

**Allgemeine
bauaufsichtliche
Zulassung/
Allgemeine
Bauartgenehmigung**

**Zulassungsstelle für Bauprodukte und Bauarten
Bautechnisches Prüfamt**

Eine vom Bund und den Ländern
gemeinsam getragene Anstalt des öffentlichen Rechts

Mitglied der EOTA, der UEAtc und der WFTAO

Datum:

30.11.2018

Geschäftszeichen:

III 58-1.51.3-4/17

Nummer:

Z-51.3-318

Geltungsdauer

vom: **5. November 2018**

bis: **29. November 2021**

Antragsteller:

Brink Climate Systems B.V.

Wethouder Wassebaliestraat 8

7951 SN STAPHORST

NIEDERLANDE

Gegenstand dieses Bescheides:

Zentrales Lüftungsgerät mit Wärmerückgewinnung vom Typ "Renovent Sky 150 +"

Der oben genannte Regelungsgegenstand wird hiermit allgemein bauaufsichtlich
zugelassen/ genehmigt.

Dieser Bescheid umfasst zehn Seiten und fünf Anlagen.

Diese allgemeine bauaufsichtliche Zulassung/allgemeine Bauartgenehmigung ersetzt die allgemeine
bauaufsichtliche Zulassung/allgemeine Bauartgenehmigung Nr. Z-51.3-318 vom 28. November 2017.

I ALLGEMEINE BESTIMMUNGEN

- 1 Mit diesem Bescheid ist die Verwendbarkeit bzw. Anwendbarkeit des Regelungsgegenstandes im Sinne der Landesbauordnungen nachgewiesen.
- 2 Dieser Bescheid ersetzt nicht die für die Durchführung von Bauvorhaben gesetzlich vorgeschriebenen Genehmigungen, Zustimmungen und Bescheinigungen.
- 3 Dieser Bescheid wird unbeschadet der Rechte Dritter, insbesondere privater Schutzrechte, erteilt.
- 4 Dem Verwender bzw. Anwender des Regelungsgegenstandes sind, unbeschadet weiter gehender Regelungen in den "Besonderen Bestimmungen", Kopien dieses Bescheides zur Verfügung zu stellen. Zudem ist der Verwender bzw. Anwender des Regelungsgegenstandes darauf hinzuweisen, dass dieser Bescheid an der Verwendungs- bzw. Anwendungsstelle vorliegen muss. Auf Anforderung sind den beteiligten Behörden ebenfalls Kopien zur Verfügung zu stellen.
- 5 Dieser Bescheid darf nur vollständig vervielfältigt werden. Eine auszugsweise Veröffentlichung bedarf der Zustimmung des Deutschen Instituts für Bautechnik. Texte und Zeichnungen von Werbeschriften dürfen diesem Bescheid nicht widersprechen, Übersetzungen müssen den Hinweis "Vom Deutschen Institut für Bautechnik nicht geprüfte Übersetzung der deutschen Originalfassung" enthalten.
- 6 Dieser Bescheid wird widerruflich erteilt. Die Bestimmungen können nachträglich ergänzt und geändert werden, insbesondere, wenn neue technische Erkenntnisse dies erfordern.
- 7 Dieser Bescheid bezieht sich auf die von dem Antragsteller gemachten Angaben und vorgelegten Dokumente. Eine Änderung dieser Grundlagen wird von diesem Bescheid nicht erfasst und ist dem Deutschen Institut für Bautechnik unverzüglich offenzulegen.
- 8 Die von diesem Bescheid umfasste allgemeine Bauartgenehmigung gilt zugleich als allgemeine bauaufsichtliche Zulassung für die Bauart.

II BESONDERE BESTIMMUNGEN

1 Regelungsgegenstand und Verwendungs- bzw. Anwendungsbereich

1.1 Zulassungsgegenstand

Diese Zulassung gilt für zentrale Lüftungsgeräte mit Wärmerückgewinnung vom Typ "Renovent Sky 150 +", nachfolgend als zentrales Lüftungsgerät mit Wärmerückgewinnung bezeichnet.

Das zentrale Lüftungsgerät mit Wärmerückgewinnung besteht im Wesentlichen aus dem Zu- und Abluftventilator, dem Wärmeübertrager, Außenluft- und Abluftfilter, Bypassklappe sowie der Regelungseinheit (siehe Anlage 1 und 2). Im Wärmeübertrager erfolgt die Wärmeübertragung von der Abluft auf die Außenluft, die erwärmt als Zuluft der Wohneinheit oder einer vergleichbaren Nutzungseinheit zugeführt wird.

Die Komponenten des zentralen Lüftungsgerätes mit Wärmerückgewinnung sind in einem Gehäuse aus Stahlblech integriert. Die Gehäusedämmung und die Luftströmungswege bestehen aus Polystyrol¹-, PP¹- und PU¹-Formteilen.

Zum Filterwechsel müssen jeweils am Filterhalter die Sicherungsvorrichtungen zusammengedrückt werden. Der Wärmeübertrager und die Ventilatoren sind durch Entfernen der Frontabdeckung erreichbar.

An den gegenüberliegenden Schmalseiten des Gehäuses sind die Ein- und Austrittsöffnung für die Außen- und Zuluft sowie für die Ab- und Fortluft angeordnet (siehe Anlage 1 und 2). Alle Luftanschlüsse am Doppelbundkragen sind kreisrund und haben einen Durchmesser von 125 mm.

Das Gerät kann an der Decke oder an der Wand montiert werden.

Der Wärmeübertrager ist ein Kreuzgegenstrom-Plattenwärmeübertrager aus PET-GAG Kunststoff¹ (Polystyrol) oder Hart - PVC Kunststoff.

Die Lüftungsgeräte können optional mit einem externen elektrischen Vorheizregister ausgestattet werden.

Die verwendeten Ventilatoren sind Radialventilatoren mit EC-Motoren. Die Ventilatoren des Außenluft/Zulufttraktes und des Abluft-/Fortlufttraktes sind -bezogen auf die Strömungsrichtung - nach dem Wärmeübertrager angeordnet. Der Konstantvolumenstrom wird herstellerseitig auf der Regelungsplatine der Ventilatoren programmiert.

Der vom Hersteller angegebene volumenstrombezogene Einsatzbereich des Lüftungsgerätes "Renovent Sky 150 +" liegt zwischen 55 m³/h und 150 m³/h.

Das zentrale Lüftungsgerät mit Wärmerückgewinnung ist über eine externe Bedieneinheit in vier Stufen schaltbar. Optional ist auch ein Stufenschalter anschließbar.

Die Abluft wird über einen Grobfilter der Filterklasse ISO Coarse $\geq 60\%$ ² gemäß DIN EN ISO 16890-1³ und die Außenluft über einen Filter der Filterklasse ISO ePM1 $\geq 50\%$ ⁴ gemäß DIN EN ISO 16890-1 geführt. Beide Filter sind in Strömungsrichtung vor dem Wärmeübertrager angeordnet. Die Lüftungsgeräte "Renovent Sky 150 +" verfügen über eine zeit- und luftvolumengesteuerte Filterüberwachung. Optional ist es möglich, für die Abluft einen Grobfilter¹ der Filterklasse ISO Coarse $\geq 45\%$ ⁵ und für die Außenluft einen Grobfilter der Filterklasse ISO Coarse $\geq 45\%$ ⁵ oder ISO Coarse $\geq 60\%$ ² zu verwenden.

¹ Nähere Angaben zu den Stoffdaten sind beim DIBt hinterlegt.

² Entspricht der bisherigen Filterklasse G4 gemäß DIN EN 779 (Partikel-Luftfilter für die allgemeine Raumlufttechnik – Bestimmung der Filterleistung).

³ DIN EN ISO 16890-1: 2017-08 Luftfilter für die allgemeine Raumlufttechnik - Teil 1: Technische Bestimmungen, Anforderungen und Effizienzklassifizierungssystem, basierend auf dem Feinstaubabscheidegrad (ePM)

⁴ Entspricht der bisherigen Filterklasse F7 gemäß DIN EN 779.

⁵ Entspricht der bisherigen Filterklasse G3 gemäß DIN EN 779 (Partikel-Luftfilter für die allgemeine Raumlufttechnik – Bestimmung der Filterleistung).

Es ist eine Kondensatwanne aus geschlossenzelligem Polystyrol angeordnet. Anfallendes Kondensat wird über einen Rohrstutzen nach außen abgeführt.

Die Lüftungsgeräte "Renovent Sky 150 +" verfügen über eine automatische, temperaturgesteuerte Bypassklappe im Ablufttrakt, über die die Zuluft außerhalb der Heizperiode ins Gebäude geführt werden kann. Eine Wärmerückgewinnung zwischen Abluft und Außenluft findet nicht statt (Sommerbetrieb).

1.2 Anwendungsbereich

Die bei der Berechnung des Jahres-Primärenergiebedarfs gemäß § 3 Abs. 3 i. V. m. Anhang 1, Abschnitte 2.1.2 und 2.7 der Energieeinsparverordnung⁶ zur Anrechnung der Wärmerückgewinnung erforderlichen Angaben und Kennwerte für die zentralen Lüftungsgeräte mit Wärmerückgewinnung, die für die Errichtung der Lüftungsanlage verwendet werden, sind den Abschnitten 2.1.8 sowie 3.4 i. V. m. Anlage 5 dieser allgemeinen bauaufsichtlichen Zulassung zu entnehmen.

Die in der Zulassung bescheinigten energetischen Eigenschaften gemäß Abschnitt 2.1.8 setzen eine Betriebsweise der Geräte mit ausgeglichener Volumenstrombilanz voraus.

Die in Abschnitt 2.1.4 und 2.1.8 ausgewiesenen Eigenschaften und Kennwerte basieren auf messtechnischen Untersuchungen der Lüftungsgeräte "Renovent Sky 150 +" ohne Vorschaltung eines Erdwärmeübertragers.

2 Bestimmungen für das Bauprodukt

2.1 Eigenschaften und Zusammensetzung der Lüftungsgeräte "Renovent Sky 150 +"

2.1.1 Gehäuse

Das Gehäuse besteht aus pulverlackiertem, verzinktem Stahlblech; die Rückseite ist nur verzinkt. In diesem Gehäuse bilden Formteile aus Polystyrol¹ die Gehäusedämmung und die Luftströmungswege. Die Rückseite besteht aus einem Polystyrol-Formteil. Der vordere Gerätedeckel ist aus PU-Material¹ gefertigt. Die interne Luftdichtheit wird über Kunststoffführungsschienen am Wärmeübertrager realisiert (siehe hierzu auch Abschnitt 2.1.7).

Die Abdichtung der Strömungswege gegen die frontseitige Abdeckung erfolgt durch Anpressen der Einbauteile zur Luftführung gegen die an der Front befestigte Dämmstoffplatte.

2.1.2 Ventilatoren

Sowohl der Ventilator für den Außenluft-/Zuluftrakt als auch der für den Abluft-/Fortlufttrakt ist ein Radialventilator der Firma ebm-papst vom Typ R3G120-AB-19-20. Die Ventilatoren sind mit EC-Motoren ausgerüstet.

2.1.3 Schaltbarkeit

Die Lüftungsgeräte "Renovent Sky 150 +" sind mit einer frei in der Nutzungseinheit platzierbaren Bedienungstafel und optional mit einem externen Stufenschalter, der an einem beliebigen Ort in der Nutzungseinheit installiert werden kann, ausgestattet.

An der Bedientafel können folgende Einstellungen vorgenommen werden:

- Ein- und Ausschalten des gesamten Gerätes,
- Anzeige und Einstellung der vier möglichen Lüfterstufen,
- Stufenlose Voreinstellung der vier Lüfterstufen,
- Einstellung der minimalen Außenluft- und Raumlufttemperatur für die automatische Aktivierung der Bypassklappe,
- Anzeige von Betriebsstörungen und des erforderlichen Filterwechsels.

⁶ Verordnung über energiesparenden Wärmeschutz und energiesparende Anlagentechnik bei Gebäuden (Energieeinsparverordnung – EnEV) vom 24. Juli 2007 (BGBl. I, S. 1519 ff), die zuletzt durch Artikel 3 der Verordnung vom 24. Oktober 2015 (BGBl. I, S. 1789) geändert worden ist

Die Einstellung der Stufen ist vom Anwender frei und unabhängig im Leistungsspektrum des Lüftungsgerätes einstellbar. Die Nullstellung und drei Leistungsstufen sind voreingestellt.

Am externen Stufenschalter können die vier voreingestellten Luftvolumenströme ausgewählt werden. Eine LED-Lampe zeigt Betriebsstörungen und den erforderlichen Filterwechsel an.

2.1.4 Druck-Volumenstrom-Kennlinien

Die Druck-Volumenstrom-Kennlinien der vollständigen Lüftungsgeräte "Renovent Sky 150 +" müssen den in der Anlage 3 dargestellten Kennlinienverläufen entsprechen.

2.1.5 Filter

Als Außenluftfilter sind Filter der Filterklasse ISO ePM1 $\geq 50\%$ ⁴ gemäß DIN EN ISO 16890-1 mit den Abmessungen (166 x 134 x 22) mm zu verwenden

Die installierten Abluftfilter müssen der Filterklasse ISO Coarse $\geq 60\%$ ² gemäß DIN EN ISO 16890-1⁷ mit den Abmessungen (166 x 134 x 6) mm entsprechen. Dies gilt auch für Ersatz- oder Austauschfilter.

Optional ist es möglich, für die Abluft einen Grobfilter¹ der Filterklasse ISO Coarse $\geq 45\%$ ⁵ und für die Außenluft einen Grobfilter der Filterklasse ISO Coarse $\geq 45\%$ ⁵ oder ISO Coarse $\geq 60\%$ ² zu verwenden.

Die zentralen Lüftungsgeräte vom Typ "Renovent Sky 150 +" verfügen über eine zeit- und luftvolumengesteuerte Filterüberwachung. Die werksseitige Voreinstellung mittels Zeitsteuerung beträgt 90 Tage, die Werkseinstellung der geförderten Luftmenge liegt bei 90 Tagen x 24 h/Tag x 100 m³/h (216.000 m³). Der erforderliche Filterwechsel wird an der Bedieneinheit optisch angezeigt. Die Filter müssen durch den Betreiber leicht ausgewechselt werden können. Entsprechende Regelungen zum Filterwechsel sind vom Hersteller in den produktbegleitenden Unterlagen in Form von Wartungsanweisungen zu treffen.

2.1.6 Wärmeübertrager

Der Wärmeübertrager ist ein Gegenstrom-Plattenwärmeübertrager aus PET-GAG Kunststoff¹ oder Hart – PVC Kunststoff mit den Abmessungen 520 x 338 x 138 (L x B x T in mm) mit 221 Platten und einem Plattenabstand von ca. 2 mm.

Um den Wärmeübertrager dauerhaft vor Vereisung zu schützen, ist im Außenlufttrakt ein Vorheizregister installiert. Die Leistungsaufnahme beträgt 375 W. Optional kann extern ein zweites elektrisches Vorheizregister installiert werden. Das externe Vorheizregister hat eine Leistungsaufnahme von 1000 W.

2.1.7 Dichtheit

Das zentrale Lüftungsgeräte mit Wärmerückgewinnung ist innerhalb des gekennzeichneten Einsatzbereiches des Kennfeldes gemäß Anlage 3 erhöht dicht. Die internen und externen Leckluftvolumenströme dürfen jeweils nicht größer als 2 % des größten angegebenen Volumensstromes der zentralen Lüftungsgeräte mit Wärmerückgewinnung sein, bezogen auf ± 100 Pa bei der inneren Dichtheit und ± 250 Pa bei der äußeren Dichtheit. Das sind beim Einsatz des Filters der Klasse ISO Coarse $\geq 60\%$ (G4 nach DIN EN 779) 2 % von 150 m³/h, also 3,0 m³/h.

2.1.8 Energetische Produktdaten

Die nachfolgend genannten Produktdaten sind für das detaillierte Berechnungsverfahren gemäß DIN V 4701-10⁸ und DIN V 18599-6 zur Ermittlung der Anlagenaufwandszahl zu verwenden.

⁷ DIN EN ISO 16890-1: 2017-08 Luftfilter für die allgemeine Raumlufttechnik - Teil 1: Technische Bestimmungen, Anforderungen und Effizienzklassifizierungssystem, basierend auf dem Feinstaubabscheidegrad (ePM)

⁸ DIN V 4701-10:2003-08 Energetische Bewertung heiz- und raumlufttechnischer Anlagen - Teil 10: Heizung, Trinkwassererwärmung, Lüftung

Tabelle 1: Wärmebereitstellungsgrad (η_{WRG}), spezifische elektrische Leistungsaufnahme ($p_{spez,el}$)

Abluftvolumenstrom \dot{V}_{Ab} [m ³ /h]	η_{WRG} [-] ^{a,b,c,d}	$p_{spez,el}$ [W/(m ³ /h)] ^b
$55 \leq \dot{V} \leq 150$	0,91	0,28

- a Dieser Wert berücksichtigt jeweils die Effekte der Wärmeverluste über das Gehäuse, des Frostschutzbetriebes sowie der Volumstrombalance gemäß DIN V 4701-10 und setzt voraus, dass die Zentrallüftungsgeräte der Baureihe "Renovent Sky 150 +" im Volumstrombereich des in der Anlage 3 markierten Kennfeldes betrieben werden.
- b Mittelwert aus den Temperaturzuständen Punkt 1 und Punkt 2 gemäß DIN 13141-7 (Messrandbedingungen: Temperatur der einströmenden Außenluft 7°C und 2°C; Volumenstrom $0,7 \times q_{vd}$ und Druckdifferenz $\Delta p = 50$ Pa)
- c Wird das Gerät ganzjährig über einen ausreichend dimensionierten Erdwärmeübertrager zur Luftvorwärmung betrieben, der nach den Regeln der Technik eine frostfreie und hygienische Zuluft gewährleistet, so ist der in obiger Tabelle angegebene Wert für den Wärmebereitstellungsgrad zu verwenden.
- d Wird zum Schutz des Wärmeübertragers vor Einfrieren die Zuluft elektrisch vorgewärmt, so ist der in obiger Tabelle angegebene Wert für den Wärmebereitstellungsgrad zu verwenden. Die zur Ermittlung des Hilfsenergiebedarfs zur Luftvorwärmung erforderliche Grenz-Außenlufttemperatur nach DIN V 4701-10:2003-08 beträgt: -13,4 °C.
- Volumenstrombezogene elektrische Leistungsaufnahme der Ventilatoren

Die elektrische Leistungsaufnahme der Ventilatoren ist der Tabelle gemäß Anlage 4 zu entnehmen.

2.1.9 Brandverhalten der Baustoffe

Das Brandverhalten der Baustoffe ist entsprechend der in der nachfolgenden Tabelle aufgeführten technischen Regeln nachgewiesen.

Tabelle 2: Brandverhalten

Lfd. Nr.	Baustoff	Baustoff- klasse/Klasse	Technische Regel
1	Gehäuse (Stahlblech)	A1	DIN 4102-4 ⁹
2	Dämmstoff ¹ (Polystyrol)	B2	DIN 4102-1 ¹⁰
3	Dämmstoff ¹ (PU)	B2	DIN 4102-1
4	Bypassklappe ¹ (ABS)	E	DIN EN 13501-1 ¹¹
5	Ventilator ¹ (Metall/Kunststoff)	B2	DIN 4102-1
6	Filter ¹ (Polyester/ Mikrofiberglas)	B2	DIN 4102-1
7a	Wärmeübertrager (PET-GAG Kunststoff)	B2	DIN 4102-1
7b	alternativer Wärmeübertrager (Hart – PVC Kunststoff)	B2	DIN 4102-1
8	Dämmstoff ¹ (PUR)	B2	DIN 4102-1

- ⁹ DIN 4102-4:2016-05 Brandverhalten von Baustoffen und Bauteilen; Zusammenstellung und Anwendung klassifizierter Baustoffe, Bauteile und Sonderbauteile
- ¹⁰ DIN 4102-1:1998-05 Brandverhalten von Baustoffen und Bauteilen; Teil 1: Baustoffe, Begriffe, Anforderungen und Prüfungen
- ¹¹ DIN EN 13501-1:2010-01 Klassifizierung von Bauprodukten und Bauarten; Teil 1: Klassifizierung mit den Ergebnissen aus den Prüfungen zum Brandverhalten von Bauprodukten

**Allgemeine bauaufsichtliche Zulassung/
Allgemeine Bauartgenehmigung**

Nr. Z-51.3-318

Seite 7 von 10 | 30. November 2018

2.2 Herstellung, Kennzeichnung**2.2.1 Herstellung**

Die Lüftungsgeräte "Renovent Sky 150 +" sind werksmäßig herzustellen.

2.2.2 Kennzeichnung

Die zentralen Lüftungsgeräte mit Wärmerückgewinnung müssen vom Hersteller mit dem Übereinstimmungszeichen (Ü-Zeichen) nach den Übereinstimmungszeichen-Verordnungen der Länder einschließlich der Zulassungsnummer Z-51.3-318 gekennzeichnet werden. Die Kennzeichnung darf nur erfolgen, wenn die Voraussetzungen nach Abschnitt 2.3 erfüllt sind.

Neben dem Ü-Zeichen sind

- der Name des Herstellers,
- die Typbezeichnung,
- das Herstelljahr und
- das Herstellwerk¹²

auf dem Produkt leicht erkennbar und dauerhaft anzugeben.

2.3 Übereinstimmungsnachweis**2.3.1 Allgemeines**

Die Bestätigung der Übereinstimmung der Lüftungsgeräte "Renovent Sky 150 +" mit den Bestimmungen dieser allgemeinen bauaufsichtlichen Zulassung muss für jedes Herstellwerk mit einer Übereinstimmungserklärung des Herstellers auf der Grundlage einer werkseigenen Produktionskontrolle erfolgen.

Die Übereinstimmungserklärung hat der Hersteller durch Kennzeichnung der Bauprodukte mit dem Übereinstimmungszeichen (Ü-Zeichen) unter Hinweis auf den Verwendungszweck abzugeben.

2.3.2 Werkseigene Produktionskontrolle

In jedem Herstellwerk ist eine werkseigene Produktionskontrolle einzurichten und durchzuführen. Unter werkseigener Produktionskontrolle wird die vom Hersteller vorzunehmende kontinuierliche Überwachung der Produktion verstanden, mit der dieser sicherstellt, dass die von ihm hergestellten Bauprodukte den Bestimmungen dieser allgemeinen bauaufsichtlichen Zulassung entsprechen.

Durch die werkseigene Produktionskontrolle muss sichergestellt werden, dass jedes der werksmäßig hergestellten Lüftungsgeräte "Renovent Sky 150 +" die in dieser Zulassung bescheinigten Lüftungstechnischen und energetischen Eigenschaften aufweist. Es ist dabei insbesondere auf die exakte Abdichtung des Gerätes gegen innere und äußere Leckluftvolumenströme zu achten.

Die Ergebnisse der werkseigenen Produktionskontrolle sind aufzuzeichnen.

Die Aufzeichnungen müssen mindestens folgende Angaben enthalten:

- Bezeichnung des Bauproduktes und der Bestandteile,
- Art der Kontrolle oder Prüfung,
- Datum der Herstellung und der Prüfung des Bauproduktes,
- Ergebnis der Kontrolle und Prüfungen und, soweit zutreffend, Vergleich mit den Anforderungen der Zulassung,
- Unterschrift des für die werkseigene Produktionskontrolle Verantwortlichen.

Die Aufzeichnungen sind mindestens fünf Jahre aufzubewahren. Sie sind dem Deutschen Institut für Bautechnik und der zuständigen obersten Bauaufsichtsbehörde auf Verlangen vorzulegen.

12

Das Herstellwerk ist beim DIBt hinterlegt. Es kann in anonymisierter Form angegeben werden.

Bei ungenügendem Prüfergebnis sind vom Hersteller unverzüglich die erforderlichen Maßnahmen zur Abstellung des Mangels zu treffen. Bauprodukte, die den Anforderungen nicht entsprechen, sind so zu handhaben, dass Verwechslungen mit übereinstimmenden ausgeschlossen werden. Nach Abstellung des Mangels ist - soweit technisch möglich und zum Nachweis der Mängelbeseitigung erforderlich - die betreffende Prüfung unverzüglich zu wiederholen.

3 Bestimmungen für die Anwendung des Regelungsgegenstandes

3.1 Bestimmungen für Entwurf, Bemessung und Betrieb der mit dem Regelungsgegenstand errichteten Lüftungsanlagen

3.1.1 Allgemeines

Das zentrale Lüftungsgerät ist für die Verwendung in Lüftungsanlagen zur kontrollierten Be- und Entlüftung von Wohnungen oder vergleichbaren Nutzungseinheiten geeignet.

Bei der Bemessung der Lüftungsanlage ist sicherzustellen, dass die Summe der der Wohnung oder der vergleichbaren Nutzungseinheit zugeführten Volumenströme gleich der Summe der abgeführten Volumenströme ist.

Entwurf, Bemessung und Ausführung der Lüftungsanlage müssen so erfolgen, dass keine Luft aus Küche, Bad sowie WC in andere Räume überströmt.

Die zuluftseitige Bemessung muss so erfolgen, dass beim planmäßigen Zuluftvolumenstrom für die Wohnung oder die vergleichbare Nutzungseinheit kein größerer Unterdruck als 8 Pa gegenüber dem Freien auftritt.

Befinden sich in der Nutzungseinheit raumluftabhängige Feuerstätten, sind die Öffnungen, Leitungen und Lüftungsanlagen so zu bemessen, dass sich für die Summe aus dem planmäßigen Zuluftvolumenstrom und dem Verbrennungsluft-Volumenstrom kein größerer Unterdruck in der Nutzungseinheit als 4 Pa gegenüber dem Freien ergibt.

Die zentralen Lüftungsgeräte sind für die decken- und wandhängende Montage geeignet und gemäß den Herstellerangaben zu installieren, soweit im Folgenden nichts anderes bestimmt ist. Beim Einbau der zentralen Lüftungsgeräten vom Typ "Renovent Sky 150 +" bleiben die Nachteile der Standsicherheit und Gebrauchstauglichkeit für Wände und Decken unberührt.

3.1.2 Abluftleitungen

Abluftleitungen, die an der Druckseite des Ventilators für den Abluft-/Fortlufttrakt angeschlossen sind und damit unter Überdruck stehen, müssen mindestens der Dichtheitsklasse A gemäß DIN EN 12237¹³ entsprechen.

3.1.3 Verhinderung des Rückströmens von Zu- und Abluft

Werden die zentralen Lüftungsgeräte vom Typ "Renovent Sky 150 +" zusammen mit anderen Lüftungsgeräten an gemeinsame Außenluft- und Fortluftleitungen angeschlossen, so muss sichergestellt werden, dass ein Rückströmen von Zu- und Abluft verhindert wird.

Werden zu diesem Zwecke Rückschlagklappen installiert, so darf deren Leckluftvolumenstrom max. 0,01 m³/h bei einer Druckdifferenz von 50 Pa betragen. Die Rückschlagklappen müssen leicht instand zu halten und austauschbar sein. Sie dürfen durch Verschmutzung, die im bestimmungsgemäßen Betrieb hervorgerufen wird, nicht funktionsuntüchtig werden. Kommen andere technische Lösungen zum Einsatz, muss deren Gleichwertigkeit nachgewiesen werden.

¹³

DIN EN 12237:2003-07

Lüftung von Gebäuden - Luftleitungen - Festigkeit und Dichtheit von Luftleitungen mit rundem Querschnitt aus Blech

3.1.4 Anlagenluftwechsel gemäß DIN V 4701-10

Für die Festlegung des Anlagenluftwechsels gemäß DIN V 4701-10 der mit den zentralen Lüftungsgeräten vom Typ "Renovent Sky 150 +" errichteten Lüftungsanlagen ist zu beachten, dass die Lüftungsgeräte im markierten Bereich des Kennfeldes gemäß Anlage 3 dieser Zulassung betrieben werden.

3.1.5 Feuerstätten

Die zentralen Lüftungsgeräte vom Typ "Renovent Sky 150 +" dürfen in Räumen, Wohnungen oder Nutzungseinheiten vergleichbarer Größe, in denen raumluftabhängige Feuerstätten aufgestellt sind, nur installiert werden, wenn:

1. ein gleichzeitiger Betrieb von raumluftabhängigen Feuerstätten und der luftabsaugenden Anlage durch Sicherheitseinrichtungen verhindert wird oder
2. die Abgasabführung der raumluftabhängigen Feuerstätte durch besondere Sicherheitseinrichtungen überwacht wird. Bei raumluftabhängigen Feuerstätten für flüssige oder gasförmige Brennstoffe muss im Auslösefall der Sicherheitseinrichtung die Feuerstätte oder die Lüftungsanlage abgeschaltet werden. Bei raumluftabhängigen Feuerstätten für feste Brennstoffe muss im Auslösefall der Sicherheitseinrichtung die Lüftungsanlage abgeschaltet werden.

Die zentralen Lüftungsgeräte vom Typ "Renovent Sky 150 +" zur kontrollierten Be- und Entlüftung einer Wohnung oder vergleichbaren Nutzungseinheit dürfen nicht installiert werden, wenn in der Nutzungseinheit raumluftabhängige Feuerstätten an mehrfach belegte Abgasanlagen angeschlossen sind.

Für den bestimmungsgemäßen Betrieb der mit den zentralen Lüftungsgeräten vom Typ "Renovent Sky 150 +" errichteten Lüftungsanlagen müssen eventuell vorhandene Verbrennungsluftleitungen sowie Abgasanlagen von raumluftabhängigen Feuerstätten zur Vermeidung z.B. von Auskühlungen der Gebäude in Stillstandszeiten der Feuerstätte absperrbar sein. Bei Abgasanlagen von Feuerstätten für feste Brennstoffe darf die Absperrvorrichtung nur von Hand bedient werden können. Die Stellung der Absperrvorrichtung muss an der Einstellung des Bedienungsriffes erkennbar sein. Dies gilt als erfüllt, wenn eine Absperrvorrichtung gegen Ruß (Rußabsperrer) verwendet wird.

3.2 Ausführung der mit dem Regelungsgegenstand errichteten Lüftungsanlage

3.2.1 Installation des zentralen Lüftungsgerätes

Das zentrale Lüftungsgerät ist für die wandhängende Montage geeignet und gemäß den Herstellerangaben zu installieren, soweit im Folgenden nichts anderes bestimmt ist.

Im Rahmen der Einregulierung der mit dem zentralen Lüftungsgerät ausgestatteten Lüftungsanlage ist eine dauerhafte Volumenstrombalance herzustellen.

3.2.2 Brandschutzanforderungen

Hinsichtlich der brandschutztechnischen Installationsvorschriften für die Errichtung der Lüftungsanlage sind die landesrechtlichen Regelungen, insbesondere die bauaufsichtliche Richtlinie über die brandschutztechnische Anforderungen an Lüftungsanlagen in der jeweils geltenden Fassung zu beachten.

3.2.3 Erklärung der Übereinstimmung

Der Errichter der Lüftungsanlage mit Lüftungsgeräten nach Abschnitt 1 muss gegenüber dem Auftraggeber (Bauherrn) schriftlich die Übereinstimmung der ausgeführten Lüftungsanlage mit den Bestimmungen der Abschnitte 3.1 bis 3.2.2 zur Anwendung des Zulassungsgegenstandes erklären.

3.2.4 Produktbegleitende Unterlagen

Der Hersteller hat jedem zentralen Wohnungslüftungsgerät mit Wärmerückgewinnung vom Typ "Renovent Sky 150 +" eine Installationsanleitung beizufügen. Diese Anleitung ist verständlich und in deutscher Sprache abzufassen. Die Anleitungen müssen alle erforderlichen Angaben enthalten, damit bei ordnungsgemäßer Installation, Bedienung und Instand-

haltung die mit dem zentralen Lüftungsgerät errichtete Lüftungsanlage betriebs- und brand-sicher ist. In den Anleitungen und den übrigen produktbegleitenden Unterlagen des Herstellers dürfen keine dieser Zulassung entgegenstehenden Angaben enthalten sein.

Durch den Hersteller ist ein Hinweis in die Installationsanleitung derart aufzunehmen, dass ein ordnungsgemäßer Betrieb der mit dem Regelungsgegenstand errichteten Lüftungsanlagen voraussetzt, dass vorhandene Verbrennungsluftleitungen sowie Abgasanlagen von raumluftabhängigen Feuerstätten in Stillstandszeiten der Feuerstätte absperrbar sind.

4 Bestimmungen für Nutzung, Unterhalt und Wartung

Die Lüftungsgeräte "Renovent Sky 150 +" sind unter Beachtung der Grundmaßnahmen zur Instandhaltung gemäß DIN 31051¹⁴ i. V. m. DIN EN 13306¹⁵ entsprechend den Herstellerangaben instand zu halten.

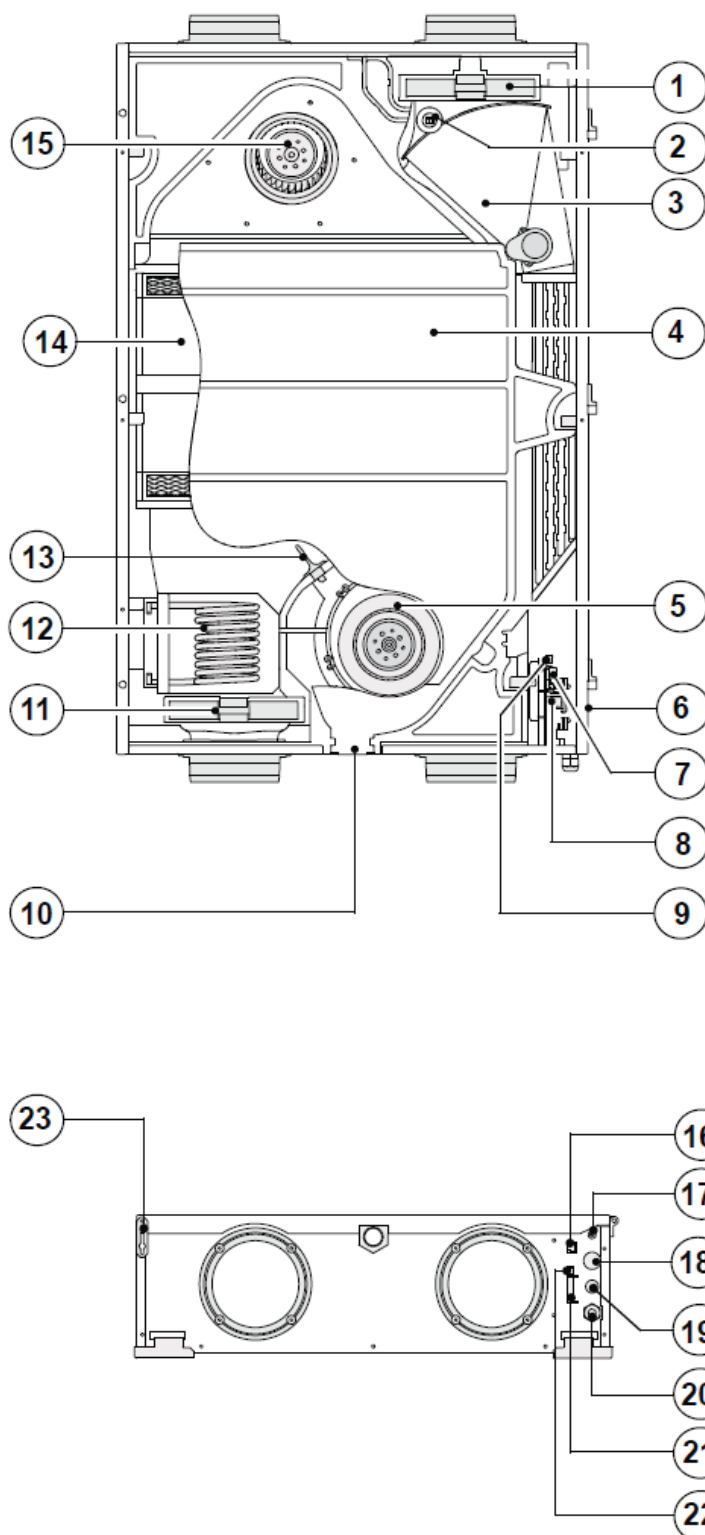
Dabei sind die Filter der Wohnungslüftungsgeräte in regelmäßigen Abständen entsprechend den Herstellerangaben und den anlagenspezifischen Erfordernissen zu wechseln; die Inspektion, Wartung und ggf. Instandsetzung der übrigen Gerätekomponenten ist entsprechend den Angaben des Herstellers und den anlagenspezifischen Erfordernissen vorzunehmen.

Rudolf Kersten
Referatsleiter

Beglaubigt

¹⁴ DIN 31051:2012-09
¹⁵ DIN EN 13306:2018-02

Grundlagen der Instandhaltung
Begriffe der Instandhaltung

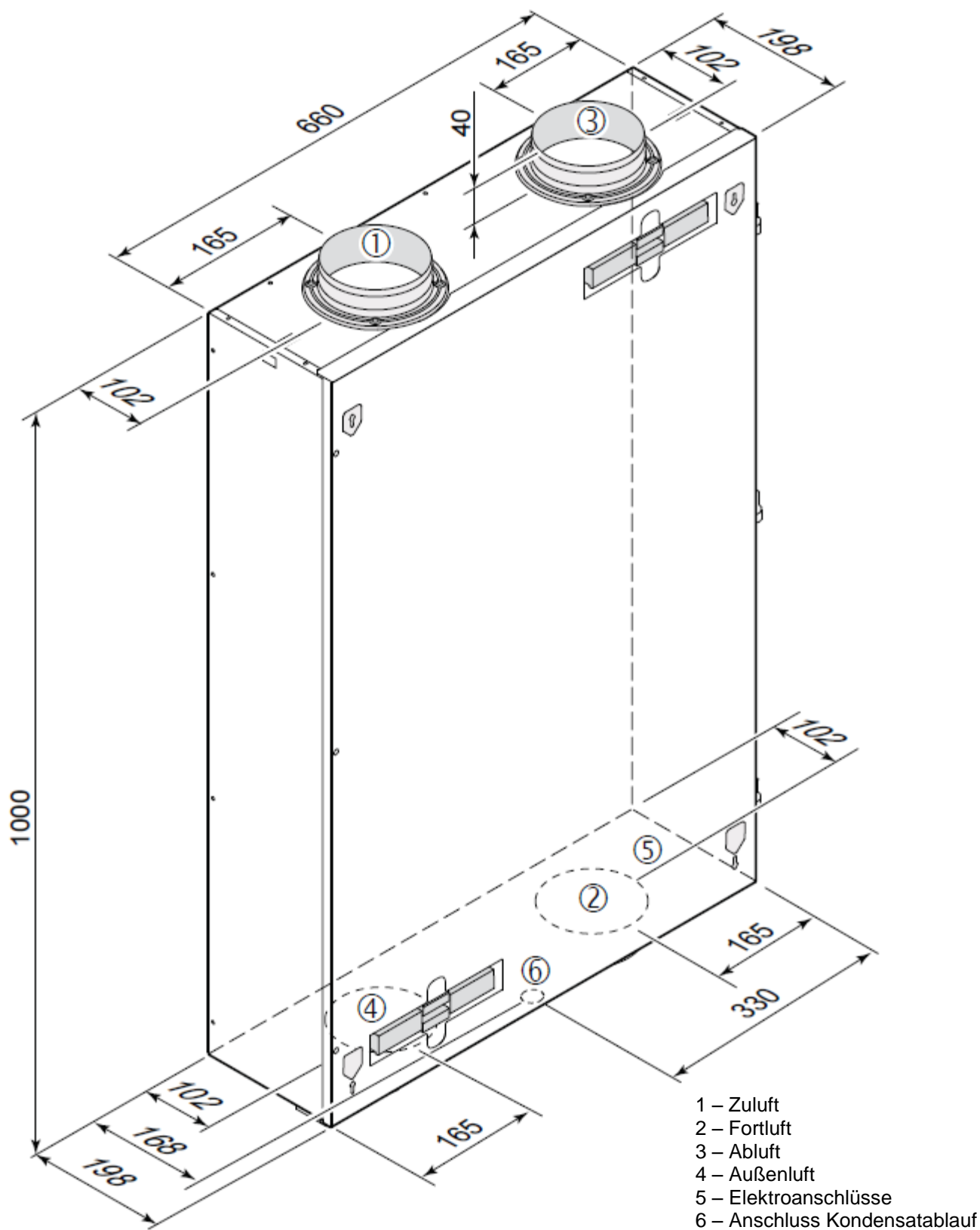


- 1 Abluftfilter
- 2 Raumlufttemperaturfühler
- 3 Bypass
- 4 Kondensatbehälter
- 5 Abluftventilator
- 6 Sicherheitsschraube Frontplatte
- 7 x-14 Steckverbindung
- 8 Steuerplatine
- 9 x-4 Steckverbindung
- 10 Kondensatablauf
- 11 Zuluftfilter
- 12 Vorheizregister
- 13 Außentemperaturfühler
- 14 Wärmetauscher
- 15 Zuluftventilator
- 16 Modularstecker Stufenschalter
- 17 Serviceanschluss
- 18 Durchführung Niederspannungskabel
- 19 Durchführung 230 V Kabel Nachheizregister und zusätzliches Vorheizregister
- 20 Netzkabel 230 V
- 21 9-polige Steckverbindung (nur bei Plus-Ausführung)

Zentrales Lüftungsgerät mit Wärmerückgewinnung vom Typ "Renovent Sky 150 +"

Geräteansicht / Bauteile

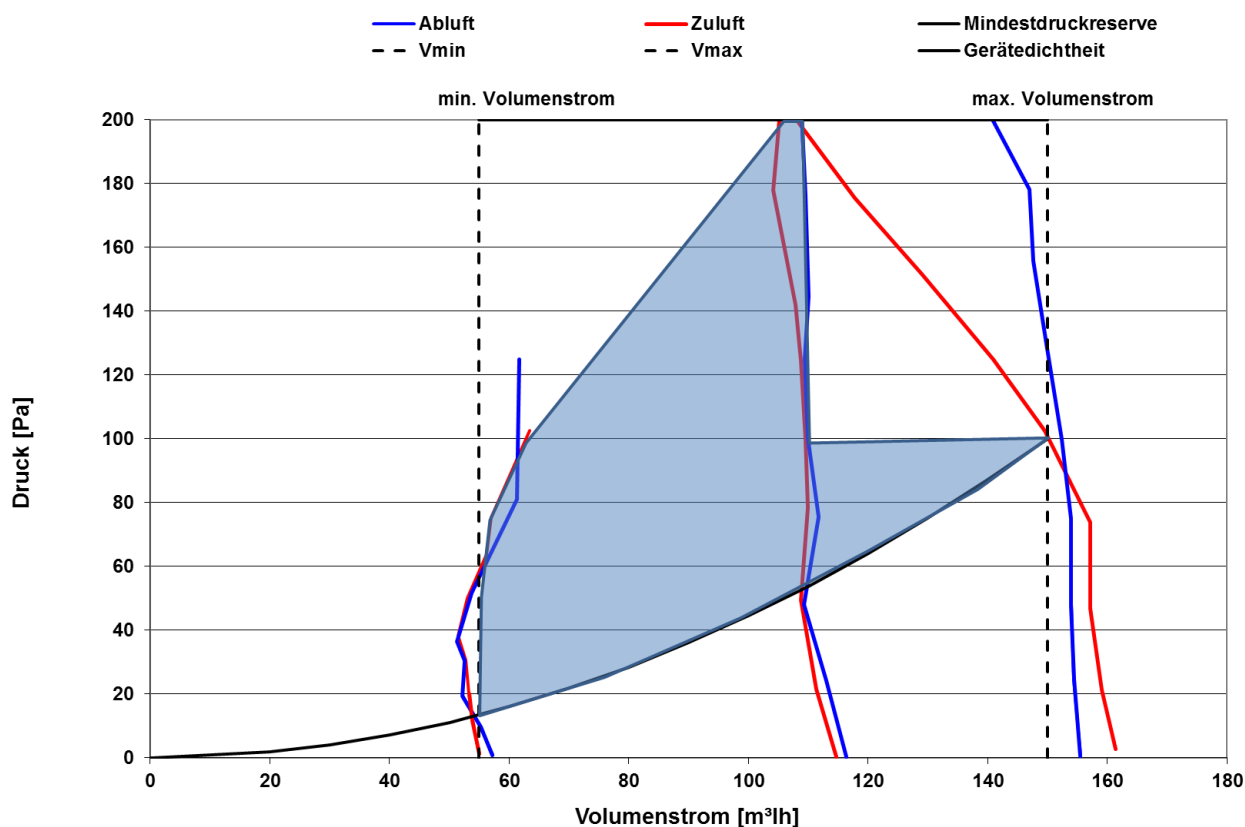
Anlage 1



Zentrales Lüftungsgerät mit Wärmerückgewinnung vom Typ "Renovent Sky 150 +"

Geräteabmessungen

Anlage 2



elektronische Kopie der abZ des dibt: z-51.3-318

Zentrales Lüftungsgerät mit Wärmerückgewinnung vom Typ "Renovent Sky 150 +"

Druck-Volumenstrom-Kennlinien
 Außenluft-/ Zulufttrakt
 Abluft-/ Fortlufttrakt

Anlage 3

minimaler Volumenstrom	
q_{vm} ($V_{ZU}+V_{AB}$)/2	P_E [W]
56,1	10
54,55	10,8
52,75	11,4
52,7	12,3
51,4	12,8
53,35	14,5
58,75	18,2
59,35	21,9

0,7*größter deklariertes Volumenstrom	
q_{vm} ($V_{ZU}+V_{AB}$)/2	P_E [W]
115,55	25,1
112,4	26,7
109,05	29,9
110,85	34,1
109,75	37,4
109,1	41,3
109	44,6
106,85	48,6
107,05	52,1

größter deklariertes Volumenstrom	
q_{vm} ($V_{ZU}+V_{AB}$)/2	P_E [W]
158,45	47,1
156,75	50,3
155,6	54,5
155,6	59,2
151	61
145,45	61,7
138,4	62,3
132,4	62,9
124,1	61,8

Zentrales Lüftungsgerät mit Wärmerückgewinnung vom Typ "Renovent Sky 150 +"

Elektrische Leistungsaufnahme der Ventilatoren

Anlage 4

Kenngrößen des Lüftungsgerätes mit Wärmerückgewinnung zur Ermittlung der Anlagenaufwandszahl gemäß DIN V 4701-10:2003-08 unter Nutzung des detaillierten Berechnungsverfahrens der v. g. Norm

1. Allgemeine Angaben zum Lüftungsgerät:

- 1.1 Art der Wärmerückgewinnung
 Wärmeübertrager Zuluft/Abluft-Wärmepumpe Abluft/Wasser-Wärmepumpe
- 1.2 Bezogen auf die Nutzungseinheit ist das Lüftungsgerät ein
 dezentrales Lüftungsgerät zentrales Lüftungsgerät.

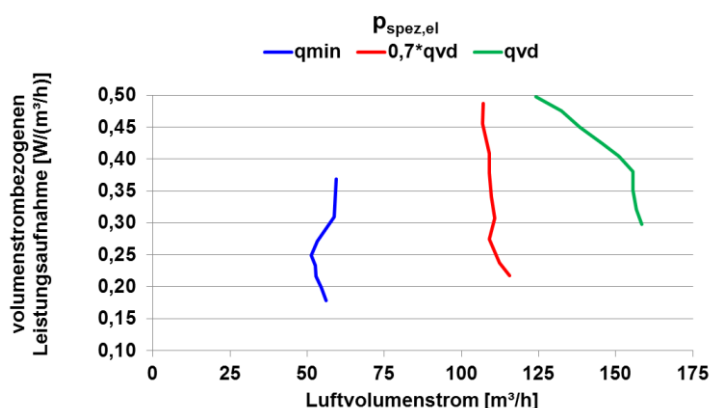
2. Kenngrößen für die Ermittlung der Wärmeerzeugung nach dem detaillierten Berechnungsverfahren gemäß DIN V 4701-10:2003-08

2.1 Wärmebereitstellungsgrad

Abluftvolumenstrom \dot{V}_{AL} [m ³ /h]	Wärmebereitstellungsgrad ^{a,b} η_{WRG} [-] auch bei frostfreiem Betrieb mit vorgeschaltetem Erdwärmeübertrager ^c oder elektrischem Vorheizregister ^d
55 ≤ V ≤ 150	0,91

- a Dieser Wert berücksichtigt jeweils die Effekte der Wärmeverluste über das Gehäuse, des Frostschutzbetriebes sowie der Volumenstrombalance gemäß DIN V 4701-10 und setzt voraus, dass die Zentrallüftungsgeräte der Baureihe " Renovent Sky 150 +" im Volumenstrombereich des in der Anlage 3 markierten Kennfeldes betrieben werden.
- b Mittelwert aus den Temperaturzuständen Punkt 1 und Punkt 2 gemäß DIN 13141-7 (Messrandbedingungen: Temperatur der einströmenden Außenluft 7°C und 2°C; Volumenstrom 0,7 x q_{v,d} und Druckdifferenz Δp = 50 Pa)
- c Wird das Gerät ganzjährig über einen ausreichend dimensionierten Erdwärmeübertrager zur Luftvorwärmung betrieben, der nach den Regeln der Technik eine frostfreie und hygienische Zuluft gewährleistet, so ist der in obiger Tabelle angegebene Wert für den Wärmebereitstellungsgrad zu verwenden.
- d Wird zum Schutz des Wärmeübertragers vor Einfrieren die Zuluft elektrisch vorgewärmt, so ist der in obiger Tabelle angegebene Wert für den Wärmebereitstellungsgrad zu verwenden. Die zur Ermittlung des Hilfsenergiebedarfs zur Luftvorwärmung erforderliche Grenz-Außenlufttemperatur nach DIN V 4701-10:2003-08 beträgt: - 13,4 °C.

2.2 spezifische volumenstrombezogene Leistungsaufnahme der Ventilatoren p_{spez,el}



2.3 Anlagenluftwechsel

Für die Festlegung des Anlagenluftwechsels der mit den Lüftungsgeräten errichteten Lüftungsanlagen ist zu beachten, dass die Lüftungsgeräte im Volumenstrombereich gemäß Anlage 3 dieser Zulassung betrieben werden.

3. Angaben zum Lüftungsgerät zur Ermittlung der Wärmeübergabe der Zuluft an den Raum gemäß DIN V 4701-10:2003-08, Tabelle 5.2-1

Das Lüftungsgerät ist optional mit einer Zusatzheizung zur Nacherwärmung der

Zentrales Lüftungsgerät mit Wärmerückgewinnung vom Typ "Renovent Sky 150 +"	Anlage 5
EnEV - Kenngrößen	