

**Allgemeine
bauaufsichtliche
Zulassung/
Allgemeine
Bauartgenehmigung**

Zulassungsstelle für Bauprodukte und Bauarten

Bautechnisches Prüfamt

Eine vom Bund und den Ländern
gemeinsam getragene Anstalt des öffentlichen Rechts

Mitglied der EOTA, der UEAtc und der WFTAO

Datum:

23.08.2018

Geschäftszeichen:

III 56-1.51.3-20/17

Nummer:

Z-51.3-384

Geltungsdauer

vom: **23. August 2018**

bis: **23. August 2023**

Antragsteller:

LIMOT GmbH & Co. KG

Lüftungstechnik

Untere Wart 13-15

97980 Bad Mergentheim

Gegenstand dieses Bescheides:

Wohnungslüftungssystem mit Wärmerückgewinnung vom Typ "air clean-System 180"

Der oben genannte Regelungsgegenstand wird hiermit allgemein bauaufsichtlich
zugelassen/genehmigt.

Dieser Bescheid umfasst zehn Seiten und sieben Anlagen.

DIBt

I ALLGEMEINE BESTIMMUNGEN

- 1 Mit diesem Bescheid ist die Verwendbarkeit bzw. Anwendbarkeit des Regelungsgegenstandes im Sinne der Landesbauordnungen nachgewiesen.
- 2 Dieser Bescheid ersetzt nicht die für die Durchführung von Bauvorhaben gesetzlich vorgeschriebenen Genehmigungen, Zustimmungen und Bescheinigungen.
- 3 Dieser Bescheid wird unbeschadet der Rechte Dritter, insbesondere privater Schutzrechte, erteilt.
- 4 Dem Verwender bzw. Anwender des Regelungsgegenstandes sind, unbeschadet weitergehender Regelungen in den "Besonderen Bestimmungen", Kopien dieses Bescheides zur Verfügung zu stellen. Zudem ist der Verwender bzw. Anwender des Regelungsgegenstandes darauf hinzuweisen, dass dieser Bescheid an der Verwendungs- bzw. Anwendungsstelle vorliegen muss. Auf Anforderung sind den beteiligten Behörden ebenfalls Kopien zur Verfügung zu stellen.
- 5 Dieser Bescheid darf nur vollständig vervielfältigt werden. Eine auszugsweise Veröffentlichung bedarf der Zustimmung des Deutschen Instituts für Bautechnik. Texte und Zeichnungen von Werbeschriften dürfen diesem Bescheid nicht widersprechen, Übersetzungen müssen den Hinweis "Vom Deutschen Institut für Bautechnik nicht geprüfte Übersetzung der deutschen Originalfassung" enthalten.
- 6 Dieser Bescheid wird widerruflich erteilt. Die Bestimmungen können nachträglich ergänzt und geändert werden, insbesondere, wenn neue technische Erkenntnisse dies erfordern.
- 7 Dieser Bescheid bezieht sich auf die von dem Antragsteller gemachten Angaben und vorgelegten Dokumente. Eine Änderung dieser Grundlagen wird von diesem Bescheid nicht erfasst und ist dem Deutschen Institut für Bautechnik unverzüglich offenzulegen.
- 8 Die von diesem Bescheid umfasste allgemeine Bauartgenehmigung gilt zugleich als allgemeine bauaufsichtliche Zulassung für die Bauart.

II BESONDERE BESTIMMUNGEN

1 Regelungsgegenstand und Verwendungs- bzw. Anwendungsbereich

1.1 Regelungsgegenstand

Diese Zulassung gilt für das Wohnungslüftungssystem mit Wärmerückgewinnung vom Typ "air clean-System 180" zur Verwendung innerhalb einer Nutzungseinheit, mit Einbau in Wänden und Decken, an die keine Anforderungen an den Feuerwiderstand gestellt werden. Das "air clean-System 180" darf an Wänden und Decken, an die Anforderungen an den Feuerwiderstand gestellt werden, angebaut werden, sofern deren Feuerwiderstandsfähigkeit dadurch nicht beeinträchtigt wird.

In diesem System werden Einzelentlüftung und zentrale Belüftung kombiniert.

Das Wohnungslüftungssystem mit Wärmerückgewinnung vom Typ "air clean-System 180" besteht im Wesentlichen aus 2 bis 3 Einzelentlüftungsgeräten "compact 60" gemäß allgemeiner bauaufsichtlicher Zulassung Nr. Z-51.1-109 mit den Lüftungsstufen Teil- und Volllast (30 m³/h und 60 m³/h) und ohne brandschutztechnische Ausstattung, der Außen/Zuluftventilatorbox, der Wärmeübertragereinheit, der Steuerung und einem Luftleitungssystem mit Fort-/Außenluftdurchlässen und Zuluftventilen. Diese Komponenten sind eigenständig in einer Nutzungseinheit anzuordnen. (siehe Anlage 1)

Im Wärmeübertrager erfolgt die Wärmeübertragung von der Abluft auf die Außenluft, die erwärmt als Zuluft der Wohneinheit oder einer vergleichbaren Nutzungseinheit zugeführt wird. Außerhalb der Heizperiode können die Zuluft und Abluft über die Sommerkassette aus EPP anstelle des Wärmeübertragers geführt werden; eine Wärmerückgewinnung findet nicht statt (Anlage 3).

Die Ventilatorbox besteht aus dem Außen/Zuluft-Radialventilator in einem schallgedämmten Stahlblechgehäuse. Die ovalen Luftanschlüsse haben die Abmessungen 191 mm x 79 mm. Die Ventilatorbox ist in Strömungsrichtung vor der Wärmeübertragereinheit angeordnet. (Anlage 1)

In der Wärmeübertragereinheit sind der Kreuzgegenstromwärmeübertrager aus Aluminium und der Filter der Filterklasse ePM₁₀ ≥ 50% (optional ePM₁ ≥ 50%) gemäß DIN EN ISO 16890-1, -2, -3, -4¹ in einem EPP-Gehäuse integriert. Der Filter ist vor dem Wärmeübertrager angeordnet. Die ovalen Luftanschlussstutzen aus Edelstahl haben die Abmessungen 191 mm x 79 mm. Beim Wärmeübertrager vom Typ "PWT 180-L" (liegend) befinden sich die vier Lufteintritts- und -austrittsöffnungen an den Frontseiten des Gehäuses. Beim Wärmeübertrager vom Typ "PWT 180-S" (stehend) sind die Eintrittsöffnung für die Abluft und Austrittsöffnung für die Zuluft an der Oberseite des Gehäuses und die Eintrittsöffnung für die Außenluft und die Austrittsöffnung für die Fortluft seitlich am Gehäuse angeordnet. Beim Wärmeübertrager vom Typ "PWT 180-S-Ali" (Außenluft links oben) sind alle Lufteintritts- und -austrittsöffnungen an der Oberseite des Gehäuses. (Anlage 2)

Der Wärmeübertrager ist durch einen thermostatischen Vereisungsschutz gegen dauerhaftes Vereisen geschützt.

Das Lüftungssystem hat, abhängig von der Anzahl der angeschlossenen Entlüftungsgeräte, einen volumenstrombezogenen Einsatzbereich von 60 m³/h - 164 m³/h. Ein dauerhafter Mindestvolumenstrom (Luftwechsel) von 60 m³/h wird gewährleistet.

¹ DIN EN ISO 16890-1, -2, -3, -4: 2017-08 Luftfilter für die allgemeine Raumlufttechnik - Teil 1: Technische Bestimmungen, Anforderungen und Effizienzklassifizierungssystem, basierend auf dem Feinstaubabscheidegrad (ePM), -Teil 2: Ermittlung des Fraktionsabscheidegrades und des Durchflusswiderstandes, -Teil 3: Ermittlung des gravimetrischen Wirkungsgrades sowie des Durchflusswiderstandes im Vergleich zu der aufgenommenen Masse von Prüfstaub, - Teil 4: Konditionierungsverfahren für die Ermittlung des Fraktionsabscheidegradminimums

Das Lüftungssystem verfügt über eine Steuerung vom Typ "EC10-1", die basierend auf den Eingangssignalen der Entlüfter den Ventilator der Außen/Zuluftventilatorbox ansteuert. Das komplette Ein- und Ausschalten erfolgt an den Entlüftungsgeräten über einen Schalter.

Die Filterüberwachung des Außen/Zuluftfilters erfolgt durch Differenzdruckmessung.

Unter dem Wärmeübertrager ist eine Kondensatwanne aus Edelstahl angeordnet. Anfallendes Kondensat wird über einen Kondensatanschluss nach außen abgeführt.

1.2 Verwendung- bzw. Anwendungsbereich

Das Lüftungssystem mit Wärmerückgewinnung ist zur kontrollierten Be- und Entlüftung von einzelnen Wohnungen oder vergleichbaren Nutzungseinheiten geeignet. Diese Zulassung gilt für das Wohnungslüftungssystem mit Wärmerückgewinnung vom Typ "air clean-System 180" zum Einbau an Wänden und Decken innerhalb einer Nutzungseinheit, an die keine Anforderungen an den Feuerwiderstand gestellt werden.

Die bei der Berechnung des Jahres-Primärenergiebedarfs gemäß § 3 Abs. 3 i. V. m. Anlage 1, Abschnitte 2.1.2 und 2.7 der Energieeinsparverordnung² zur Anrechnung der Wärmerückgewinnung erforderlichen Angaben und Kennwerte für das Lüftungssystem mit Wärmerückgewinnung, die für die Errichtung der Lüftungsanlage verwendet werden, sind den Abschnitten 2.1.9 sowie 3.1.2 i. V. m. Anlage 7 dieser allgemeinen bauaufsichtlichen Zulassung zu entnehmen.

Die in der Zulassung bescheinigten energetischen Eigenschaften des Lüftungssystems mit Wärmerückgewinnung setzen eine Betriebsweise der Geräte mit ausgeglichener Volumstrombilanz voraus.

2 Bestimmungen für das Bauprodukt

2.1 Eigenschaften und Zusammensetzung des Wohnungslüftungssystems mit Wärmerückgewinnung vom Typ "air clean-System 180"

2.1.1 Einzelentlüftungsgeräte der allgemeinen bauaufsichtlichen Zulassung mit Nr. Z-51.1-109

Dem Wohnungslüftungssystem sind zwei bis drei Lüftungsgeräte vom Typ "compact 60", unter Nr. Z-51.1-109 allgemein bauaufsichtlich zugelassen, einbegriffen. Ein Mindest-Anlagen-Volumenstrom von 60 m³/h ist permanent zu gewährleisten. Die Lüftungsgeräte vom Typ "compact 60" müssen den in der Zulassung Nr. Z-51.1-109 genannten Eigenschaften entsprechen und besitzen keine brandschutztechnische Ausstattung.

2.1.2 Außen/Zuluftventilatorbox EC200

Die Ventilatorbox EC200 besteht aus dem Außen/Zuluft-Radialventilator, einem schalldämmten Stahlblechgehäuse und Befestigungslaschen. Die Luftanschlüsse sind oval und haben die Abmessungen 191 mm x 79 mm. Der Radialventilator der Fa. Limot ist vom Typ "EC200". Die Anordnung der Ventilatorbox erfolgt in Strömungsrichtung vor der Wärmeübertragereinheit. Die Ventilatorbox ist mit geeigneten Mitteln am Baukörper zu befestigen. (Anlage 4)

2.1.3 Wärmeübertragereinheit Serie PWT180

In der Wärmeübertragereinheit der Serie PWT180 sind der Kreuzgegenstromwärmeübertrager aus Aluminium und der Filter der Filterklasse ePM₁₀ ≥ 50% (optional ePM1 ≥ 50%) gemäß DIN EN ISO 16890-1, -2, -3, -4¹ in einem EPP-Gehäuse integriert. Der Filter ist vor dem Wärmeübertrager angeordnet. Die ovalen Luftanschlussstutzen sind aus Edelstahl und haben die Abmessungen 191 mm x 79 mm. Durch das Abnehmen des Frontdeckels ist die Wärmeübertragereinheit zur Revision zugänglich. Durch Anpressen des Frontdeckels mittels Befestigungslaschen werden die Strömungswege in diesem Bereich abgedichtet.

² Verordnung über energiesparenden Wärmeschutz und energiesparende Anlagentechnik bei Gebäuden (Energieeinsparverordnung – EnEV) vom 24. Juli 2007 (BGBl. I, S. 1519 ff), die zuletzt durch Artikel 3 der Verordnung vom 24. Oktober 2015 (BGBl. I, S. 1789) geändert worden ist

Beim Wärmeübertrager vom Typ "PWT 180-L" (liegend) sind die vier Lufteintritts- und -austrittsöffnungen an den Frontseiten des Gehäuses angeordnet. Beim Wärmeübertrager vom Typ "PWT 180-S" (stehend) befinden sich die Eintrittsöffnung für die Abluft und Austrittsöffnung für die Zuluft an der Oberseite des Gehäuses und die Eintrittsöffnung für die Außenluft und die Austrittsöffnung für die Fortluft seitlich am Gehäuse. Beim Wärmeübertrager vom Typ "PWT 180-S-Ali" (Außenluft links oben) sind alle Lufteintritts- und -austrittsöffnungen an der Oberseite des Gehäuses. (Anlage 2)

Der Wärmeübertrager hat die Abmessungen $[B \times L_1/L_2 \times T \text{ in mm}]$ von $230 \times 455/250 \times 265$ und verfügt über 24 Platten auf 10 cm. Der Plattenabstand beträgt jeweils 4,2 mm. (Anlagen 2, 3)

Die Wärmeübertragereinheit ist mit geeigneten Mitteln am Baukörper zu befestigen. Das Gehäuse der Wärmeübertragereinheit wird waagrecht mittels Querträger an einer massiven Wand oder Decke befestigt.

Der Wärmeübertrager ist durch einen thermostatischen Vereisungsschutz gegen dauerhaftes Vereisen geschützt. Bei einer Außenlufttemperatur von $\leq -6,8 \text{ °C}$ schaltet der Außenluft-/Zuluftventilator ab. Alternativ erfolgt der Frostschutz durch ein elektrisches Vorheizregister mit einer Leistungsaufnahme von 800 W bei Außenlufttemperaturen von $\leq -6,2 \text{ °C}$. Die Frostschutzstrategien sind geeignet, den Wärmeübertrager vor dauerhaftem Vereisen zu schützen.

2.1.4 Schaltbarkeit

Das komplette Ein- und Ausschalten erfolgt an den Entlüftungsgeräten über einen Schalter; an einer Taste der Steuerung vom Typ "EC10-1" kann der Zuluftventilator manuell ein- bzw. ausgeschaltet werden.

Das Lüftungssystem vom Typ "air clean-System 180" verfügt über eine Steuerung vom Typ "EC10-1", die basierend auf den Eingangssignalen der Entlüfter den Ventilator der Außen/Zuluftventilatorbox ansteuert. Der Zuluftvolumenstrom kann zusätzlich mittels eines Potentiometers zum Abgleich der Luftvolumenströme angepasst werden.

Über Sensoren (z.B. CO₂-, Feuchtesensoren) kann der Abluftvolumenstrom je Gerät von 30 m³/h auf 60 m³/h erhöht werden. Eine dauerhafte Grundlüftung von 60 m³/h ist vom Wohnungslüftungssystem mit Wärmerückgewinnung vom Typ "air clean-System 180" zu gewährleisten.

Der erforderliche Filterwechsel sowie Betriebsstörungen werden angezeigt.

2.1.5 Luftleitungssystem

Die Lüftungsleitungen sind nach baurechtlichen Anforderungen auszuwählen und zu verwenden. Bei der Ausführung des jeweiligen Luftleitungssystems für das Wohnungslüftungssystem mit Wärmerückgewinnung vom Typ "air clean-System 180" sind die einschlägigen Regeln der Technik zu beachten. Die Abmessungen und Druckreserven des Luftleitungssystems müssen Anlagen 1 und 6 entsprechen. Die Außenluftleitung ist zur Vermeidung von Kondensation ausreichend zu dämmen.

2.1.6 Druck-Volumenstrom-Kennlinien

Die Druck-Volumenstrom-Kennlinien des Wohnungslüftungssystems mit Wärmerückgewinnung vom Typ "air clean-System 180" müssen den in den Anlagen 4 und 6 dargestellten Kennlinienverläufen entsprechen.

Die Kennlinien der Abluftgeräte wurden gemäß allgemeiner bauaufsichtlicher Zulassung Nr. Z-51.1-109 bei folgender Einbausituation ermittelt:

Ausblasleitung: NM 80, 1000 mm lang

Wandmontage: 1 Umlenkung mit 90° Bogen,

Deckenmontage: ohne Bogen. (siehe Anlagen 5, 6)

Die Kennlinien der Außen/Zuluftseite wurden mit direkt nach der Ventilatorbox angeordneter Wärmeübertragereinheit aufgenommen.

Bei der Gegenüberstellung der Kennlinien der Ab/Fortluftseite und Außen/Zuluftseite sind die unterschiedlichen Druckverluste bei deren Ermittlung zu berücksichtigen.

2.1.7 Filter

Der Außenluftfilter der Wärmeübertragereinheit hat die Abmessungen [B x H x T in mm] 265 x 140 x 27 und muss der Filterklasse ePM₁₀ ≥ 50% (optional ePM1 ≥ 50%) gemäß DIN EN ISO 16890-1, -2, -3, -4 entsprechen. Dies gilt auch für Ersatz- oder Austauschfilter.

Das Filtermaterial besteht aus Polyestervlies. Die Außen/Zuluftseite verfügt über eine differenzdruckgesteuerte Filterüberwachung. Der erforderliche Filterwechsel wird angezeigt.

Die Filter müssen durch den Betreiber leicht ausgewechselt werden können. Entsprechende Regelungen zum Filterwechsel sind vom Hersteller in den produktbegleitenden Unterlagen in Form von Wartungsanweisungen zu treffen.

Die dezentralen Abluftgeräte der Typen "compact 60" müssen der Filterklasse ISO Coarse >45% gemäß DIN EN ISO 16890-1, -2, -3, -4 entsprechen. Die dezentralen Abluftgeräte sind mit einer zeitgesteuerten Filterüberwachung auf Basis der Betriebsstundenzählung mit akustischer und visueller Filterwechselanzeige ausgestattet.

2.1.8 Dichtheit

Die interne und externe Leckage wurde an der Wärmeübertragereinheit des Wohnungslüftungssystems geprüft. Die Wärmeübertragereinheit ist innerhalb des gekennzeichneten Einsatzbereiches des Kennfeldes gemäß Anlage 6 erhöht dicht. Die internen und externen Leckluftvolumenströme dürfen jeweils nicht größer als 2 % des größten angegebenen Volumenstromes (q_{vd}) des Wohnungslüftungssystems sein, bezogen auf ±100 Pa bei der inneren Dichtheit und ±250 Pa bei der äußeren Dichtheit. Dies entspricht einer maximalen Leckage von 3,28 m³/h.

2.1.9 Energetische Produktdaten

Die nachfolgend genannten Produktdaten sind für das detaillierte Berechnungsverfahren gemäß DIN V 4701-10³ zur Ermittlung der Anlagenaufwandszahl zu verwenden. Die Ermittlung der energetischen Kennwerte erfolgte in Anlehnung an DIN EN 13141-7⁴.

Tabelle 1: Wärmebereitstellungsgrad (η_{WRG}), spezifische elektrische Leistungsaufnahme (p_{el})

Abluftvolumenstrom $q_{v,AB}$ [m ³ /h]	η_{WRG} [-] ^{a,b}	η_{WRG} [-] ^{a,b,c}	p_{el} [W/(m ³ /h)] ^b
$60 \leq q_{v,AB} \leq 164$	0,80	0,84	0,36

- a Dieser Wert berücksichtigt jeweils die Effekte der Wärmeverluste über das Gehäuse, des Frostschutzbetriebes sowie der Volumenstrombalance gemäß DIN V 4701-10 und setzt voraus, dass die Wohnungslüftungssysteme im Volumenstrombereich des in der Anlage 6 markierten Kennfeldes betrieben werden.
- b Mittelwert bei den Luftzuständen 1 und 2; 0,7 x q_{vd} und 50 Pa in Anlehnung an DIN EN 13141-7.
- c Wird zum Schutz des Wärmeübertragers vor Einfrieren die Zuluft elektrisch vorgewärmt, so ist der in obiger Tabelle angegebene Wert für den Wärmebereitstellungsgrad zu verwenden. Die zur Ermittlung des Hilfsenergiebedarfs zur Luftvorwärmung erforderliche Grenz-Außenlufttemperatur nach DIN V 4701-10 beträgt -6,2 °C.

2.1.10 Brandverhalten der Baustoffe

Hinsichtlich der Eigenschaften und Zusammensetzung, der Herstellung und Kennzeichnung sowie des Übereinstimmungsnachweises für die wesentlichen Bestandteile gelten die in Tabelle 2 aufgeführten technischen Regeln.

3	DIN V 4701-10:2003-08	Energetische Bewertung heiz- und raumluftechnischer Anlagen - Teil 10: Heizung, Trinkwassererwärmung, Lüftung
4	In Anlehnung an DIN EN 13141-7:2011-01	Lüftung von Gebäuden – Leistungsprüfungen von Bauteilen/Produkten für die Lüftung von Wohnungen – Teil 7: Leistungsprüfung von mechanischen Zuluft- und Ablufteinheiten (einschließlich Wärmerückgewinnung) für mechanische Lüftungsanlagen in Wohneinheiten (Wohnung oder Einfamilienhaus)

Tabelle 2: Brandverhalten

Lfd. Nr.	Baustoff	Baustoffklasse/ Klasse	Technische Regel
1	Gehäuse Ventilatorbox (Stahlblech)	A1	DIN 4102-4 ⁵
2	Gehäuse Wärmeübertragereinheit (Stahlblech)	A1	DIN 4102-4
3	Dämmstoffe (EPP)	B2	DIN 4102-1 ⁶
4	Zuluftventilator (Stahl)	A1	DIN 4102-4
5	Zuluftfilter (Polyester, PP)	B2	DIN EN 13501-1 ⁷
6	Wärmeübertrager (Aluminium)	A1	DIN 4102-4
7	Sommerkassette (EPP)	B2	DIN 4102-1

2.1.11 Gesundheitsschutz und Innenraumhygiene

Die im Kontakt mit dem Luftstrom stehenden Bauteile erfüllen die Anforderungen der Grundsätze zur gesundheitlichen Bewertung von Bauprodukten in Innenräumen. Angaben zu den Stoffdaten sind beim DIBt hinterlegt.

2.2 Herstellung, Kennzeichnung

2.2.1 Herstellung

Die Wohnungslüftungssysteme mit Wärmerückgewinnung vom Typ "air clean-System 180" sind werksmäßig herzustellen.

2.2.2 Kennzeichnung

Die Wohnungslüftungssysteme mit Wärmerückgewinnung vom Typ "air clean-System 180" müssen vom Hersteller mit dem Übereinstimmungszeichen (Ü-Zeichen), einschließlich der Zulassungsnummer, nach den Übereinstimmungszeichen-Verordnungen der Länder gekennzeichnet werden. Die Kennzeichnung darf nur erfolgen, wenn die Voraussetzungen nach Abschnitt 2.3 erfüllt sind.

Neben dem Ü-Zeichen sind

- die Zulassungsnummer,
- die Typbezeichnung,
- der Name des Herstellers,
- das Herstelljahr und
- Herstellwerk

auf dem Produkt leicht erkennbar und dauerhaft anzugeben.

2.3 Übereinstimmungsnachweis

2.3.1 Allgemeines

Die Bestätigung der Übereinstimmung der Wohnungslüftungssysteme mit Wärmerückgewinnung vom Typ "air clean-System 180" mit den Bestimmungen dieser allgemeinen bauaufsichtlichen Zulassung muss für jedes Herstellwerk mit einer Übereinstimmungserklärung des Herstellers auf der Grundlage einer werkseigenen Produktionskontrolle erfolgen. Die Übereinstimmungserklärung hat der Hersteller durch Kennzeichnung der Bauprodukte mit

- 5 DIN 4102-4:2016-05 Brandverhalten von Baustoffen und Bauteilen; Zusammenstellung und Anwendung klassifizierter Baustoffe, Bauteile und Sonderbauteile
- 6 DIN 4102-1:1998-05 Brandverhalten von Baustoffen und Bauteilen; Teil 1: Baustoffe, Begriffe, Anforderungen und Prüfungen
- 7 DIN EN 13501-1:2010-01 Klassifizierung von Bauprodukten und Bauarten zu ihrem Brandverhalten, Teil 1: Klassifizierung mit den Ergebnissen aus den Prüfungen zum Brandverhalten von Bauprodukten

dem Übereinstimmungszeichen (Ü-Zeichen) unter Hinweis auf den Verwendungszweck abzugeben.

2.3.2 Werkseigene Produktionskontrolle

In jedem Herstellwerk ist eine werkseigene Produktionskontrolle einzurichten und durchzuführen. Unter werkseigener Produktionskontrolle wird die vom Hersteller vorzunehmende kontinuierliche Überwachung der Produktion verstanden, mit der dieser sicherstellt, dass die von ihm hergestellten Bauprodukte den Bestimmungen dieser allgemeinen bauaufsichtlichen Zulassung entsprechen.

Durch die werkseigene Produktionskontrolle muss insbesondere sichergestellt werden, dass jedes werkmäßig hergestellte zentrale Lüftungsgerät mit Wärmerückgewinnung die in dieser Zulassung bescheinigten Lüftungstechnischen und energetischen Eigenschaften aufweist. Es ist dabei insbesondere auf die exakte Abdichtung des Gerätes gegen innere und äußere Leckluftvolumenströme zu achten.

Die Ergebnisse der werkseigenen Produktionskontrolle sind aufzuzeichnen.

Die Aufzeichnungen müssen mindestens folgende Angaben enthalten:

- Bezeichnung des Bauproduktes und der Bestandteile,
- Art der Kontrolle oder Prüfung,
- Datum der Herstellung und der Prüfung des Bauproduktes,
- Ergebnis der Kontrolle und Prüfungen und, soweit zutreffend, Vergleich mit den Anforderungen der Zulassung,
- Unterschrift des für die werkseigene Produktionskontrolle Verantwortlichen.

Die Aufzeichnungen sind mindestens fünf Jahre aufzubewahren. Sie sind dem Deutschen Institut für Bautechnik und der zuständigen obersten Bauaufsichtsbehörde auf Verlangen vorzulegen.

Bei ungenügendem Prüfergebnis sind vom Hersteller unverzüglich die erforderlichen Maßnahmen zur Abstellung des Mangels zu treffen. Bauprodukte, die den Anforderungen nicht entsprechen, sind so zu handhaben, dass Verwechslungen mit übereinstimmenden ausgeschlossen werden. Nach Abstellung des Mangels ist - soweit technisch möglich und zum Nachweis der Mängelbeseitigung erforderlich - die betreffende Prüfung unverzüglich zu wiederholen.

3 Bestimmungen für die Anwendung des Wohnungslüftungssystems mit Wärmerückgewinnung vom Typ "air clean-System 180"

3.1 Planung und Bemessung der mit den Wohnungslüftungssystemen mit Wärmerückgewinnung vom Typ "air clean-System 180" errichteten Lüftungsanlage

3.1.1 Lüftungstechnische Anforderungen

3.1.1.1 Zuluftversorgung

Entwurf, Bemessung und Ausführung der Lüftungsanlage müssen so erfolgen, dass keine Luft aus Küche, Bad sowie WC in andere Räume überströmt.

Die zuluftseitige Bemessung muss so erfolgen, dass beim planmäßigen Zuluftvolumenstrom für die Wohnung oder die vergleichbare Nutzungseinheit kein größerer Unterdruck als 8 Pa gegenüber dem Freien auftritt.

Befinden sich in der Nutzungseinheit raumluftabhängige Feuerstätten, sind die Öffnungen, Leitungen und Lüftungsanlagen so zu bemessen, dass sich für die Summe aus dem planmäßigen Zuluftvolumenstrom und dem Verbrennungsluft-Volumenstrom kein größerer Unterdruck in der Nutzungseinheit als 4 Pa gegenüber dem Freien ergibt.

3.1.1.2 Abluftleitungen

Abluftleitungen, die an der Druckseite des Ventilators für den Abluft-/Fortlufttrakt angeschlossen sind und damit unter Überdruck stehen, müssen mindestens der Dichtheitsklasse A gemäß DIN EN 12237⁸ entsprechen. Für Abluftleitungen sind die Bestimmungen der allgemeinen bauaufsichtlichen Zulassung mit Nr. Z-51.1-109 zu berücksichtigen.

3.1.1.3 Verhinderung des Rückströmens von Zu- und Abluft

Werden die Wohnungslüftungssysteme mit Wärmerückgewinnung vom Typ "air clean-System 180" zusammen mit anderen Lüftungsgeräten an gemeinsame Außenluft- und Fortluftleitungen angeschlossen, so muss sichergestellt werden, dass ein Rückströmen von Zu- und Abluft verhindert wird.

Werden zu diesem Zwecke Rückschlagklappen installiert, so darf deren Leckluftvolumenstrom max. 0,01 m³/h bei einer Druckdifferenz von 50 Pa betragen. Die Rückschlagklappen müssen leicht instand zu halten und austauschbar sein. Sie dürfen durch Verschmutzung, die im bestimmungsgemäßen Betrieb hervorgerufen wird, nicht funktionsuntüchtig werden. Kommen andere technische Lösungen zum Einsatz, muss deren Gleichwertigkeit nachgewiesen werden.

3.1.2 Anlagenluftwechsel gemäß DIN V 4701-10

Für die Festlegung des Anlagenluftwechsels gemäß DIN V 4701-10 der mit den zentralen Lüftungsgeräte mit Wärmerückgewinnung errichteten Lüftungsanlagen ist zu beachten, dass die Lüftungsgeräte im schraffierten Bereich des Kennfeldes gemäß Anlage 6 dieser Zulassung betrieben werden.

3.1.3 Feuerstätten

Die Wohnungslüftungssysteme mit Wärmerückgewinnung vom Typ "air clean-System 180" dürfen in Räumen, Wohnungen oder Nutzungseinheiten vergleichbarer Größe, in denen raumluftabhängige Feuerstätten aufgestellt sind, nur installiert werden, wenn:

1. ein gleichzeitiger Betrieb von raumluftabhängigen Feuerstätten und der luftabsaugenden Anlage durch Sicherheitseinrichtungen verhindert wird oder
2. die Abgasabführung der raumluftabhängigen Feuerstätte durch besondere Sicherheitseinrichtungen überwacht wird. Bei raumluftabhängigen Feuerstätten für flüssige oder gasförmige Brennstoffe muss im Auslösefall der Sicherheitseinrichtung die Feuerstätte oder die Lüftungsanlage abgeschaltet werden. Bei raumluftabhängigen Feuerstätten für feste Brennstoffe muss im Auslösefall der Sicherheitseinrichtung die Lüftungsanlage abgeschaltet werden.

Die Wohnungslüftungssysteme mit Wärmerückgewinnung vom Typ "air clean-System 180" zur kontrollierten Be- und Entlüftung einer Wohnung oder vergleichbaren Nutzungseinheit dürfen nicht installiert werden, wenn in der Nutzungseinheit raumluftabhängige Feuerstätten an mehrfach belegte Abgasanlagen angeschlossen sind.

Für den bestimmungsgemäßen Betrieb der mit den Wohnungslüftungssystemen mit Wärmerückgewinnung vom Typ "air clean-System 180" errichteten Lüftungsanlagen müssen eventuell vorhandene Verbrennungsluftleitungen sowie Abgasanlagen von raumluftabhängigen Feuerstätten zur Vermeidung von Auskühlung der Gebäude in Zeiten, in denen die Feuerstätten nicht betrieben werden, absperrbar sein. Bei Abgasanlagen von Feuerstätten für feste Brennstoffe darf die Absperrvorrichtung nur von Hand bedient werden können. Die Stellung der Absperrvorrichtung muss an der Einstellung des Bedienungsgriffes erkennbar sein. Dies gilt als erfüllt, wenn eine Absperrvorrichtung gegen Ruß (Rußabsperrerr) verwendet wird.

⁸

DIN EN 12237:2003-07

Lüftung von Gebäuden - Luftleitungen - Festigkeit und Dichtheit von Luftleitungen mit rundem Querschnitt aus Blech

3.2 Ausführung der mit den Wohnungslüftungssystemen mit Wärmerückgewinnung vom Typ "air clean-System 180" errichteten Lüftungsanlage

3.2.1 Installation der Wohnungslüftungssysteme mit Wärmerückgewinnung vom Typ "air clean-System 180"

Die zentralen Lüftungsgeräte mit Wärmerückgewinnung sind gemäß den Herstellerangaben zu installieren, soweit im Folgenden nichts anderes bestimmt ist.

Im Rahmen der Einregulierung der mit den Wohnungslüftungssystemen mit Wärmerückgewinnung vom Typ "air clean-System 180" ausgestatteten Lüftungsanlagen ist eine dauerhafte Volumenstrombalance herzustellen.

3.2.2 Erklärung der Übereinstimmung

Der Errichter der Lüftungsanlage mit Lüftungsgeräten nach Abschnitt 1 muss gegenüber dem Auftraggeber (Bauherrn) schriftlich die Übereinstimmung der ausgeführten Lüftungsanlage mit den Bestimmungen der Abschnitte 3.1 bis 3.2.1 zur Anwendung des Zulassungsgegenstandes erklären.

3.2.3 Produktbegleitende Unterlagen

Der Hersteller hat jedem Wohnungslüftungssystem mit Wärmerückgewinnung vom Typ "air clean-System 180" eine Installationsanleitung beizufügen. Diese Anleitung ist verständlich und in deutscher Sprache abzufassen. Die Anleitung muss alle erforderlichen Angaben enthalten, damit bei ordnungsgemäßer Installation, Bedienung und Instandhaltung die mit den Wohnungslüftungssystemen mit Wärmerückgewinnung vom Typ "air clean-System 180" errichteten Lüftungsanlagen betriebs- und brandsicher sind. In der Anleitung und den übrigen produktbegleitenden Unterlagen des Herstellers dürfen keine dieser Zulassung entgegenstehenden Angaben enthalten sein.

Durch den Hersteller ist ein Hinweis in die Installationsanleitung derart aufzunehmen, dass ein ordnungsgemäßer Betrieb der mit den Wohnungslüftungssystemen mit Wärmerückgewinnung vom Typ "air clean-System 180" errichteten Lüftungsanlagen voraussetzt, dass vorhandene Verbrennungsluftleitungen sowie Abgasanlagen von raumluftabhängigen Feuerstätten in Zeiten, in denen die Feuerstätten nicht betrieben werden, absperrbar sein.

3.3 Bestimmungen für die Instandhaltung

Die Wohnungslüftungssysteme mit Wärmerückgewinnung vom Typ "air clean-System 180" sind unter Beachtung der Grundmaßnahmen zur Instandhaltung gemäß DIN 31051⁹ i. V. m. DIN EN 13306¹⁰ entsprechend den Herstellerangaben instand zu halten.

Dabei sind die Filter der Wohnungslüftungssysteme mit Wärmerückgewinnung vom Typ "air clean-System 180" in regelmäßigen Abständen entsprechend den Herstellerangaben und den anlagenspezifischen Erfordernissen zu wechseln; die Inspektion, Wartung und ggf. Instandsetzung der übrigen Gerätekomponenten sind entsprechend den Angaben des Herstellers und den anlagenspezifischen Erfordernissen vorzunehmen.

Rudolf Kersten
Referatsleiter

Beglaubigt

⁹ DIN 31051:2012-09 Grundlagen der Instandhaltung
¹⁰ DIN EN 13306:2018-02 Begriffe der Instandhaltung

Prinzipdarstellung

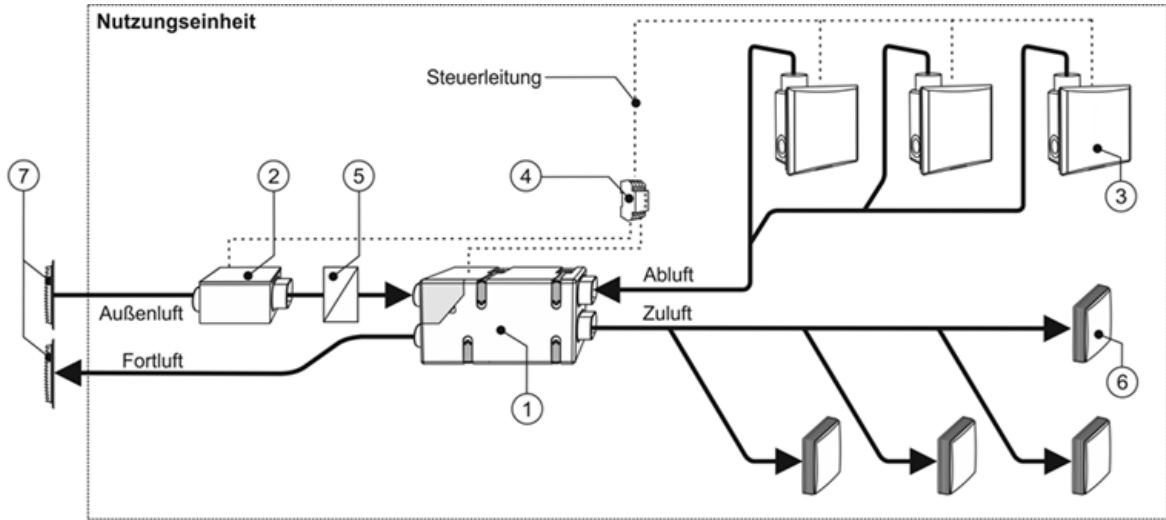


Tabelle 1) Längenangaben zwischen Systemkomponenten

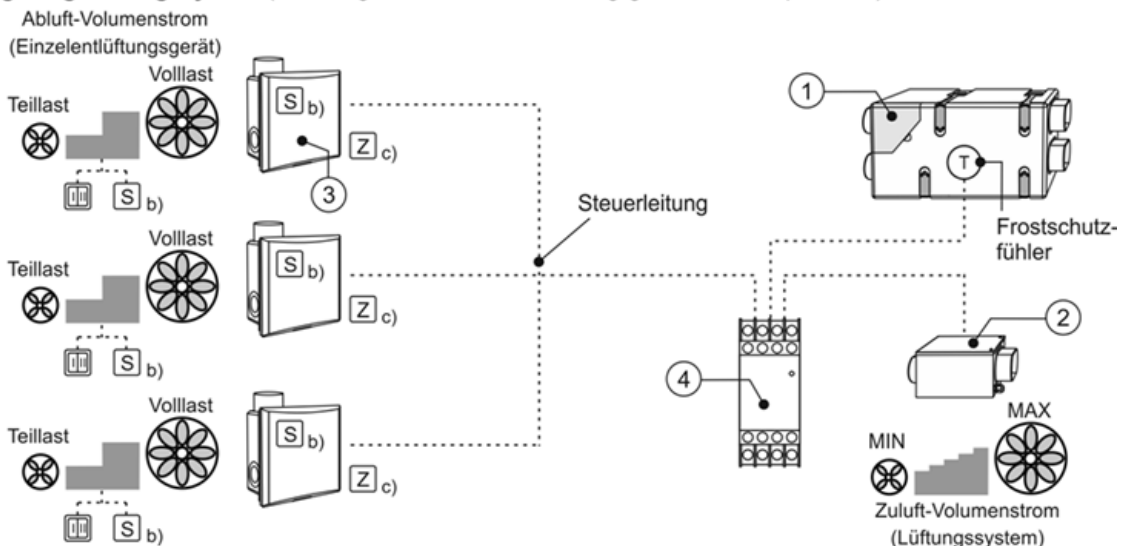
Komponente	Pos.	max. Abstand
Wärmeübertrager - Ventilatorbox EC200	1 - 2	1,0 m
Wärmeübertrager - Lüftungsgerät Serie compact-VK	3 - 1	15,0 m *)

*) Längenangaben können je nach Rohrleitungswiderständen unter Berücksichtigung der Druckvolumenstrom-Kennlinien Lüftungsgerät/Ventilatorbox variieren. Auswahl der Rohrleitungen nach baurechtlichen Anforderungen.

Tabelle 2) Übersicht Systemkomponente

Pos.	Komponente	Funktionsbeschreibung	Zulassungsinhalt
1	Wärmeübertrager Serie PWT180	Wärmeübertragereinheit mit Außenluftfilter und Frostschutzfühler	ja
2	Ventilatorbox EC200	Zuluftventilator -Volumenstromkonstant- für Zuluft	ja
3	Lüftungsgerät Serie compact-VK	Abluftansaugstelle mit Filter auf Basis Lüftungsgerät DIN 18017-3	ja
4	Steuerung EC10-1	Steuerung zur Volumenstrombalance des Lüftungssystems	ja
5	Frostschutzheizung	Zusatzheizung -Frostschutz- für Außenluftvorwärmung	nein (optional)
6	Zuluftventile	Volumenstromregelbare Zuluftaustrittsstelle ohne Filter z.B. Luftdurchlassventil LDV/NAS	nein (optional)
7	Fort-/Außenluftdurchlass	Außen- bzw. Fortluftanschluss; Ausführungsvariante z.B. als Wandgitter oder Dachhaube	nein (optional)

Regelung Lüftungssystem (Steuerung EC10-1 mit max. 3 Lüftungsgeräte Serie compact-VK^{a)})



- a) Zusatzbezeichnung "-VK" = Baugleiche Ausführung der Serie compact 60, jedoch mit Zusatzsteuerung für air clean-System
- b) S = Interne/externe Sensoren (z.B. Feuchte, Bewegung, Lichtsensor, CO₂, Mischgas) zur Ansteuerung des Einzelentlüftungsgerätes
- c) Z = Zentrale Ansteuerung des Einzelentlüftungsgerätes

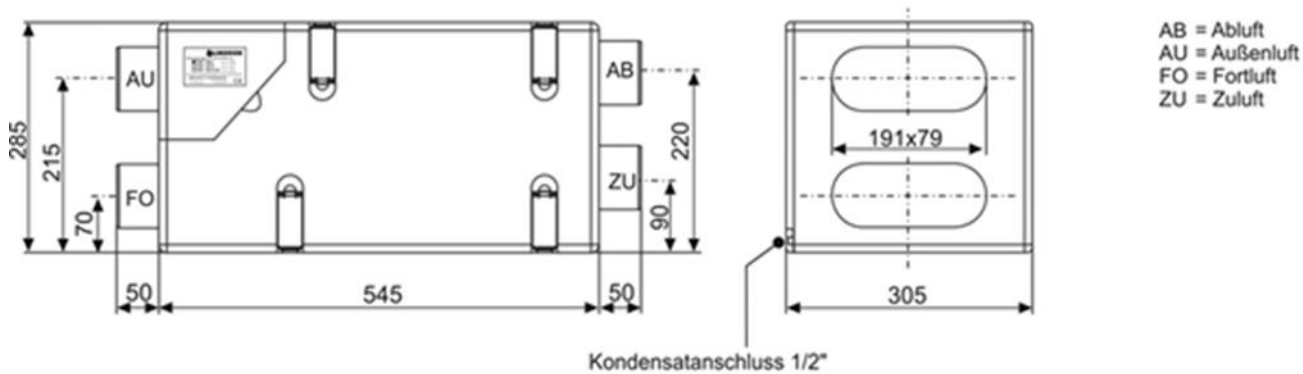
Wohnungslüftungssystem mit Wärmerückgewinnung vom Typ "air clean-System 180"

Systemkomponenten/-schaltbild "Air clean System 180"

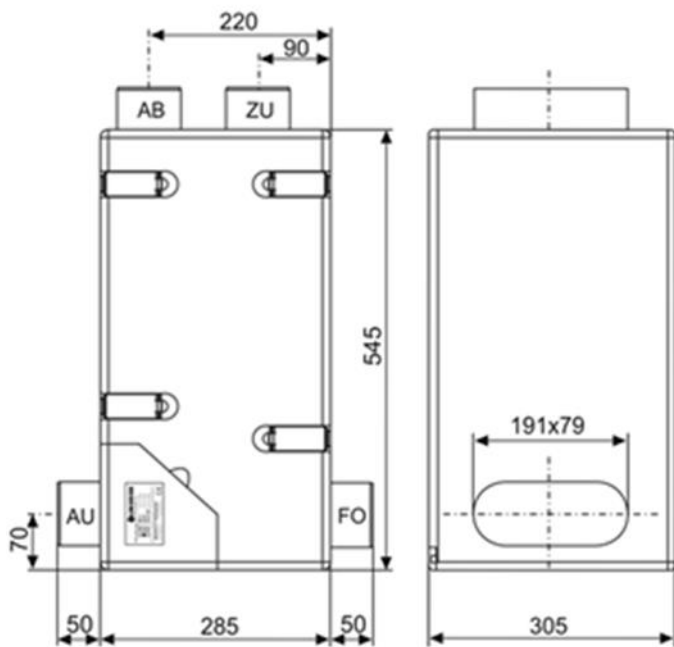
Anlage 1

Systemkomponente: Wärmeübertrager Serie PWT180

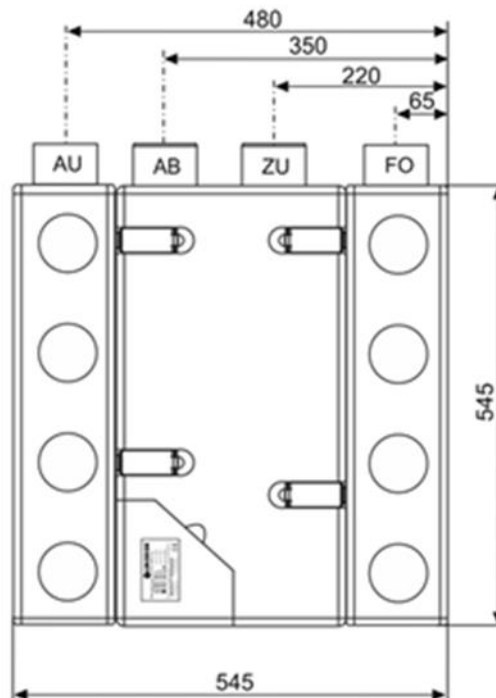
Wärmeübertrager Typ PWT180-L



Wärmeübertrager Typ PWT180-S



Wärmeübertrager Typ PWT180-S-Alt



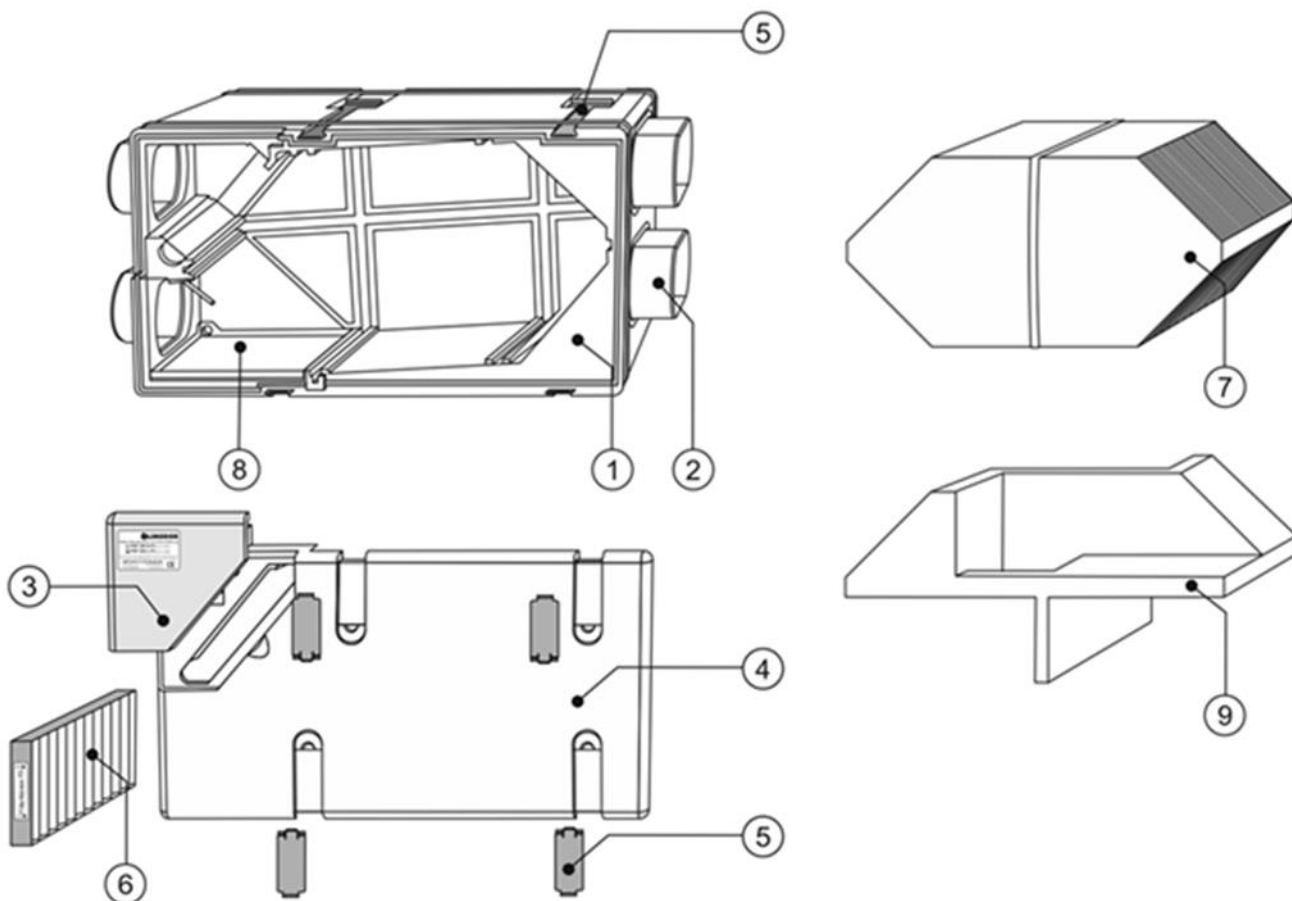
elektronische Kopie der abz des dibt: z-51.3-384

Wohnungslüftungssystem mit Wärmerückgewinnung vom Typ "air clean-System 180"

Wärmeübertragereinheiten /Varianten Serie PWT180 -Abmessungen-

Anlage 2

Systemkomponente: Wärmeübertrager Typ PWT180-L (Teilebezeichnung)



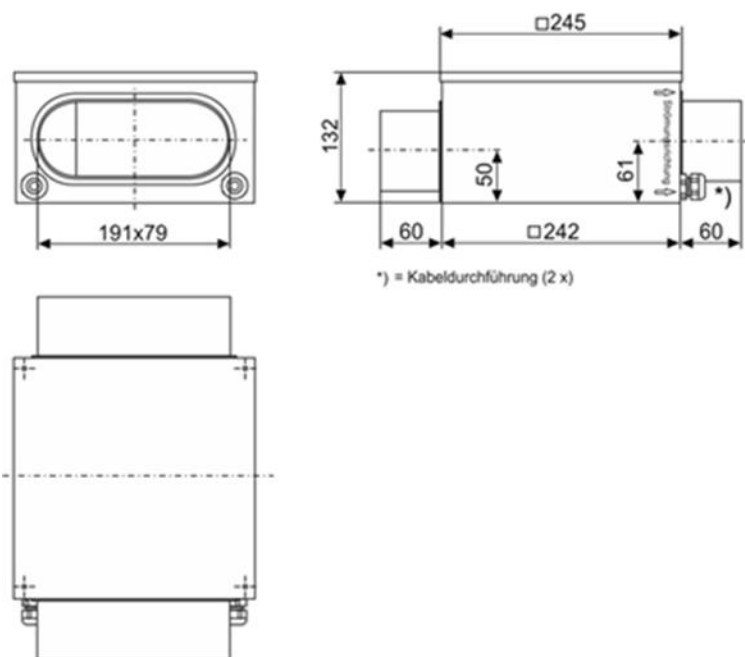
Pos.	Benennung	Werkstoff/Hinweis
1	Gehäuse	Expandiertes Polypropylen (EPP)
2	Anschlussstutzen	Edelstahl Ovalrohr 191x79 mm
3	Filterdeckel	Expandiertes Polypropylen (EPP)
4	Gehäusedeckel	Expandiertes Polypropylen (EPP)
5	Befestigungsglaschen	Edelstahl
6	Filterkassette	Filterklasse M5 (F7) gem. DIN EN 779
7	Wärmeübertrager	Aluminium
8	Kondensatwanne	Edelstahl
9	Sommerkassette	Expandiertes Polypropylen (EPP)

Wohnungslüftungssystem mit Wärmerückgewinnung vom Typ "air clean-System 180"

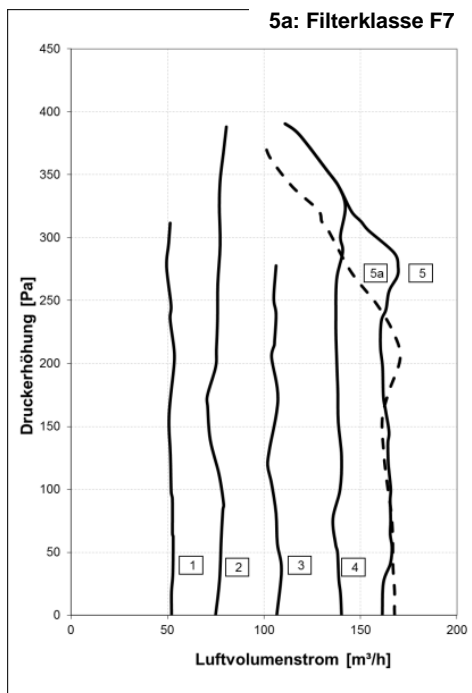
Wärmeübertragereinheit Serie PWT180 -Teilebezeichnung-

Anlage 3

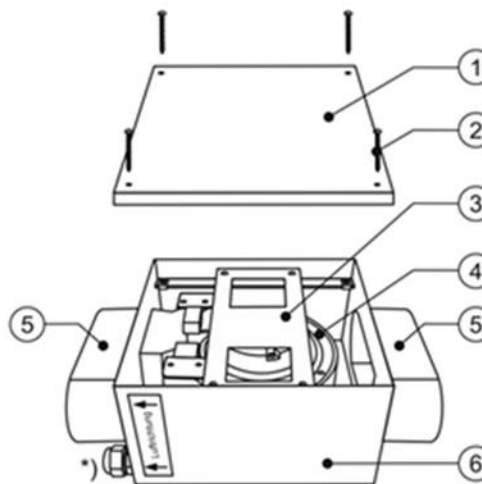
Abmaße Systemkomponente: Ventilatorbox EC200



Druck-Volumenstrom-Kennlinie (Außenluft)
Ventilatorbox EC200 (Lüftungssystem
air clean-System 180)



Aufbau Ventilatorbox EC200



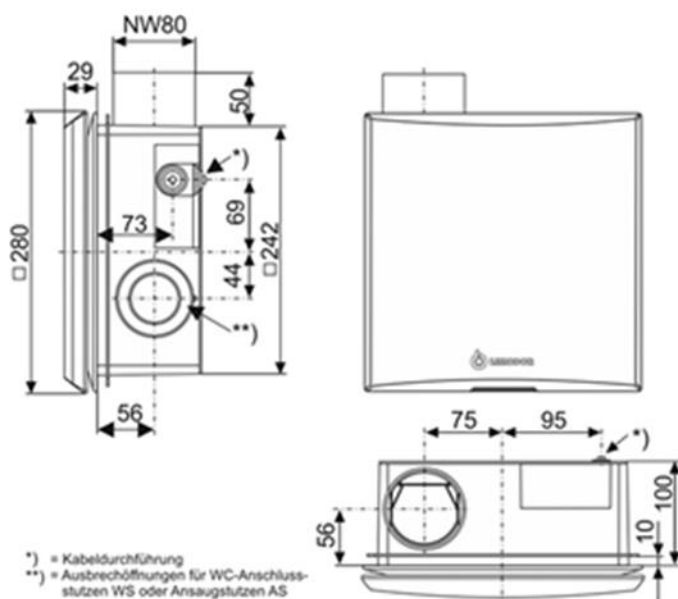
Pos.	Benennung	Werkstoff/Hinweis
1	Gehäusedeckel	Stahlblech, feuerverzinkt
2	Gehäusedeckelschrauben	Blechschaube 3,9x38 mm
3	Trägerplatte Gebläseeinsatz	Stahlblech, feuerverzinkt
4	Gebläseeinsatz EC200	
5	Anschlussstutzen	Edelstahl; oval, 191x79 mm
6	Ventilatorgehäuse	Stahlblech, feuerverzinkt

Wohnungslüftungssystem mit Wärmerückgewinnung vom Typ "air clean-System 180"

Ventilatorbox EC200; Außen-/Zuluftkennlinien

Anlage 4

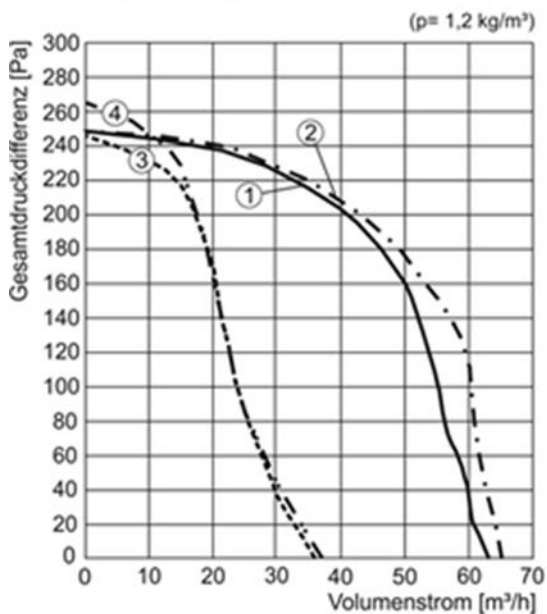
Systemkomponente: Einzelentlüftungsgerät Typ compact 60¹⁾



*) = Kabeldurchführung
**) = Ausbrechöffnungen für WC-Anschlus-
stützen WS oder Ansaugstützen AS

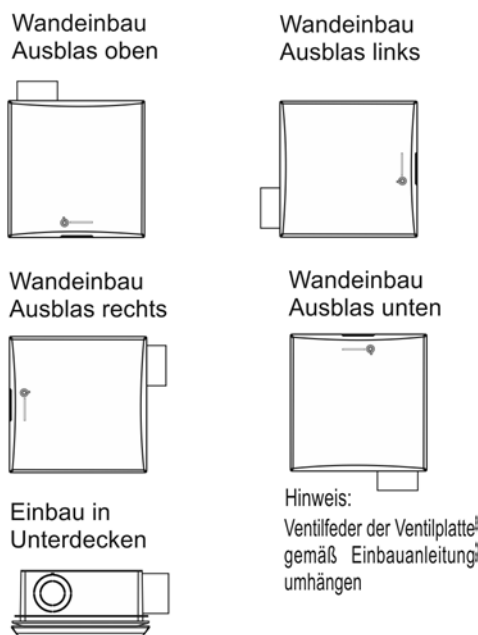
Druck-Volumenstrom-Kennlinie des vollständigen Lüftungsgerätes Serie compact 60¹⁾

Ausblasleitung : NW 80, 1000 mm lang
Wandmontage : 1 Umlenkung mit 90° Bogen
Deckenmontage : ohne Bogen



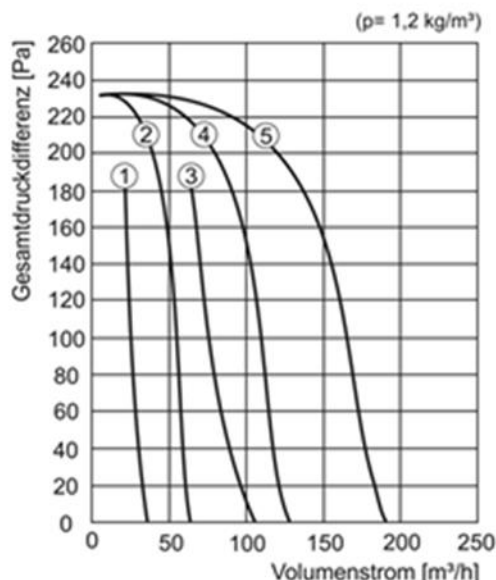
1 = Wandeinbau, Ausblasstutzen oben, seitlich, unten; Vollastbetrieb 60 m³/h
2 = Deckeneinbau, Ausblasstutzen oben, seitlich, unten; Vollastbetrieb 60 m³/h
3 = Wandeinbau, Ausblasstutzen oben/Deckeneinbau; Grundlastbetrieb 30 m³/h
4 = Wandeinbau, Ausblasstutzen rechts/links; Grundlastbetrieb 30 m³/h

Einbaulagen des Einzelentlüftungsgerätes:



Druck-Volumenstrom-Kennlinie (Abluft) der Einzelentlüftungsgeräte Serie compact 60¹⁾ (Lüftungssystem air clean-System 180)

1 = 1 x TL 3 = 3 x TL 5 = 3 x VL
2 = 1 x VL 4 = 2 x VL



Zusammengefasste Rechenwerte der bauaufsichtlichen Zulassung Z-51.1-109 für Einzelentlüftungsgeräte vom Typ compact60-30 (Druck-Volumenstrom-Kennlinie des einzelnen Einzelentlüftungsgerätes siehe Zulassung).
1) Lüfter-Zusatzbezeichnung "-VK" = Baugleiche Ausführung wie Lüfterserie compact 60 (abZ: Z-51.1-109, jedoch mit Zusatzsteuerung für air clean-System 180.

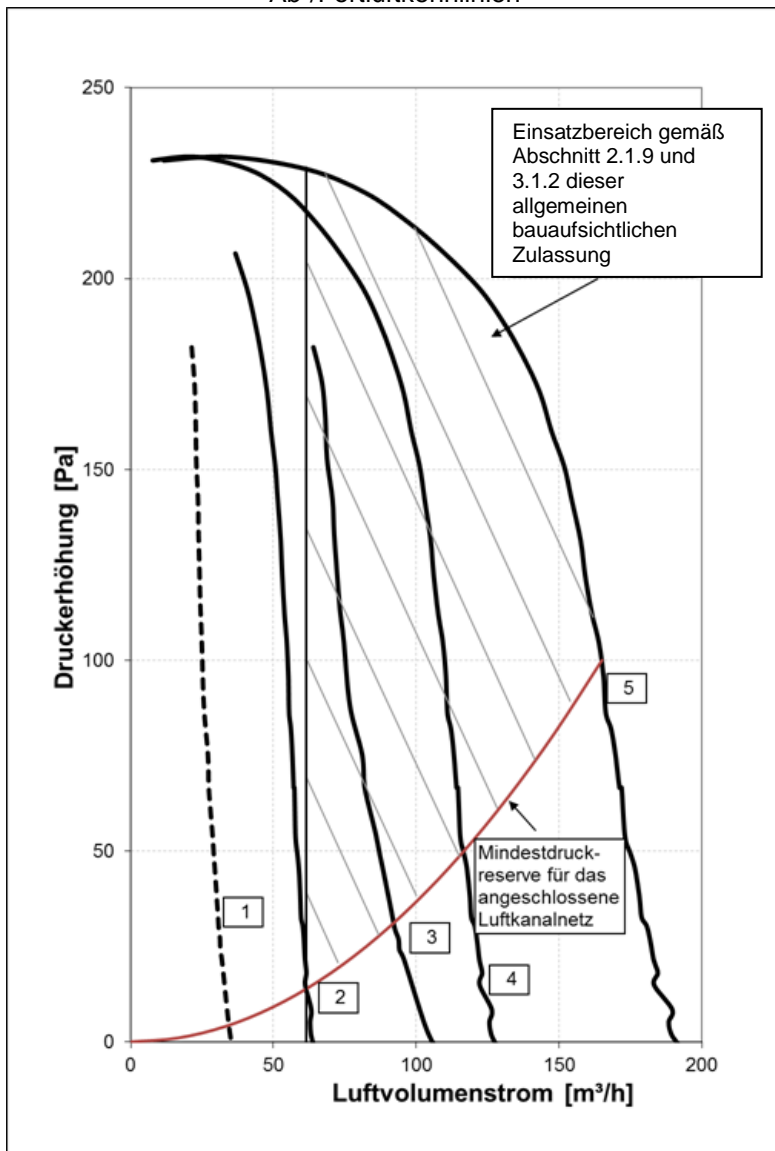
elektronische Kopie der abZ des dibt: z-51.3-384

Wohnungslüftungssystem mit Wärmerückgewinnung vom Typ "air clean-System 180"

Einzelentlüftungsgerät Serie compact-VK

Anlage 5

Ab-/Fortluftkennlinien



- 1: 1 x Teillast
- 2: 1 x Volllast
- 3: 3 x Teillast
- 4: 2 x Volllast
- 5: 3 x Volllast

elektronische Kopie der abZ des dibt: z-51.3-384

Wohnungslüftungssystem mit Wärmerückgewinnung vom Typ "air clean-System 180"

Ab-/Fortluftkennlinien

Anlage 6

**Kenngrößen des Lüftungsgerätes mit Wärmerückgewinnung
zur Ermittlung der Anlagenaufwandszahl gemäß DIN V 4701-10
unter Nutzung des detaillierten Berechnungsverfahrens der v. g. Norm**

1 Allgemeine Angaben zum Lüftungsgerät:

- 1.1 Art der Wärmerückgewinnung
 Wärmeübertrager Zuluft/Abluft-Wärmepumpe Abluft/Wasser-Wärmepumpe
- 1.2 Bezogen auf die Nutzungseinheit ist das Lüftungsgerät ein
 dezentrales Lüftungsgerät zentrales Lüftungsgerät.

2 Kenngrößen für die Ermittlung der Wärmeerzeugung nach dem detaillierten Berechnungsverfahren gemäß DIN V 4701-10

2.1 Wärmebereitstellungsgrad $\dot{\eta}_{WRG}$

Abluftvolumenstrom $q_{V,AB}$ [m ³ /h]	$\dot{\eta}_{WRG}$ [-] ^{a,b}	$\dot{\eta}_{WRG}$ [-] ^{a,b,c}
$60 \leq q_{V,AB} \leq 164$	0,80	0,84

- a Dieser Wert berücksichtigt jeweils die Effekte der Wärmeverluste über das Gehäuse, des Frostschutzbetriebes sowie der Volumenstrombalance gemäß DIN V 4701-10 und setzt voraus, dass die Wohnungslüftungssysteme im Volumenstrombereich des in der Anlage 6 markierten Kennfeldes betrieben werden.
- b Mittelwert bei den Luftzuständen 1 und 2; $0,7 \times q_{vd}$ und 50 Pa in Anlehnung an DIN EN 13141-7.
- c Wird zum Schutz des Wärmeübertragers vor Einfrieren die Zuluft elektrisch vorgewärmt, so ist der in obiger Tabelle angegebene Wert für den Wärmebereitstellungsgrad zu verwenden. Die zur Ermittlung des Hilfsenergiebedarfs zur Luftvorwärmung erforderliche Grenz-Außenlufttemperatur nach DIN V 4701-10 beträgt -6,2 °C.

2.2 volumenstrombezogene elektrische Leistungsaufnahme der Ventilatoren $p_{el,Vent}$.

Referenzwert: 0,36 W/(m³/h)

2.3 Anlagenluftwechsel

Für die Festlegung des Anlagenluftwechsels der mit den Lüftungsgeräten errichteten Lüftungsanlagen ist zu beachten, dass die Lüftungsgeräte im entsprechenden Volumenstrombereich des gekennzeichneten Kennfeldes gemäß Anlage 6 dieser Zulassung betrieben werden.

3 Angaben zum Lüftungsgerät zur Ermittlung der Wärmeübergabe der Zuluft an den Raum gemäß DIN V 4701-10, Tabelle 5.2-1

Das Lüftungsgerät ist nicht mit einer Zusatzheizung zur Nacherwärmung der Zuluft ausgestattet.

Wohnungslüftungssystem mit Wärmerückgewinnung vom Typ "air clean-System 180"

EnEV-Kennwerte

Anlage 7