

**Allgemeine
bauaufsichtliche
Zulassung/
Allgemeine
Bauartgenehmigung**

Zulassungsstelle für Bauprodukte und Bauarten

Bautechnisches Prüfamt

Eine vom Bund und den Ländern
gemeinsam getragene Anstalt des öffentlichen Rechts

Mitglied der EOTA, der UEAtc und der WFTAO

Datum:

10.12.2018

Geschäftszeichen:

III 58-1.51.3-32/13

Nummer:

Z-51.3-394

Geltungsdauer

vom: **10. Dezember 2018**

bis: **10. Dezember 2023**

Antragsteller:

aldes

Division Recherche

16, avenue Charles de Gaulle - Bat 14

31130 BALMA

FRANKREICH

Gegenstand dieses Bescheides:

Dee Fly Cube 370 micro-watt

Der oben genannte Regelungsgegenstand wird hiermit allgemein bauaufsichtlich
zugelassen/genehmigt.

Dieser Bescheid umfasst zehn Seiten und sechs Anlagen.

I ALLGEMEINE BESTIMMUNGEN

- 1 Mit diesem Bescheid ist die Verwendbarkeit bzw. Anwendbarkeit des Regelungsgegenstandes im Sinne der Landesbauordnungen nachgewiesen.
- 2 Dieser Bescheid ersetzt nicht die für die Durchführung von Bauvorhaben gesetzlich vorgeschriebenen Genehmigungen, Zustimmungen und Bescheinigungen.
- 3 Dieser Bescheid wird unbeschadet der Rechte Dritter, insbesondere privater Schutzrechte, erteilt.
- 4 Dem Verwender bzw. Anwender des Regelungsgegenstandes sind, unbeschadet weiter gehender Regelungen in den "Besonderen Bestimmungen", Kopien dieses Bescheides zur Verfügung zu stellen. Zudem ist der Verwender bzw. Anwender des Regelungsgegenstandes darauf hinzuweisen, dass dieser Bescheid an der Verwendungs- bzw. Anwen- dungsstelle vorliegen muss. Auf Anforderung sind den beteiligten Behörden ebenfalls Kopien zur Verfügung zu stellen.
- 5 Dieser Bescheid darf nur vollständig vervielfältigt werden. Eine auszugsweise Veröffentlichung bedarf der Zustimmung des Deutschen Instituts für Bautechnik. Texte und Zeich- nungen von Werbeschriften dürfen diesem Bescheid nicht widersprechen, Übersetzungen müssen den Hinweis "Vom Deutschen Institut für Bautechnik nicht geprüfte Übersetzung der deutschen Originalfassung" enthalten.
- 6 Dieser Bescheid wird widerruflich erteilt. Die Bestimmungen können nachträglich ergänzt und geändert werden, insbesondere, wenn neue technische Erkenntnisse dies erfordern.
- 7 Dieser Bescheid bezieht sich auf die von dem Antragsteller gemachten Angaben und vorgelegten Dokumente. Eine Änderung dieser Grundlagen wird von diesem Bescheid nicht erfasst und ist dem Deutschen Institut für Bautechnik unverzüglich offenzulegen.
- 8 Die von diesem Bescheid umfasste allgemeine Bauartgenehmigung gilt zugleich als allge- meine bauaufsichtliche Zulassung für die Bauart.

II BESONDERE BESTIMMUNGEN

1 Regelungsgegenstand und Verwendungs- bzw. Anwendungsbereich

1.1 Zulassungsgegenstand

Diese Zulassung gilt für zentrale Lüftungsgeräte mit Wärmerückgewinnung vom Typ "Dee Fly Cube 370 micro-watt".

Nachfolgend als zentrales Lüftungsgerät mit Wärmerückgewinnung bezeichnet.

Das zentrale Lüftungsgerät mit Wärmerückgewinnung besteht im Wesentlichen aus dem Zu- und Abluftventilator, dem Wärmeübertrager, Außenluft- und Abluftfilter, Bypassklappe sowie der Regelungseinheit (siehe Anlage 1 und 2). Im Wärmeübertrager erfolgt die Wärmeübertragung von der Abluft auf die Außenluft, die erwärmt als Zuluft der Wohneinheit oder einer vergleichbaren Nutzungseinheit zugeführt wird.

Die Komponenten des Zentrallüftungsgeräts sind in einem Gehäuse aus pulverbeschichtetem Stahlblech mit einem innen liegenden Formteil integriert, Das innen liegenden Formteil aus wärme- und schalldämmendem Polystyrol¹ (EPS) bildet durch seine Formgebung die Luftwege und trennt sie so voneinander luftdicht ab.

An der Gerätevorderseite befindet sich ein nur mit Werkzeug zu öffnender, klappbarer Revisionsdeckel. Beide Ventilatoren liegen auch bei geöffnetem Revisionsdeckel hinter einer Metallabdeckung.

Am Gehäuse sind je eine Ein- und Austrittsöffnung für die Außen- und Zuluft sowie für die Ab- und Fortluft angeordnet. Alle Luftanschlüsse sind kreisrund, haben einen Durchmesser von jeweils 160 mm und sind an der Oberseite des Gehäuses befindlich.

Das Gerät kann nur an der Wand montiert werden.

Der Wärmeübertrager ist ein Gegenstrom- Plattenwärmeübertrager aus PS (Polystyrol)¹. Unter dem Wärmeübertrager ist eine Kondensatwanne angeordnet. Anfallendes Kondensat wird über ein Rohr mit einem Durchmesser von 32 mm nach außen abgeführt. Über den Kondensatablauf wird das Kondensat in das Abwassernetz geleitet.

Die verwendeten Ventilatoren sind Radialventilatoren mit elektronisch kommutierten Gleichstrommotoren der Firma ebm-papst vom Typ R3G160-AD52-17. Die Ventilatoren haben eine maximale Leistungsaufnahme von 170 W.

Der Ventilator für den Außen-/Zuluftvolumenstrom ist bezogen auf die Strömungsrichtung vor, der Ventilator für den Ab-/Fortluftvolumenstrom nach dem Wärmeübertrager positioniert. Auf diese Weise wirkt der Wärmeübertrager schalldämpfend auf die Zu- und Fortluftseite. Der gemessene Einsatzbereich des Zentrallüftungsgeräts Dee Fly Cube 370 liegt zwischen $q_{\min} = 110 \text{ m}^3/\text{h}$ bei 50 Pa und $q_{\text{vd}} = 383 \text{ m}^3/\text{h}$ bei 250 Pa.

Die Abluft wird über einen Grobfilter der Filterklasse ISO Coarse $\geq 60\%$ ² gemäß DIN EN ISO 16890-1³ abgeführt.

Die Außenluft wird über je einen Feinfilter¹ der Filterklasse ISO ePM1 $\geq 50\%$ ⁴ gemäß DIN EN ISO 16890-1³ sowie einem Grobfilter der Filterklasse ISO Coarse $\geq 60\%$ ² gemäß DIN EN ISO 16890-1³ eingeführt.

Beide Filter (Außenluft und Abluft) sind in Strömungsrichtung vor dem Wärmeübertrager angeordnet.

¹ Nähere Angaben zu den Stoffdaten sind beim DIBt hinterlegt.

² Entspricht der bisherigen Filterklasse G4 gemäß DIN EN 779 (Partikel-Luftfilter für die allgemeine Raumlufttechnik – Bestimmung der Filterleistung).

³ DIN EN ISO 16890-1: 2017-08 Luftfilter für die allgemeine Raumlufttechnik - Teil 1: Technische Bestimmungen, Anforderungen und Effizienzklassifizierungssystem, basierend auf dem Feinstaubabscheidegrad (ePM)

⁴ Entspricht der bisherigen Filterklasse F7 gemäß DIN EN 779.

Die Filterüberwachung des Zentrallüftungsgerätes Dee Fly Cube 370 erfolgt durch Betriebsstundenzählung und optischer Warnanzeige mit gelber Leuchte in der Nutzerbedieneinheit. Die werkseitige Voreinstellung zum Filterwechsel beträgt 12 Monate.

Das Zentrallüftungsgerät ist mit einer Bypassklappe ausgestattet. Der Bypass kann automatisch oder manuell geschaltet werden. Der Automatikbetrieb wird im Sommer genutzt, um die Wohneinheit herunter zu kühlen, indem die Zuluft über die Bypassklappe am Wärmeübertrager vorbei geführt wird; eine Wärmeübertragung findet nicht statt. Im Winter bleibt der Bypass geschlossen. Optional kann ein Vorheizregister eingebaut werden.

Das Gerät verfügt über einen Kondensatanschluß auf der Unterseite des Gerätes. Fortluftseitiges Kondensat kann durch einen freien Auslauf über einen Siphon abgeführt werden.

1.2 Anwendungsbereich

Die bei der Berechnung des Jahres-Primärenergiebedarfs gemäß § 3 Abs. 3 i. V. m. Anhang 1, Abschnitte 2.1.2 und 2.7 der Energieeinsparverordnung⁵ zur Anrechnung der Wärmerückgewinnung erforderlichen Angaben und Kennwerte für die zentrale Lüftungsgeräte mit Wärmerückgewinnung, die für die Errichtung der Lüftungsanlage verwendet werden, sind den Abschnitten 2.1.8 sowie 3.4 i. V. m. Anlage 6 dieser allgemeinen bauaufsichtlichen Zulassung zu entnehmen.

Die in der Zulassung bescheinigten energetischen Eigenschaften gemäß Abschnitt 2.1.8 setzen eine Betriebsweise der Geräte mit ausgeglichener Volumenstrombilanz voraus.

Die in Abschnitt 2.1.4 und 2.1.8 ausgewiesenen Eigenschaften und Kennwerte basieren auf messtechnischen Untersuchungen der Lüftungsgeräte "Dee Fly Cube 370 micro-watt" ohne Vorschaltung eines Erdwärmeübertragers.

2 Bestimmungen für das Bauprodukt

2.1 Eigenschaften und Zusammensetzung der Lüftungsgeräte "Dee Fly Cube 370 micro-watt"

2.1.1 Gehäuse

Das Gehäuse besteht aus pulverbeschichtetem Stahlblech mit einem innen liegenden Formteil aus Polystyrol¹ (EPS). Das innen liegende Formteil bildet durch seine Formgebung die Luftwege und trennt sie so voneinander luftdicht ab (siehe hierzu auch Abschnitt 2.1.7).

2.1.2 Ventilatoren

Sowohl der Ventilator für den Außenluft-/Zuluftrakt als auch der für den Abluft-/Fortlufttrakt ist ein Radialventilator der Firma ebm-papst vom Typ R3G160-AD52-17. Die Ventilatoren sind mit EC-Motoren ausgerüstet.

2.1.3 Schaltbarkeit

Das Lüftungsgeräte "Dee Fly Cube 370 micro-watt" verfügt über eine integrierte elektronische Steuerung mit zwei Bedieneinheiten, eine für den Installateur zur Voreinstellung, eine für den Nutzer um Volumenstrom und Sommerbypass einzustellen.

Das komplette Ein- und Ausschalten erfolgt über einen bauseitigen Netzschalter. An der Bedientafel können vom Nutzer folgende Einstellungen vorgenommen werden:

- Einstellung des Volumenstroms in 4 Stufen,
- Sommer- Winterumstellung
- Aktivieren des Sommer-Bypass
- Rückstellung der Filterüberwachung
- Anzeige von Betriebsstörungen und des erforderlichen Filterwechsels.

⁵ Verordnung über energiesparenden Wärmeschutz und energiesparende Anlagentechnik bei Gebäuden (Energieeinsparverordnung – EnEV) vom 24. Juli 2007 (BGBl. I, S. 1519 ff), die zuletzt durch Artikel 3 der Verordnung vom 24. Oktober 2015 (BGBl. I, S. 1789) geändert worden ist

Das Display der Bedieneinheit des Dee Fly Cube 370 zeigt u. a. Folgendes an:

- aktuelle Ventilatorstufe,
- Wartungsanzeige,
- Filteranzeige

Das Gerät Dee Fly Cube 370 ist zusätzlich mit einer Fernbedienung in schaltbar. Die Regelungsmöglichkeiten für den Nutzer sind dieselben wie am Gerät.

Die Einstellmöglichkeiten für den Installateur sind:

- Konstantvolumenstrom: Der Volumenstrom bleibt konstant auch wenn Druckänderungen im Leitungsnetz auftreten.
- Konstantdruck: Die Pressung wird im Abluftleitungsnetz konstant gehalten. Der Außen/Zuluftvolumenstrom wird mit Ab-/Fortluftvolumenstrom balanciert.
- Einregulierung jeder einzelnen Stufe
Konstantvolumenstrom: Einstellung in Schritten à 1 m³/h
Konstantdruck: Einstellung in Schritten à 10 Pa

2.1.4 Druck-Volumenstrom-Kennlinien

Die Druck-Volumenstrom-Kennlinien der vollständigen Lüftungsgeräte "Dee Fly Cube 370 micro-watt" müssen den in der Anlage 4 dargestellten Kennlinienverläufen entsprechen.

2.1.5 Filter

Die Außenluft wird über je einen Filter mit den Abmessungen 270 x 240 x 48 mm der Filterklasse ISO Coarse ≥ 60%⁴ gemäß DIN EN ISO 16890-1³ sowie einem Grobfilter der Filterklasse ISO Coarse ≥ 60%² gemäß DIN EN ISO 16890-1³ zugeführt.

Die Abluft wird über einen Filter mit den Abmessungen 280 x 240 x 15 mm der Filterklasse ISO Coarse ≥ 60%² gemäß DIN EN ISO 16890-1³, in Strömungsrichtung vor dem Wärmeübertrager angeordnet, abgeführt.

Die zentralen Lüftungsgeräte vom Typ "Dee Fly Cube 370 micro-watt" verfügen über eine zeitgesteuerte Filterüberwachung. Die Filterüberwachung des Zentrallüftungsgerätes Dee Fly Cube 370 erfolgt durch Betriebsstundenzählung und optischer Warnanzeige mit gelber Leuchte in der Nutzerbedieneinheit. Die werkseitige Voreinstellung zum Filterwechsel beträgt 12 Monate.

Die Filter müssen durch den Betreiber leicht ausgewechselt werden können. Entsprechende Regelungen zum Filterwechsel sind vom Hersteller in den produktbegleitenden Unterlagen in Form von Wartungsanweisungen zu treffen.

2.1.6 Wärmeübertrager

Der Wärmeübertrager ist ein Gegenstrom-Plattenwärmeübertrager aus PS (Polystyrol) mit den Abmessungen (B x T x L1/L2 in mm) 366 x 350 x 386/194 mm mit 134 Platten und einem Lamellenabstand von jeweils 4 mm.

Um den Wärmeübertrager dauerhaft vor Vereisung zu schützen, ist das Lüftungsgerät mit einem thermostatischen Vereisungsschutz ausgerüstet, der den Wärmeübertrager gegen andauernde Vereisung schützt. Der Vereisungsschutz wird bei tiefen Außentemperaturen aktiviert, dabei wird der Außenluft-Zuluftventilator im Volumenstrom reduziert. Ab einer Fortlufttemperatur von ≤ -2 °C wird der Außenluftvolumenstrom reduziert, bei einer Fortlufttemperatur von ≤ -9,6 °C wird der Außenluft-Zuluftventilator im Rahmen des automatischen Frostschutzes abgeschaltet.

Um den Wärmeübertrager dauerhaft vor Vereisung zu schützen, wird im Lüftungsgerät ein elektrisches Vorheizregister mit einer maximalen Leistungsaufnahme von 1500 W installiert. Ein Temperaturfühler ist dem elektrischen Vorheizregister nachgeschaltet und schaltet bei einer Unterschreitung der Außenlufttemperatur von -1,4 °C das elektrische Vorheizregister ein.

Die Grenz-Außentemperatur beträgt $\leq -1,4^{\circ}\text{C}$. Die Frostschutzstrategie ist geeignet, den Wärmeübertrager vor dauerhaftem Vereisen zu schützen.

2.1.7 Dichtheit

Das zentrale Lüftungsgeräte mit Wärmerückgewinnung ist innerhalb des gekennzeichneten Einsatzbereiches des Kennfeldes gemäß Anlage 4 erhöht dicht. Die internen und externen Leckluftvolumenströme dürfen jeweils nicht größer als 2 % des größten angegebenen Volumenstromes der zentralen Lüftungsgeräte mit Wärmerückgewinnung sein, bezogen auf ± 100 Pa bei der inneren Dichtheit und ± 250 Pa bei der äußeren Dichtheit. Das sind beim Einsatz des G4-Außenluftfilters 2 % von $370 \text{ m}^3/\text{h}$, also $7,4 \text{ m}^3/\text{h}$.

2.1.8 Energetische Produktdaten

Die nachfolgend genannten Produktdaten sind für das detaillierte Berechnungsverfahren gemäß DIN V 4701-10⁶ und DIN V 18599-6 zur Ermittlung der Anlagenaufwandszahl zu verwenden. Die Ermittlung der energetischen Kennwerte erfolgte in Anlehnung an DIN EN 13141-7.

Tabelle 2: Wärmebereitstellungsgrad (η_{WRG}), spezifische elektrische Leistungsaufnahme (p_{el})

Abluftvolumenstrom \dot{V}_{Ab} [m ³ /h]	η_{WRG} [-] ^{a,b,c}	η_{WRG} [-] ^d	p_{el} [W/(m ³ /h)] ^b
$110 \leq \dot{V}_{\text{Ab}} \leq 383$	0,79	0,77	0,39

- a Dieser Wert berücksichtigt jeweils die Effekte der Wärmeverluste über das Gehäuse, des Frostschutzbetriebes sowie der Volumenstrombalance gemäß DIN V 4701-10 und setzt voraus, dass die Zentrallüftungsgeräte der Baureihe "Dee Fly Cube 370 micro-watt" im Volumenstrombereich des in der Anlage 4 markierten Kennfeldes betrieben werden.
- b Mittelwert aus den Temperaturzuständen Punkt 1 und Punkt 2 gemäß DIN 13141-7 (Messrandbedingungen: Temperatur der einströmenden Außenluft 7°C und 2°C; Volumenstrom $0,7 \times q_{\text{vd}}$ und Druckdifferenz $\Delta p = 50$ Pa)
- c Wird zum Schutz des Wärmeübertragers vor Einfrieren die Zuluft elektrisch vorgewärmt, so ist der in obiger Tabelle angegebene Wert für den Wärmebereitstellungsgrad zu verwenden. Die zur Ermittlung des Hilfsenergiebedarfs zur Luftvorwärmung erforderliche Grenz-Außenlufttemperatur nach DIN V 4701-10:2003-08 beträgt: $-1,4^{\circ}\text{C}$.
- d Wird zum Schutz des Wärmeübertragers vor Einfrieren die Zuluft elektrisch nicht vorgewärmt, so ist der in obiger Tabelle angegebene Wert für den Wärmebereitstellungsgrad zu verwenden.

- Volumenstrombezogene elektrische Leistungsaufnahme der Ventilatoren

Die volumenstrombezogene elektrische Leistungsaufnahme der Ventilatoren ist dem Diagramm auf Anlage 5 zu entnehmen.

2.1.9 Brandverhalten der Baustoffe

Das Brandverhalten der Baustoffe ist entsprechend der in der nachfolgenden Tabelle 2 aufgeführten technischen Regeln nachgewiesen.

Tabelle 2: Brandverhalten

Lfd. Nr.	Baustoff	Baustoff-klasse/Klasse	Technische Regel
1	Gehäuse (Stahlblech)	A1	DIN 4102-4 ⁷
2	Dämmstoff ¹ (Polystyrol)	E	DIN EN 13501-1 ⁸
3	Wärmeübertrager (Polystyrol)	E	DIN EN 13501-1 ⁸

⁶ DIN V 4701-10:2003-08 Energetische Bewertung heiz- und raumlufttechnischer Anlagen - Teil 10: Heizung, Trinkwassererwärmung, Lüftung
⁷ DIN 4102-4:2016-05 Brandverhalten von Baustoffen und Bauteilen; Zusammenstellung und Anwendung klassifizierter Baustoffe, Bauteile und Sonderbauteile
⁸ DIN EN 13501-1:2010-01 Klassifizierung von Bauprodukten und Bauarten; Teil 1: Klassifizierung mit den Ergebnissen aus den Prüfungen zum Brandverhalten von Bauprodukten

Lfd. Nr.	Baustoff	Baustoff- klasse/Klasse	Technische Regel
4	Ventilator ¹ (Metall/Kunststoff)	E	DIN EN 13501-1 ⁸
5	Spritzgießteile-innen	E	DIN EN 13501-1 ⁸
6	Spritzgießteile-außen	E	DIN EN 13501-1 ⁸
7	Akustikschaum (vorn)	B2	DIN 4102-1 ⁹
8	Akustikschaum (hinten)	C-s1, d0	DIN EN 13501-1 ⁸
9	G4 Filter ¹ (Polyester/ Mikrofiberglas)	B2	DIN 4102-1 ⁹
10	F7 Filter ¹ (Polyester/ Mikrofiberglas)	B2	DIN 4102-1 ⁹

2.2 Herstellung, Kennzeichnung

2.2.1 Herstellung

Die Lüftungsgeräte "Dee Fly Cube 370 micro-watt" sind werksmäßig herzustellen.

2.2.2 Kennzeichnung

Die zentralen Lüftungsgeräte mit Wärmerückgewinnung müssen vom Hersteller mit dem Übereinstimmungszeichen (Ü-Zeichen) nach den Übereinstimmungszeichen-Verordnungen der Länder einschließlich der Zulassungsnummer gekennzeichnet werden. Die Kennzeichnung darf nur erfolgen, wenn die Voraussetzungen nach Abschnitt 2.3 erfüllt sind.

Neben dem Ü-Zeichen sind

- der Name des Herstellers,
- die Typbezeichnung,
- das Herstelljahr und
- das Herstellwerk¹⁰

auf dem Produkt leicht erkennbar und dauerhaft anzugeben.

2.3 Übereinstimmungsnachweis

2.3.1 Allgemeines

Die Bestätigung der Übereinstimmung der Lüftungsgeräte "Dee Fly Cube 370 micro-watt" mit den Bestimmungen dieser allgemeinen bauaufsichtlichen Zulassung muss für jedes Herstellwerk mit einer Übereinstimmungserklärung des Herstellers auf der Grundlage einer werkseigenen Produktionskontrolle erfolgen.

Die Übereinstimmungserklärung hat der Hersteller durch Kennzeichnung der Bauprodukte mit dem Übereinstimmungszeichen (Ü-Zeichen) unter Hinweis auf den Verwendungszweck abzugeben.

2.3.2 Werkseigene Produktionskontrolle

In jedem Herstellwerk ist eine werkseigene Produktionskontrolle einzurichten und durchzuführen. Unter werkseigener Produktionskontrolle wird die vom Hersteller vorzunehmende kontinuierliche Überwachung der Produktion verstanden, mit der dieser sicherstellt, dass die von ihm hergestellten Bauprodukte den Bestimmungen dieser allgemeinen bauaufsichtlichen Zulassung entsprechen.

⁹ DIN 4102-1:1998-05 Brandverhalten von Baustoffen und Bauteilen; Teil 1: Baustoffe, Begriffe, Anforderungen und Prüfungen

¹⁰ Das Herstellwerk ist beim DIBt hinterlegt. Es kann in anonymisierter Form angegeben werden.

Durch die werkseigene Produktionskontrolle muss sichergestellt werden, dass jedes der werkmäßig hergestellten Lüftungsgeräte "Dee Fly Cube 370 micro-watt" die in dieser Zulassung bescheinigten Lüftungstechnischen und energetischen Eigenschaften aufweist. Es ist dabei insbesondere auf die exakte Abdichtung des Gerätes gegen innere und äußere Leckluftvolumenströme zu achten.

Die Ergebnisse der werkseigenen Produktionskontrolle sind aufzuzeichnen.

Die Aufzeichnungen müssen mindestens folgende Angaben enthalten:

- Bezeichnung des Bauproduktes und der Bestandteile,
- Art der Kontrolle oder Prüfung,
- Datum der Herstellung und der Prüfung des Bauproduktes,
- Ergebnis der Kontrolle und Prüfungen und, soweit zutreffend, Vergleich mit den Anforderungen der Zulassung,
- Unterschrift des für die werkseigene Produktionskontrolle Verantwortlichen.

Die Aufzeichnungen sind mindestens fünf Jahre aufzubewahren. Sie sind dem Deutschen Institut für Bautechnik und der zuständigen obersten Bauaufsichtsbehörde auf Verlangen vorzulegen.

Bei ungenügendem Prüfergebnis sind vom Hersteller unverzüglich die erforderlichen Maßnahmen zur Abstellung des Mangels zu treffen. Bauprodukte, die den Anforderungen nicht entsprechen, sind so zu handhaben, dass Verwechslungen mit übereinstimmenden ausgeschlossen werden. Nach Abstellung des Mangels ist - soweit technisch möglich und zum Nachweis der Mängelbeseitigung erforderlich - die betreffende Prüfung unverzüglich zu wiederholen.

3 Bestimmungen für die Anwendung des Regelungsgegenstandes

3.1 Bestimmungen für Entwurf, Bemessung und Betrieb der mit dem Regelungsgegenstand errichteten Lüftungsanlagen

3.1.1 Allgemeines

Das zentrale Lüftungsgerät ist für die Verwendung in Lüftungsanlagen zur kontrollierten Be- und Entlüftung von Wohnungen oder vergleichbaren Nutzungseinheiten geeignet.

Bei der Bemessung der Lüftungsanlage ist sicherzustellen, dass die Summe der der Wohnung oder der vergleichbaren Nutzungseinheit zugeführten Volumenströme gleich der Summe der abgeführten Volumenströme ist.

Entwurf, Bemessung und Ausführung der Lüftungsanlage müssen so erfolgen, dass keine Luft aus Küche, Bad sowie WC in andere Räume überströmt.

Die zuluftseitige Bemessung muss so erfolgen, dass beim planmäßigen Zuluftvolumenstrom für die Wohnung oder die vergleichbare Nutzungseinheit kein größerer Unterdruck als 8 Pa gegenüber dem Freien auftritt.

Befinden sich in der Nutzungseinheit raumluftabhängige Feuerstätten, sind die Öffnungen, Leitungen und Lüftungsanlagen so zu bemessen, dass sich für die Summe aus dem planmäßigen Zuluftvolumenstrom und dem Verbrennungsluft-Volumenstrom kein größerer Unterdruck in der Nutzungseinheit als 4 Pa gegenüber dem Freien ergibt.

Beim Einbau der zentralen Lüftungsgeräten vom Typ "Dee Fly Cube 370 micro-watt" bleiben die Nachweise der Standsicherheit und Gebrauchstauglichkeit für Wände und Decken unberührt.

3.1.2 Abluftleitungen

Abluftleitungen, die an der Druckseite des Ventilators für den Abluft-/Fortlufttrakt angeschlossen sind und damit unter Überdruck stehen, müssen mindestens der Dichtheitsklasse A gemäß DIN EN 12237¹¹ entsprechen.

3.1.3 Verhinderung des Rückströmens von Zu- und Abluft

Werden die zentralen Lüftungsgeräte vom Typ "Dee Fly Cube 370 micro-watt" zusammen mit anderen Lüftungsgeräten an gemeinsame Außenluft- und Fortluftleitungen angeschlossen, so muss sichergestellt werden, dass ein Rückströmen von Zu- und Abluft verhindert wird.

Werden zu diesem Zwecke Rückschlagklappen installiert, so darf deren Leckluftvolumenstrom max. 0,01 m³/h bei einer Druckdifferenz von 50 Pa betragen. Die Rückschlagklappen müssen leicht instand zu halten und austauschbar sein. Sie dürfen durch Verschmutzung, die im bestimmungsgemäßen Betrieb hervorgerufen wird, nicht funktionsuntüchtig werden. Kommen andere technische Lösungen zum Einsatz, muss deren Gleichwertigkeit nachgewiesen werden.

3.1.4 Anlagenluftwechsel gemäß DIN V 4701-10

Für die Festlegung des Anlagenluftwechsels gemäß DIN V 4701-10 der mit den zentralen Lüftungsgeräten vom Typ "Dee Fly Cube 370 micro-watt" errichteten Lüftungsanlagen ist zu beachten, dass die Lüftungsgeräte im markierten Bereich des Kennfeldes gemäß Anlage 4 dieser Zulassung betrieben werden.

3.1.5 Feuerstätten

Die zentralen Lüftungsgeräte vom Typ "Dee Fly Cube 370 micro-watt" dürfen in Räumen, Wohnungen oder Nutzungseinheiten vergleichbarer Größe, in denen raumluftabhängige Feuerstätten aufgestellt sind, nur installiert werden, wenn:

1. ein gleichzeitiger Betrieb von raumluftabhängigen Feuerstätten und der luftabsaugenden Anlage durch Sicherheitseinrichtungen verhindert wird oder
2. die Abgasabführung der raumluftabhängigen Feuerstätte durch besondere Sicherheitseinrichtungen überwacht wird. Bei raumluftabhängigen Feuerstätten für flüssige oder gasförmige Brennstoffe muss im Auslösefall der Sicherheitseinrichtung die Feuerstätte oder die Lüftungsanlage abgeschaltet werden. Bei raumluftabhängigen Feuerstätten für feste Brennstoffe muss im Auslösefall der Sicherheitseinrichtung die Lüftungsanlage abgeschaltet werden.

Die zentralen Lüftungsgeräte vom Typ "Dee Fly Cube 370 micro-watt" zur kontrollierten Be- und Entlüftung einer Wohnung oder vergleichbaren Nutzungseinheit dürfen nicht installiert werden, wenn in der Nutzungseinheit raumluftabhängige Feuerstätten an mehrfach belegte Abgasanlagen angeschlossen sind.

Für den bestimmungsgemäßen Betrieb der mit den zentralen Lüftungsgeräten vom Typ "Dee Fly Cube 370 micro-watt" errichteten Lüftungsanlagen müssen eventuell vorhandene Verbrennungsluftleitungen sowie Abgasanlagen von raumluftabhängigen Feuerstätten zur Vermeidung z.B. von Auskühlungen der Gebäude in Stillstandszeiten der Feuerstätte absperrbar sein. Bei Abgasanlagen von Feuerstätten für feste Brennstoffe darf die Absperrvorrichtung nur von Hand bedient werden können. Die Stellung der Absperrvorrichtung muss an der Einstellung des Bedienungsriffes erkennbar sein. Dies gilt als erfüllt, wenn eine Absperrvorrichtung gegen Ruß (Rußabsperrerr) verwendet wird.

11

DIN EN 12237:2003-07

Lüftung von Gebäuden - Luftleitungen - Festigkeit und Dichtheit von Luftleitungen mit rundem Querschnitt aus Blech

3.2 Ausführung der mit dem Regelungsgegenstand errichteten Lüftungsanlage

3.2.1 Installation des zentralen Lüftungsgerätes

Das zentrale Lüftungsgerät ist für die wandhängende Montage geeignet und gemäß den Herstellerangaben zu installieren, soweit im Folgenden nichts anderes bestimmt ist.

Im Rahmen der Einregulierung der mit dem zentralen Lüftungsgerät ausgestatteten Lüftungsanlage ist eine dauerhafte Volumenstrombalance herzustellen.

3.2.2 Brandschutzanforderungen

Hinsichtlich der brandschutztechnischen Installationsvorschriften für die Errichtung der Lüftungsanlage sind die landesrechtlichen Regelungen, insbesondere die bauaufsichtliche Richtlinie über die brandschutztechnische Anforderungen an Lüftungsanlagen in der jeweils geltenden Fassung zu beachten.

3.2.3 Erklärung der Übereinstimmung

Der Errichter der Lüftungsanlage mit Lüftungsgeräten nach Abschnitt 1 muss gegenüber dem Auftraggeber (Bauherrn) schriftlich die Übereinstimmung der ausgeführten Lüftungsanlage mit den Bestimmungen der Abschnitte 3.1 bis 3.2.2 zur Anwendung des Zulassungsgegenstandes erklären.

3.2.4 Produktbegleitende Unterlagen

Der Hersteller hat jedem zentralen Wohnungslüftungsgerät mit Wärmerückgewinnung vom Typ "Dee Fly Cube 370 micro-watt" eine Installationsanleitung beizufügen. Diese Anleitung ist verständlich und in deutscher Sprache abzufassen. Die Anleitungen müssen alle erforderlichen Angaben enthalten, damit bei ordnungsgemäßer Installation, Bedienung und Instandhaltung die mit dem zentralen Lüftungsgerät errichtete Lüftungsanlage betriebs- und brandsicher ist. In den Anleitungen und den übrigen produktbegleitenden Unterlagen des Herstellers dürfen keine dieser Zulassung entgegenstehenden Angaben enthalten sein.

Durch den Hersteller ist ein Hinweis in die Installationsanleitung derart aufzunehmen, dass ein ordnungsgemäßer Betrieb der mit dem Regelungsgegenstand errichteten Lüftungsanlagen voraussetzt, dass vorhandene Verbrennungsluftleitungen sowie Abgasanlagen von raumluftabhängigen Feuerstätten in Stillstandszeiten der Feuerstätte absperrbar sind.

4 Bestimmungen für Nutzung, Unterhalt und Wartung

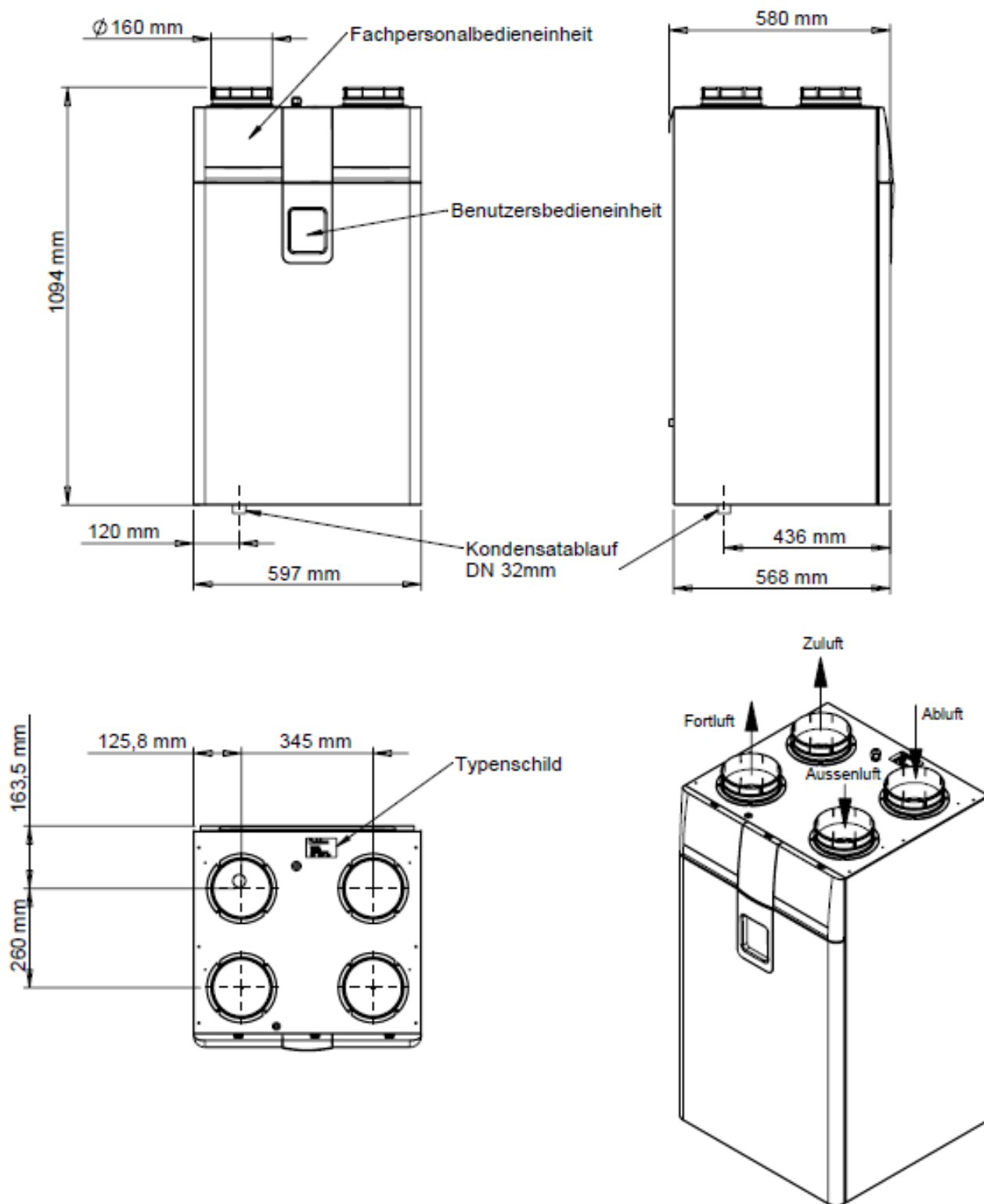
Die Lüftungsgeräte "Dee Fly Cube 370 micro-watt" sind unter Beachtung der Grundmaßnahmen zur Instandhaltung gemäß DIN 31051¹² i. V. m. DIN EN 13306¹³ entsprechend den Herstellerangaben instand zu halten.

Dabei sind die Filter der Wohnungslüftungsgeräte in regelmäßigen Abständen entsprechend den Herstellerangaben und den anlagenspezifischen Erfordernissen zu wechseln; die Inspektion, Wartung und ggf. Instandsetzung der übrigen Gerätekomponenten ist entsprechend den Angaben des Herstellers und den anlagenspezifischen Erfordernissen vorzunehmen.

Rudolf Kersten
Referatsleiter

Beglaubigt

¹² DIN 31051:2012-09 Grundlagen der Instandhaltung
¹³ DIN EN 13306:2018-02 Begriffe der Instandhaltung

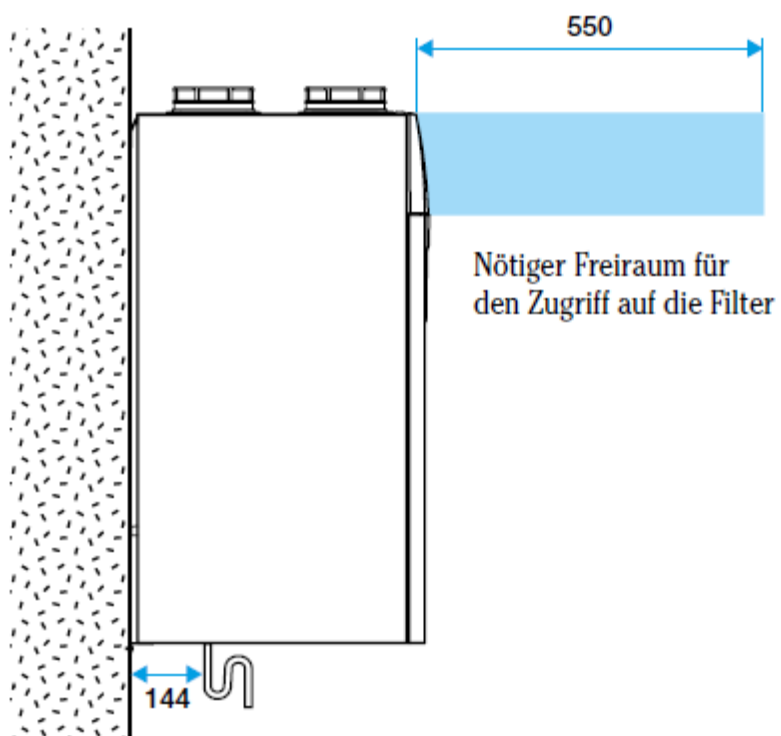
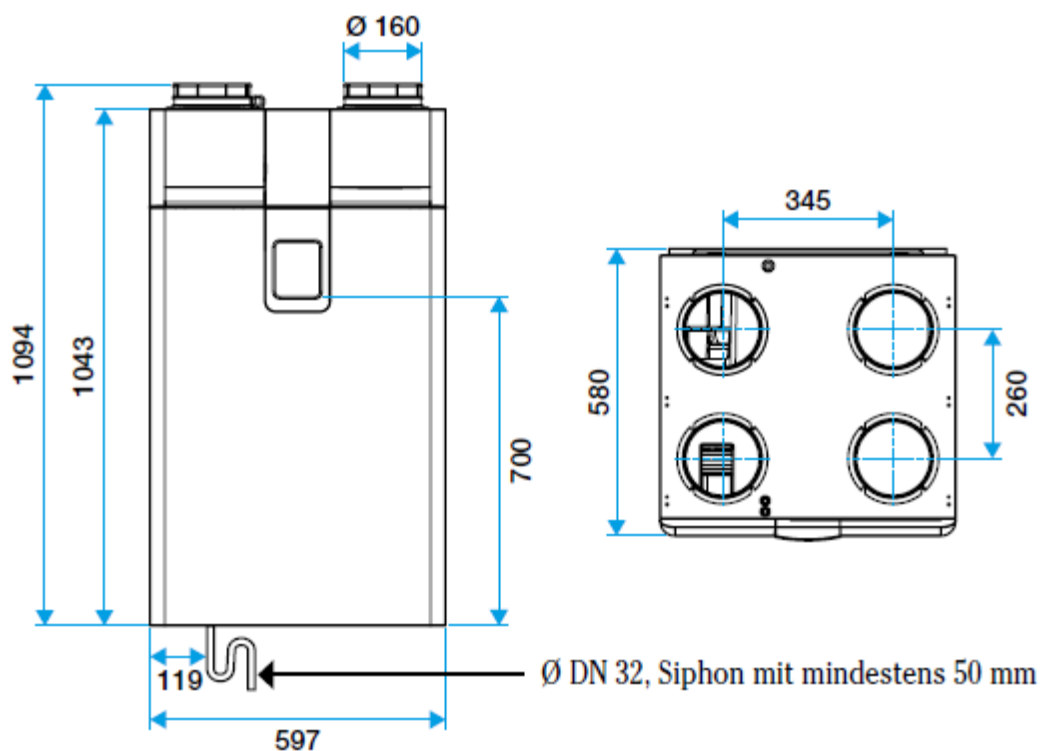


elektronische kopie der abz des dibt: z-51.3-394

Dee Fly Cube 370 micro-watt

Abmessungen - Lüftungsgeräte

Anlage 1

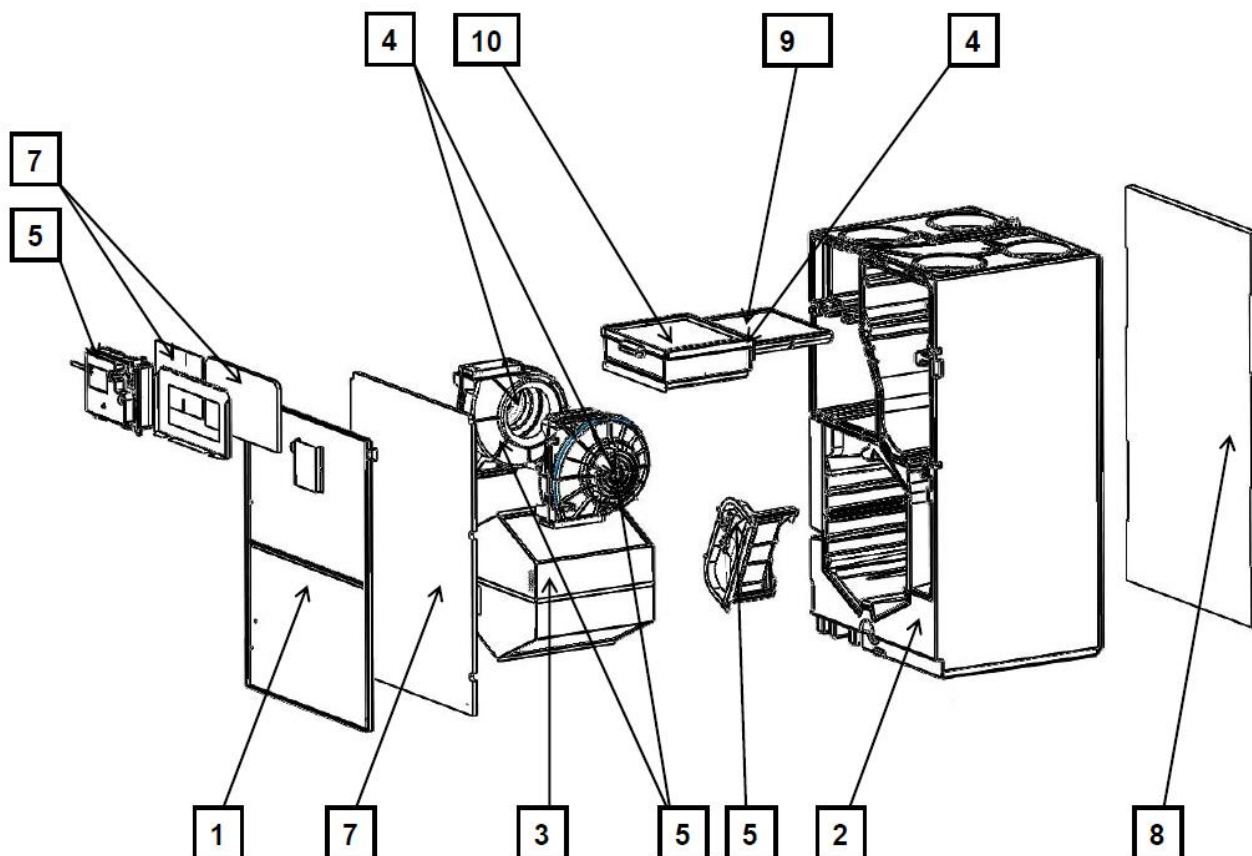


elektronische Kopie der Abz des DIBt: Z-51.3-394

Dee Fly Cube 370 micro-watt

Einbaubedingungen

Anlage 2

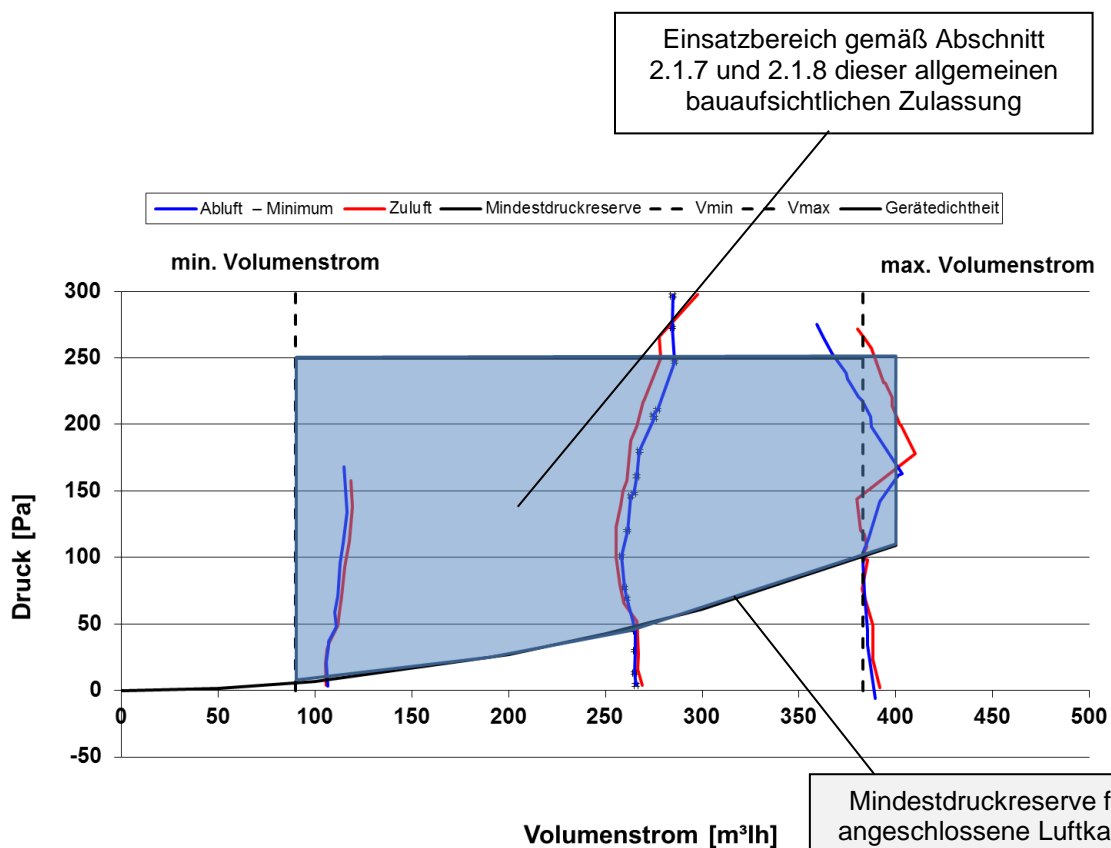


1	Stahl-Gehäuse	6	-
2	PS-Gehäuse	7	Akustikschaum
3	Wärmeübertrager	8	Akustikschaum
4	Ventilatoren	9	Filter
5	Spritzgießteile	10	Filterkasten

Dee Fly Cube 370 micro-watt

Bauteile

Anlage 3



elektronische Kopie der abZ des dibt: z-51.3-394

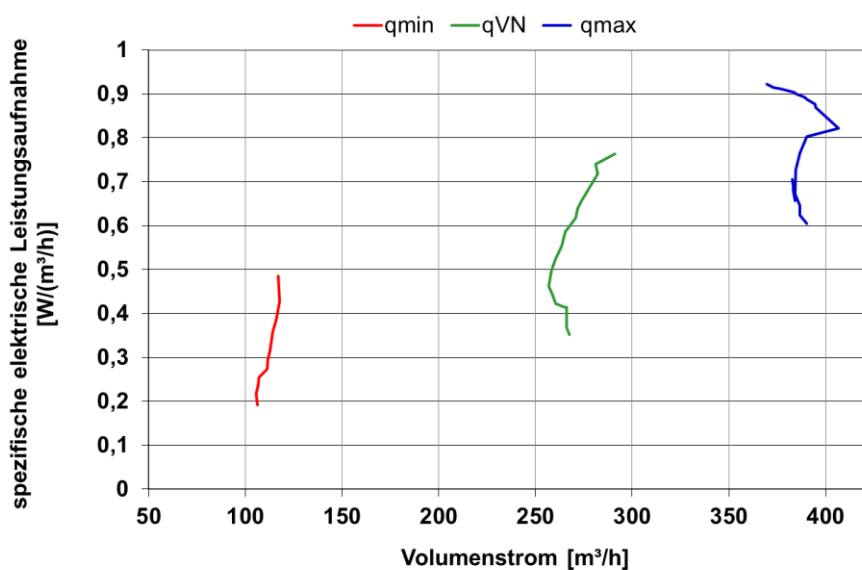
Dee Fly Cube 370 micro-watt

Druck-Volumenstrom-Kennlinien
 Außenluft-/ Zulufttrakt
 Abluft-/ Fortlufttrakt

Anlage 4

Nr.	q_{min}		q_{vn}		q_{max}	
	$(V_{Zu}+V_{Ab})/2$ [m ³ /h]	Volumenstrom- bezogene Hilfsenergie [W/(m ³ /h)]	$(V_{Zu}+V_{Ab})/2$ [m ³ /h]	Volumenstrom- bezogene Hilfsenergie [W/(m ³ /h)]	$(V_{Zu}+V_{Ab})/2$ [m ³ /h]	Volumenstrom- bezogene Hilfsenergie [W/(m ³ /h)]
1	106,2	0,19	267,5	0,35	390,4	0,60
2	105,7	0,22	266,0	0,37	386,9	0,62
3	106,7	0,24	266,2	0,41	386,8	0,65
4	107,2	0,25	265,8	0,41	383,2	0,68
5	111,3	0,27	260,4	0,42	384,2	0,66
6	111,7	0,29	258,6	0,45	382,8	0,71
7	112,7	0,31	256,8	0,46	384,2	0,67
8	114,1	0,36	258,4	0,50	384,7	0,73
9	116,1	0,38	260,4	0,53	386,8	0,77
10	117,9	0,43	261,9	0,54	390,5	0,80
11	116,9	0,49	263,6	0,55	406,6	0,82
12	-	-	265,3	0,59	395,1	0,87
13	-	-	270,7	0,62	394,5	0,88
14	-	-	271,9	0,64	390,3	0,89
15	-	-	273,6	0,65	389,3	0,89
16	-	-	282,1	0,72	384,6	0,90
17	-	-	281,2	0,74	384,0	0,90
18	-	-	291,2	0,76	377,3	0,91
19	-	-	-	-	373,1	0,91
20	-	-	-	-	369,8	0,92

Volumenstrombezogene elektrische Leistungsaufnahme



Dee Fly Cube 370 micro-watt

Elektrische Leistungsaufnahme der Ventilatoren

Anlage 5

Kenngrößen des Lüftungsgerätes mit Wärmerückgewinnung zur Ermittlung der Anlagenaufwandszahl gemäß DIN V 4701-10:2003-08 unter Nutzung des detaillierten Berechnungsverfahrens der v. g. Norm

1. Allgemeine Angaben zum Lüftungsgerät:

1.1 Art der Wärmerückgewinnung

Wärmeübertrager Zuluft/Abluft-Wärmepumpe Abluft/Wasser-Wärmepumpe

1.2 Bezogen auf die Nutzungseinheit ist das Lüftungsgerät ein

dezentrales Lüftungsgerät zentrales Lüftungsgerät.

2. Kenngrößen für die Ermittlung der Wärmeerzeugung nach dem detaillierten Berechnungsverfahren gemäß DIN V 4701-10:2003-08

2.1 Wärmebereitstellungsgrad

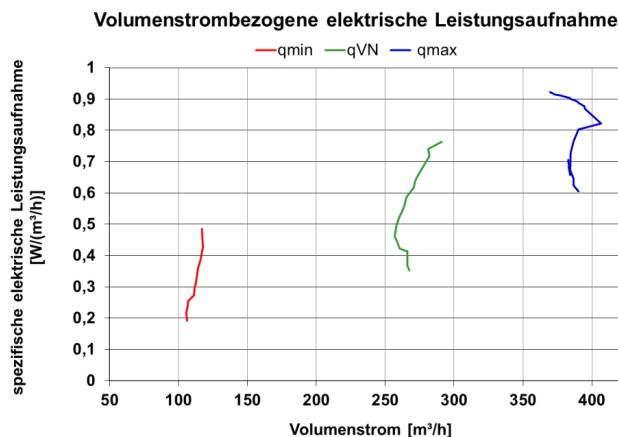
Abluftvolumenstrom \dot{V}_{AL} [m ³ /h]	Wärmebereitstellungsgrad ^a η'_{WRG} [-] auch bei frostfreiem Betrieb mit elektrischem Vorheizregister ^b	Wärmebereitstellungsgrad ^a η'_{WRG} [-] auch bei frostfreiem Betrieb ohne elektrischem Vorheizregister ^c
$110 \leq V \leq 383$	0,79	0,77

^a Dieser Wert berücksichtigt jeweils die Effekte der Wärmeverluste über das Gehäuse, des Frostschutzbetriebes, sowie der Volumenstrombalance gemäß DIN V 4701-10:2003-08 und setzt voraus, dass das Lüftungsgerät mit Wärmerückgewinnung "Dee Fly Cube 370 micro-watt" im Volumenstrombereich des in der Anlage 3 dargestellten Kennfeldes betrieben wird.

^b Wird zum Schutz des Wärmeübertragers (gemäß der gewählten Frostschutzstrategie) vor Einfrieren die Zuluft elektrisch vorgewärmt, so ist der in obiger Tabelle angegebene Wert für den Wärmebereitstellungsgrad zu verwenden. Die zur Ermittlung des Hilfsenergiebedarfs zur Luftvorwärmung erforderliche Grenz-Außenlufttemperatur nach DIN V 4701-10:2003-08 beträgt: - 1,4 °C.

^c Wird zum Schutz des Wärmeübertragers vor Einfrieren die Zuluft elektrisch nicht vorgewärmt, so ist der in obiger Tabelle angegebene Wert für den Wärmebereitstellungsgrad zu verwenden.

2.2 volumenstrombezogene elektrische Leistungsaufnahme der Ventilatoren $p_{el,Vent.}$



2.3 Anlageluftwechsel

Für die Festlegung des Anlageluftwechsels der mit den Lüftungsgeräten errichteten Lüftungsanlagen ist zu beachten, dass die Lüftungsgeräte im Volumenstrombereich gemäß Anlage 3 dieser Zulassung betrieben werden.

3. Angaben zum Lüftungsgerät zur Ermittlung der Wärmeübergabe der Zuluft an den Raum gemäß DIN V 4701-10:2003-08, Tabelle 5.2-1

Das Lüftungsgerät ist nicht mit einer Zusatzheizung zur Nacherwärmung der Zuluft ausgerüstet.

Dee Fly Cube 370 micro-watt

EnEV - Kenngrößen

Anlage 6