

Allgemeine bauaufsichtliche Zulassung

Zulassungsstelle für Bauprodukte und Bauarten

Bautechnisches Prüfamt

Eine vom Bund und den Ländern
gemeinsam getragene Anstalt des öffentlichen Rechts

Mitglied der EOTA, der UEAtc und der WFTAO

Datum:

13.03.2018

Geschäftszeichen:

III 55-1.53.5-5/15

Zulassungsnummer:

Z-53.5-501

Geltungsdauer

vom: **13. März 2018**

bis: **13. März 2023**

Antragsteller:

Geberit International AG

Schachenstrasse 77

8645 Jona

SCHWEIZ

Zulassungsgegenstand:

Wasserlose Urinale mit der Bezeichnung "Geberit Urinal Preda", "Geberit Urinal Selva" und "Geberit Urinal Tamina" mit Geruchsverschluss "Geberit Hybridsyphon"

Der oben genannte Zulassungsgegenstand wird hiermit allgemein bauaufsichtlich zugelassen.
Diese allgemeine bauaufsichtliche Zulassung umfasst sechs Seiten und vier Anlagen.

DIBt

I ALLGEMEINE BESTIMMUNGEN

- 1 Mit der allgemeinen bauaufsichtlichen Zulassung ist die Verwendbarkeit bzw. Anwendbarkeit des Zulassungsgegenstandes im Sinne der Landesbauordnungen nachgewiesen.
- 2 Dieser Bescheid ersetzt nicht die für die Durchführung von Bauvorhaben gesetzlich vorgeschriebenen Genehmigungen, Zustimmungen und Bescheinigungen.
- 3 Dieser Bescheid wird unbeschadet der Rechte Dritter, insbesondere privater Schutzrechte, erteilt.
- 4 Hersteller und Vertreiber des Zulassungsgegenstandes haben, unbeschadet weitergehender Regelungen in den "Besonderen Bestimmungen", dem Verwender bzw. Anwender Kopien dieses Bescheides zur Verfügung zu stellen und darauf hinzuweisen, dass dieser Bescheid an der Verwendungsstelle vorliegen muss. Auf Anforderung sind den beteiligten Behörden ebenfalls Kopien zur Verfügung zu stellen.
- 5 Dieser Bescheid darf nur vollständig vervielfältigt werden. Eine auszugsweise Veröffentlichung bedarf der Zustimmung des Deutschen Instituts für Bautechnik. Texte und Zeichnungen von Werbeschriften dürfen diesem Bescheid nicht widersprechen, Übersetzungen müssen den Hinweis "Vom Deutschen Institut für Bautechnik nicht geprüfte Übersetzung der deutschen Originalfassung" enthalten.
- 6 Dieser Bescheid wird widerruflich erteilt. Die Bestimmungen können nachträglich ergänzt und geändert werden, insbesondere, wenn neue technische Erkenntnisse dies erfordern.
- 7 Dieser Bescheid bezieht sich auf die von dem Antragsteller gemachten Angaben und vorgelegten Dokumente. Eine Änderung dieser Grundlagen wird von diesem Bescheid nicht erfasst und ist dem Deutschen Institut für Bautechnik unverzüglich offenzulegen.
- 8 Dieser Bescheid beinhaltet zugleich eine allgemeine Bauartgenehmigung. Die von diesem Bescheid umfasste allgemeine Bauartgenehmigung gilt zugleich als allgemeine bauaufsichtliche Zulassung für die Bauart.

II BESONDERE BESTIMMUNGEN

1 Zulassungsgegenstand und Verwendungsbereich

Zulassungsgegenstand dieser allgemeinen bauaufsichtliche Zulassung sind wasserlose Urinale aus Sanitärkeramik mit der Bezeichnung "Geberit Urinal Preda", "Geberit Urinal Selva" und "Geberit Urinal Tamina" mit austauschbarem Geruchsverschluss mit der Bezeichnung "Geberit Hybridsyphon" mit vertikaler Gummimembran.

Die Urinalbecken bestehen aus Sanitärkeramik.

Der Geruchsverschluss ist als Einwegventil so ausgelegt, dass der Verschluss solange gewährleistet ist, bis die Gewichtskraft der über der Einlassöffnung anstehenden Flüssigkeit die Adhäsivkräfte der Gummimembran übersteigen.

Die Urinale sind zur Ableitung von Urin in Entwässerungsanlagen für Gebäude und Grundstücke entsprechend DIN 1986-100¹ bestimmt, in denen ein regelmäßiger Wartungs- und Reinigungsdienst der Urinale sichergestellt ist. Eine Wasserspülung nach jeder Nutzung entfällt.

Die Verwendung der Urinale ist ausschließlich in Räumen zulässig, in denen ein regelmäßiger Reinigungsdienst vorgehalten werden kann.

Die Beaufschlagung der Urinale mit Heißwasser ($\geq 40\text{ °C}$) ist im Regelbetrieb (Reinigung ausgenommen) nicht zulässig.

2 Bestimmungen für das Bauprodukt

2.1.1 Allgemeines

Die Urinale verfügen über einen wasserlosen Geruchsverschluss. Darüber hinaus entsprechen sie den Anforderungen an wandhängende Urinale nach DIN EN 13407².

Der Anschlussstutzen aus Polypropylen (PP) entspricht den Bestimmungen von DIN EN 1451-1³.

2.1.2 Werkstoffe

Die Urinalbecken bestehen aus Sanitärkeramik.

Der Geruchsverschluss ist aus Polypropylen (PP) bzw. mineralverstärktem Polypropylen (PP-MD) in Verbindung mit einer Silikonmembran entsprechend der beim Deutschen Institut für Bautechnik (DIBt) hinterlegten Angaben gefertigt.

Zur Abdichtung zwischen dem jeweiligen Geruchsverschluss und dem Urinal wird eine EPDM-Dichtung nach DIN EN 681-1⁴ verwendet.

2.1.3 Form und Abmessungen

Die Formen und die Abmessungen der wasserlosen Urinale entsprechen den Angaben in den Anlagen 2 bis 4.

Die Form, die Abmessungen und der Aufbau der Geruchsverschlusses entspricht den Angaben der Anlage 1.

1	DIN 1986-100	Entwässerungsanlagen für Gebäude und Grundstücke – Teil 100: Bestimmungen in Verbindung mit DIN EN 752 und DIN EN 12056; Ausgabe: 2008-05
2	DIN EN 13407	Wandhängende Urinale - Funktionsanforderungen und Prüfverfahren; Deutsche Fassung EN 13407:2015; Ausgabe: 2015-09
3	DIN EN 1451-1	Kunststoff-Rohrleitungssysteme zum Ableiten von Abwasser (niedriger und hoher Temperatur) innerhalb der Gebäudestruktur – Polypropylen (PP) – Teil 1: Anforderungen an Rohre, Formstücke und das Rohrleitungssystem; Deutsche Fassung EN 1451-1:1998; Ausgabe:1999-03
4	DIN EN 681-1	Elastomer-Dichtungen - Werkstoff-Anforderungen für Rohrleitungs-Dichtungen für Anwendungen in der Wasserversorgung und Entwässerung – Teil 1: Vulkanisierter Gummi; Deutsche Fassung EN 681-1:1996 + A1:1998 + A2:2002 + AC:2002 + A3:2005; Ausgabe:2006-11

Allgemeine bauaufsichtliche Zulassung

Nr. Z-53.5-501

Seite 4 von 6 | 13. März 2018

2.1.4 Beschaffenheit

Die Oberflächen sind glatt, frei von Rissen, Blasen und Oberflächenschäden.
Die Befestigungsflächen sind frei von scharfen Kanten und Graten.

2.1.5 Dichtheit

Die Urinale sind mit Geruchsverschluss wasserdicht (bei 10 kPa/10 min) und gasdicht (bei 5 kPa/10 min) nach DIN 19541⁵, sowie geruchsdicht (bei 200 Pa/15 min) nach DIN EN 1253-1⁶.

Der Siphon ist bis zu einem Druck von 400 Pa geruchsdicht.

2.2 Kennzeichnung

Die Urinale sowie der wasserlose Geruchsverschluss, deren Verpackung, deren Beipackzettel oder deren Lieferschein müssen vom Hersteller mit dem Übereinstimmungszeichen (Ü-Zeichen) nach den Übereinstimmungszeichen-Verordnungen (ÜZVO) der Länder gekennzeichnet werden, einschließlich der Zulassungsnummer Z-53.5-501.

Die Kennzeichnung darf nur erfolgen, wenn die Voraussetzungen nach Abschnitt 2.3 erfüllt sind.

2.3 Übereinstimmungsnachweis

2.3.1 Allgemeines

Die Bestätigung der Übereinstimmung der Urinale und Geruchsverschlüsse mit den Bestimmungen dieser allgemeinen bauaufsichtlichen Zulassung muss für jedes Herstellwerk mit einer Übereinstimmungserklärung des Herstellers auf der Grundlage einer Erstprüfung durch den Hersteller und einer werkseigenen Produktionskontrolle erfolgen.

Die Übereinstimmungserklärung hat der Hersteller durch Kennzeichnung der Bauprodukte mit dem Übereinstimmungszeichen (Ü-Zeichen) unter Hinweis auf den Verwendungszweck abzugeben.

2.3.2 Werkseigene Produktionskontrolle

In jedem Herstellwerk ist eine werkseigene Produktionskontrolle einzurichten und durchzuführen. Unter werkseigener Produktionskontrolle wird die vom Hersteller vorzunehmende kontinuierliche Überwachung der Produktion verstanden, mit der dieser sicherstellt, dass die von ihm hergestellten Bauprodukte den Bestimmungen dieser allgemeinen bauaufsichtlichen Zulassung entsprechen.

Die werkseigene Produktionskontrolle soll mindestens die im Folgenden aufgeführten Maßnahmen einschließen:

- Beschreibung und Überprüfung des Ausgangsmaterials und der Bestandteile:

Die Übereinstimmung der Urinale, der Geruchsverschlüsse und der Ablaufstutzen mit den Bestimmungen in Abschnitt 2.1.1 ist vom Hersteller der Urinale durch einen jeweils entsprechenden Übereinstimmungsnachweis nachzuweisen.

Die Übereinstimmung der Materialeigenschaften der verwendeten Werkstoffe mit den Bestimmungen in Abschnitt 2.1.2 hat sich der Antragsteller durch Vorlage einer Werksbescheinigung 2.1 in Anlehnung an DIN EN 10204⁷ vom Vorlieferanten bei jeder Lieferung bestätigen zu lassen.

5	DIN 19541	Geruchsverschlüsse für besondere Verwendungszwecke – Anforderungen und Prüfverfahren; Ausgabe: 2004-12
6	DIN EN 1253-1	Abläufe für Gebäude – Teil 1: Anforderungen; Deutsche Fassung EN 1253-1:2003; Ausgabe: 2003-09
7	DIN EN 10204	Metallische Erzeugnisse - Arten von Prüfbescheinigungen; Deutsche Fassung EN 10204:2004; Ausgabe: 2005-01

Allgemeine bauaufsichtliche Zulassung

Nr. Z-53.5-501

Seite 5 von 6 | 13. März 2018

Zur Überprüfung der Übereinstimmung mit den in Abschnitt 2.1.2 getroffenen Feststellungen zu den elastomeren Dichtmitteln hat sich der Antragsteller bei jeder Lieferung davon zu überzeugen, dass die Elastomerdichtungen bzw. deren Begleitdokumente die CE-Konformitätskennzeichnung sowie die spezifischen Angaben nach DIN EN 681-1⁴ aufweisen.

- Nachweise und Prüfungen, die am fertigen Produkt durchzuführen sind:

Die Einhaltung der Anforderungen nach den Abschnitten 2.1.2, 2.1.3, 2.1.4 und 2.2 ist einmal je Fertigungslos und bei jedem Rohstoffwechsel zu kontrollieren.

Die Ergebnisse der werkseigenen Produktionskontrolle sind aufzuzeichnen. Die Aufzeichnungen müssen mindestens folgende Angaben enthalten:

- Bezeichnung des Bauproduktes bzw. des Ausgangsmaterials und der Bestandteile,
- Art der Kontrolle oder Prüfung,
- Datum der Herstellung und der Prüfung des Bauproduktes bzw. des Ausgangsmaterials oder der Bestandteil,
- Ergebnis der Kontrollen und Prüfungen und soweit zutreffend, Vergleich mit den Anforderungen und
- Unterschrift des für die werkseigene Produktionskontrolle Verantwortlichen.

Die Aufzeichnungen sind mindestens fünf Jahre aufzubewahren. Sie sind dem Deutschen Institut für Bautechnik und der zuständigen obersten Bauaufsichtsbehörde auf Verlangen vorzulegen.

Bei ungenügendem Prüfergebnis sind vom Hersteller unverzüglich die erforderlichen Maßnahmen zur Abstellung des Mangels zu treffen. Bauprodukte, die den Anforderungen nicht entsprechen, sind so zu handhaben, dass Verwechslungen mit übereinstimmenden ausgeschlossen werden. Nach Abstellung des Mangels ist – soweit technisch möglich und zum Nachweis der Mängelbeseitigung erforderlich – die betreffende Prüfung unverzüglich zu wiederholen.

3 Bestimmungen für die Anwendung des Zulassungsgegenstandes

3.1 Bestimmungen für Planung und Bemessung

Bei Planung, Bemessung und Einbau ist DIN EN 12056-1⁸ in Verbindung mit DIN 1986-100¹ zu beachten.

3.2 Bestimmungen für die Ausführung

Der Anschluss an die Entwässerungsleitung erfolgt mit einem Anschlussstück entsprechend DIN EN 1451-1³. Nach dem Urinal darf kein weiterer Siphon montiert werden.

Die Montageanleitungen des Herstellers sind zu beachten.

An eine Sammelanschlussleitung dürfen jeweils nur Urinalbecken ohne Wasserspülung angeschlossen werden. Die Anzahl sollte auf maximal sieben Urinalbecken pro Sammelanschlussleitung begrenzt werden.

Bei der Montage der wasserlosen Urinalbecken ist insbesondere sicherzustellen, dass die Trennfuge zwischen Becken und Wand so abgedichtet wird (z. B. Silikon), dass kein Spritzwasser (z. B. bei der Reinigung) hinter das Urinal gelangen kann.

⁸

DIN EN 12056-1

Schwerkraftentwässerungsanlagen innerhalb von Gebäuden – Teil 1: Allgemeine und Ausführungsanforderungen; Deutsche Fassung EN 12056-1:2000; Ausgabe: 2001-01

3.3 Erklärung der Übereinstimmung

Der Errichter der Entwässerungsanlage mit wasserlosen Urinalen nach Abschnitt 1 hat gegenüber dem Auftraggeber (Bauherrn) schriftlich die Übereinstimmung der ausgeführten Entwässerungsanlage mit den Bestimmungen der Abschnitte 3.1 und 3.2 zur Anwendung des Zulassungsgegenstandes zu erklären.

3.4 Bestimmungen für die Nutzung und Wartung

Zur Sicherstellung der Anforderungen an die Hygiene sind die Wartungsanleitung des Herstellers (Anlage 1) einzuhalten und die Anleitung des Herstellers für den Wechsel des jeweiligen Geruchsverschlusses zu beachten.

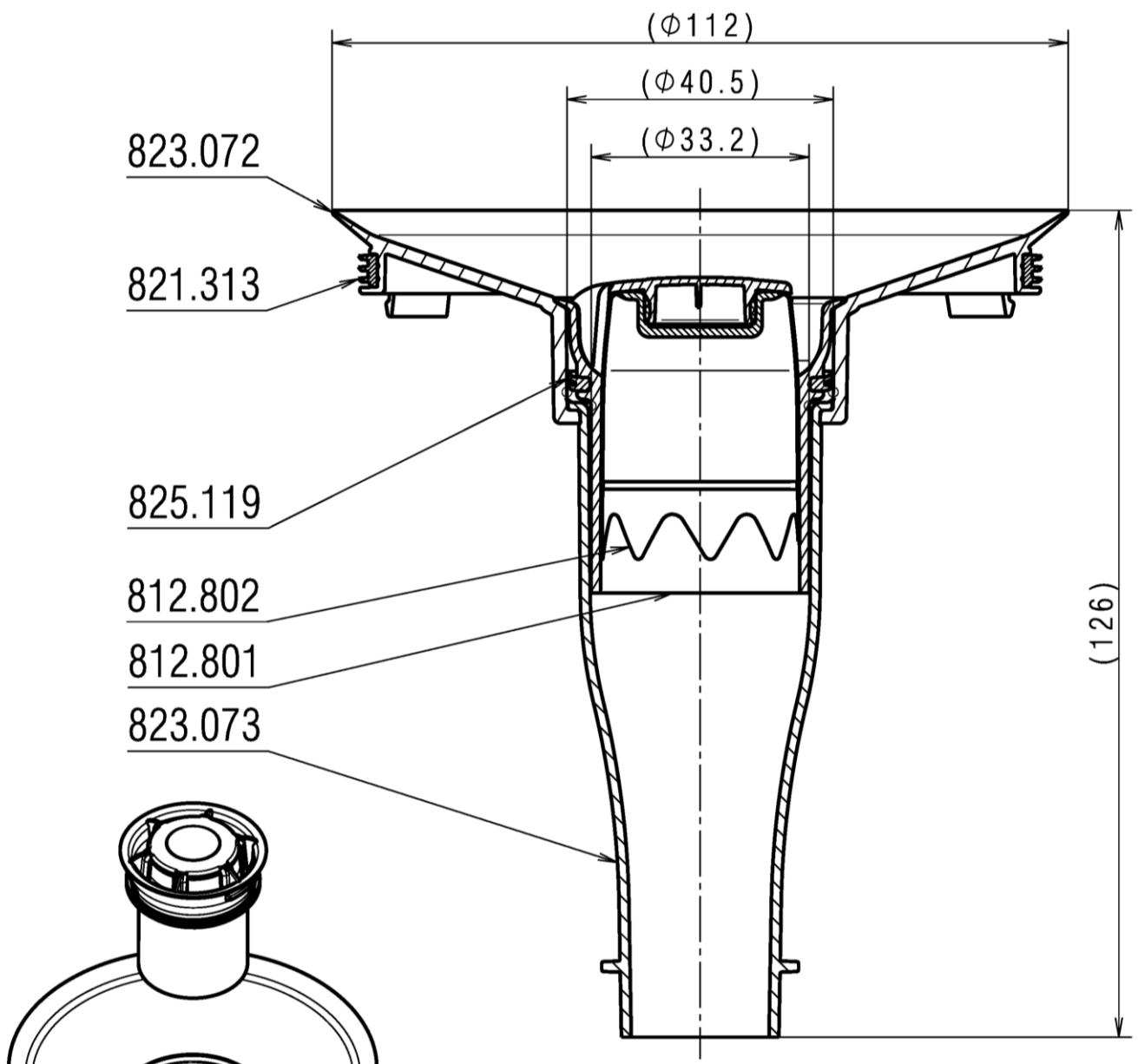
Die Reinigung des Urinals sollte mindestens einmal täglich erfolgen. Die vom Hersteller empfohlenen Reinigungsmittel sind zu verwenden, wobei grundsätzlich deren Umweltverträglichkeit beachtet werden muss.

Der Geruchsverschluss ist regelmäßig nach 12 Monaten oder spätestens nach ca. 7.500 Benutzungen komplett auszutauschen.

Der ordnungsgemäße Betrieb der Urinale ist nur bei Durchführung einer regelmäßigen Reinigung und Wartung gewährleistet. Der Hersteller hat hierauf in den Begleitdokumenten der Urinale hinzuweisen.

Rudolf Kersten
Referatsleiter

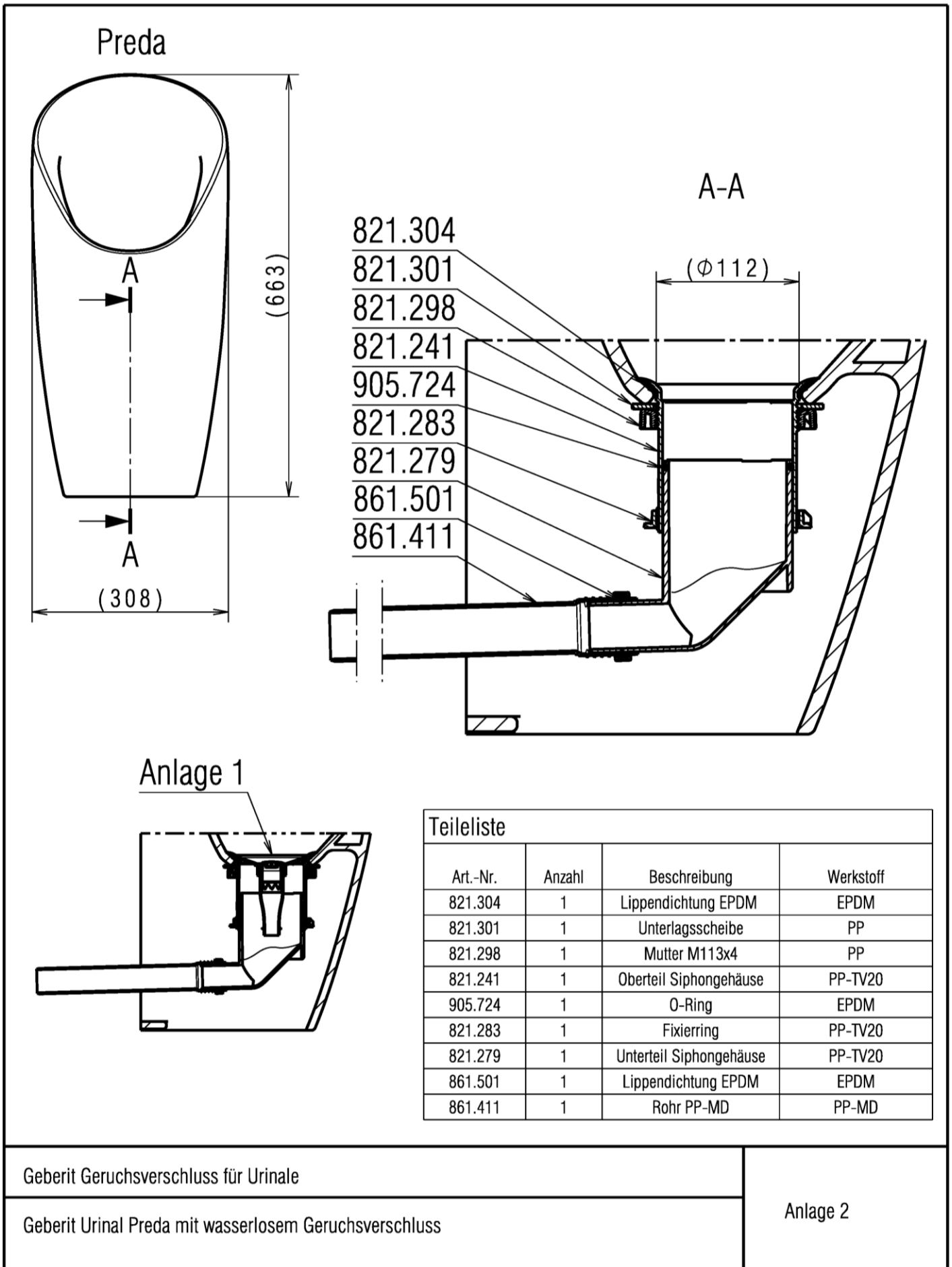
Beglaubigt



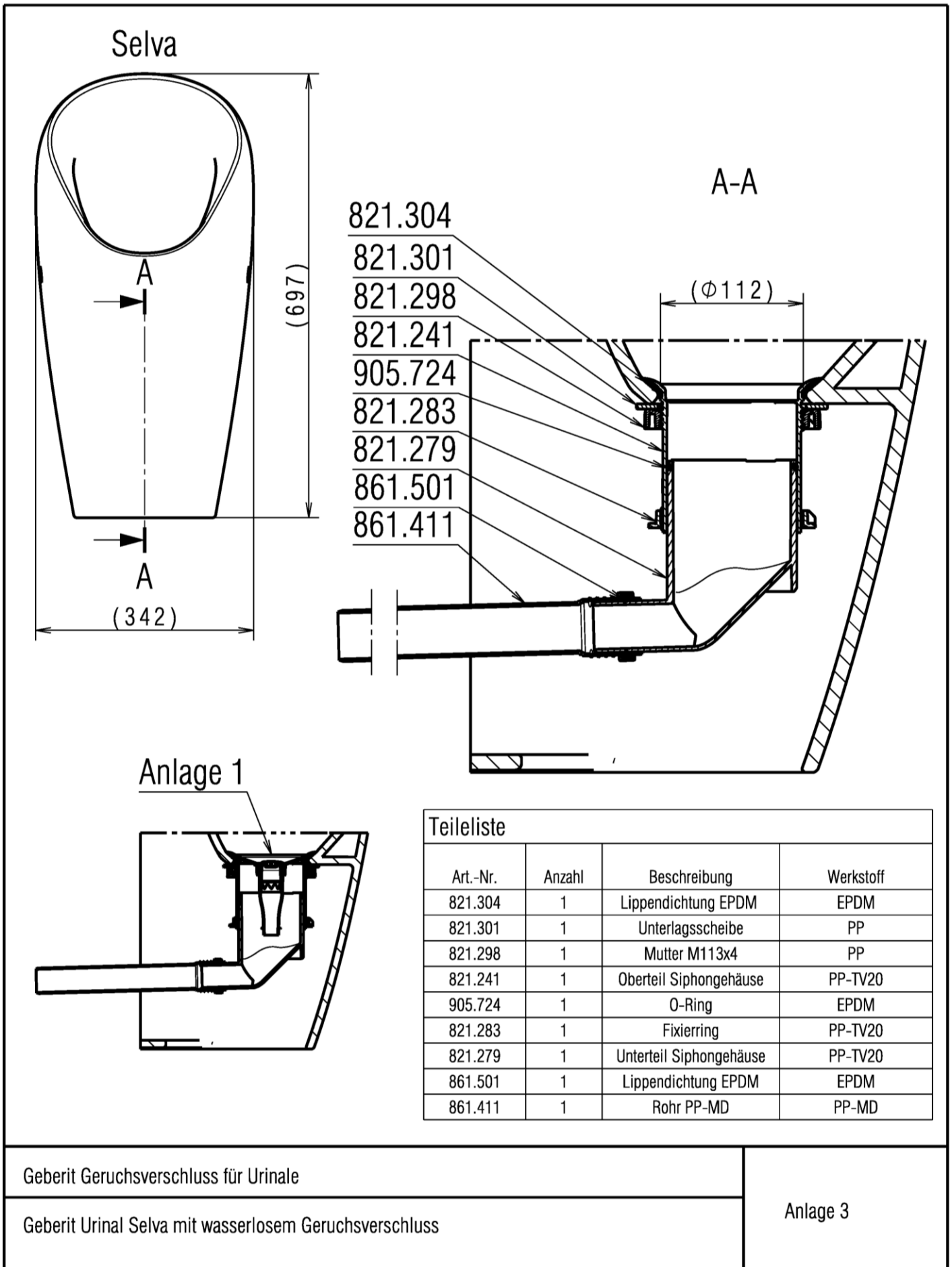
elektronische Kopie der abZ des DIBt: Z-53.5-501

Teileliste			
Art.-Nr.	Anzahl	Beschreibung	Werkstoff
812.801	1	Gehäuse Adapter	PP
812.802	1	Membrane	Silikon
825.119	1	Lippendichtung EPDM	EPDM
823.072	1	Adapteraufnahme	PP
823.073	1	Düse	PP
821.313	1	Lippendichtung EPDM	EPDM

Geberit Geruchsverschluss für Urinale	Anlage 1
Wasserloser Geruchsverschluss mit Adapter	



elektronische Kopie der Abz des DIBt: Z-53.5-501



elektronische Kopie der abZ des DIBt: Z-53.5-501

