

# Allgemeine Bauartgenehmigung

Zulassungsstelle für Bauprodukte und Bauarten

Bautechnisches Prüfamt

Eine vom Bund und den Ländern  
gemeinsam getragene Anstalt des öffentlichen Rechts  
Mitglied der EOTA, der UEAtc und der WFTAO

Datum:

10.10.2018

Geschäftszeichen:

II 74-1.59.25-1/18

**Nummer:**

**Z-59.25-446**

**Antragsteller:**

**AGRU Kunststofftechnik GmbH**  
Ing.-Pesendorfer-Straße 31  
4540 Bad Hall  
ÖSTERREICH

**Geltungsdauer**

vom: **10. Oktober 2018**

bis: **10. Oktober 2023**

**Gegenstand dieses Bescheides:**

**Abdichtungssystem "AGRU-Sure Grip-Betonschutzplatte Typ 560 X" in L- und A-Anlagen von JGS-Anlagen und Biogasanlagen**

Der oben genannte Regelungsgegenstand wird hiermit allgemein bauaufsichtlich genehmigt.  
Dieser Bescheid umfasst sieben Seiten und drei Anlagen.

DIBt

## I ALLGEMEINE BESTIMMUNGEN

- 1 Mit der allgemeinen Bauartgenehmigung ist die Anwendbarkeit des Regelungsgegenstandes im Sinne der Landesbauordnungen nachgewiesen.
- 2 Dieser Bescheid ersetzt nicht die für die Durchführung von Bauvorhaben gesetzlich vorgeschriebenen Genehmigungen, Zustimmungen und Bescheinigungen.
- 3 Dieser Bescheid wird unbeschadet der Rechte Dritter, insbesondere privater Schutzrechte, erteilt.
- 4 Dem Anwender des Regelungsgegenstandes sind, unbeschadet weitergehender Regelungen in den "Besonderen Bestimmungen", Kopien dieses Bescheides zur Verfügung zu stellen. Zudem ist der Anwender des Regelungsgegenstandes darauf hinzuweisen, dass dieser Bescheid an der Anwendungsstelle vorliegen muss. Auf Anforderung sind den beteiligten Behörden ebenfalls Kopien zur Verfügung zu stellen.
- 5 Dieser Bescheid darf nur vollständig vervielfältigt werden. Eine auszugsweise Veröffentlichung bedarf der Zustimmung des Deutschen Instituts für Bautechnik. Texte und Zeichnungen von Werbeschriften dürfen diesem Bescheid nicht widersprechen, Übersetzungen müssen den Hinweis "Vom Deutschen Institut für Bautechnik nicht geprüfte Übersetzung der deutschen Originalfassung" enthalten.
- 6 Dieser Bescheid wird widerruflich erteilt. Die Bestimmungen können nachträglich ergänzt und geändert werden, insbesondere, wenn neue technische Erkenntnisse dies erfordern.
- 7 Dieser Bescheid bezieht sich auf die von dem Antragsteller im Genehmigungsverfahren zum Regelungsgegenstand gemachten Angaben und vorgelegten Dokumente. Eine Änderung dieser Genehmigungsgrundlagen wird von diesem Bescheid nicht erfasst und ist dem Deutschen Institut für Bautechnik unverzüglich offenzulegen.
- 8 Die von diesem Bescheid umfasste allgemeine Bauartgenehmigung gilt zugleich als allgemeine bauaufsichtliche Zulassung für die Bauart.

## II BESONDERE BESTIMMUNGEN

### 1 Regelungsgegenstand und Anwendungsbereich

(1) Gegenstand dieser allgemeinen Bauartgenehmigung ist das Abdichtungssystem "AGRU Sure Grip-Betonschutzplatte Typ 560 X" (nachfolgend Betonschutzplatte genannt). Das Abdichtungssystem wird aus untereinander verschweißten Kunststoffplatten hergestellt, die mit Verankerungselementen (Ankernoppen) versehen sind. Über diese Verankerungselemente werden die Betonschutzplatten im Beton mechanisch verankert. Das Abdichtungssystem darf in Lager- und Abfüllanlagen

- von Biogasanlagen (Biogas-LA-Anlagen), in denen in der Lager- und Abfüllanlage ausschließlich Gärsubstrate landwirtschaftlicher Herkunft gemäß §2 (8) AwSV<sup>1</sup> eingesetzt werden sowie
- von Jauche, Gülle, Silagesickersaftanlagen (JGS-Anlagen), in denen ausschließlich Stoffe gemäß §2 (13) AwSV<sup>1</sup> eingesetzt werden

verwendet werden.

(2) Die Auskleidung muss aus den Betonschutzplatten "AGRU Sure Grip-Betonschutzplatte Typ 560 X" mit der allgemeinen bauaufsichtlichen Zulassung Nr. Z-59.21-264 hergestellt werden. Diese Betonschutzplatten werden nach dem Entschalen zu einer begehbaren Abdichtung verschweißt.

(3) Die Betonschutzplatte darf zur Abdichtung innerhalb von Gebäuden und im Freien verwendet werden.

(4) Diese allgemeine Bauartgenehmigung berücksichtigt auch die wasserrechtlichen Anforderungen an den Regelungsgegenstand bei der Verwendung und Anwendung in Biogasanlagen. Gemäß § 63 Abs. 4 Nr. 2 und 3 WHG (Gesetz zur Ordnung des Wasserhaushalts (Wasserhaushaltsgesetz - WHG), 31. Juli 2009 (BGBl. I S. 2585), das zuletzt durch Artikel 1 des Gesetzes vom 18. Juli 2017 (BGBl. I S. 2771) geändert worden ist), gilt der Regelungsgegenstand damit als geeignet.

(5) Diese allgemeine Bauartgenehmigung berücksichtigt ebenfalls die wasserrechtlichen Anforderungen an Anlagen zum Lagern und Abfüllen von Jauche, Gülle und Silagesickersäften (JGS-Anlagen). Der Regelungsgegenstand darf gemäß der Anlage 2.1 der Anlage 7 der AwSV in JGS-Anlagen verwendet bzw. angewendet werden.

(6) Die Bauartgenehmigung wird unbeschadet der Prüf- und Genehmigungsvorbehalte anderer Rechtsbereiche erteilt.

### 2 Bestimmungen für Planung, Bemessung und Ausführung

#### 2.1 Planung und Bemessung

(1) Die Betonschutzplatten "AGRU Sure Grip-Betonschutzplatte Typ 560 X" (Plattendicken von 3,0 mm, 4,0 mm und 5,0 mm) sind allgemein bauaufsichtlich zugelassen mit der Zulassungsnummer Z-59.21-264. Sie werden nach dem Entschalen mittels Warmgas-Extrusionsschweißen gemäß DVS 2227-1<sup>2</sup> zu einer begehbaren Abdichtung verschweißt. Die Betonschutzplatten müssen medienbeständig gegen die im Abschnitt 1 (1) genannten Flüssigkeiten sein.

1	AwSV	Verordnung über Anlagen zum Umgang mit wassergefährdenden Stoffen (AwSV) vom 21.04.2017 (BGBl. I S. 905)
2	DVS 2227-1:2004-08	Schweißen von Halbzeugen aus Polyethylen hoher Dichte (PE-HD) für die Abdichtung von Betonbauwerken im Bereich des Grundwasserschutzes und zum Korrosionsschutz

- (2) Die Konstruktionsdetails sind den Anlagen zu entnehmen. Die beim DIBt hinterlegten Angaben sind zu beachten.
- (3) Die Standsicherheit der ausgekleideten Konstruktion ist nachzuweisen. Der Standsicherheitsnachweis ist zu den Bauakten zu geben.
- (4) Der Untergrund für die Betonschutzplatten muss bereits die vorgesehene Sohlneigung aufweisen.
- (5) Der tiefste Punkt des untersten Bauteils der Anlage muss mindestens 50 cm über dem höchsten möglichen Grundwasserstand liegen.
- (6) Der Untergrund für den Einbau der Betonschutzplatten und ihre Befestigung ist vor dem Verlegen der Betonschutzplatten spätestens jedoch vor dem Betonieren/Estricheinbau durch den ausführenden Betrieb nach Abschnitt 2.2.1 (1) zu beurteilen und abzunehmen.
- (7) Es kann erforderlich sein, im Untergrund Risse zu überbrücken, die breiter als 0,5 mm sind. In diesem Fall ist bei der Planung der Auskleidung dafür zu sorgen, dass die bleibende Verformung nicht mehr als 3 % des Abstandes zwischen den Verankerungselementen betragen darf, um Spannungsrissbildung der Auskleidung zu vermeiden. Falls innerhalb der betroffenen Fläche Schweißnähte vorhanden sind, reduziert sich die maximal zulässige Verformung auf 2 % des Abstandes zwischen den Verankerungselementen, von dem die Breite der Schweißnaht abzuziehen ist.

## 2.2 Ausführung

### 2.2.1 Allgemeines

- (1) Der ausführende Betrieb (gemäß Vorschriften der AwSV<sup>3</sup>), einschließlich seiner Fachkräfte, muss vom Antragsteller für die in diesem Bescheid genannten Tätigkeiten geschult und autorisiert sein.
- (2) Bei der Verwendung des Abdichtungssystems in JGS-Anlagen wird auf Anlage 7, Abschnitt 2.4 der AwSV verwiesen, wonach der ausführende Betrieb für diese Tätigkeiten Fachbetrieb gemäß § 62 AwSV sein muss, es sei denn, die Tätigkeiten sind gemäß AwSV von der Fachbetriebspflicht ausgenommen.
- (3) Das Abdichtungssystem wird gemäß den Bestimmungen dieses Bescheids, der allgemeinen bauaufsichtlichen Zulassung Z-59.21-264, nach den Konstruktionszeichnungen und der Einbau- und Verarbeitungsanweisung des Antragstellers eingebaut. Die in der Einbau- und Verarbeitungsanweisung festgelegten Verarbeitungs- und Nachbehandlungshinweise sind einzuhalten.
- (4) Für den ordnungsgemäßen Einbau der Betonschutzplatten hat der Antragsteller eine Einbau- und Verarbeitungsanweisung zu erstellen, in der zusätzlich zu den Bestimmungen dieses Bescheids, insbesondere zu den folgenden Punkten, detaillierte Beschreibungen enthalten sein müssen:
- Lagerung, Transport und Verpackung
  - Baugrundvorbereitung und -beschaffenheit neuer und instand zu setzender Anlagen
  - erforderliche Arbeitsgänge zur Abdichtung (z. B. bei Abdichtung von Teilflächen)
  - Angaben über die Art der Befestigung der Betonschutzplatten an der Schalung
  - Angaben über die Qualität des Bodenestrichs oder Vergussmörtels
  - Art der Fügung von Betonschutzplatten einschließlich Vorbereitung, Behandlung und Schutz der Fugezonen

<sup>3</sup>

AwSV

Verordnung über Anlagen zum Umgang mit wassergefährdenden Stoffen (AwSV) vom 18.04.2017 (BGBl. Teil I, Nr. 22 vom 21. April 2017, S. 905 ff.)

## Allgemeine Bauartgenehmigung

Nr. Z-59.25-446

Seite 5 von 7 | 10. Oktober 2018

- Prüfung der Fügenähte
- Nachbessern von Hohlstellen
- Nacharbeiten und Ausbesserungen an der Abdichtung

(5) Der Einbau der Betonschutzplatten erfolgt gemäß der allgemeinen bauaufsichtlichen Zulassung Z-59.21-264.

(6) Konstruktionsdetails müssen zusätzlich zu denen der allgemeinen bauaufsichtlichen Zulassung Z-59.21-264 den Anlagen 1 und 3 dieses Bescheids entsprechen.

(7) Der durch den Antragsteller geschulte und ggf. autorisierte ausführende Betrieb vor Ort (gemäß Abschnitt 3.2.1 (1)) ist verpflichtet, für jedes Abdichtungssystem vor Ort deutlich sichtbar ein Schild anzubringen. Dabei sollen zum Abdichtungssystem mitgelieferte Schilder des Antragstellers verwendet werden, die mindestens folgende Angaben enthalten müssen:  
Zur Abdichtung wurde verwendet

Betonschutzplatte:	"AGRU Sure Grip-Betonschutzplatte Typ 560 X"
Bescheidnummer des Abdichtungssystems:	Z-59.25-446
Antragsteller des Abdichtungssystems:	AGRU Kunststofftechnik GmbH Ing.-Pesendorfer-Straße 31 A-4540 Bad Hall Österreich
ausgeführt am:	
ausgeführt von:	(ausführende Firma siehe Ab- schnitt 2.2.1 (1))

Zur Schadensbeseitigung nur die in diesem Bescheid genannten Materialien entsprechend den Angaben des Antragstellers verwenden!

### 2.2.2 Übereinstimmungserklärung für die Bauart

(1) Die Bestätigung der Übereinstimmung der Bauart (eingebautes Abdichtungssystem) mit den Bestimmungen dieses Bescheids muss vom ausführenden Betrieb gemäß Abschnitt 2.2.1 (1) mit einer Übereinstimmungserklärung erfolgen.

(2) Die Übereinstimmungserklärung muss auf Grundlage der Bestimmungen dieser allgemeinen Bauartgenehmigung, insbesondere des Abschnitts 2.1, und der nachstehenden Kontrollen erfolgen (siehe Anlage 2).

(3) Die Übereinstimmungserklärung ist dem Betreiber der Anlage zusammen mit einer Kopie dieses Bescheides, der Kopie der allgemeinen bauaufsichtlichen Zulassung der verwendeten Betonschutzplatten, einer Kopie des Standsicherheitsnachweises sowie einer Kopie der Einbau- und Verarbeitungsanweisung des Inhabers der allgemeinen Bauartgenehmigung zu übergeben.

(4) Die Aufzeichnungen müssen während der Bauzeit auf der Baustelle bereitliegen. Sie sind nach Abschluss der Arbeiten mindestens 5 Jahre vom Unternehmen aufzubewahren. Kopien der Aufzeichnungen sowie des Standsicherheitsnachweises sind dem Betreiber zur Aufnahme in die Bauakten auszuhändigen und dem Deutschen Institut für Bautechnik, der zuständigen obersten Bauaufsichtsbehörde und dem Sachverständigen (gemäß Vorschriften der AwSV) auf Verlangen vorzulegen.

### **3 Bestimmungen für Nutzung, Unterhalt und Wartung**

#### **3.1 Allgemeines**

(1) Auf die Notwendigkeit der gemäß den Vorschriften der AwSV regelmäßigen Kontrolle der Biogasanlage durch den Betreiber oder der ständigen Überwachung der Dichtheit sowie der Funktionsfähigkeit der JGS-Anlage gemäß AwSV, Anlage 7, Abschnitt 6.2 durch den Betreiber der JGS-Anlage wird verwiesen. Hierfür gelten die unter Abschnitt 3.2 aufgeführten Kriterien in Verbindung mit Abschnitt 3.3.

(2) Die Vorgaben des Antragstellers für die ordnungsgemäße Reinigung und Wartung des Regelungsgegenstandes sind vom Betreiber einer Anlage zu berücksichtigen.

(3) Vom Betreiber sind in der Betriebsanweisung der jeweiligen Lager- und Abfüllanlage von JGS-Anlagen bzw. Biogasanlagen die Kontrollintervalle in Abhängigkeit von der zulässigen Beanspruchungsdauer zu organisieren. Die Ergebnisse der regelmäßigen Kontrollen und alle von dieser Betriebsanweisung abweichenden Ereignisse sind zu dokumentieren. Diese Aufzeichnungen sind dem Sachverständigen (gemäß Vorschriften der AwSV) auf Verlangen vorzulegen.

(4) Es wird darauf verwiesen, dass der Betreiber einer JGS-Anlage verpflichtet ist

- mit dem Instandhalten, Instandsetzen und Reinigen des Abdichtungssystems nur solche Betriebe zu beauftragen, die für diese Tätigkeiten Fachbetrieb im Sinne von AwSV, Anlage 7, Abschnitt 2.4 sind und
- eine Inbetriebnahmeprüfung durch Sachverständige nach Wasserrecht zu veranlassen, siehe AwSV, Anlage 7, Abschnitt 6.4.

#### **3.2 Prüfungen durch Sachverständige gemäß Vorschriften der AwSV**

##### **3.2.1 Inbetriebnahmeprüfung**

(1) Der Sachverständige ist über den Fortgang der Arbeiten laufend zu informieren. Ihm ist die Möglichkeit zu geben, an den Kontrollen vor und nach dem Einbau des Abdichtungssystems nach Abschnitt 2.2.1 teilzunehmen und die Ergebnisse der Kontrollen zu beurteilen.

(2) Die Prüfung vor Inbetriebnahme ist in Anwesenheit eines sachkundigen Vertreters des Betriebes nach Abschnitt 2.2.1 (1) und des Anlagenbetreibers durchzuführen. Die abschließende Prüfung der Beschaffenheit der Oberfläche des Abdichtungssystems erfolgt durch Inaugenscheinnahme der Oberfläche sämtlicher Bereiche der jeweiligen Dichtkonstruktion.

(3) Es ist zu kontrollieren, ob die Bestimmungen dieser allgemeinen Bauartgenehmigung, insbesondere des Abschnitts 2.1, eingehalten wurden.

(4) Es ist zu kontrollieren, ob diese allgemeine Bauartgenehmigung, die Unterlagen nach Abschnitt 2.2.2 (3) sowie die Bestätigung der Fertigung (siehe Anlage 2) vorliegen. Diese sind auf Verlangen dem Sachverständigen vorzulegen.

##### **3.2.2 Wiederkehrende Prüfungen bei Anwendung in L- und A-Anlagen in Biogasanlagen**

(1) Das Abdichtungssystem ist wiederkehrend darauf zu prüfen, ob die Voraussetzung für seine Verwendung noch gegeben ist.

(2) Werden bei wiederkehrenden Prüfungen Beschädigungen am Abdichtungssystem festgestellt, sind entsprechende Maßnahmen gemäß Abschnitt 3.3 und 3.4 zur Beseitigung der Mängel zu treffen.

#### **3.3 Mängelbeseitigung**

(1) Nach den Vorschriften der AwSV sind Mängel zu beheben, die bei den Prüfungen und Kontrollen festgestellt wurden.

Mit der Mängelbeseitigung ist ein Betrieb nach Abschnitt 2.2.1 (1) zu beauftragen, der nur die in diesem Bescheid genannten Materialien entsprechend den Angaben der Einbau- und Verarbeitungsanleitung des Antragstellers verwenden darf und die Anforderungen des Abschnitts 2.2.1 erfüllt.

(2) Beschädigte Flächen sind mit Zuschnitten aus den entsprechenden Betonschutzplatten abzudecken. Die Zuschnitte sind im gesamten Nahtbereich fachgerecht zu fügen. Fehlstellen an Schweißnähten sind fachgerecht instand zu setzen. Die flüssigkeitsundurchlässig wiederhergestellten Flächen sind gemäß Abschnitt 2.2.1 (6) zu prüfen.

(3) Sofern die Gesamtfläche der auszubessernden Fehlstellen 30 % überschreitet, entscheidet der Sachverständige (gemäß Vorschriften der AwSV), ob eine Ausbesserung noch zulässig ist. Bei Nacharbeiten in größerem Umfang ist die wiederkehrende Prüfung durch eine fachkundige Person zu wiederholen.

### 3.4 Wiederherstellung der Flüssigkeitsundurchlässigkeit in bestehenden Anlagen

(1) Bei der Instandsetzung von Abdichtungssystemen (Wiederherstellung der Flüssigkeitsundurchlässigkeit) in bestehenden LA-Anlagen hat der Betreiber gemäß den Vorschriften der AwSV

- die Bauzustandsbegutachtung und das darauf abgestimmte Instandsetzungskonzept bei einem fachkundigen Planer und
- die Überprüfung des ordnungsgemäßen Zustandes des wiederhergestellten Bereichs zu veranlassen. Dem Sachverständigen ist die Möglichkeit der Kenntnisnahme der Bauzustandsbegutachtung und des Instandsetzungskonzepts einzuräumen.

(2) Beim Instandsetzen des Untergrunds für die Betonschutzplatten sind die Anforderungen der DAfStb-Richtlinie "Schutz und Instandsetzung von Betonbauteilen"<sup>4</sup> sinngemäß zu erfüllen. Bei instand zu setzenden Betonkonstruktionen sind Rissbreiten bis zu einer Breite von 1,5 mm zulässig, soweit die Standsicherheit nicht gefährdet ist. Breitere Risse sind sachgerecht zu verfüllen.

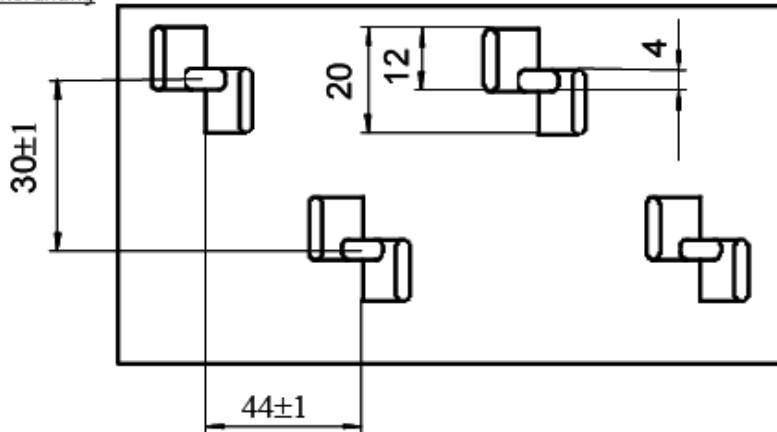
Dr.- Ing. Ullrich Kluge  
Referatsleiter

Beglaubigt

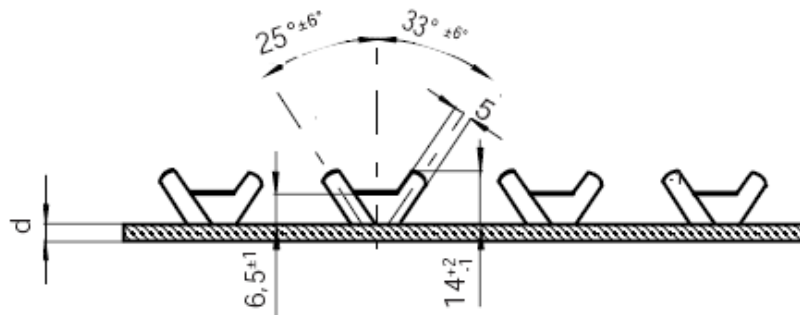
<sup>4</sup> Instandsetzungsrichtlinie DAfStb-Richtlinie "Schutz und Instandsetzen von Betonbauteilen (Instandsetzungsrichtlinie)", Deutscher Ausschuss für Stahlbeton, Ausgabe Oktober 2001

1.) AGRU Sure Grip Betonschutzplatte (BSP) Typ 560 X

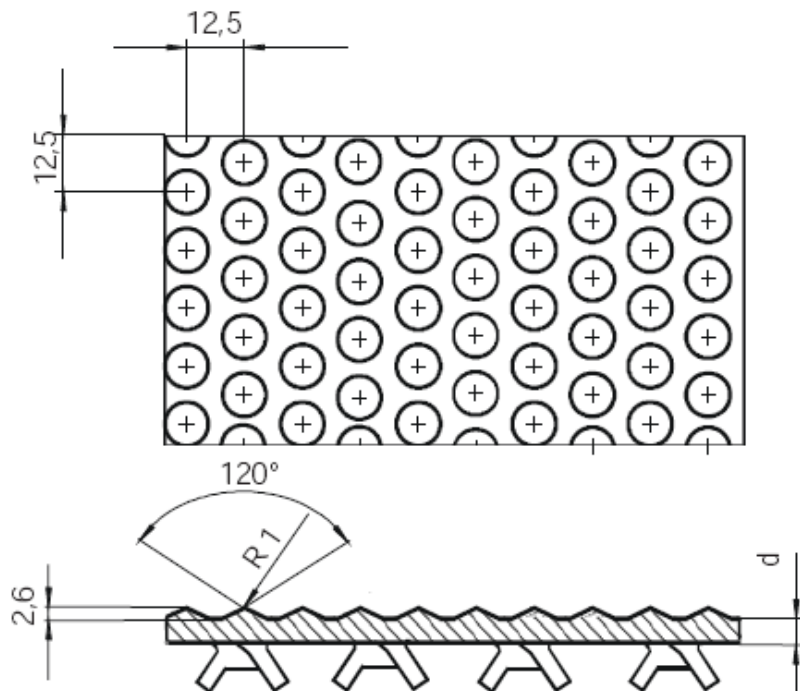
1a. Noppenanordnung



1b. Noppenausführung



1c. Darstellung der strukturierten Oberfläche (rutschhemmend)



Angaben sind Richtwerte  
 Maße in [mm]

Abdichtungssystem "AGRU-Sure Grip-Betonschutzplatte Typ 560 X" in L- und A-Anlagen  
 von JGS-Anlagen und Biogasanlagen

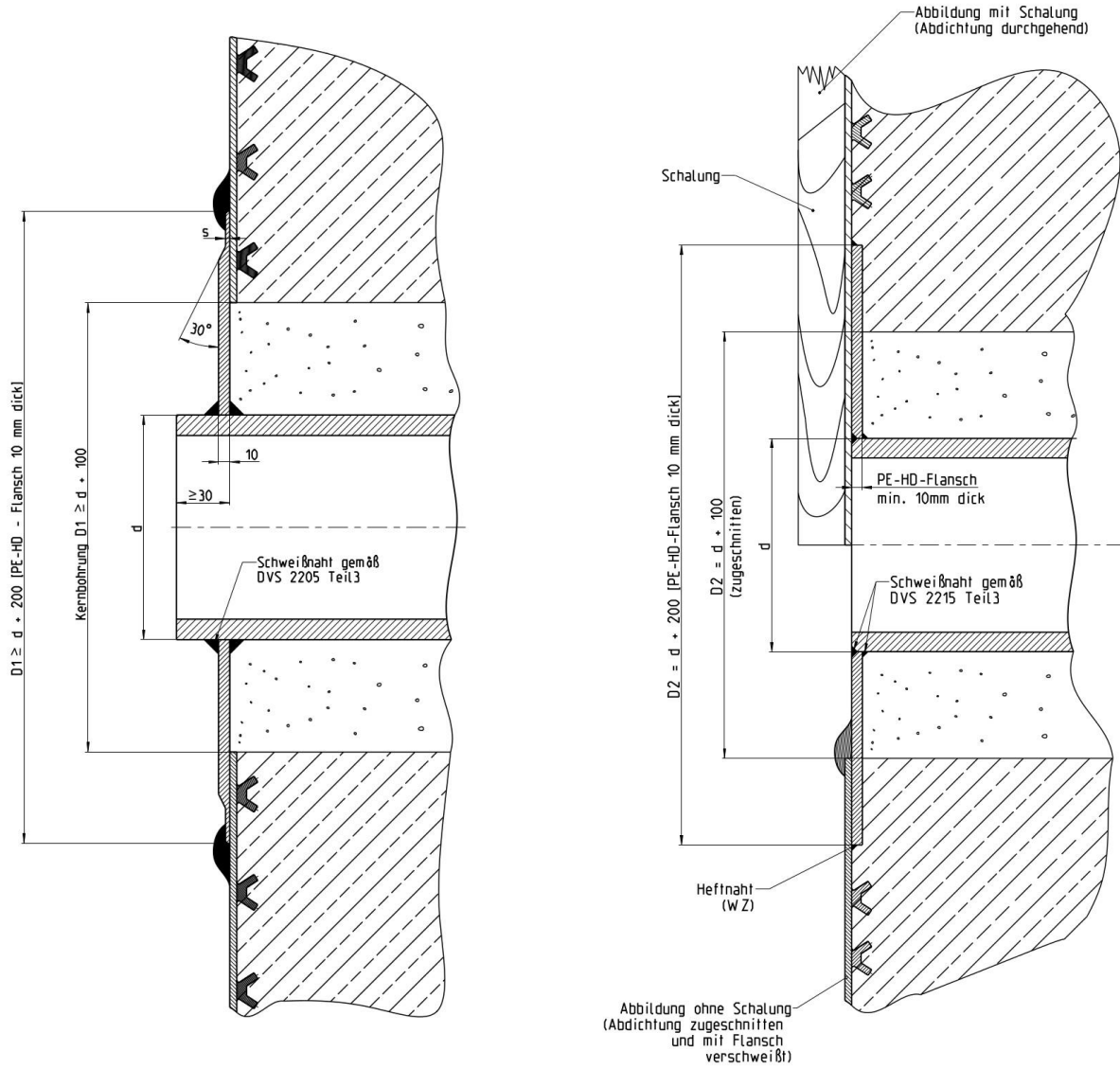
Noppenanordnung und Oberflächenstruktur

Anlage 1



lfd. Nr.	Bestätigung der ausführenden Firma	
1.	Projekt: .....	
2.	Lagergut: .....	
3.	Abdichtung mit ..... / ..... / ..... (Handelsname/Type/Dicke)	
4.	Bescheid: Z-59.25-446 vom .....	
5.a	Antragsteller: AGRU Kunststofftechnik GmbH Ing.-Pesendorfer-Straße 31 4540 Bad Hall ÖSTERREICH Telefon: +43 (0)7258 790-0	
5.b	Ausführender Betrieb (gemäß Vorschriften der AwSV) zum Einbau der Betonschutzplatten: .....	
5.c	Bauzeit: .....	
		<b>Bestätigung</b>
6.	Das Fachpersonal der ausführenden Firma wurde vom Antragsteller über den sachgerechten Einbau unterrichtet.	
7.	Beurteilung vor Herstellung der Abdichtung Untergrundbeschaffenheit gem. Hinweisen der allgemeinen Bauartgenehmigung ist gegeben	
8.	Kontrolle des Einbaus a) Übereinstimmung der Abdichtung mit den Bestimmungen der allgemeinen bauaufsichtlichen Zulassung Z-59.21-264 b) Prüfbescheinigungen <sup>8</sup> der Schweißer gem. DVS-Richtlinie 2212 liegen vor c) Schweißprotokolle <sup>8</sup> liegen vor - Werkstatt - Baustelle	
Bemerkungen:		
Datum ..... (Firma) .....		
<sup>8</sup> Die Prüfbescheinigungen und die Schweißprotokolle sind der Bescheinigung beizufügen.		
Abdichtungssystem "AGRU-Sure Grip-Betonschutzplatte Typ 560 X" in L- und A-Anlagen von JGS-Anlagen und Biogasanlagen		<b>Anlage 2</b>
Bestätigung der ausführenden Firma		

elektronische Kopie der abz des dibt: z-59.25-446



elektronische Kopie der abz des dibt: z-59.25-446

Abdichtungssystem "AGRU-Sure Grip-Betonschutzplatte Typ 560 X" in L- und A-Anlagen von JGS-Anlagen und Biogasanlagen

Rohrdurchführungen

Anlage 3