

Allgemeine bauaufsichtliche Zulassung

Zulassungsstelle für Bauprodukte und Bauarten

Bautechnisches Prüfamt

Eine vom Bund und den Ländern
gemeinsam getragene Anstalt des öffentlichen Rechts

Mitglied der EOTA, der UEAtc und der WFTAO

Datum:

05.02.2018

Geschäftszeichen:

III 31-1.6.20-179/17

Zulassungsnummer:

Z-6.20-1898

Geltungsdauer

vom: **5. Februar 2018**

bis: **1. November 2019**

Antragsteller:

Hörmann KG Eckelhausen

In der Bruchwiese 2

66625 Nohfelden

Zulassungsgegenstand:

T 30-1-FSA "HE 311" bzw. T-30-1-RS-FSA "HE 311" bzw.

T 30-2-FSA "HE 321" bzw. T-30-2-RS-FSA "HE 321"

Der oben genannte Zulassungsgegenstand wird hiermit allgemein bauaufsichtlich zugelassen.
Diese allgemeine bauaufsichtliche Zulassung umfasst neun Seiten und sieben Anlagen.
Diese allgemeine bauaufsichtliche Zulassung ersetzt die allgemeine bauaufsichtliche Zulassung
Nr. Z-6.20-1898 vom 30. September 2016.

DIBt

I ALLGEMEINE BESTIMMUNGEN

- 1 Mit der allgemeinen bauaufsichtlichen Zulassung ist die Verwendbarkeit bzw. Anwendbarkeit des Zulassungsgegenstandes im Sinne der Landesbauordnungen nachgewiesen.
- 2 Dieser Bescheid ersetzt nicht die für die Durchführung von Bauvorhaben gesetzlich vorgeschriebenen Genehmigungen, Zustimmungen und Bescheinigungen.
- 3 Dieser Bescheid wird unbeschadet der Rechte Dritter, insbesondere privater Schutzrechte, erteilt.
- 4 Hersteller und Vertreiber des Zulassungsgegenstandes haben, unbeschadet weitergehender Regelungen in den "Besonderen Bestimmungen", dem Verwender bzw. Anwender Kopien dieses Bescheides zur Verfügung zu stellen und darauf hinzuweisen, dass dieser Bescheid an der Verwendungsstelle vorliegen muss. Auf Anforderung sind den beteiligten Behörden ebenfalls Kopien zur Verfügung zu stellen.
- 5 Dieser Bescheid darf nur vollständig vervielfältigt werden. Eine auszugsweise Veröffentlichung bedarf der Zustimmung des Deutschen Instituts für Bautechnik. Texte und Zeichnungen von Werbeschriften dürfen diesem Bescheid nicht widersprechen, Übersetzungen müssen den Hinweis "Vom Deutschen Institut für Bautechnik nicht geprüfte Übersetzung der deutschen Originalfassung" enthalten.
- 6 Dieser Bescheid wird widerruflich erteilt. Die Bestimmungen können nachträglich ergänzt und geändert werden, insbesondere, wenn neue technische Erkenntnisse dies erfordern.
- 7 Dieser Bescheid beinhaltet zugleich eine allgemeine Bauartgenehmigung. Die von diesem Bescheid umfasste allgemeine Bauartgenehmigung gilt zugleich als allgemeine bauaufsichtliche Zulassung für die Bauart.
- 8 Dieser Bescheid bezieht sich auf die von dem Antragsteller gemachten Angaben und vorgelegten Dokumente. Eine Änderung dieser Grundlagen wird von diesem Bescheid nicht erfasst und ist dem Deutschen Institut für Bautechnik unverzüglich offenzulegen.

II BESONDERE BESTIMMUNGEN

1 Zulassungsgegenstand und Verwendungsbereich

1.1 Zulassungsgegenstand

1.1.1 Zulassungsgegenstand sind die Feuerschutzabschlüsse "HE 311" als einflügelige Konstruktion bzw. "HE 321" als zweiflügelige Konstruktion, die wahlweise ggf. mit Seitenteil(en) und/oder Oberteil ausgeführt werden dürfen. Der jeweilige Zulassungsgegenstand erfüllt die Anforderungen

a) an einen Feuerschutzabschluss der Feuerwiderstandsklasse T 90 nach DIN 4102-5¹ und ist damit im bauaufsichtlichen Sinne verwendbar als feuerhemmender, dichtschießender und selbstschießender Abschluss (siehe Abschnitte 2.1.1 und 2.1.2), oder

b) an einen Feuerschutzabschluss der Feuerwiderstandsklasse T 90 nach DIN 4102-5¹ sowie an einen Rauchschutzabschluss nach DIN 18095-1² und ist damit im bauaufsichtlichen Sinne verwendbar als feuerhemmender, rauchdichter und selbstschießender Abschluss (siehe Abschnitte 2.1.1 und 2.1.3).

Der jeweilige Zulassungsgegenstand wird im Folgenden Feuerschutzabschluss genannt.

1.1.2 Der Feuerschutzabschluss besteht im Wesentlichen aus dem/den Flügel/n und der Zargenkonstruktion sowie den Zubehörteilen und ggf. Seitenteil(en) und/oder Oberteil (siehe Anlagen 1 und 2).

Der Feuerschutzabschluss wird im Wesentlichen unter Verwendung von speziellen Aluminium-Hohlkammer-Verbundprofilen hergestellt. Der/Die Flügel wird/werden verglast oder mit Paneel ausgeführt. Seitenteil(e) und Oberteil werden verglast ausgeführt. Seitenteil(e) und Oberteil wurden mit Paneel nachgewiesen.

Der Feuerschutzabschluss wurde bis zu einer Breite von max. 3000 mm mit einem sog. durchgehenden Oberteil nachgewiesen (siehe Abschnitt 2.1.5).

Einzelheiten zum konstruktiven Aufbau des Feuerschutzabschlusses, insbesondere Details zu Abmessungen, Werkstoffen, Profilen und Ausführungsvarianten sowie erforderlichen Zubehörteilen, sind beim Deutschen Institut für Bautechnik hinterlegt (Dokument A³). Darüber hinaus sind Änderungen nur zulässig, wenn sie die Eigenschaften des Feuerschutzabschlusses nicht wesentlich beeinflussen (Anlage 6 / siehe Abschnitt 2.1.6).

1.2 Verwendungsbereich

1.2.1 Feuerschutzabschlüsse nach dieser allgemeinen bauaufsichtlichen Zulassung dienen nach Maßgabe bauordnungsrechtlicher Vorschriften zum Verschließen von Öffnungen in mindestens feuerbeständigen inneren Wänden.

Der Feuerschutzabschluss darf nur in Wände/an Bauteile gemäß Abschnitt 3.1 eingebaut/angeschlossen werden.

Der einflügelige Feuerschutzabschluss in den Abmessungen 500 x 750 mm bis 1150 x 1725 mm (Breite x Höhe) darf nicht fußbodengleich (sog. Verwendung in größerer Höhe) eingebaut werden (siehe Abschnitte 2.1.2 und 2.1.3).

1.2.2 Über die Zulässigkeit der Verwendung von Feuerschutzabschlüssen mit Seitenteil(en) und/oder Oberteil, insbesondere hinsichtlich Ausführung, Anordnung und Größe im Bereich der Wände notwendiger Flure bzw. notwendiger Treppenräume, entscheidet die zuständige Bauaufsichtsbehörde, sofern nicht bauaufsichtliche Vorschriften die Zulässigkeit regeln.

¹ DIN 4102-5:1977-09 Brandverhalten von Baustoffen und Bauteilen; Feuerschutzabschlüsse, Abschlüsse in Fahrstachtwänden und gegen Feuer widerstandsfähige Verglasungen; Begriffe, Anforderungen und Prüfungen

² DIN 18095-1:1988-10 Türen; Rauchschutztüren; Begriffe und Anforderungen

³ Der Antragsteller/Hersteller hat das Dokument der zuständigen Bauaufsichtsbehörde auf Verlangen vorzulegen und - soweit es für die Fremdüberwachung benötigt wird - den dafür zuständigen Stellen zur Verfügung zu stellen.

Allgemeine bauaufsichtliche Zulassung

Nr. Z-6.20-1898

Seite 4 von 9 | 5. Februar 2018

- 1.2.3 Der Feuerschutzabschluss ist in brandschutztechnischer Hinsicht zur Verwendung in inneren Wänden/an Bauteilen im Innenbereich nachgewiesen. Nachweise zum Wärme- und/oder Schallschutz, sowie weitere Nachweise der Gebrauchstauglichkeit und Dauerhaftigkeit sind mit dieser allgemeinen bauaufsichtlichen Zulassung nicht erbracht, sondern ggf. für den speziellen Verwendungsfall - unter Berücksichtigung der Bestimmungen dieser allgemeinen bauaufsichtlichen Zulassung - zu führen.

2 Bestimmungen für das Bauprodukt

2.1 Eigenschaften

2.1.1 Feuerwiderstand und Dauerfunktion

Die Feuerwiderstandsklasse, in Verbindung mit der Eigenschaft "selbstschließend", wurde nach DIN 4102-5¹ (unter Berücksichtigung von Ergebnissen aus Prüfungen nach DIN EN 1634-1⁴) in Verbindung mit DIN 4102-18⁵ (unter Berücksichtigung von Ergebnissen aus Prüfungen nach DIN EN 1191⁶) bestimmt.⁷ Der Feuerschutzabschluss wurde zum Nachweis der Dauerfunktion 200.000 Prüfzyklen unterzogen.

2.1.2 Dichtheit

Der Feuerschutzabschluss nach Abschnitt 1.1.1 a) muss im Zargenbereich des Flügels/der Flügel mit einer mindestens dreiseitig umlaufenden sowie einer im Mittelfalz von zweiflügeligen Feuerschutzabschlüssen angeordneten, dauerelastischen Dichtung⁸ zur Behinderung des Durchtritts von Rauch ausgeführt werden.

Der nicht fußbodengleich eingebaute Feuerschutzabschluss (sog. Verwendung in größerer Höhe) muss im Zargenbereich des Flügels mit einer vierseitig umlaufenden dauerelastischen Dichtung⁸ zur Behinderung des Durchtritts von Rauch ausgeführt werden. Der untere Rand des Flügels und der Zarge ist auszuführen wie der obere Rand.

Der Feuerschutzabschluss gilt damit im bauaufsichtlichen Sinne als "dichtschießend".

2.1.3 Rauchdichtheit

Die Rauchdichtheit wurde nach DIN 18095-2⁹ (in Verbindung mit DIN 18095-1²) unter Berücksichtigung von Ergebnissen aus Prüfungen nach DIN EN 1634-3¹⁰ bestimmt.⁷

Der Feuerschutzabschluss nach Abschnitt 1.1.1 b) muss im Zargenbereich des Flügels/der Flügel mit einer mindestens dreiseitig umlaufenden, dauerelastischen Dichtung⁸ in Verbindung mit einer Bodendichtung zur Behinderung des Durchtritts von Rauch ausgeführt werden.

Im Mittelfalz von zweiflügeligen Feuerschutzabschlüssen muss zusätzlich eine dauerelastische Dichtung⁸ angeordnet sein.

Der nicht fußbodengleich eingebaute Feuerschutzabschluss (sog. Verwendung in größerer Höhe) muss im Zargenbereich des Flügels mit einer vierseitig umlaufenden dauerelastischen Dichtung⁸ zur Behinderung des Durchtritts von Rauch ausgeführt werden. Der untere Rand des Flügels und der Zarge ist auszuführen wie der obere Rand.

Der Feuerschutzabschluss gilt damit im bauaufsichtlichen Sinne als "rauchdicht".

- | | | |
|----|-----------------------|---|
| 4 | DIN EN 1634-1:2000-03 | Feuerwiderstandsprüfungen für Tür- und Abschlusseinrichtungen; Teil 1: Feuerschutzabschlüsse |
| 5 | DIN 4102-18:1991-03 | Brandverhalten von Baustoffen und Bauteilen; Feuerschutzabschlüsse, Nachweis der Eigenschaft "selbstschließend" (Dauerfunktionsprüfung) |
| 6 | DIN EN 1191:2000-08 | Fenster und Türen - Dauerfunktion - Prüfverfahren |
| 7 | | Gutachten, die eine Übereinstimmung mit den gemäß Prüfnormen zu erwartenden Ergebnissen bescheinigen, wurden für die Bewertung der Eigenschaften des Feuerschutzabschlusses ebenfalls berücksichtigt. |
| 8 | | Die Materialangaben sind beim Deutschen Institut für Bautechnik hinterlegt. |
| 9 | DIN 18095-2:1991-03 | Rauchschtztüren - Teil 2: Bauartprüfung der Dauerfunktionstüchtigkeit und Dichtheit |
| 10 | DIN EN 1634-3:2005-01 | Feuerwiderstandsprüfungen für Tür- und Abschlusseinrichtungen; Teil 3: Rauchschutzabschlüsse |

Allgemeine bauaufsichtliche Zulassung

Nr. Z-6.20-1898

Seite 5 von 9 | 5. Februar 2018

2.1.4 Profile

Für den Feuerschutzabschluss sind spezielle Verbundprofile der Firma Hörmann KG, Eckelhausen nach Abschnitt 2.2.1.1 zu verwenden.

2.1.5 Weitere Eigenschaften

Der Nachweis der Standsicherheit des Feuerschutzabschlusses mit durchgehendem Ober- teil wurde bis zu einer Breite von max. 3000 mm erbracht.

2.1.6 Zulässige Änderungen und Ergänzungen

An nach dieser allgemeinen bauaufsichtlichen Zulassung hergestellten Feuerschutzabschlüssen sind - ohne weiteren Nachweis - die in Anlage 6 aufgelisteten Änderungen und Ergänzungen möglich.

2.2 Herstellung und Kennzeichnung**2.2.1 Herstellung des Feuerschutzabschlusses**

2.2.1.1 Bei der Herstellung des Feuerschutzabschlusses sind die Bestimmungen von Abschnitt 1.1 und Dokument A³ einzuhalten (siehe Anlage 1). Die Bestandteile, wie Zubehörteile, Brandschutzeinlagen u. a., dürfen verwendet werden, wenn ihre Verwendbarkeit durch ein allgemeines bauaufsichtliches Prüfzeugnis, durch eine allgemeine bauaufsichtliche Zulassung oder im Zulassungsverfahren für einen Feuerschutzabschluss nach dieser allgemeinen bauaufsichtlichen Zulassung nachgewiesen wurde.

Die Verbundprofile für den Feuerschutzabschluss sind entsprechend den Angaben in den beim Deutschen Institut für Bautechnik hinterlegten Unterlagen herzustellen.

2.2.1.2 Werden vom Hersteller des Feuerschutzabschlusses bereits Teile einer Feststallanlage eingebaut, müssen diese den Bestimmungen der dafür erteilten allgemeinen bauaufsichtlichen Zulassung entsprechen.

2.2.2 Kennzeichnung

Der Feuerschutzabschluss muss vom Hersteller mit dem Übereinstimmungszeichen (Ü-Zeichen) nach den Übereinstimmungszeichen-Verordnungen der Länder gekennzeichnet werden. Die Kennzeichnung darf nur erfolgen, wenn die Voraussetzungen nach Abschnitt 2.3 erfüllt sind.

Die Kennzeichnung des Feuerschutzabschlusses muss durch ein Schild aus Stahlblech erfolgen, das die folgenden Angaben - dauerhaft lesbar - enthalten muss:

- T 30-1-FSA "HE 311"¹¹ bzw. T 30-1-RS-FSA "HE 311"¹¹ bzw. T 30-2-FSA "HE 321"¹¹ bzw. T 30-2-RS-FSA "HE 321"¹¹
- Übereinstimmungszeichen (Ü-Zeichen) mit
 - Name des Herstellers
 - Zulassungsnummer: Z-6.20-1898
 - Bildzeichen oder Bezeichnung der Zertifizierungsstelle
- Herstellwerk:¹¹
- Herstellungsjahr:¹¹

Das Schild muss dauerhaft befestigt werden (Lage des Schildes s. Anlage 1).

11

Die Angaben müssen jeweils in unmittelbarer Nähe zu dem Buchstaben Ü angebracht werden.

2.2.3 Einbauanleitung

Jeder Feuerschutzabschluss ist mit einer schriftlichen Einbauanleitung auszuliefern, die der Antragsteller/Hersteller in Übereinstimmung mit dieser allgemeinen bauaufsichtlichen Zulassung erstellt und die mindestens die für den jeweiligen Feuerschutzabschluss relevanten Teile des Dokuments B^{3,12} bei Berücksichtigung der jeweiligen Einbausituation sowie folgende Angaben enthalten muss:

- Angaben für den Einbau des Feuerschutzabschlusses (z. B. angrenzende Wände/Bauteile, zulässige Befestigungsmittel, Befestigungsabstände, Fugenausbildung).
Die Anschlüsse müssen zeichnerisch dargestellt werden.
- Hinweise auf zulässige Ausführungsvarianten und Zubehörteile.
- Anweisungen zum ggf. notwendigen Zusammenbau (Zargen, Scheiben, Dichtungen).
- Hinweise bezüglich der Anwendung von Feststellanlagen.

2.3 Übereinstimmungsbestätigung für den Feuerschutzabschluss

2.3.1 Allgemeines

2.3.1.1 Bestandteile, wie Zubehörteile, Brandschutzeinlagen u. a., dürfen zur Herstellung des Feuerschutzabschlusses nur verwendet werden, wenn für sie der im jeweiligen Verwendbarkeitsnachweis geforderte Übereinstimmungsnachweis vorliegt.

2.3.1.2 Für Bestandteile, wie Zubehörteile, Brandschutzeinlagen u. a., die die vorgenannten Eigenschaften des Feuerschutzabschlusses wesentlich beeinflussen und deren Verwendbarkeit im Zulassungsverfahren für diesen Feuerschutzabschlusses geregelt wurde, ist die Übereinstimmung mit den Bestimmungen dieser allgemeinen bauaufsichtlichen Zulassung nachzuweisen, z. B. durch eine Werksbescheinigung "2.1" nach DIN EN 10204¹³.

2.3.1.3 Die Bestätigung der Übereinstimmung des Feuerschutzabschlusses mit den Bestimmungen dieser allgemeinen bauaufsichtlichen Zulassung muss für jedes Herstellwerk mit einem Übereinstimmungszertifikat auf der Grundlage einer werkseigenen Produktionskontrolle und einer regelmäßigen Fremdüberwachung einschließlich einer Erstprüfung des Feuerschutzabschlusses nach Maßgabe der folgenden Bestimmungen erfolgen.

2.3.1.4 Für die Erteilung des Übereinstimmungszertifikats und für die Fremdüberwachung einschließlich der dabei durchzuführenden Produktprüfungen hat der Hersteller des Feuerschutzabschlusses eine hierfür anerkannte Zertifizierungsstelle sowie eine hierfür anerkannte Überwachungsstelle einschließlich Produktprüfung einzuschalten.

Die Erklärung, dass ein Übereinstimmungszertifikat erteilt ist, hat der Hersteller durch Kennzeichnung der Bauprodukte mit dem Übereinstimmungszeichen (Ü-Zeichen) unter Hinweis auf den Verwendungszweck abzugeben.

Dem Deutschen Institut für Bautechnik ist von der Zertifizierungsstelle eine Kopie des von ihr erteilten Übereinstimmungszertifikats zur Kenntnis zu geben.

2.3.2 Werkseigene Produktionskontrolle

In jedem Herstellwerk des Feuerschutzabschlusses ist eine werkseigene Produktionskontrolle einzurichten und durchzuführen. Unter werkseigener Produktionskontrolle wird die vom Hersteller vorzunehmende kontinuierliche Überwachung der Produktion verstanden, mit der dieser sicherstellt, dass die von ihm hergestellten Bauprodukte den Bestimmungen dieser allgemeinen bauaufsichtlichen Zulassung sowie den Angaben im Dokument A³ entsprechen.

¹² Das Dokument B ist auch Bestandteil der Einbauanleitung.

¹³ DIN EN 10204:2005-01 Metallische Erzeugnisse - Arten von Prüfbescheinigungen

Die werkseigene Produktionskontrolle soll mindestens die nachfolgend genannten sowie die in Abstimmung mit der hierfür anerkannten Überwachungsstelle getroffenen Festlegungen hinsichtlich Art und Umfang der Kontrollen einschließen.

An den speziellen Verbundprofilen für den Feuerschutzabschluss sind die folgenden Kontrollen vorzunehmen:

- Prüfung der vorläufigen Einrollkraft beim Einfahren
- Prüfung von Geradheit und Querversatz der Verbundprofile
- Prüfung des Schubverbundes

Die Ergebnisse der werkseigenen Produktionskontrolle sind aufzuzeichnen. Die Aufzeichnungen müssen mindestens folgende Angaben enthalten:

- Bezeichnung des Bauprodukts bzw. der Bestandteile
- Art der Kontrolle oder Prüfung
- Datum der Herstellung und der Prüfung des Bauprodukts bzw. der Bestandteile
- Ergebnis der Kontrollen und Prüfungen und, soweit zutreffend, Vergleich mit den Anforderungen
- Unterschrift des für die werkseigene Produktionskontrolle Verantwortlichen

Die Aufzeichnungen sind mindestens fünf Jahre aufzubewahren und der für die Fremdüberwachung eingeschalteten Stelle vorzulegen.

Grundsätzlich ist jeder Feuerschutzabschluss auf Übereinstimmung mit den Bestimmungen dieser allgemeinen bauaufsichtlichen Zulassung einschließlich der dazu hinterlegten Dokumente A³ und B^{3,12} zu prüfen. Bei großen automatisierten Fertigungsserien ist diese Prüfung in Abstimmung mit der Überwachungsstelle - jedoch mindestens einmal an jedem Fertigungstag - durchzuführen.

Bei ungenügendem Prüfergebnis sind vom Hersteller unverzüglich die erforderlichen Maßnahmen zur Abstellung des Mangels zu treffen. Feuerschutzabschlüsse, die den Anforderungen nicht entsprechen, sind so zu handhaben, dass Verwechslungen mit übereinstimmenden ausgeschlossen werden. Nach Abstellung des Mangels ist - soweit technisch möglich und zum Nachweis der Mängelbeseitigung erforderlich - die betreffende Prüfung unverzüglich zu wiederholen.

2.3.3 Fremdüberwachung

In jedem Herstellwerk des Feuerschutzabschlusses ist die werkseigene Produktionskontrolle durch eine Fremdüberwachung regelmäßig zu überprüfen, mindestens jedoch zweimal jährlich.

Im Rahmen der Erstprüfung des Feuerschutzabschlusses ist zu überprüfen, ob die Bestimmungen der Abschnitte 1.1 und 2.1 und des Dokumentes A³ dieser allgemeinen bauaufsichtlichen Zulassung für den Feuerschutzabschluss eingehalten sind. Weiterhin ist zu prüfen, ob eine Einbauanleitung gemäß Abschnitt 2.2.3 vorliegt und ob diese den Bestimmungen im Dokument B^{3,12} sowie in Abschnitt 2.2.3 entspricht.

Im Rahmen der Fremdüberwachung ist auch zu überprüfen, dass die Bestandteile für den Feuerschutzabschluss nur verwendet werden, wenn für sie der jeweils geforderte Übereinstimmungsnachweis vorliegt.

Vorstehender Absatz gilt nicht für Bestandteile, wie Zubehörteile, Brandschutzeinlagen u. a., deren Verwendbarkeit im Zulassungsverfahren für diesen Feuerschutzabschluss geregelt wurde. Diese sind im Rahmen der Fremdüberwachung der Herstellung der Feuerschutzabschlüsse in jedem Herstellwerk zu überprüfen. Sie müssen bezüglich ihres konstruktiven Aufbaus und ihrer Eigenschaften den Bauprodukten entsprechen, die bei den Zulassungsprüfungen verwendet wurden⁸.

Die Ergebnisse der Zertifizierung und Fremdüberwachung sind mindestens fünf Jahre aufzubewahren. Sie sind von der Zertifizierungsstelle bzw. der Überwachungsstelle dem Deutschen Institut für Bautechnik und der zuständigen Bauaufsichtsbehörde auf Verlangen vorzulegen.

3 Bestimmungen für die Anwendung des Zulassungsgegenstandes

3.1 Ausführung

3.1.1 Allgemeines

Der Feuerschutzabschluss darf nur in Wände eingebaut werden bzw. an Bauteile anschließen, die den Bestimmungen der Anlagen 3 bis 5 entsprechen.

Einzelheiten zum Einbau des Feuerschutzabschlusses sind beim Deutschen Institut für Bautechnik hinterlegt (Dokument B^{3,12}) und in der Einbauanleitung gemäß Abschnitt 2.2.3 angegeben.

Beim Einbau des Feuerschutzabschlusses in Montagewände bleiben die Nachweise der Standsicherheit und Gebrauchstauglichkeit für diese Wände davon unberührt und sind ggf. entsprechend DIN 4103-1¹⁴ zu führen.

3.1.2 Übereinstimmungsbestätigung für den Einbau des Feuerschutzabschlusses

Der Unternehmer, der den Feuerschutzabschluss/die Feuerschutzabschlüsse eingebaut hat, muss für jedes Bauvorhaben eine Übereinstimmungsbestätigung ausstellen, mit der er bescheinigt, dass der Feuerschutzabschluss/die Feuerschutzabschlüsse hinsichtlich aller Einzelheiten fachgerecht und unter Einhaltung aller Bestimmungen der allgemeinen bauaufsichtlichen Zulassung Nr. Z-6.20-1898 vom ... (und ggf. der Bestimmungen der Änderungs- und Ergänzungsbescheide vom ...) sowie der Einbauanleitung, die der Antragsteller dieser Zulassung bereit gestellt hat, eingebaut wurde(n).

Für diese Bestätigung ist das Muster nach Anlage 7 zugrunde zu legen. Diese Bestätigung ist dem Bauherrn zur ggf. erforderlichen Weiterleitung an die zuständige Bauaufsichtsbehörde auszuhändigen.

3.1.3 Feststellanlagen

Der Feuerschutzabschluss darf mit einer für den Abschluss geeigneten Feststellanlage ausgeführt werden, deren Anwendbarkeit durch eine allgemeine bauaufsichtliche Zulassung bzw. allgemeine Bauartgenehmigung nachgewiesen ist.

3.2 Nutzung, Unterhalt und Wartung

3.2.1 Allgemeines

Die Brandschutzwirkung der Feuerschutzabschlüsse ist auf die Dauer nur sichergestellt, wenn diese stets in ordnungsgemäßem Zustand gehalten werden (z. B. keine mechanische Beschädigung; keine Verschmutzung; Instandhaltung).

3.2.2 Nutzungssicherheit

Ein einmal eingeleiteter Schließvorgang darf nur zum Zwecke des Personenschutzes unterbrochen werden können. Der Schließvorgang muss sich nach Freiwerden des Schließbereichs selbstständig fortsetzen.

Weitergehende Anforderungen aufgrund anderer Vorschriften, insbesondere des Unfall- und Arbeitsschutzes, bleiben unberührt.

¹⁴

DIN 4103-1:2015-06

Nichttragende innere Trennwände; Anforderungen, Nachweise

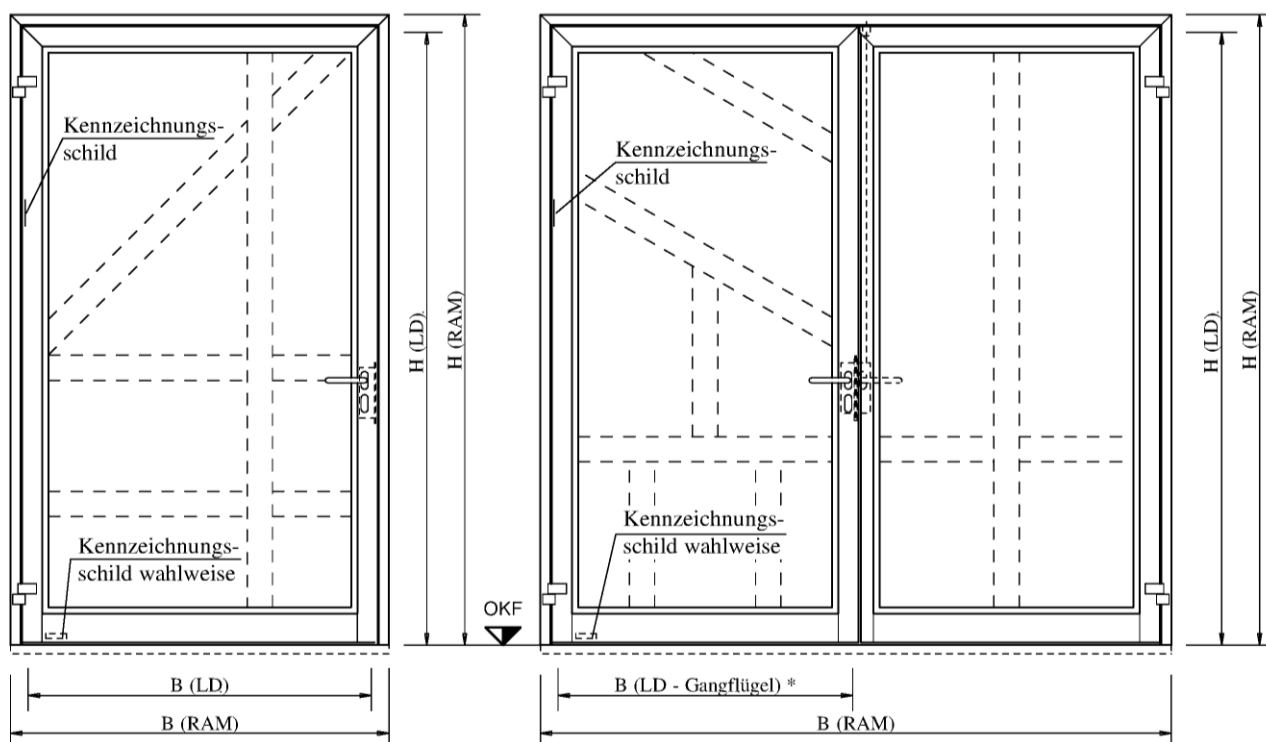
3.2.3 **Wartungsanleitung**

Zu jedem Feuerschutzabschluss ist vom Antragsteller/Hersteller eine schriftliche Wartungsanleitung zur Verfügung zu stellen.

Aus der Wartungsanleitung muss ersichtlich sein, welche Arbeiten auszuführen sind, damit sichergestellt ist, dass der eingebaute Feuerschutzabschluss auch nach längerer Nutzung seine Aufgabe erfüllt (z. B. Wartung von Verschleißteilen, Schließmitteln).

Prof. Gunter Hoppe
Abteilungsleiter

Beglaubigt



* Bei Verwendung eines Falztreibriegels steht der LD-Gangflügel nur als Rettungsweg zur Verfügung. Dieses Maß verringert sich bei einem Öffnungswinkel von nur 90 Grad.

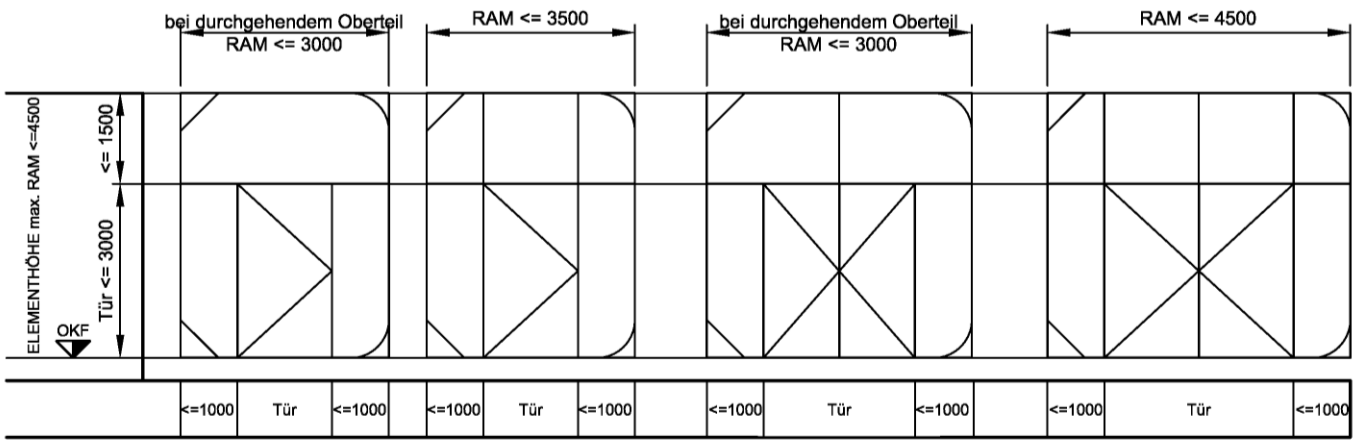
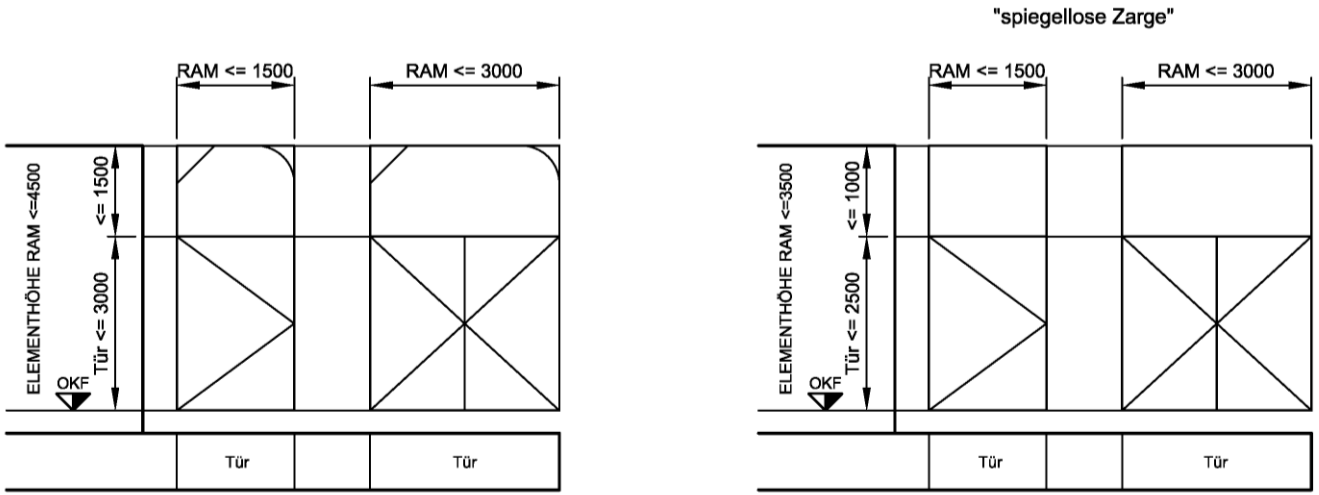
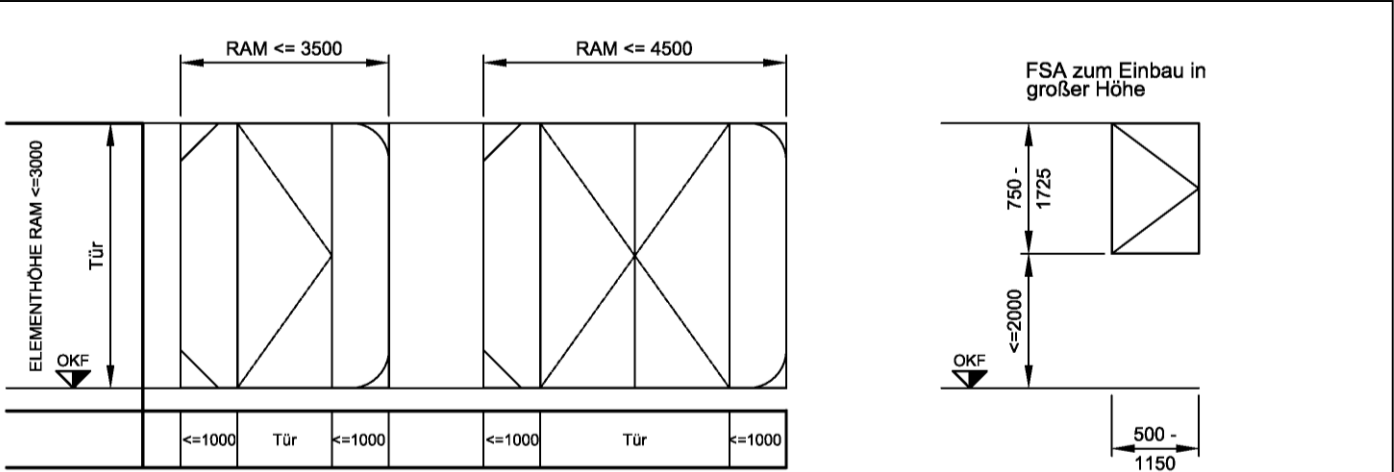
ACHTUNG: Bei einem Öffnungswinkel von ca. 90 Grad stehen aufliegende Beschläge vor, diese können den LD zusätzlich verringern!

FSA	Rahmenaußenmaß RAM (mm)		Baurichtmaß BRM (mm)		Lichter Durchgang LD (mm)		LD-Gangflügel
	Breite B von/bis	Höhe H von/bis	Breite B von/bis	Höhe H von/bis	Breite B von/bis	Höhe H von/bis	Breite B von/bis
T30-1-FSA / T30-1-RS-FSA mit 4-seitig umlaufender Zarge und Dichtung	500 - 1150	750 - 1725	520 - 1210	760 - 1755	360 - 1010	610 - 1685	---
T30-1-FSA / T30-1-RS-FSA	605 - 1560	1740 - 4000	625 - 1620	1750 - 4030	465 - 1420	1670 - 3930	---
T30-1-FSA mit OT T30-1-RS-FSA mit OT	605 - 1560	1940 - 4500	625 - 1620	1950 - 4530	465 - 1420	1670 - 2930	---
T30-1-FSA mit OT und ST T30-1-RS-FSA mit OT und ST	805 - 3500	1940 - 4500	825 - 3560	1950 - 4530	465 - 1420	1670 - 2930	---
T30-2-FSA / T30-2-RS-FSA	1355 - 3000	1740 - 4000	1375 - 3060	1750 - 4030	1215 - 2860	1670 - 3930	465 - 1430
T30-2-FSA mit OT T30-2-RS-FSA mit OT	1355 - 3000	1940 - 4500	1375 - 3060	1950 - 4530	1215 - 2860	1670 - 2930	465 - 1418
T30-2-FSA mit OT und ST T30-2-RS-FSA mit OT und ST	1555 - 4500	1940 - 4500	1575 - 4560	1950 - 4530	1215 - 2860	1670 - 2930	465 - 1418

T 30-1-FSA "HE 311" bzw. T-30-1-RS-FSA "HE 311" bzw.
T 30-2-FSA "HE 321" bzw. T-30-2-RS-FSA "HE 321"

Ansicht

Anlage 1



T 30-1-FSA "HE 311" bzw. T-30-1-RS-FSA "HE 311" bzw.
 T 30-2-FSA "HE 321" bzw. T-30-2-RS-FSA "HE 321"

Übersicht

Anlage 2

elektronische Kopie der abz des dibt: z-6.20-1898

Die Eignung des Feuerschutzabschlusses nach dieser allgemeinen bauaufsichtlichen Zulassung zur Erfüllung der Anforderungen des Brandschutzes ist in Verbindung mit folgenden Wänden nachgewiesen.¹ Bei der Anwendung sind die bauordnungsrechtlichen Vorschriften zu beachten.

Wände	Mindestdicke [mm] bei Elementhöhe ≤ 3000 mm	Mindestdicke [mm] bei Elementhöhe ≤ 4500 mm
Wände aus Mauerwerk nach DIN 1053-1 ² oder DIN EN 1996-1-1 ³ bzw. in Verbindung mit DIN EN 1996-1-1/NA ⁴ und DIN EN 1996-2 ⁵ in Verbindung mit DIN EN 1996-2/NA ⁶ aus Mauersteinen nach DIN EN 771-1 ⁷ in Verbindung mit DIN 20000-401 ⁸ oder DIN 105-100 ⁹ bzw. DIN EN 771-2 ¹⁰ in Verbindung mit DIN 20000-402 ¹¹ mit Druckfestigkeiten mindestens der Druckfestigkeitsklasse 12 sowie mit Normalmauermörtel nach DIN EN 998-2 ¹² in Verbindung mit DIN V 20000-412 ¹³ mindestens der Mörtelklasse 5 oder nach DIN V 18580 ¹⁴ mindestens der Mörtelgruppe II	115	175
Wände aus Beton bzw. Stahlbeton nach DIN EN 1992-1-1 ¹⁵ , in Verbindung mit DIN EN 1992-1-1/NA ¹⁶ (Die indikativen Mindestfestigkeitsklassen nach DIN EN 1992-1-1 ¹⁵ , in Verbindung mit DIN EN 1992-1-1/NA ¹⁶ , und NDP Zu E.1 (2) sind zu beachten.)	100	140
Wände (Höhe ≤ 5m) - mindestens der Feuerwiderstandsklasse F 30, Benennung (Kurzbezeichnung) F 30-A - nach DIN 4102-4 ¹⁷ , Tabelle 48, aus Gipskarton-Feuerschutzplatten	100	100
Wände (Höhe ≤ 5m) - mindestens der Feuerwiderstandsklasse F 60, Benennung (Kurzbezeichnung) F 60-A - nach DIN 4102-4 ¹⁷ , Tabelle 48, aus Gipskarton-Feuerschutzplatten	100	100

- 1 Angaben und Details sind in Dokument B hinterlegt und Bestandteil der Einbauanleitung.
- 2 DIN 1053-1:1996-11 Mauerwerk; Teil 1: Berechnung und Ausführung (jeweils geltende Ausgabe)
- 3 DIN EN 1996-1-1:2010-12 Eurocode 6: Bemessung und Konstruktion von Mauerwerksbauten - Teil 1-1: Allgemeine Regeln für bewehrtes und unbewehrtes Mauerwerk
- 4 DIN EN 1996-1-1/NA:2012-05, NA/A1:2014/03 Nationaler Anhang - National festgelegte Parameter - Eurocode 6: Bemessung und Konstruktion von Mauerwerksbauten - Teil 1-1: Allgemeine Regeln für bewehrtes und unbewehrtes Mauerwerk
- 5 DIN EN 1996-2:2010-12 Eurocode 6: Bemessung und Konstruktion von Mauerwerksbauten - Teil 2: Planung, Auswahl der Baustoffe und Ausführung von Mauerwerk
- 6 DIN EN 1996-2/NA:2012-01 Nationaler Anhang - National festgelegte Parameter - Eurocode 6: Bemessung und Konstruktion von Mauerwerksbauten - Teil 2: Planung, Auswahl der Baustoffe und Ausführung von Mauerwerk
- 7 DIN EN 771-1:2011-07 Festlegungen für Mauersteine – Teil 1: Mauerziegel
- 8 DIN 20000-401:2012-11 Anwendung von Bauprodukten in Bauwerken – Teil 401: Regeln für die Verwendung von Mauerziegeln nach DIN EN 771-1:2011-07
- 9 DIN 105-100:2012-01 Mauerziegel - Teil 100: Mauerziegel mit besonderen Eigenschaften
- 10 DIN EN 771-2:2011-07 Festlegungen für Mauersteine – Teil 2: Kalksandsteine
- 11 DIN 20000-402:2016-03 Anwendung von Bauprodukten in Bauwerken – Teil 402: Regeln für die Verwendung von Kalksandsteinen nach DIN EN 771-2:2015-11
- 12 DIN EN 998-2:2010-12 Festlegungen für Mörtel im Mauerwerksbau - Teil 2: Mauermörtel
- 13 DIN V 20000-412:2004-03 Anwendung von Bauprodukten in Bauwerken - Teil 412: Regeln für die Verwendung von Mauermörtel nach DIN EN 998-2:2003-09
- 14 DIN V 18580:2004-03 Mauermörtel mit besonderen Eigenschaften
- 15 DIN EN 1992-1-1:2011-01 Eurocode 2: Bemessung und Konstruktion von Stahlbeton- und Spannbetontragwerken - Teil 1-1: Allgemeine Bemessungsregeln und Regeln für den Hochbau
- 16 DIN EN 1992-1-1/NA:2013-04 Nationaler Anhang - National festgelegte Parameter - Eurocode 2: Bemessung und Konstruktion von Stahlbeton- und Spannbetontragwerken - Teil 1-1: Allgemeine Bemessungsregeln und Regeln für den Hochbau
- 17 DIN 4102-4:1994-03 Brandverhalten von Baustoffen und Bauteilen; Zusammenstellung und Anwendung klassifizierter Baustoffe, Bauteile und Sonderbauteile

T 30-1-FSA "HE 311" bzw. T-30-1-RS-FSA "HE 311" bzw. T 30-2-FSA "HE 321" bzw. T-30-2-RS-FSA "HE 321"	Anlage 3
Wände	

<p>Die Eignung des Feuerschutzabschlusses nach dieser allgemeinen bauaufsichtlichen Zulassung zur Erfüllung der Anforderungen des Brandschutzes ist in Verbindung mit folgenden Wänden/Bauteilen nachgewiesen.¹ Bei der Anwendung sind die bauordnungsrechtlichen Vorschriften zu beachten.</p>		
<p>Montagewände (Höhe ≤ 5m) in Ständerbauweise mit beidseitiger Beplankung - Feuerwiderstandsklasse F 90 Benennung (Kurzbezeichnung) F 90-A - nachgewiesen durch allgemeine bauaufsichtliche Prüfzeugnisse¹</p>		
- Nr. P-3255/1459-MPA BS	450.90	Mindestdicke ≥ 130 mm
- Nr. P-3240/130/14-MPA BS	450.91	Mindestdicke ≥ 100 mm
- Nr. P-3757/7578-MPA BS	450.93	Mindestdicke ≥ 105 mm
- Nr. P-2100/740/15-MPA BS	450.95	Mindestdicke ≥ 142 mm
- Nr. P-3912/6000-MPA BS	150.70	Mindestdicke ≥ 80 mm
- Nr. P-3391/170/08-MPA BS	W131	Mindestdicke ≥ 126 mm
- Nr. P-3213/2038-MPA BS	3.40.09/3.50.09	Mindestdicke ≥ 150 mm
- Nr. P-3020/0109-MPA BS	6.70.10	Mindestdicke ≥ 166 mm
- Nr. P-3515/0519-MPA BS	L16	Mindestdicke ≥ 150 mm
<p>bekleidete Stahlstützen und/oder -träger mindestens der Feuerwiderstandsklasse F 90 - Benennung (Kurzbezeichnung) F 60-A - nach DIN 4102-4¹⁷, sofern diese wiederum über ihre gesamte Länge bzw. Höhe an raumabschließende, mindestens ebenso feuerwiderstandsfähige Bauteile angeschlossen sind</p>		
<p>bekleidete Stahlstützen und/oder -träger mindestens der Feuerwiderstandsklasse F 90 - Benennung (Kurzbezeichnung) F 90-A - sofern diese wiederum über ihre gesamte Länge bzw. Höhe an raumabschließende, mindestens ebenso feuerwiderstandsfähige Bauteile angeschlossen sind, nachgewiesen durch allgemeine bauaufsichtliche Prüfzeugnisse¹</p>		
- Nr. P-3186/4559-MPA BS	nach statischem Nachweis	
- Nr. P-3698/6989-MPA BS	nach statischem Nachweis	
- Nr. P-3185/4549-MPA BS	nach statischem Nachweis	
- Nr. P-3738/7388-MPA BS	nach statischem Nachweis	
- Nr. P-3193/4629-MPA BS	nach statischem Nachweis	
- Nr. P-3802/8029-MPA BS	nach statischem Nachweis	
<p>bekleidete Holzstützen und/oder -träger mindestens der Feuerwiderstandsklasse F 60 - Benennung (Kurzbezeichnung) F 60-B - nach DIN 4102-4¹⁷, sofern diese wiederum über ihre gesamte Länge bzw. Höhe an raumabschließende, mindestens ebenso feuerwiderstandsfähige Bauteile angeschlossen sind</p>		
<p>bekleidete Holzstützen und/oder -träger mindestens der Feuerwiderstandsklasse F 60 - Benennung (Kurzbezeichnung) F 60-B - nachgewiesen durch allgemeine bauaufsichtliche Prüfzeugnisse¹, sofern diese wiederum über ihre gesamte Länge bzw. Höhe an raumabschließende, mindestens ebenso feuerwiderstandsfähige Bauteile angeschlossen sind</p>		
- Nr. P-3198/0889-MPA BS	nach statischem Nachweis	
- Nr. P-3497/3879-MPA BS	nach statischem Nachweis	
<p>T 30-1-FSA "HE 311" bzw. T-30-1-RS-FSA "HE 311" bzw. T 30-2-FSA "HE 321" bzw. T-30-2-RS-FSA "HE 321"</p>		<p>Anlage 5</p>
<p>Wände und Bauteile</p>		

Die folgenden Änderungen und Ergänzungen dürfen - nach Abstimmung mit dem Antragsteller der Zulassung - an nach dieser allgemeinen bauaufsichtlichen Zulassung hergestellten und bereits eingebauten Feuerschutzabschlüssen durchgeführt werden:

- Anbringung von Kontakten, z. B. Magnetkontakte und Schließblechkontakte (Riegelkontakte) zur Verschlussüberwachung, sofern sie aufgesetzt oder in vorhandene Aussparungen eingesetzt werden können.
- Führung von Kabeln auf dem Türblatt (dies schließt eine Bohrung - $\varnothing \leq 10$ mm - von einer Türblattkante oder -oberfläche in die Schlosstasche ein).
- Austausch des Schlosses durch geeignetes, selbst verriegelndes Schloss mit Falle²¹, sofern dieses Schloss in die vorhandene Schlosstasche eingebaut werden kann und Veränderungen am Schließblech und am Türblatt nicht erforderlich werden. Anzahl und Lage der Verriegelungspunkte müssen eingehalten werden.
- Einbau optischer Spione, wobei die Kernbohrung im Türblatt den Durchmesser von 15 mm nicht überschreiten darf.
- Anschrauben, Annieten oder Aufkleben von Hinweisschildern auf dem Türblatt.
- Anschrauben oder Aufkleben von Streifen (etwa bis 250 mm Breite bzw. Höhe), angebracht bis maximal in Drückerhöhe, aus max. 1,5 mm Blech, z. B. Tritt- oder Kantenschutz.
- Anbringung von Schutzstangen, sofern geeignete Befestigungspunkte vorhanden sind.
- Ergänzung von Z- und Stahleckzargen zu Stahlfassungszargen
- Aufkleben von Leisten aus Holz, Kunststoff, Aluminium, Stahl in jeder Form und Lage auf Glasscheiben.
- Aufkleben und Nageln von Holzleisten bis ca. 60 mm x 30 mm bei Feuerschutzabschlüssen aus Holz, jedoch max. 12 dm³ je Seite, sowie Anbringung von Zierleisten auf Holzzargen.
- Anbringung von Halteplatten für Haftmagnete von Feststellanlagen²² an den im Türblatt vorhandenen Befestigungspunkten.

Grundsätzlich gilt bei Rauchschutzeigenschaft, dass die Spalte und Anschlussfugen des Feuerschutzabschlusses dauerelastisch zu versiegeln sind. Alle Fugen des Feuerschutzabschlusses, der Zarge und der Einbauteile sind mit mindestens normalentflammbaren Baustoffen zu verschließen.

²¹ mit (allgemeinem) bauaufsichtlichem Verwendbarkeitsnachweis
²² mit allgemeiner bauaufsichtlicher Zulassung bzw. allgemeiner Bauartgenehmigung

T 30-1-FSA "HE 311" bzw. T-30-1-RS-FSA "HE 311" bzw. T 30-2-FSA "HE 321" bzw. T-30-2-RS-FSA "HE 321"	Anlage 6
Zulässige Änderungen und Ergänzungen	

MUSTER

Übereinstimmungsbestätigung

Name und Anschrift des Unternehmens, das den **Feuerschutzabschluss**/die **Feuerschutzabschlüsse** (Zulassungsgegenstand) eingebaut hat:

.....
.....

Bauvorhaben:

.....
.....

Zeitraum des Einbaus
des Feuerschutzabschlusses / der Feuerschutzabschlüsse:

.....
.....

Hiermit wird bestätigt, dass der Zulassungsgegenstand/die Zulassungsgegenstände hinsichtlich aller Einzelheiten fachgerecht und unter Einhaltung aller Bestimmungen der allgemeinen bauaufsichtlichen Zulassung Nr.: Z-6.20-1898 des Deutschen Instituts für Bautechnik vom ... (und ggf. der Bestimmungen der Änderungs- und Ergänzungsbescheide vom ...) sowie der Einbauanleitung, die der Antragsteller dieser Zulassung/Hersteller des Feuerschutzabschlusses bereit gestellt hat, eingebaut wurde(n).

.....
.....
(Ort, Datum) (Firma/Unterschrift)

(Diese Bestätigung ist dem Bauherrn zur ggf. erforderlichen Weitergabe an die zuständige Bauaufsichtsbehörde auszuhändigen.)

T 30-1-FSA "HE 311" bzw. T-30-1-RS-FSA "HE 311" bzw.
T 30-2-FSA "HE 321" bzw. T-30-2-RS-FSA "HE 321"

Muster für eine Übereinstimmungsbestätigung

Anlage 7