

**Allgemeine  
bauaufsichtliche  
Zulassung/  
Allgemeine  
Bauartgenehmigung**

**Zulassungsstelle für Bauprodukte und Bauarten**

**Bautechnisches Prüfamt**

Eine vom Bund und den Ländern  
gemeinsam getragene Anstalt des öffentlichen Rechts

Mitglied der EOTA, der UEAtc und der WFTAO

Datum:

22.06.2018

Geschäftszeichen:

III 31-1.6.20-205/18

**Nummer:**

**Z-6.20-1980**

**Geltungsdauer**

vom: **2. Juli 2018**

bis: **1. November 2019**

**Antragsteller:**

**Schörghuber Spezialtüren KG**

Neuhaus 3

84539 Ampfing

**Gegenstand dieses Bescheides:**

**T 30-1-FSA "Form-Brandschutztür Typ 16N" bzw.**

**T 30-1-RS-FSA "Form-Brandschutztür Typ 16N" bzw.**

**T 30-2-FSA "Form-Brandschutztür Typ 26N" bzw.**

**T 30-2-RS-FSA "Form-Brandschutztür Typ 26N"**

Der oben genannte Regelungsgegenstand wird hiermit allgemein bauaufsichtlich  
zugelassen/genehmigt.

Dieser Bescheid umfasst elf Seiten und fünf Anlagen.

DIBt

## I ALLGEMEINE BESTIMMUNGEN

- 1 Mit diesem Bescheid ist die Verwendbarkeit bzw. Anwendbarkeit des Regelungsgegenstandes im Sinne der Landesbauordnungen nachgewiesen.
- 2 Dieser Bescheid ersetzt nicht die für die Durchführung von Bauvorhaben gesetzlich vorgeschriebenen Genehmigungen, Zustimmungen und Bescheinigungen.
- 3 Dieser Bescheid wird unbeschadet der Rechte Dritter, insbesondere privater Schutzrechte, erteilt.
- 4 Dem Verwender bzw. Anwender des Regelungsgegenstandes sind, unbeschadet weitergehender Regelungen in den "Besonderen Bestimmungen", Kopien dieses Bescheides zur Verfügung zu stellen. Zudem ist der Verwender bzw. Anwender des Regelungsgegenstandes darauf hinzuweisen, dass dieser Bescheid an der Verwendungs- bzw. Anwendungsstelle vorliegen muss. Auf Anforderung sind den beteiligten Behörden ebenfalls Kopien zur Verfügung zu stellen.
- 5 Dieser Bescheid darf nur vollständig vervielfältigt werden. Eine auszugsweise Veröffentlichung bedarf der Zustimmung des Deutschen Instituts für Bautechnik. Texte und Zeichnungen von Werbeschriften dürfen diesem Bescheid nicht widersprechen, Übersetzungen müssen den Hinweis "Vom Deutschen Institut für Bautechnik nicht geprüfte Übersetzung der deutschen Originalfassung" enthalten.
- 6 Dieser Bescheid wird widerruflich erteilt. Die Bestimmungen können nachträglich ergänzt und geändert werden, insbesondere, wenn neue technische Erkenntnisse dies erfordern.
- 7 Dieser Bescheid bezieht sich auf die von dem Antragsteller gemachten Angaben und vorgelegten Dokumente. Eine Änderung dieser Grundlagen wird von diesem Bescheid nicht erfasst und ist dem Deutschen Institut für Bautechnik unverzüglich offenzulegen.
- 8 Die von diesem Bescheid umfasste allgemeine Bauartgenehmigung gilt zugleich als allgemeine bauaufsichtliche Zulassung für die Bauart.

## II BESONDERE BESTIMMUNGEN

### 1 Regelungsgegenstand und Verwendungs- bzw. Anwendungsbereich

#### 1.1 Zulassungsgegenstand und Verwendungsbereich

1.1.1 Zulassungsgegenstände sind die Feuerschutzabschlüsse "Form-Brandschutztür Typ 16N" als einflügelige Konstruktionen bzw. "Form-Brandschutztür Typ 26N" als zweiflügelige Konstruktionen, die wahlweise ggf. mit Oberteil und/oder Seitenteil(en) ausgeführt werden dürfen. Sie erfüllen jeweils die Anforderungen

a) an Feuerschutzabschlüsse der Feuerwiderstandsklasse T 30 nach DIN 4102-5<sup>1</sup> und sind damit im bauaufsichtlichen Sinne verwendbar als feuerhemmende, dichtschießende und selbstschießende Abschlüsse (siehe Abschnitte 2.1.1 und 2.1.2), oder

b) an Feuerschutzabschlüsse der Feuerwiderstandsklasse T 30 nach DIN 4102-5<sup>1</sup> sowie an Rauchschutzabschlüsse nach DIN 18095-1<sup>2</sup> und sind damit im bauaufsichtlichen Sinne verwendbar als feuerhemmende, rauchdichte und selbstschießende Abschlüsse (siehe Abschnitte 2.1.1 und 2.1.3).

Der jeweilige Zulassungsgegenstand wird im Folgenden Feuerschutzabschluss genannt.

1.1.2 Der Feuerschutzabschluss besteht im Wesentlichen aus dem/den Flügel/n und der Zargenkonstruktion sowie den Zubehörteilen und ggf. aus Oberteil und/oder Seitenteil(en) (siehe Anlage 1).

Der Feuerschutzabschluss besteht im Wesentlichen aus Holz und Holzwerkstoffen. Der/Die Flügel darf/dürfen auch verglast oder mit Glasausschnitt ausgeführt werden. Oberteil und Seitenteil(e) werden verglast ausgeführt. Oberteil und Seitenteil(e) wurden mit Paneel nachgewiesen.

Der Feuerschutzabschluss wurde mit einem sog. durchgehenden Oberteil nachgewiesen (siehe Abschnitt 2.1.4).

Der zweiflügelige Feuerschutzabschluss darf als sogenannte gegenläufige Konstruktion hergestellt werden.

Einzelheiten zum konstruktiven Aufbau des Feuerschutzabschlusses, insbesondere Details zu Abmessungen, Werkstoffen und Ausführungsvarianten sowie erforderlichen Zubehörteilen, sind beim Deutschen Institut für Bautechnik hinterlegt (Dokument A<sup>3</sup>).

1.1.3 Feuerschutzabschlüsse nach dieser allgemeinen bauaufsichtlichen Zulassung dienen nach Maßgabe bauordnungsrechtlicher Vorschriften zum Verschließen von Öffnungen in mindestens feuerhemmenden inneren Wänden.

Der Feuerschutzabschluss darf nur in Wände/an Bauteile gemäß Abschnitt 3.2 eingebaut/angeschlossen werden.

Über die Zulässigkeit der Verwendung von Feuerschutzabschlüssen mit Oberteil und/oder Seitenteil(en), insbesondere hinsichtlich Ausführung, Anordnung und Größe im Bereich der Wände notwendiger Flure bzw. notwendiger Treppenräume, entscheidet die zuständige Bauaufsichtsbehörde, sofern nicht bauaufsichtliche Vorschriften die Zulässigkeit regeln.

<sup>1</sup> DIN 4102-5:1977-09 Brandverhalten von Baustoffen und Bauteilen; Feuerschutzabschlüsse, Abschlüsse in Fahrschachtwänden und gegen Feuer widerstandsfähige Verglasungen; Begriffe, Anforderungen und Prüfungen

<sup>2</sup> DIN 18095-1:1988-10 Türen; Rauchschutztüren; Begriffe und Anforderungen

<sup>3</sup> Der Antragsteller/Hersteller hat das Dokument der zuständigen Bauaufsichtsbehörde auf Verlangen vorzulegen und - soweit es für die Fremdüberwachung benötigt wird - den dafür zuständigen Stellen zur Verfügung zu stellen.

Der Feuerschutzabschluss ist in brandschutztechnischer Hinsicht zur Verwendung in Innenwänden/an Bauteilen im Innenbereich nachgewiesen. Nachweise zum Wärme- und/oder Schallschutz, sowie weitere Nachweise der Gebrauchstauglichkeit und Dauerhaftigkeit sind mit dieser allgemeinen bauaufsichtlichen Zulassung nicht erbracht, sondern ggf. für den speziellen Verwendungsfall - unter Berücksichtigung der Bestimmungen dieser allgemeinen bauaufsichtlichen Zulassung - zu führen.

## **1.2 Anwendungsbereich**

### **1.2.1 Einbau**

Einzelheiten zum Einbau des Feuerschutzabschlusses sind beim Deutschen Institut für Bautechnik hinterlegt (Dokument B<sup>3,4</sup>) und in der Einbauanleitung gemäß Abschnitt 2.2.3 angegeben.

Der Feuerschutzabschluss darf als sog. Nischentür ausgeführt werden. Dabei muss - auch nach Einbau - die vorgegebene Mindestwandstärke (siehe Abschnitt 3.2) eingehalten werden.

Der Feuerschutzabschluss - ohne Oberteil und/oder Seitenteil(e) (siehe Anlagen 2 und 3) sowie nicht in der Variante als gegenläufige Konstruktion und als Nischentür - darf nicht fußbodengleich (sog. Verwendung in größerer Höhe) eingebaut werden (siehe Abschnitte 2.1.2 und 2.1.3).

### **1.2.2 Feststellanlagen**

Der Feuerschutzabschluss darf mit einer für den Abschluss geeigneten Feststellanlage ausgeführt werden, deren Anwendbarkeit durch eine allgemeine bauaufsichtliche Zulassung bzw. allgemeine Bauartgenehmigung nachgewiesen ist.

## **2 Bestimmungen für das Bauprodukt**

### **2.1 Eigenschaften**

#### **2.1.1 Feuerwiderstand und Dauerfunktion**

Die Feuerwiderstandsklasse, in Verbindung mit der Eigenschaft "selbstschließend", wurde nach DIN 4102-5<sup>1</sup> (unter Berücksichtigung von Ergebnissen aus Prüfungen nach DIN EN 1634-1<sup>5</sup>) in Verbindung mit DIN 4102-18<sup>6</sup> (unter Berücksichtigung von Ergebnissen aus Prüfungen nach DIN EN 1191<sup>7</sup>) bestimmt.<sup>8</sup> Der Feuerschutzabschluss wurde zum Nachweis der Dauerfunktion 200.000 Prüfzyklen unterzogen.

#### **2.1.2 Dichtheit**

Der Feuerschutzabschluss nach Abschnitt 1.1.1 a) muss im Zargenbereich des Flügels/der Flügel mit einer mindestens dreiseitig umlaufenden sowie bei zweiflügeligen Feuerschutzabschlüssen zusätzlich mit einer im Mittelfalz angeordneten, dauerelastischen Dichtung<sup>9</sup> zur Behinderung des Durchtritts von Rauch ausgeführt werden.

<sup>4</sup> Das Dokument B ist auch Bestandteil der Einbauanleitung.

<sup>5</sup> DIN EN 1634-1:2000-03 Feuerwiderstandsprüfungen für Tür- und Abschlusseinrichtungen; Teil 1: Feuerschutzabschlüsse

<sup>6</sup> DIN 4102-18:1991-03 Brandverhalten von Baustoffen und Bauteilen; Feuerschutzabschlüsse; Nachweis der Eigenschaft "selbstschließend" (Dauerfunktionsprüfung)

<sup>7</sup> DIN EN 1191:2000-08 Fenster und Türen - Dauerfunktion - Prüfverfahren

<sup>8</sup> Gutachten, die eine Übereinstimmung mit den gemäß Prüfnormen zu erwartenden Ergebnissen bescheinigen, wurden für die Bewertung der Eigenschaften des Feuerschutzabschlusses ebenfalls berücksichtigt.

<sup>9</sup> Die Materialangaben sind beim Deutschen Institut für Bautechnik hinterlegt.

Der zum nicht fußbodengleichen Einbau vorgesehene Feuerschutzabschluss (sog. Verwendung in größerer Höhe) muss im Zargenbereich des Flügels/der Flügel mit einer vierseitig umlaufenden dauerelastischen Dichtung<sup>9</sup> zur Behinderung des Durchtritts von Rauch ausgeführt werden. Im Mittelfalz von zweiflügeligen Feuerschutzabschlüssen muss zusätzlich eine dauerelastische Dichtung<sup>9</sup> angeordnet sein. Der untere Rand des Flügels/der Flügel und der Zarge ist auszuführen wie der obere Rand.

Der Feuerschutzabschluss gilt damit im bauaufsichtlichen Sinne als "dichtschießend".

### 2.1.3 Rauchdichtheit

Die Rauchdichtheit wurde nach DIN 18095-2<sup>10</sup> in Verbindung mit DIN 18095-1<sup>2</sup> (unter Berücksichtigung von Ergebnissen aus Prüfungen nach DIN EN 1634-3<sup>11</sup>) bestimmt.<sup>8</sup>

Der Feuerschutzabschluss nach Abschnitt 1.1.1 b) muss im Zargenbereich des Flügels/der Flügel mit einer mindestens dreiseitig umlaufenden, dauerelastischen Dichtung<sup>9</sup> in Verbindung mit einer Bodendichtung oder mit einer vierseitig umlaufenden, dauerelastischen Dichtung<sup>9</sup> zur Behinderung des Durchtritts von Rauch ausgeführt werden. Im Mittelfalz von zweiflügeligen Feuerschutzabschlüssen muss zusätzlich eine dauerelastische Dichtung<sup>9</sup> angeordnet sein.

Der zum nicht fußbodengleichen Einbau vorgesehene Feuerschutzabschluss (sog. Verwendung in größerer Höhe) muss im Zargenbereich des Flügels/der Flügel mit einer vierseitig umlaufenden dauerelastischen Dichtung<sup>9</sup> zur Behinderung des Durchtritts von Rauch ausgeführt werden. Im Mittelfalz von zweiflügeligen Feuerschutzabschlüssen muss zusätzlich eine dauerelastische Dichtung<sup>9</sup> angeordnet sein. Der untere Rand des Flügels/der Flügel und der Zarge ist auszuführen wie der obere Rand.

Der Feuerschutzabschluss gilt damit im bauaufsichtlichen Sinne als "rauchdicht".

### 2.1.4 Weitere Eigenschaften

Das Türblatt/Die Türblätter sind kürzbar; dabei sind die Bestimmungen von Abschnitt 2.2.2 und bei der Herstellung die Angaben im Dokument A<sup>3</sup> zu beachten.

Der Nachweis der Standsicherheit des Feuerschutzabschlusses mit durchgehendem Ober- teil wurde erbracht.

## 2.2 Herstellung und Kennzeichnung

### 2.2.1 Herstellung des Feuerschutzabschlusses

2.2.1.1 Bei der Herstellung des Feuerschutzabschlusses sind die Bestimmungen von Abschnitt 1.1 und Dokument A<sup>3</sup> einzuhalten (siehe Anlage 1). Die Bestandteile, wie Zubehörteile, Brandschutzeinlagen u. a., dürfen verwendet werden, wenn ihre Verwendbarkeit durch ein allgemeines bauaufsichtliches Prüfzeugnis, durch eine allgemeine bauaufsichtliche Zulassung oder im Zulassungsverfahren für einen Feuerschutzabschluss nach dieser allgemeinen bauaufsichtlichen Zulassung nachgewiesen wurde.

2.2.1.2 Werden vom Hersteller des Feuerschutzabschlusses bereits Teile einer Feststallanlage eingebaut, müssen diese den Bestimmungen der dafür erteilten allgemeinen bauaufsichtlichen Zulassung entsprechen.

### 2.2.2 Kennzeichnung

Der Feuerschutzabschluss muss vom Hersteller mit dem Übereinstimmungszeichen (Ü-Zeichen) nach den Übereinstimmungszeichen-Verordnungen der Länder gekennzeichnet werden. Die Kennzeichnung darf nur erfolgen, wenn die Voraussetzungen nach Abschnitt 2.3 erfüllt sind.

<sup>10</sup> DIN 18095-2:1999-06 Rauchschutzabschlüsse - Teil 2: Bauartprüfung der Dauerfunktionstüchtigkeit und Dichtheit  
<sup>11</sup> DIN EN 1634-3:2002-02 Feuerwiderstandsprüfungen für Tür- und Abschlusseinrichtungen; Teil 3: Rauchsenschutzabschlüsse

Die Kennzeichnung des Feuerschutzabschlusses muss durch ein Schild, die Kennzeichnung kürzbarer Feuerschutzabschlüsse durch zwei Schilder - ggf. ein zusammengefasstes -, aus Stahlblech erfolgen, die folgende Angaben - dauerhaft lesbar - enthalten muss/müssen:

1. Schild:

- T 30-1-FSA "Form-Brandschutztür Typ 16N"<sup>12</sup> bzw.  
T 30-1-RS-FSA "Form-Brandschutztür Typ 16N"<sup>12</sup> bzw.
- T 30-2-FSA "Form-Brandschutztür Typ 26N"<sup>12</sup> bzw.  
T 30-2-RS-FSA "Form-Brandschutztür Typ 26N"<sup>12</sup>
- Übereinstimmungszeichen (Ü-Zeichen) mit
  - Name des Herstellers
  - Zulassungsnummer: Z-6.20-1980
  - Bildzeichen oder Bezeichnung der Zertifizierungsstelle
- Herstellwerk:<sup>12</sup>
- Herstellungsjahr:<sup>12</sup>

2. Schild:

- Fertigungsmaß von UK Türflügel bis Pfeil 1000 mm
- untere Türflügelkürzung maximal 20 mm
- zulässige Spalthöhe unten 4 bis 10 mm

Das Schild/Die Schilder muss/müssen dauerhaft befestigt werden (Lage des Schildes/der Schilder siehe Anlage 1).

### **2.2.3 Einbauanleitung**

Jeder Feuerschutzabschluss ist mit einer schriftlichen Einbauanleitung auszuliefern, die der Antragsteller/Hersteller in Übereinstimmung mit dieser allgemeinen bauaufsichtlichen Zulassung erstellt und die mindestens die für den jeweiligen Feuerschutzabschluss relevanten Teile des Dokuments B<sup>3,4</sup> bei Berücksichtigung der jeweiligen Einbausituation sowie folgende Angaben enthalten muss:

- Angaben für den Einbau des Feuerschutzabschlusses (z. B. angrenzende Wände/Bauteile, zulässige Befestigungsmittel, Befestigungsabstände, Fugenausbildung).  
Die Anschlüsse müssen zeichnerisch dargestellt werden.
- Hinweise auf zulässige Ausführungsvarianten und Zubehörteile,
- Anweisungen zum ggf. notwendigen Zusammenbau (Zargen, Scheiben, Dichtungen),
- Hinweise bezüglich der Anwendung von Feststellanlagen.

## **2.3 Übereinstimmungsbestätigung**

### **2.3.1 Allgemeines**

2.3.1.1 Bestandteile, wie Zubehörteile, Brandschutzeinlagen u. a., dürfen zur Herstellung des Feuerschutzabschlusses nur verwendet werden, wenn für sie der im jeweiligen Verwendbarkeitsnachweis geforderte Übereinstimmungsnachweis vorliegt.

2.3.1.2 Für Bestandteile, wie Zubehörteile, Brandschutzeinlagen u. a., die die vorgenannten Eigenschaften des Feuerschutzabschlusses wesentlich beeinflussen und deren Verwendbarkeit im Zulassungsverfahren für diesen Feuerschutzabschluss geregelt wurde, ist die Übereinstimmung mit den Bestimmungen dieser allgemeinen bauaufsichtlichen Zulassung nachzuweisen, z. B. durch eine Werksbescheinigung "2.1" nach DIN EN 10204<sup>13</sup>.

<sup>12</sup> Die Angaben müssen jeweils in unmittelbarer Nähe zu dem Buchstaben Ü angebracht werden.  
<sup>13</sup> DIN EN 10204:2005-01 Metallische Erzeugnisse – Arten von Prüfbescheinigungen

**Allgemeine bauaufsichtliche Zulassung/  
Allgemeine Bauartgenehmigung**

**Nr. Z-6.20-1980**

**Seite 7 von 11 | 22. Juni 2018**

2.3.1.3 Die Bestätigung der Übereinstimmung des Feuerschutzabschlusses mit den Bestimmungen der von dem Bescheid erfassten allgemeinen bauaufsichtlichen Zulassung muss für jedes Herstellwerk mit einer Übereinstimmungserklärung des Herstellers auf der Grundlage einer werkseigenen Produktionskontrolle und eines Übereinstimmungszertifikates einer hierfür anerkannten Zertifizierungsstelle sowie einer regelmäßigen Fremdüberwachung durch eine anerkannte Überwachungsstelle nach Maßgabe der folgenden Bestimmungen erfolgen:

Für die Erteilung des Übereinstimmungszertifikates und die Fremdüberwachung einschließlich der dabei durchzuführenden Produktprüfungen hat der Hersteller des Feuerschutzabschlusses eine hierfür anerkannte Zertifizierungsstelle sowie eine hierfür anerkannte Überwachungsstelle einzuschalten.

Die Übereinstimmungserklärung hat der Hersteller durch Kennzeichnung des Bauprodukts mit dem Übereinstimmungszeichen (Ü-Zeichen) unter Hinweis auf den Verwendungszweck abzugeben.

Dem Deutschen Institut für Bautechnik ist von der Zertifizierungsstelle eine Kopie des von ihr erteilten Übereinstimmungszertifikates zur Kenntnis zu geben.

**2.3.2 Werkseigene Produktionskontrolle**

In jedem Herstellwerk ist eine werkseigene Produktionskontrolle einzurichten und durchzuführen. Unter werkseigener Produktionskontrolle wird die vom Hersteller vorzunehmende kontinuierliche Überwachung der Produktion verstanden, mit der dieser sicherstellt, dass die von ihm hergestellten Bauprodukte den Bestimmungen der von diesem Bescheid erfassten allgemeinen bauaufsichtlichen Zulassung sowie den Angaben im Dokument A<sup>3</sup> entsprechen.

Die werkseigene Produktionskontrolle soll mindestens die im Folgenden genannten sowie die in Abstimmung mit der hierfür anerkannten Überwachungsstelle getroffenen Festlegungen hinsichtlich Art und Umfang der Kontrollen einschließen:

- Beschreibung und Überprüfung des Ausgangsmaterials und der Bestandteile
- Kontrolle und Prüfungen, die während der Herstellung durchzuführen sind
- Nachweise und Prüfungen, die am fertigen Bauprodukt durchzuführen sind.

Grundsätzlich ist jeder Feuerschutzabschluss auf Übereinstimmung mit den Bestimmungen dieser allgemeinen bauaufsichtlichen Zulassung einschließlich der dazu hinterlegten Dokumente A<sup>3</sup> und B<sup>3,4</sup> zu prüfen. Bei großen automatisierten Fertigungsreihen ist diese Prüfung in Abstimmung mit der Überwachungsstelle - jedoch mindestens einmal an jedem Fertigungstag - durchzuführen.

Die Ergebnisse der werkseigenen Produktionskontrolle sind aufzuzeichnen. Die Aufzeichnungen müssen mindestens folgende Angaben enthalten:

- Bezeichnung des Bauprodukts bzw. des Ausgangsmaterials und der Bestandteile.
- Art der Kontrolle oder Prüfung.
- Datum der Herstellung und der Prüfung des Bauprodukts bzw. des Ausgangsmaterials bzw. der Bestandteile.
- Ergebnis der Kontrollen und Prüfungen und, soweit zutreffend, Vergleich mit den Anforderungen.
- Unterschrift des für die werkseigene Produktionskontrolle Verantwortlichen.

Die Aufzeichnungen sind mindestens fünf Jahre aufzubewahren und der für die Fremdüberwachung eingeschalteten Stelle vorzulegen.

Bei ungenügendem Prüfergebnis sind vom Hersteller unverzüglich die erforderlichen Maßnahmen zur Abstellung des Mangels zu treffen. Feuerschutzabschlüsse, die den Anforderungen nicht entsprechen, sind so zu handhaben, dass Verwechslungen mit übereinstimmenden ausgeschlossen werden. Nach Abstellung des Mangels ist - soweit technisch möglich und zum Nachweis der Mängelbeseitigung erforderlich - die betreffende Prüfung unverzüglich zu wiederholen.

### 2.3.3 Fremdüberwachung

In jedem Herstellwerk ist das Werk und die werkseigene Produktionskontrolle durch eine Fremdüberwachung regelmäßig zu überprüfen, mindestens jedoch zweimal jährlich.

Im Rahmen der Erstprüfung des Feuerschutzabschlusses ist zu überprüfen, ob die Bestimmungen der Abschnitte 1.1 und 2.1 und des Dokumentes A<sup>3</sup> dieser allgemeinen bauaufsichtlichen Zulassung für den Feuerschutzabschluss eingehalten sind. Weiterhin ist zu prüfen, ob eine Einbauanleitung gemäß Abschnitt 2.2.3 vorliegt und ob diese den Bestimmungen im Dokument B<sup>3,4</sup> sowie in Abschnitt 2.2.3 entspricht.

Im Rahmen der Fremdüberwachung ist auch zu überprüfen, dass Baustoffe/Bauteile für den Feuerschutzabschluss nur verwendet werden, wenn für sie der jeweils geforderte Übereinstimmungsnachweis vorliegt.

Vorstehender Absatz gilt nicht für Bestandteile, wie Zubehörteile, Brandschutzeinlagen u. a., deren Verwendbarkeit im Zulassungsverfahren für diesen Feuerschutzabschluss geregelt wurde. Diese sind im Rahmen der Fremdüberwachung der Herstellung der Feuerschutzabschlüsse in jedem Herstellwerk zu überprüfen. Sie müssen bezüglich ihres konstruktiven Aufbaus und ihrer Eigenschaften den Bauprodukten entsprechen, die bei den Zulassungsprüfungen verwendet wurden<sup>9</sup>.

Die Ergebnisse der Zertifizierung und Fremdüberwachung sind mindestens fünf Jahre aufzubewahren. Sie sind von der Zertifizierungsstelle bzw. der Überwachungsstelle dem Deutschen Institut für Bautechnik und der zuständigen Bauaufsichtsbehörde auf Verlangen vorzulegen.

## 3 Bestimmungen für Planung, Bemessung und Ausführung

### 3.1 Allgemeines

Der Feuerschutzabschluss darf nur in Wände eingebaut werden/an Bauteile anschließen, die den nachfolgenden Bestimmungen entsprechen.

Beim Einbau des Feuerschutzabschlusses bleiben die Nachweise der Standsicherheit und Gebrauchstauglichkeit der angrenzenden Wände unberührt und sind ggf. entsprechend DIN 4103-1<sup>14</sup> zu führen.

### 3.2 Wände/Bauteile

Die Eignung des Feuerschutzabschlusses zur Erfüllung der Anforderungen des Brand-schutzes ist in Verbindung mit folgenden Wänden/Bauteilen nachgewiesen.<sup>15</sup> Bei der Verwendung sind die bauordnungsrechtlichen Vorschriften zu beachten:

#### 3.2.1 Der Feuerschutzabschluss ist in

- Wände aus Mauerwerk nach DIN 1053-1<sup>16</sup> oder DIN EN 1996-1-1<sup>17</sup> bzw. in Verbindung mit DIN EN 1996-1-1/NA<sup>18</sup> und DIN EN 1996-2<sup>19</sup> in Verbindung mit DIN EN 1996-2/NA<sup>20</sup> aus Mauersteinen nach DIN EN 771-1<sup>21</sup> in Verbindung mit DIN 20000-401<sup>22</sup> oder

14	DIN 4103-1:2015-06	Nichttragende innere Trennwände; Anforderungen, Nachweise
15	Angaben und Details sind in Dokument B hinterlegt und Bestandteil der Einbauanleitung.	
16	DIN 1053-1:1996-11	Mauerwerk; Teil 1: Berechnung und Ausführung (jeweils geltende Ausgabe)
17	DIN EN 1996-1-1:2010-12	Eurocode 6: Bemessung und Konstruktion von Mauerwerksbauten - Teil 1-1: Allgemeine Regeln für bewehrtes und unbewehrtes Mauerwerk
18	DIN EN 1996-1-1/NA:2012-05	Nationaler Anhang - National festgelegte Parameter - Eurocode 6: Bemessung und Konstruktion -NA/A1:2014/03 von Mauerwerksbauten - Teil 1-1: Allgemeine Regeln für bewehrtes und unbewehrtes Mauerwerk
19	DIN EN 1996-2:2010-12	Eurocode 6: Bemessung und Konstruktion von Mauerwerksbauten - Teil 2: Planung, Auswahl der Baustoffe und Ausführung von Mauerwerk
20	DIN EN 1996-2/NA:2012-01	Nationaler Anhang - National festgelegte Parameter - Eurocode 6: Bemessung und Konstruktion von Mauerwerksbauten - Teil 2: Planung, Auswahl der Baustoffe und Ausführung von Mauerwerk
21	DIN EN 771-1:2011-07	Festlegungen für Mauersteine - Teil 1: Mauerziegel



**Allgemeine bauaufsichtliche Zulassung/  
Allgemeine Bauartgenehmigung**

**Nr. Z-6.20-1980**

**Seite 9 von 11 | 22. Juni 2018**

DIN 105-100<sup>23</sup> bzw. DIN EN 771-2<sup>24</sup> in Verbindung mit DIN 20000-402<sup>25</sup> mit Druckfestigkeiten mindestens der Druckfestigkeitsklasse 12 sowie mit Normalmauermörtel nach DIN EN 998-2<sup>26</sup> in Verbindung mit DIN V 20000-412<sup>27</sup> mindestens der Mörtelklasse 5 oder nach DIN V 18580<sup>28</sup> mindestens der Mörtelgruppe II

≥ 115 mm - T 30-1-FSA (B x H) ≤ 1314 x ≤ 2750 mm; T 30-2-FSA ≤ 2500 x ≤ 2750 mm  
≥ 240 mm - T 30-1-FSA (B x H) ≤ 2500 x ≤ 3500 mm; T 30-2-FSA ≤ 3000 x ≤ 3500 mm,  
oder

- Wände oder an entsprechenden Decken aus Beton bzw. Stahlbeton nach DIN EN 1992-1-1<sup>29</sup>, in Verbindung mit DIN EN 1992-1-1/NA<sup>30</sup> (Die indikativen Mindestfestigkeitsklassen nach DIN EN 1992-1-1<sup>29</sup>, in Verbindung mit DIN EN 1992-1-1/NA<sup>30</sup>, und NDP Zu E.1 (2) sind zu beachten.)

≥ 100 mm - T 30-1-FSA (B x H) ≤ 1314 x ≤ 2750 mm; T 30-2-FSA ≤ 2500 x ≤ 2750 mm  
≥ 140 mm - T 30-1-FSA (B x H) ≤ 2500 x ≤ 3500 mm; T 30-2-FSA ≤ 3000 x ≤ 3500 mm,  
oder

- Wände aus Mauerwerk nach DIN EN 1996-1-1<sup>17</sup> in Verbindung mit DIN EN 1996-1-1/NA<sup>18</sup> und DIN EN 1996-2<sup>19</sup> in Verbindung mit DIN EN 1996-2/NA<sup>20</sup> nach DIN 1053-1<sup>16</sup> mit Porenbetonsteinen nach DIN EN 771-4<sup>31</sup> mit Druckfestigkeiten mindestens der Festigkeitsklasse 4 nach DIN V 4165-100<sup>32</sup> oder mit Porenbeton-Wandplatten nach DIN 4166<sup>33</sup> mindestens der Rohdichteklasse 0,55 bzw. nach allgemeiner bauaufsichtlicher Zulassung oder aus bewehrten Porenbetonplatten nach allgemeiner bauaufsichtlicher Zulassung mindestens der Festigkeitsklasse P4,4 sowie mit Mörtel mindestens der Mörtelgruppe II bzw. Dünnbettmörtel der Mörtelgruppe III,

≥ 150 mm - T 30-1-FSA (B x H) ≤ 1314 x ≤ 2750 mm; T 30-2-FSA ≤ 2500 x ≤ 2750 mm  
≥ 240 mm - T 30-1-FSA (B x H) ≤ 2500 x ≤ 3500 mm; T 30-2-FSA ≤ 3000 x ≤ 3500 mm,  
einzubauen.

3.2.2 Der Feuerschutzabschluss darf auch in folgende Montagewände (Höhe ≤ 5m) in Ständerbauweise mit beidseitiger Beplankung aus Gipskarton-Feuerschutzplatten eingebaut werden, die wie folgt nachgewiesen sind:

- ≥ 100 mm dicke Wände - mindestens der Feuerwiderstandsklasse  
F 30, Benennung (Kurzbezeichnung) F 30-A - nach DIN 4102-4<sup>34</sup> Tabelle 10.2  
F 60, Benennung (Kurzbezeichnung) F 30-A - nach DIN 4102-4<sup>34</sup> Tabelle 10.2

22	DIN 20000-401:2012-11	Anwendung von Bauprodukten in Bauwerken - Teil 401: Regeln für die Verwendung von Mauerziegeln nach DIN EN 771-1:2011-07
23	DIN 105-100:2012-01	Mauerziegel - Teil 100: Mauerziegel mit besonderen Eigenschaften
24	DIN EN 771-2:2011-07	Festlegungen für Mauersteine - Teil 2: Kalksandsteine
25	DIN 20000-402:2016-03	Anwendung von Bauprodukten in Bauwerken - Teil 402: Regeln für die Verwendung von Kalksandsteinen nach DIN EN 771-2:2015-11
26	DIN EN 998-2:2010-12	Festlegungen für Mörtel im Mauerwerksbau - Teil 2: Mauermörtel
27	DIN V 20000-412:2004-03	Anwendung von Bauprodukten in Bauwerken - Teil 412: Regeln für die Verwendung von Mauermörtel nach DIN EN 998-2:2003-09
28	DIN V 18580:2004-03	Mauermörtel mit besonderen Eigenschaften
29	DIN EN 1992-1-1:2011-01	Eurocode 2: Bemessung und Konstruktion von Stahlbeton- und Spannbetontragwerken - Teil 1-1: Allgemeine Bemessungsregeln und Regeln für den Hochbau
30	DIN EN 1992-1-1/NA:2013-04	Nationaler Anhang - National festgelegte Parameter - Eurocode 2: Bemessung und Konstruktion von Stahlbeton- und Spannbetontragwerken - Teil 1-1: Allgemeine Bemessungsregeln und Regeln für den Hochbau
31	DIN EN 771-4:2011-07	Festlegungen für Mauersteine - Teil 4: Porenbetonsteine
32	DIN V 4165-100:2005-10	Porenbetonsteine - Teil 100: Plansteine und Planelemente mit besonderen Eigenschaften
33	DIN 4166:1997-10	Porenbeton-Bauplatten und Porenbeton-Planbauplatten
34	DIN 4102-4:2016-05	Brandverhalten von Baustoffen und Bauteilen; Zusammenstellung und Anwendung klassifizierter Baustoffe, Bauteile und Sonderbauteile

Allgemeine bauaufsichtliche Zulassung/  
Allgemeine Bauartgenehmigung

Nr. Z-6.20-1980

Seite 10 von 11 | 22. Juni 2018

F 30, Benennung (Kurzbezeichnung) F 30-B - nach DIN 4102-4<sup>34</sup> Tabelle 10.3

F 60, Benennung (Kurzbezeichnung) F 60-B - nach DIN 4102-4<sup>34</sup> Tabelle 10.3,

oder

– durch allgemeine bauaufsichtliche Prüfzeugnisse:

Feuerwiderstandsklasse F 30, Benennung (Kurzbezeichnung) F 30-A

Nr. P-3956/1013-MPA BS                      MW 12                      Mindestdicke  $\geq$  100 mm

Feuerwiderstandsklasse F 60, Benennung (Kurzbezeichnung) F60-A

Nr. P-3310/563/07-MPA BS                      W 112                      Mindestdicke  $\geq$  100 mm

Nr. P-3956/1013-MPA BS                      MW 12                      Mindestdicke  $\geq$  100 mm

Feuerwiderstandsklasse F 90, Benennung (Kurzbezeichnung) F 90-A

Nr. P-3138/4344-MPA BS                      SW12GT                      Mindestdicke  $\geq$  100 mm

Nr. P-3910/5980-MPA BS    Mindestdicke  $\geq$  125 mm

Feuerwiderstandsklasse F 30, Benennung (Kurzbezeichnung) F 30-B

Nr. P-3658/8033-MPA BS                      W 112                      Mindestdicke  $\geq$  110 mm

Feuerwiderstandsklasse REI 60 in Verbindung mit einer K<sub>2</sub>60-Brandschutzbekleidung tragende und nichttragende Wandkonstruktion in Holzständerbauweise

Nr. SAC-02/III-392 (Holzbau für Gebäudeklasse 4)                      Mindestdicke  $\geq$  162 mm

3.2.3 Der Feuerschutzabschluss ist an

- bekleidete Stahlstützen und/oder -träger mindestens der Feuerwiderstandsklasse F 60 - Benennung (Kurzbezeichnung) F 60-A - nach DIN 4102-4<sup>34</sup> Tabelle 7.6
- bekleidete Holzstützen und/oder -träger mindestens der Feuerwiderstandsklasse F 30 - Benennung (Kurzbezeichnung) F 30-B - nach DIN 4102-4<sup>34</sup> Tabelle 8.1
- unbekleidete Holzstützen und/oder -träger mindestens der Feuerwiderstandsklasse F 30 - Benennung (Kurzbezeichnung) F 30-B - nach DIN 4102-4<sup>34</sup> Tabelle 8.1

anzuschließen, sofern diese wiederum über ihre gesamte Länge bzw. Höhe an raumabschließende, mindestens ebenso feuerwiderstandsfähige Bauteile angeschlossen sind.

3.2.4 Die Eignung des Feuerschutzabschlusses - jedoch nur als Variante ohne Oberteil und/oder Seitenteil(e) - zur Erfüllung der Anforderungen des Brandschutzes ist in Verbindung mit den Brandschutzverglasungen "Form-Typ 25V" (Z-19.14-180) und "Form-Typ 25V-S" (Z-19.14-2013) nachgewiesen. Die Verbindung des Feuerschutzabschlusses mit der jeweiligen Brandschutzverglasung muss in der allgemeinen bauaufsichtlichen Zulassung/allgemeinen Bauartgenehmigung für die Brandschutzverglasung geregelt sein.

**3.3 Übereinstimmungserklärung für den Einbau des Feuerschutzabschlusses**

Die bauausführende Firma, die die/den Feuerschutzabschluss errichtet/eingebaut hat, muss für jedes Bauvorhaben eine Bestätigung der Übereinstimmung der Bauart mit der allgemeinen Bauartgenehmigung abgeben (s. § 16 a Abs. 5, 21 Abs. 2 MBO<sup>35</sup>).

Sie muss schriftlich erfolgen und außerdem mindestens folgende Angaben enthalten:

- Z-6.20-1980
- T 30-1-FSA "Form-Brandschutztür Typ 16N" bzw.  
T 30-1-RS-FSA "Form-Brandschutztür Typ 16N" bzw.
- T 30-2-FSA "Form-Brandschutztür Typ 26N" bzw.  
T 30-2-RS-FSA "Form-Brandschutztür Typ 26N"
- Name und Anschrift der bauausführenden Firma

35

nach Landesbauordnung

**Allgemeine bauaufsichtliche Zulassung/  
Allgemeine Bauartgenehmigung**

**Nr. Z-6.20-1980**

**Seite 11 von 11 | 22. Juni 2018**

- Bezeichnung der baulichen Anlage
- Datum der Errichtung /der Fertigstellung
- Ort und Datum der Ausstellung der Erklärung sowie Unterschrift des Verantwortlichen

Die Übereinstimmungsbestätigung ist dem Bauherrn zur ggf. erforderlichen Weiterleitung an die zuständige Bauaufsichtsbehörde auszuhändigen.

**4 Bestimmungen für Nutzung, Unterhalt und Wartung**

**4.1 Allgemeines**

Die Brandschutzwirkung der Feuerschutzabschlüsse ist auf die Dauer nur sichergestellt, wenn diese stets in ordnungsgemäßigem Zustand gehalten werden (z. B. keine mechanische Beschädigung; keine Verschmutzung; Instandhaltung).

**4.2 Nutzungssicherheit**

Ein einmal eingeleiteter Schließvorgang darf nur zum Zwecke des Personenschutzes unterbrochen werden können. Der Schließvorgang muss sich nach Freiwerden des Schließbereichs selbstständig fortsetzen.

Weitergehende Anforderungen aufgrund anderer Vorschriften, insbesondere des Unfall- und Arbeitsschutzes, bleiben unberührt.

**4.3 Wartungsanleitung**

Zu jedem Feuerschutzabschluss ist vom Antragsteller/Hersteller eine schriftliche Wartungsanleitung zur Verfügung zu stellen.

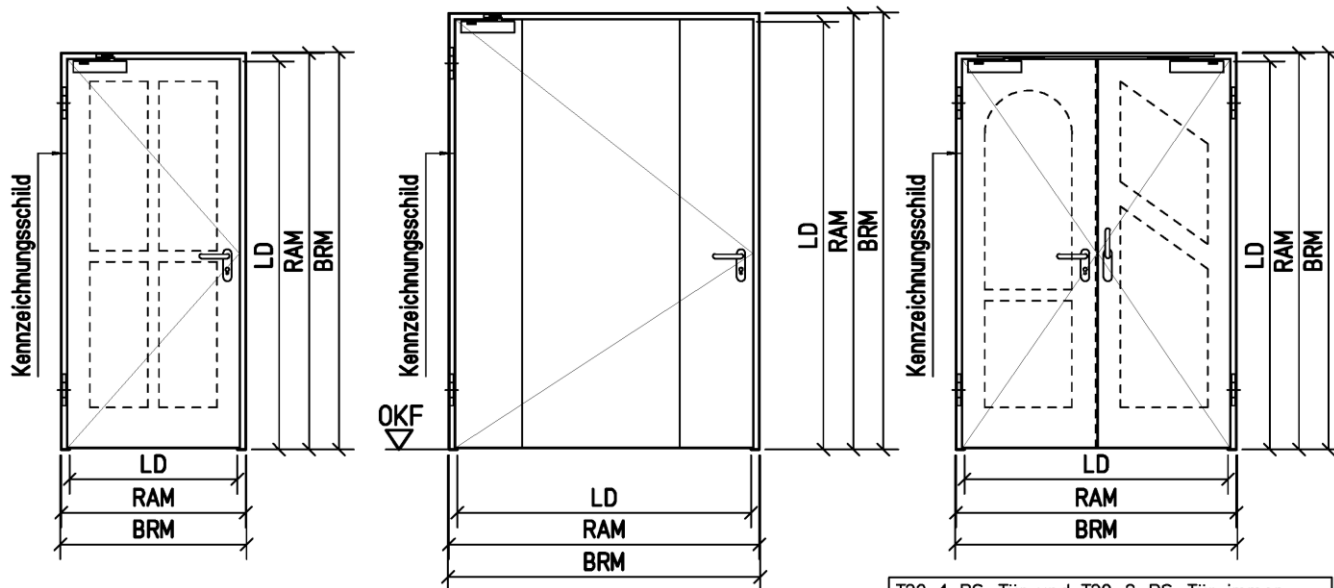
Aus der Wartungsanleitung muss ersichtlich sein, welche Arbeiten auszuführen sind, damit sichergestellt ist, dass der eingebaute Feuerschutzabschluss auch nach längerer Nutzung seine Aufgabe erfüllt (z. B. Wartung von Verschleißteilen, Schließmitteln).

**4.4 Zulässige Änderungen und Ergänzungen**

An nach der allgemeinen bauaufsichtlichen Zulassung hergestellten und allgemeinen Bauartgenehmigung eingebauten Feuerschutzabschlüssen sind - ohne weiteren Nachweis - die in Anlage 5 aufgelisteten Änderungen und Ergänzungen möglich.

Maja Tiemann  
Referatsleiterin

Beglaubigt



dargestellt:  
Gangflügel DIN links  
Gangflügel DIN rechts im Spiegelbild

Bei Verwendung eines Falztreibriegels  
steht als Fluchweg nur die Öffnungsbreite  
des Gangflügels zur Verfügung

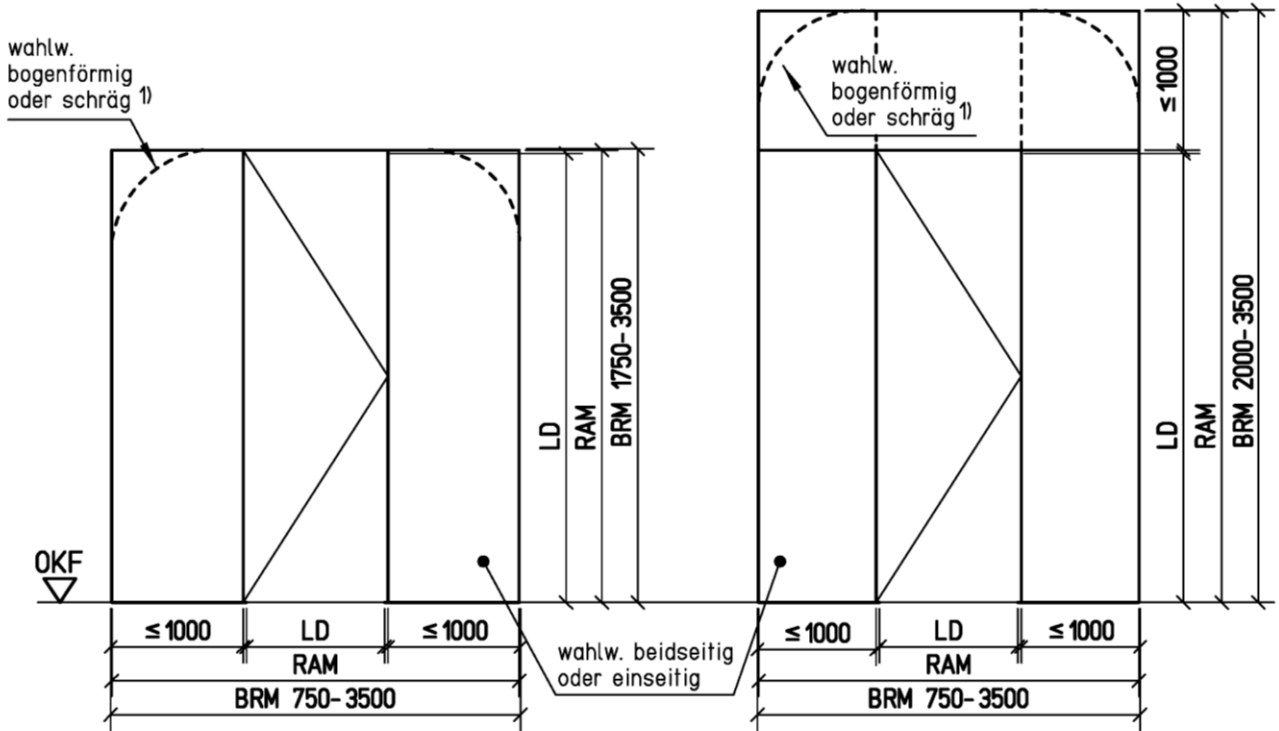
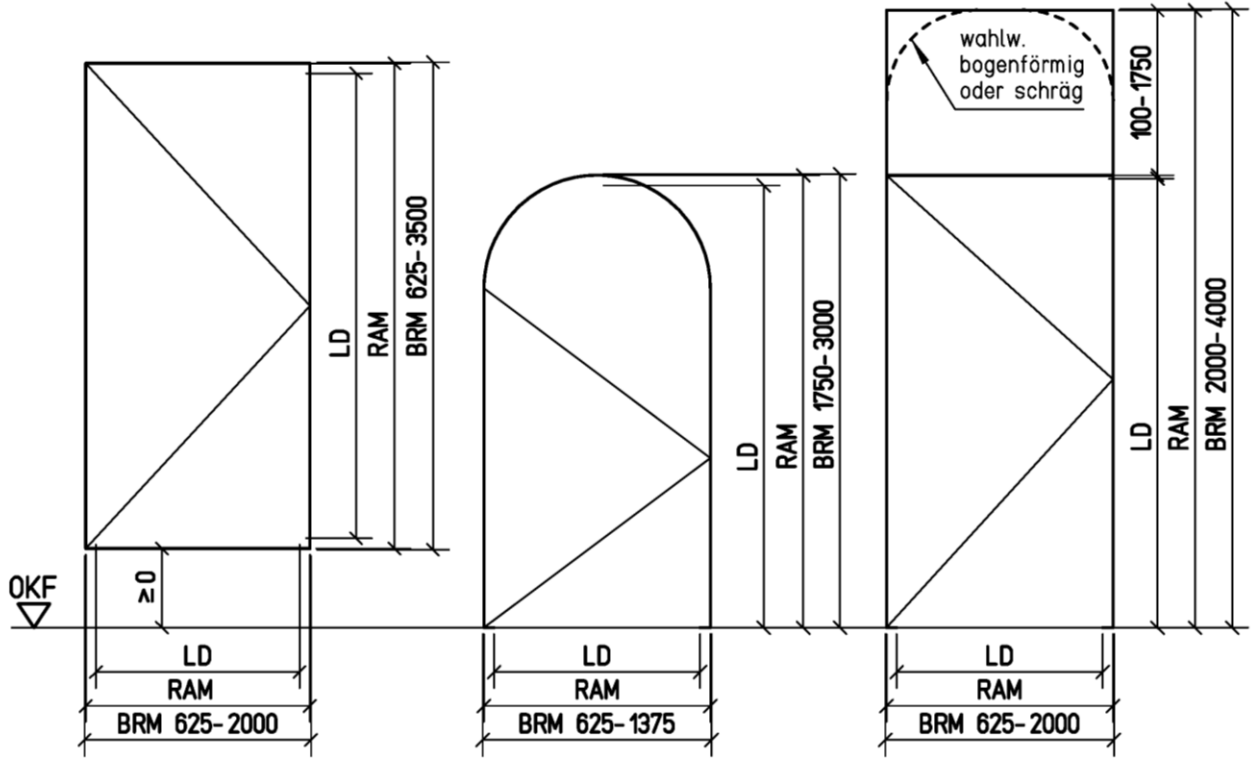
T30-1-RS-Tür und T30-2-RS-Tür immer  
mit Bodendichtung oder 4-seitiger Zarge  
ausstatten und bei Wandanschlüssen immer  
beidseitig versiegeln!

FSA Feuerschutz- abschluss	Baurichtmaß BRM (mm)		Rahmenseitenmaß RAM (mm)		Lichter Durchgang LD (mm)		Gangflügel Öffnungs- breite
	Breite B von-bis	Höhe H von-bis	Breite B von-bis	Höhe H von-bis	Breite B von-bis	Höhe H von-bis	
T30-1-FSA, wahlw. mit RC4 T30-1-RS-FSA	625-2000	625-3500	655-2030	640-3515	561-1936	561-3468	
T30-1-FSA wahlweise senkrecht gestossen	625-2500	625-3500	655-2530	640-3515	561-2436	561-3468	
T30-1-FSA mit Rundbogen T30-1-RS-FSA mit Rundbogen	625-1375	1750-3000	655-1390	1765-3015	561-1311	1718-2968	
T30-1-FSA mit Oberteil T30-1-RS-FSA mit Oberteil	625-2000	2000-4000	655-2030	2015-4015	561-1936	1718-3468	
T30-1-FSA mit Seitenteil/-en mit/ohne Oberteil T30-1-RS-FSA mit Seitenteil/-en mit/ohne Oberteil	750-3500	1750-3500	780-3530	1765-3515	561-1436	1718-2968	
T30-2-FSA T30-2-RS-FSA	1375-3500	625-3500	1405-3530	640-3515	1311-3436	561-3468	700-1986
T30-2-FSA mit Rundbogen T30-2-RS-FSA mit Rundbogen	1375-3000	1750-3000	1405-3030	1765-3015	1311-2936	1718-2968	700-1458
T30-2-FSA mit Oberteil T30-2-RS-FSA mit Oberteil	1375-3500	2000-4000	1405-3530	2015-4015	1311-3436	1718-3468	700-1986
T30-2-FSA mit Seitenteil/-en mit/ohne Oberteil T30-2-RS-FSA mit Seitenteil/-en mit/ohne Oberteil	1500-4500	1750-3500	1530-4530	1765-3515	1311-2936	1718-2968	700-1458
T30-2-FSA gegenläufig T30-2-RS-FSA gegenläufig	1425-2750	1775-2625	1411-2736	1768-2618	1311-2436	1718-2468	700-1226
T30-2-FSA mit Oberteil gegenl. T30-2-RS-FSA mit Oberteil gegenl.	1425-2750	2025-4125	1411-2736	2018-4118	1311-2436	1718-2468	700-1226
T30-2-FSA mit Seitenteil/-en mit/ohne Oberteil, gegenläufig T30-2-RS-FSA mit Seitenteil/-en mit/ohne Oberteil, gegenläufig	1500-4500	1775-3500	1488-4466	1768-3483	1311-2436	1718-2468	700-1226

Ansicht

T 30-1-FSA "Form-Brandschutztür Typ 16N" bzw. T 30-1-RS-FSA "Form Brandschutztür Typ 16N"  
bzw. T 30-2-FSA "Form-Brandschutztür Typ 26N" bzw. T 30-2-RS-FSA "Form-Brandschutztür  
Typ 26N"

Anlage 1

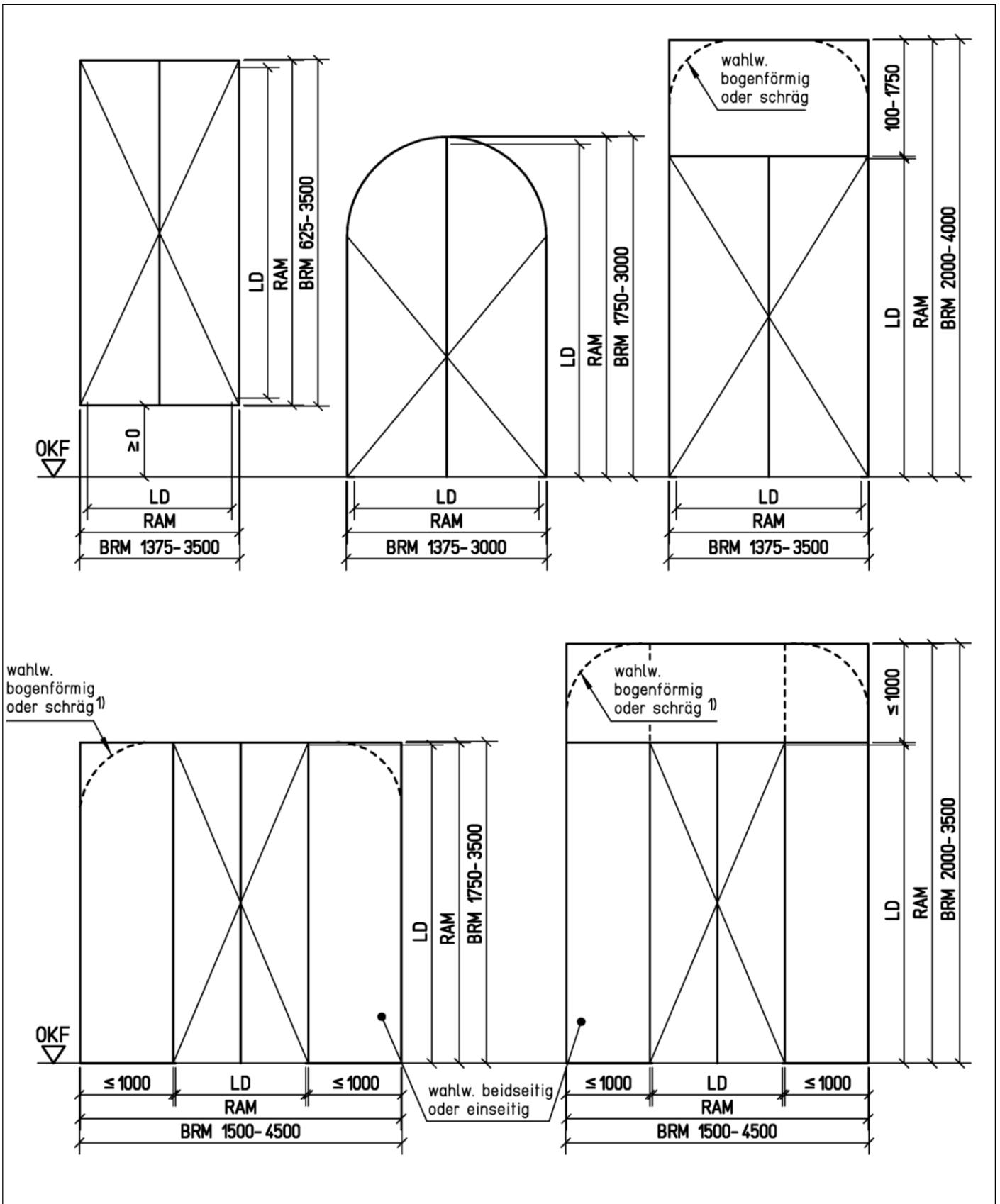


elektronische Kopie der Abz des dibt: z-6.20-1980

Übersicht

T 30-1-FSA "Form-Brandschutztür Typ 16N" bzw. T 30-1-RS-FSA "Form Brandschutztür Typ 16N" bzw. T 30-2-FSA "Form-Brandschutztür Typ 26N" bzw. T 30-2-RS-FSA "Form-Brandschutztür Typ 26N"

Anlage 2

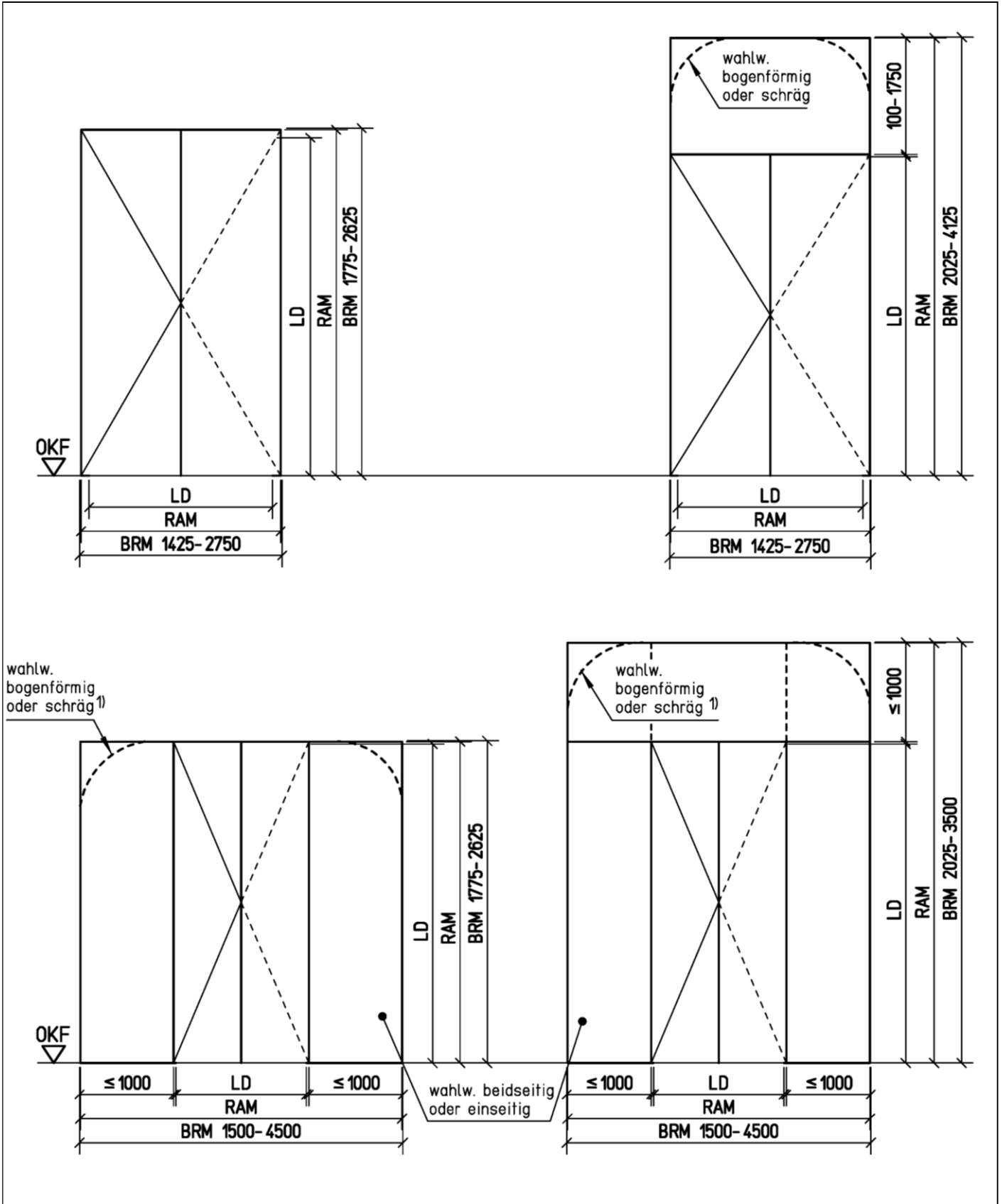


elektronische Kopie der Abz des DIBt: Z-6.20-1980

Übersicht

T 30-1-FSA "Form-Brandschutztür Typ 16N" bzw. T 30-1-RS-FSA "Form Brandschutztür Typ 16N"  
 bzw. T 30-2-FSA "Form-Brandschutztür Typ 26N" bzw. T 30-2-RS-FSA "Form-Brandschutztür  
 Typ 26N"

Anlage 3



elektronische Kopie der Abz des dibt: z-6.20-1980

Ansicht

T 30-1-FSA "Form-Brandschutztür Typ 16N" bzw. T 30-1-RS-FSA "Form Brandschutztür Typ 16N"  
 bzw. T 30-2-FSA "Form-Brandschutztür Typ 26N" bzw. T 30-2-RS-FSA "Form-Brandschutztür  
 Typ 26N"

Anlage 4

Die folgenden Änderungen und Ergänzungen dürfen - nach Abstimmung mit dem Antragsteller der Zulassung - an nach dieser allgemeinen bauaufsichtlichen Zulassung hergestellten und bereits eingebauten Feuerschutzabschlüssen durchgeführt werden:

- Anbringung von Kontakten, z. B. Magnetkontakte und Schließblechkontakte (Riegelkontakte) zur Verschlussüberwachung, sofern sie aufgesetzt oder in vorhandene Aussparungen eingesetzt werden können.
- Führung von Kabeln auf dem Türblatt (dies schließt eine Bohrung -  $\varnothing \leq 10$  mm - von einer Türblattkante oder -oberfläche in die Schlosstasche ein).
- Austausch des Schlosses durch geeignetes, selbst verriegelndes Schloss mit Falle<sup>1</sup>, sofern dieses Schloss in die vorhandene Schlosstasche eingebaut werden kann und Veränderungen am Schließblech und am Türblatt nicht erforderlich werden. Anzahl und Lage der Verriegelungspunkte müssen eingehalten werden.
- Einbau optischer Spione, wobei die Kernbohrung im Türblatt den Durchmesser von 15 mm nicht überschreiten darf.
- Anschrauben, Annieten oder Aufkleben von Hinweisschildern auf dem Türblatt.
- Anschrauben, Annieten oder Aufkleben von Streifen (etwa bis 250 mm Breite bzw. Höhe), angebracht bis maximal in Drückerhöhe, aus max. 1,5 mm Blech, z. B. Tritt- oder Kantenschutz.
- Anbringung von Schutzstangen, sofern geeignete Befestigungspunkte vorhanden sind.
- Ergänzung von Z- und Stahleckzargen zu Stahlaufassungszargen sowie Anbringung von Wandanschlussleisten bei Holzzargen.
- Aufkleben von Leisten aus Holz, Kunststoff, Aluminium, Stahl in jeder Form und Lage auf Glasscheiben.
- Aufkleben und Nageln von Holzleisten bis ca. 60 mm x 30 mm bei Feuerschutzabschlüssen aus Holz, jedoch max. 12 dm<sup>3</sup> je Seite, sowie Anbringung von Zierleisten auf Holzzargen.
- Anbringung von Halteplatten für Haftmagnete von Feststellanlagen<sup>2</sup> an den im Türblatt vorhandenen Befestigungspunkten.

Bei Renovierung (Sanierung) vorhandener Feuerschutztüren dürfen die Stahlzargen dieser Türen - sofern sie ausreichend fest verankert sind - eingebaut bleiben. Die Zargen der neu einzubauenden Feuerschutztüren dürfen an den vorhandenen Zargen - ggf. über entsprechende Verbindungsteile - befestigt werden. Die neuen Zargen müssen die alten, verbleibenden Zargen vollständig umfassen. Hohlräume zwischen den Zargen bzw. zwischen Zarge und Wand sind mit Mörtel oder geeigneten nichtbrennbaren mineralischen Materialien, z. B. Gipskarton- und Kalziumsilikatplatten, auszufüllen.

Grundsätzlich gilt bei Rauchschutzeigenschaft, dass die Spalte und Anschlussfugen des Feuerschutzabschlusses dauerelastisch zu versiegeln sind. Alle Fugen des Feuerschutzabschlusses, der Zarge und der Einbauteile sind mit mindestens normalentflammbaren Baustoffen zu verschließen..

<sup>1</sup> mit (allgemeinem) bauaufsichtlichem Verwendbarkeitsnachweis  
<sup>2</sup> mit allgemeiner bauaufsichtlicher Zulassung bzw. allgemeiner Bauartgenehmigung

Zulässige Änderungen und Ergänzungen	Anlage 5
T 30-1-FSA "Form-Brandschutztür Typ 16N" bzw. T 30-1-RS-FSA "Form Brandschutztür Typ 16N" bzw. T 30-2-FSA "Form-Brandschutztür Typ 26N" bzw. T 30-2-RS-FSA "Form-Brandschutztür Typ 26N"	