

Allgemeine bauaufsichtliche Zulassung

Zulassungsstelle für Bauprodukte und Bauarten

Bautechnisches Prüfamt

Eine vom Bund und den Ländern
gemeinsam getragene Anstalt des öffentlichen Rechts

Mitglied der EOTA, der UEAtc und der WFTAO

Datum:

01.03.2018

Geschäftszeichen:

III 34-1.6.20-172/17

Zulassungsnummer:

Z-6.20-2181

Geltungsdauer

vom: **1. März 2018**

bis: **1. November 2019**

Antragsteller:

Forster Profilsysteme AG

Amriswilerstrasse 50

9320 ARBON

SCHWEIZ

Zulassungsgegenstand:

T 30-1-FSA "forster fuego light" bzw.

T 30-1-RS-FSA "forster fuego light" bzw.

T 30-2-FSA "forster fuego light" bzw.

T 30-2-RS-FSA "forster fuego light"

Der oben genannte Zulassungsgegenstand wird hiermit allgemein bauaufsichtlich zugelassen.
Diese allgemeine bauaufsichtliche Zulassung umfasst neun Seiten und sechs Anlagen.

DIBt

I ALLGEMEINE BESTIMMUNGEN

- 1 Mit der allgemeinen bauaufsichtlichen Zulassung ist die Verwendbarkeit bzw. Anwendbarkeit des Zulassungsgegenstandes im Sinne der Landesbauordnungen nachgewiesen.
- 2 Dieser Bescheid ersetzt nicht die für die Durchführung von Bauvorhaben gesetzlich vorgeschriebenen Genehmigungen, Zustimmungen und Bescheinigungen.
- 3 Dieser Bescheid wird unbeschadet der Rechte Dritter, insbesondere privater Schutzrechte, erteilt.
- 4 Hersteller und Vertreiber des Zulassungsgegenstandes haben, unbeschadet weitergehender Regelungen in den "Besonderen Bestimmungen", dem Verwender bzw. Anwender Kopien dieses Bescheides zur Verfügung zu stellen und darauf hinzuweisen, dass dieser Bescheid an der Verwendungsstelle vorliegen muss. Auf Anforderung sind den beteiligten Behörden ebenfalls Kopien zur Verfügung zu stellen.
- 5 Dieser Bescheid darf nur vollständig vervielfältigt werden. Eine auszugsweise Veröffentlichung bedarf der Zustimmung des Deutschen Instituts für Bautechnik. Texte und Zeichnungen von Werbeschriften dürfen diesem Bescheid nicht widersprechen, Übersetzungen müssen den Hinweis "Vom Deutschen Institut für Bautechnik nicht geprüfte Übersetzung der deutschen Originalfassung" enthalten.
- 6 Dieser Bescheid wird widerruflich erteilt. Die Bestimmungen können nachträglich ergänzt und geändert werden, insbesondere, wenn neue technische Erkenntnisse dies erfordern.
- 7 Dieser Bescheid bezieht sich auf die von dem Antragsteller gemachten Angaben und vorgelegten Dokumente. Eine Änderung dieser Grundlagen wird von diesem Bescheid nicht erfasst und ist dem Deutschen Institut für Bautechnik unverzüglich offenzulegen.
- 8 Dieser Bescheid beinhaltet zugleich eine allgemeine Bauartgenehmigung. Die von diesem Bescheid umfasste allgemeine Bauartgenehmigung gilt zugleich als allgemeine bauaufsichtliche Zulassung für die Bauart.

II BESONDERE BESTIMMUNGEN

1 Zulassungsgegenstand und Verwendungsbereich

1.1 Zulassungsgegenstand

1.1.1 Zulassungsgegenstand sind die mit Schiebeblättern ausgestatteten einblättrigen und zwei-blättrigen Feuerschutzabschlüsse (Schiebeblatt-Abschlüsse) "forster fuego light", die wahlweise mit Seitenteil(en) und/oder Oberteil ausgeführt werden dürfen. Der jeweilige Zulassungsgegenstand erfüllt die Anforderungen

a) an einen Feuerschutzabschluss der Feuerwiderstandsklasse T 30 nach DIN 4102-5¹ und ist damit im bauaufsichtlichen Sinne verwendbar als feuerhemmender, dichtschießender und selbstschließendes Abschluss (siehe Abschnitte 2.1.1 und 2.1.2), oder

b) an einen Feuerschutzabschluss der Feuerwiderstandsklasse T 30 nach DIN 4102-5¹ sowie an einen Rauchschutzabschluss nach DIN 18095-1² und ist damit im bauaufsichtlichen Sinne verwendbar als feuerhemmender, rauchdichter und selbstschließendes Abschluss (siehe Abschnitte 2.1.1 und 2.1.3).

Der jeweilige Zulassungsgegenstand wird im Folgenden Feuerschutzabschluss genannt.

1.1.2 Der Feuerschutzabschluss besteht im Wesentlichen

- aus einem Schiebeblatt, das – je nach Anschluss – nach rechts bzw. links öffnet oder schließt, oder

- aus zwei Schiebeblättern, die gleichzeitig in entgegengesetzte Richtung öffnen oder schließen

und der Laufschienekonstruktion sowie den Zubehörteilen und ggf. aus Seitenteil(en) und/oder Oberteil (siehe Anlage 1).

Der Feuerschutzabschluss wird im Wesentlichen unter Verwendung von speziellen Stahlprofilen hergestellt. Das Schiebeblatt/Die Schiebeblätter werden verglast oder mit Paneel ausgeführt. Seitenteil(e) und Oberteil werden verglast ausgeführt. Seitenteil(e) und Oberteil sind mit Paneel nachgewiesen.

Der Feuerschutzabschluss muss mit einer Schließgeschwindigkeitsregelung sowie ggf. mit einer Feststellanlage ausgestattet sein.

Einzelheiten zum konstruktiven Aufbau des Feuerschutzabschlusses, insbesondere Details zu Abmessungen, Werkstoffen und Ausführungsvarianten sowie erforderlichen Zubehörteilen, sind beim Deutschen Institut für Bautechnik hinterlegt (Dokument A³).

Darüber hinaus sind Änderungen nur zulässig, wenn sie die nachstehend aufgeführten Eigenschaften des Feuerschutzabschlusses nicht wesentlich beeinflussen (Anlage 5/siehe Abschnitt 2.1.5).

1.2 Verwendungsbereich

1.2.1 Feuerschutzabschlüsse nach dieser allgemeinen bauaufsichtlichen Zulassung dienen nach Maßgabe bauordnungsrechtlicher Vorschriften zum Verschließen von Öffnungen in mindestens feuerhemmenden inneren Wänden. Dabei ist zu beachten, dass der Feuerschutzabschluss aufgrund seiner Bauart (Schiebeblatt-Abschluss) nicht in Fluchrichtung öffnet.

Der Feuerschutzabschluss darf nur in Wände/an Bauteile gemäß Abschnitt 3.1 eingebaut/angeschlossen werden.

¹ DIN 4102-5:1977-09 Brandverhalten von Baustoffen und Bauteilen; Feuerschutzabschlüsse, Abschlüsse in Fahrstachtwänden und gegen Feuer widerstandsfähige Verglasungen; Begriffe, Anforderungen und Prüfungen

² DIN 18095-1:1988-10 Türen; Rauchschutztüren; Begriffe und Anforderungen

³ Der Antragsteller/Hersteller hat das Dokument der zuständigen Bauaufsichtsbehörde auf Verlangen vorzulegen und soweit es für die Fremdüberwachung benötigt wird den dafür zuständigen Stellen zur Verfügung zu stellen.

Allgemeine bauaufsichtliche Zulassung

Nr. Z-6.20-2181

Seite 4 von 9 | 1. März 2018

- 1.2.2 Über die Zulässigkeit der Verwendung von Feuerschutzabschlüssen mit Seitenteil(en) und/oder Oberteil, insbesondere hinsichtlich Ausführung, Anordnung und Größe im Bereich der Wände notwendiger Flure bzw. Treppenträume, entscheidet die zuständige Bauaufsichtsbehörde, sofern nicht bauaufsichtliche Vorschriften die Zulässigkeit regeln.
- 1.2.3 Der Feuerschutzabschluss ist in brandschutztechnischer Hinsicht zur Verwendung in inneren Wänden/an Bauteilen im Innenbereich nachgewiesen. Nachweise zum Wärme- und/oder Schallschutz, sowie sonstige Nachweise der Gebrauchstauglichkeit und Dauerhaftigkeit sind mit dieser allgemeinen bauaufsichtlichen Zulassung nicht erbracht, sondern ggf. für den speziellen Verwendungsfall - unter Berücksichtigung der Bestimmungen dieser allgemeinen bauaufsichtlichen Zulassung - zu führen.

2 Bestimmungen für das Bauprodukt

2.1 Eigenschaften

2.1.1 Feuerwiderstand und Dauerfunktion

Die Feuerwiderstandsklasse, in Verbindung mit der Eigenschaft "selbstschließend", wurde nach DIN 4102-5¹ (unter Berücksichtigung von Ergebnissen aus Prüfungen nach DIN EN 1634-1⁴) in Verbindung mit DIN 4102-18⁵ (unter Berücksichtigung von Ergebnissen aus Prüfungen nach DIN EN 1191⁶) bestimmt.⁷ Der Feuerschutzabschluss wurde zum Nachweis der Dauerfunktion 200.000 Prüfzyklen unterzogen.

2.1.2 Dichtheit

Der Feuerschutzabschluss nach Abschnitt 1.1.1 a) muss im Zargenbereich des Schiebeblattes/der Schiebeblätter mit einer mindestens dreiseitig umlaufenden sowie einer im Mittelfalz von zweiblättrigen Feuerschutzabschlüssen angeordneten, dauerelastischen Dichtung⁸ zur Behinderung des Durchtritts von Rauch ausgeführt werden.

Der Feuerschutzabschluss gilt damit im bauaufsichtlichen Sinne als "dichtschießend".

2.1.3 Rauchdichtheit

Die Rauchdichtheit wurde nach DIN EN 1634-3⁹ bestimmt.⁷

Der Feuerschutzabschluss nach Abschnitt 1.1.1 b) muss im Zargenbereich des Schiebeblattes/der Schiebeblätter mit einer mindestens dreiseitig umlaufenden, dauerelastischen Dichtung⁸ in Verbindung mit einer Bodendichtung zur Behinderung des Durchtritts von Rauch ausgeführt werden.

Im Mittelfalz von zweiblättrigen Feuerschutzabschlüssen muss zusätzlich eine dauerelastische Dichtung⁸ angeordnet sein.

Der Feuerschutzabschluss gilt damit im bauaufsichtlichen Sinne als "rauchdicht".

2.1.4 Profile

Für den Feuerschutzabschluss sind spezielle Stahlprofile der Firma Forster Profilsysteme AG, Arbon, Schweiz nach Abschnitt 2.2.1.1 zu verwenden.

- ⁴ DIN EN 1634-1:2000-03 Feuerwiderstandsprüfungen für Tür- und Abschlusseinrichtungen; Teil 1: Feuerschutzabschlüsse
- ⁵ DIN 4102-18:1991-03 Brandverhalten von Baustoffen und Bauteilen; Feuerschutzabschlüsse, Nachweis der Eigenschaft "selbstschließend" (Dauerfunktionsprüfung)
- ⁶ DIN EN 1191:2000-08 Fenster und Türen - Dauerfunktion - Prüfverfahren
- ⁷ Gutachten, die eine Übereinstimmung mit den gemäß Prüfnormen zu erwartenden Ergebnissen bescheinigen, wurden für die Bewertung der Eigenschaften des Feuerschutzabschlusses ebenfalls berücksichtigt.
- ⁸ Die Materialangaben sind beim Deutschen Institut für Bautechnik hinterlegt.
- ⁹ DIN EN 1634-3:2002-02 Feuerwiderstandsprüfungen für Tür- und Abschlusseinrichtungen; Teil 3: Rauchschutzabschlüsse

Allgemeine bauaufsichtliche Zulassung

Nr. Z-6.20-2181

Seite 5 von 9 | 1. März 2018

2.1.5 Zulässige Änderungen und Ergänzungen

An nach dieser allgemeinen bauaufsichtlichen Zulassung hergestellten Feuerschutzabschlüssen sind - ohne weiteren Nachweis - die in Anlage 5 aufgelisteten Änderungen und Ergänzungen möglich.

2.2 Herstellung und Kennzeichnung**2.2.1 Herstellung des Feuerschutzabschlusses**

2.2.1.1 Bei der Herstellung des Feuerschutzabschlusses sind die Bestimmungen von Abschnitt 1.1 und Dokument A³ einzuhalten (siehe Anlage 1). Die Bestandteile, wie Zubehörteile, Brandschutzeinlagen u. a., dürfen verwendet werden, wenn ihre Verwendbarkeit durch ein allgemeines bauaufsichtliches Prüfzeugnis, durch eine allgemeine bauaufsichtliche Zulassung oder im Zulassungsverfahren für einen Feuerschutzabschluss nach dieser allgemeinen bauaufsichtlichen Zulassung nachgewiesen wurde.

Die Profile für den Feuerschutzabschluss sind entsprechend den Angaben in dem beim Deutschen Institut für Bautechnik hinterlegten Unterlagen herzustellen.

2.2.1.2 Werden vom Hersteller des Feuerschutzabschlusses bereits Teile einer Feststallanlage eingebaut, müssen diese Teile den Bestimmungen der allgemeinen bauaufsichtlichen Zulassung bzw. allgemeinen Bauartgenehmigung der vorgesehenen Feststallanlage entsprechen.

2.2.2 Kennzeichnung

Der Feuerschutzabschluss muss vom Hersteller mit dem Übereinstimmungszeichen (Ü-Zeichen) nach den Übereinstimmungszeichen-Verordnungen der Länder gekennzeichnet werden. Die Kennzeichnung darf nur erfolgen, wenn die Voraussetzungen nach Abschnitt 2.3 erfüllt sind.

Die Kennzeichnung des Feuerschutzabschlusses muss durch ein Schild aus Stahlblech erfolgen, das die folgenden Angaben - dauerhaft lesbar - enthalten muss:

- T 30-1-FSA "forster fuego light"¹⁰ bzw. T 30-1-RS-FSA "forster fuego light"¹⁰ bzw. T 30-2-FSA "forster fuego light"¹⁰ bzw. T 30-2-RS-FSA "forster fuego light"¹⁰
- Übereinstimmungszeichen (Ü-Zeichen) mit
 - Name des Herstellers
 - Zulassungsnummer: Z-6.20-2181
 - Bildzeichen oder Bezeichnung der Zertifizierungsstelle
- Herstellwerk:¹⁰
- Herstellungsjahr:¹⁰

Das Schild muss dauerhaft befestigt werden (Lage des Schildes s. Anlage 1).

2.2.3 Einbauanleitung

Jeder Feuerschutzabschluss ist mit einer schriftlichen Einbauanleitung auszuliefern, die der Antragsteller/Hersteller in Übereinstimmung mit dieser allgemeinen bauaufsichtlichen Zulassung erstellt und die mindestens die für den jeweiligen Feuerschutzabschluss relevanten Teile des Dokuments B^{3,11} bei Berücksichtigung der jeweiligen Einbausituation sowie folgende Angaben enthalten muss:

- Angaben für den Einbau des Feuerschutzabschlusses (z. B. angrenzende Wände, Bauteile, zulässige Befestigungsmittel, Befestigungsabstände, Fugenausbildung).
Die Anschlüsse müssen zeichnerisch dargestellt werden.
- Hinweise auf zulässige Ausführungsvarianten und Zubehörteile.
- Anweisungen zum ggf. notwendigen Zusammenbau (Zargen, Scheiben, Dichtungen).
- Hinweise bezüglich der Verwendung von Feststallanlagen

¹⁰ Die Angaben müssen jeweils in unmittelbarer Nähe zu dem Buchstaben Ü angebracht werden.
¹¹ Das Dokument B ist auch Bestandteil der Einbauanleitung.

Allgemeine bauaufsichtliche Zulassung

Nr. Z-6.20-2181

Seite 6 von 9 | 1. März 2018

- Hinweise zu Schweißarbeiten an der Konstruktion des Feuerschutzabschlusses,
- Anweisungen zu den Dämpfungseinrichtungen für den Schiebeblatt-Abschluss,
- Hinweise auf die Einstellung der Schließgeschwindigkeit des Feuerschutzabschlusses.

2.3 Übereinstimmungsbestätigung für den Feuerschutzabschluss**2.3.1 Allgemeines**

- 2.3.1.1 Bestandteile, wie Zubehörteile, Brandschutzeinlagen u. a., dürfen zur Herstellung des Feuerschutzabschlusses nur verwendet werden, wenn für sie der im jeweiligen Verwendbarkeitsnachweis geforderte Übereinstimmungsnachweis vorliegt.
- 2.3.1.2 Für Bestandteile, wie Zubehörteile, Brandschutzeinlagen u. a., die die vorgenannten Eigenschaften des Feuerschutzabschlusses wesentlich beeinflussen und deren Verwendbarkeit im Zulassungsverfahren für diesen Feuerschutzabschlusses geregelt wurde, ist die Übereinstimmung mit den Bestimmungen dieser allgemeinen bauaufsichtlichen Zulassung nachzuweisen, z. B. durch eine Werksbescheinigung "2.1" nach DIN EN 10204¹².
- 2.3.1.3 Die Bestätigung der Übereinstimmung des Feuerschutzabschlusses mit den Bestimmungen dieser allgemeinen bauaufsichtlichen Zulassung muss für jedes Herstellwerk mit einem Übereinstimmungszertifikat auf der Grundlage einer werkseigenen Produktionskontrolle und einer regelmäßigen Fremdüberwachung einschließlich einer Erstprüfung des Feuerschutzabschlusses nach Maßgabe der folgenden Bestimmungen erfolgen.
- 2.3.1.4 Für die Erteilung des Übereinstimmungszertifikats und für die Fremdüberwachung einschließlich der dabei durchzuführenden Produktprüfungen hat der Hersteller des Feuerschutzabschlusses eine hierfür anerkannte Zertifizierungsstelle sowie eine hierfür anerkannte Überwachungsstelle einschließlich Produktprüfung einzuschalten.

Die Erklärung, dass ein Übereinstimmungszertifikat erteilt ist, hat der Hersteller durch Kennzeichnung der Bauprodukte mit dem Übereinstimmungszeichen (Ü-Zeichen) unter Hinweis auf den Verwendungszweck abzugeben.

Dem Deutschen Institut für Bautechnik ist von der Zertifizierungsstelle eine Kopie des von ihr erteilten Übereinstimmungszertifikats zur Kenntnis zu geben.

2.3.2 Werkseigene Produktionskontrolle

In jedem Herstellwerk des Feuerschutzabschlusses ist eine werkseigene Produktionskontrolle einzurichten und durchzuführen. Unter werkseigener Produktionskontrolle wird die vom Hersteller vorzunehmende kontinuierliche Überwachung der Produktion verstanden, mit der dieser sicherstellt, dass die von ihm hergestellten Bauprodukte den Bestimmungen dieser allgemeinen bauaufsichtlichen Zulassung sowie den Angaben im Dokument A³ entsprechen.

Die werkseigene Produktionskontrolle soll mindestens die nachfolgend genannten sowie die in Abstimmung mit der hierfür anerkannten Überwachungsstelle getroffenen Festlegungen hinsichtlich Art und Umfang der Kontrollen einschließen.

Zusätzlich gelten für die speziellen Stahlprofile die Maßnahmen zur werkseigenen Produktionskontrolle der Profile¹³

Die Ergebnisse der werkseigenen Produktionskontrolle sind aufzuzeichnen. Die Aufzeichnungen müssen mindestens folgende Angaben enthalten:

- Bezeichnung des Bauprodukts bzw. der Bestandteile.
- Art der Kontrolle oder Prüfung.
- Datum der Herstellung und der Prüfung des Bauprodukts bzw. der Bestandteile.

¹² DIN EN 10204:2005-01 Metallische Erzeugnisse – Arten von Prüfbescheinigungen

¹³ Die Maßnahmen zur werkseigenen Produktionskontrolle der Profile sind beim Deutschen Institut für Bautechnik hinterlegt.³

Allgemeine bauaufsichtliche Zulassung

Nr. Z-6.20-2181

Seite 7 von 9 | 1. März 2018

- Ergebnis der Kontrollen und Prüfungen und, soweit zutreffend, Vergleich mit den Anforderungen.
- Unterschrift des für die werkseigene Produktionskontrolle Verantwortlichen.

Die Aufzeichnungen sind mindestens fünf Jahre aufzubewahren und der für die Fremdüberwachung eingeschalteten Stelle vorzulegen.

Grundsätzlich ist jeder Feuerschutzabschluss auf Übereinstimmung mit den Bestimmungen dieser allgemeinen bauaufsichtlichen Zulassung einschließlich der dazu hinterlegten Dokumente A³ und B^{3,11} zu prüfen. Bei großen automatisierten Fertigungsreihen ist diese Prüfung in Abstimmung mit der Überwachungsstelle - jedoch mindestens einmal an jedem Fertigungstag - durchzuführen.

Bei ungenügendem Prüfergebnis sind vom Hersteller unverzüglich die erforderlichen Maßnahmen zur Abstellung des Mangels zu treffen. Feuerschutzabschlüsse, die den Anforderungen nicht entsprechen, sind so zu handhaben, dass Verwechslungen mit übereinstimmenden ausgeschlossen werden. Nach Abstellung des Mangels ist - soweit technisch möglich und zum Nachweis der Mängelbeseitigung erforderlich - die betreffende Prüfung unverzüglich zu wiederholen.

2.3.3 Fremdüberwachung

In jedem Herstellwerk des Feuerschutzabschlusses ist die werkseigene Produktionskontrolle durch eine Fremdüberwachung regelmäßig zu überprüfen, mindestens jedoch zweimal jährlich.

Im Rahmen der Erstprüfung des Feuerschutzabschlusses ist zu überprüfen, ob die Bestimmungen der Abschnitte 1.1 und 2.1 und des Dokumentes A³ dieser allgemeinen bauaufsichtlichen Zulassung für den Feuerschutzabschluss eingehalten sind. Weiterhin ist zu prüfen, ob eine Einbauanleitung gemäß Abschnitt 2.2.3 vorliegt und ob diese den Bestimmungen im Dokument B^{3,11} sowie in Abschnitt 2.2.3 entspricht.

Im Rahmen der Fremdüberwachung ist auch zu überprüfen, dass Baustoffe/Bauteile für den Feuerschutzabschluss nur verwendet werden, wenn für sie der jeweils geforderte Übereinstimmungsnachweis vorliegt.

Vorstehender Absatz gilt nicht für Bestandteile, wie Zubehörteile, Brandschutzeinlagen u. a., deren Verwendbarkeit im Zulassungsverfahren für diesen Feuerschutzabschluss geregelt wurde. Diese sind im Rahmen der Fremdüberwachung der Herstellung der Feuerschutzabschlüsse in jedem Herstellwerk zu überprüfen. Sie müssen bezüglich ihres konstruktiven Aufbaus und ihrer Eigenschaften den Bauprodukten entsprechen, die bei den Zulassungsprüfungen verwendet wurden⁸.

Die Ergebnisse der Zertifizierung und Fremdüberwachung sind mindestens fünf Jahre aufzubewahren. Sie sind von der Zertifizierungsstelle bzw. der Überwachungsstelle dem Deutschen Institut für Bautechnik und der zuständigen Bauaufsichtsbehörde auf Verlangen vorzulegen.

3 Bestimmungen für die Anwendung des Zulassungsgegenstandes**3.1 Ausführung****3.1.1 Allgemeines**

Der Feuerschutzabschluss darf nur in Wände eingebaut werden bzw. an Bauteile anschließen, die den Bestimmungen der Anlagen 3 und 4 entsprechen.

Einzelheiten zum Einbau des Feuerschutzabschlusses sind beim Deutschen Institut für Bautechnik hinterlegt (Dokument B^{3,11}) und in der Einbauanleitung gemäß Abschnitt 2.2.3 angegeben.

Beim Einbau des Feuerschutzabschlusses in Montagewände bleiben die Nachweise der Standsicherheit und Gebrauchstauglichkeit für diese Wände davon unberührt und sind ggf. entsprechend DIN 4103-1¹⁴ zu führen.

Der Boden im Bereich des Feuerschutzabschlusses muss nichtbrennbar¹⁵ sein.

3.1.2 **Aufhängung des Schiebeblattes/der Schiebeblätter**

Für die Verankerung der Laufschiene und der Antriebseinheit dürfen nur die in der Einbauanleitung angegebenen Befestigungsarten verwendet werden.

3.1.3 **Anforderungen an die Bauausführung**

Der Feuerschutzabschluss ist unter Aufsicht des Herstellers oder eines von ihm beauftragten Sachkundigen einzubauen. Schweißarbeiten an der Aufhängung dürfen nur von geprüften Schweißern¹⁶ durchgeführt werden.

3.1.4 **Übereinstimmungsbestätigung für den Einbau des Feuerschutzabschlusses**

Der Unternehmer, der den Feuerschutzabschluss/die Feuerschutzabschlüsse eingebaut hat, muss für jedes Bauvorhaben eine Übereinstimmungsbestätigung ausstellen, mit der er bescheinigt, dass der Feuerschutzabschluss/die Feuerschutzabschlüsse hinsichtlich aller Einzelheiten fachgerecht und unter Einhaltung aller Bestimmungen der allgemeinen bauaufsichtlichen Zulassung Nr. Z-6.20-2181 vom ... (und ggf. der Bestimmungen der Änderungs- und Ergänzungsbescheide vom ...) sowie der Einbauanleitung, die der Antragsteller dieser Zulassung bereit gestellt hat, eingebaut wurde(n).

Für diese Bestätigung ist das Muster nach Anlage 6 zugrunde zu legen. Diese Bestätigung ist dem Bauherrn zur ggf. erforderlichen Weiterleitung an die zuständige Bauaufsichtsbehörde auszuhändigen.

3.1.5 **Feststellanlage**

Der Feuerschutzabschluss darf mit einer für den Abschluss geeigneten Feststellanlage ausgeführt werden, deren Anwendbarkeit durch eine allgemeine bauaufsichtliche Zulassung bzw. allgemeine Bauartgenehmigung nachgewiesen ist.

3.2 **Nutzung, Unterhalt und Wartung**

3.2.1 **Allgemeines**

Die Brandschutzwirkung der Feuerschutzabschlüsse ist auf die Dauer nur sichergestellt, wenn diese stets in ordnungsgemäßem Zustand gehalten werden (z. B. keine mechanische Beschädigung; keine Verschmutzung; Instandhaltung).

3.2.2 **Nutzungssicherheit**

Durch geeignete Vorkehrungen ist sicherzustellen, dass der Feuerschutzabschluss im Falle eines Brandes oder bei Rauchentwicklung selbsttätig schließt.

Ein einmal eingeleiteter Schließvorgang darf nur zum Zwecke des Personenschutzes unterbrochen werden können. Der Schließvorgang muss sich nach Freiwerden des Schließbereichs selbstständig fortsetzen.

Außer der selbsttätigen Auslösevorrichtung muss eine Möglichkeit für die Notauslösung von Hand gegeben sein

Der Feuerschutzabschluss ist mit einer akustischen Warnanlage auszurüsten, die im Alarmfall das Schließen des Schiebeblattes/der Schiebeblätter ankündigt.

¹⁴ DIN 4103-1:2015-06 Nichttragende innere Trennwände; Anforderungen, Nachweise

¹⁵ Zuordnung der klassifizierten Eigenschaften des Brandverhaltens zu den bauaufsichtlichen Anforderungen gemäß Bauregelliste A Teil 1, Anlagen 0.2.1 oder 0.2.2 in der jeweils gültigen Ausgabe, (siehe www.dibt.de)

¹⁶ DIN EN 287-1 Prüfung von Schweißern; Schmelzschweißen (jeweils geltende Ausgabe)

Auf beiden Seiten des Feuerschutzabschlusses sind im geöffneten Zustand sichtbare Hinweise anzubringen, dass das Abstellen von Gegenständen und der Aufenthalt von Personen innerhalb der Türöffnung verboten sind.

Weitergehende Anforderungen aufgrund anderer Vorschriften, insbesondere des Unfall- und Arbeitsschutzes, bleiben unberührt.

3.2.3 **Wartungsanleitung**

Zu jedem Feuerschutzabschluss ist vom Antragsteller/Hersteller eine schriftliche Wartungsanleitung zur Verfügung zu stellen.

Aus der Wartungsanleitung muss ersichtlich sein, welche Arbeiten auszuführen sind, damit sichergestellt ist, dass der eingebaute Feuerschutzabschluss auch nach längerer Nutzung seine Aufgabe erfüllt (z. B. Wartung von Verschleißteilen, Schließmitteln).

3.2.4 **Überprüfung**

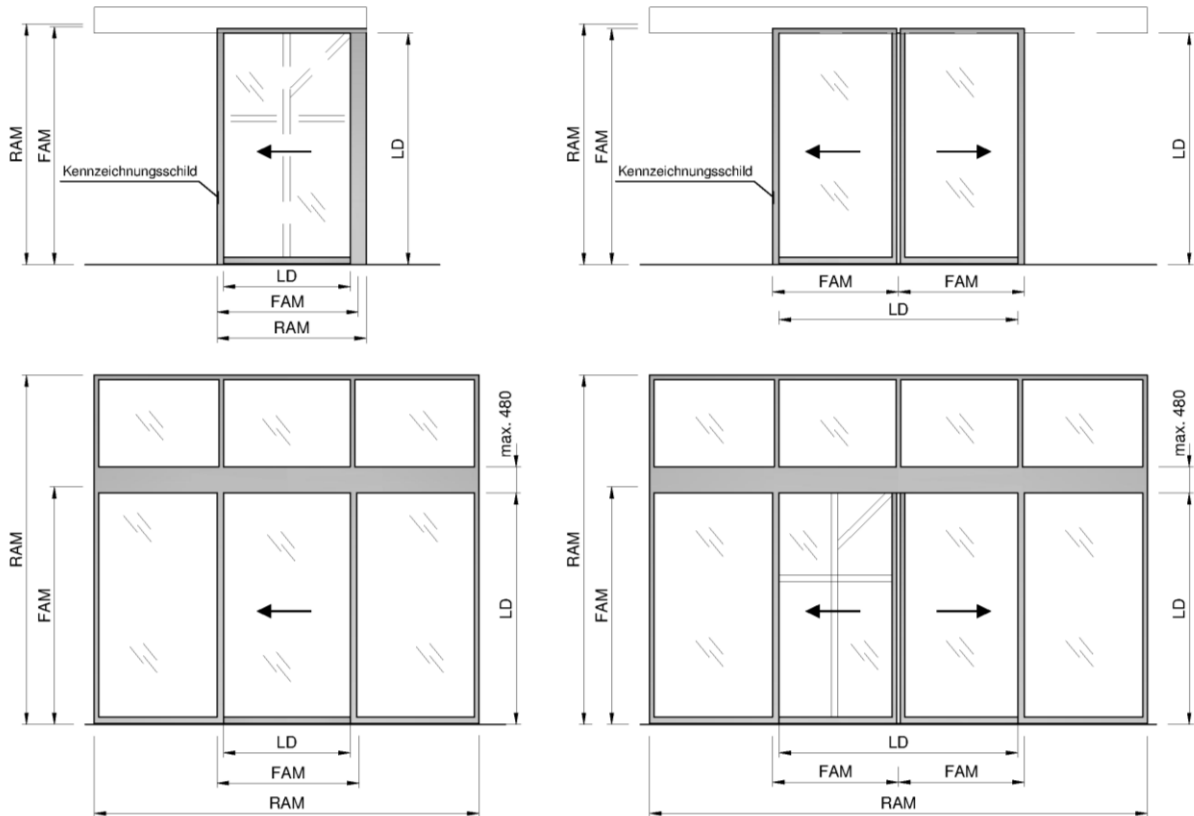
Der Feuerschutzabschluss muss ständig betriebsfähig gehalten werden. Er muss mindestens einmal monatlich vom Betreiber in eigener Verantwortung auf Funktionsfähigkeit überprüft werden.

Die jährliche Prüfung und Wartung muss von einer Fachkraft oder einer hierfür ausgebildeten Person durchgeführt werden.

Der Hersteller des Feuerschutzabschlusses hat den Betreiber schriftlich über alle Forderungen zur turnusmäßigen Überprüfung zu unterrichten.

Maja Tiemann
Referatsleiterin

Beglaubigt



Feuerschutzabschluss	Lichter Durchgang LD		Flügelaußenmaß FAM		Rahmenseitenmaß RAM		Baurichtmaß BRM	
	Breite B von - bis	Höhe H von - bis	Breite B von - bis	Höhe H von - bis	Breite B von - bis	Höhe H von - bis	Breite B von - bis	Höhe H von - bis
T30-1-(RS-)Tür	700 bis 1400	1655 bis 2500	798 bis 1498	1780 bis 2615	880 bis 1580	1790 bis 2625		
T30-1-(RS-)Tür mit Oberteil	700 bis 1400	1655 bis 2500	798 bis 1498	1780 bis 2615	880 bis 1580	2221 bis 4000		2221 bis 4030
T30-1-(RS-)Tür mit Seitenteil	700 bis 1400	1655 bis 2500	798 bis 1498	1780 bis 2615	1191 bis 3500	1790 bis 2625	1191 bis 3560	
T30-1-(RS-)Tür mit Oberteil + Seitenteil	700 bis 1400	1655 bis 2500	798 bis 1498	1780 bis 2615	1191 bis 3500	2221 bis 3500	1191 bis 3560	2221 bis 3530
T30-2-(RS-)Tür	700 bis 2600	1655 bis 2500	434 bis 1404	1780 bis 2615	880 bis 2780	1790 bis 2625		
T30-2-(RS-)Tür mit Oberteil	700 bis 2600	1655 bis 2500	434 bis 1404	1780 bis 2615	880 bis 2780	2221 bis 4000		2221 bis 4030
T30-2-(RS-)Tür mit Seitenteil(e)	700 bis 2600	1655 bis 2500	434 bis 1404	1780 bis 2615	1332 bis 4500	1790 bis 2625	1332 bis 4560	
T30-2-(RS-)Tür mit Oberteil + Seitenteil(e)	700 bis 2600	1655 bis 2500	434 bis 1404	1780 bis 2615	1332 bis 4500	2221 bis 3500	1332 bis 4560	2221 bis 3530

Alle Maße in mm

T 30-1-FSA "forster fuego light" bzw. T 30-1-RS-FSA "forster fuego light" bzw. T 30-2-FSA "forster fuego light" bzw. T 30-2-RS-FSA "forster fuego light"

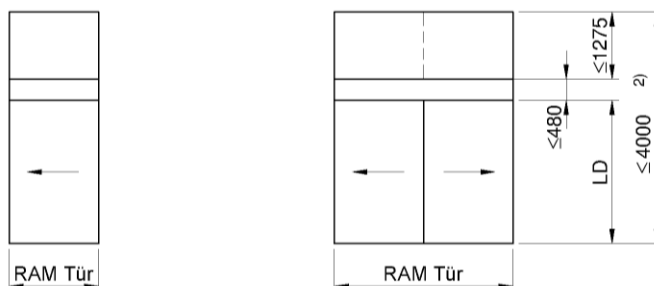
Ansicht

Anlage 1

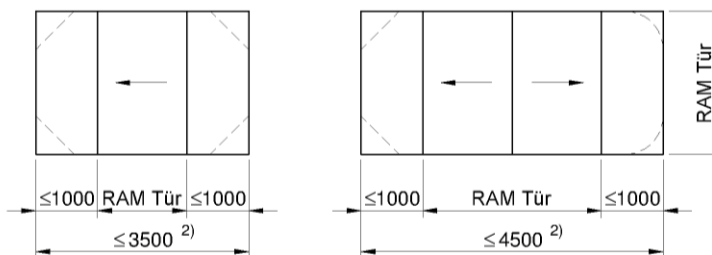
Feuerschutzabschluss¹⁾
- Grundvariante



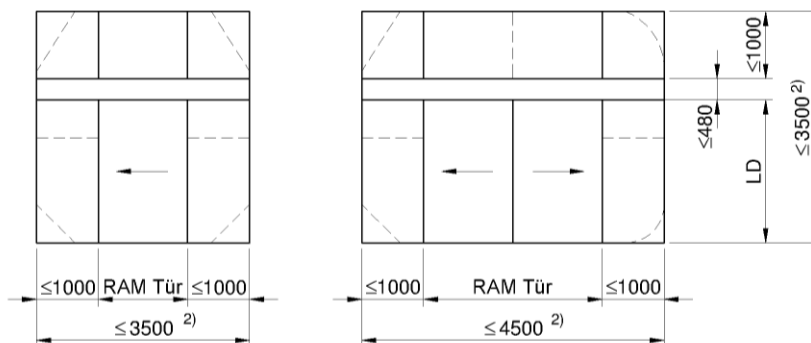
Feuerschutzabschluss¹⁾
mit Oberteil



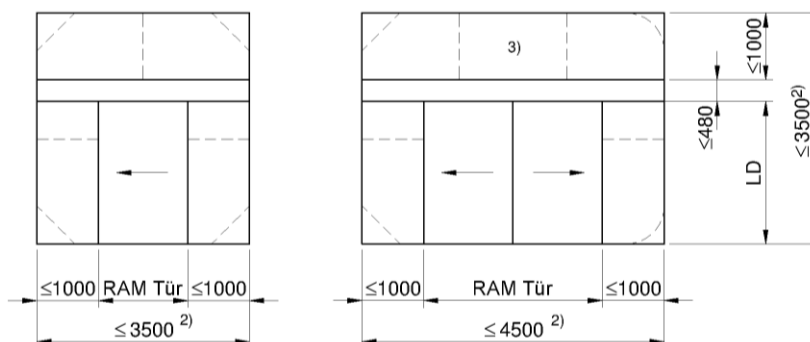
Feuerschutzabschluss¹⁾
mit Seitenteil(en)



Feuerschutzabschluss¹⁾
mit Seitenteil(en)
und Oberteil



- 1) Maße siehe Anlage 1
- 2) Rahmenaussenmaß RAM
- 3) Entsprechend den maximalen Glasgrößen
- 4) schräge/runde Ausführung nur bei Anschluss an Massivbauteile



Alle Maße in mm

T 30-1-FSA "forster fuego light" bzw. T 30-1-RS-FSA "forster fuego light" bzw.
T 30-2-FSA "forster fuego light" bzw. T 30-2-RS-FSA "forster fuego light"

Übersicht

Anlage 2

Die Eignung des Feuerschutzabschlusses nach dieser allgemeinen bauaufsichtlichen Zulassung zur Erfüllung der Anforderungen des Brandschutzes ist in Verbindung mit folgenden Wänden/Bauteilen nachgewiesen.¹ Bei der Anwendung sind die bauordnungsrechtlichen Vorschriften zu beachten.

Wände und Bauteile	Mindestdicke [mm]
Wände aus Mauerwerk nach DIN 1053-1 ² oder DIN EN 1996-1-1 ³ bzw. in Verbindung mit DIN EN 1996-1-1/NA ⁴ und DIN EN 1996-2 ⁵ in Verbindung mit DIN EN 1996-2/NA ⁶ aus Mauersteinen nach DIN EN 771-1 ⁷ in Verbindung mit DIN 20000-401 ⁸ oder DIN 105-100 ⁹ bzw. DIN EN 771-2 ¹⁰ in Verbindung mit DIN 20000-402 ¹¹ mit Druckfestigkeiten mindestens der Druckfestigkeitsklasse 12 sowie mit Normalmauermörtel nach DIN EN 998-2 ¹² in Verbindung mit DIN V 20000-412 ¹³ mindestens der Mörtelklasse 5 oder nach DIN V 18580 ¹⁴ mindestens der Mörtelgruppe II	ohne Oberteil 115
	mit Oberteil 240
Wände aus Beton bzw. Stahlbeton nach DIN EN 1992-1-1 ¹⁵ , in Verbindung mit DIN EN 1992-1-1/NA ¹⁶ (Die indikativen Mindestfestigkeitsklassen nach DIN EN 1992-1-1 ¹⁵ , in Verbindung mit DIN EN 1992-1-1/NA ¹⁶ , und NDP Zu E.1 (2) sind zu beachten.)	ohne Oberteil 100
	mit Oberteil 140
Wände (Höhe ≤ 5m) - mindestens der Feuerwiderstandsklasse F 90, Benennung (Kurzbezeichnung) F 90-A - nach DIN 4102-4 ¹⁷ Tabelle 48 aus Gipskarton-Feuerschutzplatten	ohne Oberteil 100
bekleidete Stahlstützen und/oder -träger mindestens der Feuerwiderstandsklasse F 90 - Benennung (Kurzbezeichnung) F 90-A nach DIN 4102-4 ¹⁷ Tabelle 95 – sofern diese wiederum über ihre gesamte Länge bzw. Höhe an raumabschließende, mindestens ebenso feuerwiderstandsfähige Bauteile angeschlossen sind	
<p>¹ Angaben und Details sind in Dokument B hinterlegt und Bestandteil der Einbauanleitung.</p> <p>² DIN 1053-1:1996-11 Mauerwerk; Teil 1: Berechnung und Ausführung (jeweils geltende Ausgabe)</p> <p>³ DIN EN 1996-1-1:2010-12 Eurocode 6: Bemessung und Konstruktion von Mauerwerksbauten - Teil 1-1: Allgemeine Regeln für bewehrtes und unbewehrtes Mauerwerk</p> <p>⁴ DIN EN 1996-1-1/NA:2012-05, NA/A1:2014/03 Nationaler Anhang - National festgelegte Parameter - Eurocode 6: Bemessung und Konstruktion von Mauerwerksbauten - Teil 1-1: Allgemeine Regeln für bewehrtes und unbewehrtes Mauerwerk</p> <p>⁵ DIN EN 1996-2:2010-12 Eurocode 6: Bemessung und Konstruktion von Mauerwerksbauten - Teil 2: Planung, Auswahl der Baustoffe und Ausführung von Mauerwerk</p> <p>⁶ DIN EN 1996-2/NA:2012-01 Nationaler Anhang - National festgelegte Parameter - Eurocode 6: Bemessung und Konstruktion von Mauerwerksbauten - Teil 2: Planung, Auswahl der Baustoffe und Ausführung von Mauerwerk</p> <p>⁷ DIN EN 771-1:2011-07 Festlegungen für Mauersteine – Teil 1: Mauerziegel</p> <p>⁸ DIN 20000-401:2012-11 Anwendung von Bauprodukten in Bauwerken – Teil 401: Regeln für die Verwendung von Mauerziegeln nach DIN EN 771-1:2011-07</p> <p>⁹ DIN 105-100:2012-01 Mauerziegel - Teil 100: Mauerziegel mit besonderen Eigenschaften</p> <p>¹⁰ DIN EN 771-2:2011-07 Festlegungen für Mauersteine – Teil 2: Kalksandsteine</p> <p>¹¹ DIN 20000-402:2016-03 Anwendung von Bauprodukten in Bauwerken – Teil 402: Regeln für die Verwendung von Kalksandsteinen nach DIN EN 771-2:2015-11</p> <p>¹² DIN EN 998-2:2010-12 Festlegungen für Mörtel im Mauerwerksbau - Teil 2: Mauermörtel</p> <p>¹³ DIN V 20000-412:2004-03 Anwendung von Bauprodukten in Bauwerken - Teil 412: Regeln für die Verwendung von Mauermörtel nach DIN EN 998-2:2003-09</p> <p>¹⁴ DIN V 18580:2004-03 Mauermörtel mit besonderen Eigenschaften</p> <p>¹⁵ DIN EN 1992-1-1:2011-01 Eurocode 2: Bemessung und Konstruktion von Stahlbeton- und Spannbetontragwerken - Teil 1-1: Allgemeine Bemessungsregeln und Regeln für den Hochbau</p> <p>¹⁶ DIN EN 1992-1-1/NA:2013-04 Nationaler Anhang - National festgelegte Parameter - Eurocode 2: Bemessung und Konstruktion von Stahlbeton- und Spannbetontragwerken - Teil 1-1: Allgemeine Bemessungsregeln und Regeln für den Hochbau</p> <p>¹⁷ DIN 4102-4:1994-03 Brandverhalten von Baustoffen und Bauteilen; Zusammenstellung und Anwendung klassifizierter Baustoffe, Bauteile und Sonderbauteile</p>	
T 30-1-FSA "forster fuego light" bzw. T 30-1-RS-FSA "forster fuego light" bzw. T 30-2-FSA "forster fuego light" bzw. T 30-2-RS-FSA "forster fuego light"	Anlage 3
Wände und Bauteile	

elektronische Kopie der abZ des dibt: z-6.20-2181

Die Eignung des Feuerschutzabschlusses nach dieser allgemeinen bauaufsichtlichen Zulassung zur Erfüllung der Anforderungen des Brandschutzes ist in Verbindung mit folgenden Wänden nachgewiesen.¹ Bei der Anwendung sind die bauordnungsrechtlichen Vorschriften zu beachten.

Wände	Mindestdicke [mm]
Wände aus Mauerwerk nach DIN 1053-1 ² oder DIN EN 1996-1-1 ³ in Verbindung mit DIN EN 1996-1-1/NA ⁴ und DIN EN 1996-2 ⁵ in Verbindung mit DIN EN 1996-2/NA ⁶ aus Porenbetonsteinen nach DIN EN 771-4 ¹⁸ in Verbindung mit DIN 20000-404 ¹⁹ mindestens der Steinfestigkeitsklasse 4 oder nach allgemeiner bauaufsichtlicher Zulassung sowie mit Dünnbettmörtel nach DIN EN 998-2 ¹² in Verbindung mit DIN V 20000-412 ¹³ oder nach DIN V 18580 ¹⁴ , oder mit Porenbeton-Wandplatten nach DIN 4166 ²⁰ mindestens der Rohdichteklasse 0,55 bzw. nach allgemeiner bauaufsichtlicher Zulassung oder aus bewehrten Porenbetonplatten nach allgemeiner bauaufsichtlicher Zulassung mindestens der Festigkeitsklasse P4,4 sowie mit Mörtel mindestens der Mörtelgruppe II bzw. Dünnbettmörtel der Mörtelgruppe III	ohne Oberteil 200
	mit Oberteil 240
T 30-1-FSA "forster fuego light" bzw. T 30-1-RS-FSA "forster fuego light" bzw. T 30-2-FSA "forster fuego light" bzw. T 30-2-RS-FSA "forster fuego light"	Anlage 4
Wände	

¹⁸ DIN EN 771-4 Festlegungen für Mauersteine – Teil 4: Porenbetonsteine
¹⁹ DIN 20000-404:2015-12 Anwendung von Bauprodukten in Bauwerken – Teil 404: Regeln für die Verwendung von Porenbetonsteinen nach DIN EN 771-4:2011-07
²⁰ DIN 4166:1997-10 Porenbeton-Bauplatten und Porenbeton-Planbauplatten

Die folgenden Änderungen und Ergänzungen dürfen - nach Abstimmung mit dem Antragsteller der Zulassung - an nach dieser allgemeinen bauaufsichtlichen Zulassung hergestellten und bereits eingebauten Feuerschutzabschlüssen durchgeführt werden:

- Anbringung von Kontakten, z. B. Magnetkontakte und Schließblechkontakte (Riegelkontakte) zur Verschlussüberwachung, sofern sie aufgesetzt oder in vorhandene Aussparungen eingesetzt werden können.
- Führung von Kabeln auf dem Türblatt (dies schließt eine Bohrung - $\varnothing \leq 10$ mm - von einer Türblattkante oder -oberfläche in die Schlosstasche ein).
- Einbau optischer Spione in feuerhemmenden Abschlüssen, wobei die Kernbohrung im Türblatt den Durchmesser von 15 mm nicht überschreiten darf.
- Anschrauben, Annieten oder Aufkleben von Hinweisschildern auf dem Türblatt.
- Anschrauben, Annieten oder Aufkleben von Streifen (etwa bis 250 mm Breite bzw. Höhe), angebracht bis maximal in Drückerhöhe, aus max. 1,5 mm Blech, z. B. Tritt- oder Kantenschutz.
- Anbringung von Schutzstangen, sofern geeignete Befestigungspunkte vorhanden sind.
- Aufkleben von Leisten aus Holz, Kunststoff, Aluminium, Stahl in jeder Form und Lage auf Glasscheiben.

Grundsätzlich gilt bei Rauchschutzeigenschaft, dass die Spalte und Anschlussfugen des Feuerschutzabschlusses dauerelastisch zu versiegeln sind. Alle Fugen des Feuerschutzabschlusses, der Zarge und der Einbauteile sind mit mindestens normalentflammbaren Baustoffen zu verschließen.

elektronische Kopie der abz des dibt: z-6.20-2181

T 30-1-FSA "forster fuego light" bzw. T 30-1-RS-FSA "forster fuego light" bzw. T 30-2-FSA "forster fuego light" bzw. T 30-2-RS-FSA "forster fuego light"	Anlage 5
Zulässige Änderungen und Ergänzungen	

MUSTER

Übereinstimmungsbestätigung

Name und Anschrift des Unternehmens, das den **Feuerschutzabschluss**/die **Feuerschutzabschlüsse** (Zulassungsgegenstand) eingebaut hat:

.....

Bauvorhaben:

.....

Zeitraum des Einbaus
des Feuerschutzabschlusses/der Feuerschutzabschlüsse:

.....

Hiermit wird bestätigt, dass der Zulassungsgegenstand/die Zulassungsgegenstände hinsichtlich aller Einzelheiten fachgerecht und unter Einhaltung aller Bestimmungen der allgemeinen bauaufsichtlichen Zulassung Nr.: Z-6.20-2181 des Deutschen Instituts für Bautechnik vom ... (und ggf. der Bestimmungen der Änderungs- und Ergänzungsbescheide vom ...) sowie der Einbauanleitung, die der Antragsteller dieser Zulassung/Hersteller des Feuerschutzabschlusses bereit gestellt hat, eingebaut wurde(n).

.....
(Ort, Datum)

.....
(Firma/Unterschrift)

(Diese Bestätigung ist dem Bauherrn zur ggf. erforderlichen Weitergabe an die zuständige Bauaufsichtsbehörde auszuhändigen.)

T 30-1-FSA "forster fuego light" bzw. T 30-1-RS-FSA "forster fuego light" bzw.
T 30-2-FSA "forster fuego light" bzw. T 30-2-RS-FSA "forster fuego light"

Muster einer Übereinstimmungsbestätigung

Anlage 6