

**Allgemeine
bauaufsichtliche
Zulassung/
Allgemeine
Bauartgenehmigung**

Zulassungsstelle für Bauprodukte und Bauarten

Bautechnisches Prüfamt

Eine vom Bund und den Ländern
gemeinsam getragene Anstalt des öffentlichen Rechts

Mitglied der EOTA, der UEAtc und der WFTAO

Datum:

03.05.2018

Geschäftszeichen:

II 35-1.64.1-1/08.2

Nummer:

Z-64.1-24

Geltungsdauer

vom: **14. Mai 2018**

bis: **14. Mai 2023**

Antragsteller:

SIRONA Dental Systems GmbH

Fabrikstraße 31

64625 Bensheim

Gegenstand dieses Bescheides:

Amalgamabscheider D 3521

Der oben genannte Regelungsgegenstand wird hiermit allgemein bauaufsichtlich zugelassen/
genehmigt.

Dieser Bescheid umfasst sechs Seiten und zehn Anlagen.

I ALLGEMEINE BESTIMMUNGEN

- 1 Mit diesem Bescheid ist die Verwendbarkeit bzw. Anwendbarkeit des Regelungsgegenstandes im Sinne der Landesbauordnungen nachgewiesen.
- 2 Dieser Bescheid ersetzt nicht die für die Durchführung von Bauvorhaben gesetzlich vorgeschriebenen Genehmigungen, Zustimmungen und Bescheinigungen.
- 3 Dieser Bescheid wird unbeschadet der Rechte Dritter, insbesondere privater Schutzrechte, erteilt.
- 4 Dem Verwender bzw. Anwender des Regelungsgegenstandes sind, unbeschadet weiter gehender Regelungen in den "Besonderen Bestimmungen", Kopien dieses Bescheides zur Verfügung zu stellen. Zudem ist der Verwender bzw. Anwender des Regelungsgegenstandes darauf hinzuweisen, dass dieser Bescheid an der Verwendungs- bzw. Anwendungsstelle vorliegen muss. Auf Anforderung sind den beteiligten Behörden ebenfalls Kopien zur Verfügung zu stellen.
- 5 Dieser Bescheid darf nur vollständig vervielfältigt werden. Eine auszugsweise Veröffentlichung bedarf der Zustimmung des Deutschen Instituts für Bautechnik. Texte und Zeichnungen von Werbeschriften dürfen diesem Bescheid nicht widersprechen, Übersetzungen müssen den Hinweis "Vom Deutschen Institut für Bautechnik nicht geprüfte Übersetzung der deutschen Originalfassung" enthalten.
- 6 Dieser Bescheid wird widerruflich erteilt. Die Bestimmungen können nachträglich ergänzt und geändert werden, insbesondere, wenn neue technische Erkenntnisse dies erfordern.
- 7 Dieser Bescheid bezieht sich auf die von dem Antragsteller gemachten Angaben und vorgelegten Dokumente. Eine Änderung dieser Grundlagen wird von diesem Bescheid nicht erfasst und ist dem Deutschen Institut für Bautechnik unverzüglich offenzulegen.
- 8 Die von diesem Bescheid umfasste allgemeine Bauartgenehmigung gilt zugleich als allgemeine bauaufsichtliche Zulassung für die Bauart.

II BESONDERE BESTIMMUNGEN

1 Regelungsgegenstand und Verwendungs- bzw. Anwendungsbereich

Zulassungsgegenstand sind Amalgamabscheider mit der Bezeichnung D 3521 vom Typ 1 nach DIN EN ISO 11143¹ gemäß Anlage 1, die die Trennung von Amalgam vom Schmutzwasser im Wesentlichen aufgrund der Fliehkraft bei einem Abwasserzufluss bis zu 3 l/min bewirken.

Bei Verwendung des Amalgamabscheiders für die Behandlung von mit Amalgam verunreinigtem Schmutzwasser aus dem Anwendungsbereich des Anhangs 50 der Abwasserverordnung gilt bei ordnungsgemäßem Betrieb und regelmäßiger Wartung ein Abscheidewirkungsgrad von 95 % als eingehalten.

Mit dieser allgemeinen bauaufsichtlichen Zulassung werden neben den bauaufsichtlichen auch die wasserrechtlichen Anforderungen im Sinne der Verordnungen der Länder zur Feststellung der wasserrechtlichen Eignung von Bauprodukten und Bauarten durch Nachweise nach den Landesbauordnungen (WasBauPVO) erfüllt.

Die allgemeine bauaufsichtliche Zulassung wird unbeschadet der Prüf- oder Genehmigungsvorbehalte anderer Rechtsbereiche (z. B. Gesetze und Verordnungen zur Umsetzung der europäischen Niederspannungsrichtlinie, EMV-Richtlinie, Richtlinie für Geräte und Schutzsysteme zur bestimmungsgemäßen Verwendung in explosionsgefährdeten Bereichen oder Medizinprodukterichtlinie) erteilt.

2 Bestimmungen für das Bauprodukt

2.1 Eigenschaften und Aufbau der Amalgamabscheider

Die Amalgamabscheider haben, geprüft nach den Zulassungsgrundsätzen des DIBt für Amalgamabscheider, Stand bei Erteilung dieser allgemeinen bauaufsichtlichen Zulassung, in der Prüfung nach DIN EN ISO 11143, Abschnitt 9 einen Abscheidewirkungsgrad von mindestens 98 % bei einem Abwasserzufluss bis zu 3 l/min erreicht.

Die Amalgamabscheider entsprechen hinsichtlich der Gestaltung, der verwendeten Werkstoffe, der Bauteile und der Maße den Angaben der Anlage 1.

Gemäß DIN EN ISO 11143 besitzen die Amalgamabscheider Warn- und Alarmanrichtungen, die anzeigen, wenn der Sammelbehälter zu 95 % bzw. 100 % gefüllt ist. Die Warn- und Alarmanrichtungen entsprechen den Angaben der Anlagen 5 und 7.

2.2 Herstellung und Kennzeichnung

2.2.1 Herstellung

Die Amalgamabscheider sind werkmäßig herzustellen. Sofern zutreffend, sind die, sich aus den in Abschnitt 1, Absatz 4 genannten gesetzlichen Vorschriften ergebenden, technischen Regeln zu beachten.

Jedem Amalgamabscheider ist eine Einbau-, Betriebs- und Wartungsanleitung beizufügen, die inhaltlich mindestens den Angaben der Anlagen 2 bis 10 entspricht.

2.2.2 Kennzeichnung

Die Amalgamabscheider müssen vom Hersteller auf einem oder mehreren Schildern jederzeit leicht erkennbar und dauerhaft mit folgenden Angaben gekennzeichnet werden:

- Übereinstimmungszeichen
- Typenbezeichnung

¹ DIN EN ISO 11143:2008-10 Zahnheilkunde – Amalgamabscheider

- Fabrikationsnummer
- max. Durchfluss
- elektrischer Anschlusswert

Die Kennzeichnung mit dem Übereinstimmungszeichen (Ü-Zeichen) nach den Übereinstimmungszeichen-Verordnungen der Länder darf nur erfolgen, wenn die Voraussetzungen nach Abschnitt 2.3 erfüllt sind.

Der Rotor ist zu kennzeichnen mit:

- Name des Herstellers
- verwendbar für D 3521

Die Vorschriften anderer Rechtsbereiche bleiben unberührt.

2.3 Übereinstimmungsnachweis

2.3.1 Allgemeines

Die Bestätigung der Übereinstimmung der Amalgamabscheider mit den Bestimmungen dieser allgemeinen bauaufsichtlichen Zulassung muss für jedes Herstellwerk mit einer Übereinstimmungserklärung des Herstellers auf der Grundlage einer werkseigenen Produktionskontrolle erfolgen.

2.3.2 Werkseigene Produktionskontrolle

In jedem Herstellwerk ist eine werkseigene Produktionskontrolle einzurichten und durchzuführen. Unter werkseigener Produktionskontrolle wird die vom Hersteller vorzunehmende kontinuierliche Überwachung der Produktion verstanden, mit der dieser sicherstellt, dass die von ihm hergestellten Bauprodukte den Bestimmungen dieser allgemeinen bauaufsichtlichen Zulassung entsprechen.

Die werkseigene Produktionskontrolle soll mindestens die im Folgenden aufgeführten Maßnahmen einschließen.

- Beschreibung und Überprüfung der Ausgangsmaterialien und der Bauteile:
Die Übereinstimmung der zugelieferten Materialien mit den Bestimmungen nach Abschnitt 2.1 dieser allgemeinen bauaufsichtlichen Zulassung ist entweder mindestens durch Werksbescheinigungen nach DIN EN 10204² durch die Lieferer oder durch Wareneingangsprüfungen nachzuweisen. Die Lieferpapiere sind bei jeder Lieferung auf Übereinstimmung mit der Bestellung zu kontrollieren.
- Kontrollen und Prüfungen, die während der Herstellung durchzuführen sind:
Alle eigengefertigten Bauteile und Baugruppen sind auf Maßhaltigkeit und soweit erforderlich auf Funktionsfähigkeit zu prüfen.
- Kontrollen und Prüfungen, die am fertigen Abscheider durchzuführen sind:
Jeder Amalgamabscheider ist auf Vollständigkeit der Teile, auf Funktionsfähigkeit und Dichtheit zu prüfen.

Die Ergebnisse der werkseigenen Produktionskontrolle sind aufzuzeichnen und auszuwerten. Die Aufzeichnungen müssen mindestens folgende Angaben enthalten:

- Bezeichnung des Bauprodukts bzw. des Ausgangsmaterials und der Bestandteile
- Art der Kontrolle oder Prüfung
- Datum der Herstellung und der Prüfung des Bauprodukts bzw. des Ausgangsmaterials oder der Bestandteile
- Ergebnis der Kontrollen und Prüfungen und, soweit zutreffend, Vergleich mit den Anforderungen
- Unterschrift des für die werkseigene Produktionskontrolle Verantwortlichen

² DIN EN 10204:2005-01 Metallische Erzeugnisse; Arten von Prüfbescheinigungen

Die Aufzeichnungen sind mindestens fünf Jahre aufzubewahren. Sie sind dem Deutschen Institut für Bautechnik, der zuständigen obersten Bauaufsichtsbehörde oder der zuständigen Wasserbehörde auf Verlangen vorzulegen.

Bei ungenügendem Prüfergebnis sind vom Hersteller unverzüglich die erforderlichen Maßnahmen zur Abstellung des Mangels zu treffen. Bauprodukte, die den Anforderungen nicht entsprechen, sind so zu handhaben, dass Verwechslungen mit übereinstimmenden ausgeschlossen werden. Nach Abstellung des Mangels ist - soweit technisch möglich und zum Nachweis der Mängelbeseitigung erforderlich - die betreffende Prüfung unverzüglich zu wiederholen.

Die Anforderungen an die werkseigene Produktionskontrolle gelten auch als eingehalten, wenn der Hersteller über ein Qualitätsmanagementsystem nach DIN EN ISO 9001³ verfügt, das die im Abschnitt 2.3.2 aufgeführten Maßnahmen beinhaltet.

3 Bestimmungen für Bemessung und Ausführung

3.1 Bestimmungen für die Bemessung

Bei der Ermittlung der Anzahl der anschließbaren Behandlungseinheiten ist der maximal zulässige Abwasserzufluss gemäß Abschnitt 1 und die in der Zahnbehandlungspraxis tatsächlich anfallende Abwassermenge zugrunde zu legen.

3.2 Bestimmungen für die Ausführung

Die Amalgamabscheider dürfen in die Behandlungseinheiten der Firma Sirona Dental Systems GmbH eingebaut werden.

Der Einbau erfolgt werksseitig in Verantwortung des Herstellers der Behandlungseinheiten oder vor Ort auf der Grundlage der Einbauanleitung des Herstellers des Amalgamabscheiders.

Am Ablauf der Amalgamabscheider ist kein Geruchverschluss angeordnet. Die Amalgamabscheider müssen über einen Geruchverschluss an die Entwässerungsanlage angeschlossen werden. Im Übrigen gilt für den Anschluss an die Entwässerungsanlage DIN EN 12056-1⁴ in Verbindung mit DIN 1986-100⁵.

4 Bestimmungen für Nutzung, Unterhalt und Wartung

Für Nutzung, Unterhalt und Wartung ist die Betriebs- und Wartungsanleitung des Herstellers zu beachten.

Die Anzeigeelemente der Amalgamabscheider sind einmal jährlich von entsprechend geschultem Personal auf Funktion zu prüfen. Hierüber und über sonstige Wartungsarbeiten ist ein Betriebsbuch zu führen.

3	DIN EN ISO 9001:2015-11	Qualitätsmanagementsysteme - Anforderungen
4	DIN EN 12056-1:2001-01	Schwerkraftentwässerungsanlagen innerhalb von Gebäuden - Teil 2: Schmutzwasseranlagen, Planung und Berechnung; Deutsche Fassung EN 12056-2:2000
5	DIN 1986-100:2016-12	Entwässerungsanlagen für Gebäude und Grundstücke - Teil 100: Bestimmungen in Verbindung mit DIN EN 752 und DIN EN 12056

**Allgemeine bauaufsichtliche Zulassung/
Allgemeine Bauartgenehmigung**

Nr. Z-64.1-24

Seite 6 von 6 | 3. Mai 2018

Gefüllte Rotoren bzw. ihre äußere Verpackung sind entsprechend der einschlägigen Bestimmungen zu kennzeichnen. Das Abscheidegut ist ordnungsgemäß zu entsorgen. Der Betreiber hat sich die Abnahme des Abscheidegutes vom Entsorgungsunternehmen bescheinigen zu lassen; hierbei ist die Menge des Abscheidegutes anzugeben.

Es wird darauf hingewiesen, dass die Amalgamabscheider gemäß der Abwasserverordnung, Anhang 50 (Zahnbehandlung) in Abständen von nicht länger als 5 Jahren nach Inbetriebnahme auf ihren ordnungsgemäßen Zustand überprüft werden müssen. Hierzu sind den Prüfern die erforderlichen Informationen vom Hersteller zur Verfügung zu stellen. Die Überprüfung ist entsprechend den Angaben der Betriebs- und Wartungsanleitung durchzuführen. Das Betriebsbuch und die Abnahmebescheinigungen für das Abscheidegut sind einzusehen.

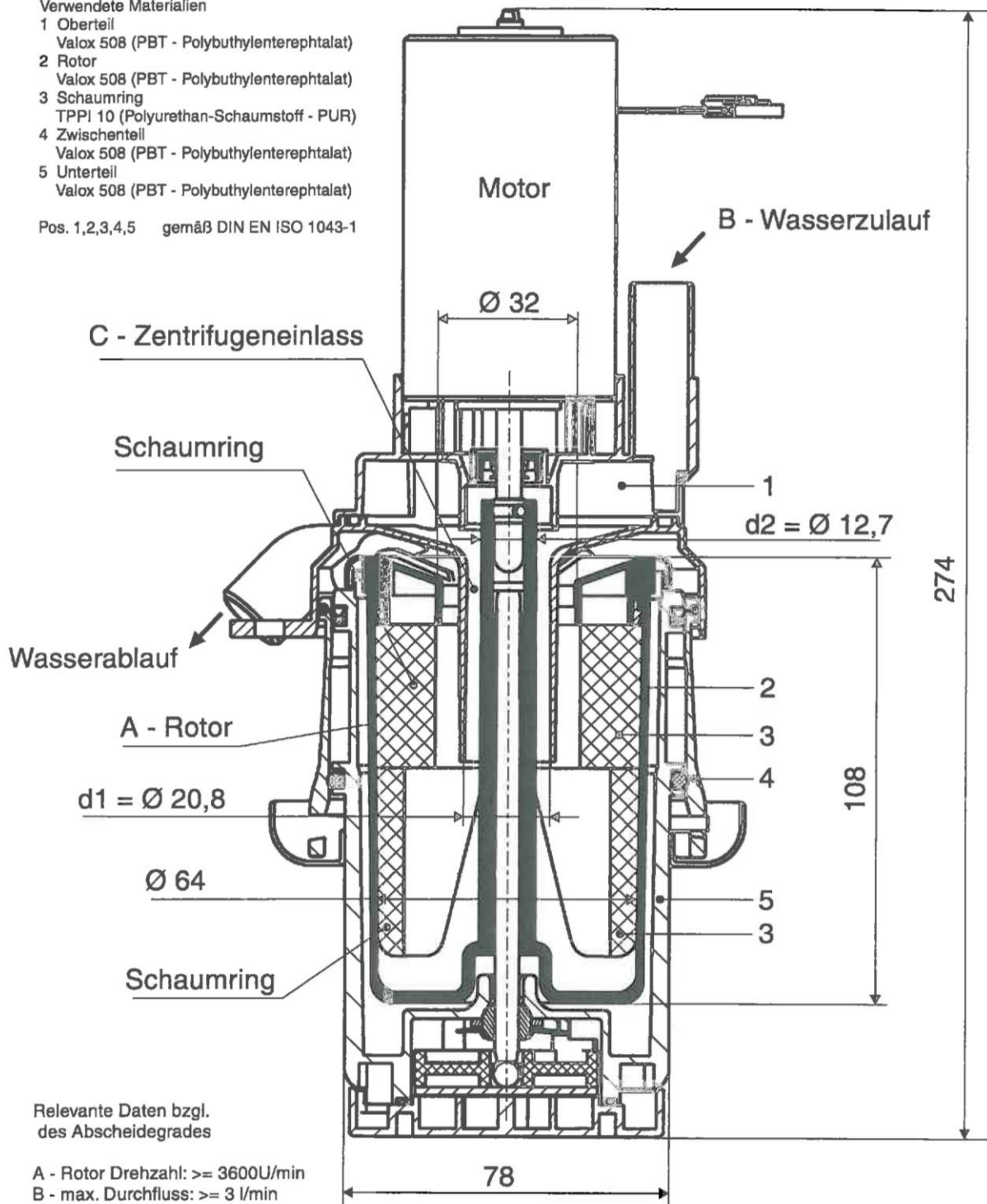
Dagmar Wahrmund
Referatsleiterin

Beglaubigt

Verwendete Materialien

- 1 Oberteil
Valox 508 (PBT - Polybutylenterephthalat)
- 2 Rotor
Valox 508 (PBT - Polybutylenterephthalat)
- 3 Schaumring
TPPI 10 (Polyurethan-Schaumstoff - PUR)
- 4 Zwischenteil
Valox 508 (PBT - Polybutylenterephthalat)
- 5 Unterteil
Valox 508 (PBT - Polybutylenterephthalat)

Pos. 1,2,3,4,5 gemäß DIN EN ISO 1043-1



Relevante Daten bzgl.
 des Abscheidegrades

- A - Rotor Drehzahl: ≥ 3600 U/min
- B - max. Durchfluss: ≥ 3 l/min
- C - Zentrifugaleinlass: 213 mm^2
 $\text{Ø Einlass } d1 = 20,8$
 $\text{Ø Achse } d2 = 12,7$

elektronische Kopie der abZ des dibt: z-64.1-24

Amalgamabscheider D 3521

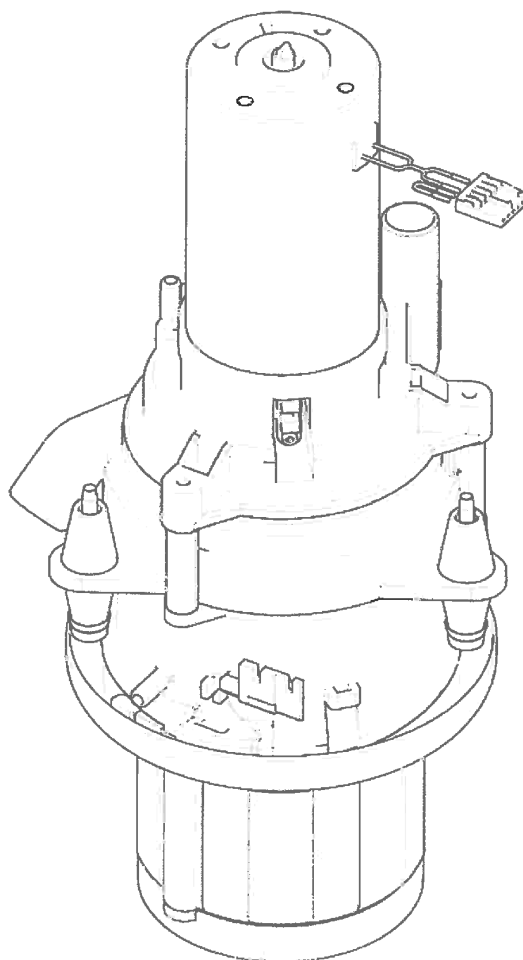
Technische Zeichnung

Anlage 1

Amalgamabscheider

Betriebsbuch AA D3521

Deutsch



Amalgamabscheider D 3521

Einbau-, Betriebs- und Wartungsanleitung; Auszug aus Betriebsbuch

Anlage 2

1 Allgemeine Hinweise

1.1 Vorwort

Entsprechend der deutschen Abwerverordnung (AbwV), Anhang 50 (Zahnbehandlung), müssen zahnärztliche Behandlungsplätze, bei denen Amalgam anfällt, mit einem Amalgamabscheider ausgestattet werden, der einen Abscheidewirkungsgrad von mindestens 95% aufweist.

Dokumentieren Sie den Betrieb und die Wartung des Amalgamabscheiders in diesem Betriebsbuch.

Bewahren Sie dieses Betriebsbuch gemäß der nach Landesrecht festgelegten Frist auf.

1.2 Allgemeine bauaufsichtliche Zulassung

Der Amalgamabscheider D 3521 ist vom

Deutschen Institut für Bautechnik
Kolonnenstraße 30
10829 Berlin

bauaufsichtlich zugelassen (Z-64.1-24).

Auf der Grundlage der Bestimmungen der Zulassung ist der Amalgamabscheider mit dem Übereinstimmungszeichen gekennzeichnet.



Type:
D3521
REF:
61 89 216
Flow max.
3l/min
24V DC/3A
SN:XXXXX

Amalgamabscheider D 3521

Einbau-, Betriebs- und Wartungsanleitung; Auszug aus Betriebsbuch

Anlage 3

1.3 Bestimmungen für Betrieb und Wartung

Anzeige- und Meldesysteme

Lassen Sie die Anzeige- und Meldesysteme einmal jährlich von entsprechend geschultem Personal auf Funktion prüfen und im Kapitel „Prüfung der Anzeige und der Meldesysteme“ [→ 7] dieses Betriebsbuches dokumentieren.

Die jeweiligen Prüfungen sind im Kapitel „Anzeige- und Meldesysteme auf Funktion prüfen“ [→ 14] beschrieben.

Rotortausch und Entsorgung

Tauschen Sie den gefüllten Rotor in regelmäßigen Abständen, jedoch mindestens einmal pro Jahr, aus. Details hierzu entnehmen Sie bitte den Angaben im Kapitel „Austausch des gefüllten Rotors“ [→ 15].

Dokumentieren Sie den Rotortausch im Kapitel „Rotortausch und Entsorgung“ [→ 8] dieses Betriebsbuches.

Reparatur und Wartung

Dokumentieren Sie Reparatur- und Wartungsarbeiten in Kapitel „Reparatur und Wartungsarbeiten“ [→ 10].

Wurde der Amalgamabscheider komplett getauscht, dokumentieren Sie den Tausch sinnhaft in diesem Betriebsbuch (z. B. Angabe der neuen Seriennummer, Datum der Erstinbetriebnahme, Prüfung bei Erstinbetriebnahme) oder legen Sie ein neues Betriebsbuch an.

Führen Sie nach dem Tausch eine erneute Erstprüfung durch und wiederholen Sie diese dann wiederum in Abständen von 5 Jahren (siehe nächster Abschnitt).

Ordnungsgemäßer Zustand

Der Amalgamabscheider muss vor der Inbetriebnahme und in Abständen von nicht länger als 5 Jahren nach Landesrecht auf seinen ordnungsgemäßen Zustand überprüft werden (gemäß Abwasserverordnung, Anhang 50).

Die Prüfung darf nur von hierfür geschultem Personal erfolgen und ist im Kapitel „Überprüfung des ordnungsgemäßen Zustandes“ [→ 11] zu dokumentieren.

Die jeweiligen Prüfungen sind im Kapitel „Überprüfung des Amalgamabscheiders ...“ [→ 17] beschrieben.

Amalgamabscheider D 3521

Einbau-, Betriebs- und Wartungsanleitung; Auszug aus Betriebsbuch

Anlage 4

4 Einbau-, Betriebs- und Wartungsanleitung

4.1 Anwendungsbereich

Entsprechend der deutschen Abwasserverordnung (AbwV), Anhang 50 (Zahnbehandlung), müssen zahnärztliche Behandlungsplätze, bei denen Amalgam anfällt, mit einem Amalgamabscheider ausgestattet werden, der einen Abscheidewirkungsgrad von mindestens 95% aufweist.

4.2 Funktionsweise der Amalgamabscheidung

Der nach dem Zentrifugalprinzip arbeitende Amalgamabscheider ist in die Behandlungseinheit eingebaut, und zwar an der Stelle im Abwasserweg, an der das Abwasser aus dem Mundspülbecken und der Saugeinrichtung bzw. der nachgeschalteten Separierautomatik zusammentrifft. Dies hat den Vorteil, dass nur ein Minimum von Leitungen amalgambehaftet sind.

In der zahnärztlichen Praxis werden mittels Unterdruck Flüssigkeiten und Feststoffe abgesaugt. Dieses abgesaugte Gut wird in der Separierautomatik wieder getrennt in Luft und in Wasser mit Feststoffen. Wasser und Feststoffe werden mittels einer Pumpe in den Amalgamabscheider gepumpt.

Das Abwasser aus dem Mundspülbecken wird ebenfalls eingeleitet und läuft zusammen mit dem Abwasser von der Separierpumpe in ein Rohr zentrisch zur Zentrifuge. Am unteren Teil der Zentrifuge kommen die Stoffe in den Rotor und werden dort beschleunigt. Die schweren Teile werden zurückgehalten. Das Wasser steigt nach oben und verlässt über einen Ringspalt den Amalgamabscheider. Ein Kragen mit einem festen Durchmesser und eine elektronisch überwachte Drehzahl bestimmen die Abscheiderate.

Der Antriebsmotor ist mit einer Drehzahlregelung ausgestattet. Der Füllstand des Amalgamabscheiders wird über das Trägheitsmoment des Rotors ermittelt. Hierbei wird das Auslaufverhalten sowie das Verhalten beim Beschleunigen mit einem konstanten Strom am Motor gemessen. Die dabei entstehenden Werte werden mit den im System gespeicherten Werten verglichen. Bei Deckung der Werte gibt es eine optische Meldung am Bedien- und Anzeigeelement. Diese Meldung bedeutet, dass ca. 95% (ca. 500g) des Einbringgewichtes im Abscheider sind. Nach der Meldung soll das Unterteil des Amalgamabscheiders entnommen werden. Aus dem Unterteil kann der Rotor gezogen werden, der dann zur Entsorgung gebracht wird. Es wird ein neuer Rotor in das Unterteil eingesetzt und der Abscheider ist wieder betriebsbereit. Sollte kein Wechsel geschehen, so wird außer der optischen Meldung nach weiteren 5% Füllmenge eine akustische Meldung ausgelöst. Dieser Dauerton lässt sich nicht mehr abstellen, bis der Rotor ausgetauscht wird.

Die eingebaute elektronische Steuerung überwacht die Funktion des Amalgamabscheiders. Sie überwacht auch, ob ein mechanisches Blockieren oder ein Ausfall des Antriebsmotors vorliegt. In diesem Fall wird die Wasserzufuhr an der Rundspülung abgeschaltet. Am Bedien- und Anzeigeelement wird der Fehler durch das Blinksignal Amalgam oder und ein intermittierendes Hupsignal angezeigt.

Amalgamabscheider D 3521

Einbau-, Betriebs- und Wartungsanleitung; Auszug aus Betriebsbuch

Anlage 5

Die Zentrifuge wird bei Entnahme des Saugschlauches oder des Speichelziehers oder bei Betätigung der Rundspülung eingeschaltet. Außerdem schaltet sich die Zentrifuge ein, wenn über das Mundspülbecken Wasser abläuft. Nach dem Abschalten läuft die Zentrifuge noch ca. 10Sek. lang nach, um sicherzustellen, dass auch alles Amalgam abgeschieden wird.

Ein mechanisch vorrangig angebrachter Mikroschalter, der beim Rotortausch betätigt wird, führt eine Sicherheitsabschaltung des Amalgamabscheiders durch, d. h., alle Funktionen wie Wasserzufuhr, Saugen, Zentrifugenantrieb usw. sind abgeschaltet.

4.3 Installationshinweise

Bauseitige Installation

Der Amalgamabscheider ist in die Behandlungseinheit integriert. Es werden keine zusätzlichen Rohre verlegt.

Einbau im Gerät

Die Montage des Amalgamabscheiders ist werkseitig. Der Amalgamabscheider wird als Komponente vorgefertigt, geprüft und dann in die Behandlungseinheit mit 4 Schrauben montiert. Danach werden die Schläuche, die nicht vertauschbar sind, aufgesteckt.

Einbau eines Nachrüstsatzes

Der vorgefertigte und geprüfte Amalgamabscheider ist auch als Nachrüstsatz erhältlich. Der Einbau erfolgt durch den Dentalfachhandel nach detaillierter Montageanleitung.

Anschluss

Der Amalgamabscheider darf nur in hierfür freigegebene Behandlungseinheiten der Firma Sirona Dental Systems GmbH eingebaut und angeschlossen werden.

4.4 Hinweis für den Betreiber

ACHTUNG

Halten Sie Partikel, die größer als 2mm sind, dem Amalgamabscheider fern.

- Verwenden Sie immer das Sieb (Goldfänger) im Mundspülbecken.
- Verwenden Sie immer das Sieb im Anschlussflansch des Saugschlauchs.

Die Absaugung von Aluminium- oder sonstigen Metalloxiden aus Strahlgeräten über die in der Behandlungseinheit eingebaute Separierautomatik und den Amalgamabscheider ist nicht zulässig! Dies führt zum extremen Verschleiß und zum Verstopfen der Saug- und Abwasserwege.

Für den Einsatz von Salzstrahlgeräten in Verbindung mit Sirona-Behandlungseinheiten bestehen keinerlei Einschränkungen. Es ist aber darauf zu achten, dass in diesen Fällen ausreichend mit Wasser nachgespült wird.

Amalgamabscheider D 3521

Einbau-, Betriebs- und Wartungsanleitung; Auszug aus Betriebsbuch

Anlage 6

5 Betrieb und Wartung

5.1 Anzeige- und Meldesysteme

Auf dem Bedien- und Anzeigeelement für den Amalgamabscheider werden folgende Betriebszustände angezeigt:

AMALG leuchtet

der Amalgamrotor ist zu 95% gefüllt und sollte ausgetauscht werden

AMALG leuchtet und ein Hupton ertönt

der Amalgamrotor ist zu 100% gefüllt und arbeitet nicht mehr.

5.2 Fehlermeldung und Fehlerbehebung

Die elektronische Steuerung überwacht die Funktion des Amalgamabscheiders.

Sie erkennt, wenn ein mechanisches Blockieren oder ein Ausfall des Antriebsmotors vorliegt.

In diesem Fall wird die Wasserzufuhr für die Rundspülung des Mundspülbeckens und die Absaugung gesperrt.

Am Bedienelement wird der Fehler durch das **Blinksignal AMALG** und durch ein **intermittierendes Hupsignal** angezeigt.

Bei diesen Fehlersignalen rufen Sie bitte den Techniker.

5.3 Anzeige- und Meldesysteme auf Funktion prüfen

Der empfohlene Wartungszeitraum für unsere Dentalgeräte beträgt 1 Jahr.

Prüfen Sie dabei die Anzeigeelemente und Meldesysteme wie folgt auf Funktion:

Tastentest:

- Drücken Sie die Taste „Amalgamtest“ am Bedien- und Anzeigeelement (siehe Gebrauchsanweisung der jeweiligen Behandlungseinheit).
- Die Anzeige- und Meldesysteme sind in Ordnung, wenn auf dem Anzeigeelement **AMALG** angezeigt wird und ein Hupton ertönt, solange die Taste gedrückt wird.

Dokumentieren Sie den Test im Kapitel „Prüfung der Anzeige und Meldesysteme“ [→ 7].

Amalgamabscheider D 3521

Einbau-, Betriebs- und Wartungsanleitung; Auszug aus Betriebsbuch

Anlage 7

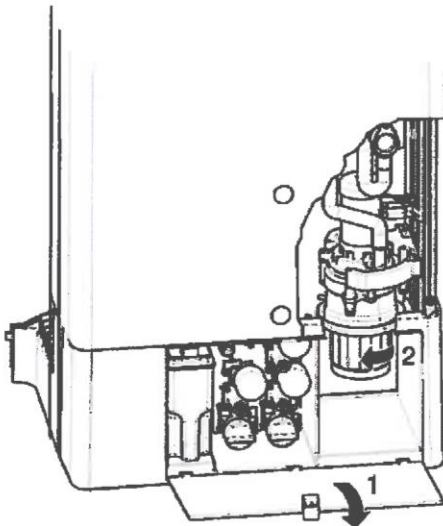
5.4 Amalgamrotor auswechseln

ACHTUNG

Jährlicher Rotortausch

Unabhängig vom Aufleuchten der Anzeige muss der Rotor mindestens einmal pro Jahr getauscht werden!

Leuchtet AMALG am Bedien- und Anzeigeelement auf, tauschen Sie den gefüllten Rotor wie folgt aus:



- Schutzhandschuhe tragen
- Gerät nicht ausschalten

- Klappe (1) am Sockel der Wassereinheit öffnen.
- Unterteil (2) mit Rotor in Pfeilrichtung nach links drehen, bis es sich leicht abnehmen lässt.
- Unterteil mit Rotor aus der Wassereinheit entnehmen. Es blinkt AMALG am Display des Arztelementes und es ertönt ein intermittierender Hupton.
- Gesammelte Amalgamreste aus den Saugschläuchen und der Speischale zur Entsorgung in den ausgebauten Rotor einfüllen (3).

⚠ VORSICHT

Amalgamreste nicht in das Waschbecken entsorgen!

➤ Füllen Sie den gebrauchten Rotor mit Ihren gesammelten Amalgamresten.

- Unterteil senkrecht halten und Rotor mit Transportkappe verschließen. Dazu die Kappe bis zum Einrasten aufstecken (4).
- Dabei wird ein Bindemittel frei. Nehmen Sie daher die Transportkappe nicht mehr ab!
- Rotor mit Kappe aus dem Unterteil (5) herausnehmen.
- Neuen Rotor in Unterteil einstecken.

⚠ VORSICHT

Keinen gebrauchten Rotor verwenden!

Verwenden Sie beim Rotortausch nur neue Original-Rotoren von Sirona.

- Unterteil mit neuem Rotor in der Wassereinheit montieren. Die vordere Bajonett Nase zeigt zum Bediener hin (6). Unterteil bis zum Anschlag nach rechts drehen.
- Klappe an der Wassereinheit wieder schließen.
- Austauschsatz Amalgamrotor Bestell-Nr. 14 34 138

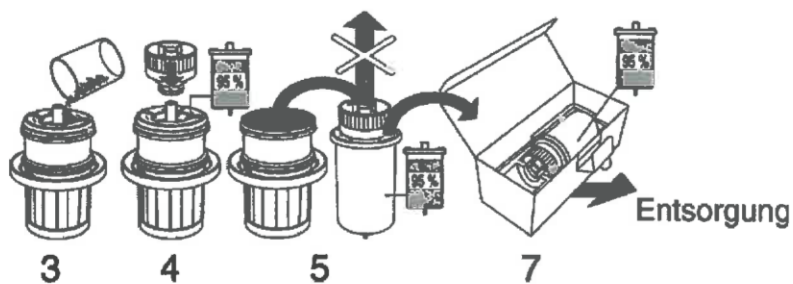
Einzelheiten entnehmen Sie bitte der Gebrauchsanweisung, Kapitel „Pflege und Reinigung durch das Praxisteam“.



Amalgamabscheider D 3521

Einbau-, Betriebs- und Wartungsanleitung; Auszug aus Betriebsbuch

Anlage 8



- Entsorgen Sie den gefüllten Rotor unter Verwendung der Verpackung des Ersatzrotors (7). Nutzen Sie für die Entsorgung spezialisierte Firmen!

Dokumentieren Sie den Rotortausch im Kapitel „Rotortausch und Entsorgung“ [→ 8]!

5.5 Überprüfung des Amalgamabscheiders auf ordnungsgemäßen Zustand

Der Amalgamabscheider muss vor der Inbetriebnahme und in Abständen von nicht länger als 5 Jahren nach Landesrecht auf seinen ordnungsgemäßen Zustand überprüft werden (gemäß Abwasserverordnung, Anhang 50).

Dies gilt auch beim Tausch des Amalgamabscheider.

WICHTIG

Zwischen den nachstehenden Tests muss eine Pause von 15 Sekunden eingehalten werden.

Funktionstest

- Saughandstück entnehmen und wieder ablegen.
- Speichelzieher entnehmen und wieder ablegen.
- Wasser in das Mundspülbecken gießen (Mundglas).
- Rundspülung für das Mundspülbecken einschalten.
- **Die Zentrifuge muss jedesmal laufen!**
- Nach Deaktivieren der Aktion läuft der Amalgamabscheider noch ca. 10 Sekunden nach.

Anzeige- und Meldesysteme

- **Tastentest**
 - Drücken Sie die Taste „Amalgamtest“ am jeweiligen Bedien- und Anzeigeelement (siehe Gebrauchsanweisung der Behandlungseinheit).
 - Die Anzeige- und Meldesysteme sind in Ordnung, wenn auf dem Anzeigeelement AMALG angezeigt wird und ein Huption ertönt, solange die Taste gedrückt wird.
- **Rotortest**
 - Amalgamabscheider öffnen und Unterteil mit Rotor entfernen.
 - Am jeweiligen Anzeigeelement wird AMALG angezeigt und ein intermetrierender Huption ertönt.
 - Für die Rundspülung des Mundspülbeckens ist kein Wasser vorhanden.

Betriebsbuch

Anhand des Betriebsbuches ist zu kontrollieren, ob der Amalgamabscheider regelmäßig gewartet und entleert wurde und eine entsprechende Dokumentation geführt wurde (siehe Abschnitt 3.1 bis 3.3)

Dokumentieren Sie die Prüfung im Kapitel „Überprüfung des ordnungsgemäßen Zustandes“ [→ 11]!

Amalgamabscheider D 3521

Einbau-, Betriebs- und Wartungsanleitung; Auszug aus Betriebsbuch

Anlage 10