

**Allgemeine
bauaufsichtliche
Zulassung/
Allgemeine
Bauartgenehmigung**

Zulassungsstelle für Bauprodukte und Bauarten

Bautechnisches Prüfamt

Eine vom Bund und den Ländern
gemeinsam getragene Anstalt des öffentlichen Rechts

Mitglied der EOTA, der UEAtc und der WFTAO

Datum:

29.08.2018

Geschäftszeichen:

III 51-1.7.4-17/17

Nummer:

Z-7.4-3469

Geltungsdauer

vom: **29. August 2018**

bis: **29. August 2023**

Antragsteller:

Jeremias GmbH

Opfenrieder Straße 12

91717 Wassertrüdingen

Gegenstand dieses Bescheides:

**LUX-ECO-Bauelemente zur Herstellung von Wand- und Decken- und Dachdurchführungen von
Schornsteinen, Abgasleitungen und Verbindungsstücken**

Der oben genannte Regelungsgegenstand wird hiermit allgemein bauaufsichtlich
zugelassen/ genehmigt.

Dieser Bescheid umfasst sieben Seiten und fünf Anlagen.

Diese allgemeine bauaufsichtliche Zulassung/allgemeine Bauartgenehmigung ersetzt die allgemeine
bauaufsichtliche Zulassung Nr. Z-7.4-3469 vom 19. Februar 2013, geändert mit Bescheid vom
14. August 2015.

I ALLGEMEINE BESTIMMUNGEN

- 1 Mit diesem Bescheid ist die Verwendbarkeit bzw. Anwendbarkeit des Regelungsgegenstandes im Sinne der Landesbauordnungen nachgewiesen.
- 2 Dieser Bescheid ersetzt nicht die für die Durchführung von Bauvorhaben gesetzlich vorgeschriebenen Genehmigungen, Zustimmungen und Bescheinigungen.
- 3 Dieser Bescheid wird unbeschadet der Rechte Dritter, insbesondere privater Schutzrechte, erteilt.
- 4 Dem Verwender bzw. Anwender des Regelungsgegenstandes sind, unbeschadet weitergehender Regelungen in den "Besonderen Bestimmungen", Kopien dieses Bescheides zur Verfügung zu stellen. Zudem ist der Verwender bzw. Anwender des Regelungsgegenstandes darauf hinzuweisen, dass dieser Bescheid an der Verwendungs- bzw. Anwendungsstelle vorliegen muss. Auf Anforderung sind den beteiligten Behörden ebenfalls Kopien zur Verfügung zu stellen.
- 5 Dieser Bescheid darf nur vollständig vervielfältigt werden. Eine auszugsweise Veröffentlichung bedarf der Zustimmung des Deutschen Instituts für Bautechnik. Texte und Zeichnungen von Werbeschriften dürfen diesem Bescheid nicht widersprechen, Übersetzungen müssen den Hinweis "Vom Deutschen Institut für Bautechnik nicht geprüfte Übersetzung der deutschen Originalfassung" enthalten.
- 6 Dieser Bescheid wird widerruflich erteilt. Die Bestimmungen können nachträglich ergänzt und geändert werden, insbesondere, wenn neue technische Erkenntnisse dies erfordern.
- 7 Dieser Bescheid bezieht sich auf die von dem Antragsteller gemachten Angaben und vorgelegten Dokumente. Eine Änderung dieser Grundlagen wird von diesem Bescheid nicht erfasst und ist dem Deutschen Institut für Bautechnik unverzüglich offenzulegen.
- 8 Die von diesem Bescheid umfasste allgemeine Bauartgenehmigung gilt zugleich als allgemeine bauaufsichtliche Zulassung für die Bauart.

II BESONDERE BESTIMMUNGEN

1 Regelungsgegenstand und Verwendungs- bzw. Anwendungsbereich

Gegenstand dieses Bescheids sind Bauelemente zur Herstellung einer Wand-, Decken- und Dachdurchführung von Abgasanlagen mit der Bezeichnung "Jeremias-Wanddurchführung LUX-ECO". Die Abgasanlagen müssen den allgemein anerkannten Regeln der Technik für Bauprodukte von Abgasanlagen entsprechen und sind nicht Gegenstand dieser allgemeinen bauaufsichtlichen Zulassung.

Die Bauelemente sind zur Durchführung von ein- und doppelwandigen Abgasanlagen mit einer mindestens 25 mm dicken Dämmstoffschicht und einem maximalen Nenndurchmesser von 250 mm durch Wände, Decken und Dächer aus brennbaren Baustoffen bestimmt, wobei die Zuführung bis zur Durchdringung auch einwandig erfolgen kann.

Der Einsatz der Bauteile für die Wand-, Decken- bzw. Dachdurchführung befreit nicht von den Brandschutzanforderungen der landesrechtlichen Vorschriften (z. B. Anordnung in Schächten) und stellt keinen feuerwiderstandsfähigen Abschluss dar.

2 Bestimmungen für das Bauprodukt/die Bauprodukte

2.1 Eigenschaften und Zusammensetzung

Die Wand-, Dach- und Deckendurchführungen entsprechend den Anlagen 1 bis 5 dieses Bescheids bestehen jeweils aus

- a) einer kreisrunden Rohrschale aus nichtbrennbarem Glasfaserdämmstoff mit der Baustoffklasse A1 nach DIN 4102-4¹, Typ VARIOTHERM mit einer Wanddicke von 10 mm
- b) einer kreisrunden Rohrschale aus nichtbrennbarem Glasfaserdämmstoff mit der Baustoffklasse A1 nach DIN 4102-4¹, Typ MULTITHERM mit einer Wanddicke von 75 mm mit einer Aluminiumfolie an der Außenseite,
- c) einer Aluminiumfolie als Kaschierung für die Außenseite der Multitherm-Schale,
- d) einer quadratischen Abdeckplatte aus nichtbrennbarem Vermiculit mit der Baustoffklasse A1 nach DIN 4102-4¹ als Strahlungsschutz für die Frontplatte mit einer Dicke von 20 mm und den Maßen 615 mm x 615 mm und
- e) einer ringförmigen Blende aus Stahlblech als Teilverblendung der Vermiculite-Platte und einer Rosette aus nichtrostendem Stahlblech zur Abdeckung der Außenseite der Wanddurchführung

sowie der bei einwandigen Abgasanlagen erforderlichen

- f) zusätzlichen, das Abgasanlagenrohr umhüllenden mindestens 25 mm dicken, nichtbrennbaren Mineralfaserdämmung mit einer Wärmeleitfähigkeit von 0,04 W/mK.

Die eingesetzten Dämmstoffe müssen die in der Verordnung zur Änderung chemikalienrechtlicher Verordnungen vom 25. Mai 2000 aufgeführten Kriterien erfüllen.

Details zu den Materialangaben der genannten Baustoffe sind beim DIBt hinterlegt.

2.2 Herstellung und Kennzeichnung

2.2.1 Herstellung

Die Bauelemente sind werkmäßig entsprechend den beim DIBt hinterlegten Angaben herzustellen.

¹ DIN 4102-4:1994-03 Brandverhalten von Baustoffen und Bauteilen; Zusammenstellung und Anwendung klassifizierter Baustoffe, Bauteile und Sonderbauteile

**Allgemeine bauaufsichtliche Zulassung/
Allgemeine Bauartgenehmigung**

Nr. Z-7.4-3469

Seite 4 von 7 | 29. August 2018

2.2.2 Kennzeichnung

Die Bauelemente oder der Lieferschein müssen vom Hersteller mit dem Übereinstimmungszeichen (Ü-Zeichen) nach den Übereinstimmungszeichen-Verordnungen der Länder gekennzeichnet werden. Die Kennzeichnung darf nur erfolgen, wenn die Voraussetzungen nach Abschnitt 2.3 erfüllt sind.

2.3 Übereinstimmungsnachweis

2.3.1 Allgemeines

Die Bestätigung der Übereinstimmung der Bauelemente mit den Bestimmungen dieser allgemeinen bauaufsichtlichen Zulassung muss für jedes Herstellwerk mit einem Übereinstimmungszertifikat auf der Grundlage einer werkseigenen Produktionskontrolle und einer regelmäßigen Fremdüberwachung einschließlich einer Erstprüfung der Bauelemente nach Maßgabe der folgenden Bestimmungen erfolgen.

Für die Erteilung des Übereinstimmungszertifikats und die Fremdüberwachung einschließlich der dabei durchzuführenden Produktionsprüfungen hat der Hersteller des Bauprodukts eine hierfür anerkannte Zertifizierungsstelle sowie eine hierfür anerkannte Überwachungsstelle einzuschalten.

Dem Deutschen Institut für Bautechnik ist von der Zertifizierungsstelle eine Kopie des von ihr erteilten Übereinstimmungszertifikates zur Kenntnis zu geben.

2.3.2 Werkseigene Produktionskontrolle

In jedem Herstellwerk ist eine werkseigene Produktionskontrolle einzurichten und durchzuführen.

Unter werkseigener Produktionskontrolle wird die vom Hersteller vorzunehmende kontinuierliche Überwachung der Produktion verstanden, mit der dieser sicherstellt, dass die von ihm hergestellten Bauprodukte den Bestimmungen dieser allgemeinen bauaufsichtlichen Zulassung entsprechen.

Die werkseigene Produktionskontrolle soll mindestens die im Folgenden aufgeführten Maßnahmen einschließen:

Tabelle 1: Umfang der werkseigenen Produktionskontrolle

Abschnitt	Bauteil	Eigenschaft	Häufigkeit	Grundlage
2.1 a)	Dämmstoff VARIOTHERM	Übereinstimmung mit den Produktdaten, Baustoffklasse A1, Wanddicke	bei jeder Lieferung	Herstellerangaben DIN 4102-4 Abschnitt 2.1
2.1 b)	Dämmstoff MULTITHERM	Übereinstimmung mit den Produktdaten, Baustoffklasse A1, Wanddicke		Herstellerangaben DIN 4102-4 Abschnitt 2.1
2.1 d)	Vermiculiteplatte	Übereinstimmung mit den Produktdaten, Baustoffklasse A1, Wanddicke, Abmessungen		Herstellerangaben DIN 4102-4 20 mm 615 mm x 615 mm

Abschnitt	Bauteil	Eigenschaft	Häufigkeit	Grundlage
2.1 f)	Mineralfaserdämmung	Wärmeleitfähigkeit, Kennzeichnung, Baustoffklasse A1, Abmessungen	Bei jeder Lieferung	Lieferunterlagen
2.1	Fertige Durchführung	Abmessungen, Kennzeichnung	mind. 1x täglich oder jedes 50. Bauteil	Allgemeine bauaufsichtliche Zulassung Nr. Z-7.4-3469

Die Ergebnisse der werkseigenen Produktionskontrolle sind aufzuzeichnen und auszuwerten.

Die Aufzeichnungen müssen mindestens folgende Angaben enthalten:

- Bezeichnung des Bauprodukts bzw. des Ausgangsmaterials und der Bestandteile
- Art der Kontrolle oder Prüfung
- Datum der Herstellung und der Prüfung des Bauprodukts bzw. des Ausgangsmaterials oder der Bestandteile
- Ergebnis der Kontrollen und Prüfungen und, soweit zutreffend, Vergleich mit den Anforderungen
- Unterschrift des für die werkseigene Produktionskontrolle Verantwortlichen

Die Aufzeichnungen sind mindestens fünf Jahre aufzubewahren und der für die Fremdüberwachung eingeschalteten Überwachungsstelle vorzulegen. Sie sind dem Deutschen Institut für Bautechnik und der zuständigen obersten Bauaufsichtsbehörde auf Verlangen vorzulegen.

Bei ungenügendem Prüfergebnis sind vom Hersteller unverzüglich die erforderlichen Maßnahmen zur Abstellung des Mangels zu treffen. Bauprodukte, die den Anforderungen nicht entsprechen, sind so zu handhaben, dass Verwechslungen mit übereinstimmenden ausgeschlossen werden. Nach Abstellung des Mangels ist - soweit technisch möglich und zum Nachweis der Mängelbeseitigung erforderlich - die betreffende Prüfung unverzüglich zu wiederholen.

2.3.3 Fremdüberwachung

In jedem Herstellwerk ist die werkseigene Produktionskontrolle durch eine Fremdüberwachung regelmäßig zu überprüfen, mindestens jedoch zweimal jährlich.

Im Rahmen der Fremdüberwachung ist eine Erstprüfung der Bauelemente durchzuführen und können auch Proben für Stichprobenprüfungen entnommen werden. Die Probenahme und Prüfungen obliegen jeweils der anerkannten Überwachungsstelle. Stichprobenprüfungen sind hinsichtlich der Einhaltung der unter Abschnitt 2.3.2 genannten Prüfungen und Aufzeichnungen durchzuführen.

Die Ergebnisse der Zertifizierung und Fremdüberwachung sind mindestens fünf Jahre aufzubewahren. Sie sind von der Zertifizierungsstelle bzw. der Überwachungsstelle dem Deutschen Institut für Bautechnik und der zuständigen obersten Bauaufsichtsbehörde auf Verlangen vorzulegen.

3 Bestimmungen für Planung, Bemessung und Ausführung

3.1 Planung

Die Tragfähigkeit der Wände, Decken und Dächer darf durch den Einbau der Durchführung nicht eingeschränkt werden. Die Kräfte aus Eigen- und Windlast der Abgasanlage dürfen nicht in die Durchführung eingeleitet werden, sondern müssen über entsprechende Halterungen bzw. Konsolen abgeleitet werden. Eine Längenausdehnung der Abgasführung muss

ermöglicht werden. Die zu durchdringenden Wand-, Decken- und Dachkonstruktionen können aus Holzständerwerk (statisch tragenden Schichten) und verschiedenen brennbaren und nichtbrennbaren Baustoffen (Wärmedämmschichten) bestehen.

Sofern erforderlich, ist entsprechend der Größe der Durchführung eine Auswechslung in der Außenwand vorzusehen, dabei sind die Bauelemente in die Auswechslung einzusetzen und mittels der Anschlussplatten zu verschrauben oder zusammenzuklammern. Der Übergang von der Anschlussplatte zur Gipskartonplatte ist plan herzustellen. Die Befestigung der Durchführung in der Wand ist durch Zusammenschrauben mit dem Holzständerwerk bzw. mit den Abdeckplatten auszuführen.

Zwischen dem doppelwandigen Abgasrohr und der Durchführungsöffnung darf kein Spalt verbleiben; Hohlräume sind mit nichtbrennbaren Materialien (z. B. Mineralwolle der Baustoffklasse A1 nach DIN 4102-1²) auszufüllen.

Der äußere Abschluss ist vor Bewitterung durch Abdeckrosetten, Abdeckbleche oder durch geeignete nicht brennbare Putzsysteme zu schützen.

Nachträglich aufgebrachte zusätzliche äußere Dämmschichten oder Verkleidungen sind zulässig, sofern die maximalen Baulängen nach Tabelle 1 nicht überschritten werden und das Abgasrohr im Bereich der zusätzlichen Wärmedämmung mit nichtbrennbaren Baustoffen in der Größe der Anschlussplatte bekleidet wird.

Im Innenbereich sind Wandbekleidungen aus brennbaren Abdeckungen zulässig, sofern der Abstand zum Abgasrohr mindestens der Größe der inneren Anschlussplatte entspricht und die Bekleidung keine größere Dicke als 2 cm aufweist.

3.2 Bemessung

Die Größe des Innendurchmessers des Durchführungselementes ist in Abhängigkeit des Nenndurchmessers des Abgasrohres zu bemessen.

Die Baulänge der Durchführungen entspricht der Dicke der zu durchdringenden Wand, Decke oder Dach, sie darf aber 360 mm bei Wanddurchführungen und 500 mm im Decken-Dachbereich nicht überschreiten.

An die Abgasanlagen dürfen nur Feuerstätten angeschlossen werden, die bei Nennwärmeleistung keine Abgase mit höheren Temperaturen als 400 °C erzeugen.

Die Bauelemente für Wanddurchführungen mit einer mindestens 25 mm dicken Dämmstoffschicht dürfen nur in Wänden, Decken und Dächern eingesetzt werden, wenn bei Auswahl und Anordnung der einzelnen Bauteile des jeweiligen Wandaufbaus die in Tabelle 1 genannten Grenzwerte eingehalten werden.

Tabelle 2:

Einsatzbereich	Gesamtlänge der Durchdringung [mm]	Dämmstoff-Dicke des Abgasrohres [mm]	Wand-Decken- Dachaufbau	
			Dicke der Dämmstoffschichten [mm]	Wärmeleitfähigkeit W/(mK)
Wände	--	≥ 25	≤ 180	≥ 0,035
Wände	≤ 360	≥ 25	≤ 360	≥ 0,035
Decken und Dächer	≤ 500	≥ 25	≤ 500	≥ 0,035

²

DIN 4102-1

Brandverhalten von Baustoffen und Bauteilen - Teil 1: Baustoffe; Begriffe, Anforderungen und Prüfungen; Ausgabe: 1998-05

**Allgemeine bauaufsichtliche Zulassung/
Allgemeine Bauartgenehmigung**

Nr. Z-7.4-3469

Seite 7 von 7 | 29. August 2018

3.3 Ausführung

Für die Errichtung von Abgasanlagen in oder an Gebäuden gelten die bauaufsichtlichen Vorschriften der Länder. Der Einbau der Wand-, Decken- und Dachdurchführung muss entsprechend der Einbauanleitung des Herstellers erfolgen.

Die Wanddurchführung kann bauseits auf das Maß der zu durchdringenden Wand gekürzt werden. Dazu ist mit einer fein gezahnten geführten Säge ein gleichmäßiger Kreisring rechtwinklig abzuschneiden.

4 Bestimmungen für Nutzung, Unterhalt und Wartung

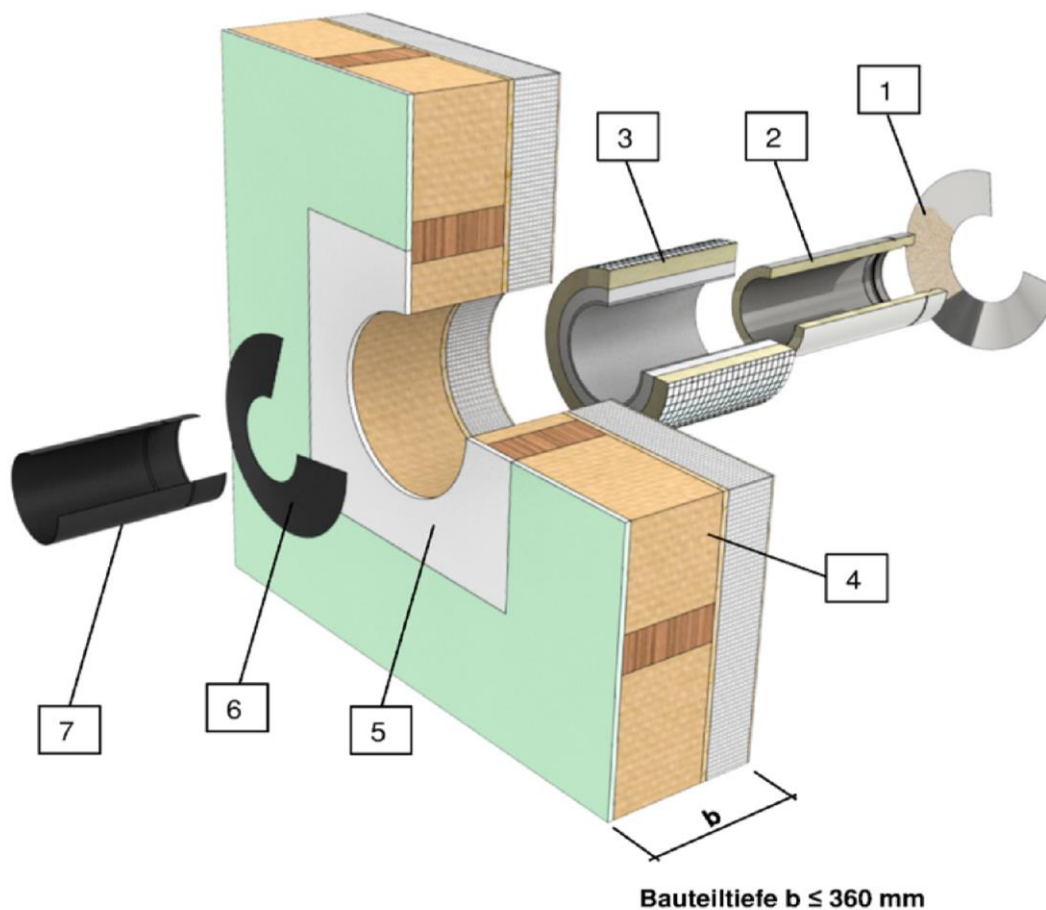
Die Durchführungselemente sind auch in nichtbrennbaren Wänden und Decken einsetzbar.

Rudolf Kersten
Referatsleiter

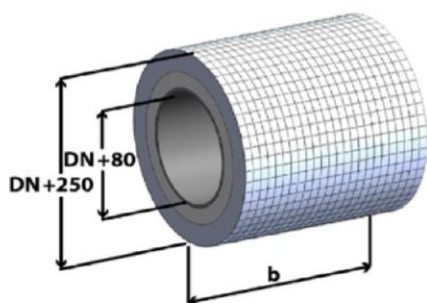
Beglaubigt

Wand-, Decken-, Dachdurchführung LUX-ECO

Detail Wanddurchführung



Wanddurchführung LUX-ECO



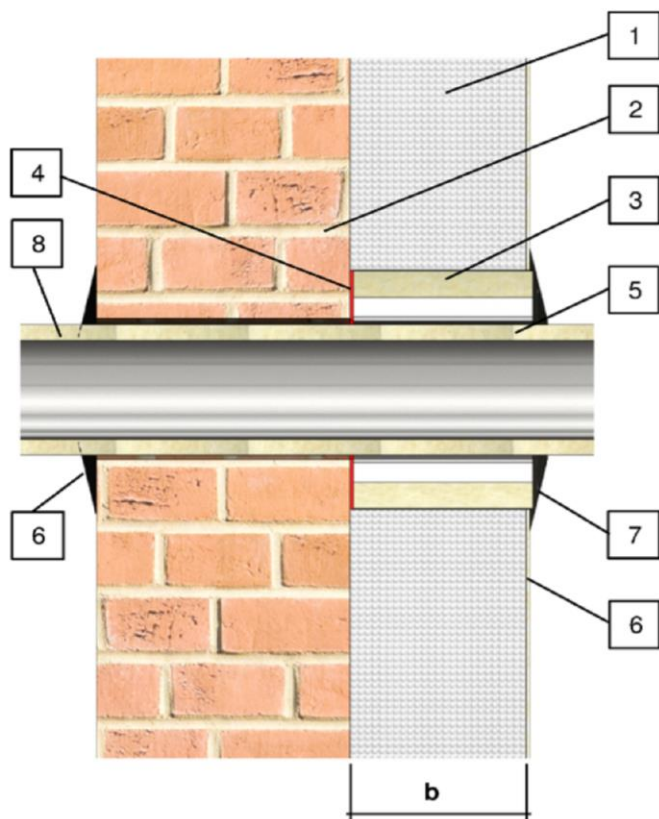
LEGENDE	
Positionsnummer	Bauteilbeschreibung
1	Wandblende / Wandrosette außen
2	doppelwandiges Rohr / Abgasanlage
3	Wanddurchführung LUX-ECO
4	brennbare Trockenbauwand
5	Strahlungsschutzplatte innen
6	Wandblende / Wandrosette innen
7	einwandiges Rauchrohr innen

LUX-ECO-Bauelemente zur Herstellung von Wand- und Decken- und Dachdurchführungen von Schornsteinen, Abgasleitungen und Verbindungsstücken

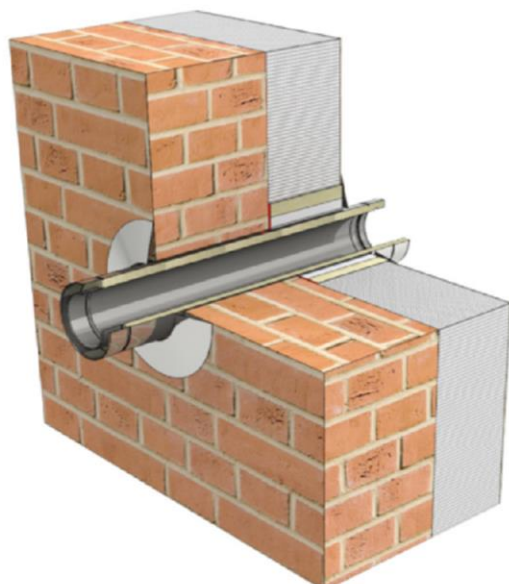
Kürzbare Wanddurchführung
Anordnung in Holzwand, Bauteiltiefe ≤ 360 mm

Anlage 1

Detail Wanddurchführung LUX-ECO in Außendämmung



Bauteiltiefe $b \leq 180 \text{ mm}$



Pos. 1 Außendämmung

- Polystyrol
- Polyurethan
- Steinwolle
- Mineralwolle
- u.a.

Pos. 2 Mauerwerk

- Ziegel
- Klinker
- Kalksand
- u.a.

Pos. 3 Wanddurchführung (WDF)

- WDF kürzbar

Pos. 4 Anbindung der WDF an das Mauerwerk

- Fliesenkleber nach DIN EN 12 004
- Brandschutzkleber

Pos. 5 doppelwandige Abgasanlage

- in WDF und Mauerwerk
- Abgasanlagen / Verbindungsstücke mit min. 25 mm Wärmedämmung

Pos. 6 Außenputz

- Armierungsgewebe inkl. Klebe- und Armierungsmörtel und Oberputz

Pos. 7 Wandblende / Wandrosette

- außen

Pos. 8 Rauchrohr

- unisoliert
- isoliert

Pos. 9 Wandblende / Wandrosette

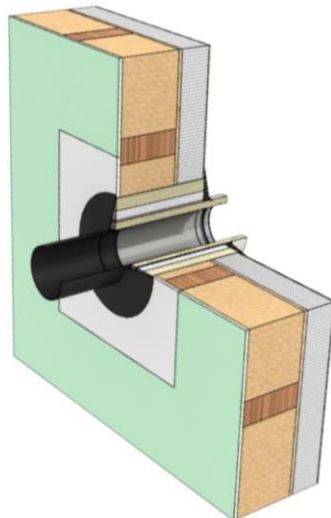
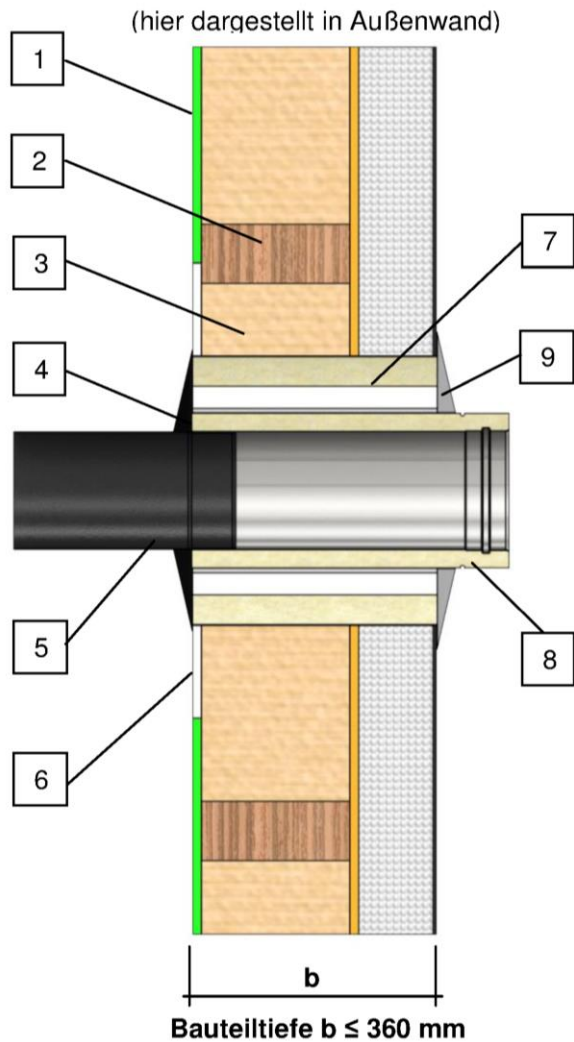
- außen

LUX-ECO-Bauelemente zur Herstellung von Wand- und Decken- und Dachdurchführungen von Schornsteinen, Abgasleitungen und Verbindungsstücken

Kürzbare Wanddurchführung
Anordnung in Holzwand, Bauteiltiefe $\leq 180 \text{ mm}$

Anlage 2

Detail Wanddurchführung LUX-ECO in brennbaren Wänden



Pos. 1 Wandbauplatte

- Gipskartonplatte
- Gipsfaserplatte
- Feuerschutzplatte auf Gipsbasis
- Calcium-Silikat-Platte
- Promatect H
- Promatect L
- Promaxon Typ A
- Bluclad
- Inkl. Dampfsperrefolien B2-DIN 4102)

Pos. 2 Ständerwerk

- Trockenbauprofil
- Holzrahmen

Pos. 3 Wanddämmstoffe

- Mineralwolle, A1-DIN 4102
- Mineralwolle, A2-DIN 4102
- Polystyrol
- Zellulose, Kork
- Holzfaserdämmstoff
- u.a.

Pos. 4 Wandblende / Wandrosette

- innen

Pos. 5 Rauchrohr

- unisoliert
- isoliert

Pos. 6 Wandanschluss

- Variante 1: WDF durch Strahlungsschutzplatte schieben
- Variante 2: WDF mit Brandschutzkleber vollflächig an Strahlungsschutzplatte ankleben

Pos. 7 Wanddurchführung (WDF)

- WDF kürzbar

Pos. 8 doppelwandige Abgasanlage

- min 25 mm Wärmedämmung

Pos. 9 Wandblende / Wandrosette

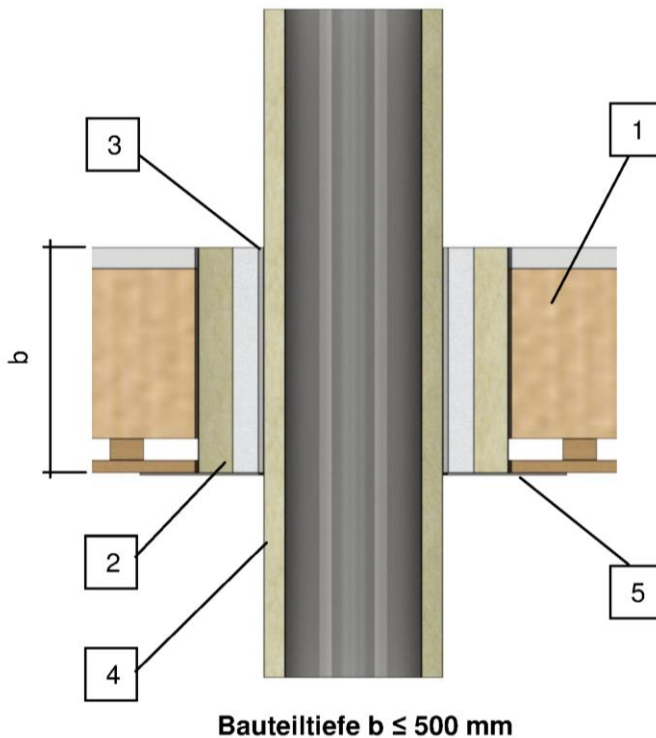
- außen

LUX-ECO-Bauelemente zur Herstellung von Wand- und Decken- und Dachdurchführungen von Schornsteinen, Abgasleitungen und Verbindungsstücken

Kürzbare Wanddurchführung
Anordnung in Holzwand, Bauteiltiefe ≤ 360 mm

Anlage 3

Detail Decken- und Flachdachdurchführung **LUX-ECO**



Pos. 1 Holzbalkendecke / Flachdach

- gedämmt
- ungedämmt

Pos. 2 Decken- und Flachdachdurchführung

- kürzbare Decken- und Flachdachdurchführung

Pos. 3 Füllmaterial am Ein- und Austritt

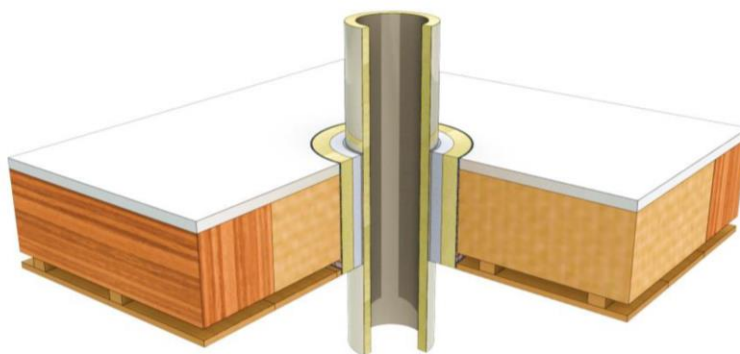
- Mineralwolle, A1-DIN 4102
- keramische Dämmung, A1-DIN 4102
- Promaglaf
- Dichtschnur

Pos. 4 doppelwandige Abgasanlage

- Abgasanlagen / Verbindungsstücke mit min. 25 mm Wärmedämmung

Pos. 5 Deckenblende

- Edelstahl

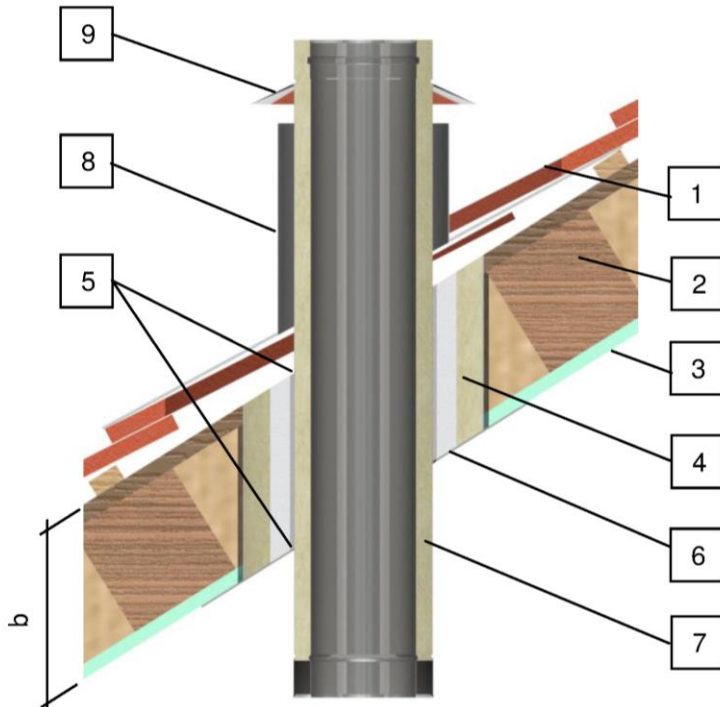


LUX-ECO-Bauelemente zur Herstellung von Wand- und Decken- und Dachdurchführungen von Schornsteinen, Abgasleitungen und Verbindungsstücken

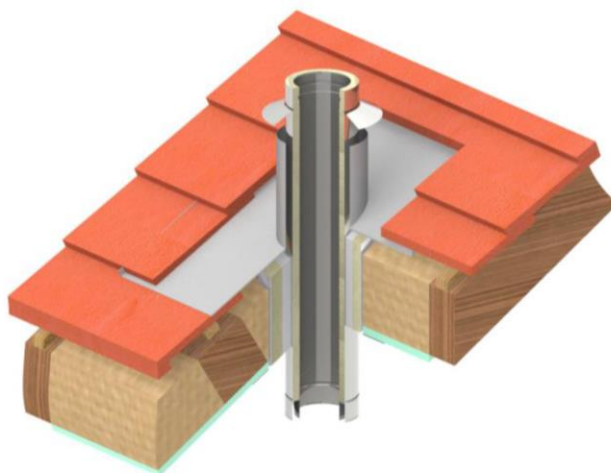
Kürzbare Decken- und Flachdachdurchführung
Bauteiltiefe ≤ 500 mm

Anlage 4

Detail Schrägdachdachdurchführung LUX-ECO



Bauteiltiefe $b \leq 500$ mm



Pos. 1 Dacheindeckung

- Ziegeleindeckung / Dachlatten / Schalung im Bereich des Dachfutters unterbrochen

Pos. 2 Sparrendach

- gedämmt
- ungedämmt

Pos. 3 Deckenverkleidungen

- Gipskartonplatte
- Gipsfaserplatte
- Holzverschalung
- u. a.

Pos. 4 Schrägdachdurchführung

- LUX-ECO auf Dachneigung anpassen

Pos. 5 Füllmaterial am Ein- und Austritt

- Mineralwolle, A1-DIN 4102
- keramische Dämmung, A1-DIN 4102
- Promaglaf
- Dichtschnur

Pos. 6 Deckenblenden

- Abdeckrosette / Deckenblende

Pos. 7 doppelwandige Abgasanlagen

- Abgasanlagen mit min. 25 mm Wärmedämmung

Pos. 8 Edelstahl-Dachdurchführung

Pos. 9 Wetterkragen / Regenkragen

LUX-ECO-Bauelemente zur Herstellung von Wand- und Decken- und Dachdurchführungen von Schornsteinen, Abgasleitungen und Verbindungsstücken

Kürzbare Schrägdachdurchführung
Bauteiltiefe ≤ 500 mm

Anlage 5