

**Allgemeine
bauaufsichtliche
Zulassung/
Allgemeine
Bauartgenehmigung**

Zulassungsstelle für Bauprodukte und Bauarten

Bautechnisches Prüfamt

Eine vom Bund und den Ländern
gemeinsam getragene Anstalt des öffentlichen Rechts

Mitglied der EOTA, der UEAtc und der WFTAO

Datum:

27.04.2018

Geschäftszeichen:

I 37.1-1.8.1-4/18

Nummer:

Z-8.1-190

Geltungsdauer

vom: **1. Mai 2018**

bis: **1. Mai 2023**

Antragsteller:

ALTRAD plettac assco GmbH

Daimlerstraße 2

58840 Plettenberg

Gegenstand dieses Bescheides:

Gerüstbauteile für das Gerüstsystem "ASSCO QUADRO 70"

Der oben genannte Regelungsgegenstand wird hiermit allgemein bauaufsichtlich zugelassen und genehmigt. Dieser Bescheid umfasst 19 Seiten und Anlage A (Seiten 1 bis 161), Anlage B (Seiten 1 bis 10) und Anlage C (Seiten 1 bis 39).

Der Gegenstand ist erstmals am 26. April 1993 allgemein bauaufsichtlich zugelassen und genehmigt worden.

DIBt

I ALLGEMEINE BESTIMMUNGEN

- 1 Mit diesem Bescheid ist die Verwendbarkeit bzw. Anwendbarkeit des Regelungsgegenstandes im Sinne der Landesbauordnungen nachgewiesen.
- 2 Dieser Bescheid ersetzt nicht die für die Durchführung von Bauvorhaben gesetzlich vorgeschriebenen Genehmigungen, Zustimmungen und Bescheinigungen.
- 3 Dieser Bescheid wird unbeschadet der Rechte Dritter, insbesondere privater Schutzrechte, erteilt.
- 4 Dem Verwender bzw. Anwender des Regelungsgegenstandes sind, unbeschadet weiter gehender Regelungen in den "Besonderen Bestimmungen", Kopien dieses Bescheides zur Verfügung zu stellen. Zudem ist der Verwender bzw. Anwender des Regelungsgegenstandes darauf hinzuweisen, dass dieser Bescheid an der Verwendungs- bzw. Anwendungsstelle vorliegen muss. Auf Anforderung sind den beteiligten Behörden ebenfalls Kopien zur Verfügung zu stellen.
- 5 Dieser Bescheid darf nur vollständig vervielfältigt werden. Eine auszugsweise Veröffentlichung bedarf der Zustimmung des Deutschen Instituts für Bautechnik. Texte und Zeichnungen von Werbeschriften dürfen diesem Bescheid nicht widersprechen, Übersetzungen müssen den Hinweis "Vom Deutschen Institut für Bautechnik nicht geprüfte Übersetzung der deutschen Originalfassung" enthalten.
- 6 Dieser Bescheid wird widerruflich erteilt. Die Bestimmungen können nachträglich ergänzt und geändert werden, insbesondere, wenn neue technische Erkenntnisse dies erfordern.
- 7 Dieser Bescheid bezieht sich auf die von dem Antragsteller gemachten Angaben und vorgelegten Dokumente. Eine Änderung dieser Grundlagen wird von diesem Bescheid nicht erfasst und ist dem Deutschen Institut für Bautechnik unverzüglich offenzulegen.
- 8 Die von diesem Bescheid umfasste allgemeine Bauartgenehmigung gilt zugleich als allgemeine bauaufsichtliche Zulassung für die Bauart.

II BESONDERE BESTIMMUNGEN

1 Regelungsgegenstand und Verwendungs- bzw. Anwendungsbereich

1.1 Zulassungsgegenstand

Zulassungsgegenstand sind vorgefertigte Gerüstbauteile nach Tabelle 1 zur Verwendung im Gerüstsystem "ASSCO QUADRO 70".

1.2 Genehmigungsgegenstand

Das Gerüstsystem "ASSCO QUADRO 70" kann als Arbeits- und Schutzgerüst nach DIN EN 12811-1:2004-03 in Verbindung mit der "Anwendungsrichtlinie für Arbeitsgerüste nach DIN EN 12811-1"¹ und DIN 4420-1:2004-03 angewendet werden.

Die Haupttragkonstruktion besteht aus Stahl-Vertikalrahmen $b = 0,73$ m, Belägen $l \leq 3,07$ m sowie Diagonalen (Vertikaldiagonalen) in der äußeren vertikalen Ebene.

Das Gerüstsystem wird aus Gerüstbauteilen nach den Tabellen 1 und 3, aus Stahlrohren und Kupplungen nach DIN EN 12811-1:2004-03, aus Gerüstbrettern und -bohlen nach DIN 4420-1:2004-03, aus leichten Gerüstspindeln nach DIN 4425:2017-04 und aus Fußspindeln nach Anhang B von DIN EN 12811-1:2004-03 gebildet.

2 Bestimmungen für die Gerüstbauteile

2.1 Eigenschaften

2.1.1 Allgemeines

Die in Tabelle 1 zusammengestellten Gerüstbauteile müssen den Angaben der Anlage A und den Regelungen der folgenden Abschnitte entsprechen.

Tabelle 1: Gerüstbauteile für das Gerüstsystem "ASSCO QUADRO 70"

Bezeichnung	Anlage A, Seite	Details / Komponenten nach Anlage A, Seite
Vertikalrahmen $t = 2,7$ mm	1	3, 4, 5, 6
Vertikalrahmen $t = 3,2$ mm	2	3, 4, 5, 6
montierbares Keilkästchen	7	6
Gerüstspindel, starr	13	---
Gerüstspindel, schwenkbar, Ausführung A	15	---
Gerüstspindel, schwenkbar, Ausführung B	16	---
Fußplatte	17	---
Vertikaldiagonale $157 * 200$	18	20, 21
Vertikaldiagonalen $(207 / 257 / 307) * 200$	19	20, 21
Längsriegel	22	---
Belagtafel Stahl B32 (offener Kopfbeschlag)	23	---
Belagtafel Stahl B19	26	---
Belagtafel Holz	28	29
Rahmentafel-Alu B61	31	100
Aluboden protec B61	34	35, 36
Gerüsthalter, Schnellanker	39	---
Geländerholm	40	---

¹ siehe DIBt-Mitteilungen Heft 2/2006, Seite 61 ff

Tabelle 1: (Fortsetzung)

Bezeichnung	Anlage A, Seite	Details / Komponenten nach Anlage A, Seite
Teleskop-Geländerholm	42	40
Doppelgeländer	44	40
Geländerstütze einfach + Innengeländerstütze	46	6
Geländerstütze	48	6
Konsolpfosten 73	50	4, 6
Stirnseiten-Doppelgeländer 36	52	---
Stirnseiten-Doppelgeländer + -Geländerholm	54	---
Stirnseiten-Geländerrahmen	56	6
Bordbrett	58	---
Stirnseiten-Bordbrett	60	---
Stahl-Bordbrett	62	---
Schutzgitterstütze	63	6
Schutzgitterstütze für Endkonsole	65	6
Schutzgitterstütze B36, 50, 73	67	6
Schutzgitter	68	---
Konsole B22	70	5, 154
Konsole B36	71	5
Konsole B36 ohne Rohrverbinder	72	5
Konsole B50	73	3, 5
Konsole B73	74	5
Konsole B73, H50 mit zwei Halbkupplungen	75	5, 154
Konsole B63, H50 mit zwei Halbkupplungen	76	5
Variable Konsole quadro	80	5, 154
Eckbelagkonsole B32	81	5
Konsolboden B20	82	---
Stirnkonsolboden B16	84	---
Adapter für Geländerpfosten, verstellbar	85	---
obere Belagsicherungen	86	---
Spaltabdeckung	88	---
Schutzdachkonsole	89	5
Schutzdachadapter	91	5
Schutzdachaufsatz	92	3, 6
Querdiagonale 73 * 200	93	---
Rahmentafel-Alu 207 mit Durchstieg, ohne Leiter	94	100
Rahmentafel-Alu 257, 307 mit D-stieg, ohne Leiter	95	100
Separate Leiter aus Stahl, Ausführung A	96	---
Separate Leiter aus Stahl, Ausführung B	97	---
Rahmentafel-Alu 257, 307 mit Durchstieg, mit Leiter	98	99, 100, 101
Alu-Durchstieg mit Alubelag	108	111, 112, 113

Tabelle 1: (Fortsetzung)

Bezeichnung	Anlage A, Seite	Details / Komponenten nach Anlage A, Seite
Alu-Durchstieg mit Alubelag, Ausführung B	109	111, 112, 113
Alu-Durchstieg mit Alubelag, 157, 207, ohne Leiter	110	111, 112
Durchgangsrahmen 150 / 175	115	3, 5, 6, 116, 117
Dachfangrahmen 73 / 109	121	3, 4, 5, 6
Traufrahmen 73	122	3, 4, 5, 6
Vertikalrahmen 36	123	3, 4, 5, 6
Überbrückungsträger 514 + 614	124	---
Überbrückungsträger 771	126	3, 60
Stahl-Gitterträger 420 + 520 + 620	127	---
Stahl-Gitterträger 320 + 770 + 820	128	127
Querriegel für Gitterträger	129	5
Traverse für Zwischenstandhöhen	130	5
Fußtraverse	131	5
Alu-Treppe 257	133	135, 136
Alu-Treppe 307	134	135, 136
Alu-Spaltabdeckung	137	---
Alu-Treppe, Außengeländer	138	---
Alu-Treppe, Innengeländer	139	---
Alu-Treppe, Austrittsgeländer	140	---
Alu-Treppe H100	147	135, 136
Alu-Treppe H100, Austrittsgeländer	148	---
Alu-Treppe, Untergeländer	149	---
Geländerkupplung	150	6
Ankerkupplung, Bordbrettkupplung	152	---
Verankerungskupplung, Distanzkupplung 16	153	---
Fallstecker	155	---
Montage-Sicherheits-Geländer, Pfosten, verriegelbar	156	---
Montage-Sicherheits-Geländer, Holm, teleskopierbar	157	---
Montage-Sicherheits-Geländer, Holm mit Haarnadeln	158	---
Montage-Sicherheits-Geländer, Stirnseiten-Rahmen	159	---
Konsole für Montage-Sicherheits-Geländer	160	5

2.1.2 Werkstoffe

2.1.2.1 Metalle

Die Werkstoffe müssen den technischen Regeln nach Tabelle 2 entsprechen, ihre Eigenschaften sind durch Prüfbescheinigungen entsprechend den Angaben in Tabelle 2 zu bestätigen. Die Prüfbescheinigungen für die Aluminiumlegierungen müssen mindestens Angaben zur chemischen Zusammensetzung, Zugfestigkeit R_m , Dehngrenze $R_{p0,2}$ sowie zur Dehnung A bzw. A_{50mm} beinhalten.

Tabelle 2: Technische Regeln und Prüfbescheinigungen für die metallischen Werkstoffe der Gerüstbauteile

Werkstoff	Werkstoff-nummer/ Numerische Bezeichnung	Kurzname	technische Regel	Prüfbescheinigung nach DIN EN 10204: 2005-01
Baustahl	1.0038	S235JR ^{*)}	DIN EN 10025-2: 2005-04,	2.2 ^{*)}
	1.0044	S275JR		
	1.0045	S355JR		
	1.0060	E335		
	1.0553	S355J0	DIN EN 10219-1: 2006-07	3.1
	1.0570	S355J2		2.2 ^{*)}
	1.0039	S235JRH ^{*)}		DIN EN 10346: 2015-10
1.0576	S355J2H			
Flach- erzeugnis	1.0529	S350GD+ AZ185-C	DIN EN 10149-2: 2013-12	3.1
	1.0986	S550MC		
Band und Blech	1.0332	DD11 ^{**)}	DIN EN 10111: 2008-06	3.1
	1.0335	DD13 ^{**)}		
Stahlguss	1.0455	GE240	DIN EN 10293: 2015-04	
Temperguss	5.4202 (EN-JM 1030)	EN-GJMW- 400-5	DIN EN 1562: 2012-05	
Gusseisen	5.3107 (EN-JS1040)	EN-GJS- 450-10	DIN EN 1563: 2012-03	
Aluminium- legierung	EN AW-6060 T66	EN AW- AlMgSi	DIN EN 755-2: 2016-10	3.1
	EN AW-6063 T66	EN AW- AlMg0,7Si		
	EN AW-6082 T5	EN AW- AlSi1MgMn		
	EN AW-6082 T6			
	EN AW-5754 H114	EN AW- AlMg3	DIN EN 485-2: 2016-10	
	EN AW-5754 H24/H34			

^{*)} Für einige Komponenten von Gerüstbauteilen ist eine erhöhte Streckgrenze $R_{eH} \geq 280 \text{ N/mm}^2$ oder $R_{eH} \geq 320 \text{ N/mm}^2$ vorgeschrieben. Diese Bauteile sind in den Zeichnungen der Anlage A entsprechend bezeichnet. Die proportionale Bruchdehnung A darf dabei 15 % nicht unterschreiten. Für Wanddicken $< 3 \text{ mm}$ ist die Bruchdehnung $A_{80\text{mm}}$ zu bestimmen. Die Umrechnung von $A_{80\text{mm}}$ nach A hat nach DIN EN ISO 2566-1 zu erfolgen. Zusätzlich darf das folgende Verhältnis Zugfestigkeit zu Streckgrenze, bezogen auf die spezifizierten Werte, nicht unterschritten werden: $R_m / R_{eH} \geq 1,1$.

Die Werte der Streckgrenze, der Bruchdehnung und der Zugfestigkeit sind durch Abnahmeprüfzeugnis 3.1 nach DIN EN 10204:2005-01 zu bescheinigen. Die Bestellforderung bezüglich der erhöhten Streckgrenze muss im Abnahmeprüfzeugnis 3.1 als Sollwert angegeben sein.

^{**)} Mechanische Eigenschaften gemäß Zeichnungen der Anlage A

2.1.2.2 Vollholz

Das Vollholz muss entsprechend den Vorgaben der Anlage A mindestens der Sortierklasse S 10 oder S 13 nach DIN 4074-1:2012-06 entsprechen oder eine Mindestfestigkeit der Klasse C 24 oder C 30 nach DIN EN 338:2016-07 aufweisen.

2.1.2.3 Bau-Furnierplatten

Die Bau-Furnierplatten müssen den Anforderungen der "Zulassungsgrundsätze für die Verwendung von Bau-Furniersperrholz im Gerüstbau"² sowie den Angaben in den Zeichnungen der Anlage A entsprechen.

2.1.3 Korrosionsschutz

Es gelten die Technischen Baubestimmungen.

2.1.4 Kupplungen

Für die an verschiedenen Bauteilen angebrachten Kupplungen sind entsprechend den Angaben der Anlage A Halbkupplungen der Kupplungsklasse B nach DIN EN 74-2:2009-01 oder mit allgemeiner bauaufsichtlicher Zulassung zu verwenden.

2.2 Herstellung und Kennzeichnung

2.2.1 Herstellung

Betriebe, die geschweißte Gerüstbauteile nach dieser Zulassung herstellen, müssen nachgewiesen haben, dass sie hierfür geeignet sind.

Für Stahlbauteile gilt dieser Nachweis als erbracht,

- wenn die Qualifizierung von Schweißverfahren und Schweißpersonal nach DIN EN 1090-2:2011-10 erfolgt und für den Betrieb ein Schweißzertifikat mindestens der EXC 2 nach DIN EN 1090-1:2012-02 vorliegt oder
- wenn für den Betrieb eine Bescheinigung mindestens über die Herstellerqualifikation der Klasse C (Kleiner Eignungsnachweis mit Erweiterung) nach DIN 18800-7:2008-11 vorliegt und dabei durch Verfahrensprüfung die Eignung zur Fertigung der vorgesehenen Schweißverbindungen nachgewiesen ist.

Für Aluminium-Bauteile gilt dieser Nachweis als erbracht,

- wenn die Qualifizierung von Schweißverfahren und Schweißpersonal nach DIN EN 1090-3:2008-09 erfolgt und für den Betrieb ein Schweißzertifikat mindestens der EXC 2 nach DIN EN 1090-1:2012-02 vorliegt oder
- wenn für den Schweißbetrieb eine Bescheinigung mindestens über die Klasse B nach DIN V 4113:2003-11 vorliegt und dabei durch Verfahrensprüfung die Eignung zur Fertigung der vorgesehenen Schweißverbindungen nachgewiesen ist.

Betriebe, die geleimte Gerüstbauteile nach dieser Zulassung herstellen, müssen nachgewiesen haben, dass sie hierfür geeignet sind. Dieser Nachweis gilt als erbracht, wenn für den Betrieb mindestens eine Bescheinigung der Klasse C1 nach DIN 1052-10:2012-05 vorliegt.

2.2.2 Kennzeichnung

Die Lieferscheine der Gerüstbauteile nach Abschnitt 2.1 sind nach den Übereinstimmungszeichen-Verordnungen der Länder zu kennzeichnen.

Zusätzlich sind die Gerüstbauteile leicht erkennbar und dauerhaft mit

- dem Großbuchstaben "Ü",
 - mindestens der verkürzten Zulassungsnummer "190",
 - dem Kennzeichen des jeweiligen Herstellers und
 - den letzten zwei Ziffern der Jahreszahl der Herstellung
- zu kennzeichnen.

²

vgl. "Mitteilungen, Deutsches Institut für Bautechnik", Heft 3, 1999, Seite 122f.

Die Kennzeichnung darf nur erfolgen, wenn die Voraussetzungen nach Abschnitt 2.3 erfüllt sind. Alternativ darf die codierte Form der Kennzeichnung nach Anlage A, Seite 161 verwendet werden.

2.3 Übereinstimmungsbestätigung

2.3.1 Allgemeines

Die Bestätigung der Übereinstimmung der Gerüstbauteile mit den Bestimmungen der von diesem Bescheid erfassten allgemeinen bauaufsichtlichen Zulassung muss für jedes Herstellwerk mit einer Übereinstimmungserklärung des Herstellers auf der Grundlage einer werkseigenen Produktionskontrolle und eines Übereinstimmungszertifikates einer hierfür anerkannten Zertifizierungsstelle sowie einer regelmäßigen Fremdüberwachung einschließlich einer Produktprüfung durch eine anerkannte Überwachungsstelle nach Maßgabe der folgenden Bestimmungen erfolgen.

Für die Erteilung des Übereinstimmungszertifikats und die Fremdüberwachung einschließlich der dabei durchzuführenden Produktprüfungen hat der Hersteller der Gerüstbauteile nach Tabelle 1 eine hierfür anerkannte Zertifizierungsstelle sowie eine hierfür anerkannte Überwachungsstelle einzuschalten.

Die Übereinstimmungserklärung hat der Hersteller durch Kennzeichnung der Gerüstbauteile nach Tabelle 1 mit dem Übereinstimmungszeichen (Ü-Zeichen) unter Hinweis auf den Verwendungszweck anzugeben.

Dem Deutschen Institut für Bautechnik ist von der Zertifizierungsstelle eine Kopie des von ihr erteilten Übereinstimmungszertifikats und von der Überwachungsstelle eine Kopie des Überwachungsberichts zur Kenntnis zu geben.

Dem Deutschen Institut für Bautechnik ist auf Verlangen zusätzlich eine Kopie des Erstprüfberichts zur Kenntnis zu geben.

2.3.2 Werkseigene Produktionskontrolle

In jedem Herstellwerk ist eine werkseigene Produktionskontrolle einzurichten und durchzuführen. Unter werkseigener Produktionskontrolle wird die vom Hersteller vorzunehmende kontinuierliche Überwachung der Produktion verstanden, mit der dieser sicherstellt, dass die von ihm hergestellten Gerüstbauteile den Bestimmungen der von diesem Bescheid erfassten allgemeinen bauaufsichtlichen Zulassung entsprechen.

Die werkseigene Produktionskontrolle soll mindestens die im Folgenden aufgeführten Maßnahmen einschließen:

- Bei Schablonenfertigung oder automatischer Fertigung der Gerüstbauteile sind die entsprechenden Schablonen- bzw. Maschineneinstellungen vor der ersten Inbetriebnahme zu überprüfen und zu dokumentieren.
- Kontrolle und Prüfungen des Ausgangsmaterials und der Bauteile:
 - Es ist zu kontrollieren, ob für die Werkstoffe Prüfbescheinigungen entsprechend Abschnitt 2.1.2 vorliegen und die bescheinigten Prüfergebnisse den Anforderungen genügen.
 - Bei mindestens 1‰ der jeweiligen Einzelteile ist die Einhaltung der Maße und Toleranzen entsprechend den Angaben der Konstruktionszeichnungen zu kontrollieren.
- Kontrolle und Prüfungen, die an den Gerüstbauteilen durchzuführen sind:
 - Bei mindestens 1‰ der Gerüstbauteile sind die Einhaltung der Maße und Toleranzen und ggf. die Schweißnähte sowie der Korrosionsschutz entsprechend den Angaben der Konstruktionszeichnungen zu kontrollieren.
 - Bei mindestens 0,1‰ der eingepressten Rohrverbinder der Stiele nach Anlage A, Seite 3 bzw. 4 ist ein Zugversuch im unverzinkten Zustand durchzuführen. Die Bruchlast F_{Bruch} darf dabei einen Wert von 13,75 kN nicht unterschreiten.

**Allgemeine bauaufsichtliche Zulassung/
Allgemeine Bauartgenehmigung**

Nr. Z-8.1-190

Seite 9 von 19 | 27. April 2018

Die Ergebnisse der werkseigenen Produktionskontrolle sind aufzuzeichnen und auszuwerten. Die Aufzeichnungen müssen mindestens folgende Angaben enthalten:

- Bezeichnung der Einzelteile bzw. Gerüstbauteile
- Art der Kontrolle
- Datum der Herstellung und der Prüfung der Einzelteile bzw. Gerüstbauteile
- Ergebnis der Kontrollen und Prüfungen und Vergleich mit den Anforderungen
- Unterschrift des für die werkseigene Produktionskontrolle Verantwortlichen.

Die Aufzeichnungen sind mindestens fünf Jahre aufzubewahren und der für die Fremdüberwachung eingeschalteten Überwachungsstelle vorzulegen. Sie sind dem Deutschen Institut für Bautechnik und der zuständigen obersten Bauaufsichtsbehörde auf Verlangen vorzulegen.

Bei ungenügendem Prüfergebnis sind vom Hersteller unverzüglich die erforderlichen Maßnahmen zur Abstellung des Mangels zu treffen. Einzelteile bzw. Gerüstbauteile, die den Anforderungen nicht entsprechen, sind so zu handhaben, dass Verwechslungen mit übereinstimmenden ausgeschlossen werden. Nach Abstellung des Mangels ist - soweit technisch möglich und zum Nachweis der Mängelbeseitigung erforderlich - die betreffende Prüfung unverzüglich zu wiederholen.

2.3.3 Fremdüberwachung

In jedem Herstellwerk ist die werkseigene Produktionskontrolle durch eine Fremdüberwachung regelmäßig zu überprüfen, mindestens alle fünf Jahre. Im Rahmen der Fremdüberwachung ist eine Inspektion des Werkes und der werkseigenen Produktionskontrolle einschließlich einer Produktprüfung der Gerüstbauteile nach Tabelle 1 durchzuführen. Die Probennahme und Prüfungen obliegen jeweils der anerkannten Stelle.

Es sind mindestens folgende Prüfungen durchzuführen:

- Überprüfung der personellen und einrichtungsmäßigen Voraussetzungen zur ordnungsgemäßen Herstellung der Gerüstbauteile
- Überprüfung der werkseigenen Produktionskontrolle
- Stichprobenartige Kontrollen auf Übereinstimmung der Gerüstbauteile mit den Bestimmungen der Zulassung nach
 - Bauart, Form, Abmessung
 - Korrosionsschutz
 - Kennzeichnung
- Überprüfung der geforderten Eignungsnachweise (Schweißeignungs- und Leimnachweise)
- Für die eingepressten Rohrverbinder sind je Überwachungstermin mindestens 5 Prüfungen entsprechend den Regelungen des Abschnitts 2.3.2 durchzuführen.

Die Gerüstbauteile sind der laufenden Produktion zu entnehmen.

Die Ergebnisse der Zertifizierung und Fremdüberwachung sind mindestens fünf Jahre aufzubewahren. Sie sind von der Zertifizierungsstelle bzw. der Überwachungsstelle dem Deutschen Institut für Bautechnik oder der zuständigen obersten Bauaufsichtsbehörde auf Verlangen vorzulegen.

Allgemeine bauaufsichtliche Zulassung/
Allgemeine Bauartgenehmigung

Nr. Z-8.1-190

Seite 10 von 19 | 27. April 2018

3 Bestimmungen für Planung, Bemessung und Ausführung

3.1 Planung

3.1.1 Allgemeines

Das Gerüstsystem "ASSCO QUADRO 70" wird aus den Gerüstbauteilen nach Abschnitt 1 gebildet. Gerüstbauteile nach Tabelle 3, die auf Regelungen nach diesem Bescheid verweisen, werden nicht mehr hergestellt und sind nur zur weiteren Verwendung zugelassen.

Tabelle 3: Weitere Gerüstbauteile für die Verwendung im Gerüstsystem "ASSCO QUADRO 70"

Bezeichnung	Anlage A, Seite	Details / Komponenten nach Anlage A, Seite	Regelungen für die Herstellung, Kennzeichnung und den Übereinstimmungsnachweis
Vertikalrahmen (Fertigung bis 2006)	8	3, 4, 9, 11, 12	nach Z-8.1-190 Nur zur weiteren Verwendung.
Vertikalrahmen (alte Ausführung)	10	3, 4, 9, 11, 12	
Gerüstspindel, starr (alte Ausführung)	14	---	
Belagtafel Stahl B32 (geschl. Beschlag)	24	---	
Belagtafel Stahl B32 (alte Ausführung)	25	---	
Belagtafel Stahl B19 (alte Ausführung)	27	---	
Belagtafel Holz (alte Ausführung)	30	---	
Rahmentafel-Alu B61 (Fertigung bis 2006)	32	100	
Rahmentafel-Alu (alte Ausführung)	33	106	
Alu-Boden plus (alte Ausführung)	37	36, 38	
Geländerholm (alte Ausführung)	41	---	
Teleskop-Geländerholm (alte Ausf.)	43	---	
Doppelgeländer (alte Ausführung)	45	---	
Geländerstütze einfach (alte Ausf.)	47	6, 12	
Geländerstütze 73 (alte Ausführungen)	49	6, 12	
Konsolpfosten 73 (alte Ausführung)	51	4, 12, 47	
Stirnseiten-Doppelgeländer 36 (alte Ausführungen)	53	---	
Stirnseiten-Doppelgeländer 73 (alte Ausführungen)	55	---	
Stirnseiten-Geländerrahmen (alte Ausführungen)	57	3, 6, 12	
Bordbretter (alte Ausführungen)	59	---	
Stirnseiten-Bordbretter (alte Ausföhr.)	61	---	
Schutzgitterstütze (alte Ausführungen)	64	6	
Schutzgitterstütze für Endkonsole (alte Ausführung)	66	6	
Schutzgitter (alte Ausführung)	69	---	

Tabelle 3: (Fortsetzung)

Bezeichnung	Anlage A, Seite	Details / Komponenten nach Anlage A, Seite	Regelungen für die Herstellung, Kenn- zeichnung und den Übereinstimmungs- nachweis
Konsole 73 mit Strebe (alte Ausführung)	78	9	nach Z-8.1-190 Nur zur weiteren Verwendung.
Konsole 70 mit Strebe (alte Ausführung)	79	9	
Konsolboden L307, alte Ausführung	83	---	
obere Belagsicherungen (alte Ausführungen)	87	---	
Schutzdachkonsole (alte Ausführung)	90	9	
Rahmentafel-Alu 207 mit Durchstieg, ohne Leiter (Fertigung bis 2006)	102	100, 104	
Rahmentafel-Alu 257, 307 mit Durch- stieg, mit Leiter (Fertigung bis 2006)	103	99, 101, 104	
Rahmentafel-Alu 257 mit Durchstieg (alte Ausführung)	105	106, 107	
Leitergang-Austrittsbelag (nur zur Verwendung)	114	100, 104	
Durchgangsrahmen 170 (alte Ausführung)	118	3, 9, 12, 119, 120	
Überbrückungsträger 514 + 614 (alte Ausführung)	125	---	
Fußtraverse (alte Ausführung)	132	9	
Podesttreppe Alu 257 (alte Ausführung)	141	143, 144	
Podesttreppe Alu 307 (alte Ausführung)	142	143, 144	
Alu-Treppe, Außengeländer (alte Ausführung)	145	---	
Treppengeländer innen (alte Ausführung)	146	---	
Geländerkupplung (alte Ausführung)	151	---	

3.1.2 Regelausführung

Für die Verwendung der Gerüstbauteile in Fassadengerüsten ist eine Regelausführung beschrieben, für die die Standsicherheitsnachweise der vollständig aufgebauten Gerüstkonfigurationen erbracht sind. Ausführungen von Fassadengerüsten gelten als Regelausführung, wenn sie den Bestimmungen der Anlage B und C entsprechen. Davon abweichende Ausführungen bedürfen eines gesonderten Nachweises.

Die Regelausführung gilt für Fassadengerüste mit Aufbauhöhen bis 24 m über Gelände zuzüglich der Spindelauszugslänge. Das Gerüstsystem darf in der Regelausführung mit Feldweiten $l \leq 3,07$ m für Arbeitsgerüste der Lastklassen ≤ 3 nach DIN EN 12811-1:2004-03 sowie als Fang- und Dachfanggerüst mit einer Fanglage der Klasse FL1 und als Dachfanggerüst mit Schutzwänden der Klasse SWD 1 nach DIN 4420-1:2004-03 verwendet werden.

3.1.3 Abweichungen von den Regelausführungen

Der Nachweis der Standsicherheit der Gerüste ist im Einzelfall oder durch eine statische Typenberechnung nach den Technischen Baubestimmungen und den Festlegungen dieses Bescheids zu erbringen, falls sie nicht der Regelausführung nach Anlage B und C entsprechen. Die beim Standsicherheitsnachweis anzusetzenden Kennwerte sind in diesem Bescheid genannt.

Dabei dürfen auch andere Verankerungsraster und andere Netze als Gerüstbekleidungen verwendet werden. Die gegebenenfalls erhöhten Beanspruchungen (z. B. aus der Vergrößerung des Eigengewichts und der Windlasten oder aus erhöhten Verkehrslasten) sind in einem Gerüst bis in die Verankerungen und bis in die Aufstellenebene zu verfolgen. Ebenso ist der Einfluss von Bauaufzügen oder sonstigen Hebezeugen zu berücksichtigen, wenn diese nicht unabhängig vom Gerüst betrieben werden.

3.2 Bemessung

3.2.1 Allgemeines

Der Nachweis der Standsicherheit von Gerüsten, die unter Verwendung der Gerüstbauteile nach Abschnitt 4.3.1 erstellt werden und nicht der Regelausführung entsprechen, ist im Einzelfall oder durch eine statische Typenberechnung zu erbringen. Hierbei sind insbesondere DIN EN 12811-1:2004-03 in Verbindung mit der "Anwendungsrichtlinie für Arbeitsgerüste nach DIN EN 12811-1"¹, DIN 4420-1:2004-03, die "Zulassungsgrundsätze für Arbeits- und Schutzgerüste - Anforderungen, Berechnungsannahmen, Versuche, Übereinstimmungsnachweis"³ sowie die "Zulassungsgrundsätze für die Bemessung von Aluminiumbauteilen im Gerüstbau"⁴ oder DIN EN 1999-1-1:2014-03 zu beachten.

Im Anschluss von Diagonalen dürfen planmäßig Normalkräfte übertragen werden.

3.2.2 Berechnungsannahmen

3.2.2.1 Vertikale Beanspruchbarkeit von Belägen

Die Beläge des Gerüstsystems "ASSCO QUADRO 70" sind entsprechend Tabelle 4 für die Verkehrslasten der Lastklassen nach DIN EN 12811-1:2004-03, Tabelle 3 und für die Verwendung im Fang- und Dachfanggerüst als Fanglage der Klasse FL1 nach DIN 4420-1:2004-03 nachgewiesen.

Tabelle 4: Zuordnung der Beläge zu den Lastklassen

Bezeichnung	Anlage A, Seite	Feldweite l [m]	Verwendung in Lastklasse
Belagtafel Stahl B32 Belagtafel Stahl B19	23 bis 25 26 und 27	$\leq 2,07$	≤ 6
		2,57	≤ 5
		3,07	≤ 4
Belagtafel Holz	28 und 30	$\leq 1,57$	≤ 5
		2,07 bis 3,07	≤ 3
Rahmentafel-Alu B61	31 bis 33	$\leq 3,07$	≤ 3
Aluboden protec B61 Alu-Boden plus	34 37	$\leq 2,07$	≤ 6
		2,57	≤ 5
		3,07	≤ 4
Rahmentafel-Alu mit Durchstieg	94, 95, 98, 102, 103, 105	$\leq 3,07$	≤ 3
Leitergang-Austrittsbelag	114	$\leq 3,07$	≤ 3

³ zu beziehen durch das Deutsche Institut für Bautechnik
⁴ zu beziehen durch das Deutsche Institut für Bautechnik

Tabelle 4: (Fortsetzung)

Bezeichnung	Anlage A, Seite	Feldweite l [m]	Verwendung in Lastklasse
Alu-Durchstieg mit Alubelag	108, 109, 110	2,57	≤ 4
		3,07	≤ 3

3.2.2.2 Elastische Stützungen der Vertikalrahmenzüge

Nicht verankerte Knoten von Vertikalrahmenzügen dürfen in Rahmenebene (bei Fassadengerüsten rechtwinklig zur Fassade) durch die horizontalen Ebenen (Belagelemente) als elastisch gestützt angenommen werden, sofern die horizontal benachbarten Knoten verankert sind. Diese elastische Stützung darf durch die Annahme einer Wegfeder mit den in Tabelle 5 angegebenen Bemessungswerten berücksichtigt werden.

Tabelle 5: Bemessungswerte der horizontalen Wegfeder

Belag	Anlage A, Seite	Feldweite l [m]	Anzahl Beläge pro Gerüstfeld	Lose $f_{0,1,d}$ [cm]	Steifigkeit $c_{\perp,d}$ [kN/cm]		Federkraft $N_{\perp,Rd}$ [kN]
					$0 < N_{\perp} \leq 2,27$ [kN]	$2,27 < N_{\perp} \leq N_{\perp,Rd}$ [kN]	
Belagtafel Stahl B32	23, 24	$\leq 2,57$	2	3,2	0,45	0,21	3,32
		3,07		2,3	0,25	0,15	
Belagtafel Stahl B32 (alte Ausführung)	25	$\leq 2,57$	2	3,2	0,45	0,21	2,94
Belagtafel Holz	28	$\leq 2,57$	2	3,1	0,36	0,21	3,40
		3,07		2,2	0,20	0,14	2,52
Belagtafel Holz (alte Ausführung)	30	$\leq 2,57$	2	3,1	0,36	0,21	3,40
Rahmentafel- Alu	31, 32	$\leq 2,57$	1	2,6	0,25	0,29	3,38
		3,07		0,0	0,15	0,26	
Rahmentafel- Alu (alte Ausführung)	33	$\leq 2,57$	1	2,6	0,25	0,29	3,38
		3,07		0,0	0,15	0,26	3,26
Aluboden protec B61	34	$\leq 3,07$	1	4,0	1,2	0,43	3,40
Alu-Boden plus (alte Ausführung)	37	$\leq 3,07$	1	4,0	1,2	0,43	3,40

3.2.2.3 Elastische Kopplung der Vertikalebene

Die innere und äußere Vertikalebene eines Gerüsts dürfen in Richtung dieser Ebenen (bei Fassadengerüsten parallel zur Fassade) durch die Beläge als elastisch aneinander gekoppelt angenommen werden. Diese elastische Kopplung darf durch die Annahme einer Kopplungsfeder mit den in Tabelle 6 angegebenen Bemessungswerten berücksichtigt werden.

Tabelle 6: Bemessungswerte der horizontalen Kopplungsfedern pro Gerüstfeld

Belag	Anlage A, Seite	Feldweite ℓ [m]	Anzahl Beläge pro Gerüstfeld	Lose $f_{0 ,d}$ [cm]	Steifigkeit $c_{ ,d}$ [kN/cm]		Federkraft $N_{ ,Rd}$ [kN]
					$0 < N_{ } \leq 2,27$ [kN]	$2,27 < N_{ } \leq N_{ ,Rd}$ [kN]	
Belagtafel Stahl B32	23, 24	$\leq 3,07$	2	0,8	1,75	1,26	4,10
Belagtafel Stahl B32 (alte Ausführung)	25	$\leq 2,57$	2	0,8			3,70
Belagtafel Holz	28	$\leq 3,07$	2	0,8	1,25	1,00	4,20
Belagtafel Holz (alte Ausführung)	30	$\leq 2,57$	2	0,8			
Rahmentafel-Alu	31, 32	$\leq 3,07$	1	0,6	1,81	0,88	3,90
Rahmentafel-Alu (alte Ausführung)	33	$\leq 3,07$	1	0,6			
Aluboden protec B61	34	$\leq 3,07$	1	0,5	2,70	2,70	3,90
Alu-Boden plus (alte Ausführung)	37	$\leq 3,07$	1	0,5	2,70	2,70	3,90

3.2.2.4 Vertikaldiagonalen

Beim Nachweis der Vertikaldiagonalen im Gesamtsystem sind die Vertikaldiagonalen mit den Kennwerten nach Tabelle 7 zu berücksichtigen. Die Steifigkeiten und Beanspruchbarkeiten gelten für die Vertikaldiagonalen einschließlich der Steckverbindung und des Kupplungsanschlusses. Die Anschlussexzentrizitäten zwischen Vertikaldiagonalenanschluss und der Schwerachse der Beläge sind mit folgenden Werten zu berücksichtigen:

- Anschluss Steckverbindung (oben): $e_{\text{Anschluss}} = 81 \text{ mm}$
- Anschluss Drehkupplung (unten) : $e_{\text{Anschluss}} = 217 \text{ mm}$

Für die Vertikaldiagonalen ist nachzuweisen, dass die Beanspruchungen nicht größer sind als die Beanspruchbarkeiten nach Tabelle 7.

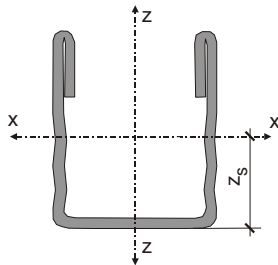
Tabelle 7: Kennwerte der Vertikaldiagonalen

Beanspruchungsrichtung	Feldweite $\ell = 2,57 \text{ m}$		Feldweite $\ell = 3,07 \text{ m}$	
	Beanspruchbarkeit N_{Rd} [kN]	Anschlusssteifigkeit c_d [kN/cm]	Beanspruchbarkeit N_{Rd} [kN]	Anschlusssteifigkeit c_d [kN/cm]
Zug-Normalkraft	7,0	23,8	5,84	13,0
Druck-Normalkraft	7,0	12,1	5,84	6,03

3.2.2.5 Vertikalrahmen

3.2.2.5.1 Oberer Querriegel (ohne Lochung)

Der obere Querriegel der Vertikalrahmen ist im ungeschwächten Bereich mit den Kennwerten nach Bild 1 nachzuweisen.



Anlage A, Seite 5

$$\begin{aligned} z_S &= 2,34 \text{ cm} \\ A &= 4,27 \text{ cm}^2 \\ S_x &= 3,58 \text{ cm}^3 \\ I_x &= 14,6 \text{ cm}^4 \\ W_{x,o} &= 4,94 \text{ cm}^3 \\ W_{x,u} &= 6,23 \text{ cm}^3 \\ W_{x,pl} &= 7,16 \text{ cm}^3 \end{aligned}$$

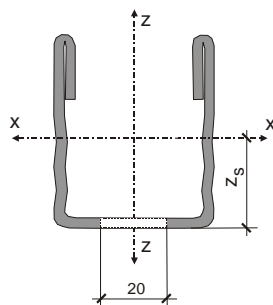
Anlage A, Seite 9

$$\begin{aligned} z_S &= 2,32 \text{ cm} \\ A &= 4,26 \text{ cm}^2 \\ S_x &= 3,51 \text{ cm}^3 \\ I_x &= 14,2 \text{ cm}^4 \\ W_{x,o} &= 4,78 \text{ cm}^3 \\ W_{x,u} &= 6,11 \text{ cm}^3 \\ W_{x,pl} &= 7,03 \text{ cm}^3 \end{aligned}$$

Bild 1: Kennwerte des oberen Querriegels (ohne Lochung)

3.2.2.5.2 Oberer Querriegel mit Lochung \square 20 x 40 mm

Der obere Querriegel der Vertikalrahmen ist im Bereich der Lochung \square 20 x 40 mm oder \varnothing 20 mm mit den Kennwerten nach Bild 2 nachzuweisen.



Anlage A, Seite 5

$$\begin{aligned} z_S &= 2,64 \text{ cm} \\ A &= 3,77 \text{ cm}^2 \\ S_x &= 2,99 \text{ cm}^3 \\ I_x &= 11,8 \text{ cm}^4 \\ W_{x,o} &= 4,44 \text{ cm}^3 \\ W_{x,u} &= 4,48 \text{ cm}^3 \\ W_{x,pl} &= 5,97 \text{ cm}^3 \end{aligned}$$

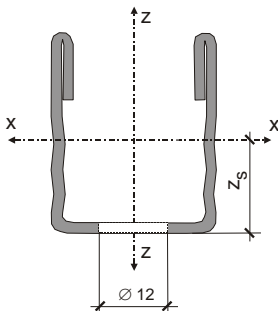
Anlage A, Seite 9

$$\begin{aligned} z_S &= 2,62 \text{ cm} \\ A &= 3,76 \text{ cm}^2 \\ S_x &= 2,93 \text{ cm}^3 \\ I_x &= 11,5 \text{ cm}^4 \\ W_{x,o} &= 4,27 \text{ cm}^3 \\ W_{x,u} &= 4,38 \text{ cm}^3 \\ W_{x,pl} &= 5,85 \text{ cm}^3 \end{aligned}$$

Bild 2: Kennwerte des oberen Querriegels mit Lochung

3.2.2.5.3 Oberer Querriegel mit Lochung \varnothing 12 mm

Der obere Querriegel der Vertikalrahmen ist im Bereich der Lochung \varnothing 12 mm (Zinkauslauf) mit den Kennwerten nach Bild 3 nachzuweisen.



Anlage A, Seite 5

$$\begin{aligned} z_S &= 2,51 \text{ cm} \\ A &= 3,97 \text{ cm}^2 \\ S_x &= 3,24 \text{ cm}^3 \\ I_x &= 13,0 \text{ cm}^4 \\ W_{x,o} &= 4,66 \text{ cm}^3 \\ W_{x,u} &= 5,18 \text{ cm}^3 \\ W_{x,pl} &= 6,47 \text{ cm}^3 \end{aligned}$$

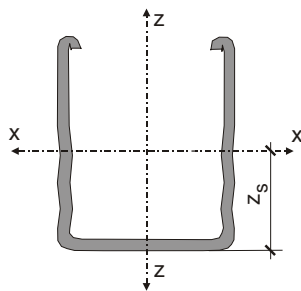
Anlage A, Seite 9

$$\begin{aligned} z_S &= 2,49 \text{ cm} \\ A &= 3,96 \text{ cm}^2 \\ S_x &= 3,18 \text{ cm}^3 \\ I_x &= 12,7 \text{ cm}^4 \\ W_{x,o} &= 4,50 \text{ cm}^3 \\ W_{x,u} &= 5,08 \text{ cm}^3 \\ W_{x,pl} &= 6,35 \text{ cm}^3 \end{aligned}$$

Bild 3: Kennwerte des oberen Querriegels mit Lochung

3.2.2.5.4 Oberer Querriegel im Bereich der Belagsicherung

Der obere Querriegel der Vertikalrahmen ist im Bereich der Belagsicherung mit den Kennwerten nach Bild 4 nachzuweisen.



Anlage A, Seite 5

$$z_s = 2,05 \text{ cm}$$

$$A = 3,76 \text{ cm}^2$$

$$S_x = 2,96 \text{ cm}^3$$

$$I_x = 11,8 \text{ cm}^4$$

$$W_{x,o} = 3,61 \text{ cm}^3$$

$$W_{x,u} = 5,75 \text{ cm}^3$$

$$W_{x,pl} = 5,87 \text{ cm}^3$$

Anlage A, Seite 9

$$z_s = 2,05 \text{ cm}$$

$$A = 3,79 \text{ cm}^2$$

$$S_x = 2,93 \text{ cm}^3$$

$$I_x = 11,6 \text{ cm}^4$$

$$W_{x,o} = 3,58 \text{ cm}^3$$

$$W_{x,u} = 5,67 \text{ cm}^3$$

$$W_{x,pl} = 5,85 \text{ cm}^3$$

Bild 4: Kennwerte des oberen Querriegels im Bereich der Belagsicherung

3.2.2.5.5 Eckblech

Beim Nachweis der Vertikalrahmen dürfen die Eckbleche mit den in Bild 5 angegebenen Ersatzsteifigkeiten sowie mit einer entsprechenden Wegfeder im Anschluss am Riegel und mit einer Einspannung am Ständerrohr berücksichtigt werden. Die Beanspruchbarkeit der Wegfeder beträgt $N_{Rd} = 6,25 \text{ kN}$.

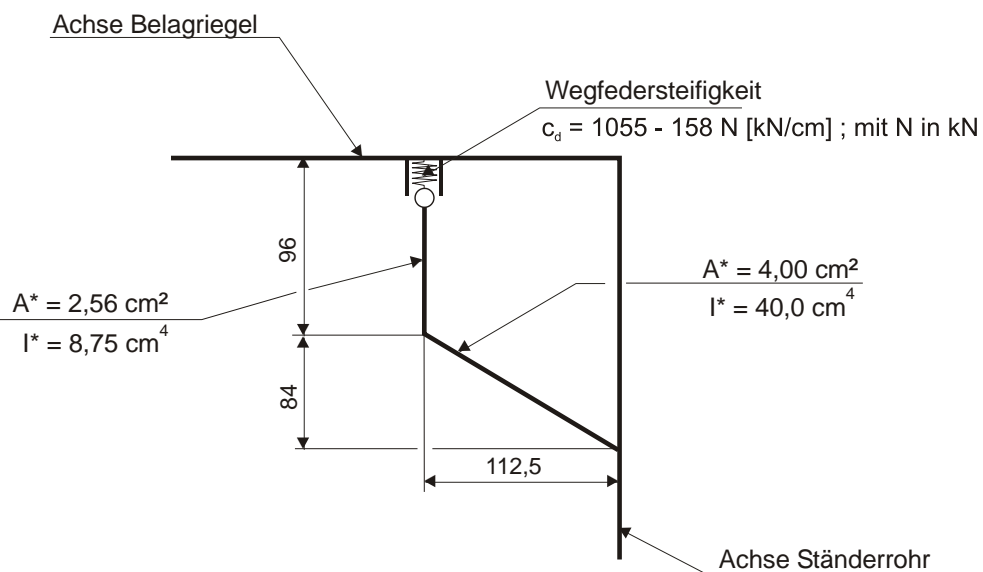


Bild 5: Ersatzmodell Eckblech

3.2.2.5.6 Anschluss unterer Querriegel/Ständerrohr

Der Anschluss des unteren Querriegels am Ständerrohr der Vertikalrahmen nach Anlage A, Seite 1 darf mit der Beanspruchbarkeit und der drehfedernden Einspannung nach Tabelle 8 berücksichtigt werden.

Tabelle 8: Kennwerte des Anschlusses unterer Querriegel/Ständerrohr

Beanspruchbarkeit M_{Rd}	Verdrehung φ [rad]
40,0 kNcm	$\varphi_d = \frac{M}{248 - 532 \cdot M}$ mit M in kNm

3.2.2.6 Materialkennwerte

Für Bauteile aus Stahl S235 mit erhöhter Streckgrenze $R_{eH} \geq 280 \text{ N/mm}^2$ oder $R_{eH} \geq 320 \text{ N/mm}^2$ - diese Bauteile sind in den Zeichnungen der Anlage A entsprechend bezeichnet - darf ein Bemessungswert der Streckgrenze von $f_{y,d} = 254 \text{ N/mm}^2$ bzw. von $f_{y,d} = 291 \text{ N/mm}^2$ der Berechnung zugrunde gelegt werden.

3.2.2.7 Rohrverbinder

Sofern im Folgenden nicht anders geregelt, sind Ständerstöße im Gerüstsystem "ASSCO QUADRO 70" grundsätzlich den geltenden Technischen Baubestimmungen entsprechend zu modellieren und nachzuweisen, siehe auch "Rechnerische Behandlung von Ständerstößen mit einseitig, zentrisch fixiertem Stoßbolzen für Arbeits- und Schutzgerüste sowie für Traggerüste aus Stahl"⁵.

Für die eingepressten Rohrverbinder der Stiele nach Anlage A, Seite 3 bzw. 4 darf eine Zugbeanspruchbarkeit von $Z_{Rd} = 10,0 \text{ kN}$ angesetzt werden.

3.2.2.8 Gerüstspindeln

Die Ersatzquerschnittswerte für die Spannungs- bzw. Interaktionsnachweise und Verformungsberechnungen nach DIN 4425:2017-04 (Anhang B von DIN EN 12811-1:2004-03) sind für die Gerüstspindeln (Fußspindeln) wie folgt anzunehmen:

- Gerüstspindeln nach Anlage A, Seiten 13 und 15

$$\begin{aligned} A &= A_S &&= 3,09 \text{ cm}^2 \\ I &&&= 3,60 \text{ cm}^4 \\ W_{el} &&&= 2,42 \text{ cm}^3 \\ W_{pl} &= 1,25 \cdot 2,42 &&= 3,03 \text{ cm}^3 \end{aligned}$$

- Gerüstspindeln nach Anlage A, Seiten 14 und 16

$$\begin{aligned} A &= A_S &&= 4,23 \text{ cm}^2 \\ I &&&= 4,52 \text{ cm}^4 \\ W_{el} &&&= 2,98 \text{ cm}^3 \\ W_{pl} &= 1,25 \cdot 2,98 &&= 3,73 \text{ cm}^3 \end{aligned}$$

Beim Nachweis der Tragfähigkeit der Gerüstspindeln darf die Kosinus-Interaktion nach DIN 4420-1:1990-12, Tabelle 7 verwendet werden.

3.2.2.9 Halbkupplungen

Beim Nachweis der an verschiedenen Bauteilen angebrachten Halbkupplungen sind entsprechend Anlage A die Beanspruchbarkeiten und Steifigkeiten für Halbkupplungen der Klasse B entsprechend den Angaben von DIN EN 74-2:2009-01 oder nach allgemeiner bauaufsichtlicher Zulassung anzusetzen.

Für bis 01/2009 hergestellte Halbkupplungen der Klasse B, die nachgewiesenermaßen den "Zulassungsgrundsätzen für den Verwendbarkeitsnachweis von Halbkupplungen an Stahl- und Aluminiumrohren"⁶ entsprechen, dürfen abweichend von DIN EN 74-2:2009-01 die in den Zulassungsgrundsätzen angegebenen Widerstände angesetzt werden.

⁵ Siehe DIBt-Newsletter 4/2017
⁶ Zu beziehen über das Deutsche Institut für Bautechnik.

3.3 Bestimmungen für die Ausführung

3.3.1 Allgemeines

Die Ausführung und Überprüfung der Gerüste ist nicht Gegenstand dieses Bescheides. Der Auf-, Um- und Abbau der Gerüste hat unter Beachtung der Aufbau- und Verwendungsanleitung⁷ zu erfolgen, die nicht Gegenstand dieses Bescheides ist.

3.3.2 Beschaffenheit der Bauteile

Alle Bauteile müssen vor dem Einbau auf ihre einwandfreie Beschaffenheit überprüft werden; beschädigte Bauteile dürfen nicht verwendet werden.

3.3.3 Bauliche Durchbildung

3.3.3.1 Bauteile

Für Gerüste nach dieser Zulassung sind die in Abschnitt 1 genannten Bauteile zu verwenden. Abweichend hiervon dürfen auch Bauteile verwendet werden, die dieser Zulassung entsprechen und nach früheren Zulassungsbescheiden mit folgender Kennzeichnung hergestellt wurden:

- alle Bauteile:
Herstellerkennzeichen,
letzten zwei Ziffern der Jahreszahl der Herstellung,
- Vertikalrahmen und Beläge:
Herstellerkennzeichen,
letzten zwei Ziffern der Jahreszahl der Herstellung,
Zulassungsnummer.

3.3.3.2 Fußbereich

Die unteren Vertikalrahmen sind auf Fußplatten oder Gerüstspindeln zu setzen und so auszurichten, dass die Gerüstlagen horizontal liegen. Die maximale Ausspindellänge richtet sich nach dem Standsicherheitsnachweis. Es ist dafür zu sorgen, dass die Fußplatten bzw. die Endplatten der Gerüstspindeln horizontal und vollflächig auflagern und die aus dem Gerüst resultierenden Kräfte in der Aufstellebene aufgenommen und weitergeleitet werden können.

3.3.3.3 Höhenausgleich

Für den Höhenausgleich dürfen die Vertikalrahmen 666, 1000 und 1500 als Ausgleichsrahmen verwendet werden. Auf Gerüstebenen unmittelbar unterhalb dieser Rahmen darf nicht gearbeitet werden.

3.3.3.4 Gerüstbelag

Die Gerüstbeläge sind gegen unbeabsichtigtes Ausheben zu sichern.

3.3.3.5 Seitenschutz

Für den Seitenschutz gelten die Bestimmungen der Norm DIN 4420-1:1990-12. Es sind vorrangig die dafür vorgesehenen Bauteile (Geländerholme) und nur in Ausnahmen auch Bauteile wie Stahlrohre, die mit Kupplungen anzuschließen sind, sowie Gerüstbretter und -bohlen nach DIN 4420-1:1990-12 zu verwenden.

⁷

Die Aufbau- und Verwendungsanleitung hat den in der "Anwendungsrichtlinie für Arbeitsgerüste nach DIN EN 12811-1", siehe DIBt-Mitteilungen Heft 2/2006, gestellten Anforderungen zu entsprechen.

3.3.3.6 Aussteifung

Gerüste müssen ausgesteift sein.

Bei Fassadengerüsten ist die äußere vertikale Ebene parallel zur Fassade durch Diagonalen, die durchlaufend oder turmartig angeordnet werden dürfen, auszusteißen. Die Anzahl der Diagonalen ergibt sich aus dem Standsicherheitsnachweis, jedoch dürfen einer Diagonale höchstens 5 Gerüstfelder zugeordnet werden.

Mindestens in den Feldern, in denen eine Diagonale anschließt, sind in Höhe der Gerüstspindeln Längsriegel einzubauen.

Die horizontalen Ebenen (Gerüstlagen) sind durch Beläge auszusteißen.

3.3.3.7 Verankerung

Das Verankerungsraster und die Verankerungskräfte ergeben sich aus dem Standsicherheitsnachweis.

Die Verankerungen der Gerüsthalter an der Fassade oder an anderer Stelle am Bauwerk sind nicht Gegenstand dieser Zulassung. Der Anwender hat dafür Sorge zu tragen, dass diese die Kräfte aus den Gerüsthaltern sicher aufnehmen und ableiten können. Vertikalkräfte dürfen dabei nicht übertragen werden.

3.3.3.8 Kupplungen

Die Kupplungen mit Keilverschluss sind beim Anschluss an die Ständer durch Einschlagen des Keils mit einem 500 g schweren Hammer bis zum Prellschlag und die Kupplungen mit Schraubverschluss mit einem Moment von 50 Nm anzuziehen; Abweichungen von $\pm 10\%$ sind zulässig. Die Schrauben sind leicht gangbar zu halten, z. B. durch ein Öl-Fett-Gemisch.

3.3.3.9 Ständerstöße

Zur Sicherung gegen abhebende Kräfte entsprechend des Standsicherheitsnachweises sind die Ständerstöße gemäß Aufbau- und Verwendungsanleitung auszuführen.

4 Bestimmungen für Nutzung, Unterhalt und Wartung

4.1 Allgemeines

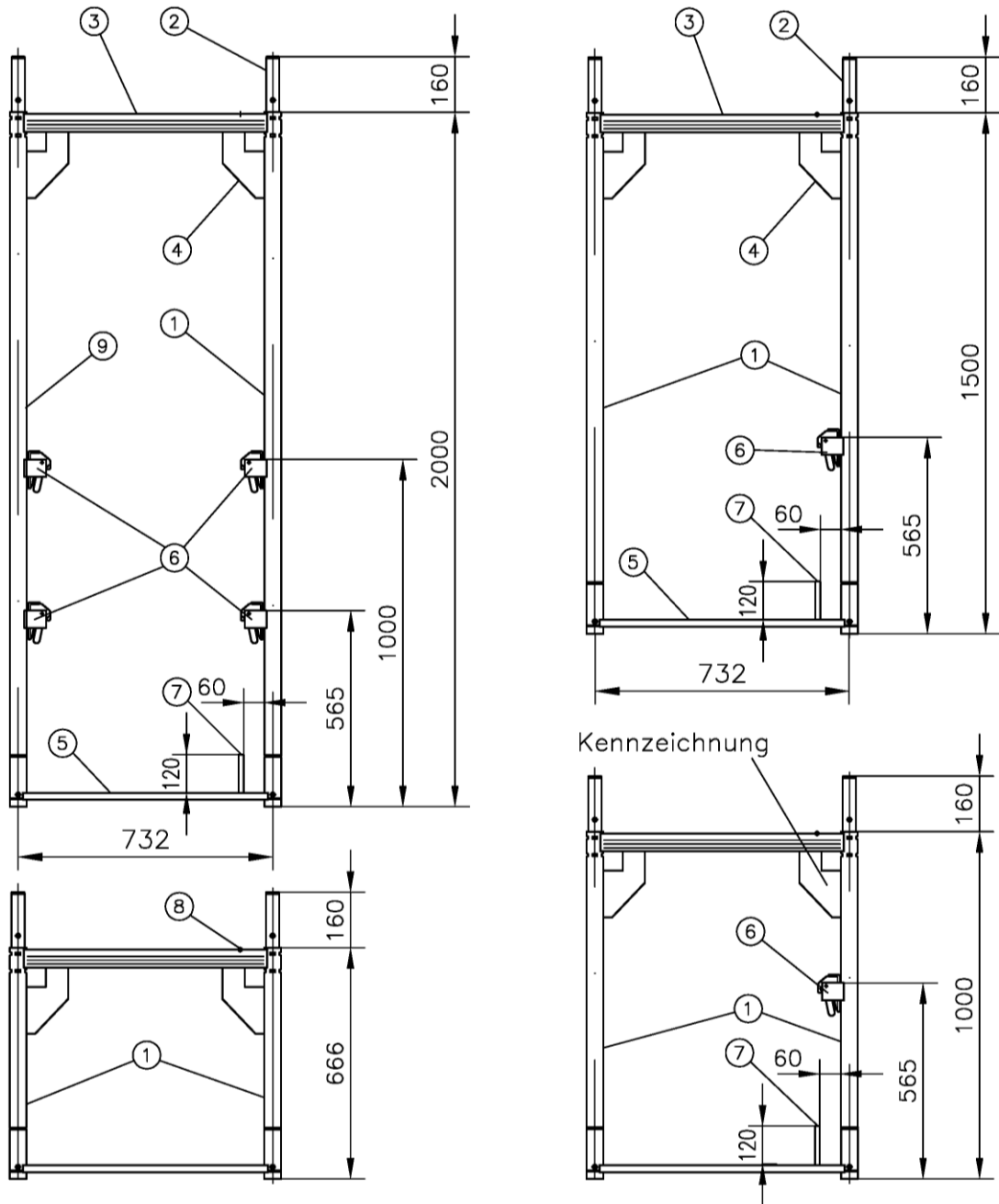
Die Nutzung der Gerüste ist nicht Gegenstand dieses Bescheides.

4.2 Gerüstbauteile aus Holz

Um Schäden infolge Feuchtigkeitseinwirkung bei Gerüstbauteilen aus Holz vorzubeugen, sind diese trocken, bodenfrei und ausreichend durchlüftet zu lagern.

Andreas Schult
Referatsleiter

Beglaubigt



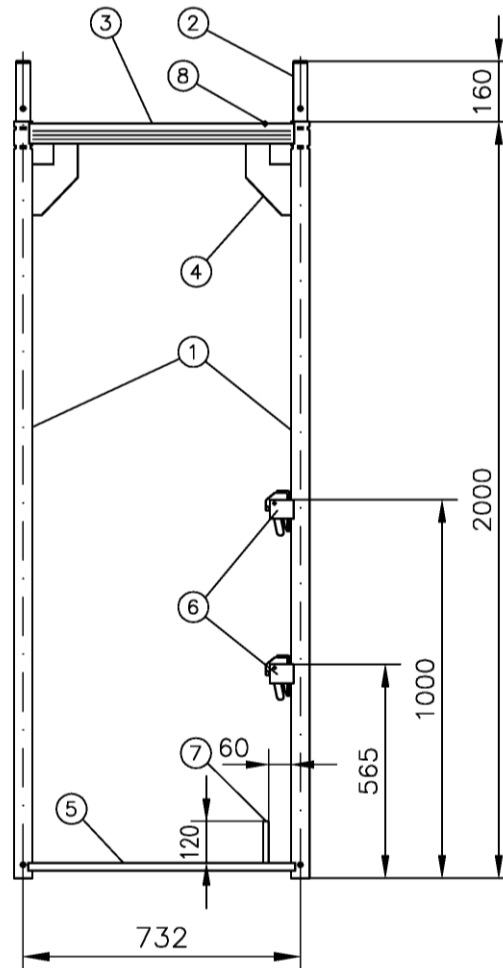
- | | | |
|---|---------------------|---|
| ① | Standrohr | ∅48.3x2.7 S235JRH, $R_{eH} \geq 320N/mm^2$, DIN EN 10219-1 |
| ② | Rohrverbinder (RV) | Anlage A, Seite 3 |
| ③ | Kopfriegel | Anlage A, Seite 5 |
| ④ | Knotenblech | Anlage A, Seite 3 |
| ⑤ | Fußriegel | Anlage A, Seite 4 |
| ⑥ | Keilkästchen | Anlage A, Seite 6 |
| ⑦ | Bordbrettzapfen | ∅14 S235JR, DIN EN 10025-2 |
| ⑧ | Verschiebesicherung | 10*5 S235JR, DIN EN 10025-2 |
| ⑨ | Standrohr optional | Anlage A, Seite 4 |

Überzug nach DIN EN ISO 1461 - t Zn o

Gerüstsystem "ASSCO QUADRO 70"

Vertikalrahmen t = 2.7 mm

**Anlage A,
Seite 1**



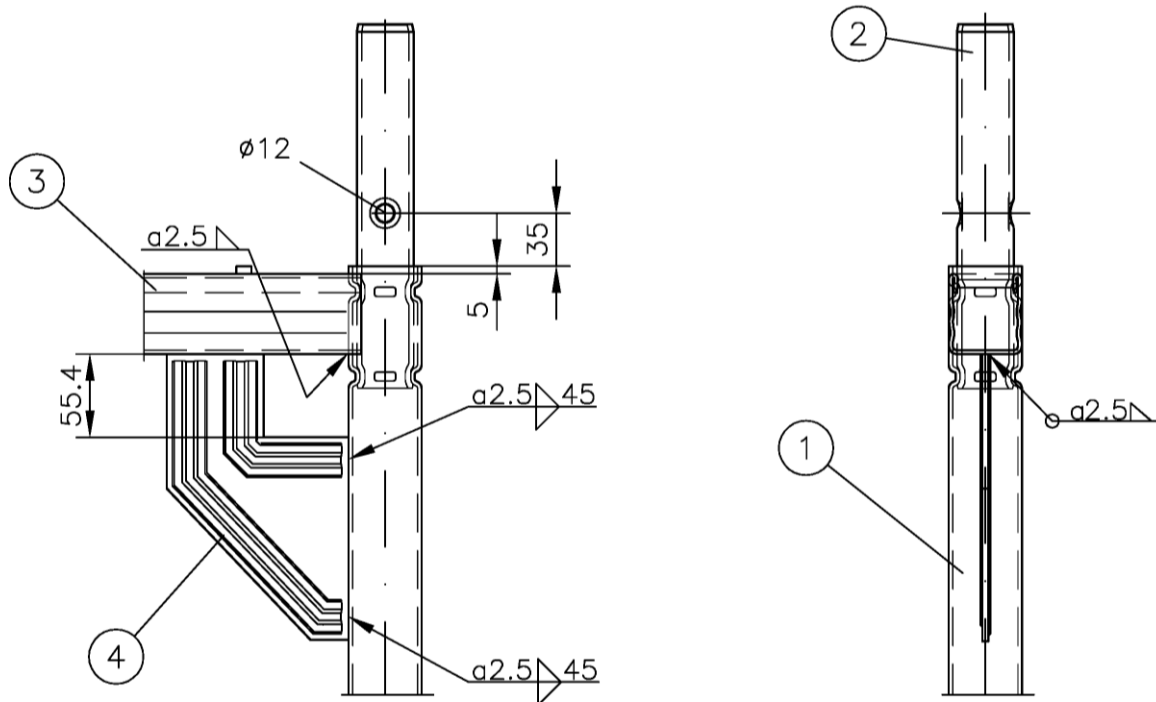
- | | | |
|---|---------------------|--|
| ① | Standrohr | ∅48.3x3.2 S235JRH, $R_{eH} \geq 320\text{N/mm}^2$, DIN EN 10219-1 |
| ② | Rohrverbinder (RV) | Anlage A, Seite 3 |
| ③ | Kopfriegel | Anlage A, Seite 5 |
| ④ | Knotenblech | Anlage A, Seite 3 |
| ⑤ | Fußriegel | Anlage A, Seite 4 |
| ⑥ | Keilkästchen | Anlage A, Seite 6 |
| ⑦ | Bordbrettzapfen | ∅14 S235JR, DIN EN 10025-2 |
| ⑧ | Verschiebesicherung | 10*5 S235JR, DIN EN 10025-2 |

Überzug nach DIN EN ISO 1461 – t Zn o

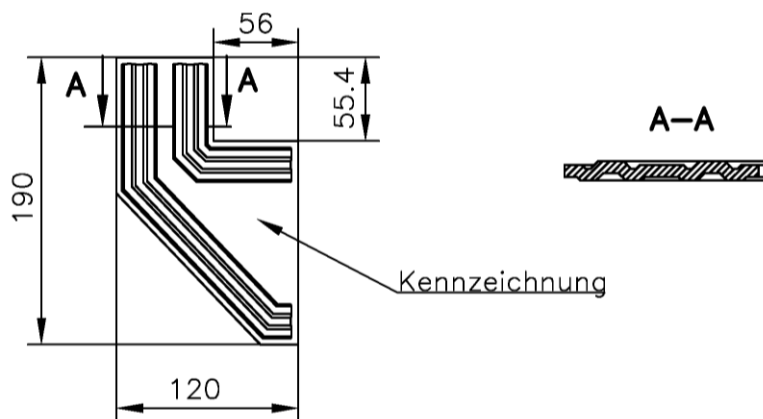
Gerüstsystem "ASSCO QUADRO 70"

Vertikalrahmen t = 3.2 mm

**Anlage A,
Seite 2**



Knotenblech



- | | | | | |
|---|-------------------------|------------------------|--|----------------------------------|
| ① | Standrohr
alternativ | ∅48.3x2.7
∅48.3x3.2 | S235JRH, $R_{eH} \geq 320 \text{ N/mm}^2$,
S235JRH, $R_{eH} \geq 320 \text{ N/mm}^2$, | DIN EN 10219-1
DIN EN 10219-1 |
| ② | Rohrverbinder (RV) | ∅38x3.2 | S235JRH, $R_{eH} \geq 320 \text{ N/mm}^2$, | DIN EN 10219-1 |
| ③ | Kopfriegel | Anlage A, | Seite 5 | |
| ④ | Knotenblech | 190x4 | S235JR, | DIN EN 10025-2 |

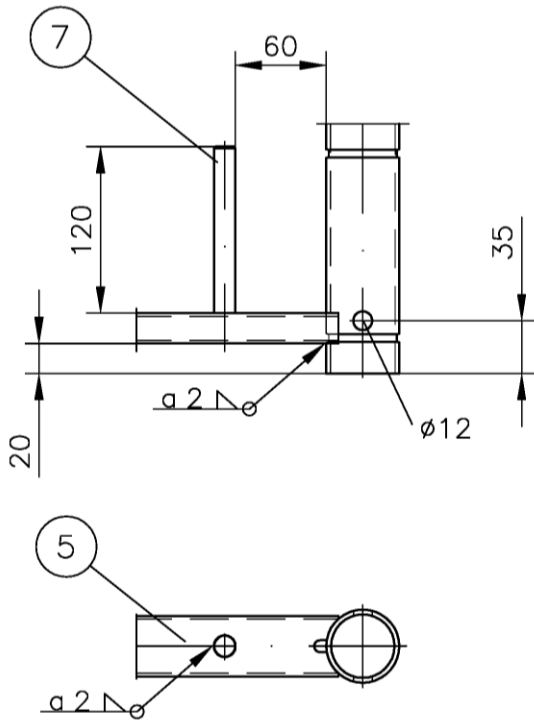
Überzug nach DIN EN ISO 1461 - t Zn o

Gerüstsystem "ASSCO QUADRO 70"

Vertikalrahmen, Rahmenecke

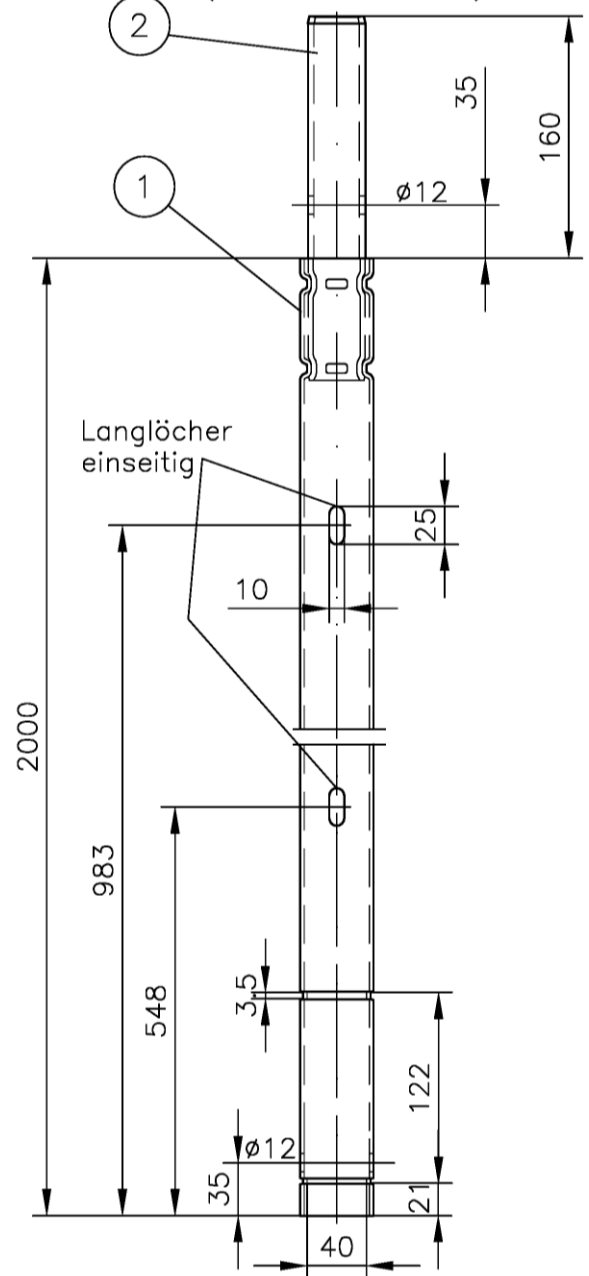
**Anlage A,
Seite 3**

Anschluss Querriegel



Ständerlochung (optional)

(nur bei t=2.7mm)



- | | | | | |
|---|--------------------|-----------|---|----------------|
| ① | Standrohr | ∅48.3x2.7 | S235JRH, $R_{eH} \geq 320\text{N/mm}^2$ | DIN EN 10219-1 |
| ② | Rohrverbinder (RV) | ∅38x3.2 | S235JRH, $R_{eH} \geq 320\text{N/mm}^2$ | DIN EN 10219-1 |
| ⑤ | Fußriegel | 40x20x2 | S235JRH, $R_{eH} \geq 320\text{N/mm}^2$ | DIN EN 10219-1 |
| ⑦ | Bordbrettzapfen | ∅14 | S235JR, DIN EN 10025-2 | |

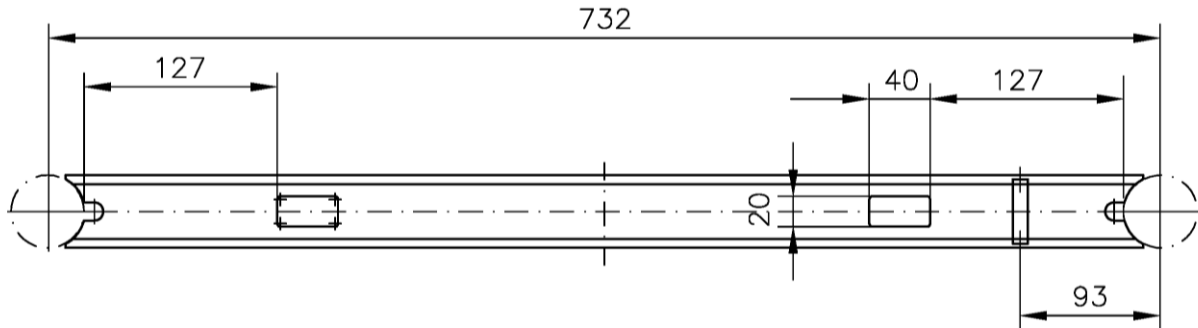
Überzug nach DIN EN ISO 1461 - t Zn o

Gerüstsystem "ASSCO QUADRO 70"

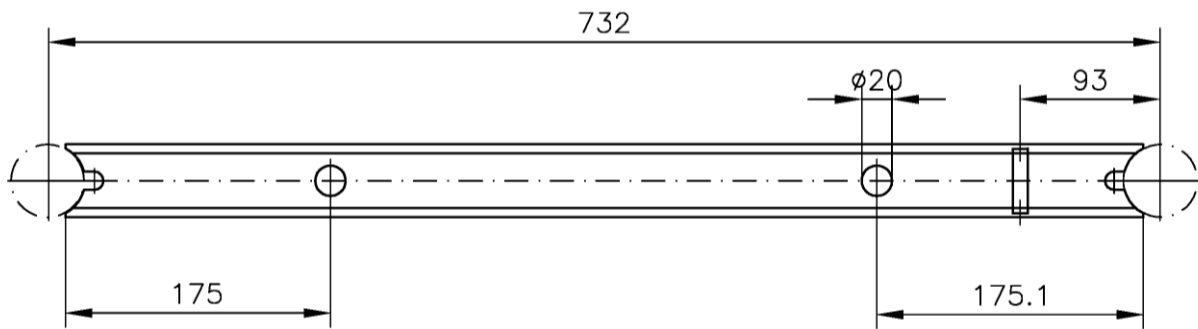
Vertikalrahmen, Querriegel, Standrohr

**Anlage A,
Seite 4**

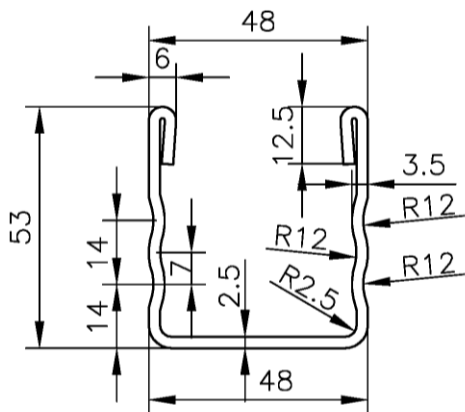
Ausführung mit Rechtecklöchern



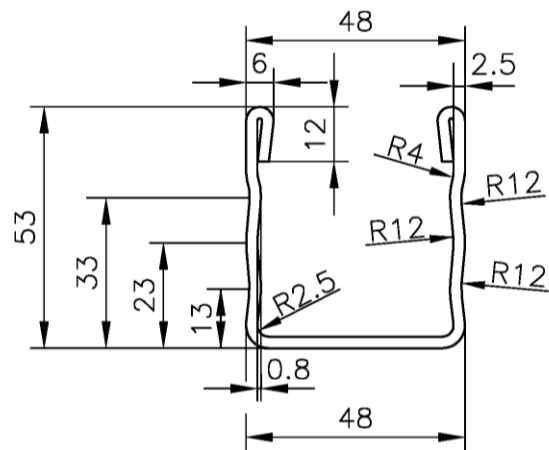
Ausführung mit Rundlöchern



Querschnitte Kopfriegel



Ausführung A
 S235JR mit $R_{eH} \geq 320 \text{ N/mm}^2$
 DIN EN 10025-2

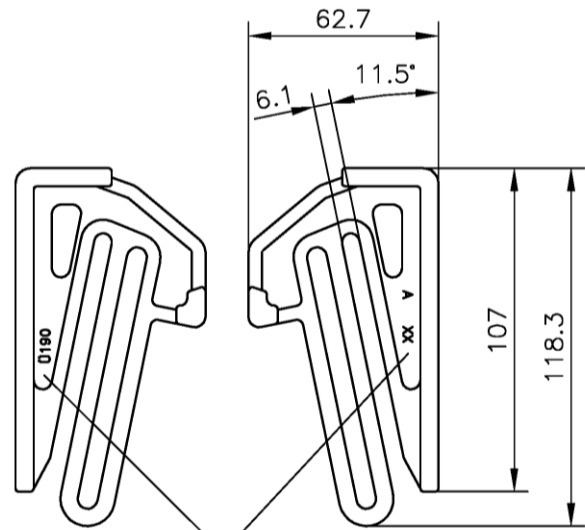
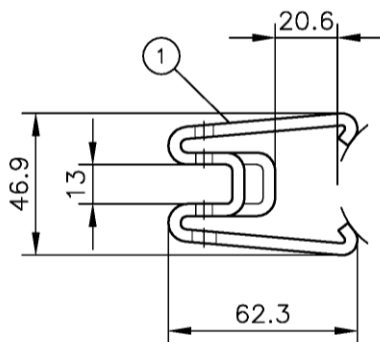
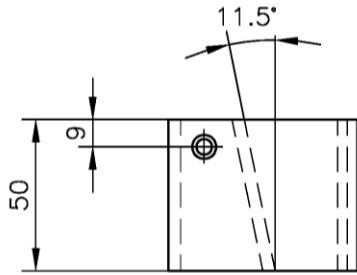


Ausführung B
 S355J0
 DIN EN 10025-2

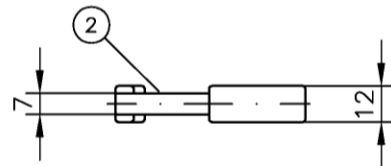
Gerüstsystem "ASSCO QUADRO 70"

Vertikalrahmen, Kopfriegel

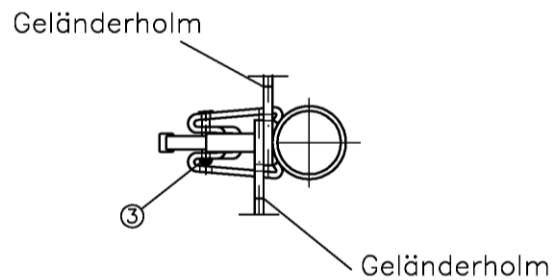
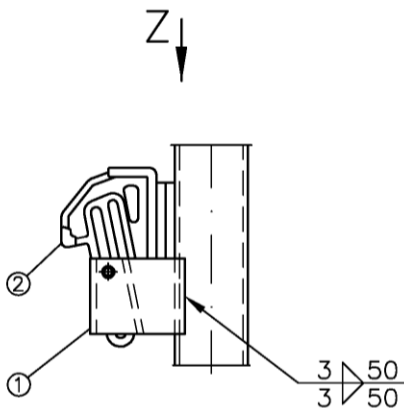
Anlage **A**,
 Seite **5**



Kennzeichnung



Ansicht Z



- ① Keilkästchen Blech $t=4.0$ DD11, DIN EN 10111
250N/mm² ≤ R_{eL} ≤ 290N/mm², R_m ≥ 360N/mm²
- ② Keil Stahlguss GE240, DIN EN 10293
alternativ geschmiedet S235JR, DIN EN 10025-2
- ③ Blindniet A5x40 Stahl/Stahl, ISO 15797

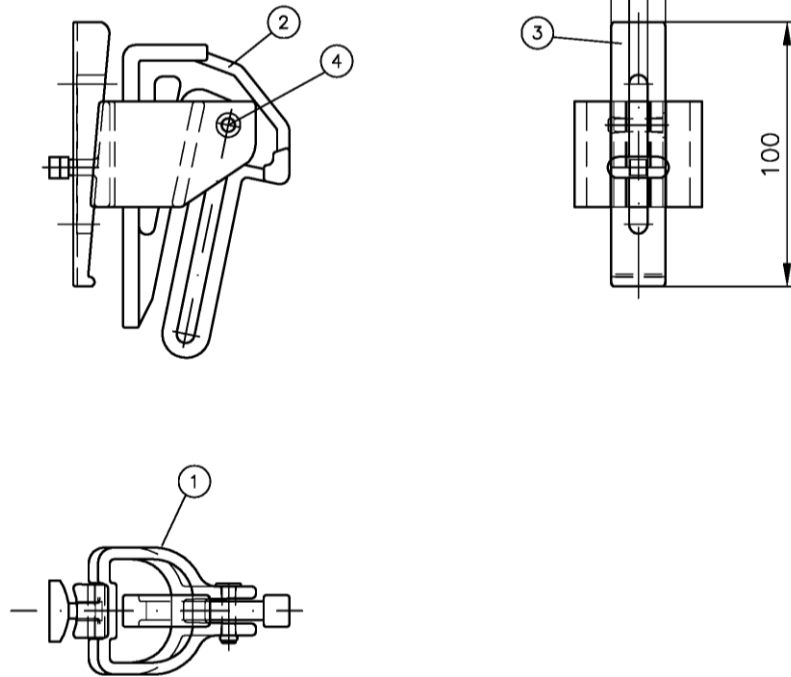
Überzug nach DIN EN ISO 1461 – t Zn o

Gerüstsystem "ASSCO QUADRO 70"

Vertikalrahmen, Keilkästchen

**Anlage A,
Seite 6**

Kennzeichnung auf dem Keil



- | | | |
|---|--------------|-------------------------------|
| ① | Keilkästchen | GE240, DIN EN 10293 |
| ② | Geländerkeil | Anlage A, Seite 6 |
| ③ | Kästchenkeil | 20.5*100 GE240, DIN EN 10293 |
| ④ | Blindniet | 4.8*25 Stahl/Stahl, ISO 15979 |

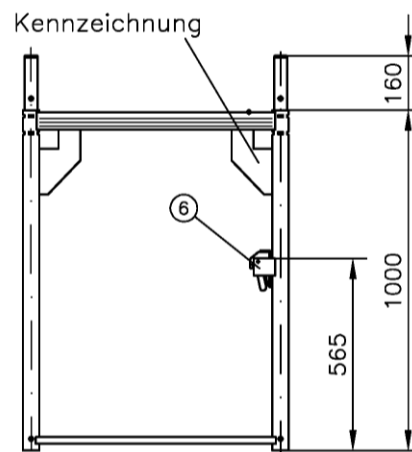
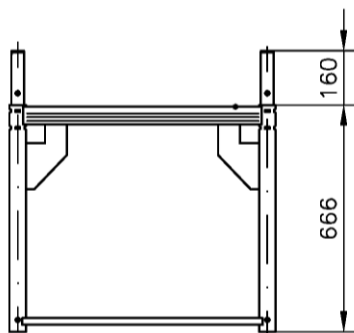
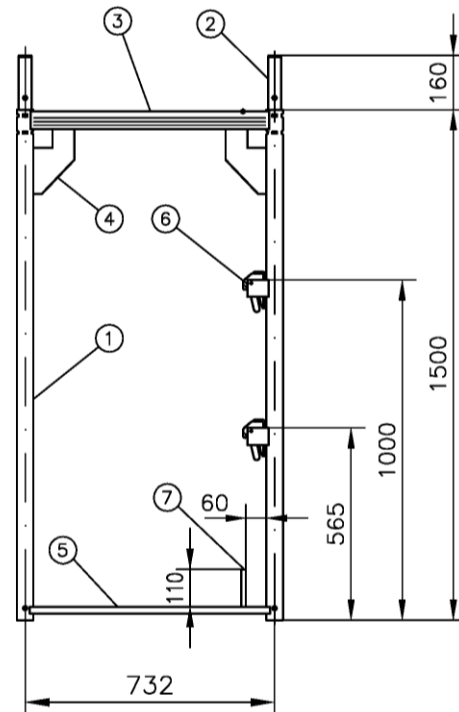
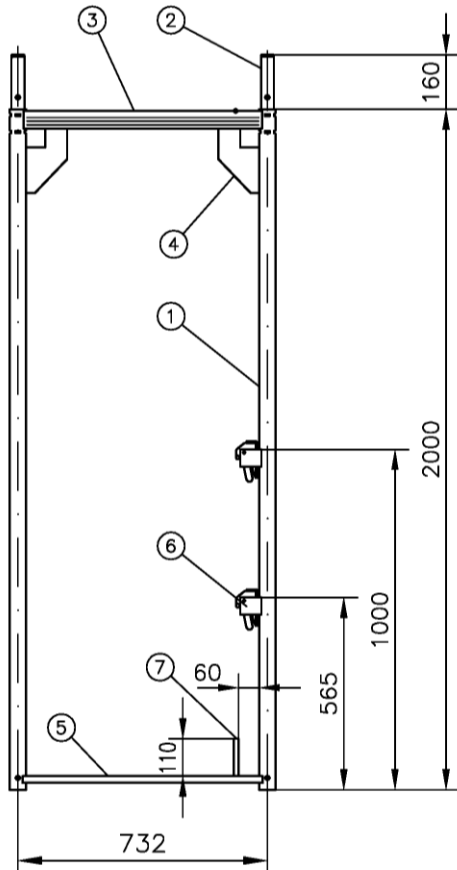
Überzug nach DIN EN ISO 1461 - t Zn o

Gerüstsystem "ASSCO QUADRO 70"

montierbares Keilkästchen

Anlage A,
 Seite 7

**Nur zur Verwendung.
Wird nicht mehr hergestellt.**



- | | | |
|---|---------------------|--|
| ① | Standrohr | ∅48.3x3.2 S235JRG2, $R_{eH} \geq 320 \text{ N/mm}^2$ |
| ② | Rohrverbinder (RV) | Anlage A, Seite 9 |
| ③ | Kopfriegel | Anlage A, Seite 9 |
| ④ | Knotenblech | Anlage A, Seite 3 |
| ⑤ | Fußriegel | Anlage A, Seite 4 |
| ⑥ | Keilkästchen | Anlage A, Seite 6 |
| ⑦ | Bordbrettzapfen | ∅14 S235JRG2 |
| ⑧ | Verschiebesicherung | ∅10 S235JRG2 |

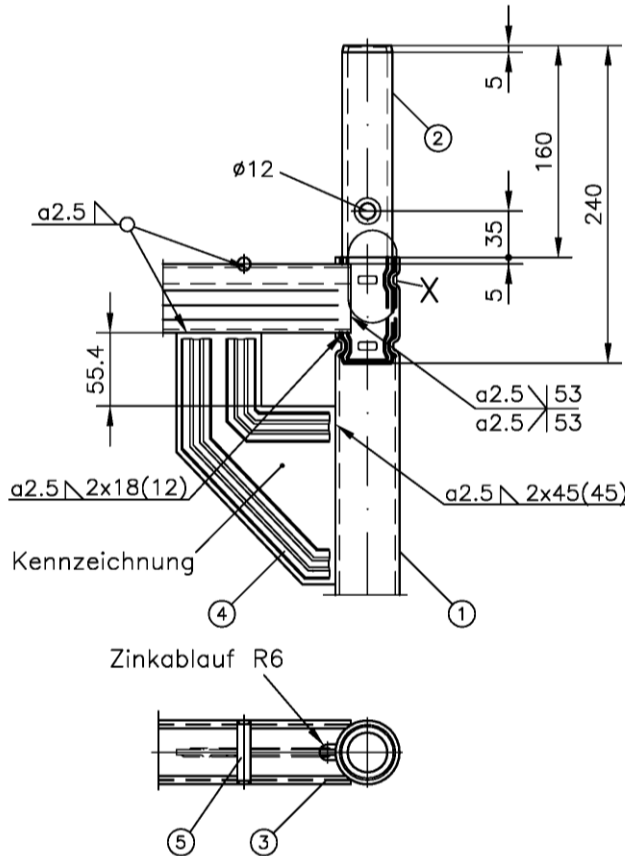
Überzug nach DIN EN ISO 1461 – t Zn o

Gerüstsystem "ASSCO QUADRO 70"

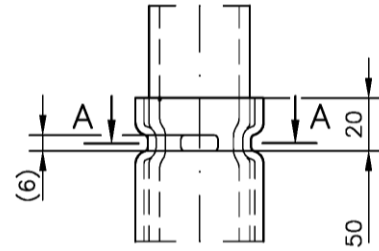
Vertikalrahmen (Fertigung bis 2006)

**Anlage A,
Seite 8**

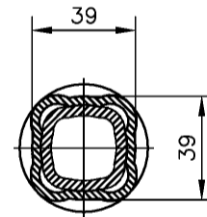
**Nur zur Verwendung.
Wird nicht mehr hergestellt.**



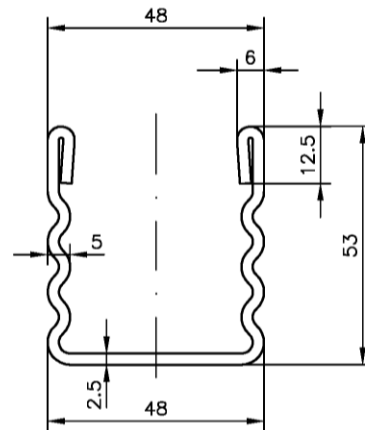
Detail X
Rohrverbindung
durch Einpressen



Schnitt A-A



③ Kopfriegel U-Profil, gewellt 53x48x2.5
S235JRG2, $R_{eH} \geq 320\text{N/mm}^2$



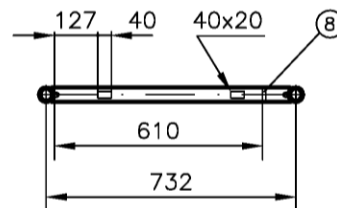
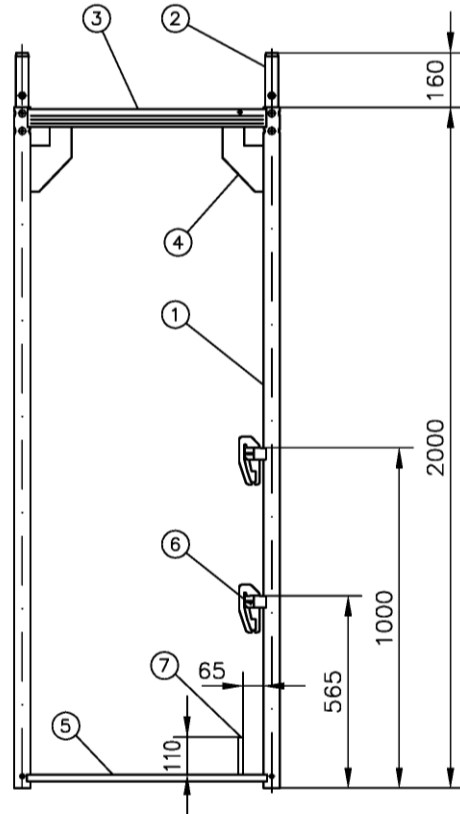
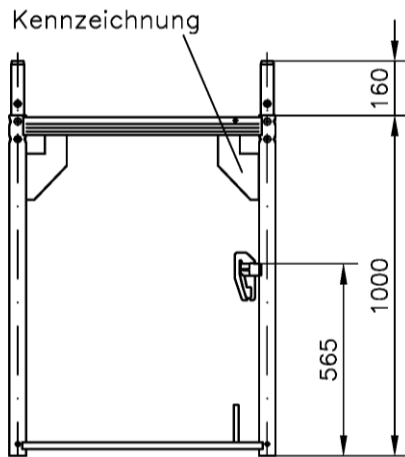
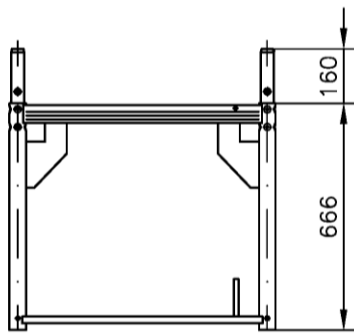
- | | | | |
|---|---------------------|-------------------------------|--|
| ① | Standrohr | $\varnothing 48.3 \times 3.2$ | S235JRG2, $R_{eH} \geq 320\text{N/mm}^2$ |
| ② | Rohrverbinder (RV) | $\varnothing 38 \times 4$ | S235JRG2, $R_{eH} \geq 320\text{N/mm}^2$ |
| ③ | Kopfriegel | | |
| ④ | Knotenblech | Anlage A, Seite 3 | |
| ⑤ | Verschiebesicherung | $\varnothing 10$ | S235JRG2 |

Gerüstsystem "ASSCO QUADRO 70"

Vertikalrahmen (Fertigung bis 2006) Rahmenecke, U-Profil

**Anlage A,
Seite 9**

**Nur zur Verwendung.
Wird nicht mehr hergestellt.**



- | | | | |
|---|---------------------|--------------------|-----------------------------------|
| ① | Standrohr | ∅48.3x3.2 | S235JRG2, $R_{eH} \geq 320N/mm^2$ |
| ② | Rohrverbinder (RV) | Anlage A, Seite 11 | |
| ③ | Kopfriegel | Anlage A, Seite 9 | |
| ④ | Knotenblech | Anlage A, Seite 3 | |
| ⑤ | Fußriegel | Anlage A, Seite 4 | |
| ⑥ | Keilkästchen | Anlage A, Seite 12 | |
| ⑦ | Bordbrettzapfen | ∅14 | S235JRG2 |
| ⑧ | Verschiebesicherung | ∅10 | S235JRG2 |

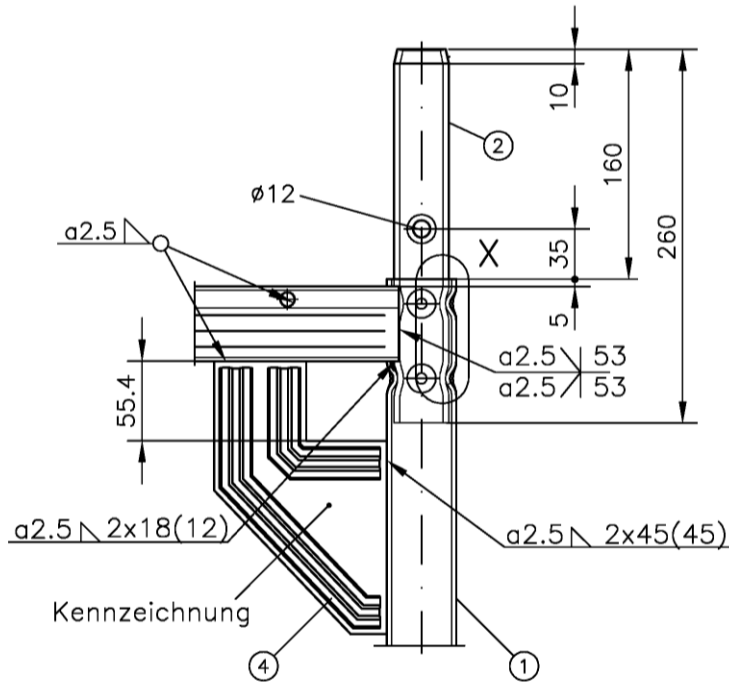
Überzug nach DIN EN ISO 1461 – t Zn o

Gerüstsystem "ASSCO QUADRO 70"

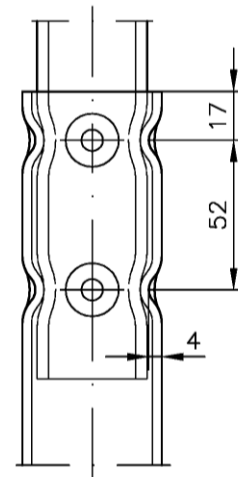
Vertikalrahmen (alte Ausführung)

**Anlage A,
Seite 10**

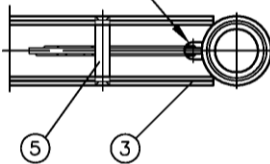
**Nur zur Verwendung.
Wird nicht mehr hergestellt.**



Detail X
Rohrverbindung
durch Einpressen



Zinkablauf R6



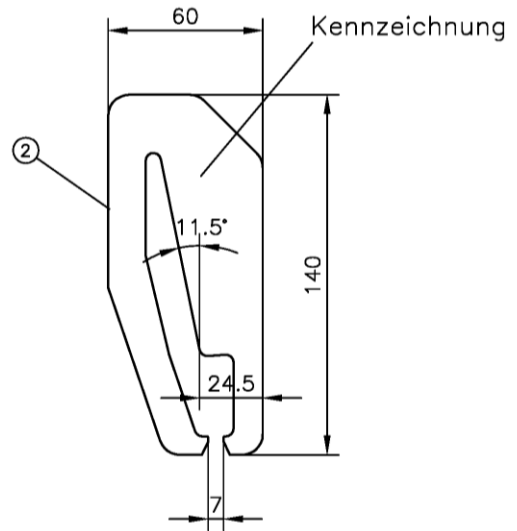
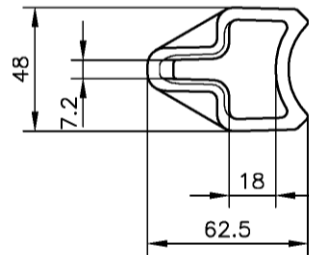
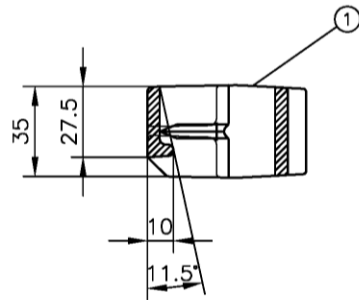
- | | | | |
|---|---------------------|-----------|-----------------------------------|
| ① | Standrohr | ∅48.3x3.2 | S235JRG2, $R_{eH} \geq 320N/mm^2$ |
| ② | Rohrverbinder (RV) | ∅38.3x4 | S235JRG2, $R_{eH} \geq 320N/mm^2$ |
| ③ | Kopfriegel | Anlage A, | Seite 9 |
| ④ | Knotenblech | Anlage A, | Seite 3 |
| ⑤ | Verschiebesicherung | ∅10 | S235JRG2 |

Gerüstsystem "ASSCO QUADRO 70"

Vertikalrahmen (alte Ausführung), Rahmenecke

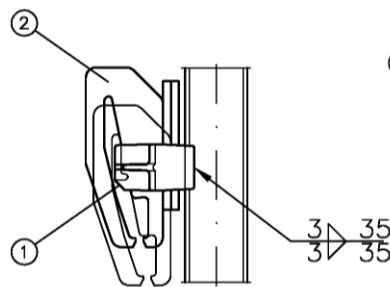
Anlage A,
Seite 11

**Nur zur Verwendung.
 Wird nicht mehr hergestellt.**



Z ↓

Ansicht Z



Geländerholm



Geländerholm

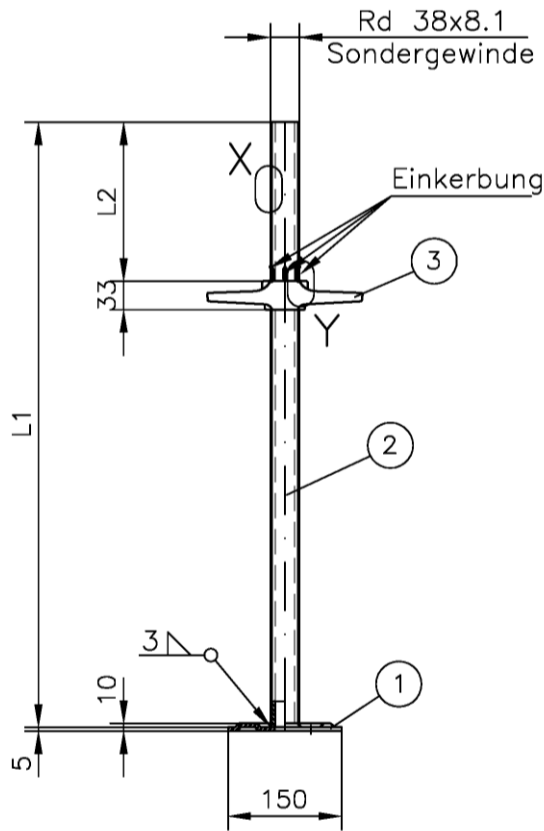
- ① Keilkästchen EN-GJMW-360-12, DIN EN 1562
- ② Keil Blech t=6.0 S235JR

Überzug nach DIN EN ISO 1461 - t Zn o

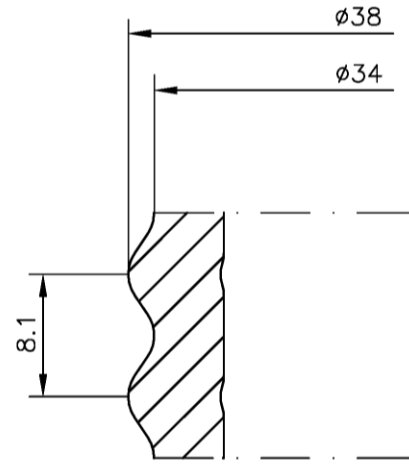
Gerüstsystem "ASSCO QUADRO 70"

Vertikalrahmen (alte Ausführung), Keilkästchen

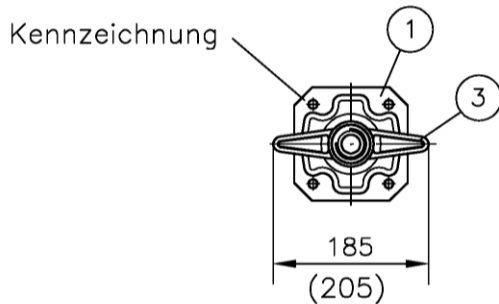
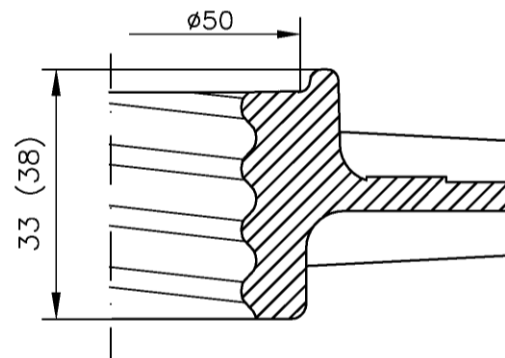
**Anlage A,
 Seite 12**



Detail X



Detail Y



Klammerwerte = alte Ausführung

Gerüstspindel	0.40m	0.60m	0.80m
L1 (mm)	400	600	800
L2 (mm)	150	150	200

- ① profilierte Fußplatte =150x5 S235JR, DIN EN 10025-2
- ② Gerüstspindel ø38x4 S355J2H, DIN EN 10219-1
DIN 4425 R-Rd 38-A-(L1)-S
- ③ Spindelmutter EN-GJMW-400-5; DIN EN 1562
alternativ: EN-GJS-450-10; DIN EN 1563

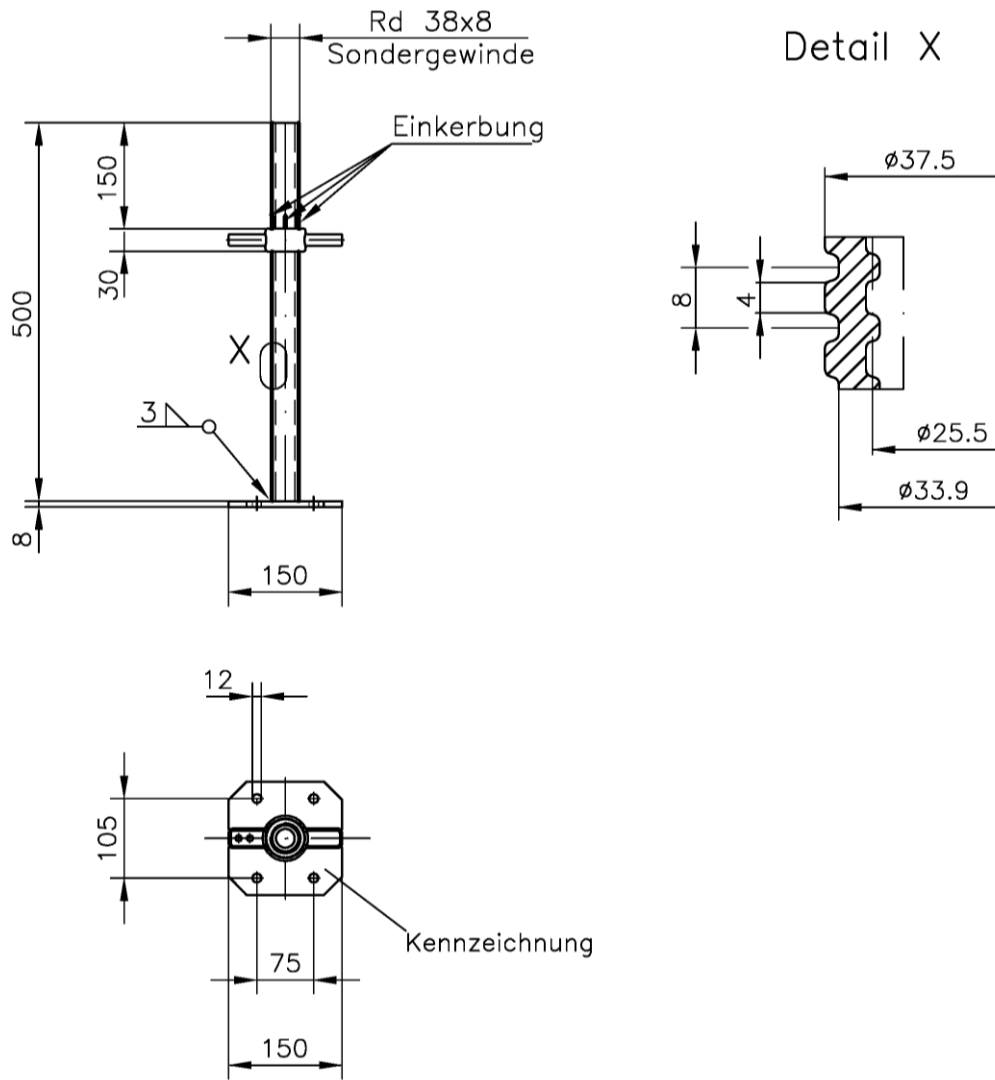
Überzug nach DIN EN ISO 1461 - t Zn o

Gerüstsystem "ASSCO QUADRO 70"

Gerüstspindel starr

**Anlage A,
Seite 13**

**Nur zur Verwendung.
 Wird nicht mehr hergestellt.**



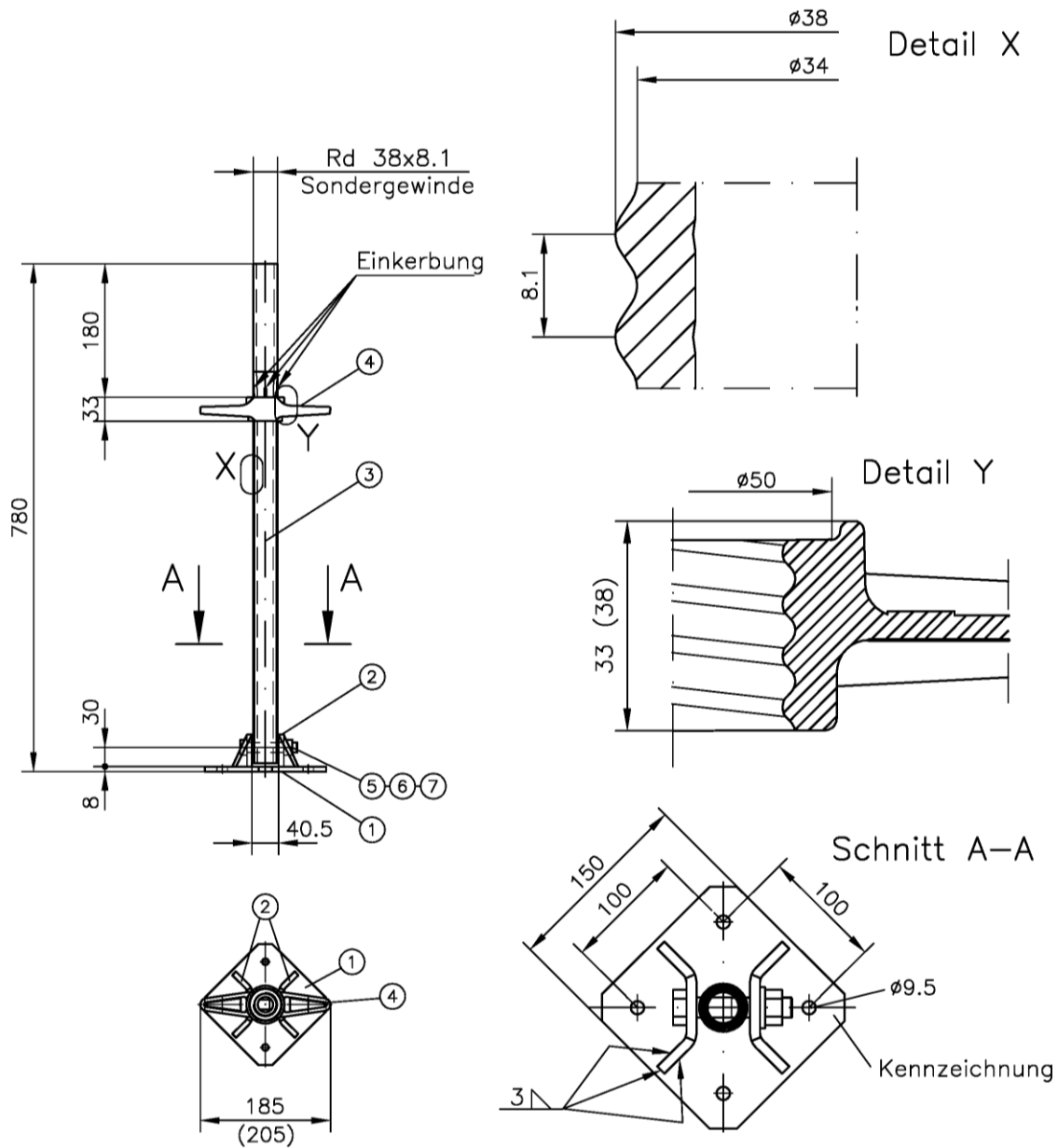
- ① profilierte Fußplatte =150x8 S235JRG2
- ② Gerüstspindel $\varnothing 38 \times 5$ S355J2G3; $R_{eH} \geq 400 \text{ N/mm}^2$
 Gerüstspindel DIN 4425 F-Rd 38-149/169-500-L
- ③ Flügelmutter Temperguss GTW 38

Überzug nach DIN EN ISO 1461 - t Zn o

Gerüstsystem "ASSCO QUADRO 70"

Gerüstspindel starr (alte Ausführung)

**Anlage A,
 Seite 14**



Klammerwerte = alte Ausführung

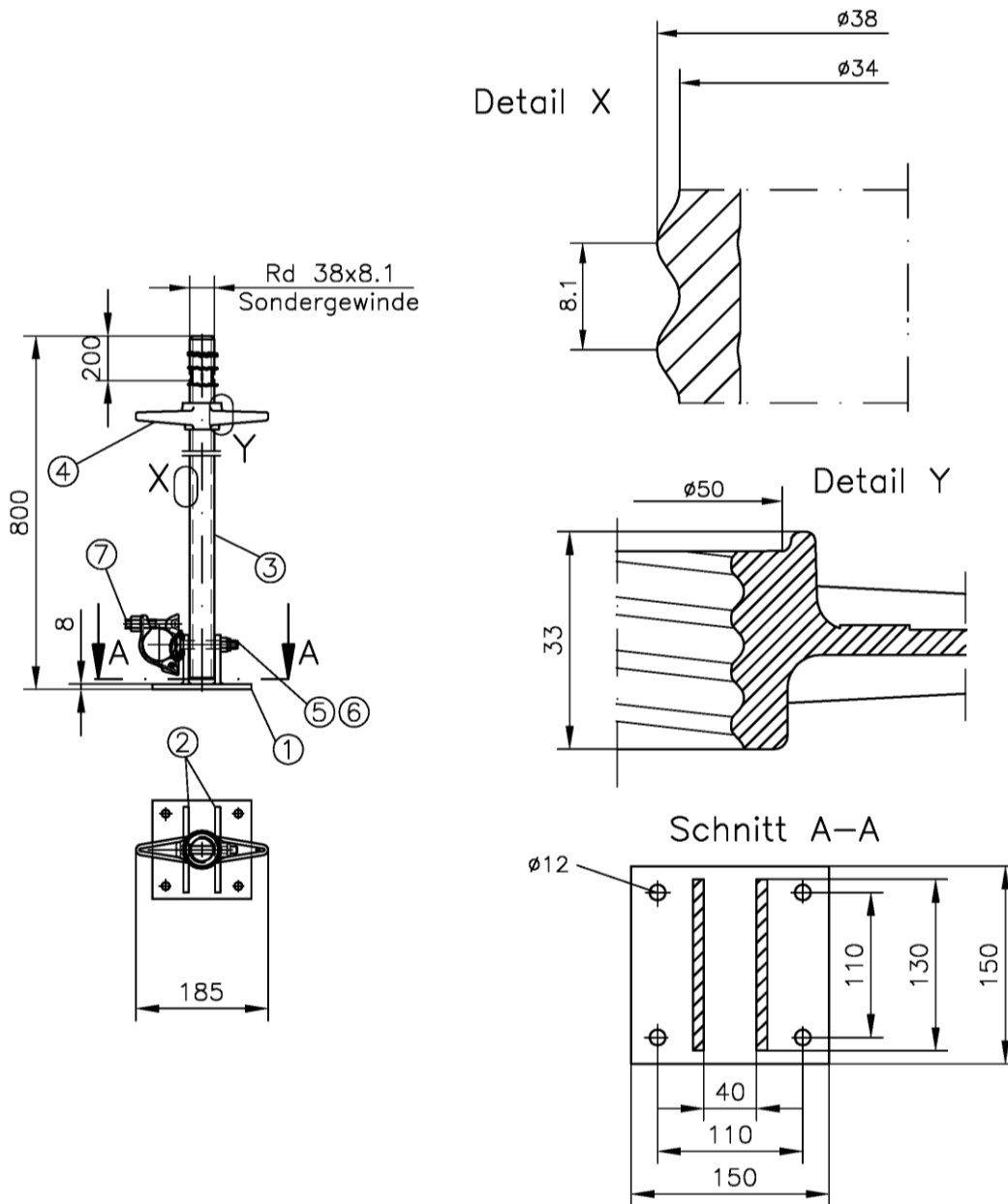
- | | | | |
|---|-------------------|--------------------------|----------------------------|
| ① | Fußplatte | =150x8 | S235JR, DIN EN 10025-2 |
| ② | Flachstahl | = 50x8 | S235JR, DIN EN 10025-2 |
| ③ | Gerüstspindel | ∅ 38x4 | S355J2H, DIN EN 10219-1 |
| ④ | Spindelmutter | DIN 4425 R-Rd 38-A-742-L | EN-GJMW-400-5; DIN EN 1562 |
| | | alternativ: | EN-GJS-450-10; DIN EN 1563 |
| ⑤ | Sechskantschraube | M16x85-5.6 | DIN 7990 |
| ⑥ | Sechskantmutter | M16-05 | ISO 10511 |
| ⑦ | Scheibe 18 | | ISO 7091 |

Überzug nach DIN EN ISO 1461 - t Zn o

Gerüstsystem "ASSCO QUADRO 70"

Gerüstspindel, schwenkbar, Ausführung A

**Anlage A,
Seite 15**



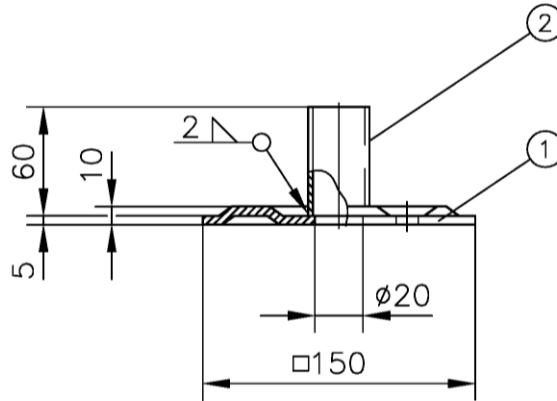
- | | | | |
|---|---------------------------|---|---|
| ① | Fußplatte | 150x8 | S235JR, DIN EN 10025-2 |
| ② | Flachstahl | 75x8 | S235JR, DIN EN 10025-2 |
| ③ | Gerüstspindel | 38x5.6 | S235JRH, DIN EN 10219-1
DIN 4425 R-Rd 38-A-732-L |
| ④ | Spindelmutter | EN-GJM-400-5; DIN EN 1562
alternativ: EN-GJS-450-10; DIN EN 1563 | |
| ⑤ | Sechskantschraube | M16x90 | |
| ⑥ | Sechskantmutter | M16-05 | ISO 10511 |
| ⑦ | Halbkupplung 48, Klasse B | nach DIN EN 74-2 | |

Überzug nach DIN EN ISO 1461 - t Zn o

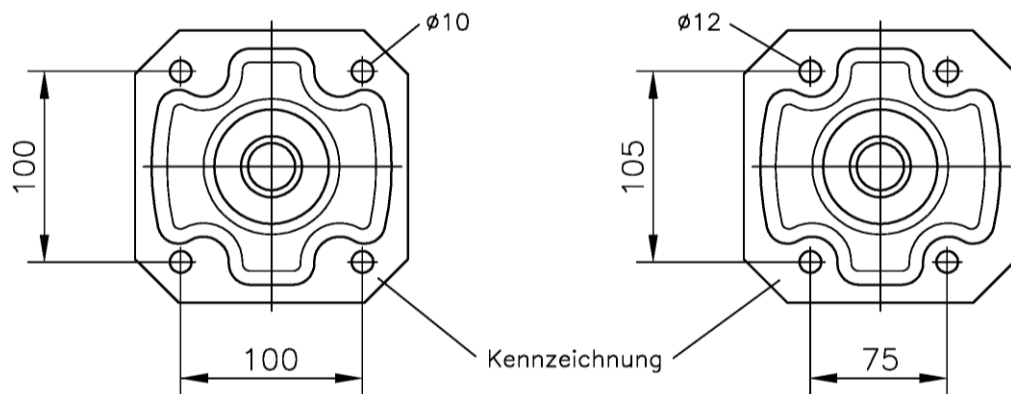
Gerüstsystem "ASSCO QUADRO 70"

Gerüstspindel, schwenkbar, Ausführung B

**Anlage A,
Seite 16**



alternative Lochbilder



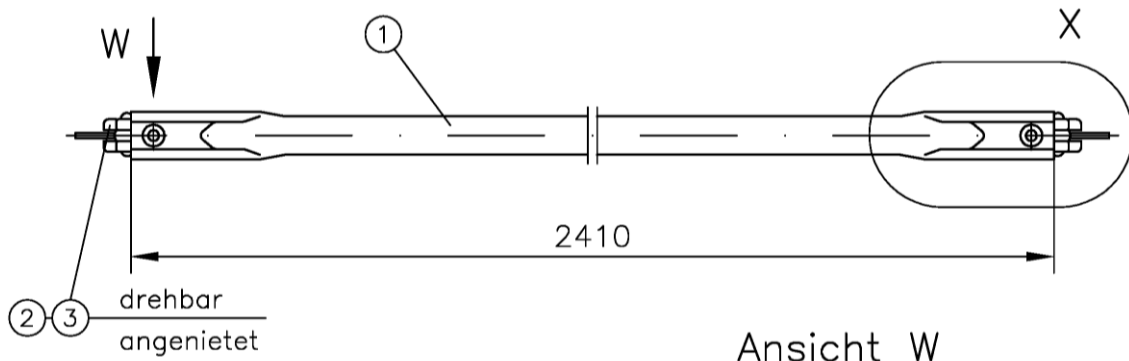
- ① profilierte Platte $\square 150 \times 5$, S235JR, DIN EN 10025-2
- ② Rundrohr $\phi 38 \times 2$, S235JRH mit $ReH \geq 320 \text{ N/mm}^2$, DIN EN 10219-1

Überzug nach DIN EN ISO 1461 – t Zn o

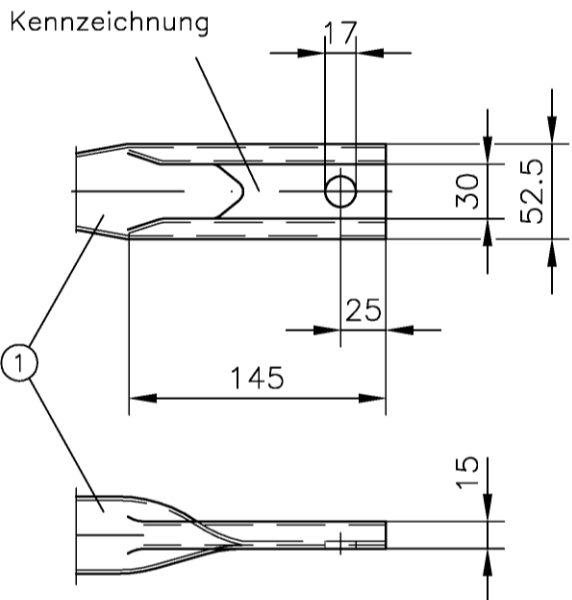
Gerüstsystem "ASSCO QUADRO 70"

Fußplatte

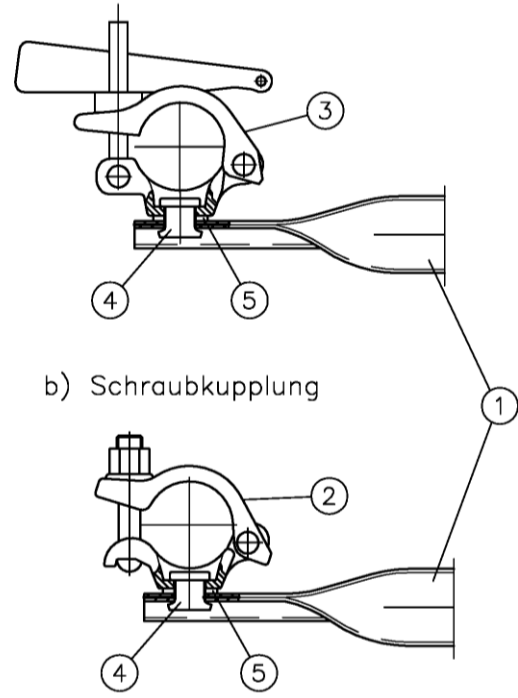
**Anlage A,
 Seite 17**



Detail X
ohne Pos. (2) (3)



Ansicht W
alternativ mit:
a) Keilkupplung
(Anschlussstück für Vertikaldiagonale)



- (1) Rundrohr $\varnothing 42.4 \times 2$, S235JRH, $R_{eH} \geq 320 \text{ N/mm}^2$, DIN EN 10219-1
- (2) Halbkupplung 48, Klasse B, Kupplungskörper nach DIN EN 74-2
- (3) Anschlussstück für Vertikaldiagonale, Anlage A, Seite 20
- (4) Halbhohlriet $\varnothing 16 \times 23$, C 10 C, DIN EN 10263-2, Anlage A, Seite 19
- (5) U-Scheibe A17-St ISO 7089

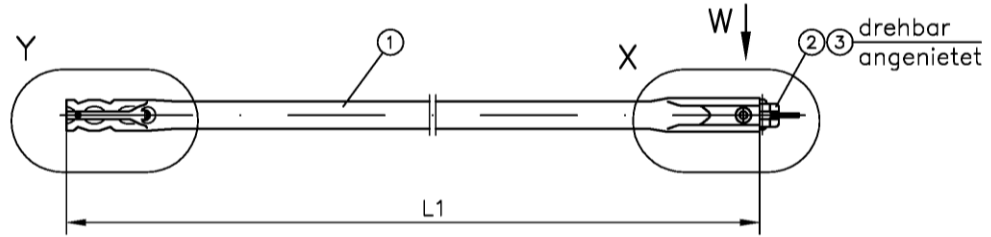
Überzug nach DIN EN ISO 1461 - t Zn o

Gerüstsystem "ASSCO QUADRO 70"

Vertikaldiagonale 157 x 200

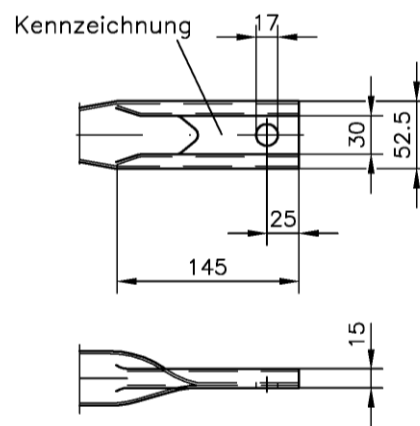
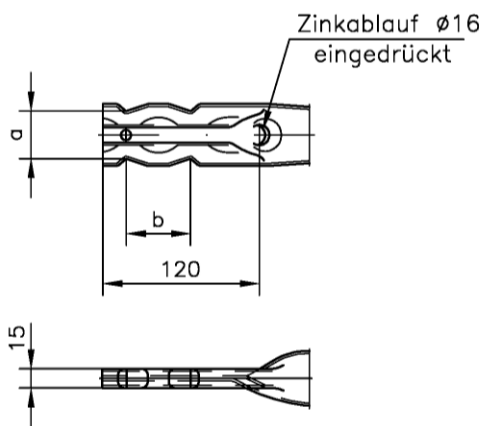
**Anlage A,
Seite 18**

elektronische Kopie der abZ des dibt: z-8.1-190



Detail Y

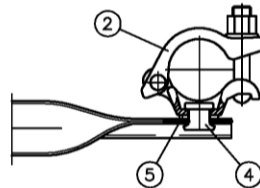
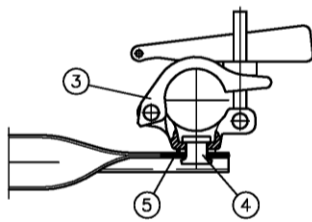
Detail X
ohne Pos ②③



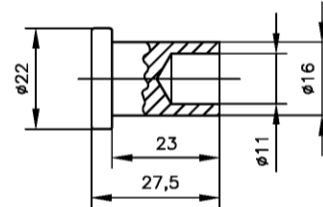
Ansicht W
alternativ mit:

a) Keilkupplung
(Anschlussstück für
Vertikaldiagonale)

b) Schraubkupplung



Halbhohniet Pos. 4



System (m)	2.07	2.57	3.07
L1 (mm)	2804	3180	3610
a (mm)	26	34	37
b (mm)	55	51	50

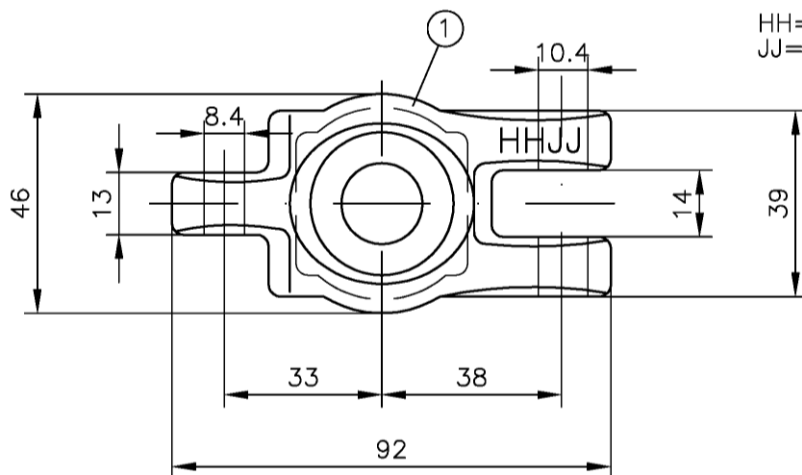
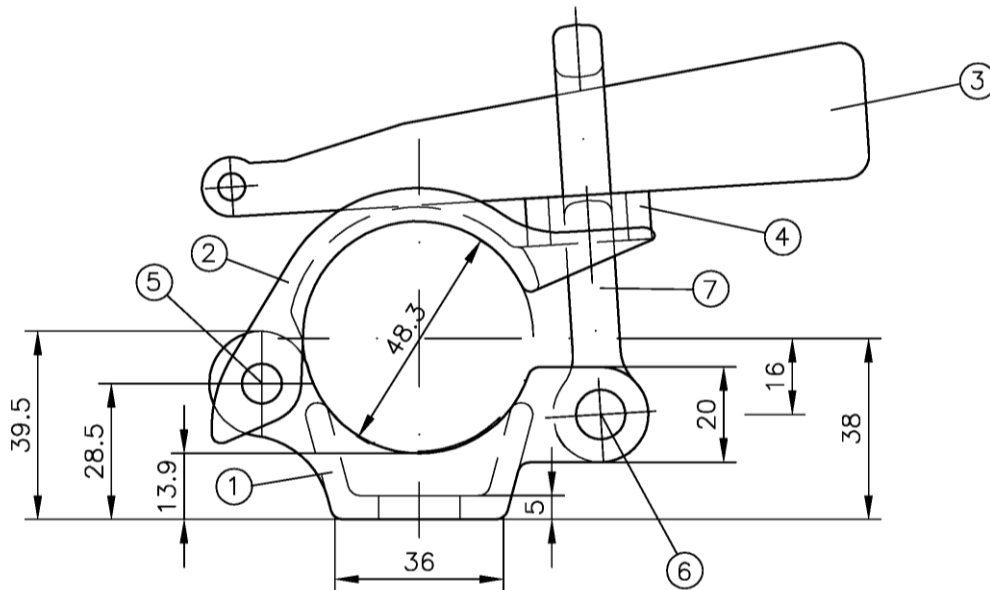
- ① Rundrohr $\phi 42.4 \times 2$, S235JRH, $R_{eH} \geq 320 \text{ N/mm}^2$, DIN EN 10219-1
- ② Halbkupplung 48, Klasse B, Kupplungskörper nach DIN EN 74-2
- ③ Anschlussstück für Vertikaldiagonale, Anlage A, Seite 20
- ④ Halbhohniet $\phi 16 \times 23$ C 10 C, DIN EN 10263-2
- ⑤ Scheibe A17-St, ISO 7089

Überzug nach DIN EN ISO 1461 - t Zn o

Gerüstsystem "ASSCO QUADRO 70"

Vertikaldiagonalen (207, 257, 307) x 200

**Anlage A,
Seite 19**



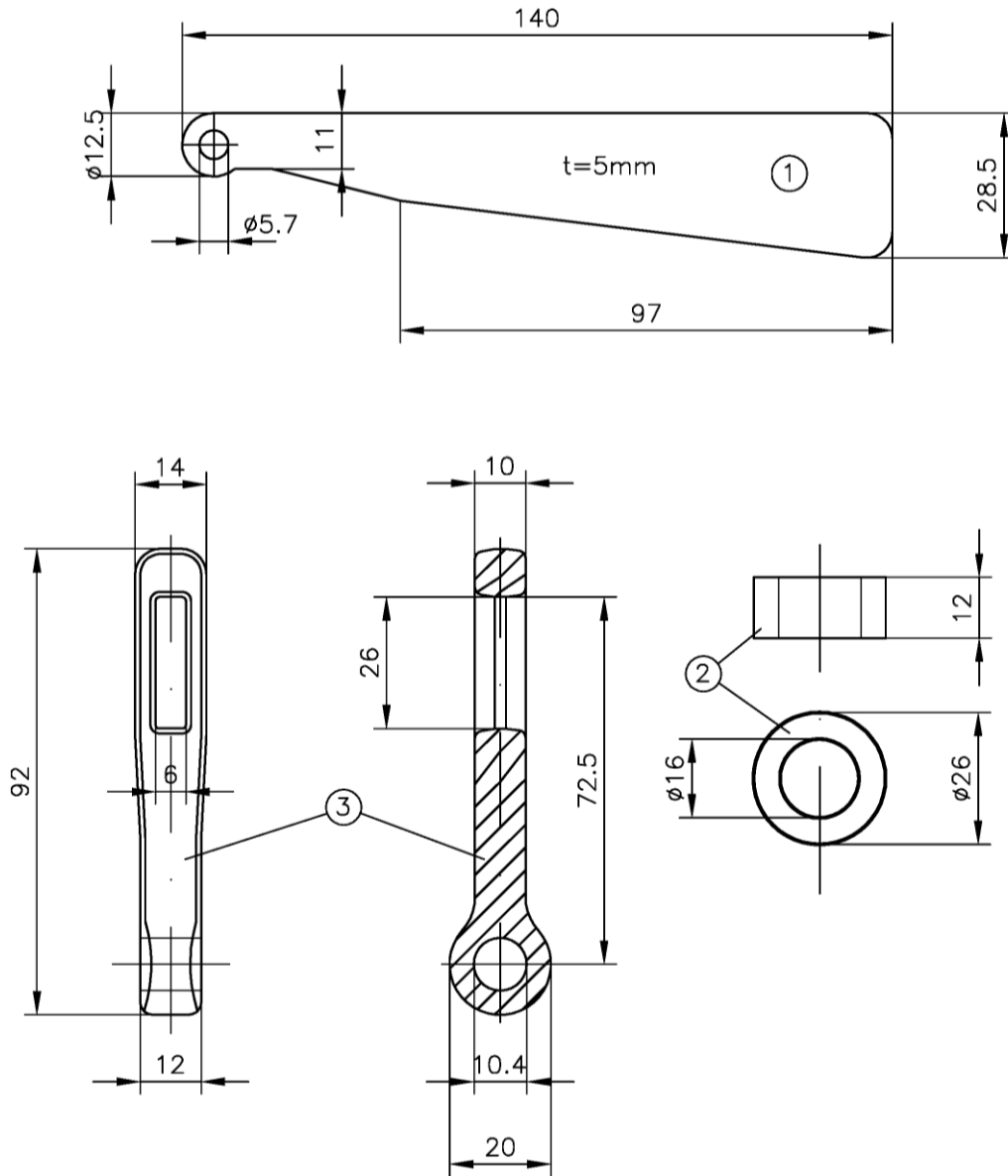
HH=Herstellerkennzeichen
JJ=Jahreszahl

- ① Mittelstück, S235JR, DIN EN 10025-2
- ② Schelle (Zulassung Z-8.331-818, Anlage 2)
- ③ Keil Anlage A, Seite 21
- ④ Distanzscheibe Anlage A, Seite 21
- ⑤ Flachrundniet $\varnothing 7.9 \times 40$, QSt 36-3, DIN EN 10263-1
- ⑥ Flachrundniet $\varnothing 9.8 \times 45$, QSt 36-3, DIN EN 10263-1
- ⑦ Spannbolzen Anlage A, Seite 21
- ①② Überzug nach DIN EN ISO 1461 - t ZN o

Gerüstsystem "ASSCO QUADRO 70"

Anschlussstück für Vertikaldiagonale

**Anlage A,
Seite 20**



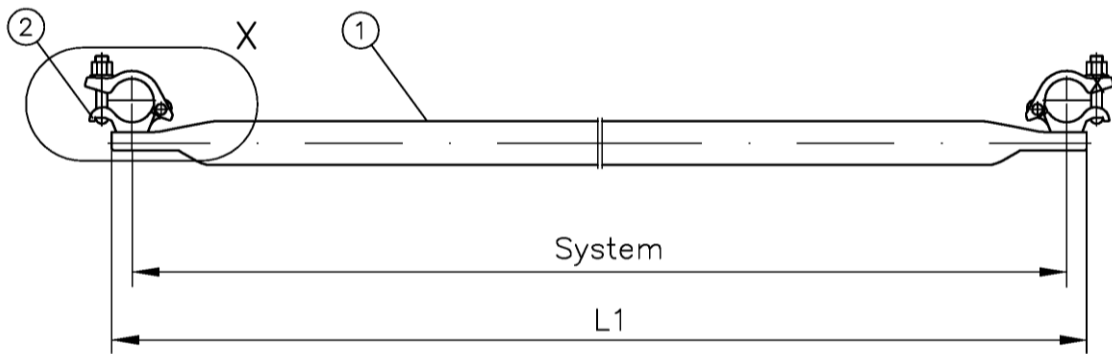
- ① Keil S550MC, DIN EN 10149-2
- ② Distanzscheibe E335, DIN EN 10025-2
- ③ Spannbolzen S275JR, DIN EN 10025-2

Überzug nach DIN EN ISO 1461 – t ZN o

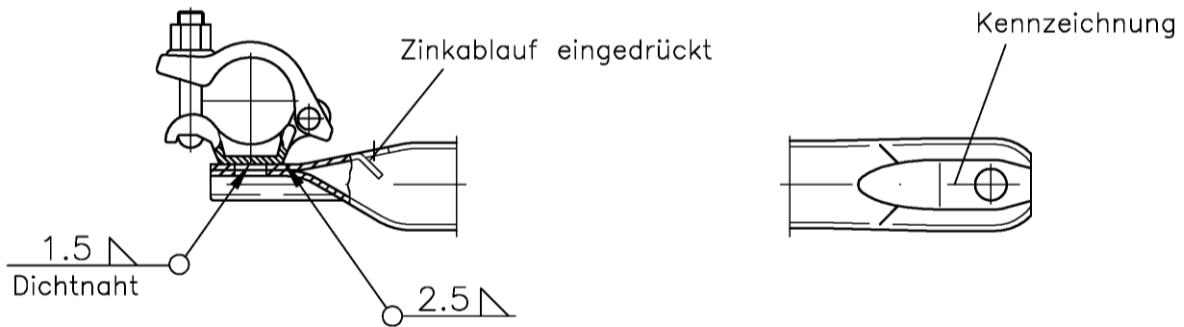
Gerüstsystem "ASSCO QUADRO 70"

Keil, Distanzscheibe, Spannbolzen zu Seite 20

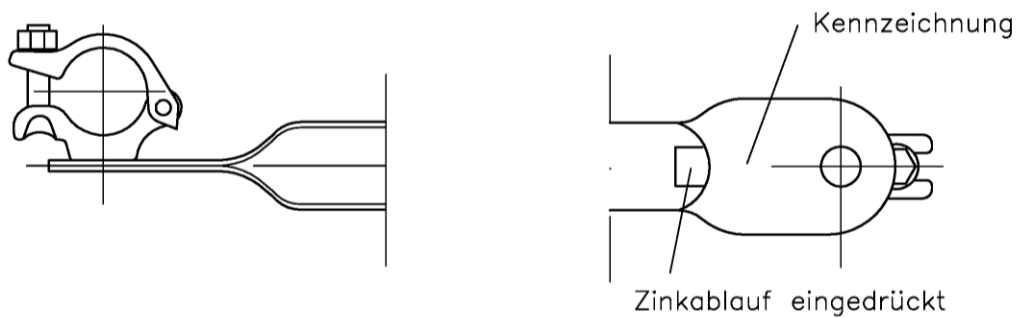
**Anlage A,
 Seite 21**



Detail X



alternative Ausführung



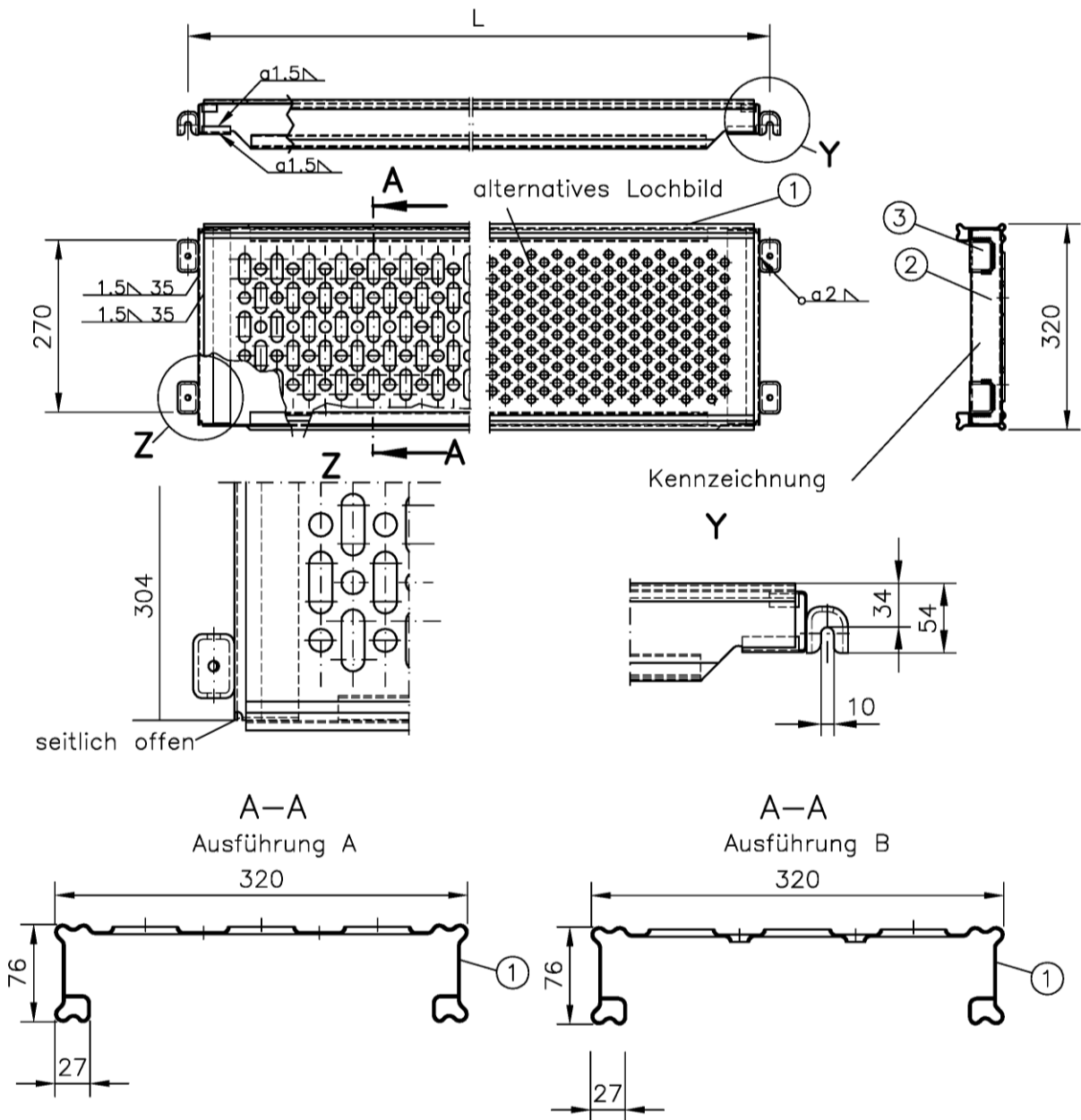
System (m)	2.07	2.57	3.07
L1 (mm)	2117	2617	3117

- ① Rundrohr $\varnothing 48.3 \times 2.6$, S235JRH, $R_{eH} \geq 320 \text{ N/mm}^2$, DIN EN 10219-1
 - ② Halbkupplung 48, Klasse B nach DIN EN 74-2
- Überzug nach DIN EN ISO 1461 – t Zn o

Gerüstsystem "ASSCO QUADRO 70"

Längsriegel

**Anlage A,
Seite 22**



System (cm)	73	109	140	157	207	257	307
L	690	1046	1358	1530	2030	2530	3030

- | | | | | |
|---|----------------|---------|---|----------------|
| 1 | Belagprofil | t = 1.5 | S235JR mit $R_{eH} \geq 280N/mm^2$ | DIN EN 10025-2 |
| 2 | Kopfprofil | t = 2.0 | S235JR | DIN EN 10025-2 |
| 3 | Einhängekralle | t = 4.0 | DD13 $R_{eL} \geq 240N/mm^2$, $R_m \geq 360N/mm^2$ | DIN EN 10111 |

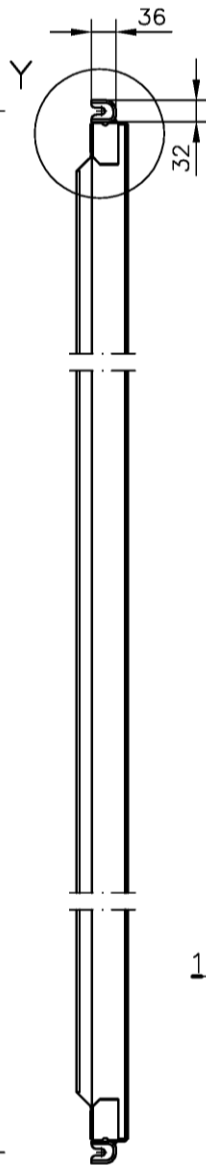
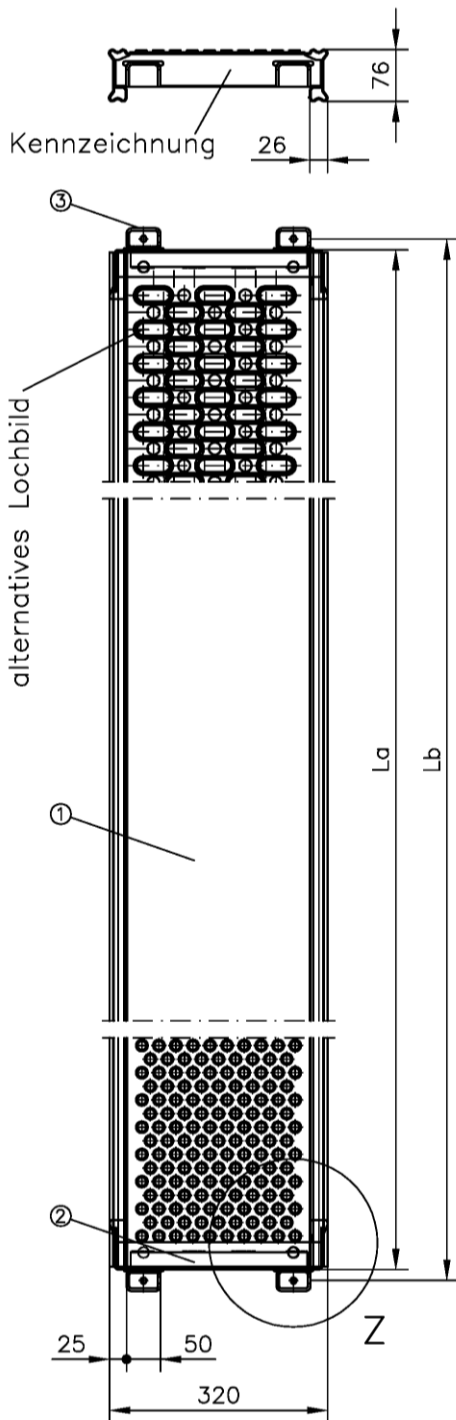
Überzug nach DIN EN ISO 1461 - t Zn o

Gerüstsystem "ASSCO QUADRO 70"

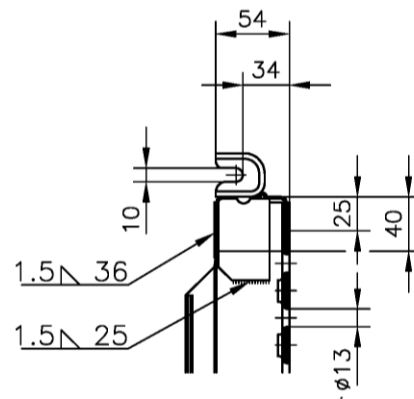
Belagtafel Stahl B32 (offener Kopfbeschlag)

Anlage A,
Seite 23

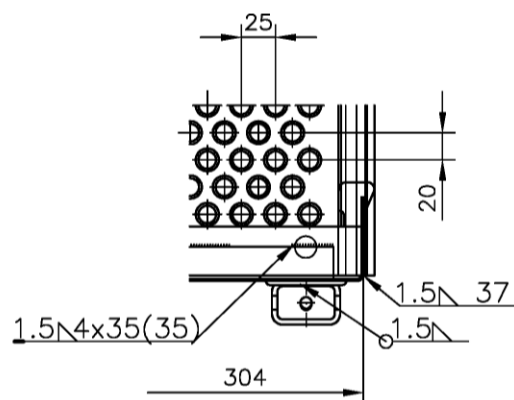
**Nur zur Verwendung.
Wird nicht mehr hergestellt.**



Detail Y



Detail Z



System (m)	0.73	1.09	1.57	2.07	2.57	3.07
La (mm)	658	1014	1498	1998	2498	2998
Lb (mm)	690	1046	1530	2030	2530	3030

- ① Belagprofil t=1.5 S235JRG2
- ② Kopfprofil t=1.5 S235JRG2
- ③ Einhängekralle t=4.0 DD13 DIN EN 10111, $R_{eL} \geq 240N/mm^2$, $R_m \geq 360N/mm^2$

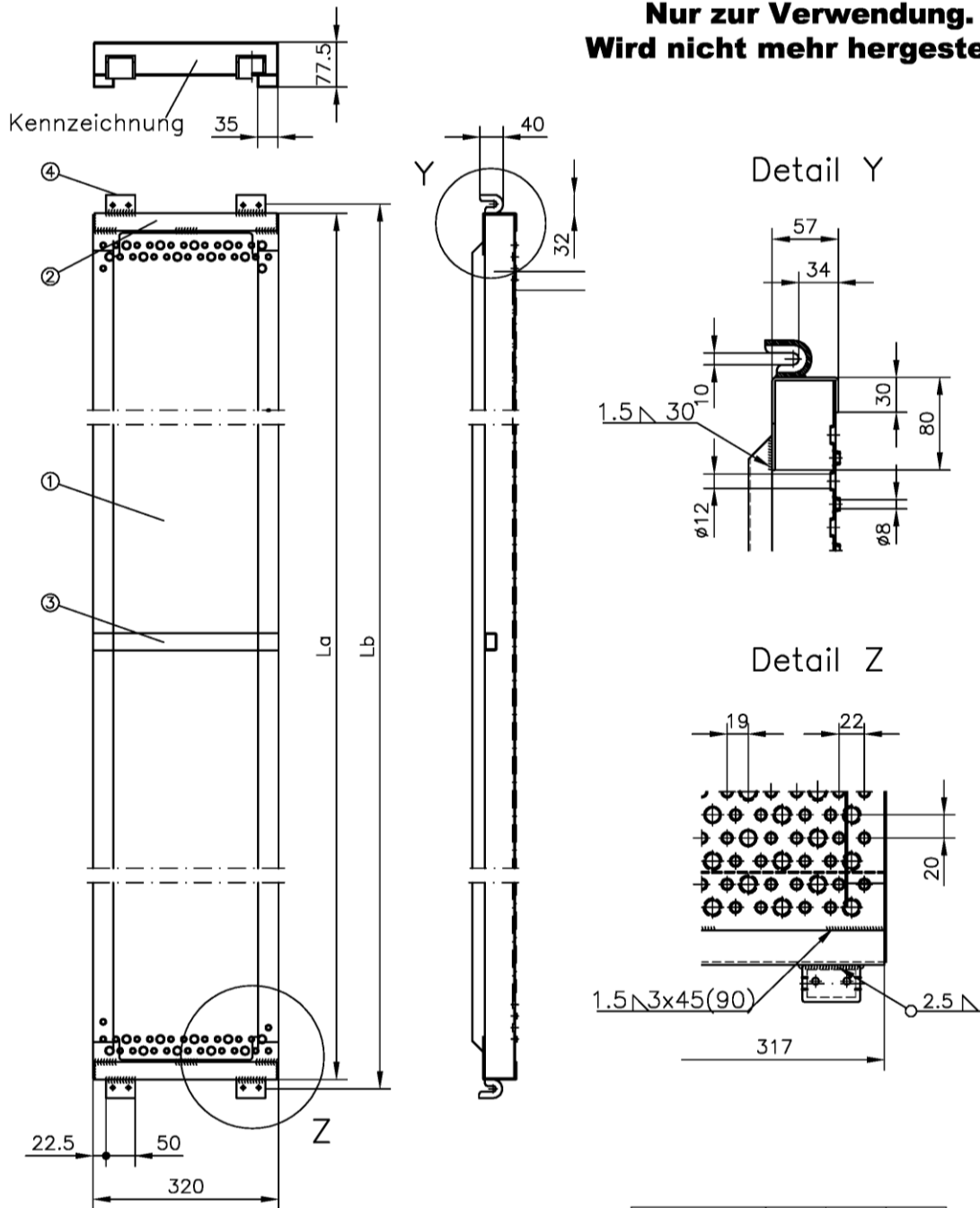
Überzug nach DIN EN ISO 1461 - t Zn o

Gerüstsystem "ASSCO QUADRO 70"

Belagtafel Stahl B32, (geschlossener Kopfbeschlag)

**Anlage A,
Seite 24**

**Nur zur Verwendung.
Wird nicht mehr hergestellt.**



System (m)	1.57	2.07	2.57
La (mm)	1498	1998	2498
Lb (mm)	1530	2030	2530

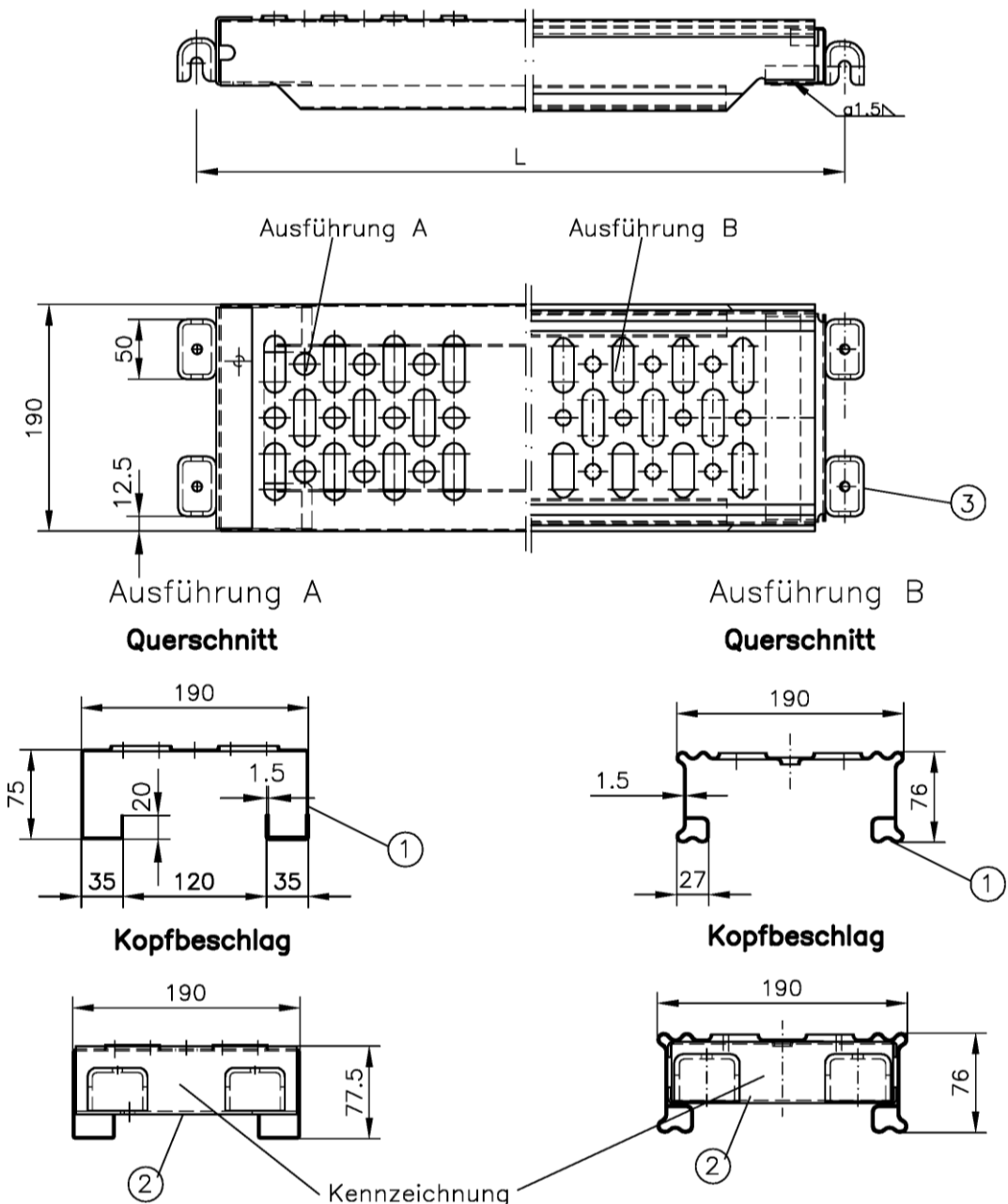
- ① Belagprofil t=1.5 S235JRG2
- ② Kopfprofil t=2.5 S235JRG2
- ③ Rechteckrohr 40x20x1.5 S235JRG2
- ④ Einhängekralle t=4.0 S235JRG2

Überzug nach DIN EN ISO 1461 – t Zn o

Gerüstsystem "ASSCO QUADRO 70"

Belagtafel Stahl B32, (alte Ausführung)

**Anlage A,
Seite 25**



System (cm)	73	109	140	157	207	257	307
L	690	1046	1358	1530	2030	2530	3030

- 1 Belagprofil t=1.5 Ausf. A S235JR DIN EN 10025-2
- Belagprofil t=1.5 Ausf. B S235JR mit $R_{eH} \geq 280N/mm^2$ DIN EN 10025-2
- 2 Kopfprofil t=2.5 Ausf. A S235JR DIN EN 10025-2
- Kopfprofil t=2.0 Ausf. B S235JR DIN EN 10025-2
- 3 Einhängekralle t=4.0 DD13 $R_{eL} \geq 240N/mm^2$, $R_m \geq 360N/mm^2$ DIN EN 10111

Überzug nach DIN EN ISO 1461 - t Zn o

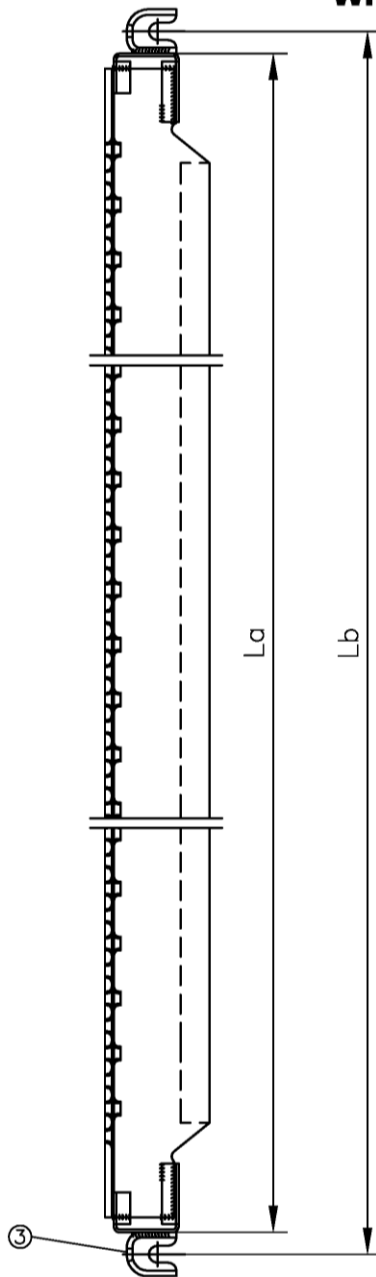
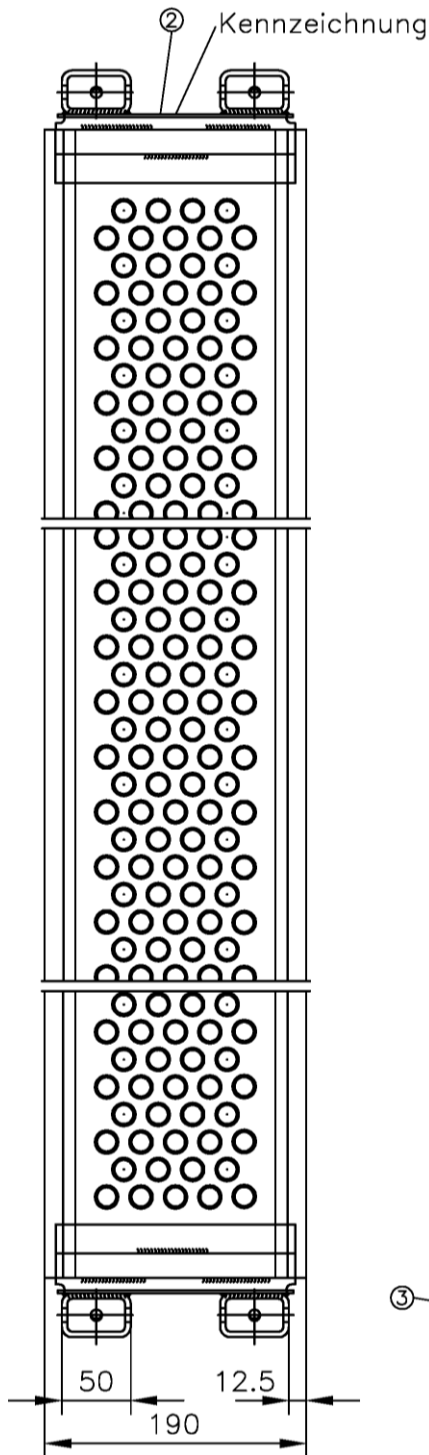
Gerüstsystem "ASSCO QUADRO 70"

Belagtafel Stahl B19

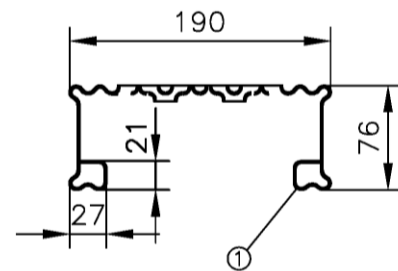
**Anlage A,
Seite 26**

elektronische Kopie der abt des dibt: z-8.1-190

**Nur zur Verwendung.
Wird nicht mehr hergestellt.**



Querschnitt



System (m)	1.57	2.07	2.57	3.07
La (mm)	1498	1998	2498	2998
Lb (mm)	1530	2030	2530	3030

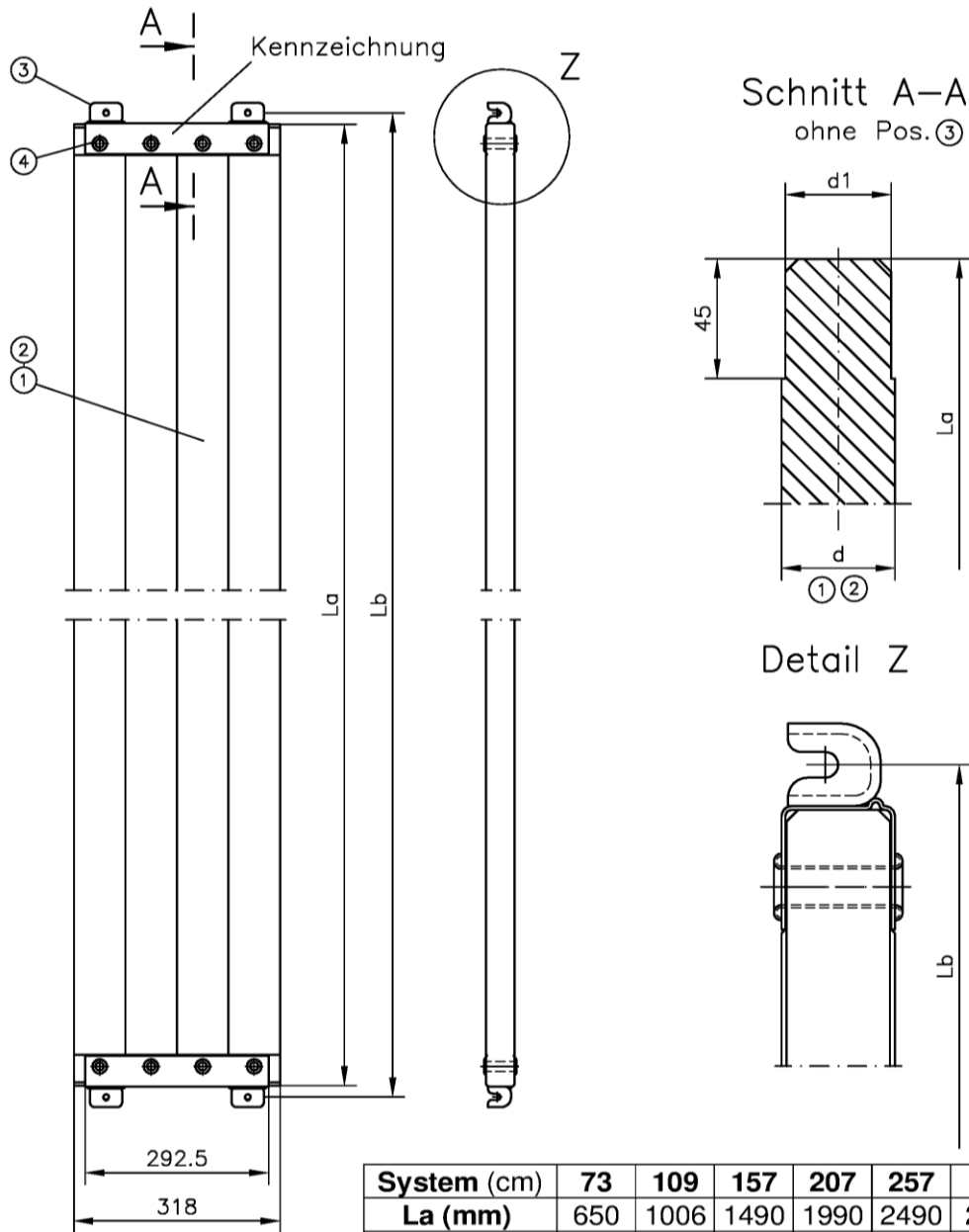
- ① Belagprofil t=1.5 S235JR DIN EN 10025-2
- ② Kopfprofil t=2.0 S235JR DIN EN 10025-2
- ③ Einhängekralle t=4.0 DD13 DIN EN 10111, $R_{eL} \geq 240N/mm^2$, $R_m \geq 360N/mm^2$

Überzug nach DIN EN ISO 1461 - t Zn o

Gerüstsystem "ASSCO QUADRO 70"

Belagtafel Stahl B19 (alte Ausführung)

**Anlage A,
Seite 27**



System (cm)	73	109	157	207	257	307
La (mm)	650	1006	1490	1990	2490	2990
Lb (mm)	690	1046	1530	2030	2530	3030

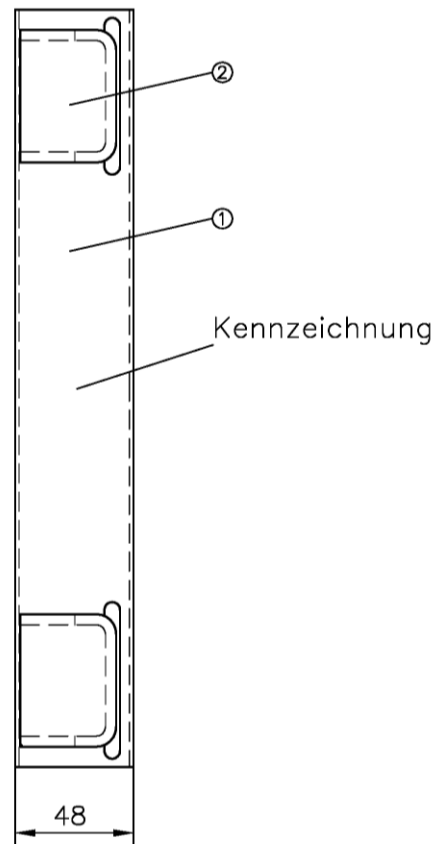
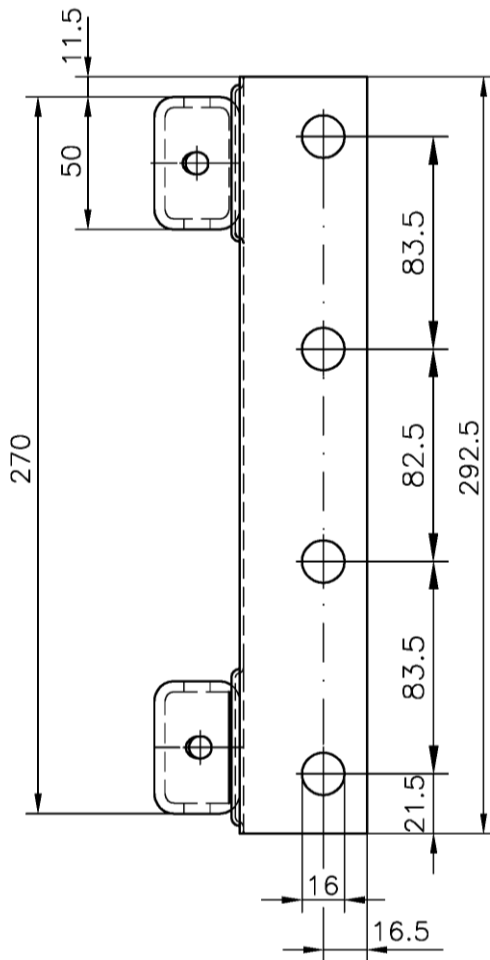
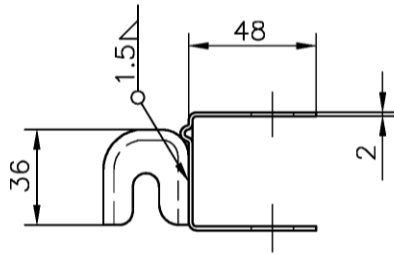
- ① Kantholz 48x320, d1=44mm, DIN EN 338-C24-Fi/TA / bis 2.57m
(bis 2017, DIN 4074-S10-Fi/TA)
- ② Kantholz 50x320, d1=44mm, DIN EN 338-C30-Fi/TA / für 3.07m
(bis 2017, DIN 4074-S13-Fi/TA)
- ③ Kopfstück Anlage A, Seite 29
- ④ Rohrniet $\varnothing 15 \times 1 \times 54$ Stahl, galvanisch verzinkt; DIN 7340-A

Stumpfverleimung AW 100 nach DIN 1052-10 Klasse C1

Gerüstsystem "ASSCO QUADRO 70"

Belagtafel Holz

**Anlage A,
Seite 28**



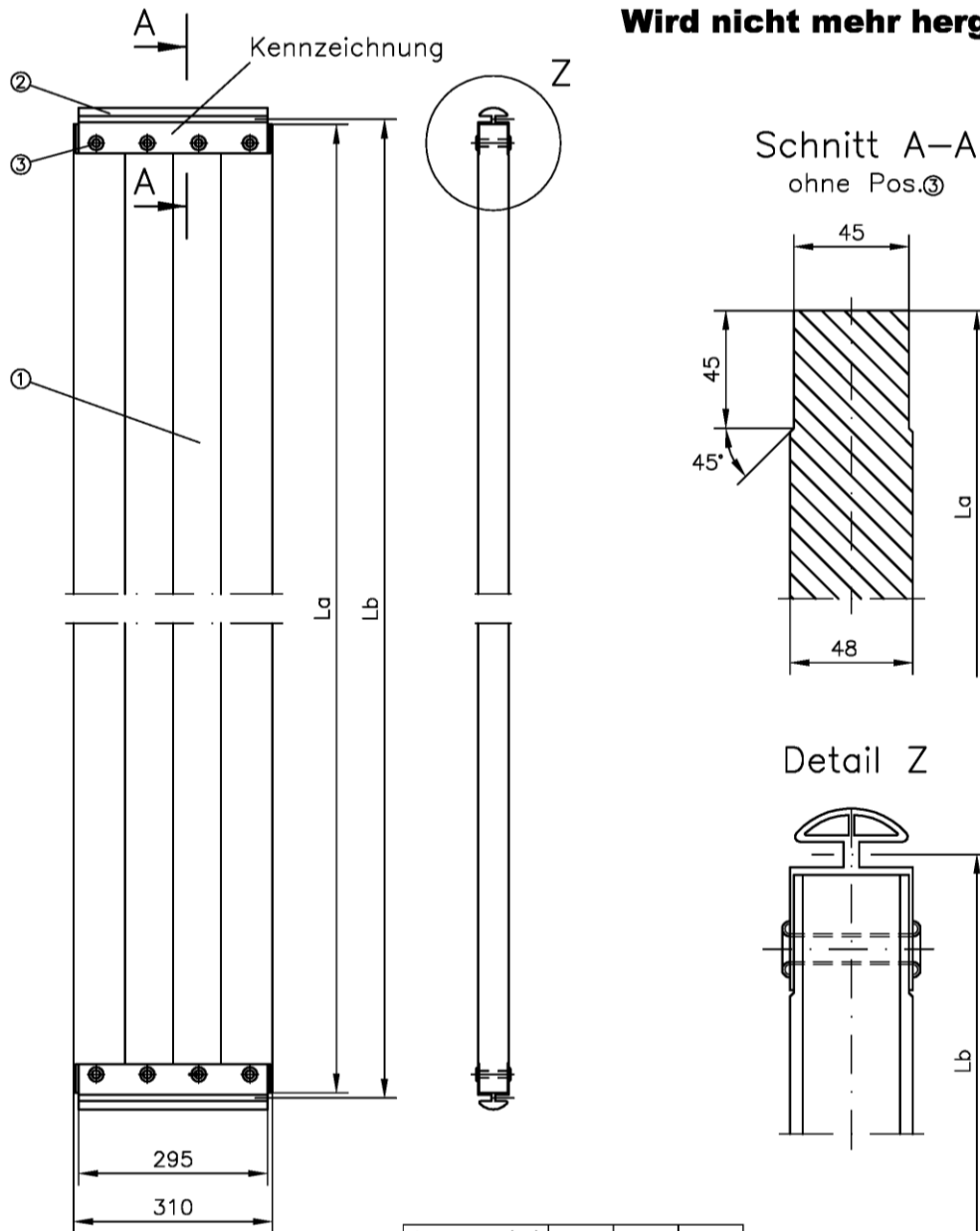
- ① Stahlblech t=2.0 S235JR, DIN EN 10025-2
- ② Einhängerkralle t=4.0 DD13 DIN EN 10111, $R_{eL} \geq 240N/mm^2$, $R_m \geq 360N/mm^2$
 Überzug nach DIN EN ISO 1461 - t Zn o

Gerüstsystem "ASSCO QUADRO 70"

Belagtafel Holz, Kopfstück

**Anlage A,
 Seite 29**

**Nur zur Verwendung.
Wird nicht mehr hergestellt.**



System (m)	1.57	2.07	2.57
La (mm)	1514	2014	2514
Lb (mm)	1530	2030	2530

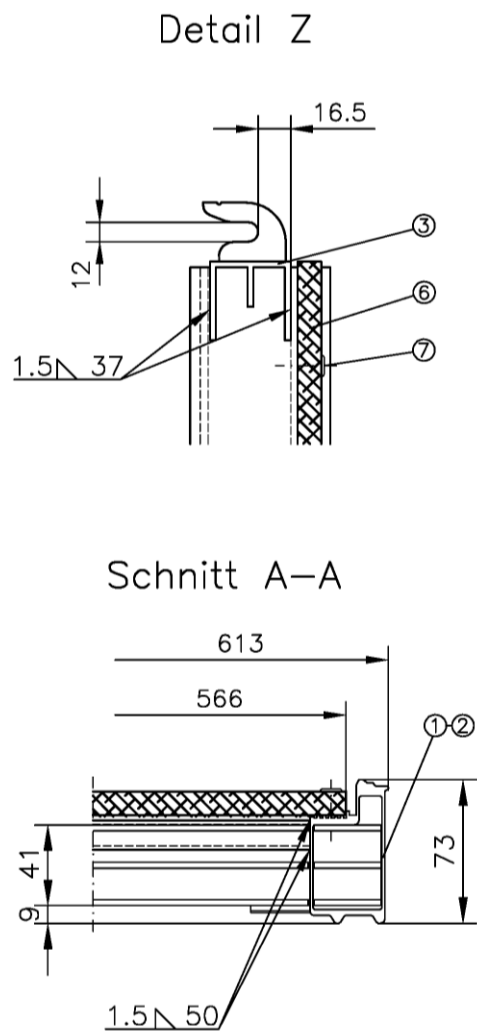
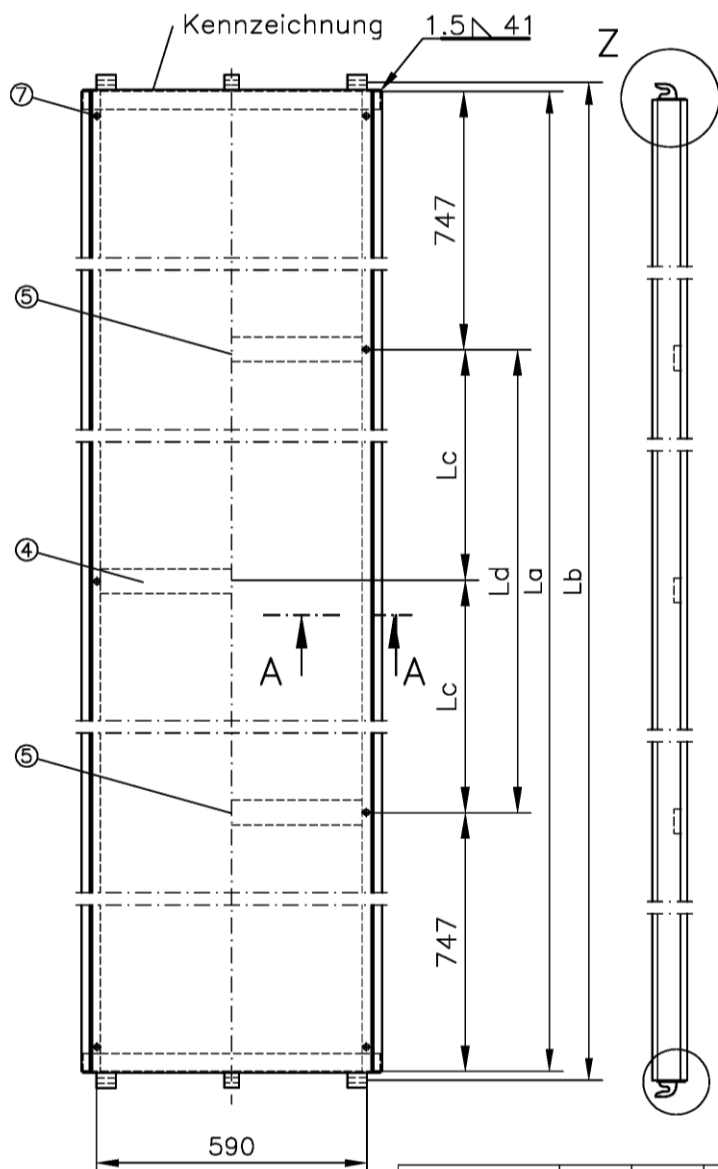
- ① Kantholz 48x310 DIN 4074-S10-Fi
 ② Kopfprofil AIMgSi 1 F28
 ③ Rohrniet $\varnothing 15 \times 1 \times 54$ Stahl, galvanisch verzinkt; DIN 7340-B

Stumpfverleimung AW 100 nach DIN 1052 Abs. 12

Gerüstsystem "ASSCO QUADRO 70"

Belagtafel Holz (alte Ausführung)

**Anlage A,
Seite 30**



System (m)	0.73	1.09	1.57	2.07	2.57	3.07
La (mm)	654	1010	1494	1994	2494	2994
Lb (mm)	690	1046	1530	2030	2530	3030
Lc (mm)	/	/	/	/	/	750
Ld (mm)	/	/	0	500	1000	1500

- ① Längsträgerprofil Anlage A, Seite 100; für 0.73m – 2.57m
- ② Längsträgerprofil Anlage A, Seite 100; für 3.07m
- ③ Kopfstück Anlage A, Seite 100
- ④ Rechteckrohr, Alu $\square 50 \times 15 \times 2$ EN AW-6060-T66; bei 1.57m und 3.07m
- ⑤ Rechteckrohr, Alu $\square 50 \times 15 \times 2$ EN AW-6060-T66; bei 2.07m bis 3.07m
- ⑥ Siebdruck-Sperrholz $t=12.0$ 9-lagig; BFU 100 G mit allgem. bauaufs. Zulassung
- ⑦ Blindniet, Alu 6x23 ISO 15977

Alle Schweißnähte "WIG" (Schweißzusatz AL5356)

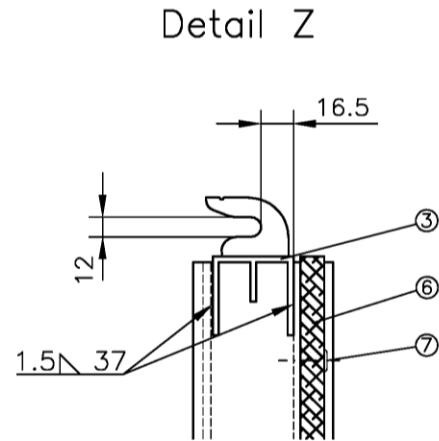
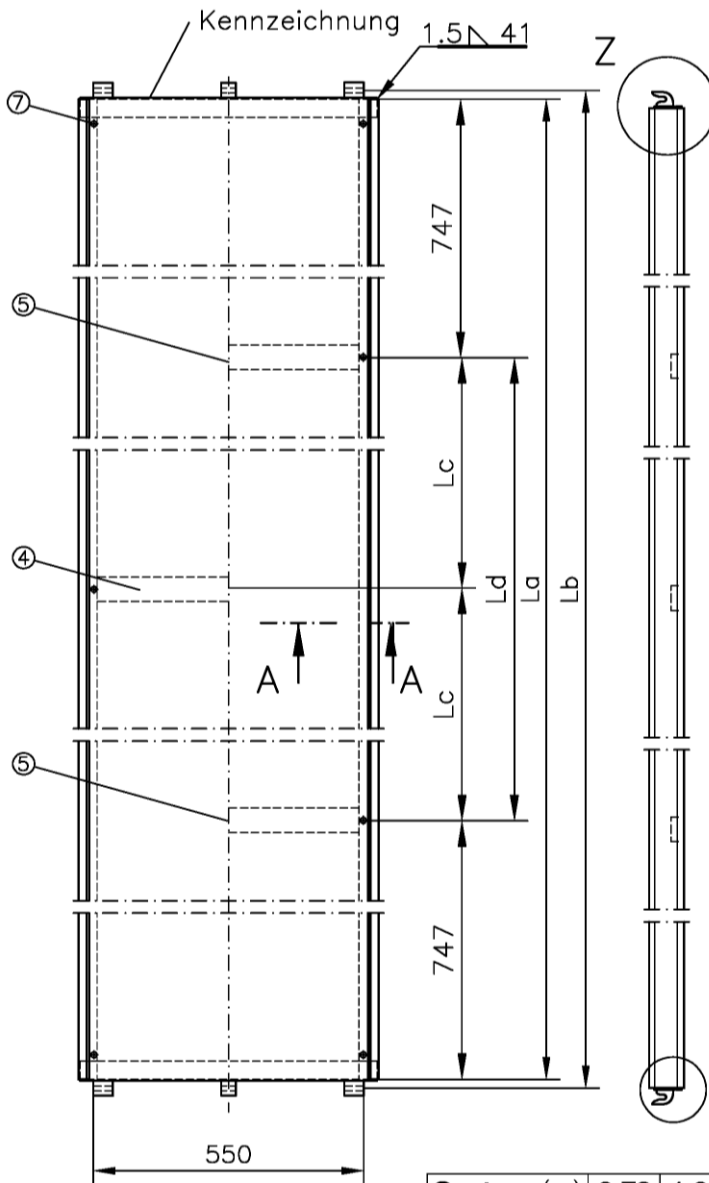
Gerüstsystem "ASSCO QUADRO 70"

Rahmentafel-Alu B61

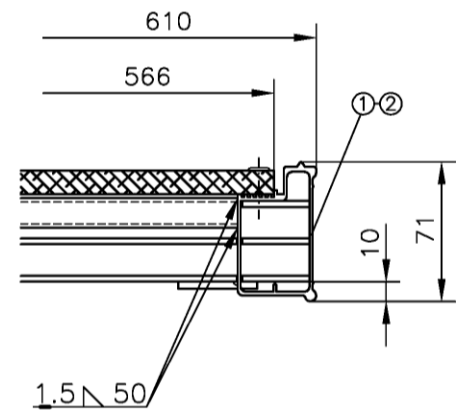
**Anlage A,
Seite 31**

elektronische Kopie der abt des dibt: z-8.1-190

**Nur zur Verwendung.
Wird nicht mehr hergestellt.**



Schnitt A-A



System (m)	0.73	1.09	1.57	2.07	2.57	3.07
La (mm)	654	1010	1494	1994	2494	2994
Lb (mm)	690	1046	1530	2030	2530	3030
Lc (mm)	/	/	/	/	/	750
Ld (mm)	/	/	0	500	1000	1500

- ① Längsträgerprofil Anlage A, Seite 104; für 0.73m – 2.57m
 ② Längsträgerprofil Anlage A, Seite 104; für 3.07m
 ③ Kopfstück Anlage A, Seite 100
 ④ Rechteckrohr, Alu $\varnothing 50 \times 15 \times 2$ EN AW-6060-T66; bei 1.57m und 3.07m
 ⑤ Rechteckrohr, Alu $\varnothing 50 \times 15 \times 2$ EN AW-6060-T66; bei 2.07m und 2.57m
 ⑥ Siebdruck-Sperrholz $t=12.0$ 9-lagig; BFU 100 G mit allgem. bauaufs. Zulassung
 ⑦ Blindniet, Alu 6x23 DIN 7337 F

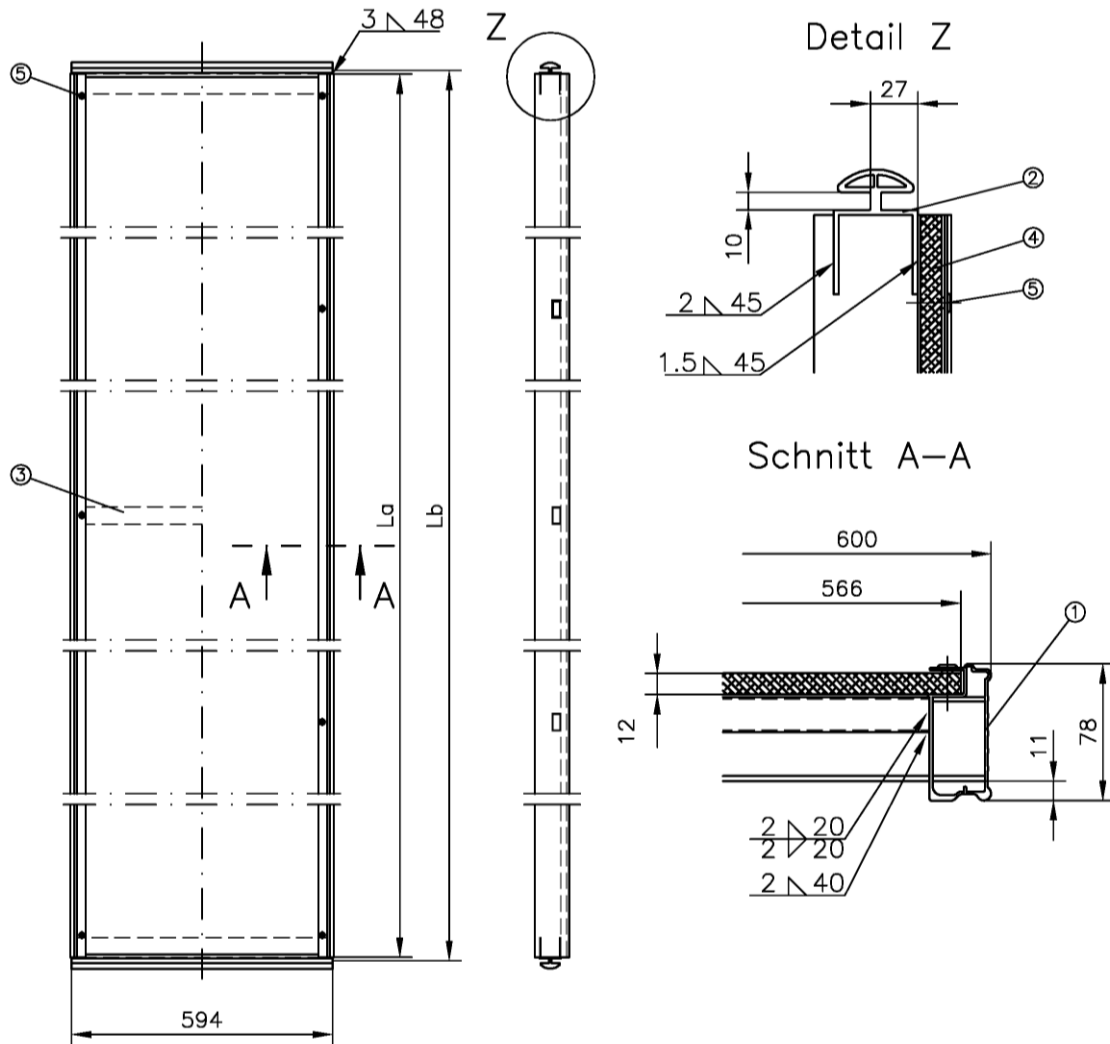
Alle Schweißnähte "WIG"

Gerüstsystem "ASSCO QUADRO 70"

Rahmentafel-Alu (Fertigung bis 2006)

**Anlage A,
Seite 32**

**Nur zur Verwendung.
Wird nicht mehr hergestellt.**



System (m)	1.57	2.07	2.57	3.07
La (mm)	1495	1995	2495	2995
Lb (mm)	1530	2030	2530	3030

- ① Längsträgerprofil
- ② Kopfstück
- ③ Rechteckrohr, Alu $\square=40 \times 20 \times 2$
- ④ Siebdruck-Sperrholz $t=12.0$
- ⑤ Blindniet, Alu 6×20

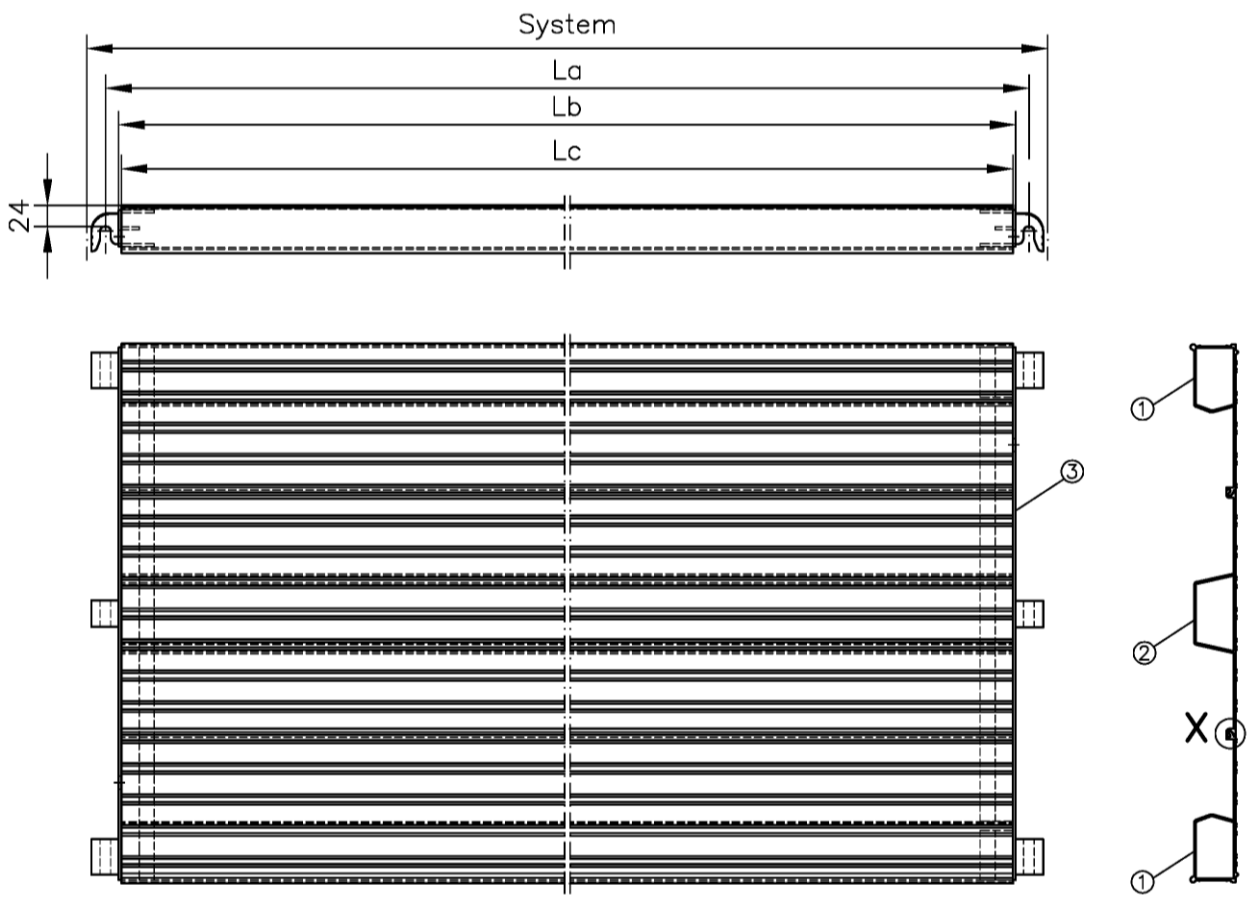
Anlage A, Seite 106
AlMgSi 1 F28
AlMgSi 1 F28
9-lagig; BFU 100 G mit allgem. bauaufs. Zul.
DIN 7337 F

Alle Schweißnähte "WIG"

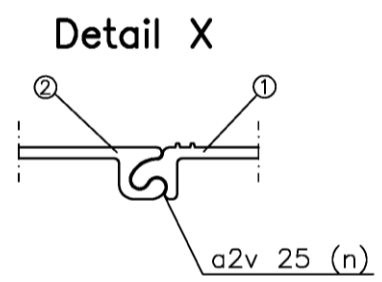
Gerüstsystem "ASSCO QUADRO 70"

Rahmentafel-Alu (alte Ausführung)

**Anlage A,
Seite 33**



System	La	Lb	Lc	n
(cm)	(mm)	(mm)	(mm)	(Stck)
73	690	660	654	1
109	1046	1016	1010	2
140	1358	1328	1322	2
157	1530	1500	1494	3
207	2030	2000	1994	3
257	2530	2500	2494	5
307	3030	3000	2994	5



- ① Außenprofil Anlage A, Seite 35
- ② Mittenprofil Anlage A, Seite 35
- ③ Kopfstück Anlage A, Seite 36

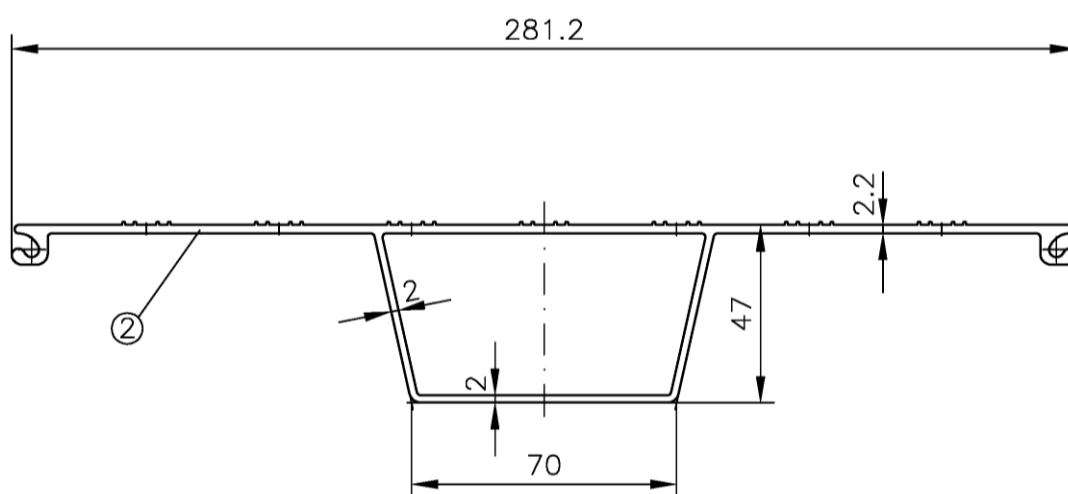
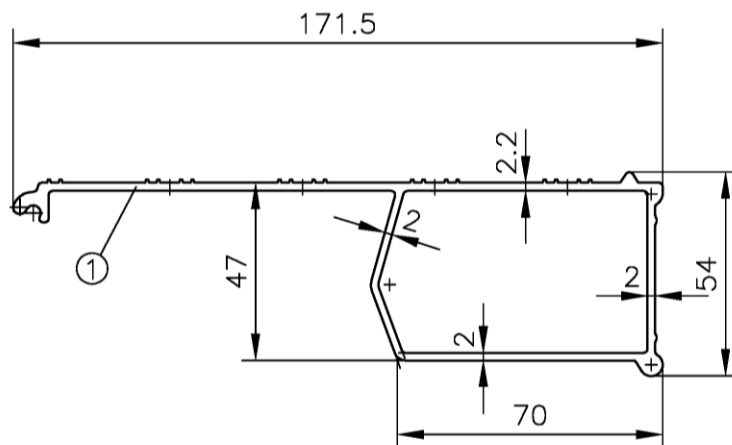
Alle Schweißnähte "WIG" (Schweißzusatz AL5356)

Gerüstsystem "ASSCO QUADRO 70"

Aluboden protec B61

**Anlage A,
 Seite 34**

elektronische Kopie der abt des dibt: z-8.1-190

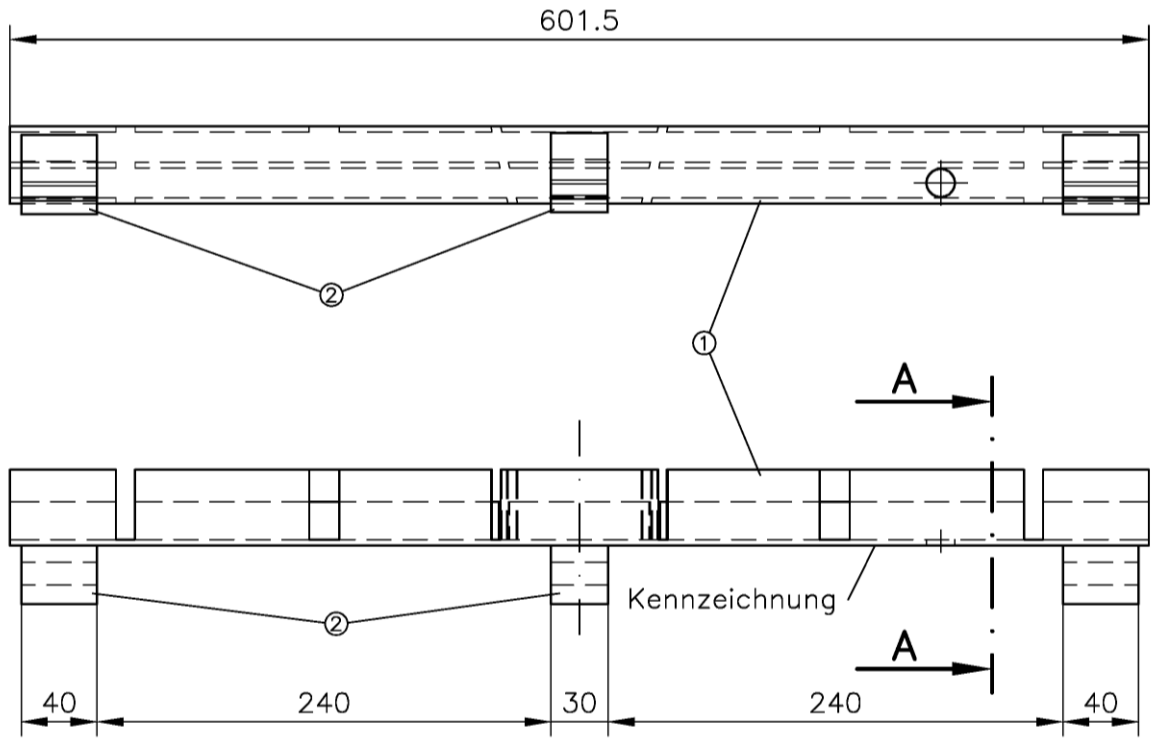


- ① Außenprofil EN AW-6063-T66
- ② Mittelprofil EN AW-6063-T66

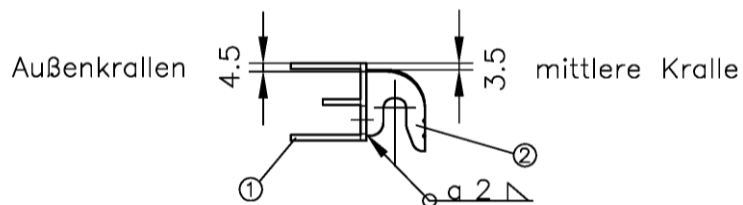
Gerüstsystem "ASSCO QUADRO 70"

Aluboden protec, Profile

Anlage A,
Seite 35



Schnitt A-A



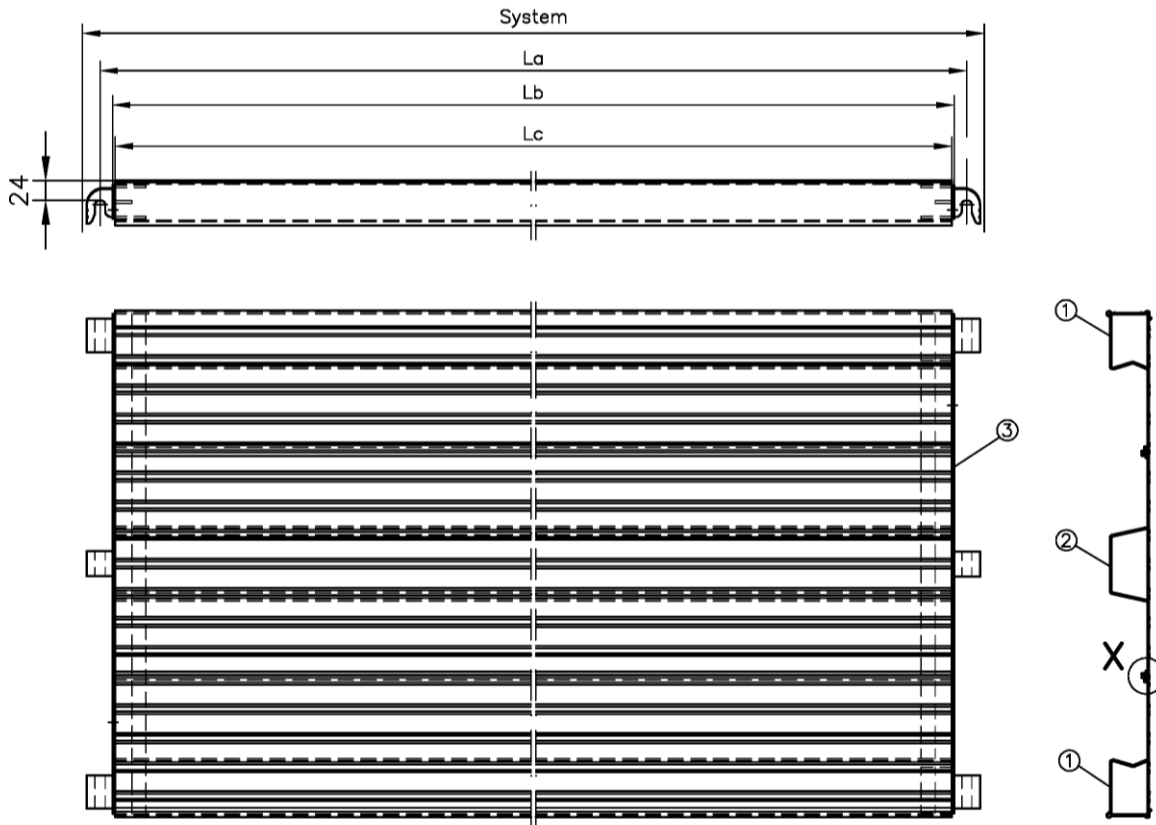
- ① E-Profil Anlage A, Seite 100
- ② Krallenprofil Anlage A, Seite 100

Gerüstsystem "ASSCO QUADRO 70"

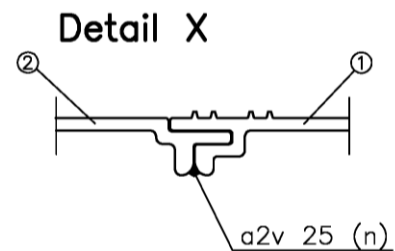
Aluboden protec, Kopfstück

**Anlage A,
 Seite 36**

**Nur zur Verwendung.
 Wird nicht mehr hergestellt.**



System (cm)	La (mm)	Lb (mm)	Lc (mm)	n (Stck)
73	690	660	654	2
109	1046	1016	1010	3
157	1530	1500	1494	3
207	2030	2000	1994	3
257	2530	2500	2494	6
307	3030	3000	2994	6



- ① Außenprofil Anlage A, Seite 38
- ② Mittenprofil Anlage A, Seite 38
- ③ Kopfstück Anlage A, Seite 36

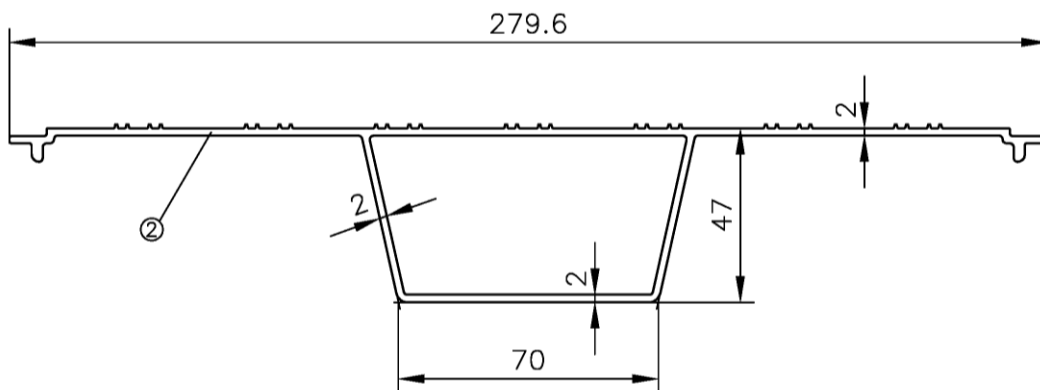
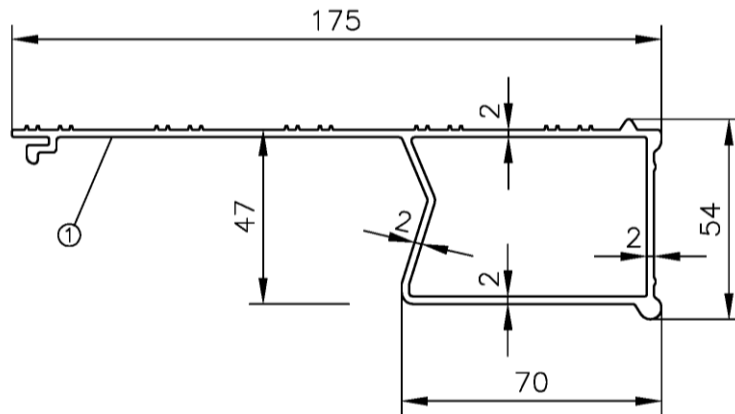
Alle Schweißnähte "WIG"

Gerüstsystem "ASSCO QUADRO 70"

Alu-Boden plus, (alte Ausführung)

**Anlage A,
 Seite 37**

**Nur zur Verwendung.
Wird nicht mehr hergestellt.**



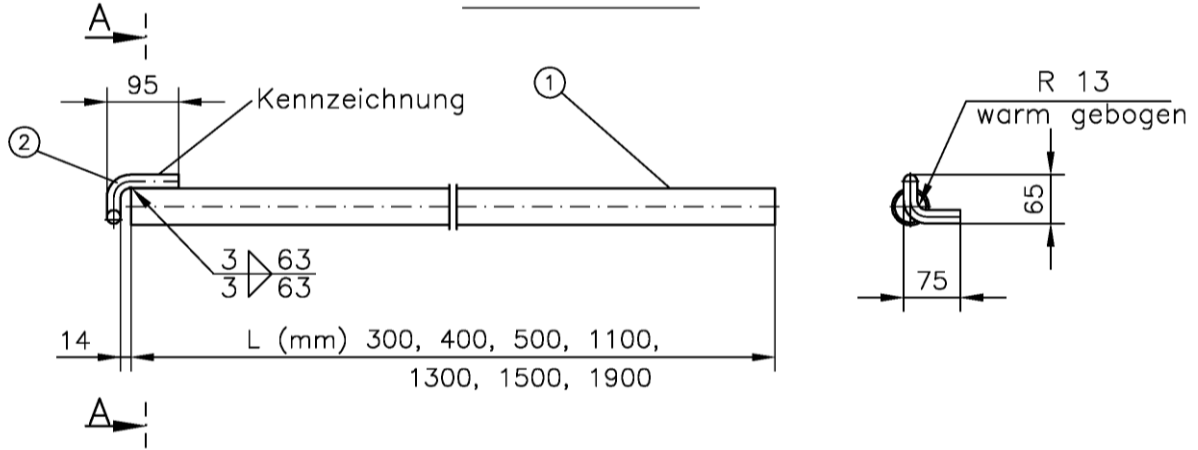
- ① Außenprofil EN AW-6063-T66
② Mittelprofil EN AW-6063-T66

Gerüstsystem "ASSCO QUADRO 70"

Alu-Boden plus, Profile, (alte Ausführung)

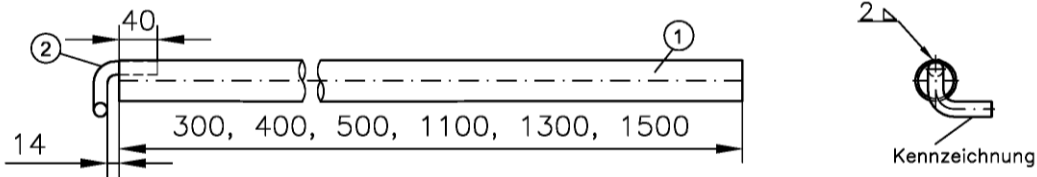
**Anlage A,
Seite 38**

Gerüsthalter

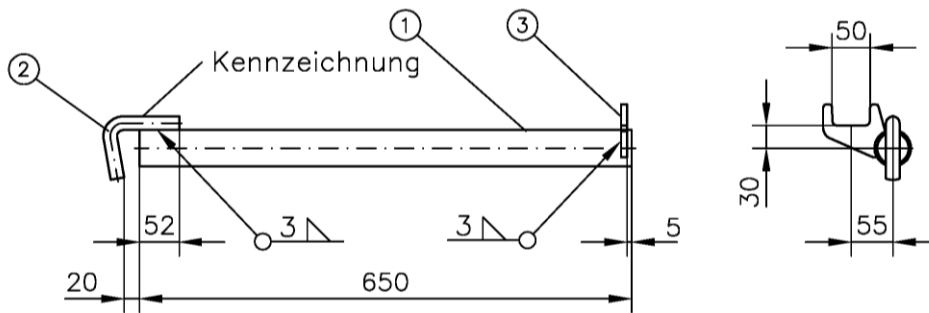


Gerüsthalter

(Variante mit Haken innenliegend)



Schnellanker



Haken alternativ gebogen
wie beim Gerüsthalter

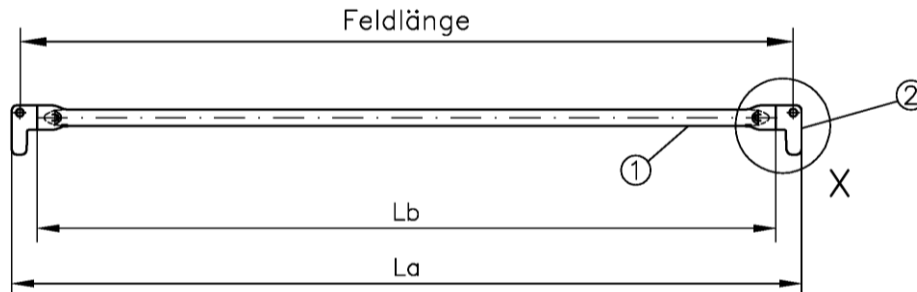
- ① Rundrohr $\varnothing 48.3 \times 3.2$ alt. 2.7 S235JRH, $R_{eH} \geq 320 \text{ N/mm}^2$, DIN EN 10219-1
- ② Rundprofil $\varnothing 18$ S355JR, DIN EN 10025-2
- ③ Halblech $t=8.0$ S235JR, DIN EN 10025-2

Überzug nach DIN EN ISO 1461 - t Zn o

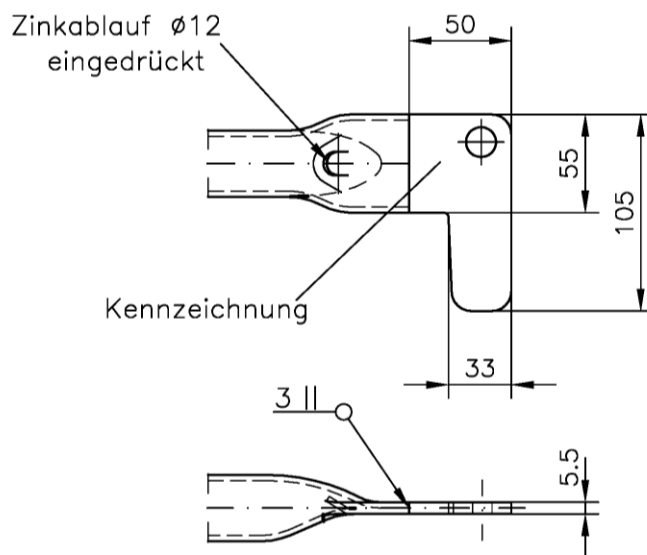
Gerüstsystem "ASSCO QUADRO 70"

Gerüsthalter, Schnellanker

**Anlage A,
Seite 39**



Detail X



System (m)	0,73	1,09	1,57	2,07	2,57	3,07
La (mm)	765	1121	1605	2105	2605	3105
Lb (mm)	665	1021	1505	2005	2505	3005

- ① Rundrohr $\phi 38 \times 1.8$ S235JRH, $R_{eH} \geq 320 \text{ N/mm}^2$ DIN EN 10219-1
 ② Einhängehaken $t=5.5$ S235JR DIN EN 10025-2

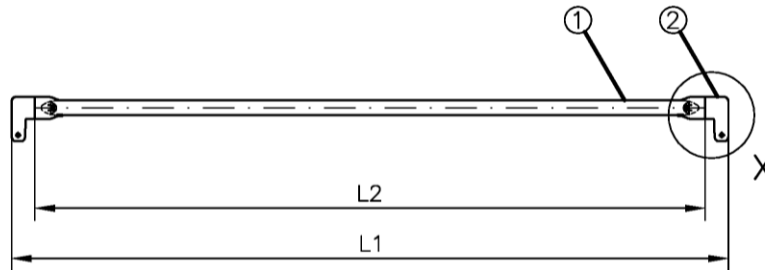
Überzug nach DIN EN ISO 1461 - t Zn o

Gerüstsystem "ASSCO QUADRO 70"

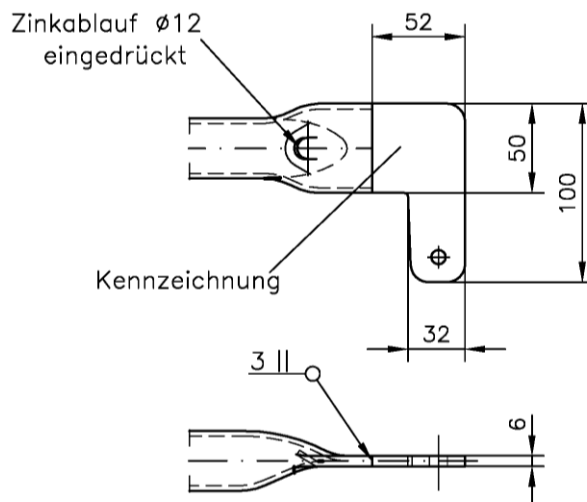
Geländerholm

Anlage **A**,
Seite **40**

**Nur zur Verwendung.
 Wird nicht mehr hergestellt.**



Detail X



System (m)	0.73	1.09	1.57	2.07	2.57	3.07
L1 (mm)	764	1120	1604	2104	2604	3104
L2 (mm)	660	1016	1500	2000	2500	3000

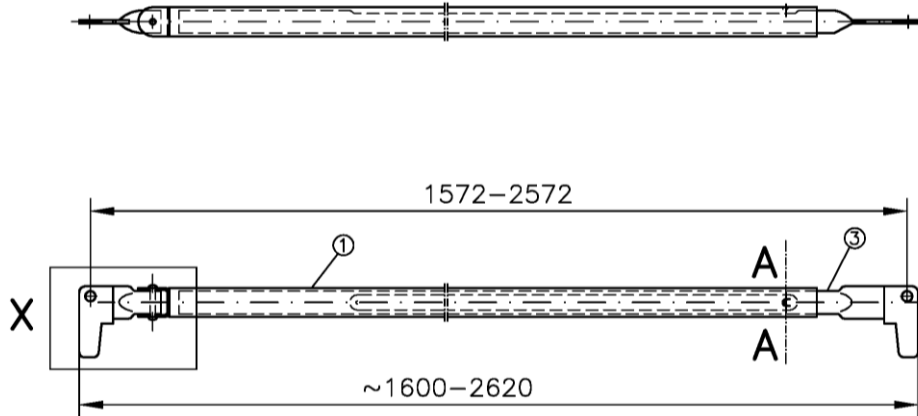
- ① Rundrohr $\varnothing 33.7 \times 2.9$ S235JRG2
- ② Einhängen $t=6.0$ S235JRG2

Überzug nach DIN EN ISO 1461 - t Zn o

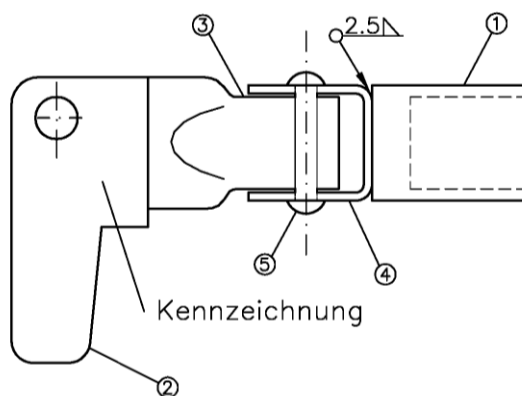
Gerüstsystem "ASSCO QUADRO 70"

Geländerholm (alte Ausführung)

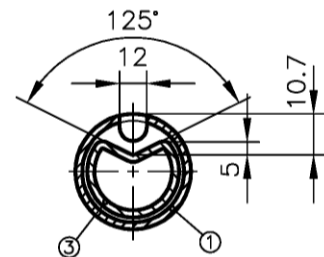
**Anlage A,
 Seite 41**



Detail X



Schnitt A-A



- | | | |
|--------------------------------------|-----------|----------------|
| ① Rohr $\varnothing 42.4 \times 2.5$ | S235JRH | DIN EN 10219-1 |
| ② Einhängehaken | Anlage A, | Seite 40 |
| ③ Rohr $\varnothing 33.7 \times 2.5$ | S235JRH | DIN EN 10219-1 |
| ④ Blech 3x40 | S235JR | DIN EN 10025-2 |
| ⑤ Niet $\varnothing 8$ | S235JR | DIN 660 |

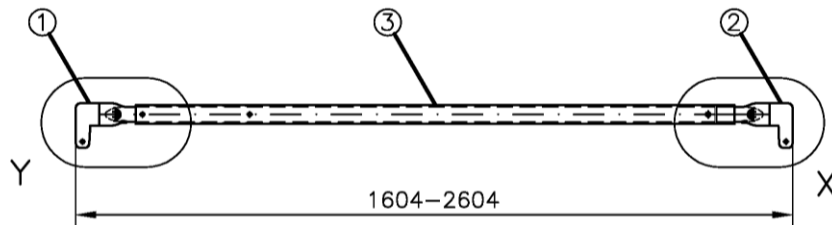
Überzug nach DIN EN ISO 1461 – t Zn o

Gerüstsystem "ASSCO QUADRO 70"

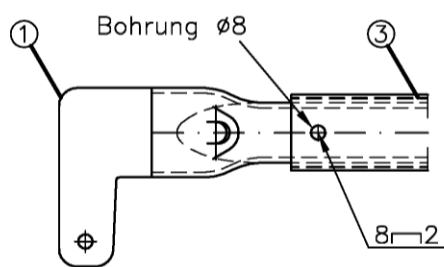
Teleskop-Geländerholm

Anlage A,
Seite 42

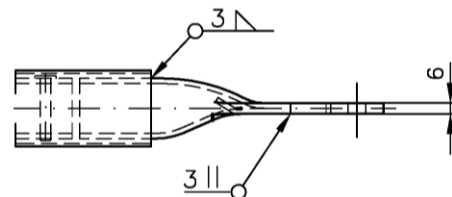
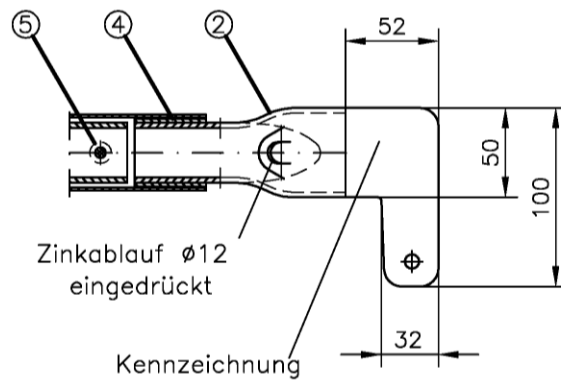
**Nur zur Verwendung.
Wird nicht mehr hergestellt.**



Detail Y



Detail X



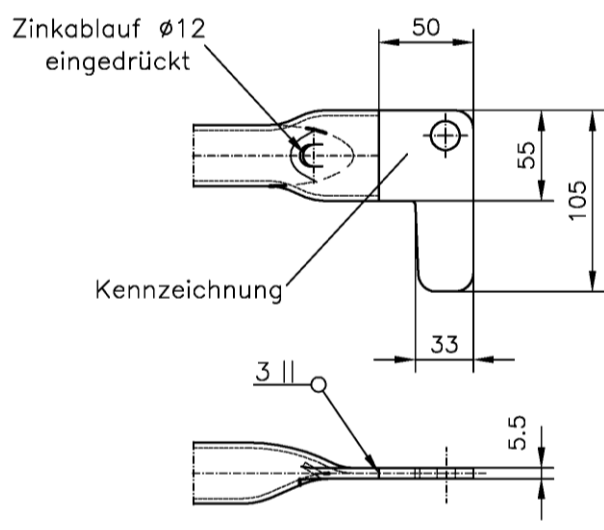
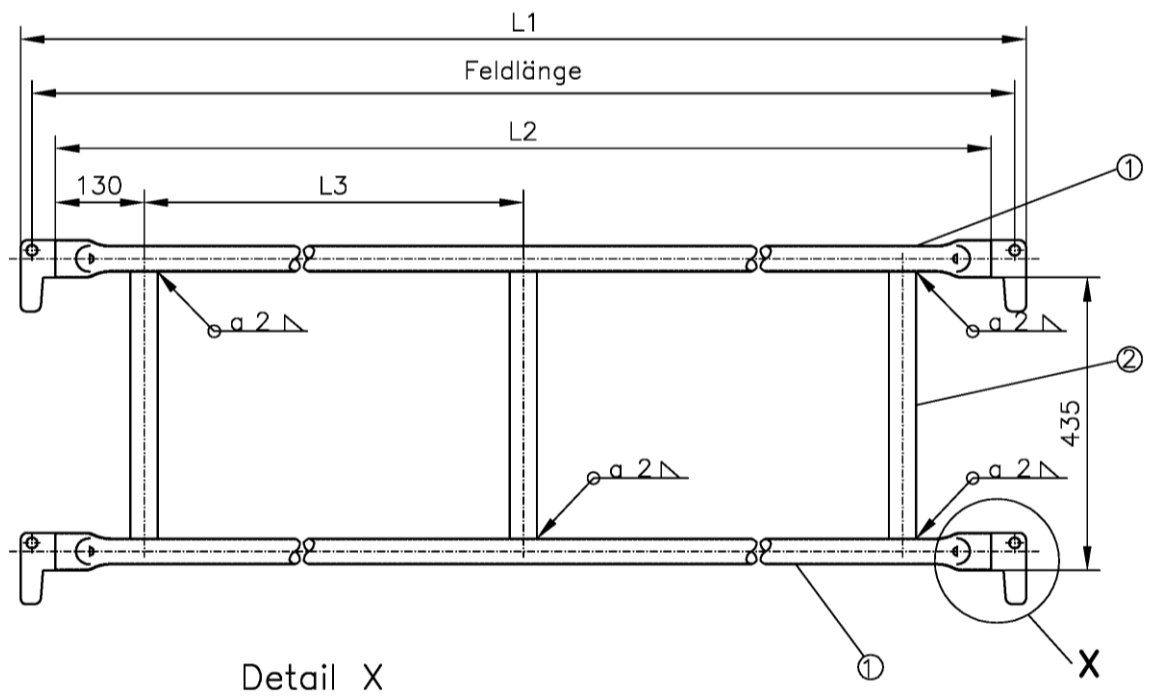
- | | | | |
|---|--------------------|-----------|--|
| ① | Geländerstück lang | ø33.7x2.9 | S235JRG2, R _{eH} ≥ 320N/mm ² |
| ② | Geländerstück kurz | ø33.7x2.9 | S235JRG2, R _{eH} ≥ 320N/mm ² |
| ③ | Rundrohr | ø42.4x1.6 | S235JRG2, R _{eH} ≥ 320N/mm ² |
| ④ | Rundrohr | ø38x1.4 | S235JRG2 |
| ⑤ | Kerbnagel | 6x35 | DIN 1476; galvanisch verzinkt |

Überzug nach DIN EN ISO 1461 – t Zn o

Gerüstsystem "ASSCO QUADRO 70"

Teleskop-Geländerholm, (alte Ausführung)

**Anlage A,
Seite 43**



System (m)	1.57	2.07	2.57	3.07
L1 (mm)	1605	2105	2605	3105
L2 (mm)	1505	2005	2505	3005
L3 (mm)	/	/	1120	1370

- ① Geländerholm Anlage A, Seite 40
- ② Flachstahl 40x5 S235JR DIN EN 10025-2

Überzug DIN EN ISO 1461-t Zn o

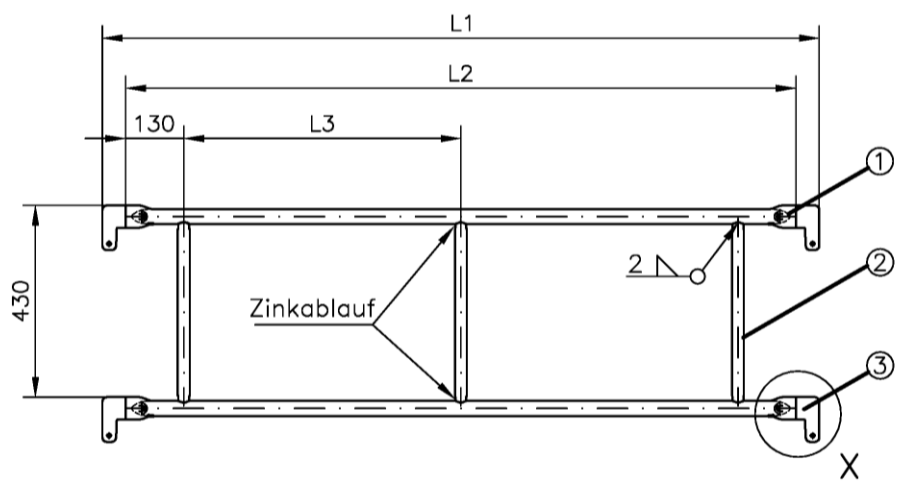
Gerüstsystem "ASSCO QUADRO 70"

Doppelgeländer

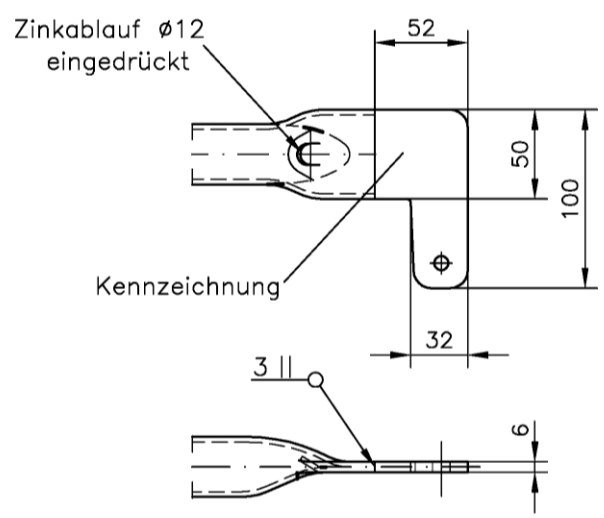
**Anlage A,
Seite 44**

elektronische Kopie der Abz des DIBt: Z-8.1-190

**Nur zur Verwendung.
Wird nicht mehr hergestellt.**



Detail X



System (m)	1.57	2.07	2.57	3.07
L1 (mm)	1604	2104	2604	3104
L2 (mm)	1500	2000	2500	3000
L3 (mm)	620	870	1120	1370

- ① Rundrohr $\varnothing 33.7 \times 2.9$ S235JRG2
- ② Rundrohr $\varnothing 26.9 \times 2$ S235JRG2
- ③ Einhängehaken $t=6.0$ S235JRG2

Überzug nach DIN EN ISO 1461 – t Zn o

Gerüstsystem "ASSCO QUADRO 70"

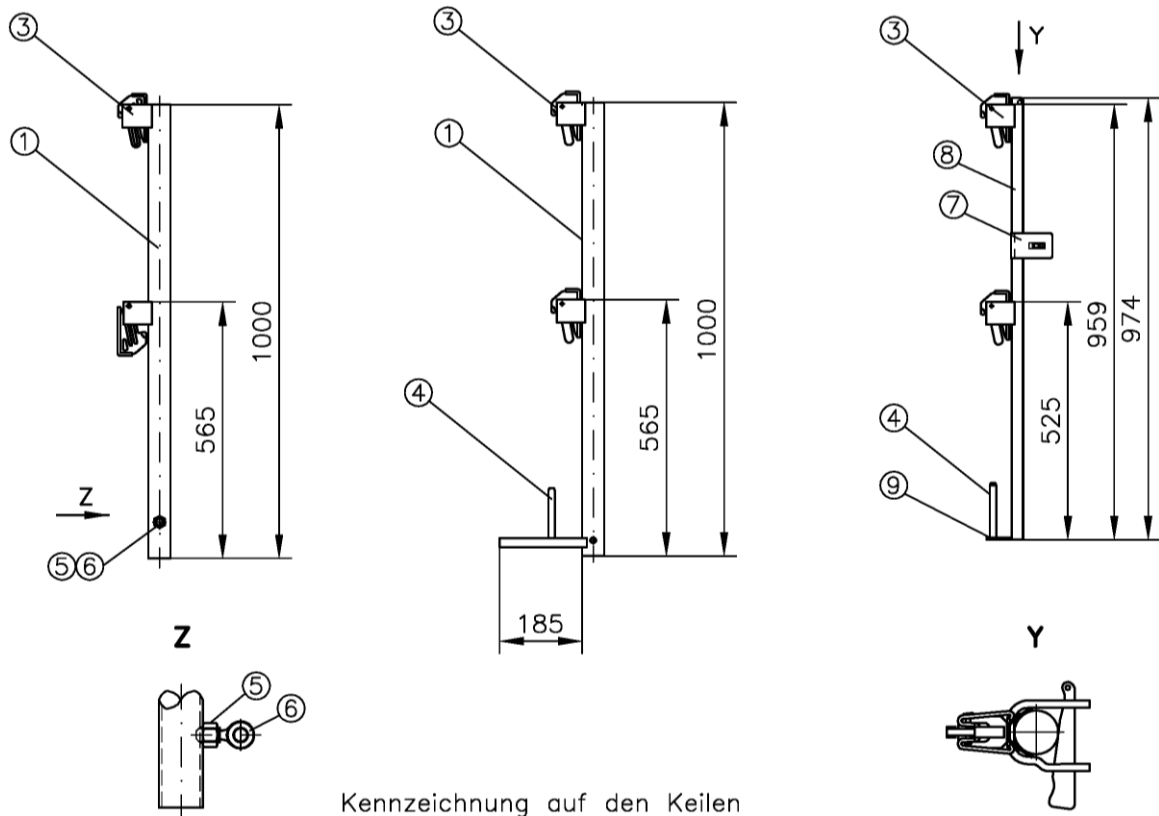
Doppelgeländer (alte Ausführung)

**Anlage A,
Seite 45**

elektronische Kopie der abz des dibt: z-8.1-190

Geländerstütze einfach

Innengeländerstütze



Kennzeichnung auf den Keilen

- | | | | | | |
|---|-----------------|-------------------|----------|------------------------------------|----------------|
| ① | Standrohr | ∅48.3x3.2 | S235JRH, | $R_{eH} \geq 320 \text{ N/mm}^2$, | DIN EN 10219-1 |
| ② | Fußriegel | ∩40x20x2 | S235JRH, | | DIN EN 10219-1 |
| ③ | Keilkästchen | Anlage A, Seite 6 | | | |
| ④ | Bordbrettzapfen | ∅14 | S235JR, | | DIN EN 10025-2 |
| ⑤ | Sechskantmutter | M16-5 | | | ISO 4034 |
| ⑥ | Augenschraube | M16x49 | S235JR, | | DIN EN 10025-2 |
| ⑦ | U-Stück | | S235JR, | | DIN EN 10025-2 |
| ⑧ | Profil t=2mm | | S235JR, | | DIN EN 10025-2 |
| ⑨ | Blech 5x35 | | S235JR, | | DIN EN 10025-2 |

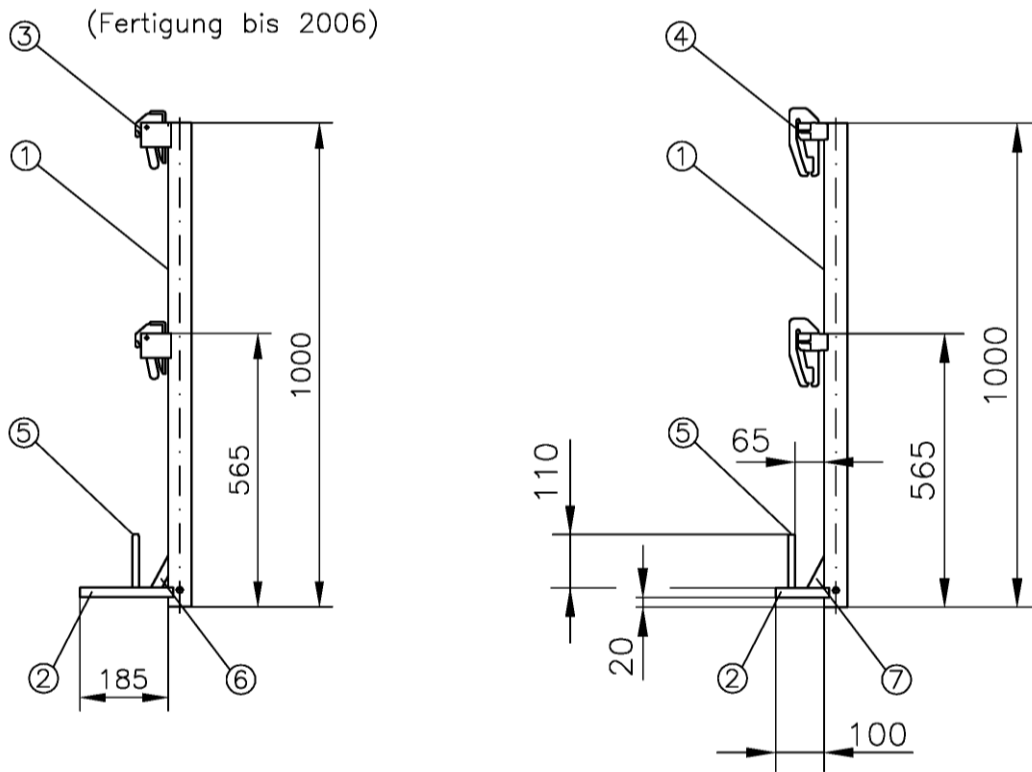
Überzug nach DIN EN ISO 1461 - t Zn o

Gerüstsystem "ASSCO QUADRO 70"

Geländerstütze einfach, Innengeländerstütze

**Anlage A,
Seite 46**

**Nur zur Verwendung.
Wird nicht mehr hergestellt.**



Kennzeichnung auf den Eckverstärkungen

- | | | | | |
|---|-----------------|--------------------|-----------|----------------------------------|
| ① | Standrohr | ∅48.3x3.2 | S235JRG2, | $R_{eH} \geq 320 \text{ N/mm}^2$ |
| ② | Fußriegel | □40x20x2 | S235JRG2, | |
| ③ | Keilkästchen | Anlage A, Seite 6 | | |
| ④ | Keilkästchen | Anlage A, Seite 12 | | |
| ⑤ | Bordbrettzapfen | ∅14 | S235JRG2 | |
| ⑥ | Eckverstärkung | □20x4 | S235JRG2 | |
| ⑦ | Eckverstärkung | □25x4 | S235JRG2 | |

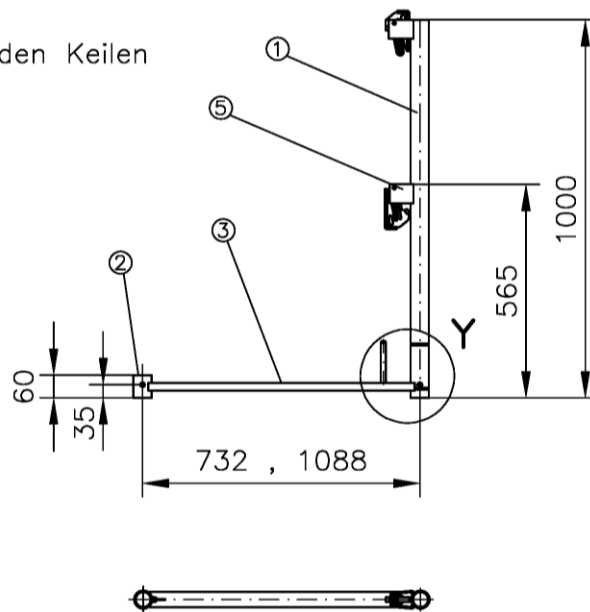
Überzug nach DIN EN ISO 1461 – t Zn o

Gerüstsystem "ASSCO QUADRO 70"

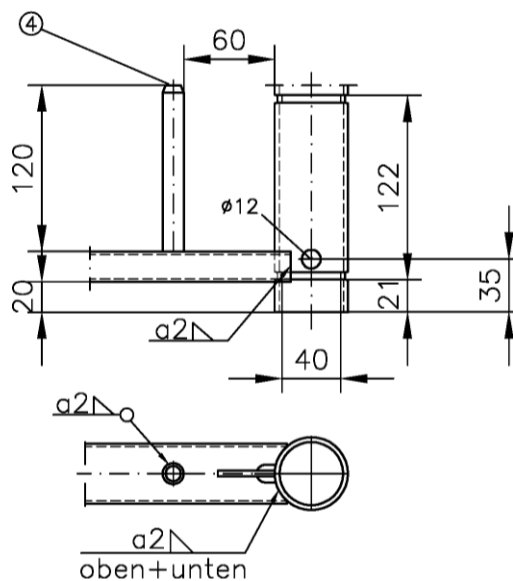
Geländerstütze einfach, (alte Ausführung)

**Anlage A,
Seite 47**

Kennzeichnung auf den Keilen



Detail Y



- | | | | | |
|---|-----------------|------------------------------|--|----------------|
| ① | Rundrohr | $\phi 48.3 \times 2.7$ | S235JRH, $R_{eH} > 320 \text{ N/mm}^2$, | DIN EN 10219-1 |
| ② | Rundrohr | $\phi 48.3 \times 3.2$ | S235JRH, $R_{eH} > 320 \text{ N/mm}^2$, | DIN EN 10219-1 |
| ③ | Querriegel | Rohr $40 \times 20 \times 2$ | S235JRH, $R_{eH} > 320 \text{ N/mm}^2$, | DIN EN 10219-1 |
| ④ | Bordbrettzapfen | $\phi 14$ | S235JR, | DIN EN 10025-2 |
| ⑤ | Keilkästchen | Anlage A, Seite 6 | | |

Überzug nach DIN EN ISO 1461 - t Zn o

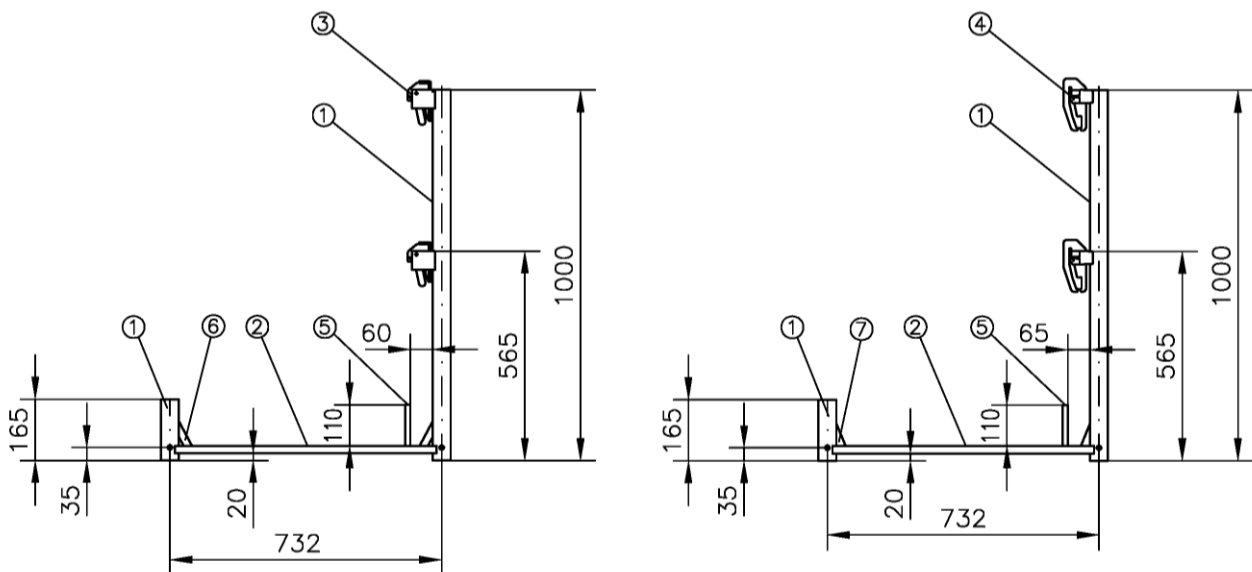
Gerüstsystem "ASSCO QUADRO 70"

Geländerstütze

Anlage A,
Seite 48

**Nur zur Verwendung.
Wird nicht mehr hergestellt.**

(Fertigung bis 2006)



Kennzeichnung auf den Eckverstärkungen

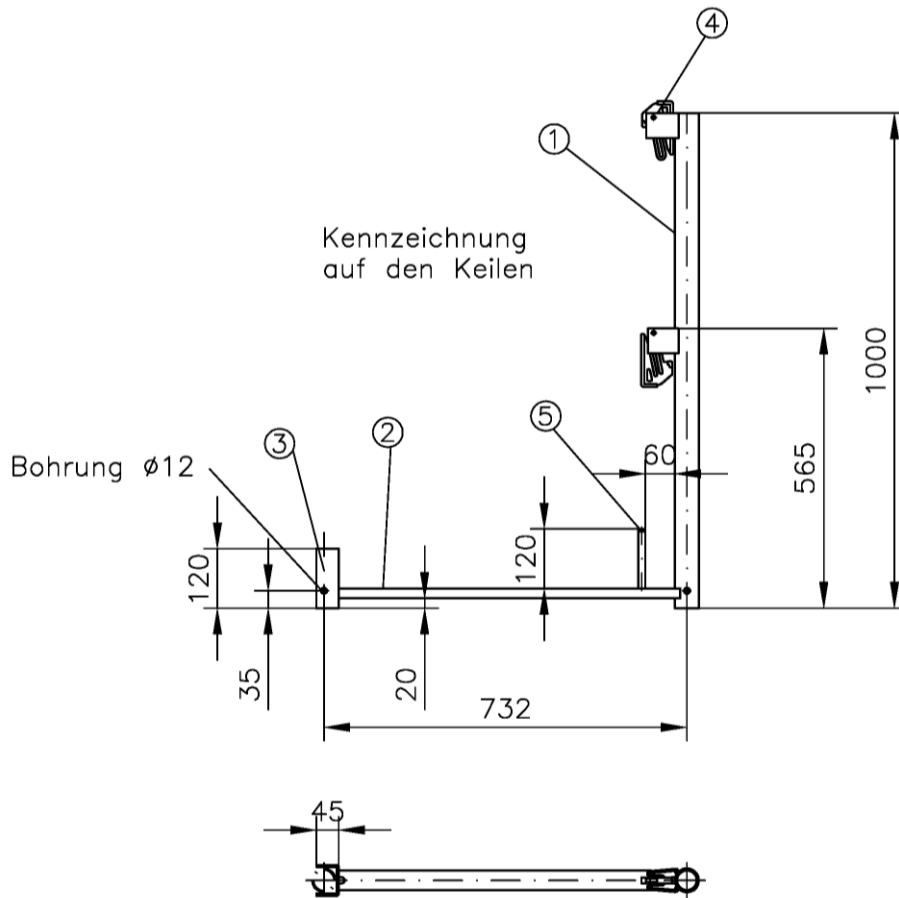
- | | | | |
|---|-----------------|--------------------|--|
| ① | Rundrohr | ∅48.3x3.2 | S235JRG2, $R_{eH} \geq 320\text{N/mm}^2$ |
| ② | Fußriegel | Rohr 40x20x2 | S235JRG2, $R_{eH} \geq 320\text{N/mm}^2$ |
| ③ | Keilkästchen | Anlage A, Seite 6 | |
| ④ | Keilkästchen | Anlage A, Seite 12 | |
| ⑤ | Bordbrettzapfen | ∅14 | S235JRG2 |
| ⑥ | Eckverstärkung | □ 20x4 | S235JRG2 |
| ⑦ | Eckverstärkung | □ 25x4 | S235JRG2 |

Überzug nach DIN EN ISO 1461 – t Zn o

Gerüstsystem "ASSCO QUADRO 70"

Geländerstütze 73 (alte Ausführungen)

**Anlage A,
Seite 49**



- | | | | | | |
|---|-----------------|-------------------|----------|--------------------------------|----------------|
| ① | Standrohr | ∅48.3x3.2 | S235JRH, | $R_{eH} \geq 320\text{N/mm}^2$ | DIN EN 10219-1 |
| ② | Fußriegel | Anlage A, Seite 4 | | | |
| ③ | U-Profil | ∟ 62x45x4 | S235JR, | DIN EN 10025-2 | |
| ④ | Keilkästchen | Anlage A, Seite 6 | | | |
| ⑤ | Bordbrettzapfen | ∅14 | S235JR, | DIN EN 10025-2 | |

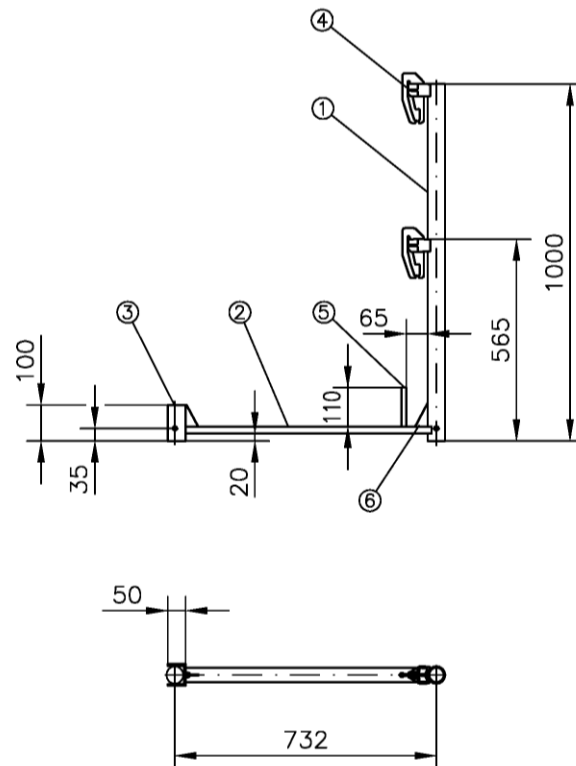
Überzug nach DIN EN ISO 1461 – t Zn o

Gerüstsystem "ASSCO QUADRO 70"

Konsolpfosten 73

**Anlage A,
Seite 50**

**Nur zur Verwendung.
 Wird nicht mehr hergestellt.**



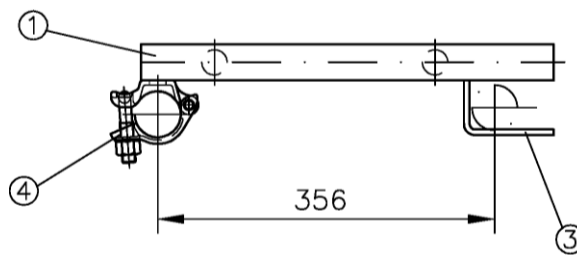
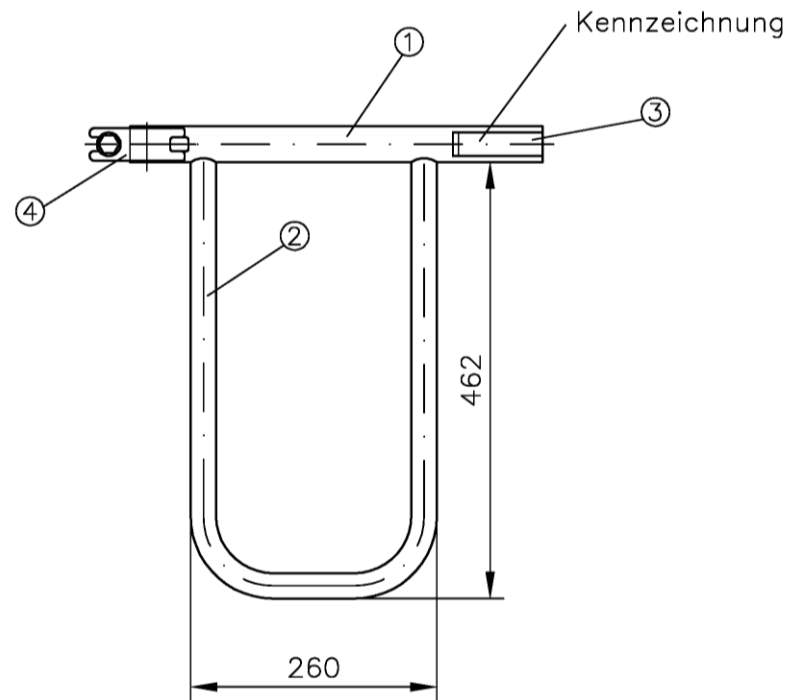
- | | | | |
|---|-----------------|--------------------|--|
| ① | Standrohr | ∅48.3x3.2 | S235JRG2, R _{eH} ≥ 320N/mm ² |
| ② | Fußriegel | Anlage A, Seite 4 | |
| ③ | U-Profil | LJ60x50x4 | S235JRG2 |
| ④ | Keilkästchen | Anlage A, Seite 12 | |
| ⑤ | Bordbrettzapfen | ∅14 | S235JRG2 |
| ⑥ | Eckverstärkung | Anlage A, Seite 47 | |

Überzug nach DIN EN ISO 1461 – t Zn o

Gerüstsystem "ASSCO QUADRO 70"

Konsolpfosten 73 (alte Ausführung)

**Anlage A,
 Seite 51**



- | | | | | |
|---|--------------|--------------|------------------|----------------|
| ① | Rundrohr | ∅38x2 | S235JRH | DIN EN 10219-1 |
| ② | Rundrohr | ∅26.9x2 | S235JRH | DIN EN 10219-1 |
| ③ | Flachstahl | ∟25x6 | S235JR | DIN EN 10025-2 |
| ④ | Halbkupplung | 48, Klasse B | nach DIN EN 74-2 | |

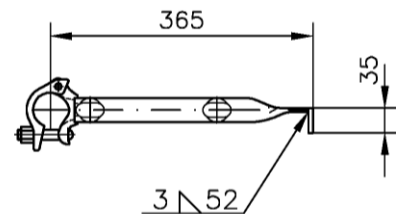
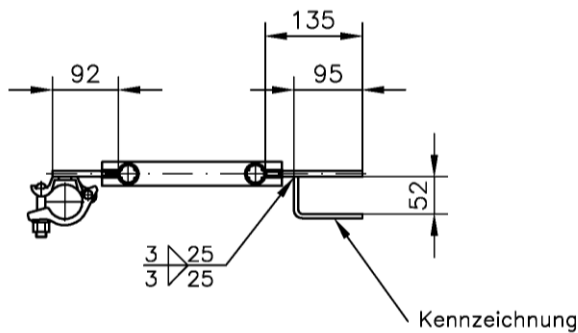
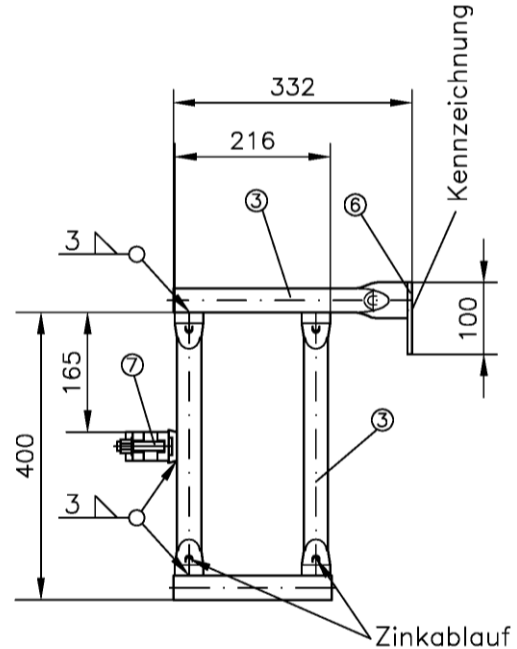
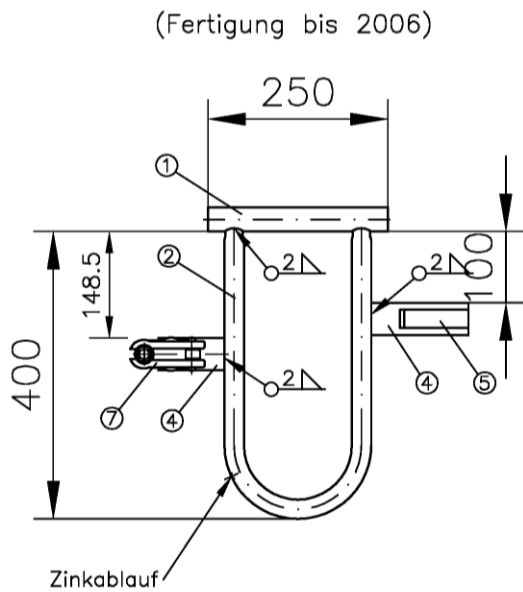
Überzug nach DIN EN ISO 1461 - t Zn o

Gerüstsystem "ASSCO QUADRO 70"

Stirnseiten-Doppelgeländer 36

**Anlage A,
 Seite 52**

**Nur zur Verwendung.
Wird nicht mehr hergestellt.**



- | | | | |
|---|--|-----------|----------|
| ① | Rundrohr | ∅33.7x2.9 | S235JRG2 |
| ② | Rundrohr | ∅26.9x2 | S235JRG2 |
| ③ | Rundrohr | ∅33.7x2.6 | S235JRG2 |
| ④ | Flachstahl | =45x8 | S235JRG2 |
| ⑤ | Flachstahl | =25x6 | S235JRG2 |
| ⑥ | Flachstahl | =35x6 | S235JRG2 |
| ⑦ | Halbkupplung mit allgemeiner bauaufsichtlicher Zulassung | | |

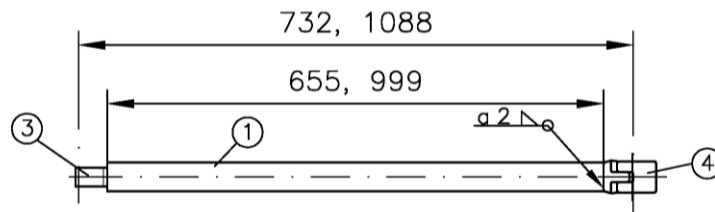
Überzug nach DIN EN ISO 1461 – t Zn o

Gerüstsystem "ASSCO QUADRO 70"

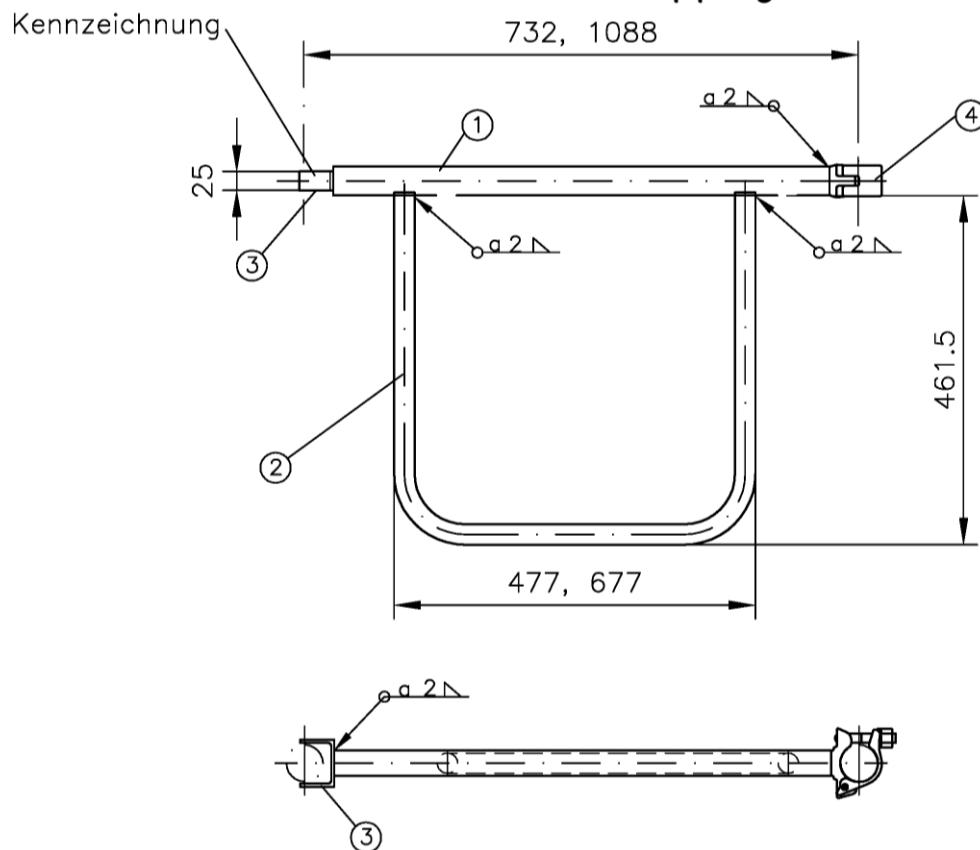
Stirnseiten-Doppelgeländer 36 (alte Ausführungen)

**Anlage A,
Seite 53**

Stirnseiten-Geländerholm



Stirnseiten-Doppelgeländer



- ① Querriegel $\varnothing 38 \times 2$ S235JRH $R_{eH} \geq 320 \text{ N/mm}^2$, DIN EN 10219-1
 ② Rohr $\varnothing 26.9 \times 2$ S235JRH DIN EN 10219-1
 ③ U-Profil U 65 S235JR DIN EN 10279
 alternativ U 60*60*3 S235JRH DIN EN 10219-1
 ④ Halbkupplung 48, Klasse B nach DIN EN 74-2

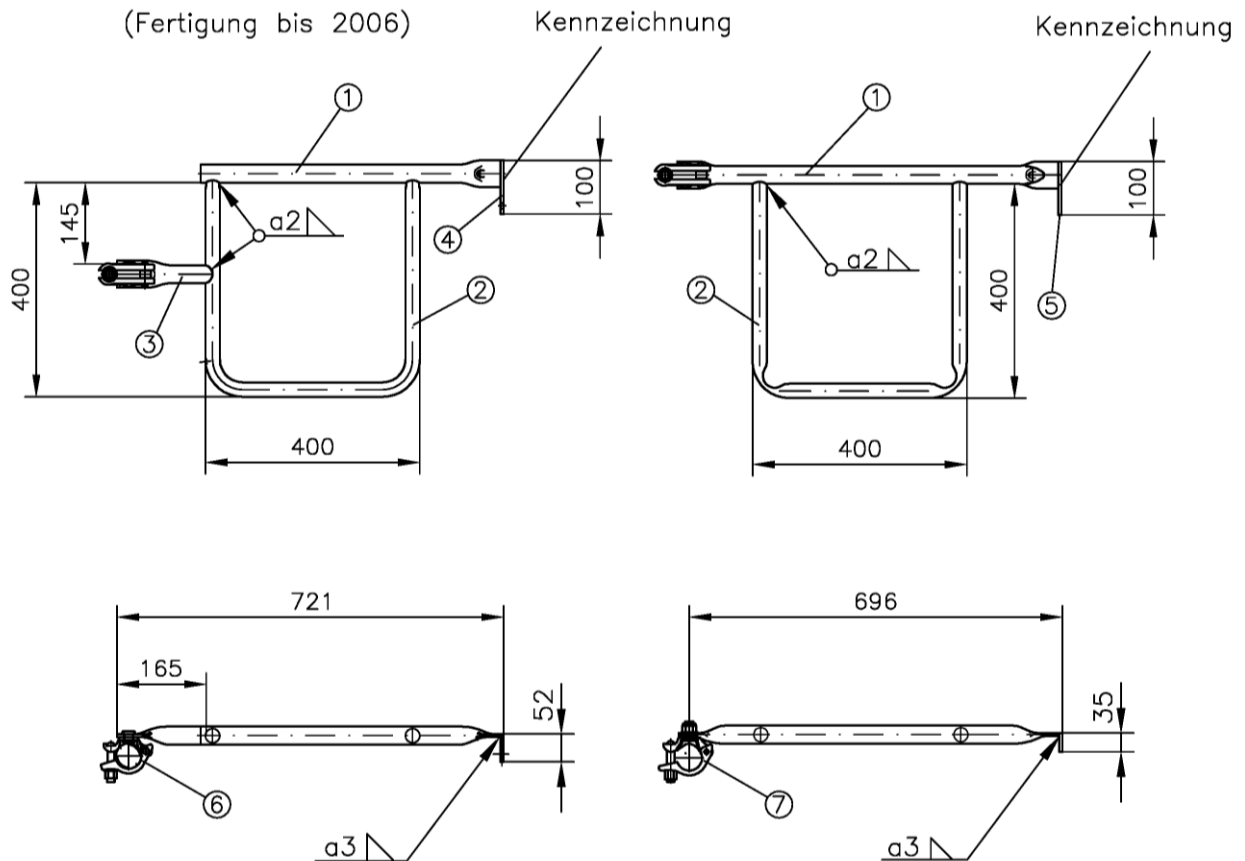
Überzug nach DIN EN ISO 1461 - t Zn o

Gerüstsystem "ASSCO QUADRO 70"

Stirnseiten-Geländerholm, Stirnseiten-Doppelgeländer

Anlage A,
Seite 54

**Nur zur Verwendung.
Wird nicht mehr hergestellt.**



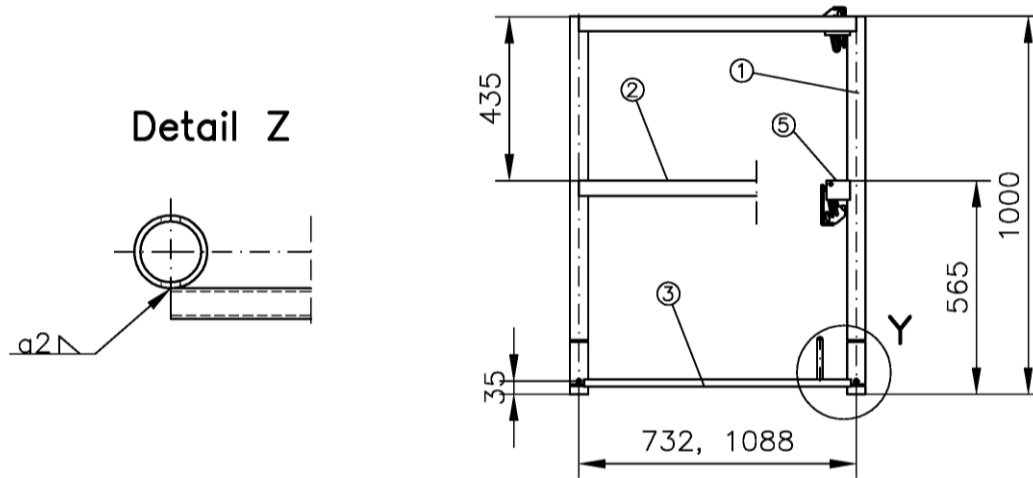
- | | | | |
|---|--|-----------|----------|
| ① | Rundrohr | ∅33.7x2.9 | S235JRG2 |
| ② | Rundrohr | ∅26.9x2 | S235JRG2 |
| ③ | Rundrohr | ∅33.7x2.9 | S235JRG2 |
| ④ | Einhängehaken | t=6.0 | S235JRG2 |
| ⑤ | Flachstahl | ∟35x6 | S235JRG2 |
| ⑥ | Halbkupplung mit allg. bauaufs. Zulassung (angenietet) | | |
| ⑦ | Halbkupplung mit allg. bauaufs. Zulassung (angeschraubt) | | |

Überzug nach DIN EN ISO 1461 – t Zn o

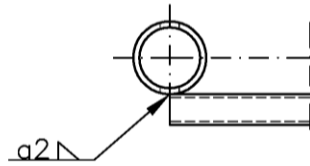
Gerüstsystem "ASSCO QUADRO 70"

Stirnseiten-Doppelgeländer 73 (alte Ausführungen)

**Anlage A,
Seite 55**



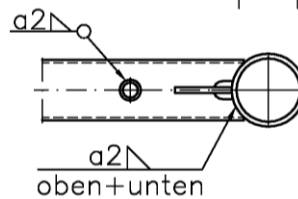
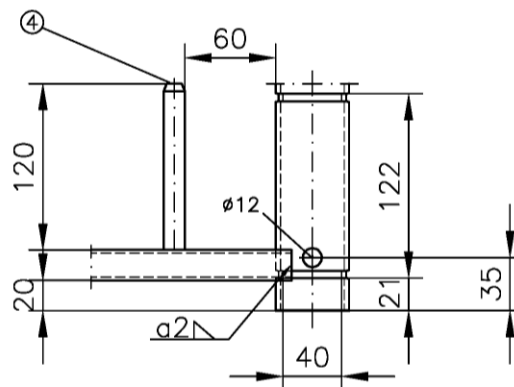
Detail Z



Kennzeichnung auf den Keilen



Detail Y



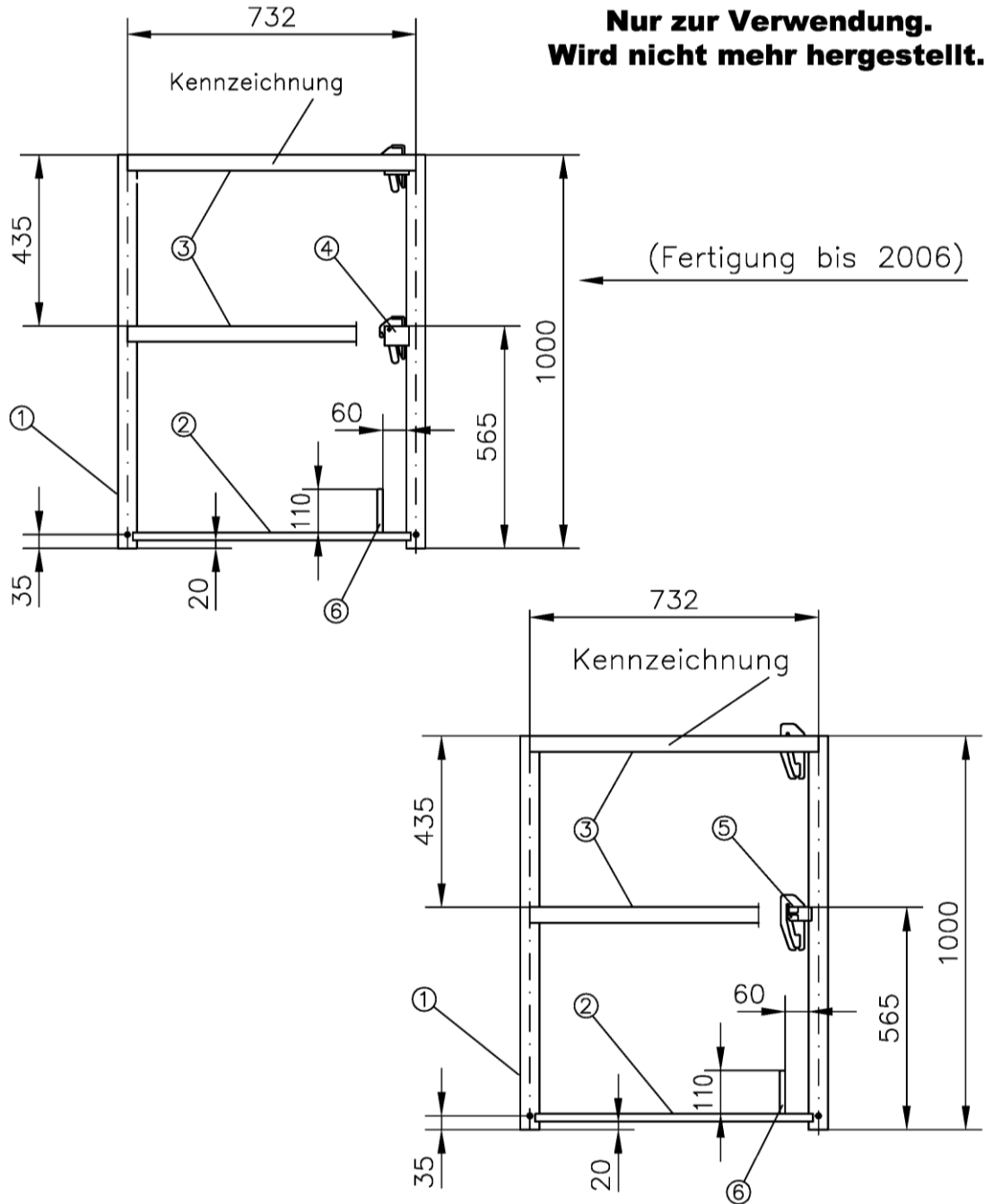
- | | | | |
|---|-----------------|------------------------|---|
| ① | Standrohr | $\phi 48.3 \times 2.7$ | S235JRH, $R_{eH} > 320 \text{ N/mm}^2$, DIN EN 10219-1 |
| ② | Querriegel | 40*20*2 | S235JRH, $R_{eH} > 320 \text{ N/mm}^2$, DIN EN 10219-1 |
| ③ | Fußriegel | 40*20*2 | S235JRH, $R_{eH} > 320 \text{ N/mm}^2$, DIN EN 10219-1 |
| ④ | Bordbrettzapfen | $\phi 14$ | S235JR, DIN EN 10025-2 |
| ⑤ | Keilkästchen | Anlage A, Seite 6 | |

Überzug nach DIN EN ISO 1461 - t Zn o

Gerüstsystem "ASSCO QUADRO 70"

Stirnseiten-Geländerrahmen

Anlage A,
Seite 56



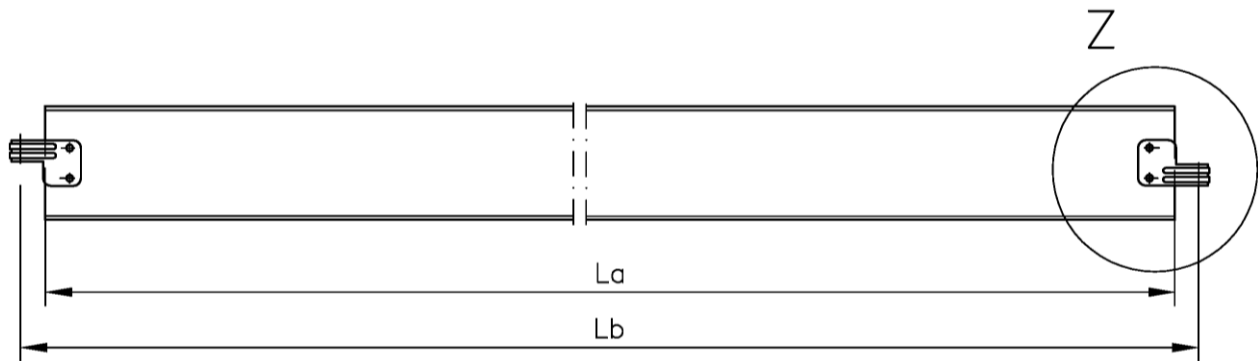
- | | | | |
|---|-----------------|--------------------|-----------------------------------|
| ① | Standrohr | ∅48.3x3.2 | S235JRG2, $R_{eH} \geq 320N/mm^2$ |
| ② | Fußriegel | Anlage A, Seite 3 | |
| ③ | Querriegel | □ 40x20x2 | S235JRG2 |
| ④ | Keilkästchen | Anlage A, Seite 6 | |
| ⑤ | Keilkästchen | Anlage A, Seite 12 | |
| ⑥ | Bordbrettzapfen | ∅14 | S235JRG2 |

Überzug nach DIN EN ISO 1461 – t Zn o

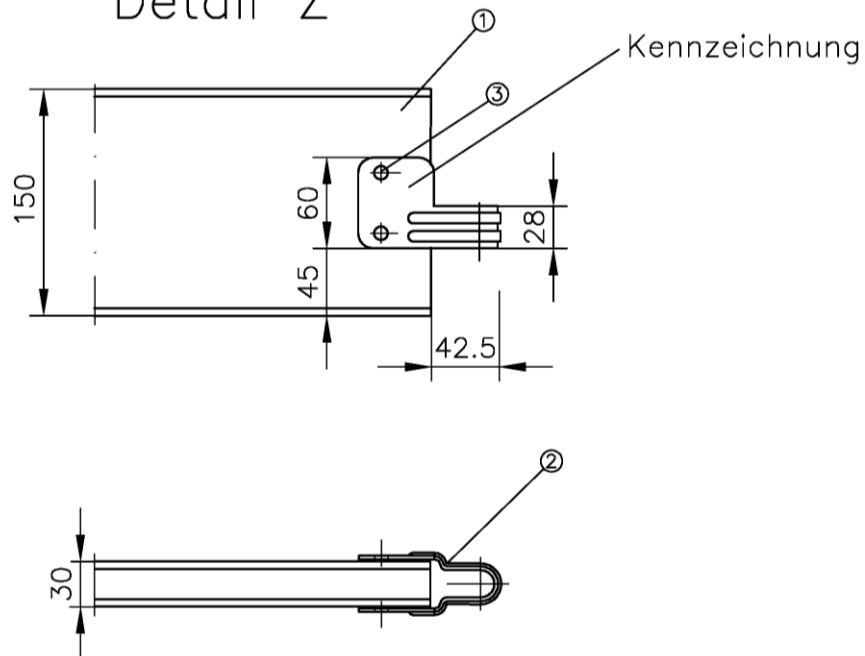
Gerüstsystem "ASSCO QUADRO 70"

Stirnseiten-Geländerrahmen (alte Ausführungen)

**Anlage A,
Seite 57**



Detail Z



System (m)	0.73	1.09	1.57	2.07	2.57	3.07
La (mm)	670	1026	1510	2010	2510	3010
Lb (mm)	732	1088	1572	2072	2572	3072

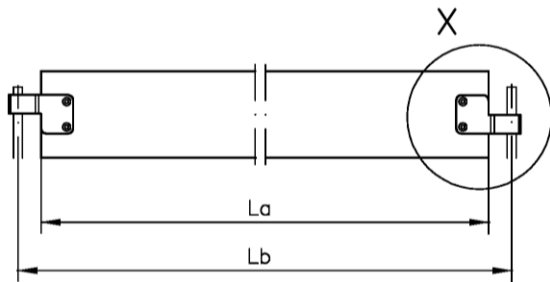
- ① Brett 30x150 DIN EN 338-C24-Fi/TA (bis 2017, DIN 4074-S10-Fi/TA)
- ② Bordbrettbeschlag t=2.5 S235JR DIN EN 10025-2
Überzug nach DIN EN ISO 1461 - t Zn o
- ③ Stahlrohrniet A8x0.75-41 DIN 7340-St; galvanisch verzinkt

Gerüstsystem "ASSCO QUADRO 70"

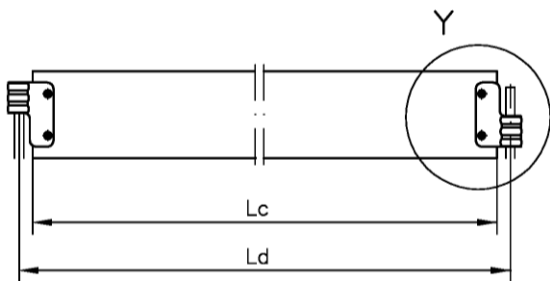
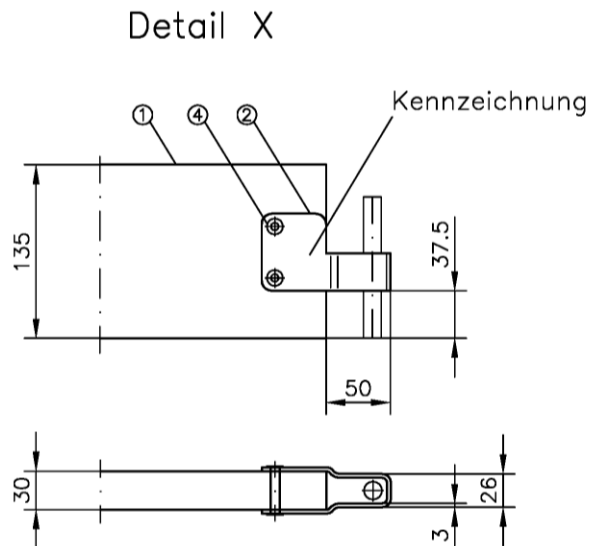
Bordbrett

Anlage A,
Seite 58

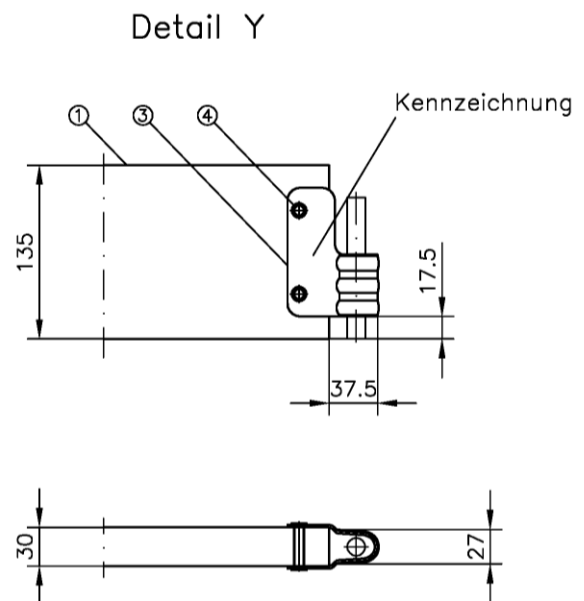
**Nur zur Verwendung.
Wird nicht mehr hergestellt.**



System (m)	1.57	2.07	2.57
La (mm)	1500	2000	2500
Lb (mm)	1572	2072	2572



System (m)	0.73	1.09	1.57	2.07	2.57	3.07
La (mm)	690	1046	1530	2030	2530	3030
Lb (mm)	732	1088	1572	2072	2572	3072

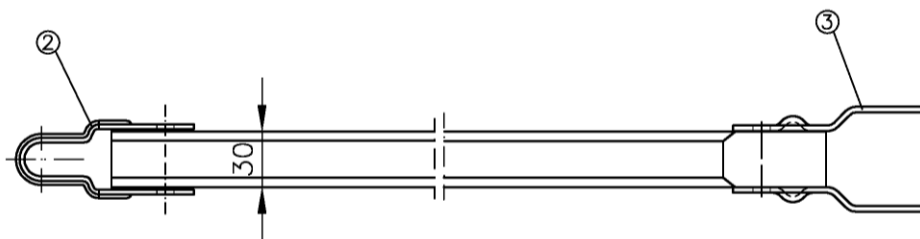
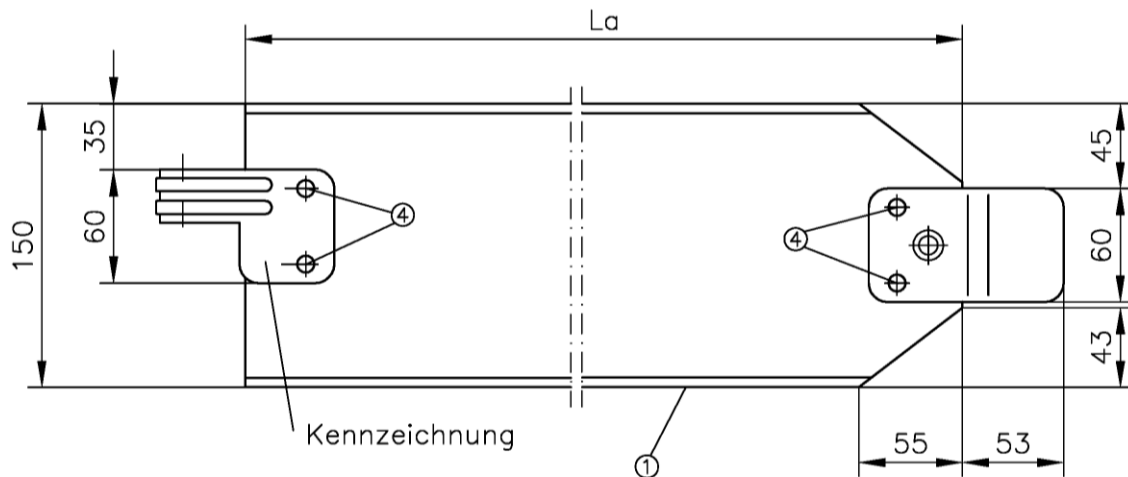


- ① Brett 30x135 DIN 4074-S10-Fi
- ② Bordbrettbeschlag t=3.0 S235JRG2
Überzug nach DIN EN ISO 1461 - t Zn o
- ③ Bordbrettbeschlag t=2.0 S235JRG2
Überzug nach DIN EN ISO 1461 - t Zn o
- ④ Stahlrohrniet A8x0.75-40 DIN 7340; galvanisch verzinkt

Gerüstsystem "ASSCO QUADRO 70"

Bordbretter (alte Ausführungen)

**Anlage A,
Seite 59**



System (m)	0,36	0,73	1,09
La (mm)	210	600	935

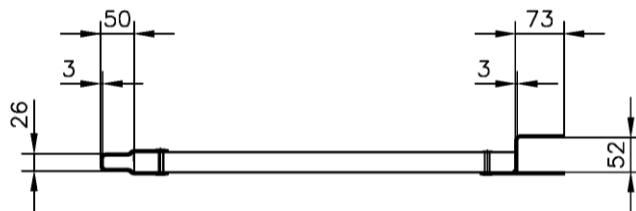
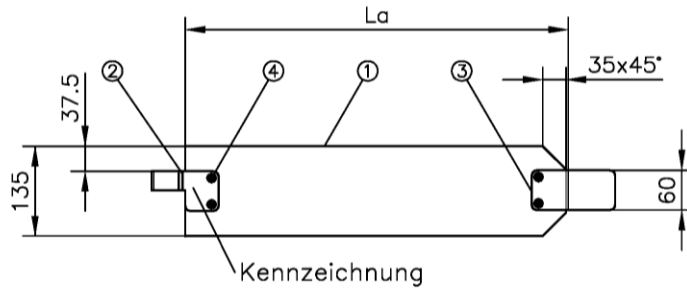
- ① Brett 30x150 DIN EN 338-C24-Fi/TA
(bis 2017, DIN 4074-S10-Fi/TA)
- ② Bordbrettbeschlag t=2.5 S235JR DIN EN 10025-2
Überzug nach DIN EN ISO 1461 - t Zn o
- ③ Stirnbordbrettbeschlag t=3.0 S235JR DIN EN 10025-2
Überzug nach DIN EN ISO 1461 - t Zn o
- ④ Stahlrohrniet A8x0.75-41 DIN 7340; galvanisch verzinkt

Gerüstsystem "ASSCO QUADRO 70"

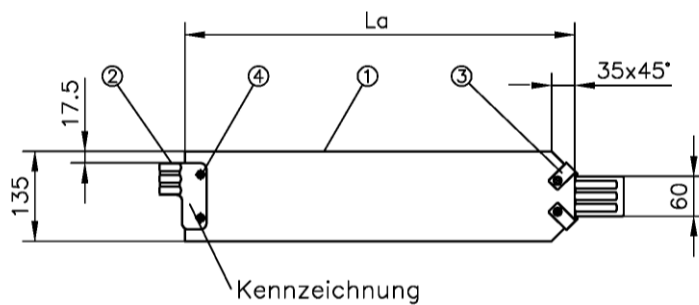
Stirnseiten-Bordbrett

**Anlage A,
Seite 60**

**Nur zur Verwendung.
Wird nicht mehr hergestellt.**



System (m)	0.4	0.73
La (mm)	260	575



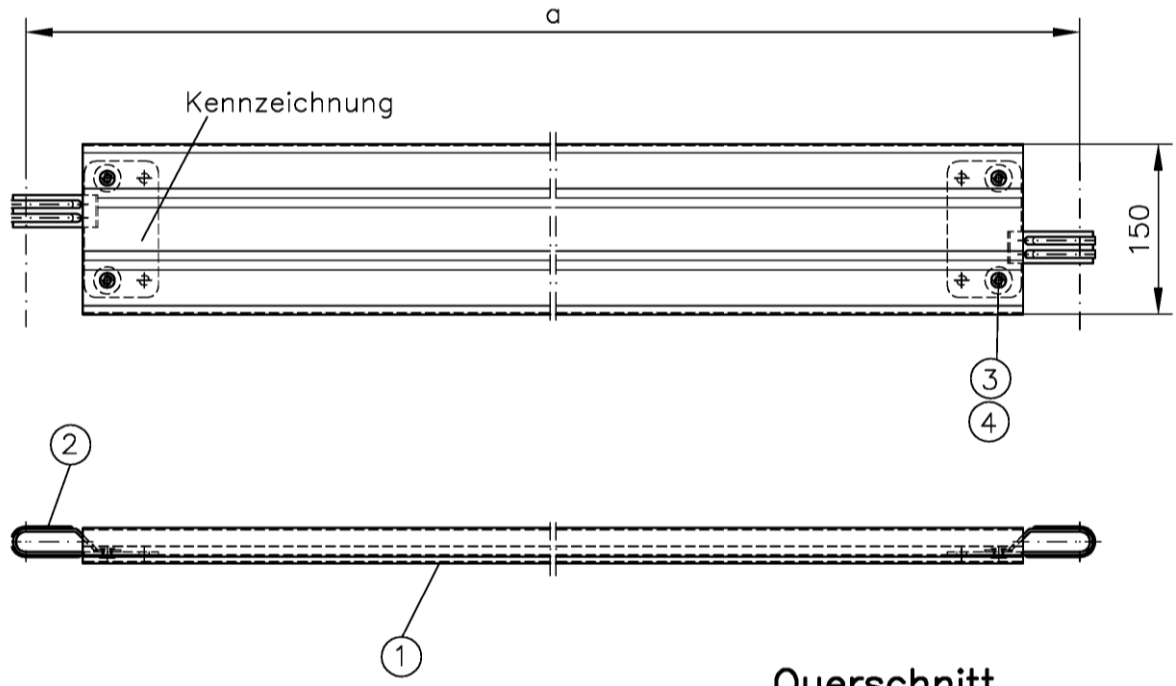
System (m)	0.36	0.73
La (mm)	210	585

- ① Brett 30x135 DIN 4074-S10-Fi
- ② Bordbrettbeschlag t=2.0 S235JRG2
Überzug nach DIN EN ISO 1461 - t Zn o
- ③ Stirnbordbrettbeschlag t=3.0 S235JRG2
Überzug nach DIN EN ISO 1461 - t Zn o
- ④ Stahlrohrniet A8x0.75-40 DIN 7340; galvanisch verzinkt

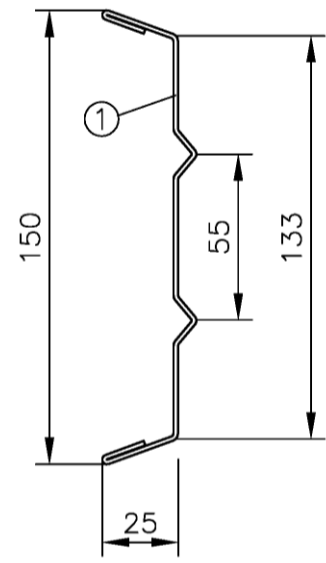
Gerüstsystem "ASSCO QUADRO 70"

Stirnseiten-Bordbretter (alte Ausführungen)

**Anlage A,
Seite 61**



Querschnitt

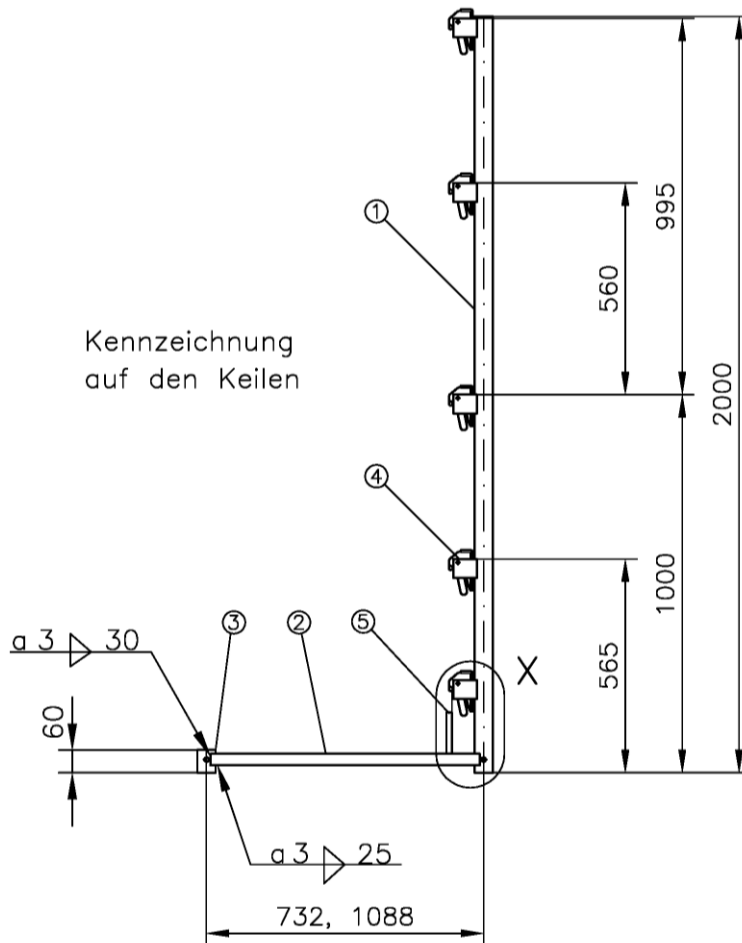


System [cm]	a
73	732
109	1088
140	1400
157	1572
207	2072
257	2572
307	3072

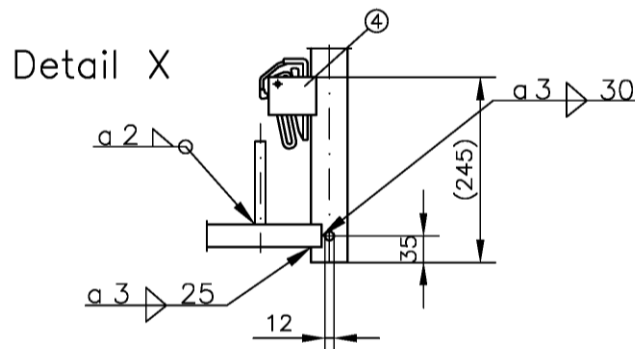
- 1 Stahlprofil t=1.5 Band DIN EN 10326, S350GD+AZ185-C
- 2 Bordbrettbeschlag t=2.5mm, S235JR, DIN EN 10025-2
Überzug nach DIN EN ISO 1461 - t Zn o
- 3 Rohrniet A8x0.75 DIN 7340 St

elektronische Kopie der Abz des DIBt: z-8.1-190

Gerüstsystem "ASSCO QUADRO 70"	Anlage A, Seite 62
Stahl-Bordbrett	



Kennzeichnung
auf den Keilen



- | | | | | |
|---|-----------------|-------------------|---|----------------|
| ① | Standrohr | ∅48.3x3.2 | S235JRH, $R_{eH} \geq 320\text{N/mm}^2$ | DIN EN 10219-1 |
| ② | Fußriegel | =50x30x2.9 | S355J2H, DIN EN 10219-1 | |
| ③ | Rundrohr | ∅48.3x3.2 | S235JRH, $R_{eH} \geq 320\text{N/mm}^2$ | DIN EN 10219-1 |
| ④ | Keilkästchen | Anlage A, Seite 6 | | |
| ⑤ | Bordbrettzapfen | ∅14 | S235JR, DIN EN 10025-2 | |

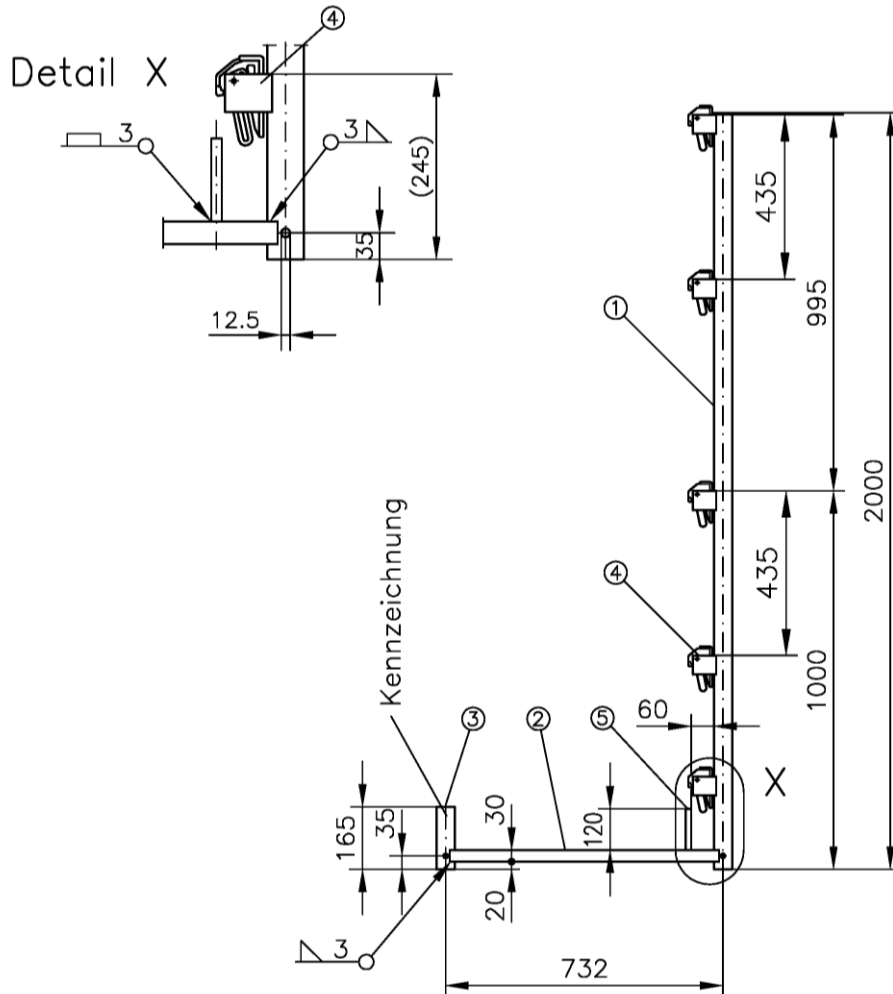
Überzug nach DIN EN ISO 1461 - t Zn o

Gerüstsystem "ASSCO QUADRO 70"

Schutzgitterstütze

Anlage A,
Seite 63

**Nur zur Verwendung.
Wird nicht mehr hergestellt.**



- | | | | | |
|---|-----------------|-------------------|---|----------------|
| ① | Standrohr | ∅48.3x3.2 | S235JRH, $R_{eH} \geq 320\text{N/mm}^2$ | DIN EN 10219-1 |
| ② | Fußriegel | ∅50x30x3.2 | S235JRH, $R_{eH} \geq 320\text{N/mm}^2$ | DIN EN 10219-1 |
| ③ | Rundrohr | ∅48.3x3.2 | S235JRH, $R_{eH} \geq 320\text{N/mm}^2$ | DIN EN 10219-1 |
| ④ | Keilkästchen | Anlage A, Seite 6 | | |
| ⑤ | Bordbrettzapfen | ∅14 | S235JR, $R_{eH} \geq 320\text{N/mm}^2$ | DIN EN 10025-2 |

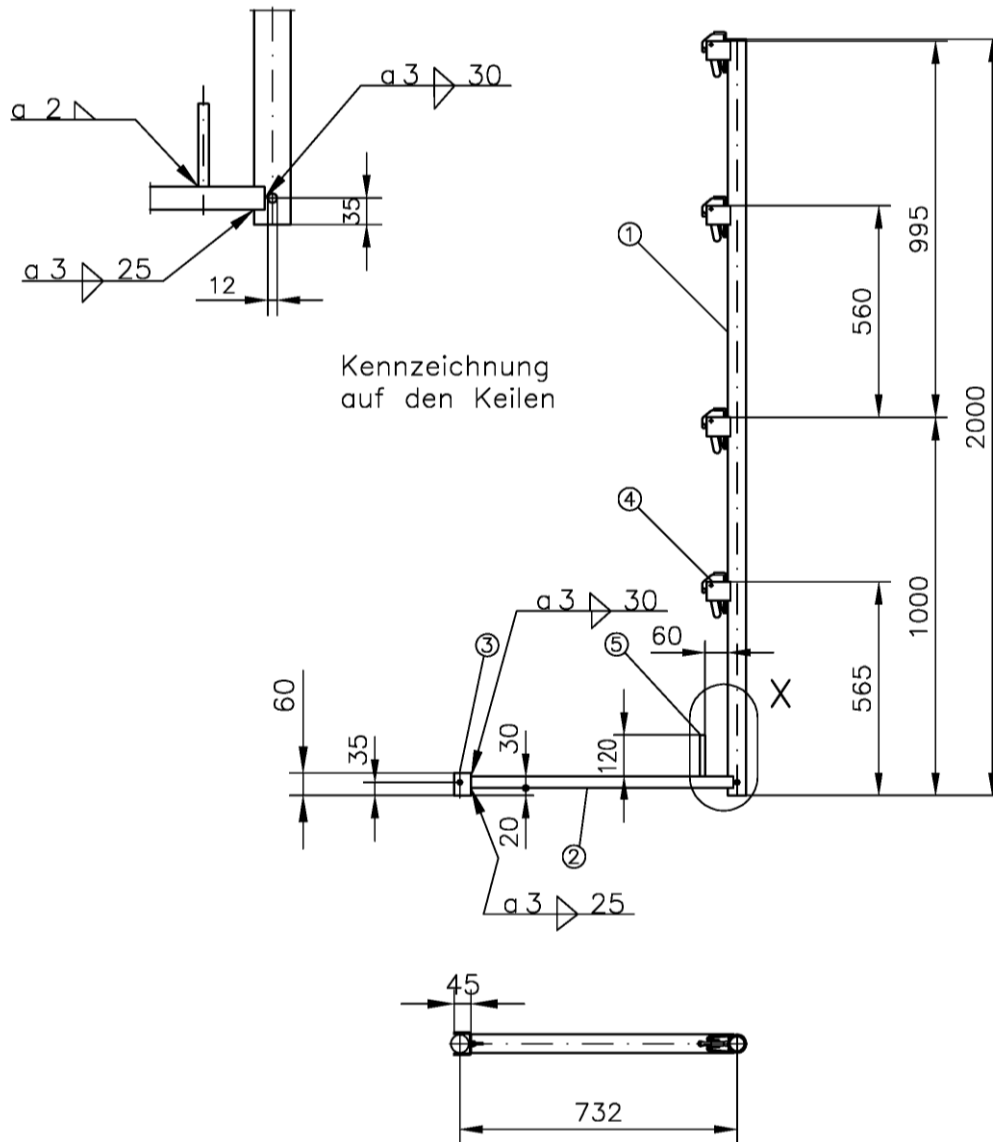
Überzug nach DIN EN ISO 1461 – t Zn o

Gerüstsystem "ASSCO QUADRO 70"

Schutzgitterstütze (alte Ausfertigung)

**Anlage A,
Seite 64**

Detail X



- | | | | | | |
|---|-----------------|-------------------|----------|-------------------------|----------------|
| ① | Standrohr | ∅48.3x3.2 | S235JRH, | $R_{eH} \geq 320N/mm^2$ | DIN EN 10219-1 |
| ② | Fußriegel | ∩ 50x30x2.9 | S355J2H, | | DIN EN 10219-1 |
| ③ | U-Profil | ∟ 62x45x4 | S235JR, | | DIN EN 10025-2 |
| ④ | Keilkästchen | Anlage A, Seite 6 | | | |
| ⑤ | Bordbrettzapfen | ∅14 | S235JR, | | DIN EN 10025-2 |

Überzug nach DIN EN ISO 1461 – t Zn o

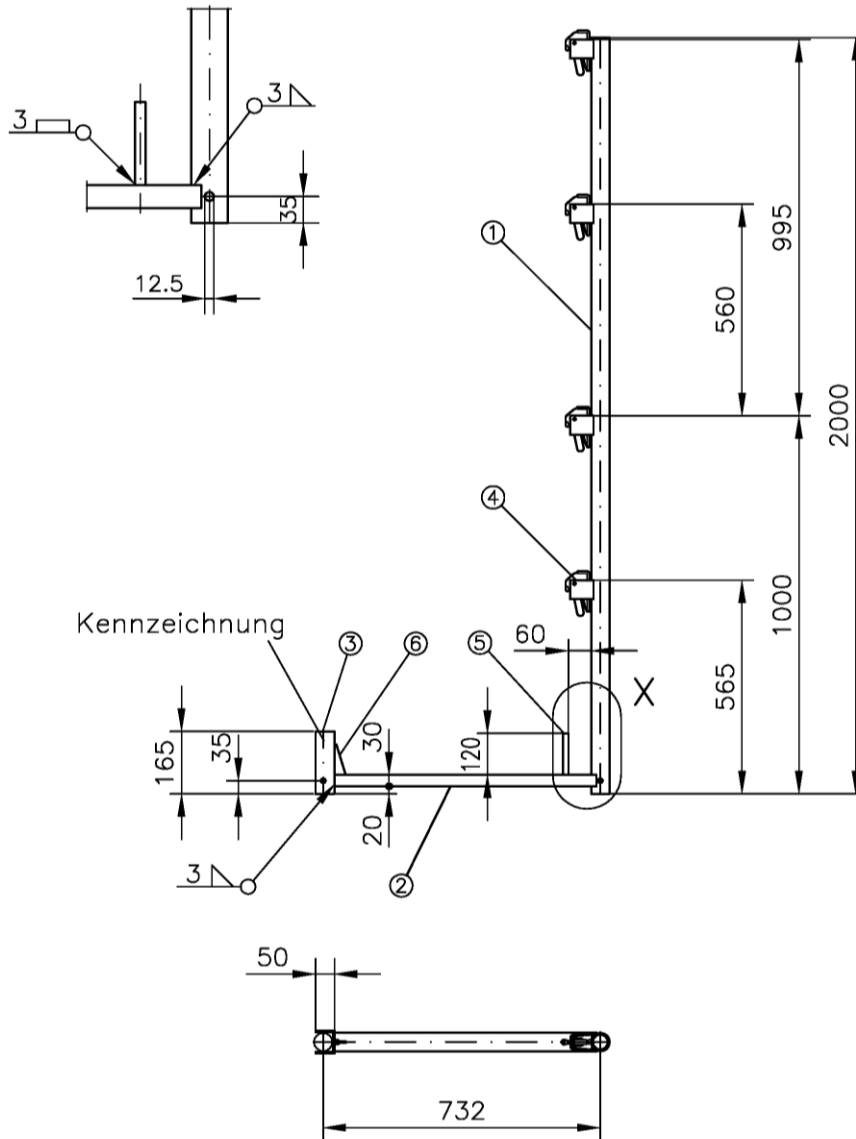
Gerüstsystem "ASSCO QUADRO 70"

Schutzgitterstütze für Endkonsole

**Anlage A,
Seite 65**

Detail X

**Nur zur Verwendung.
Wird nicht mehr hergestellt.**



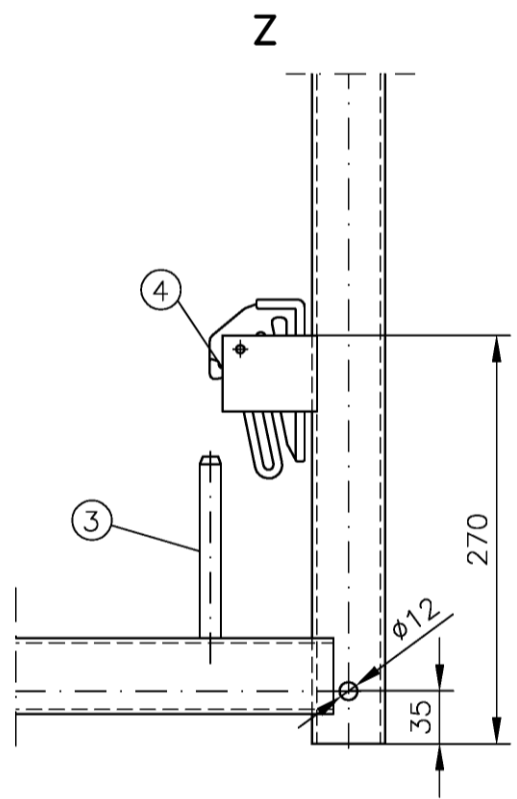
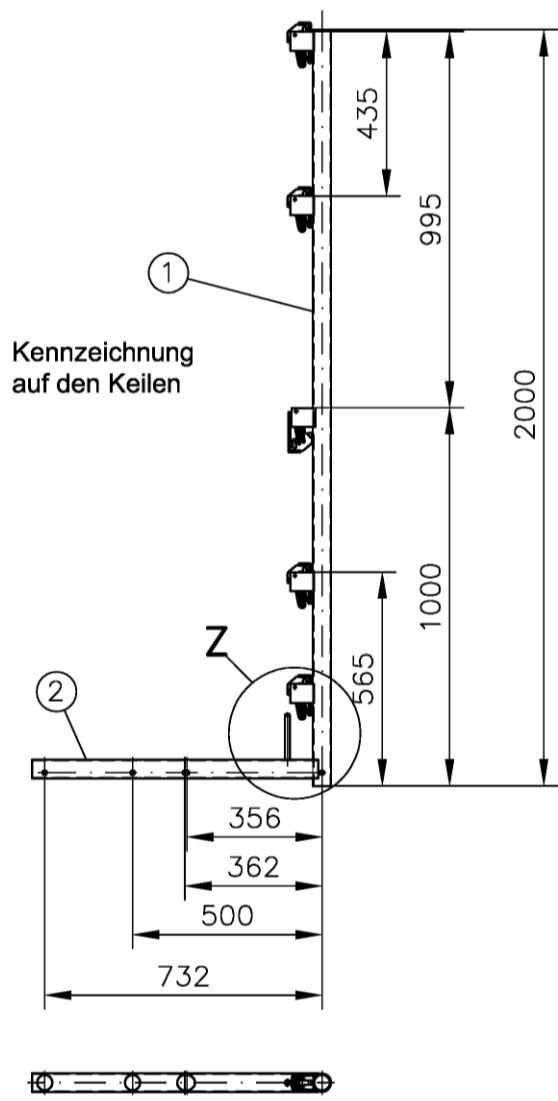
- | | | | | | |
|---|-----------------|-------------------|----------|----------------------------------|----------------|
| ① | Standrohr | ∅48.3x4.05 | S235JRH, | $R_{eH} \geq 320 \text{ N/mm}^2$ | DIN EN 10219-1 |
| ② | Fußriegel | ∅50x30x3.2 | S235JRH, | $R_{eH} \geq 320 \text{ N/mm}^2$ | DIN EN 10219-1 |
| ③ | U-Profil | ∟60x50x4 | S235JR, | | DIN EN 10025-2 |
| ④ | Keilkästchen | Anlage A, Seite 6 | | | |
| ⑤ | Bordbrettzapfen | ∅14 | S235JR, | | DIN EN 10025-2 |
| ⑥ | Eckverstärkung | t=4.0 | S235JR, | | DIN EN 10025-2 |

Überzug nach DIN EN ISO 1461 - t Zn o

Gerüstsystem "ASSCO QUADRO 70"

Schutzgitterstütze für Endkonsole (alte Ausführung)

**Anlage A,
Seite 66**



- | | | | |
|---|-----------------------------------|---|----------------|
| 1 | Standrohr $\phi 48.3 \times 3.2$ | S235JRH, $R_{eH} \geq 320 \text{ N/mm}^2$ | DIN EN 10219-1 |
| 2 | Fußriegel $50 \times 50 \times 3$ | S235JRH | DIN EN 10219-1 |
| 3 | Bordbrettzapfen $\phi 14$ | S235JR | DIN EN 10025-2 |
| 4 | Keilkästchen | Anlage A, Seite 6 | |

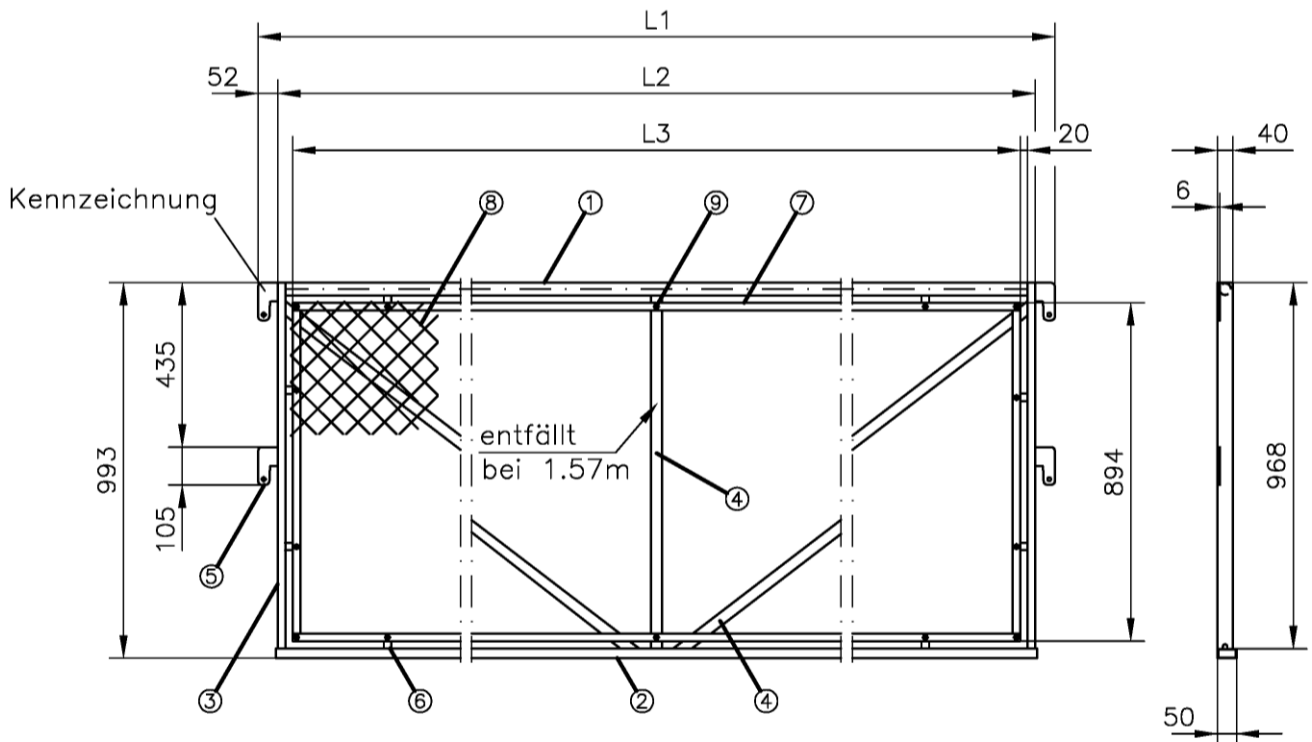
Überzug nach DIN EN ISO 1461 - t Zn o

Gerüstsystem "ASSCO QUADRO 70"

Schutzgitterstütze B36, 50, 73

**Anlage A,
 Seite 67**

elektronische Kopie der abZ des dibt: z-8.1-190



System (m)	1.57	2.07	2.57	3.07
L1 (mm)	1604	2104	2604	3104
L2 (mm)	1500	2000	2500	3000
L3 (mm)	1420	1920	2420	2920

- ① Rundrohr $\varnothing 33.7 \times 2.9$ S235JRH, DIN EN 10219-1
- ② Rechteckrohr $= 50 \times 25 \times 2$ S235JRH, DIN EN 10219-1
- ③ Rechteckrohr $= 40 \times 20 \times 2$ S235JRH, DIN EN 10219-1
- ④ Rechteckrohr $= 30 \times 15 \times 2$ S235JRH, DIN EN 10219-1
- ⑤ Einhängenaken S235JR, DIN EN 10025-2
- ⑥ Flachstahl $= 20 \times 4$ S235JR, DIN EN 10025-2
- ⑦ Flachalu $= 20 \times 5$ EN AW-6063-T66
- ⑧ Maschendraht 50x2 verzinkt
- ⑨ Blindniet 6x23 Al/St

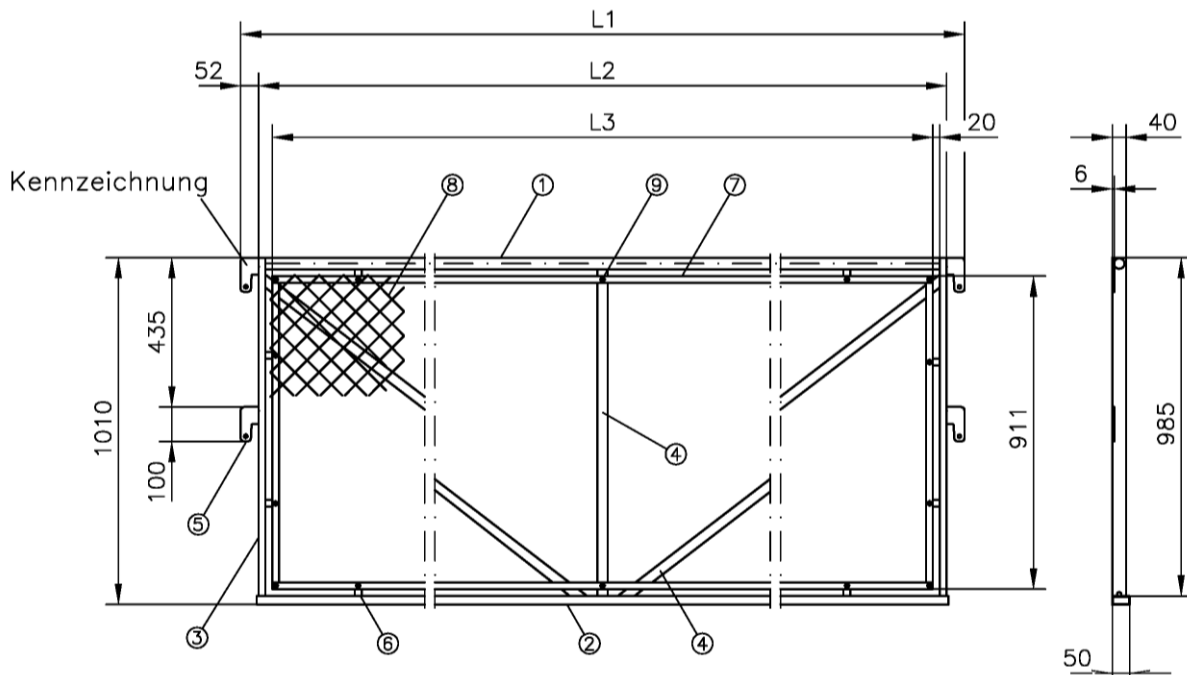
Überzug nach DIN EN ISO 1461 - t Zn o

Gerüstsystem "ASSCO QUADRO 70"

Schutzgitter

**Anlage A,
Seite 68**

**Nur zur Verwendung.
Wird nicht mehr hergestellt.**



System (m)	1.57	2.07	2.57
L1 (mm)	1604	2104	2604
L2 (mm)	1500	2000	2500
L3 (mm)	1420	1920	2420

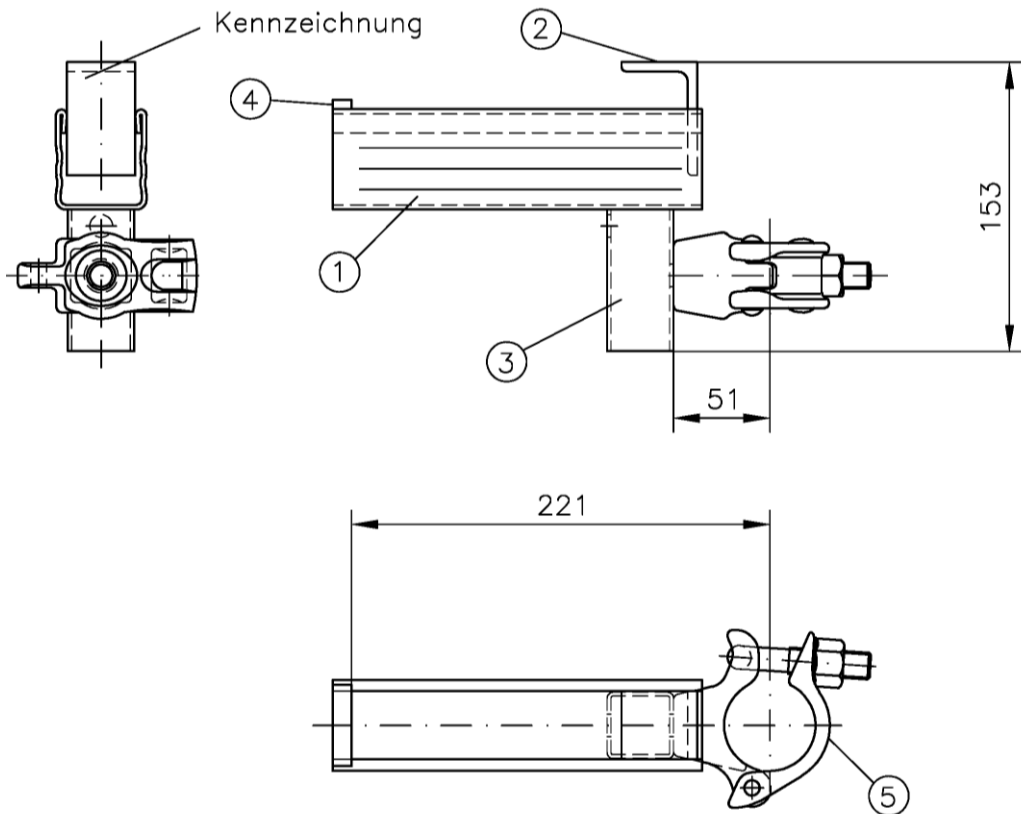
①	Rundrohr	∅33.7x2.9	S235JRG2
②	Rechteckrohr	=50x25x2	S235JRG2
③	Rechteckrohr	=40x20x2	S235JRG2
④	Rechteckrohr	=30x15x2	S235JRG2
⑤	Einhängehaken		S235JRG2
⑥	Flachstahl	=20x4	S235JRG2
⑦	Flachalu	=20x5	AlMgSi0.5 F25
⑧	Maschendraht	50x2	verzinkt
⑨	Blindniet	6x23	Al/St

Überzug nach DIN EN ISO 1461 – t Zn o

Gerüstsystem "ASSCO QUADRO 70"

Schutzgitter (alte Ausführung)

**Anlage A,
Seite 69**



Schweißnähte a = 2.0 mm

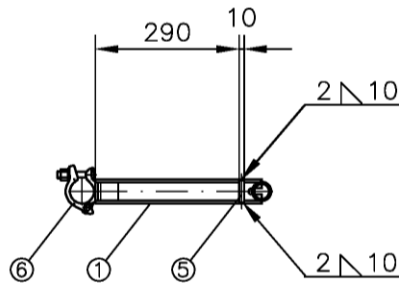
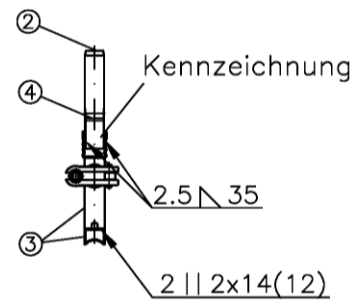
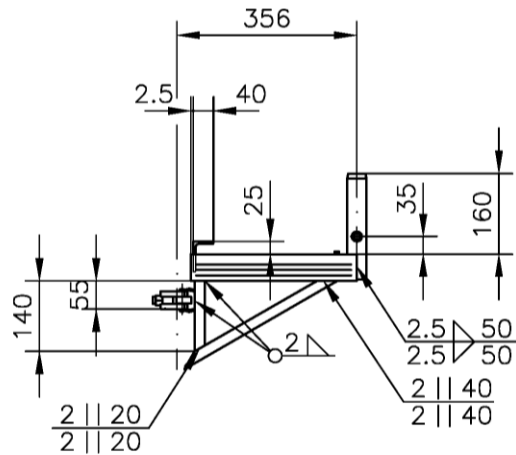
- | | | | |
|---|--|-----------|------------------------|
| 1 | U-Profil | 53x48x2.5 | Anlage A, Seite 5 |
| 2 | L-Profil | L 60x40x5 | S235JR DIN EN 10025-2 |
| 3 | Rohr | 35x35x2 | S235JRH DIN EN 10219-1 |
| 4 | Verschiebesicherung | Fl. 10x5 | S235JR DIN EN 10025-2 |
| 5 | Halbkupplung 48 mit langem Mittelstück | | Anlage A, Seite 154 |

Überzug nach DIN EN ISO 1461 - t Zn o

Gerüstsystem "ASSCO QUADRO 70"

Konsole B22

**Anlage A,
Seite 70**



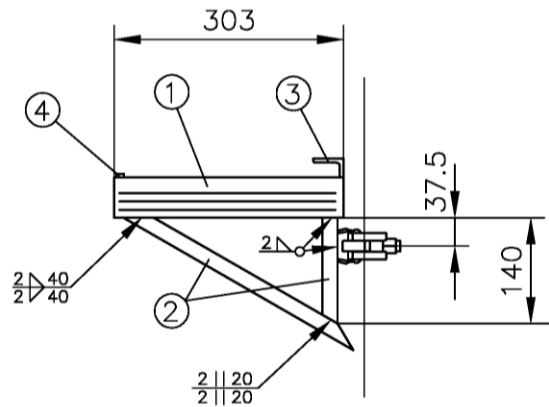
- | | | | |
|---|--------------------------------|-----------|--|
| ① | U-Profil | 53x48x2.5 | Anlage A, Seite 5 |
| ② | Rohrverbinder (RV) | ∅38x4 | S235JRH, $R_{eH} \geq 320\text{N/mm}^2$ DIN EN 10219-1 |
| ③ | Rechteckrohr | ∅40x20x2 | S235JRH, $R_{eH} \geq 320\text{N/mm}^2$ DIN EN 10219-1 |
| ④ | L-Profil | L 60x40x5 | S235JR, DIN EN 10025-2 |
| ⑤ | Verschiebesicherung | FI.10x5 | S235JR, DIN EN 10025-2 |
| ⑥ | Halbkupplung 48, Klasse B nach | | DIN EN 74-2 |

Überzug nach DIN EN ISO 1461 – t Zn o

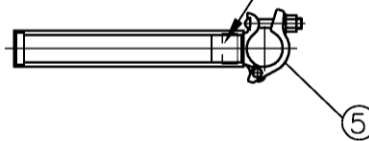
Gerüstsystem "ASSCO QUADRO 70"

Konsole B36

Anlage A,
Seite 71



Kennzeichnung



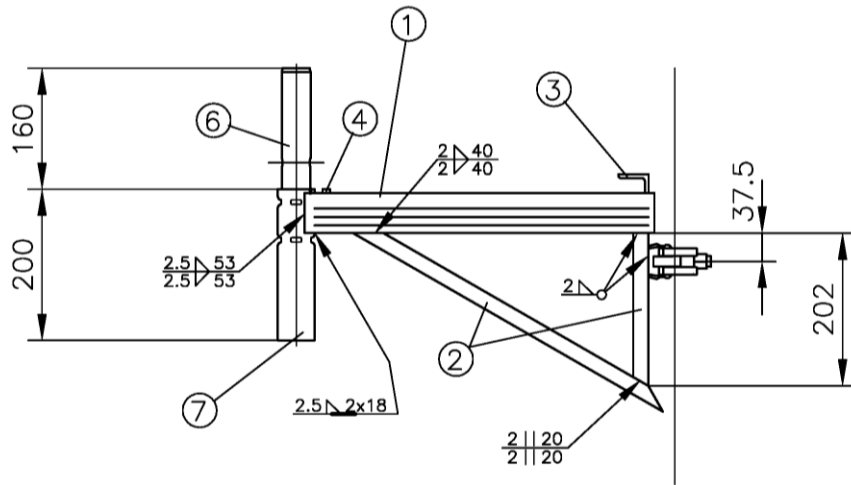
- ① U-Profil 53x48x2.5 Anlage A, Seite 5
- ② Rechteckrohr 40*20*2 S235JRH mit $R_{eH} \geq 320 \text{ N/mm}^2$, DIN EN 10219-1
- ③ L-Profil 60*40*5 S235JR DIN EN 10025-2
- ④ Verschiebesicherung 10*5 S235JR DIN EN 10025-2
- ⑤ Halbkupplung 48, Klasse B nach DIN EN 74-2

Überzug nach DIN EN ISO 1461 - t Zn o

Gerüstsystem "ASSCO QUADRO 70"

Konsole B36 ohne Rohrverbinder

Anlage A,
Seite 72



Kennzeichnung

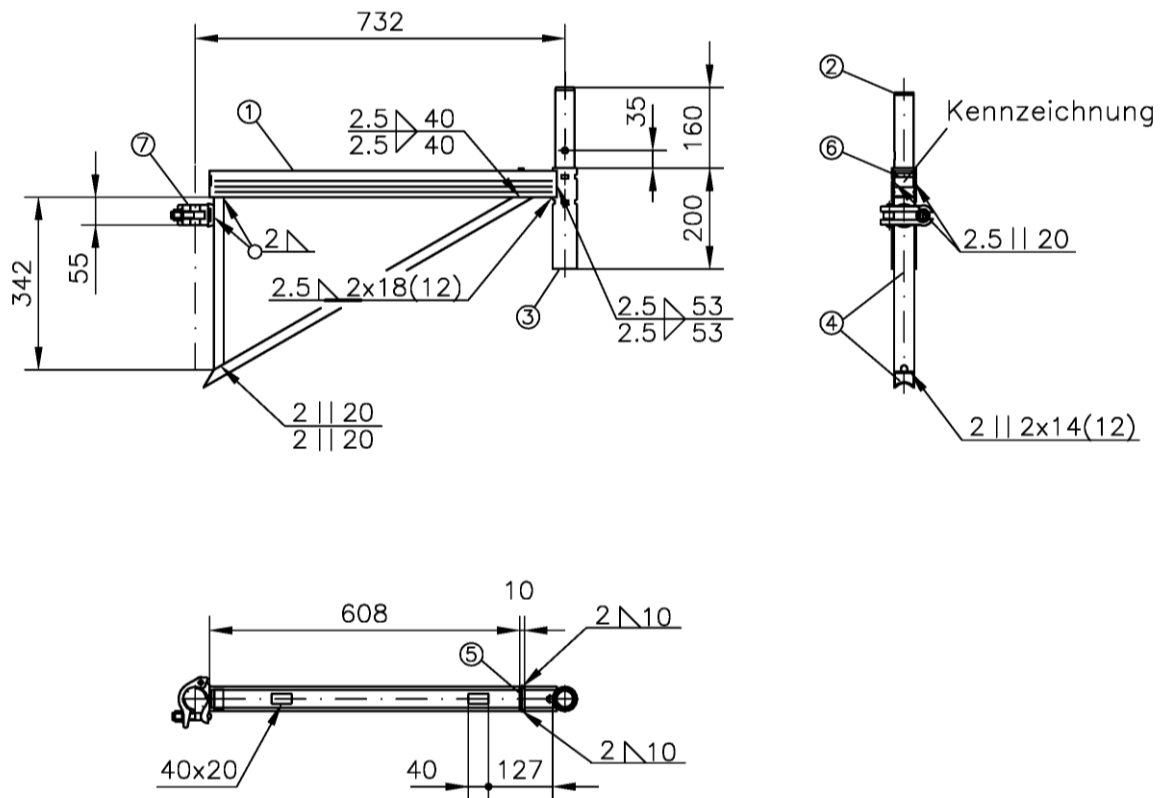
- ① U-Profil 53x48x2.5 Anlage A, Seite 5
- ② Rechteckrohr 40*20*2 S235JRH mit $R_{eH} \geq 320 \text{ N/mm}^2$, DIN EN 10219-1
- ③ L-Profil 60*40*5 S235JR DIN EN 10025-2
- ④ Verschiebesicherung 10*5 S235JR DIN EN 10025-2
- ⑤ Halbkupplung 48, Klasse B nach DIN EN 74-2
- ⑥ Rohrverbinder (RV) Anlage A, Seite 3
- ⑦ Rohr $\varnothing 48.3 \times 3.2$ S235JRH, $R_{eH} \geq 320 \text{ N/mm}^2$, DIN EN 10219-1

Überzug nach DIN EN ISO 1461 - t Zn o

Gerüstsystem "ASSCO QUADRO 70"

Konsole B50

**Anlage A,
Seite 73**



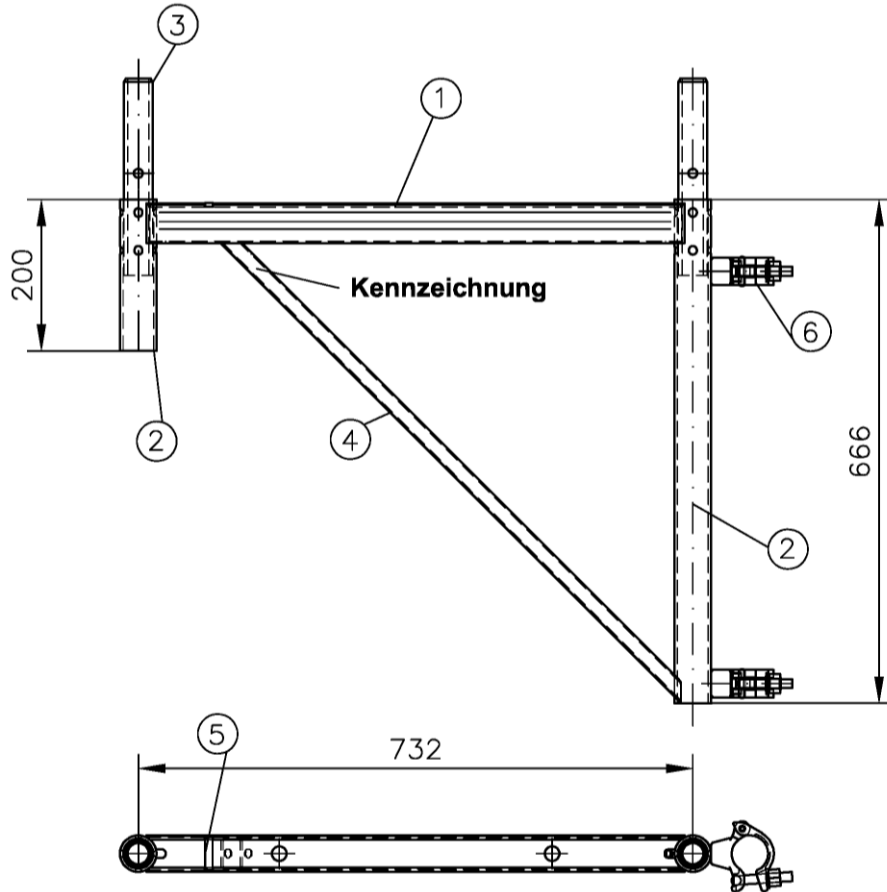
- | | | | | |
|---|---------------------------|------------------|---|----------------|
| ① | U-Profil | 53x48x2.5 | Anlage A, Seite 5 | |
| ② | Rohrverbinder (RV) | ∅38x4 | S235JRH, $R_{eH} \geq 320\text{N/mm}^2$ | DIN EN 10219-1 |
| ③ | Rundrohr | ∅48.3x3.2 | S235JRH, $R_{eH} \geq 320\text{N/mm}^2$ | DIN EN 10219-1 |
| ④ | Rechteckrohr | ∅40x20x2 | S235JRH, $R_{eH} \geq 320\text{N/mm}^2$ | DIN EN 10219-1 |
| ⑤ | Verschiebesicherung | Fl.10x5 | S235JR, DIN EN 10025-2 | |
| ⑥ | Flachstahl | ∅20x4 | S235JR, DIN EN 10025-2 | |
| ⑦ | Halbkupplung 48, Klasse B | nach DIN EN 74-2 | | |

Überzug nach DIN EN ISO 1461 - t Zn o

Gerüstsystem "ASSCO QUADRO 70"

Konsole B73

**Anlage A,
Seite 74**



Schweißnähte $a = 2.0 \text{ mm}$

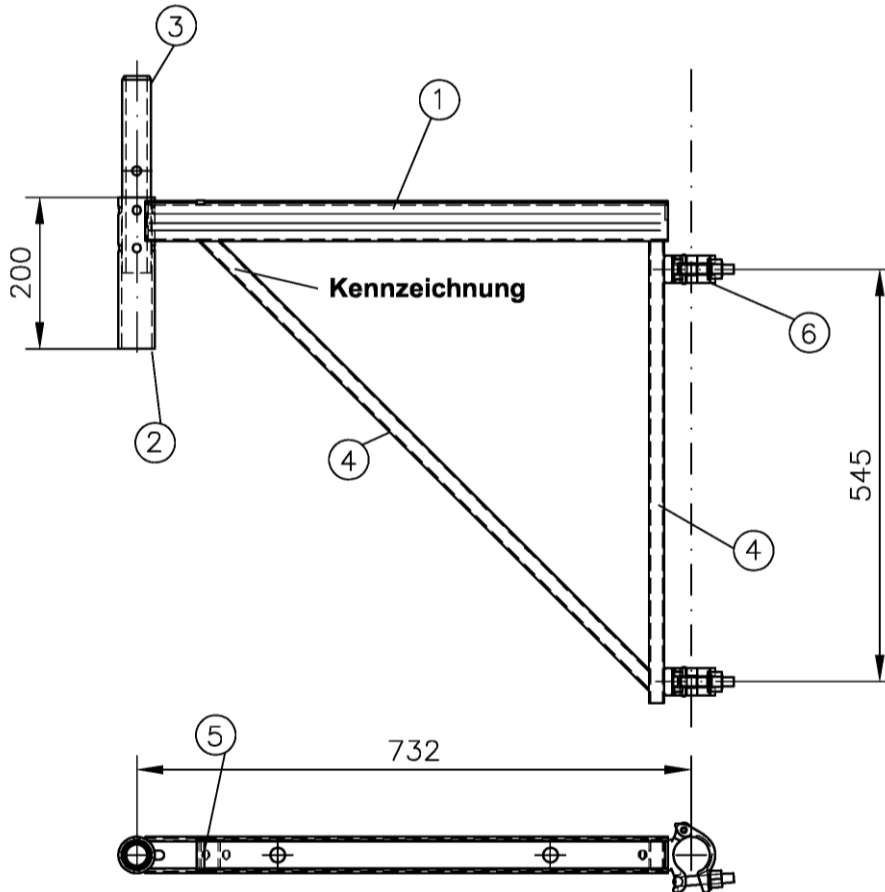
- | | | | |
|---|--|--|----------------|
| 1 | U-Profil 53x48x2.5 | Anlage A, Seite 5 | |
| 2 | Standrohr $\text{Ø}48.3 \times 3.2$ | S235JRH mit $R_{eH} \geq 320 \text{ N/mm}^2$ | DIN EN 10219-1 |
| 3 | Rohrverbinder $\text{Ø}38^*4$ | S235JRH mit $R_{eH} \geq 320 \text{ N/mm}^2$ | DIN EN 10219-1 |
| 4 | Rohr $40 \times 20 \times 2$ | S235JRH mit $R_{eH} \geq 320 \text{ N/mm}^2$ | DIN EN 10219-1 |
| 5 | Verschiebesicherung 10x5 | S235JR | DIN EN 10025-2 |
| 6 | Halbkupplung 48 mit langem Mittelstück | Anlage A, Seite 154 | |

Überzug nach DIN EN ISO 1461 - t Zn o

Gerüstsystem "ASSCO QUADRO 70"

Konsole B73, H50 mit zwei Halbkupplungen

Anlage A,
Seite 75



Schweißnähte a = 2.0 mm

- | | | | |
|---|--|--|----------------|
| 1 | U-Profil 53x48x2.5 | Anlage A, Seite 5 | |
| 2 | Standrohr $\varnothing 48.3 \times 3.2$ | S235JRH mit $R_{eH} \geq 320 \text{ N/mm}^2$ | DIN EN 10219-1 |
| 3 | Rohrverbinder $\varnothing 38 \times 4$ | S235JRH mit $R_{eH} \geq 320 \text{ N/mm}^2$ | DIN EN 10219-1 |
| 4 | Rohr $40 \times 20 \times 2$ | S235JRH mit $R_{eH} \geq 320 \text{ N/mm}^2$ | DIN EN 10219-1 |
| 5 | Verschiebesicherung 10x5 | S235JR | DIN EN 10025-2 |
| 6 | Halbkupplung 48, Klasse B nach DIN EN 74-2 | | |

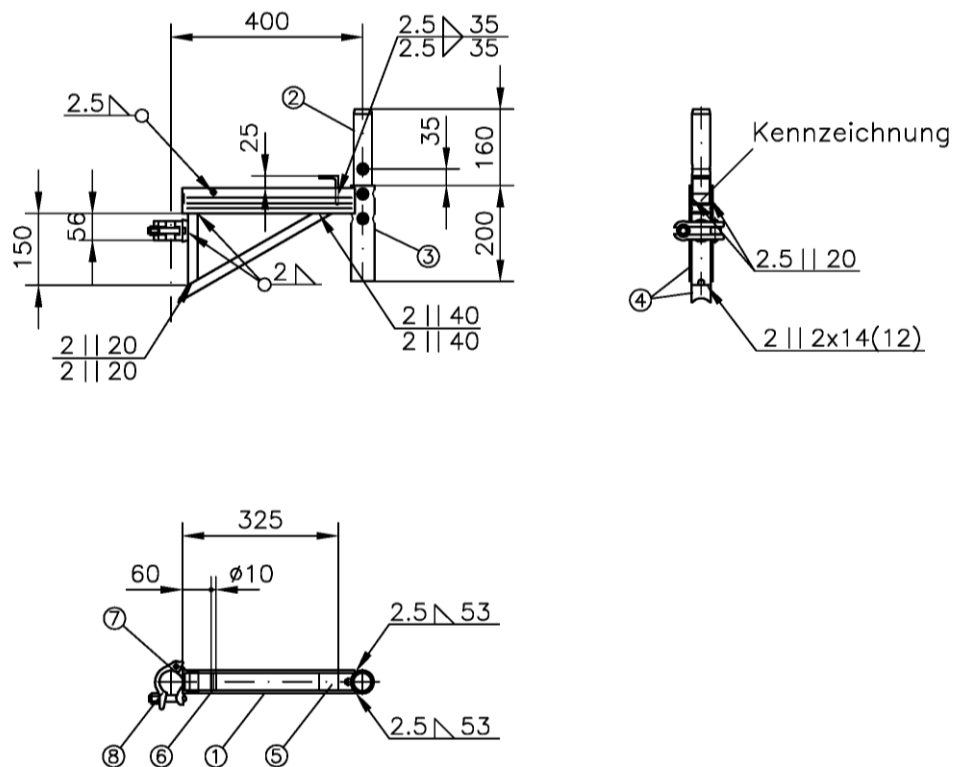
Überzug nach DIN EN ISO 1461 - t Zn o

Gerüstsystem "ASSCO QUADRO 70"

Konsole B63, H50 mit zwei Halbkupplungen

Anlage A,
Seite 76

**Nur zur Verwendung.
Wird nicht mehr hergestellt.**



- | | | | |
|---|--|-----------|--|
| ① | U-Profil, gewellt | 53x48x2.5 | Anlage A, Seite 9 |
| ② | Rohrverbinder (RV) | ∅38x4 | S235JRG2, $R_{eH} \geq 320\text{N/mm}^2$ |
| ③ | Rundrohr | ∅48.3x3.2 | S235JRG2, $R_{eH} \geq 320\text{N/mm}^2$ |
| ④ | Rechteckrohr | ∅40x20x2 | S235JRG2, $R_{eH} \geq 320\text{N/mm}^2$ |
| ⑤ | L-Profil | L 60x40x5 | S235JR |
| ⑥ | Rundstahl | ∅10 | S235JR |
| ⑦ | Flachstahl | ∅20x4 | S235JR |
| ⑧ | Halbkupplung mit allgemeiner bauaufsichtlicher Zulassung | | |

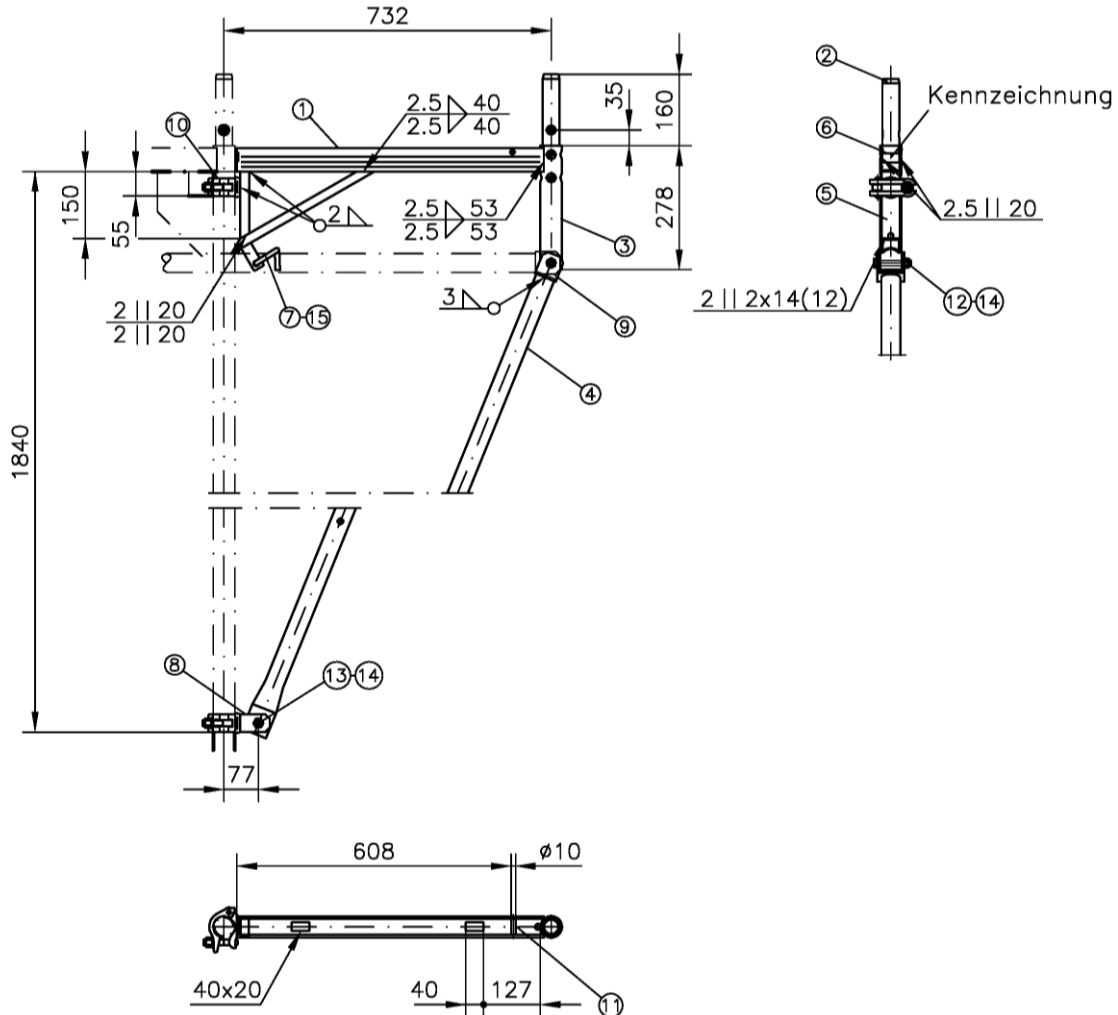
Überzug nach DIN EN ISO 1461 – t Zn o

Gerüstsystem "ASSCO QUADRO 70"

Konsole 32 (alte Ausführung)

**Anlage A,
Seite 77**

**Nur zur Verwendung.
Wird nicht mehr hergestellt.**



- | | | | |
|---|--|-----------|--|
| ① | U-Profil, gewellt | 53x48x2.5 | Anlage A, Seite 9 |
| ② | Rohrverbinder (RV) | ∅38x4 | S235JRG2, $R_{eH} \geq 320\text{N/mm}^2$ |
| ③ | Rundrohr | ∅48.3x3.2 | S235JRG2, $R_{eH} \geq 320\text{N/mm}^2$ |
| ④ | Rundrohr | ∅42.4x2.6 | S235JRG2, $R_{eH} \geq 320\text{N/mm}^2$ |
| ⑤ | Rechteckrohr | ∅ 40x20x2 | S235JRG2, $R_{eH} \geq 320\text{N/mm}^2$ |
| ⑥ | Flachstahl | ∅ 20x4 | S235JR |
| ⑦ | Flachstahl | ∅ 25x4 | S235JR |
| ⑧ | Flachstahl | ∅ 40x8 | S235JR |
| ⑨ | U-Profil | ∅ 60x55x4 | S235JRG2 |
| ⑩ | Halbkupplung mit allgemeiner bauaufsichtlicher Zulassung | | |
| ⑪ | Rundstahl | ∅10 | S235JR |
| ⑫ | Sechskantschraube | M12x75 | DIN 931; galvanisch verzinkt |
| ⑬ | Sechskantschraube | M12x50 | DIN 931; galvanisch verzinkt |
| ⑭ | Sechskantmutter | M12 | DIN 985; galvanisch verzinkt |
| ⑮ | Fallstecker | ∅9 | Anlage A, Seite 118 |

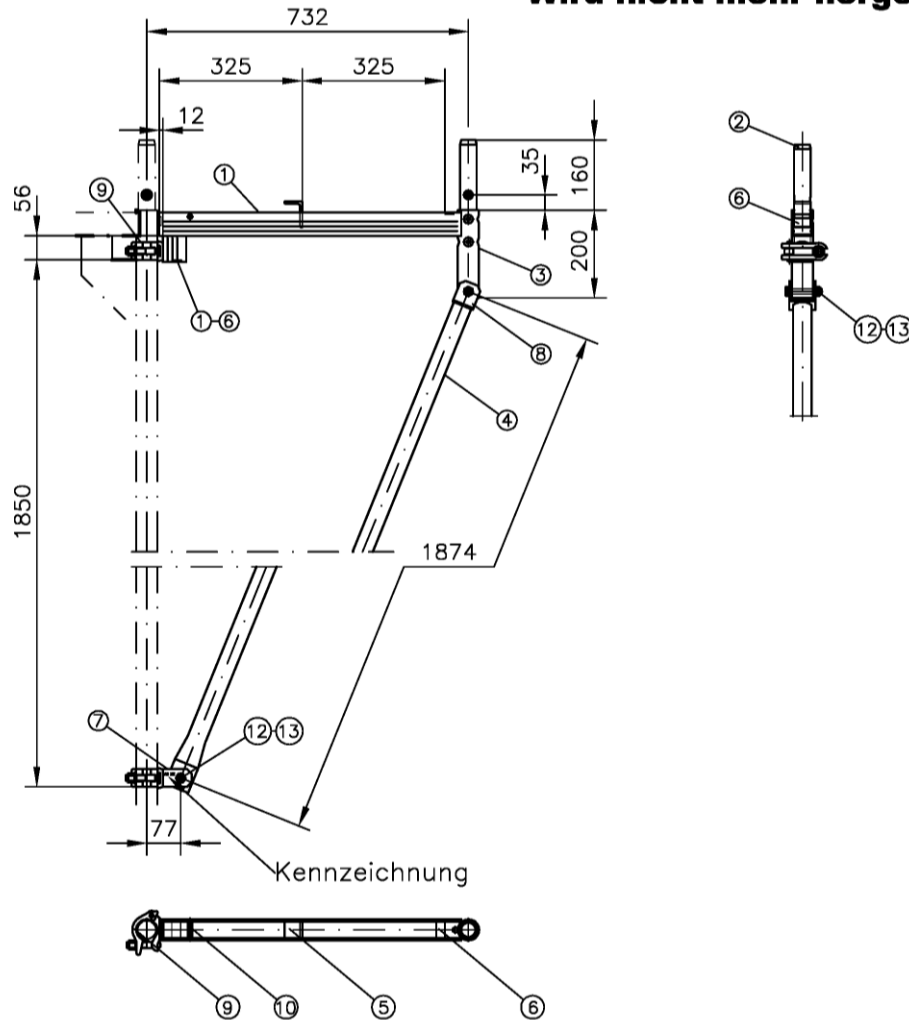
Überzug nach DIN EN ISO 1461 – t Zn o

Gerüstsystem "ASSCO QUADRO 70"

Konsole 73 mit Strebe (alte Ausführung)

**Anlage A,
Seite 78**

**Nur zur Verwendung.
Wird nicht mehr hergestellt.**



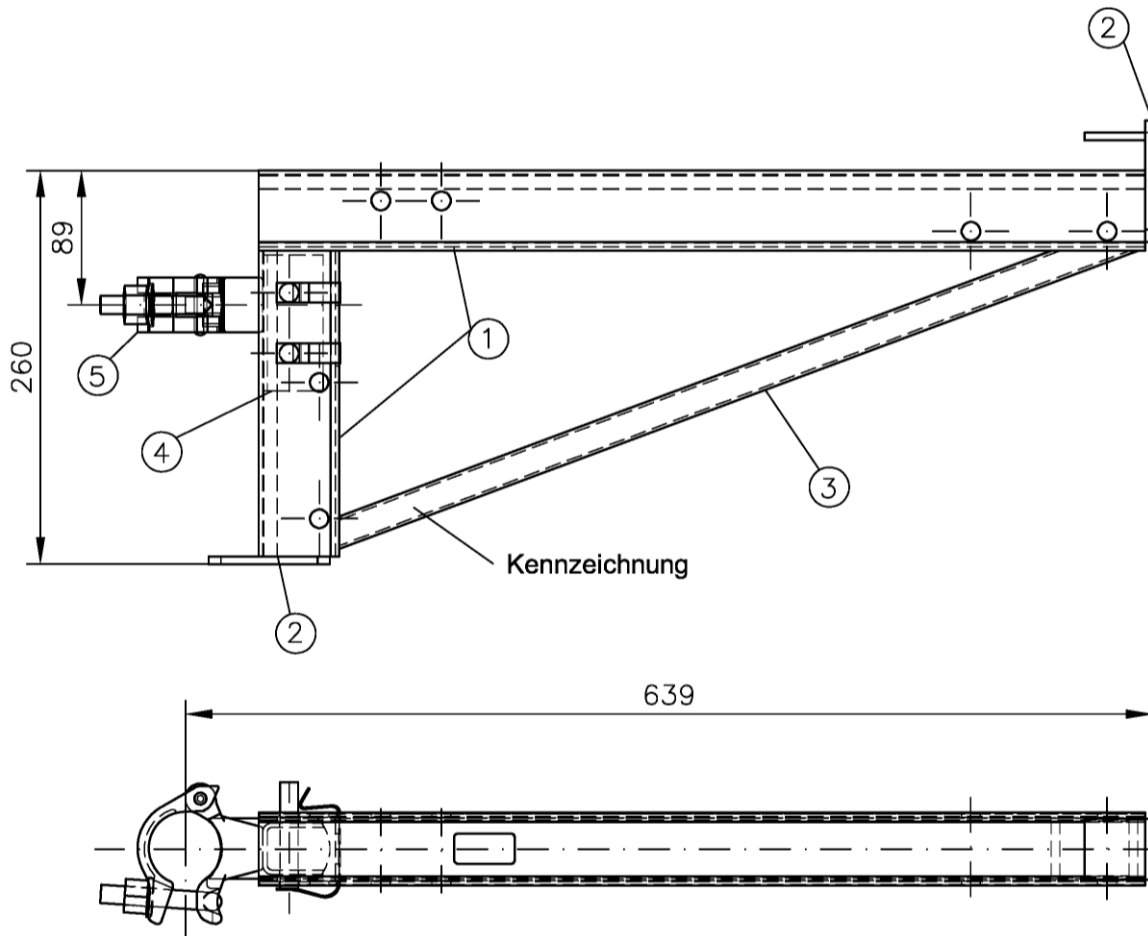
- | | | | |
|---|--|-----------|--|
| ① | U-Profil, gewellt | 53x48x2.5 | Anlage A, Seite 9 |
| ② | Rohrverbinder (RV) | ∅38x4 | S235JRG2, $R_{eH} \geq 320\text{N/mm}^2$ |
| ③ | Rundrohr | ∅48.3x3.2 | S235JRG2, $R_{eH} \geq 320\text{N/mm}^2$ |
| ④ | Rundrohr | ∅42.4x2.6 | S235JRG2, $R_{eH} \geq 320\text{N/mm}^2$ |
| ⑤ | L-Profil | L 60x40x5 | S235JRG2, $R_{eH} \geq 320\text{N/mm}^2$ |
| ⑥ | Flachstahl | = 20x4 | S235JR |
| ⑦ | Flachstahl | = 40x8 | S235JR |
| ⑧ | U-Profil | U 60x55x5 | S235JRG2 |
| ⑨ | Halbkupplung mit allgemeiner bauaufsichtlicher Zulassung | | |
| ⑩ | Rundstahl | ∅10 | S235JR |
| ⑪ | Sechskantschraube | M12x75 | DIN 931; galvanisch verzinkt |
| ⑫ | Sechskantschraube | M12x50 | DIN 931; galvanisch verzinkt |
| ⑬ | Sechskantmutter | M12 | DIN 985; galvanisch verzinkt |

alle Schweißnähte $a=3.0\text{mm}$
Überzug nach DIN EN ISO 1461 - t Zn o

Gerüstsystem "ASSCO QUADRO 70"

Konsole 70 mit Strebe (alte Ausführung)

**Anlage A,
Seite 79**



Schweißnähte a = 2.0 mm

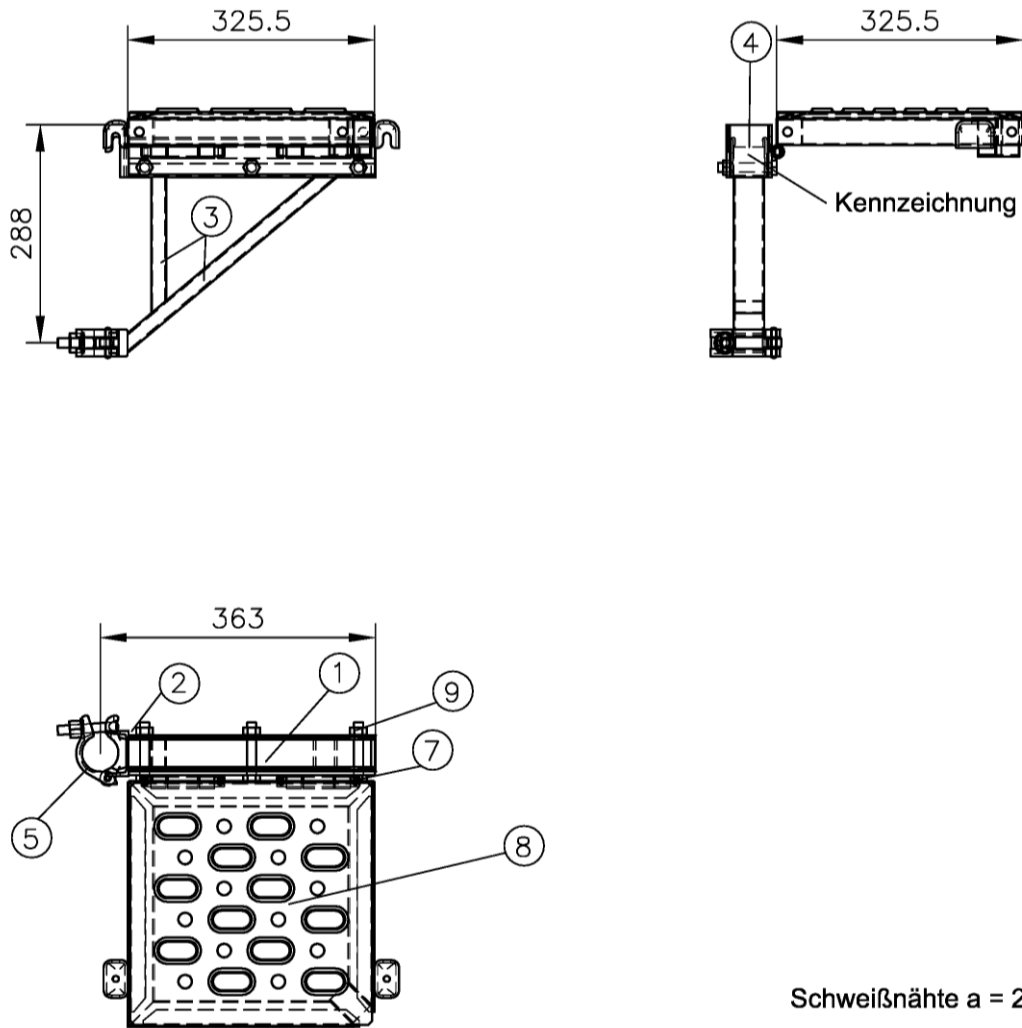
- | | | | |
|---|--|---------------------|----------------|
| 1 | U-Profil 53x48x2.5 | Anlage A, Seite 5 | |
| 2 | Blech 40x5 | S235JR | DIN EN 10025-2 |
| 3 | Rohr 40x20x2 | S235JRH | DIN EN 10219-1 |
| 4 | U-Profil 34x40x3 | S235JR | DIN EN 10025-2 |
| 5 | Halbkupplung 48 mit langem Mittelstück | Anlage A, Seite 154 | |

Überzug nach DIN EN ISO 1461 - t Zn o

Gerüstsystem "ASSCO QUADRO 70"

Variable Konsole B64, H31

**Anlage A,
 Seite 80**



Schweißnähte a = 2.0 mm

1	U-Profil 53x48x2.5	Anlage A, Seite 5	
2	Einhängekralle 60x30	S235JR	DIN EN 10025-2
3	Rohr 40x20x2	S235JRH	DIN EN 10219-1
4	Blech Fl. 20x4	S235JR	DIN EN 10025-2
5	Halbkupplung 48, Klasse B nach DIN EN 74-2		
6	Scharnierbolzen $\varnothing 12$	S235JR	DIN EN 10025-2
7	Scharnier 40x5	S235JRH	DIN EN 10219-1
8	Belagprofil t=1.5	S235JR	DIN EN 10025-2
9	Sechskantmutter mit Mu M12-5.6	DIN 7990	

Überzug nach DIN EN ISO 1461 - t Zn o

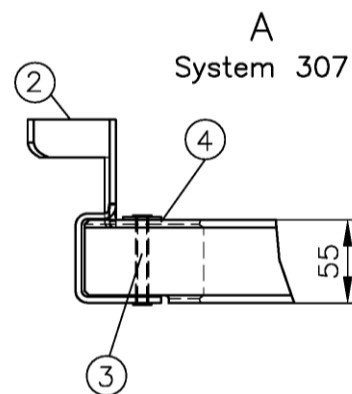
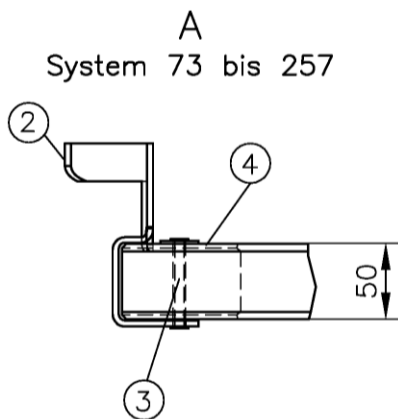
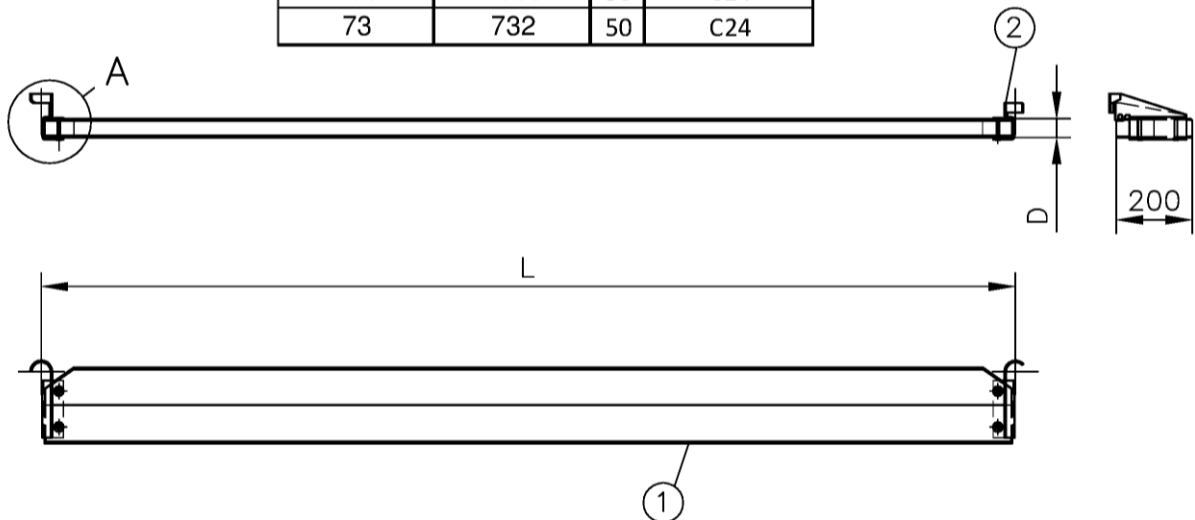
Lastklasse 3

Gerüstsystem "ASSCO QUADRO 70"

Eckbelagkonsole B32

Anlage A,
Seite 81

System [cm]	L	D	Sortierklasse
307	3072	55	C30
257	2572	50	C24
207	2072	50	C24
157	1572	50	C24
109	1088	50	C24
73	732	50	C24



- | | | |
|--------------------|------------|---|
| 1 Holz 200xD | DIN EN 338 | C24 / C30 FI/TA
(bis 2017, DIN 4074-S10/S13 FI/TA) |
| 2 Beschlag t=4 | S235JR | DIN EN 10025-2
Überzug nach DIN EN ISO 1461 - t Zn o |
| 3 Rohrniet A8x0.75 | DIN 7340 | |
| 4 Scheibe 8.4 | ISO 7093 | |

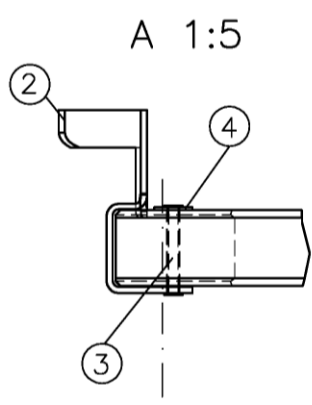
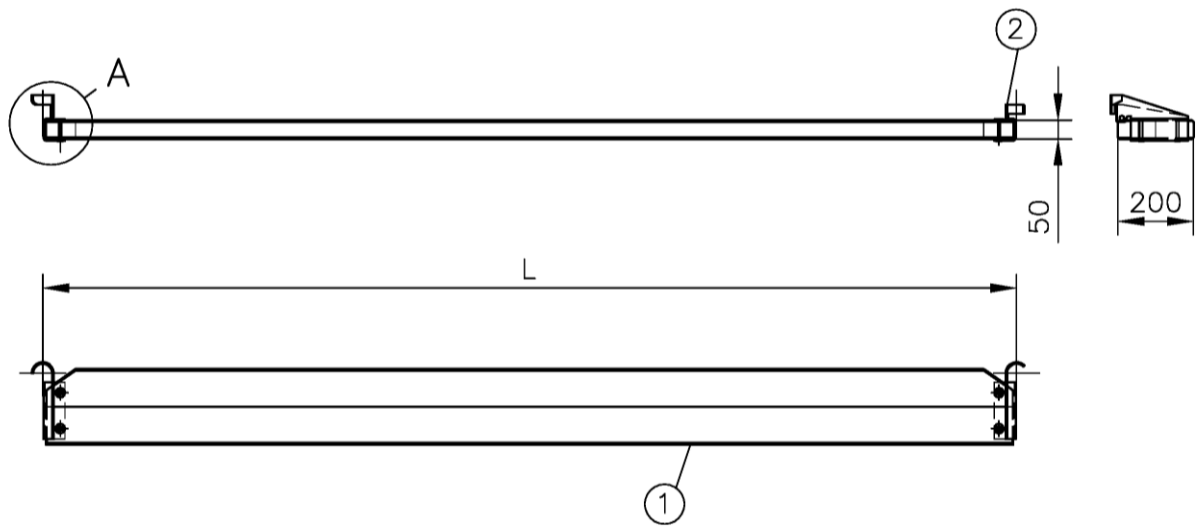
Lastklasse 3

Gerüstsystem "ASSCO QUADRO 70"

Konsolboden B20

**Anlage A,
Seite 82**

Nur zur Verwendung



System [cm]	L
307	3072

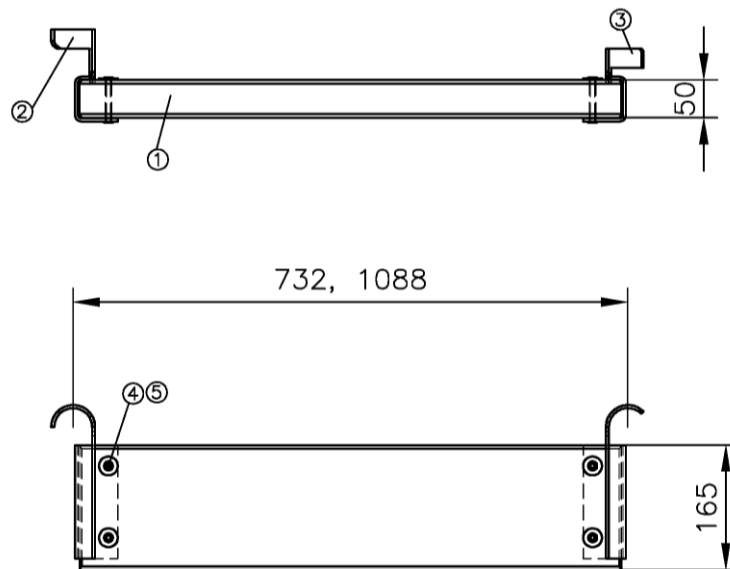
- | | | |
|--------------------|----------|---------------------------------------|
| 1 Holz 200x50 | DIN 4074 | MS10-FI/TA |
| 2 Beschlag t=4 | S235JR | DIN EN 10025-2 |
| | | Überzug nach DIN EN ISO 1461 - t Zn o |
| 3 Rohrniet A8x0.75 | DIN 7340 | |
| 4 Scheibe 8.4 | DIN 9021 | |

Gerüstsystem "ASSCO QUADRO 70"

Konsolboden B20, L307 (alte Ausführung)

**Anlage A,
Seite 83**

elektronische Kopie der abZ des dibt: z-8.1-190



- | | | | |
|---|-----------------|--------------|--|
| ① | Kantholz | 50*165 | DIN EN 338-C24-FI/TA
(bis 2017, DIN 4074-S10 FI/TA) |
| ② | Beschlag links | t=4mm | |
| ③ | Beschlag rechts | t=4mm | |
| ④ | Rohrniet | ø8*0.75 | Stahl, galvanisch verzinkt; DIN 7340-A |
| ⑤ | Scheibe | 8.4 ISO 7093 | St-verzinkt |

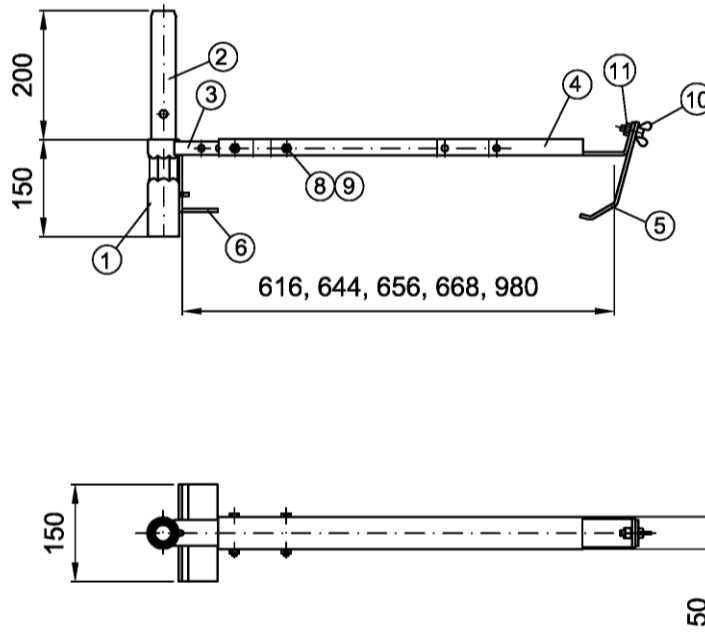
Überzug nach DIN EN ISO 1461 – t Zn o

Lastklasse 3

Gerüstsystem "ASSCO QUADRO 70"

Stirnkonsolboden B16

**Anlage A,
Seite 84**



Kennzeichnung an
der RV-Einpressung

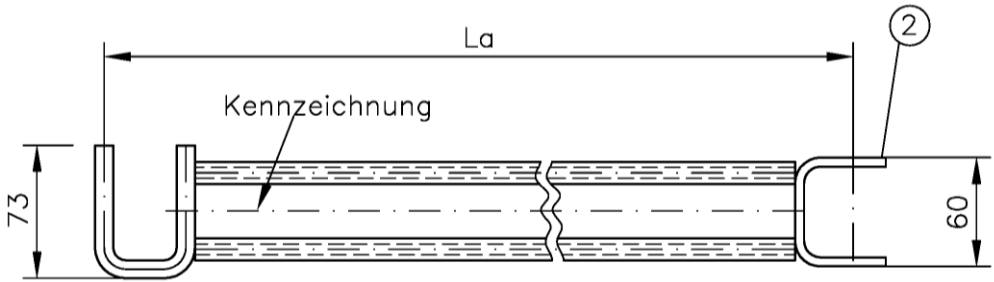
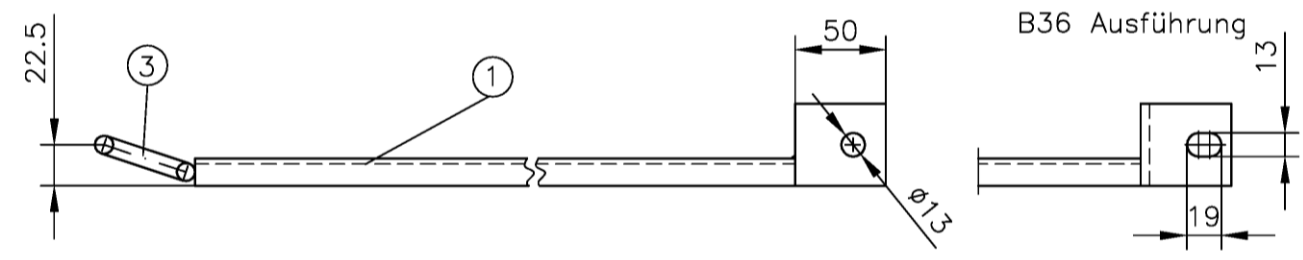
1	Rohr \varnothing 48.3x3.2	S235JRH mit $R_{eH} \geq 320\text{N/mm}^2$	DIN EN 10219-1
2	Rohr \varnothing 38x4	S235JRH mit $R_{eH} \geq 320\text{N/mm}^2$	DIN EN 10219-1
3	Rohr 40x20x2	S235JRH mit $R_{eH} \geq 320\text{N/mm}^2$	DIN EN 10219-1
4	U-Profil 50x25x3	S235JR	DIN EN 10025-2
5	Klemmblech 40x5	S235JR	DIN EN 10025-2
6	Winkelblech t=5	S235JR	DIN EN 10025-2
7	Anschlagblech 40x5	S235JR	DIN EN 10025-2
8	Sechskantschraube M 8x60-4.6		ISO 4014
9	Sechskantmutter M8-5		ISO 4032
10	Flügelschraube M10x25	St	DIN 316
11	Sechskantmutter M10-5		ISO 4032

Überzug nach DIN EN ISO 1461 - t Zn o

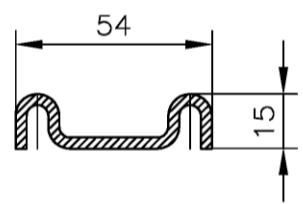
Gerüstsystem "ASSCO QUADRO 70"

Adapter für Geländerpfosten, verstellbar

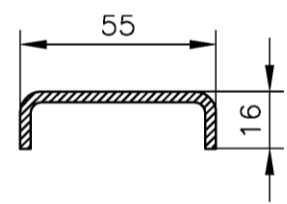
Anlage **A**,
Seite **85**



Querschnitt



Alternativ



System (cm)	L_a
36	356
73	732
109	1088

- | | | | |
|---|----------------------------------|--------|----------------|
| 1 | Sicherungsprofil t=3 | S235JR | DIN EN 10025-2 |
| 2 | U gekantet t=3 | S235JR | DIN EN 10025-2 |
| 3 | Sicherungshaken $\varnothing 10$ | S235JR | DIN EN 10025-2 |

Überzug nach DIN EN ISO 1461 - t Zn o

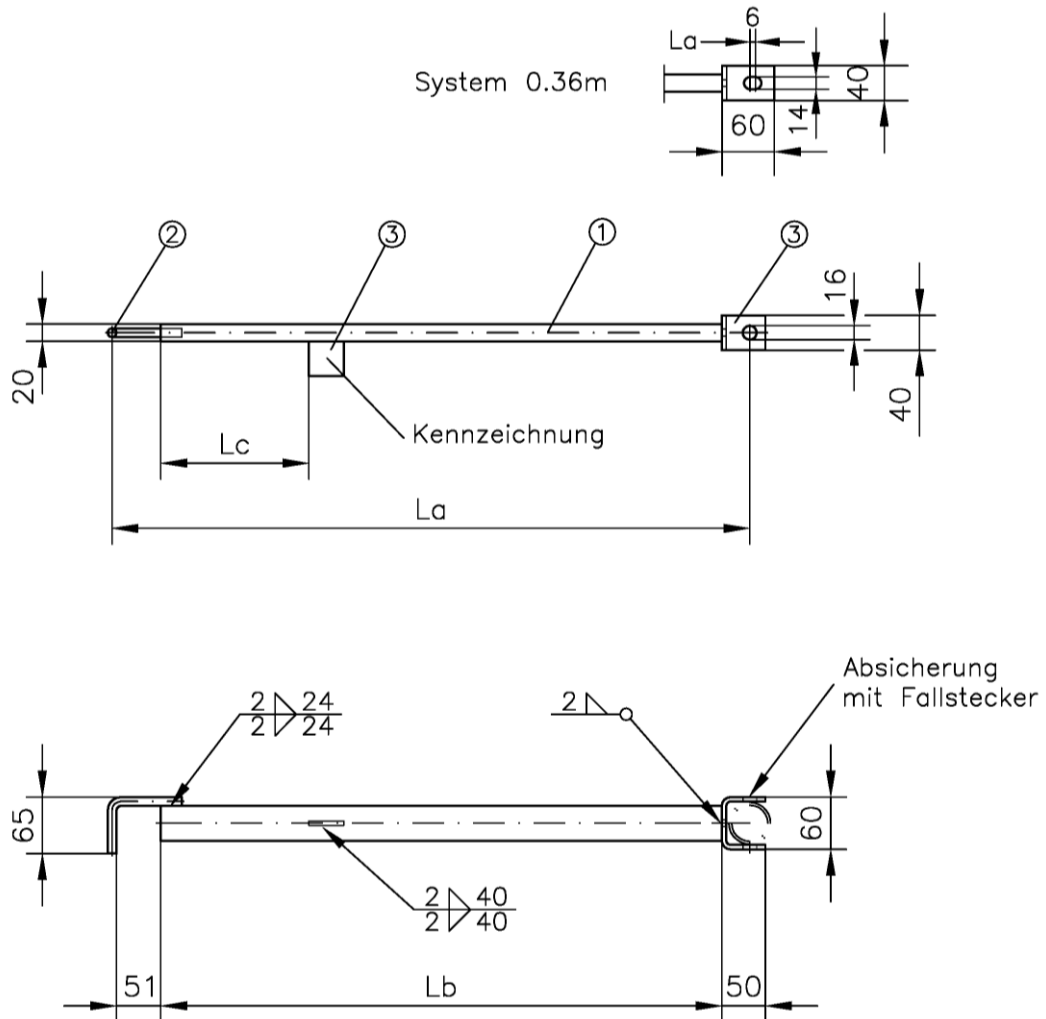
Gerüstsystem "ASSCO QUADRO 70"

obere Belagsicherungen

**Anlage A,
Seite 86**

elektronische Kopie der abt des dibt: z-8.1-190

**Nur zur Verwendung.
Wird nicht mehr hergestellt.**



System (m)	La (mm)	Lb (mm)	Lc (mm)
0.36	356+6	268	20
0.73	732	644	170

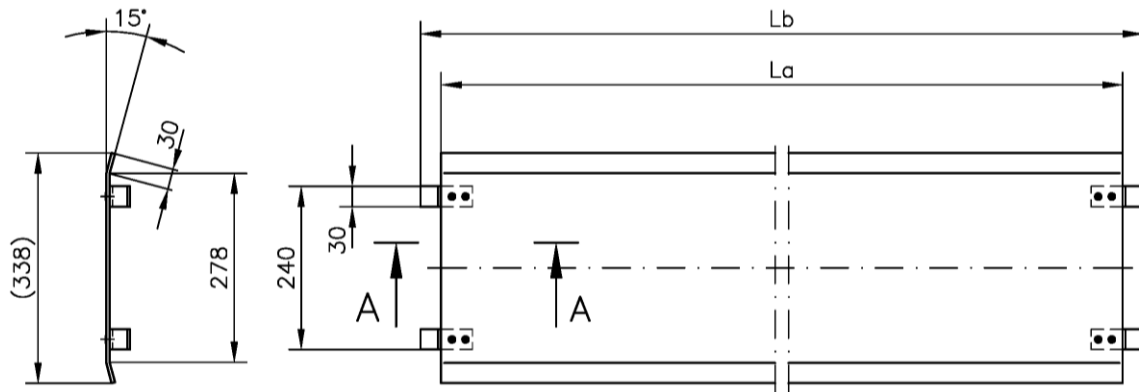
- ① Rechteckrohr $\Rightarrow 40 \times 20 \times 2$ S235JRG2
- ② Rundprofil $\varnothing 10$ S235JRG2
- ③ Flachstahl $\Rightarrow 40 \times 5$ S235JRG2

Überzug nach DIN EN ISO 1461 - t Zn o

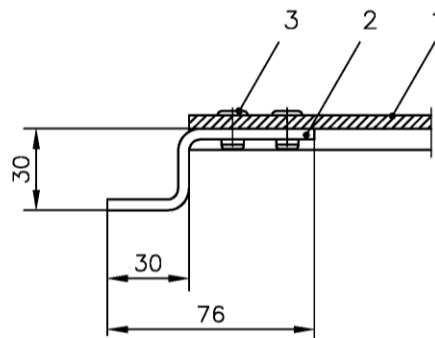
Gerüstsystem "ASSCO QUADRO 70"

obere Belagsicherungen (alte Ausführung)

**Anlage A,
Seite 87**



Schnitt A-A



System (m)	1.57	2.07	2.57	3.07
La (mm)	1502	2002	2502	3002
Lb (mm)	1562	2062	2562	3062

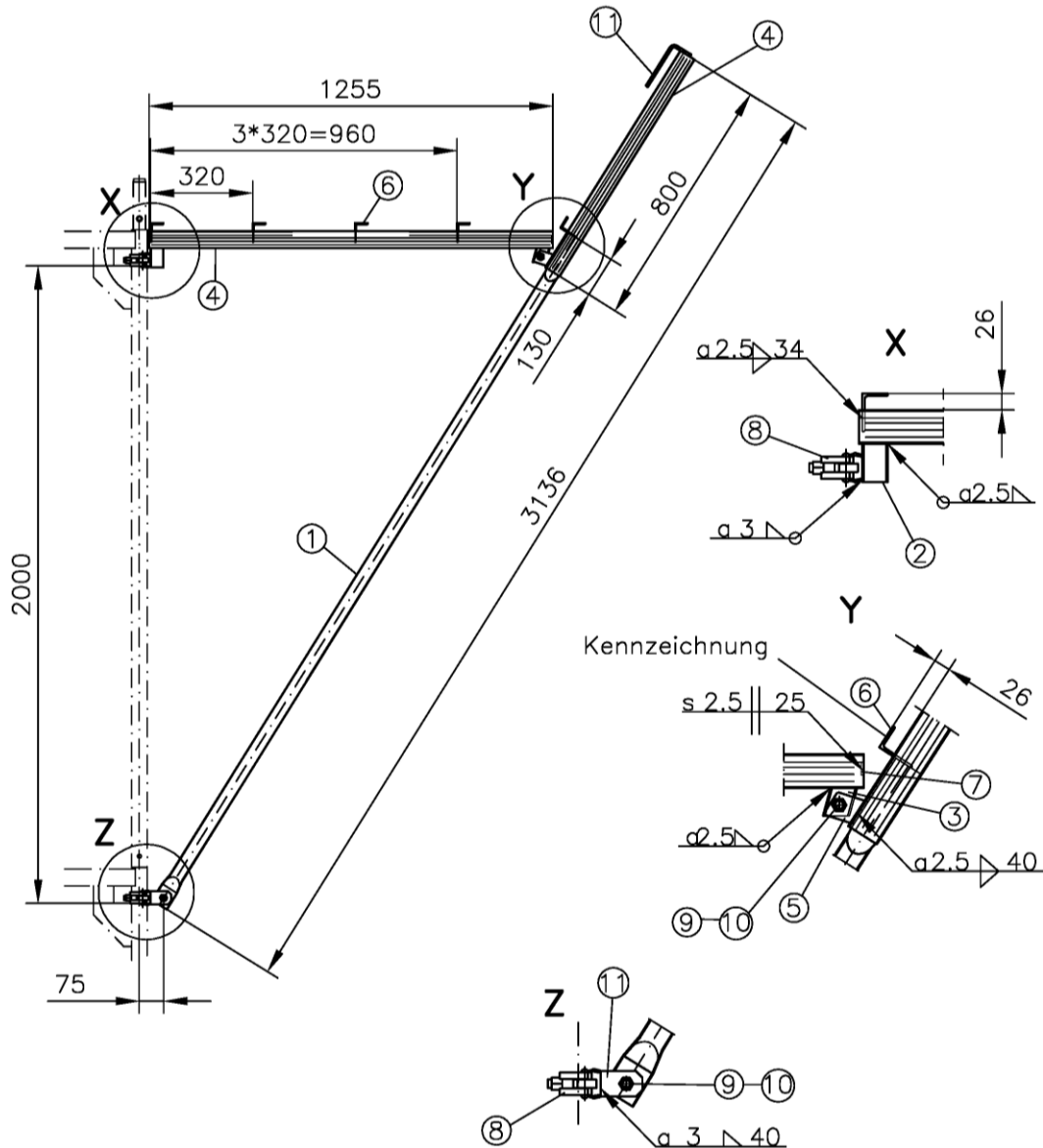
- ① Duett-Raupenblech $t=3.5/5.0$ EN AW-5754-H114
 ② Einhängelasche $\square 30 \times 4$ S235JR, DIN EN 10025-2
 ③ Blindniet 6×16 Alu/Stahl ISO 15977

Überzug nach DIN EN ISO 1461 - t Zn o

Gerüstsystem "ASSCO QUADRO 70"

Spaltabdeckung

Anlage A,
Seite 88



- | | | | | |
|---|---------------------------|------------------|---|----------------|
| ① | Rundrohr | ∅42.4x2.6 | S235JRH, $R_{eH} \geq 320 \text{ N/mm}^2$ | DIN EN 10219-1 |
| ② | Quadratrohr | 40x3 | S235JRH, DIN EN 10219-1 | |
| ③ | Rechteckrohr | 40x20x3 | S235JRH, DIN EN 10219-1 | |
| ④ | U-Profil | 53x48x2.5 | Anlage A, Seite 5 | |
| ⑤ | Flachstahl | ∅40x6 | S235JR, DIN EN 10025-2 | |
| ⑥ | Winkel | L60x40x5 | S235JR, DIN EN 10025-2 | |
| ⑦ | Flachstahl | ∅25x4 | S235JR, DIN EN 10025-2 | |
| ⑧ | Halbkupplung 48, Klasse B | nach DIN EN 74-2 | | |
| ⑨ | Sechskantschraube | M12x55 | 4.6, DIN ISO 4016 | |
| ⑩ | Sicherungsmutter | M12 | ISO 10511 | |
| ⑪ | Flachstahl | ∅40x8 | S235JR, DIN EN 10025-2 | |

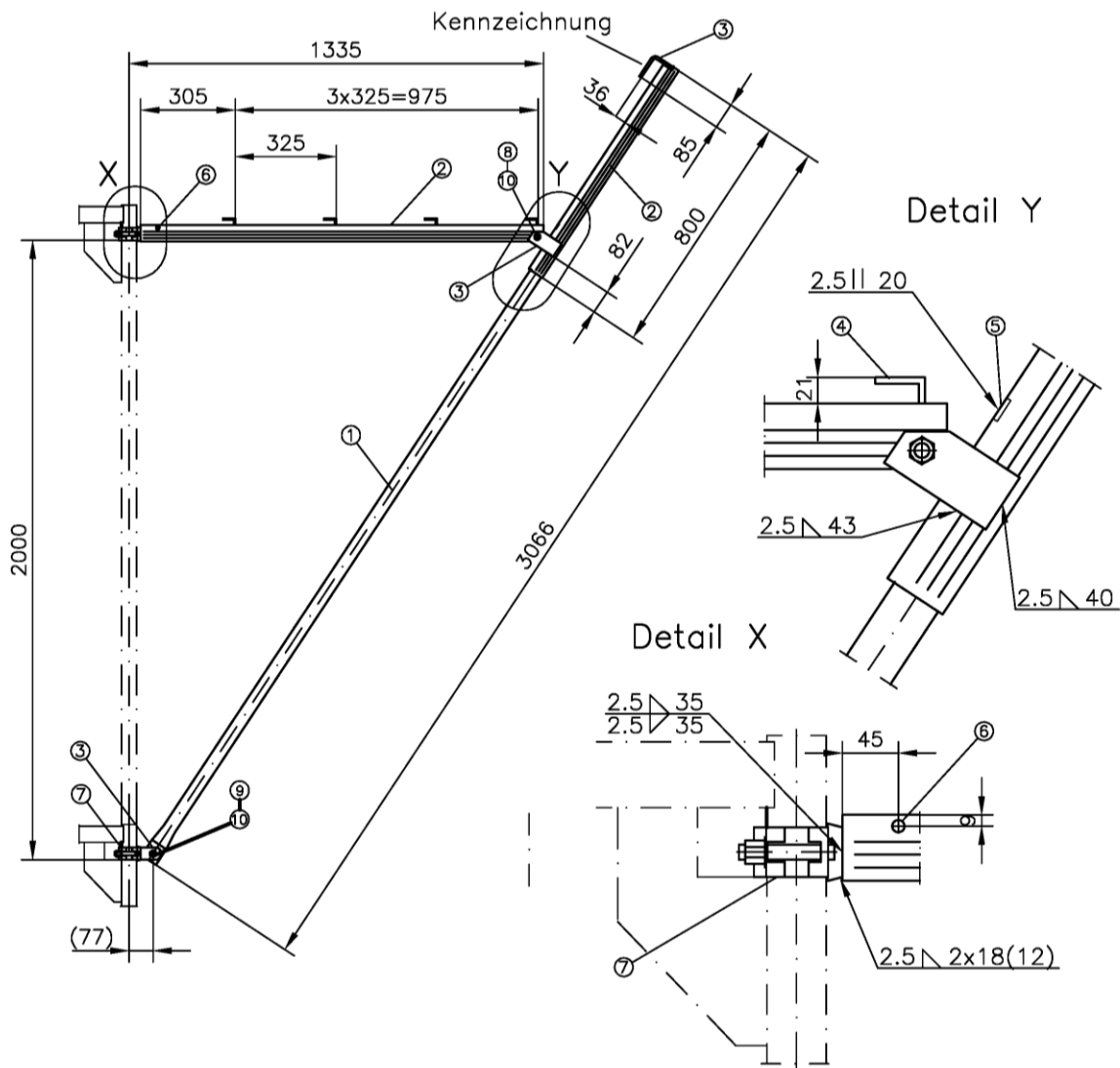
Überzug nach DIN EN ISO 1461 - t Zn o

Gerüstsystem "ASSCO QUADRO 70"

Schutzdachkonsole

Anlage A,
Seite 89

**Nur zur Verwendung.
Wird nicht mehr hergestellt.**



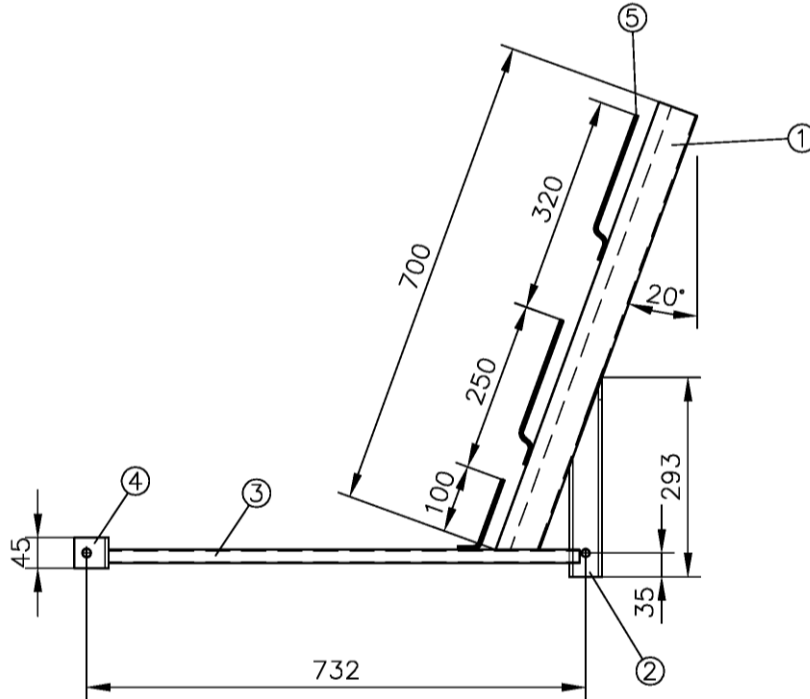
- | | | | |
|---|--|-----------|--|
| ① | Rundrohr | ∅42.4x2.6 | S235JRG2, $R_{eH} \geq 320 \text{ N/mm}^2$ |
| ② | U-Profil, gewellt | 53x48x2.5 | Anlage A, Seite 9 |
| ③ | Flachstahl | ∅40x8 | S235JRG2 |
| ④ | Winkel | L 60x40x5 | S235JRG2 |
| ⑤ | Flachstahl | ∅25x4 | S235JRG2 |
| ⑥ | Rundstahl | ∅10 | S235JRG2 |
| ⑦ | Halbkupplung mit allgemeiner bauaufsichtlicher Zulassung | | |
| ⑧ | Sechskantschraube | M12x80 | 8.8, DIN 931 |
| ⑨ | Sechskantschraube | M12x50 | 8.8, DIN 931 |
| ⑩ | Sicherungsmutter | M12 | 8, DIN 985 |

Überzug nach DIN EN ISO 1461 – t Zn o

Gerüstsystem "ASSCO QUADRO 70"

Schutzdachkonsole (alte Ausführung)

**Anlage A,
Seite 90**



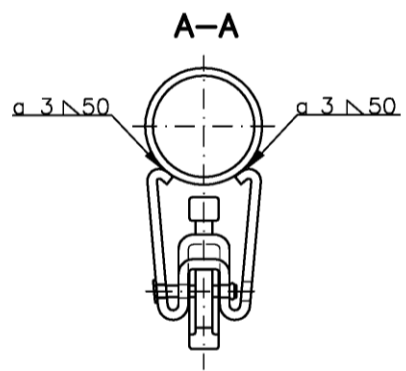
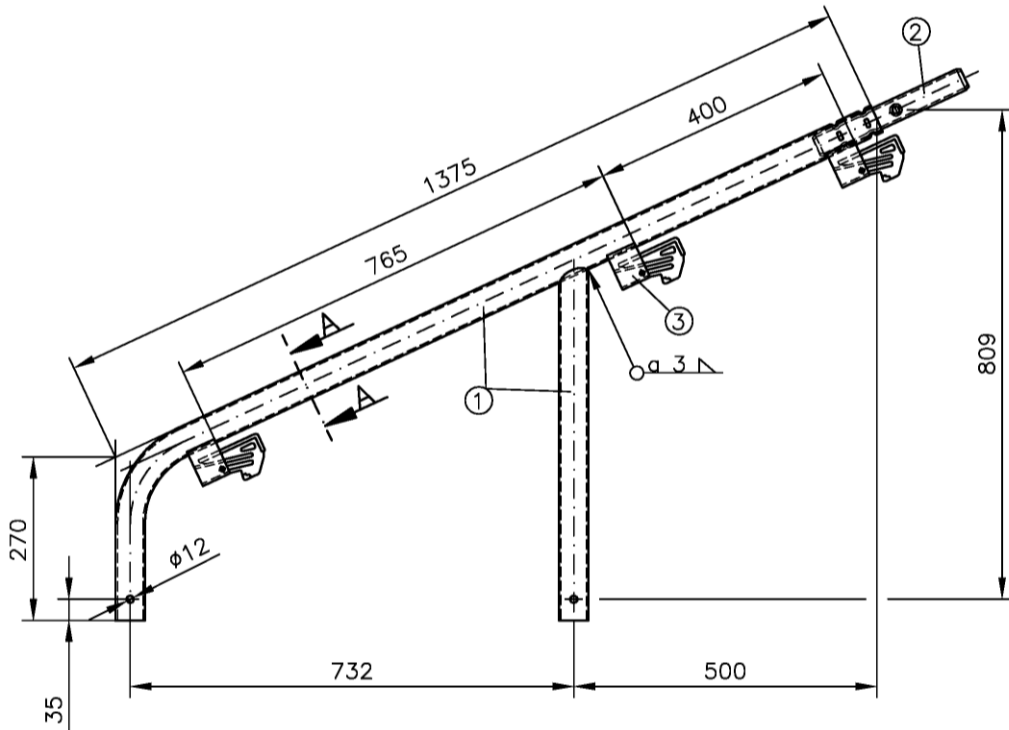
- | | | |
|------------|-----------|--|
| ① U-Profil | 53x48x2.5 | Anlage A, Seite 5 |
| ② Rundrohr | ∅48.3x3.2 | S235JRH, $R_{eH} \geq 320\text{N/mm}^2$, DIN EN 10219-1 |
| ③ RRohr | 40x20x2 | S235JRH, $R_{eH} \geq 320\text{N/mm}^2$, DIN EN 10219-1 |
| ④ Blech | ∅ 45x5 | S235JR, DIN EN 10025-2 |
| ⑤ Blech | ∅ 40x5 | S235JR, DIN EN 10025-2 |

Überzug nach DIN EN ISO 1461 – t Zn o

Gerüstsystem "ASSCO QUADRO 70"

Schutzdachadapter

Anlage A,
Seite 91

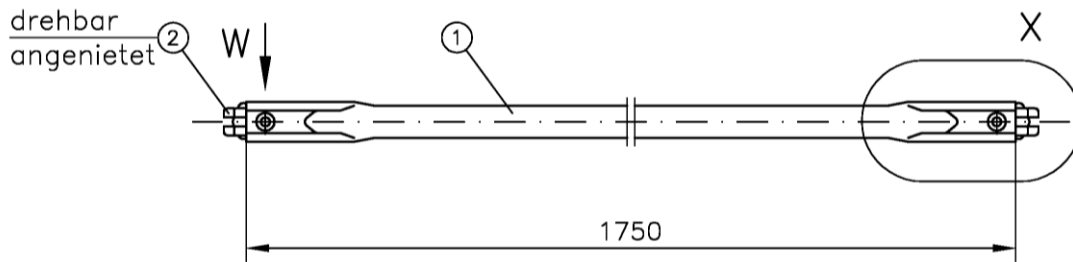


- ① Rohr $\varnothing 48.3 \times 3.2$ S235JRH, DIN EN 10219-1
- ② Rohrverbinder (RV) Anlage A, Seite 3
- ③ Keilkästchen Anlage A, Seite 6

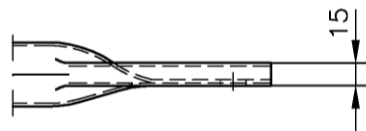
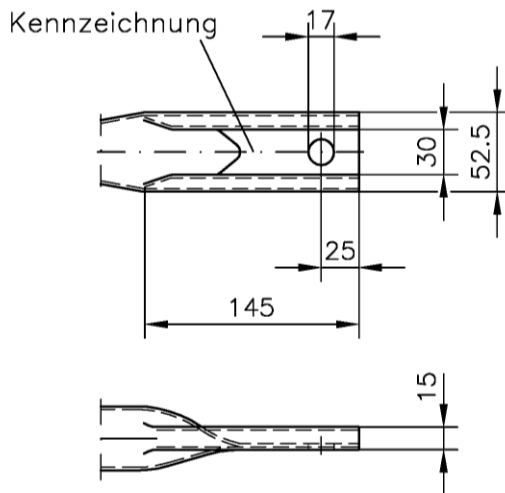
Überzug nach DIN EN ISO 1461 - t Zn o

elektronische Kopie der abt des dibt: z-8.1-190

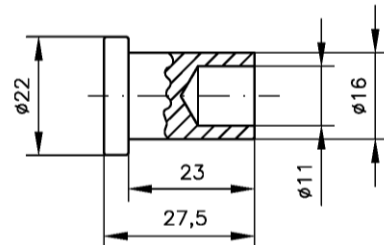
Gerüstsystem "ASSCO QUADRO 70"	Anlage A, Seite 92
Schutzdachaufsatz	



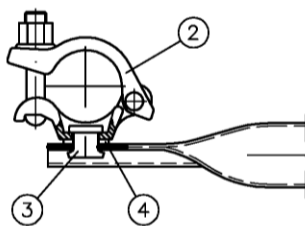
Detail X
ohne Pos. ②



Halbhohniet Pos. 3



Ansicht W



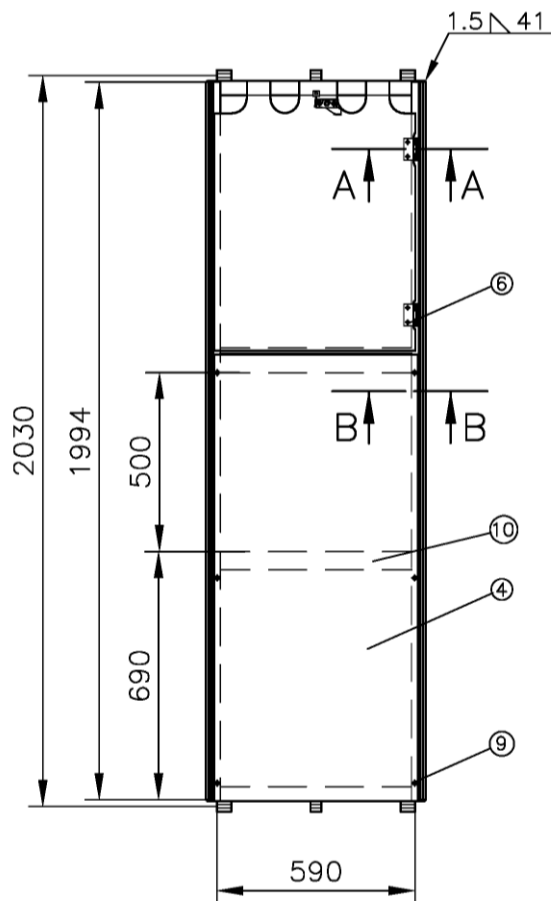
- ① Rundrohr $\varnothing 42.4 \times 2$ S235JRH, $R_{eH} \geq 320 \text{ N/mm}^2$, DIN EN 10219-1
- ② Halbkupplung 48, Klasse B, Kupplungskörper nach DIN EN 74-2
- ③ Halbhohniet $\varnothing 16 \times 23$ C 10 C, DIN EN 10263-2
- ④ U-Scheibe A17-St, ISO 7089

Überzug nach DIN EN ISO 1461 - t Zn o

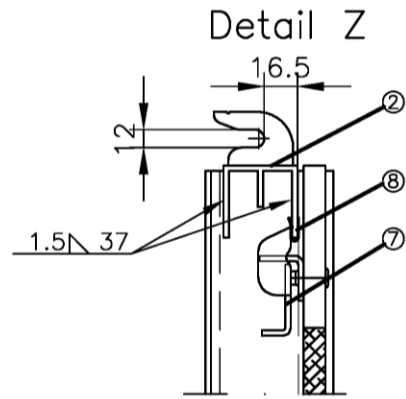
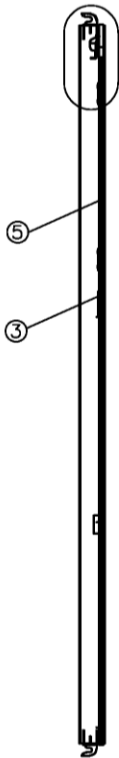
Gerüstsystem "ASSCO QUADRO 70"

Querdiagonale 73 x 200

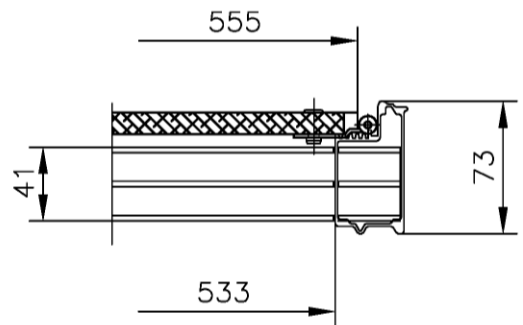
Anlage A,
Seite 93



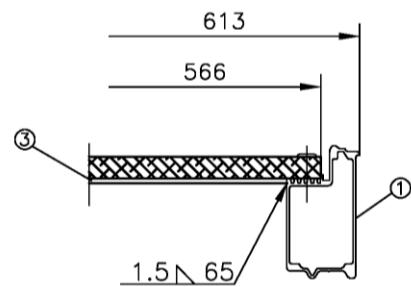
Z



Schnitt A-A



Schnitt B-B



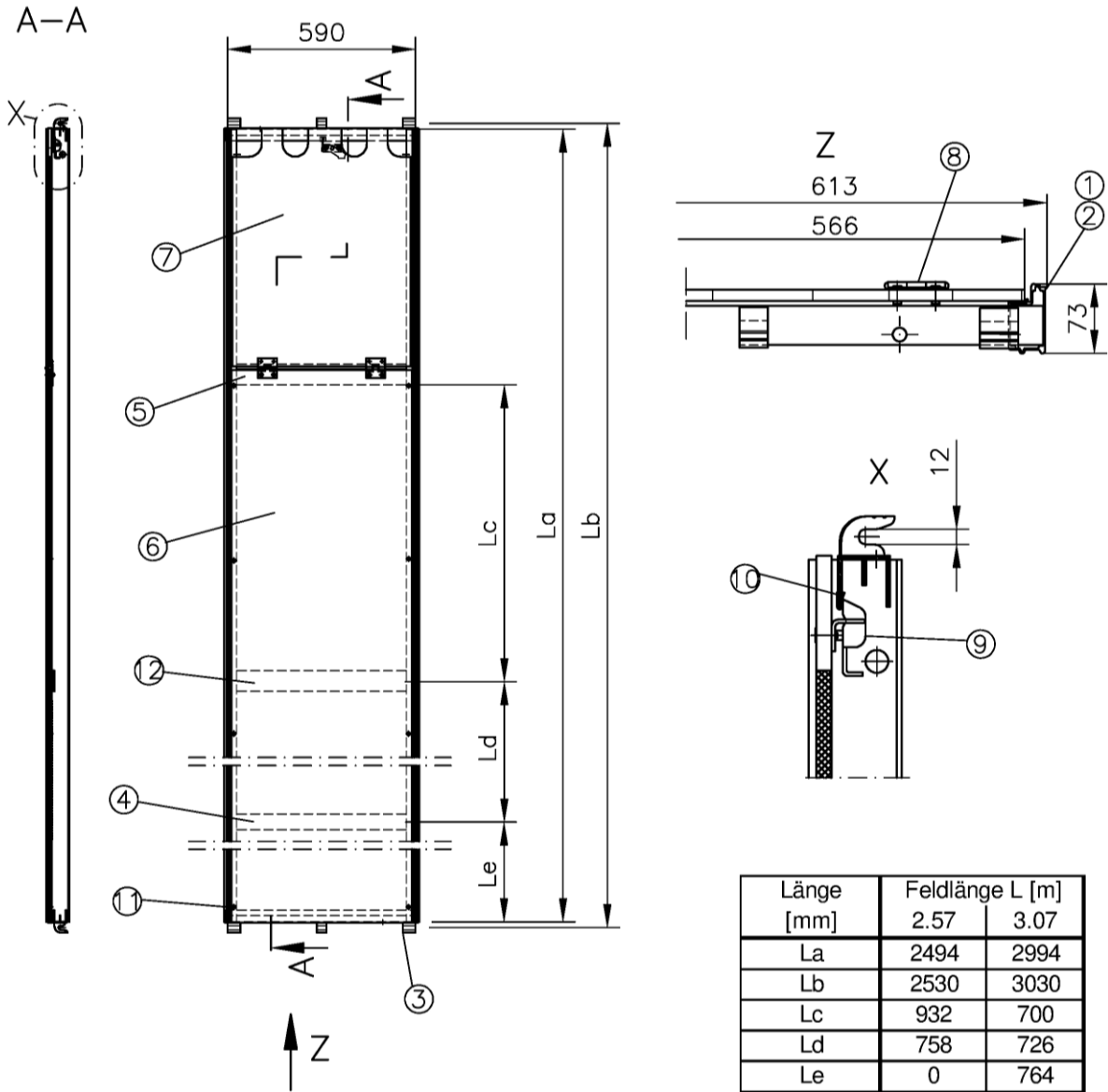
- | | |
|-------------------------------|--|
| ① Längsträgerprofil | Anlage A, Seite 100; für 2.57m |
| ② Kopfstück | Anlage A, Seite 100 |
| ③ T-Profil | Anlage A, Seite 100 |
| ④ Siebdruck-Sperrholz t=12.0 | 9-lagig, BFU 100 G mit allgem. bauaufs. Zul. |
| ⑤ Klappe aus Sperrholz t=12.0 | 9-lagig, BFU 100 G mit allgem. bauaufs. Zul. |
| ⑥ Scharnier 110x51 | St 1203 Wstrn. 1.0330 |
| ⑦ Schnappverschluss | S235JR, galvanisch verzinkt |
| ⑧ Kantenschutzclip | Nirosta (1.4310) |
| ⑨ Blindniet, Alu 6x23 | ISO 15977 |
| ⑩ Flachalu 65x5 | EN AW-6060-T66 |

Alle Schweißnähte "WIG" (Schweißzusatz AL5356)

Gerüstsystem "ASSCO QUADRO 70"

Rahmentafel-Alu 207 mit Durchstieg, ohne Leiter

**Anlage A,
Seite 94**



- | | |
|------------------------|---|
| ① Längsträgerprofil | Anlage A, Seite 100; für 2.57m |
| ② Längsträgerprofil | Anlage A, Seite 100; für 3.07m |
| ③ Kopfstück | Anlage A, Seite 100 |
| ④ Rechteckrohr | =50x15x2 EN AW-6060-T66 (nur bei 3.07m) |
| ⑤ T-Profil | 65x15x3 EN AW-6060-T66 |
| ⑥ Siebdruck-Sperrholz | t=12.0 9-lagig; BFU 100 G mit allgem. bauaufs. Zul. |
| ⑦ Klappe aus Sperrholz | t=12.0 9-lagig; BFU 100 G mit allgem. bauaufs. Zul. |
| ⑧ Scharnier | 60x62 St1203 Wstrnr. 1.0330 |
| ⑨ Schnappverschluss | S235JR; galvanisch verzinkt |
| ⑩ Kantenschutzclip | Nirosta (1.4310) |
| ⑪ Blindniet, Alu | 6x23 ISO 15977 |
| ⑫ Flach-Alu | 65x5 EN AW-6060-T66 |

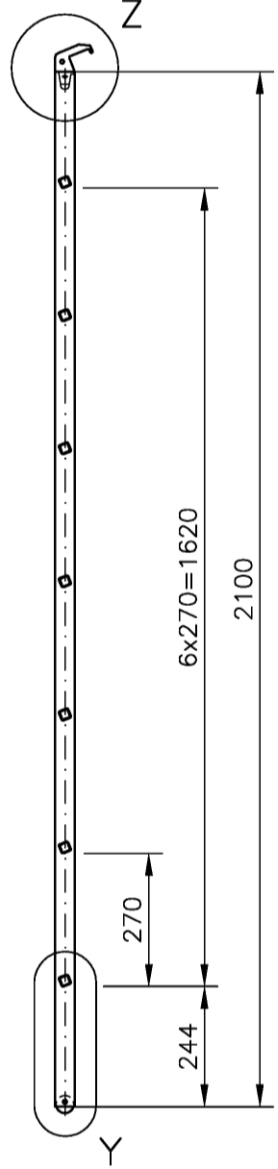
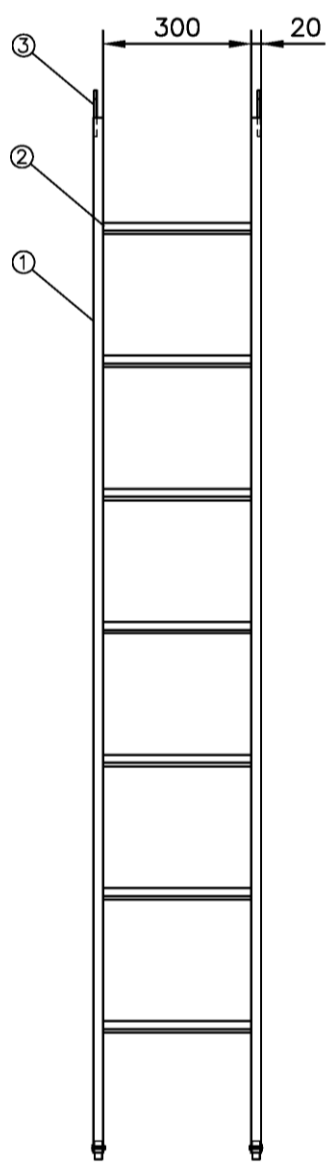
Alle Schweißnähte "WIG"

(Schweißzusatz AL5356)

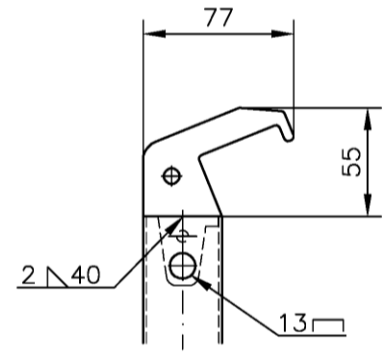
Gerüstsystem "ASSCO QUADRO 70"

Rahmentafel-Alu 257, 307 mit Durchstieg, ohne Leiter

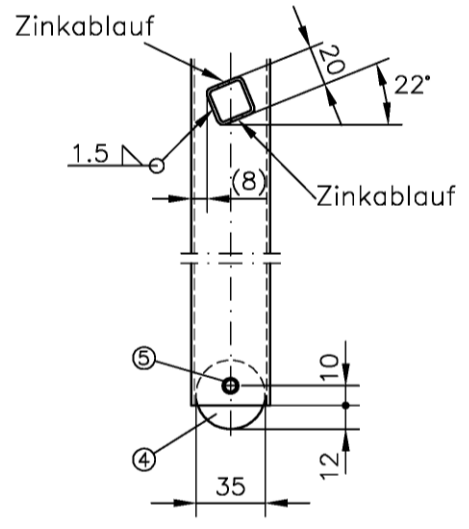
**Anlage A,
Seite 95**



Detail Z



Detail Y



- ① Holm $\square 40 \times 20 \times 1.5$ S235JRH, DIN EN 10219-1
- ② Sprosse $\square 20 \times 20 \times 1.5$ S235JRH, DIN EN 10219-1
- ③ Einhängehaken $t=6.0$ S235JR, DIN EN 10025-2
- ④ Rundstab PA $\varnothing 35 \times 15$ PA
- ⑤ Blindniet, Alu 6×28 ISO 15977

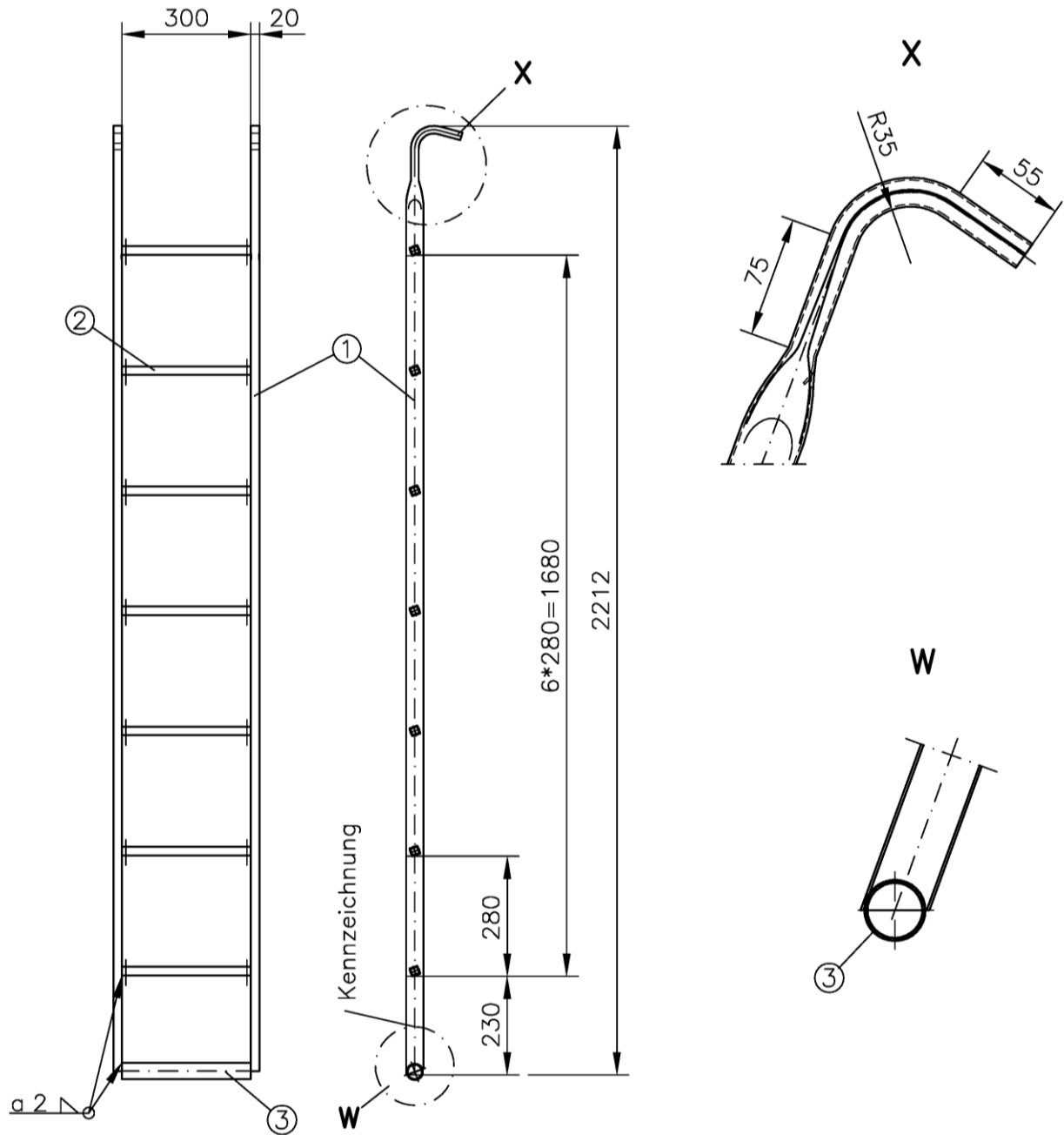
Überzug nach DIN EN ISO 1461 - t Zn o

Gerüstsystem "ASSCO QUADRO 70"

Separate Leiter aus Stahl, Ausführung A

**Anlage A,
 Seite 96**

elektronische Kopie der abz des dibt: z-8.1-190



- ① Holm =40x20x1.5 S235JRH, DIN EN 10219-1
- ② Sprosse =20x20x1.5 S235JRH, DIN EN 10219-1
- ③ Rohr ø38x2 S235JRH, $R_{eH} \geq 320N/mm^2$, DIN EN 10219-1

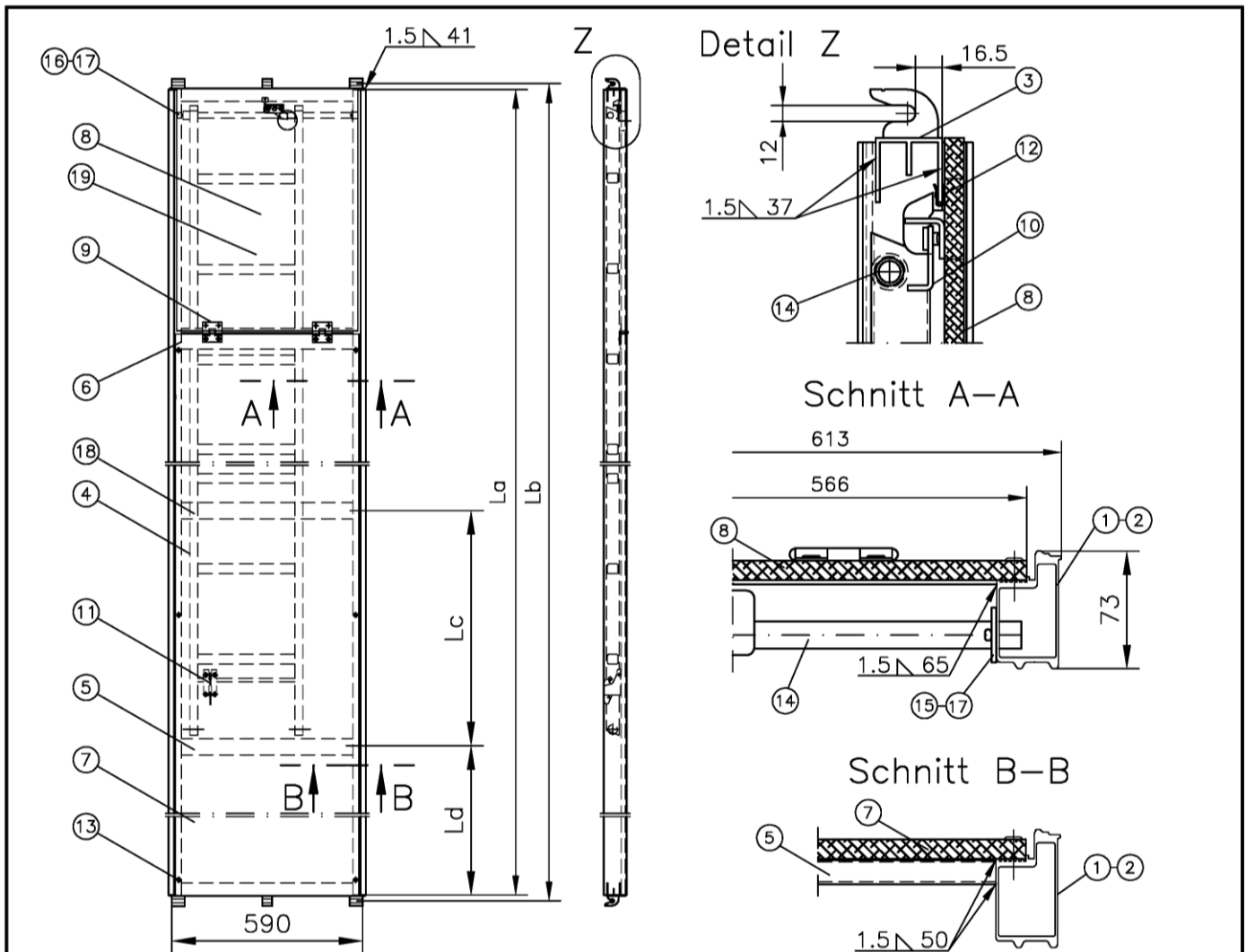
Überzug nach DIN EN ISO 1461 - t Zn o

Gerüstsystem "ASSCO QUADRO 70"

Separate Leiter aus Stahl, Ausführung B

**Anlage A,
Seite 97**

elektronische Kopie der abt des dibt: z-8.1-190



- | | | | |
|------|---------------------|------------|----------------------------------|
| 1, 2 | Längsträgerprofile | | Anlage A, Seite 100 |
| 3 | Kopfstück | | Anlage A, Seite 100 |
| 4 | Leiter | | Anlage A, Seite 101 |
| 5 | Rechteckrohr | 50x15x2 | EN AW-6060-T66 (nur bei L=3.07m) |
| 6 | T-Profil | 65x15x3 | EN AW-6060-T66 |
| 7 | Siebdruck-Sperrholz | t=12.0 | 9-lagig; BFU 100 G mit abZ. |
| 8 | Klappe-Sperrholz | t=12.0 | 9-lagig; BFU 100 G mit abZ. |
| 9 | Rollklappe | Alternativ | Anlage A, Seite 99 |
| 10 | Schanier | 60x62 | St1203, WNr. 1.0330 |
| 11 | Schnappverschluss | | S235JR; galvanisch verzinkt |
| 12 | Transportsicherung | | S235JR; galvanisch verzinkt |
| 13 | Kantenschutzclip | | Nirosta (1.4310) |
| 14 | Blindniet, Alu | 6x23 | ISO 15977 |
| 15 | Rundrohr | Ø 17.2x2.3 | S235JR; galvanisch verzinkt |
| 16 | Scheibe | A19 | ISO 7089; galvanisch verzinkt |
| 17 | Rundrohr | Ø 22x2 | EN AW-6060-T66 |
| 18 | Blindniet | Ø 4.8 | ISO 15977 |
| 19 | Flach-Alu | 65x5 | EN AW-6060-T66 |

Länge [mm]	Feldlänge L [m]	
	2.57	3.07
La	2494	2994
Lb	2530	3030
Lc	758	726
Ld	0	764

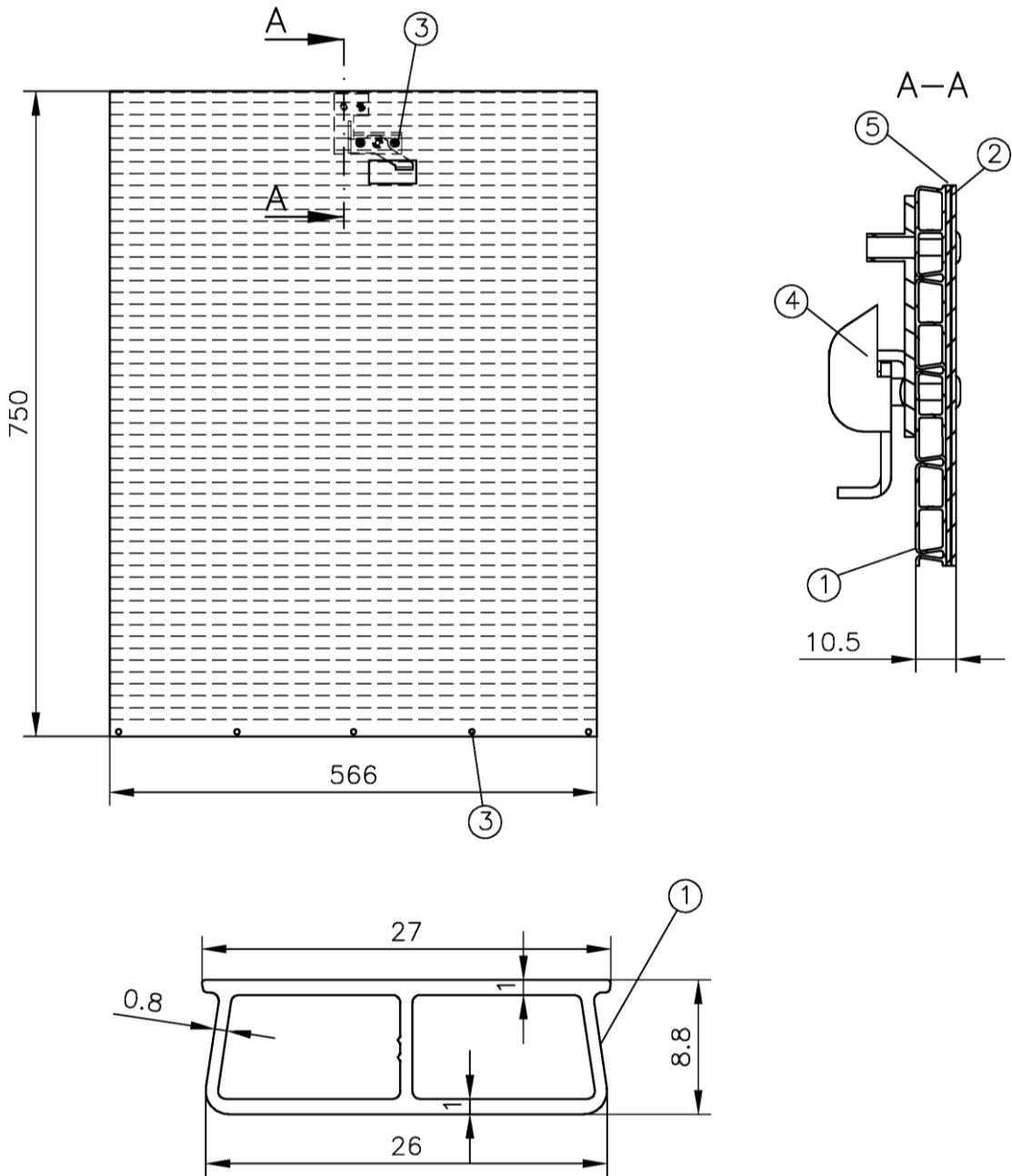
Alle Schweißnähte "WIG"

(Schweißzusatz AL5356)

Gerüstsystem "ASSCO QUADRO 70"

Rahmentafel-Alu 257, 307 mit Durchstieg, mit Leiter

**Anlage A,
Seite 98**

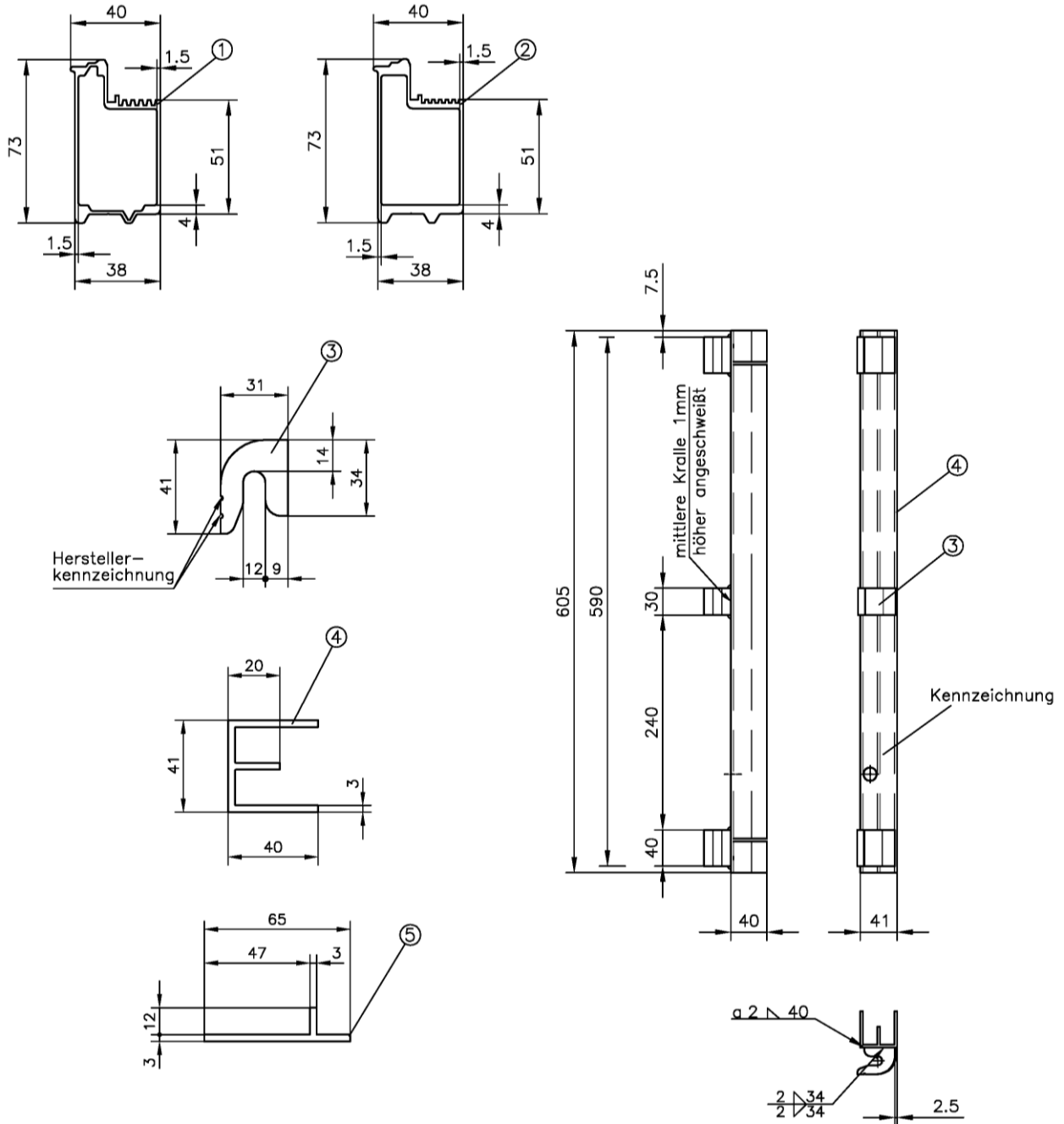


- | | | |
|---|-------------------------------|---|
| 1 | Profil für Rollklappe | EN AW-6063-T66 |
| 2 | vulkanisierter Elastomerbelag | |
| 3 | Blindniet Alu/St 6*20 | ISO 15977 |
| 4 | Schnappverschluss | S235JR, DIN EN 10025-2, galvanisch verzinkt |
| 5 | Verstärkungsgewebe | |

Gerüstsystem "ASSCO QUADRO 70"

Rahmentafel-Alu mit Durchstieg, Rollklappe

**Anlage A,
 Seite 99**

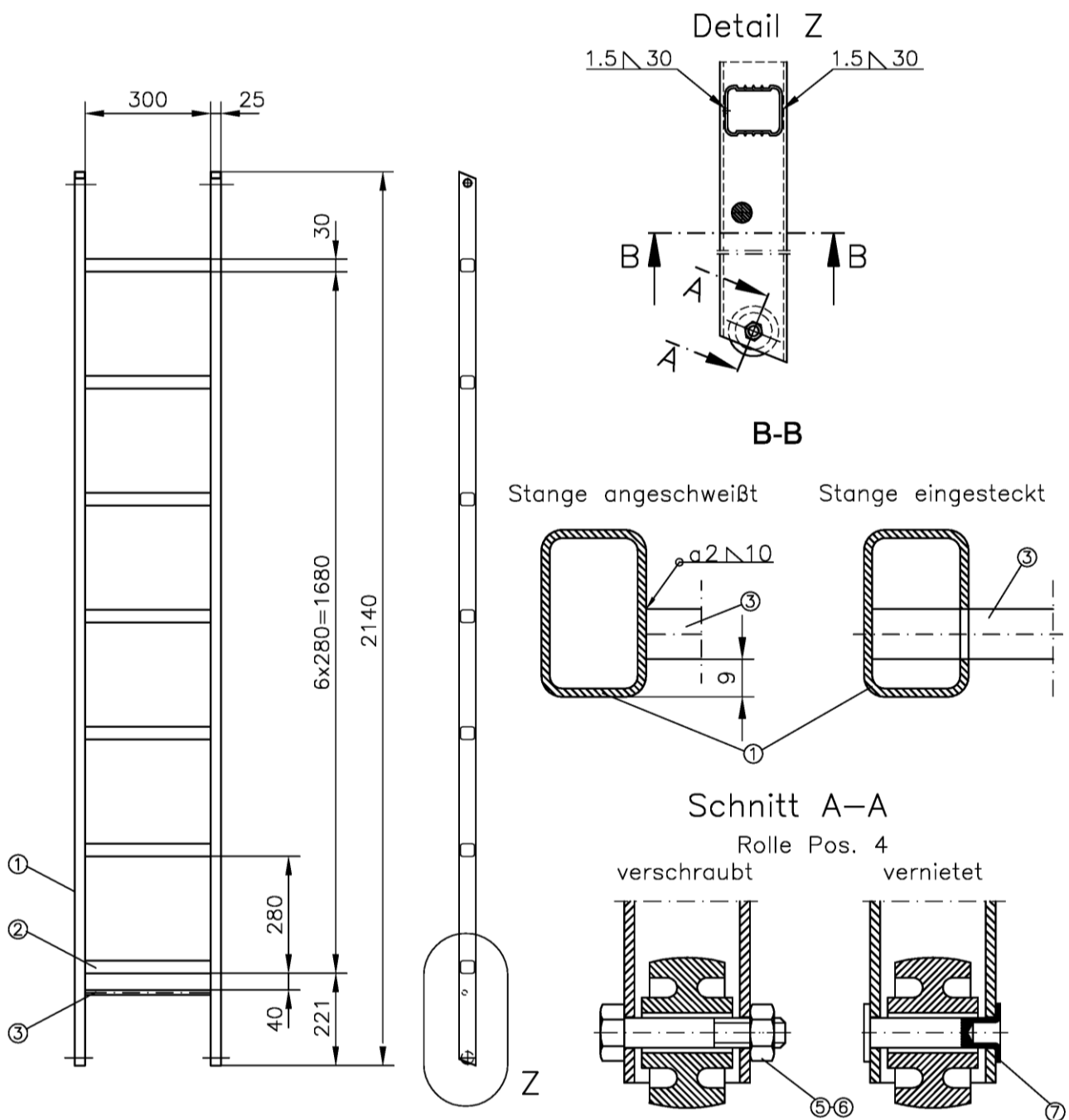


- | | | |
|---|-------------------|--|
| 1 | Längsträgerprofil | EN AW-6063-T66; für Feldlängen bis 2,57m |
| 2 | Längsträgerprofil | EN AW-6063-T66; für Feldlänge 3,07m |
| 3 | Krallenprofil | EN AW-6082-T6 |
| 4 | E-Profil | EN AW-6082-T6 |
| 5 | T-Profil | EN AW-6060-T66 |

Gerüstsystem "ASSCO QUADRO 70"

Rahmentafel-Alu, Profile, Kopfstück

Anlage A,
Seite 100



- | | | | |
|---|--------------------|--------------|--------------------------------|
| ① | Holm | □40x25x2 | EN AW-6063-T66 |
| ② | Sprosse, geriffelt | □30x33.5x1.4 | EN AW-6063-T66 |
| ③ | Alu-Stange | ∅12 | EN AW-6060-T66 |
| ④ | Rolle | ∅30x18 | Polystyrol |
| ⑤ | Sechskantschraube | M6x35 | ISO 4014; galvanisch verzinkt |
| ⑥ | Sechskantmutter | M6 | ISO 10511; galvanisch verzinkt |
| ⑦ | Zylinderkopfniet | 6x28.5 | DIN 7338; verzinkt |

Alle Schweißnähte "WIG"

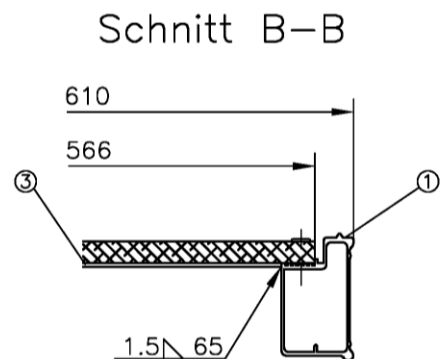
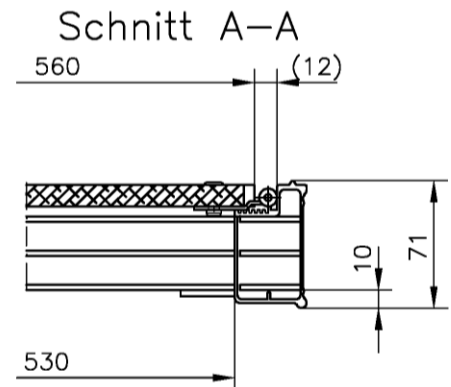
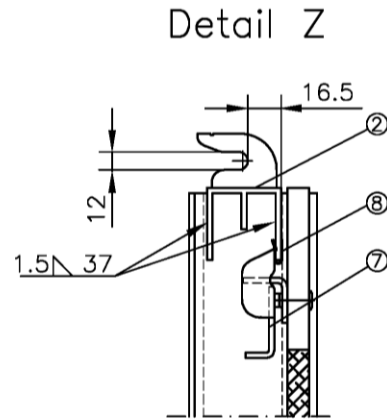
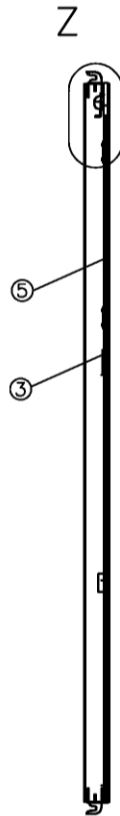
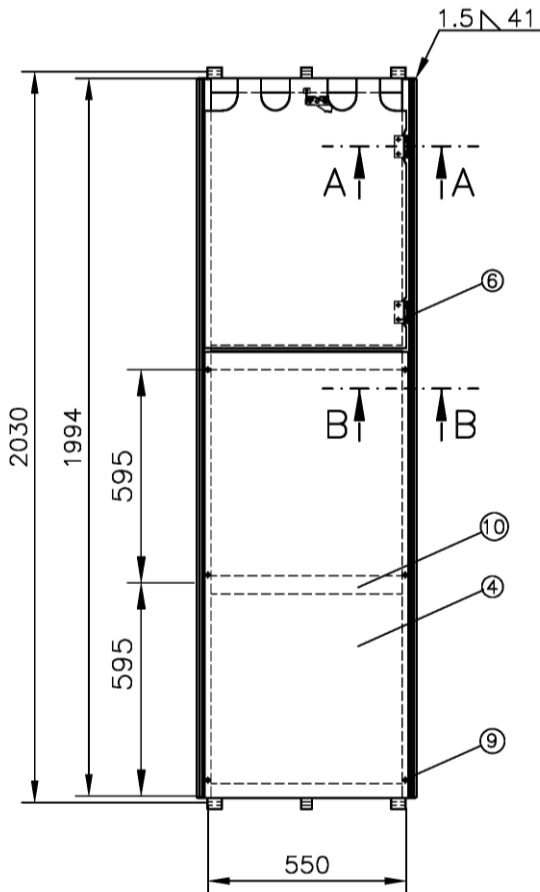
(Schweißzusatz AL5356)

Gerüstsystem "ASSCO QUADRO 70"

Rahmentafel-Alu, Leiter

Anlage A,
Seite 101

**Nur zur Verwendung.
Wird nicht mehr hergestellt.**



- ① Längsträgerprofil
- ② Kopfstück
- ③ T-Profil
- ④ Siebdruck-Sperrholz t=12.0
- ⑤ Klappe aus Sperrholz t=12.0
- ⑥ Scharnier 60x45
- ⑦ Schnappverschluß
- ⑧ Kantenschutzclip
- ⑨ Blindniet, Alu 6x23
- ⑩ Rechteckrohr 50*15*2

- Anlage A, Seite 104; für 2.57m
- Anlage A, Seite 100
- Anlage A, Seite 100
- 9-lagig; BFU 100 G mit allgem. bauaufs. Zul.
- 9-lagig; BFU 100 G mit allgem. bauaufs. Zul.
- S235JRG2; galvanisch verzinkt
- S235JRG2; galvanisch verzinkt
- Nirosta (1.4310)
- ISO 15977
- EN AW-6060-T66

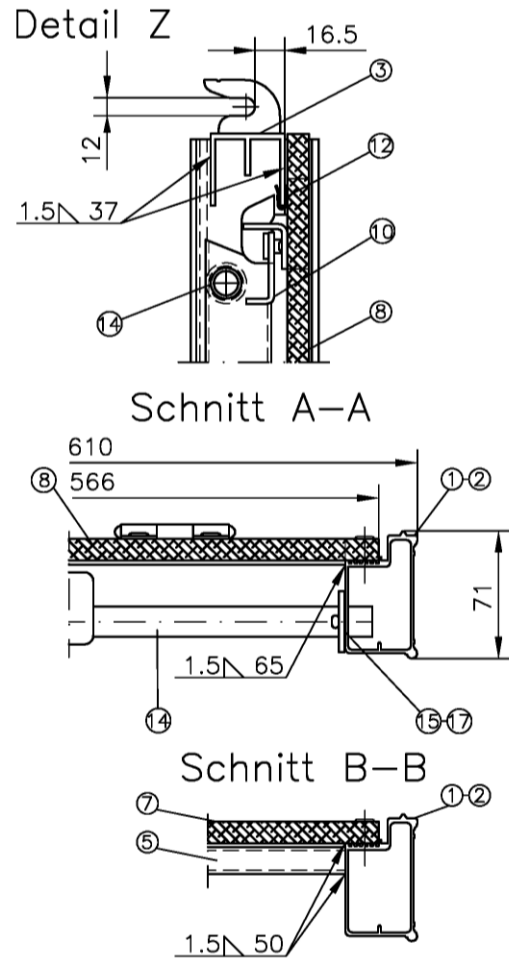
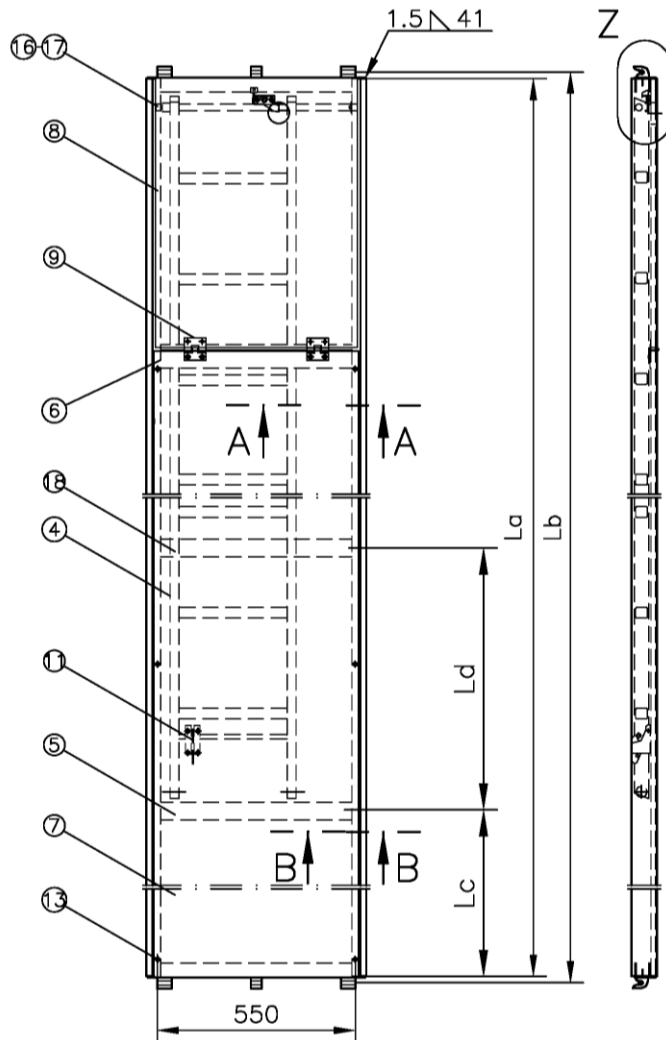
Alle Schweißnähte "WIG"

Gerüstsystem "ASSCO QUADRO 70"

Rahmentafel-Alu 207 mit Durchstieg, ohne Leiter (Fertigung bis 2006)

**Anlage A,
Seite 102**

**Nur zur Verwendung.
Wird nicht mehr hergestellt.**



Länge [mm]	Feldlänge L [m]	
	2.57	3.07
La	2494	2994
Lb	2530	3030
Lc	0	764
Ld	775.5	725.5

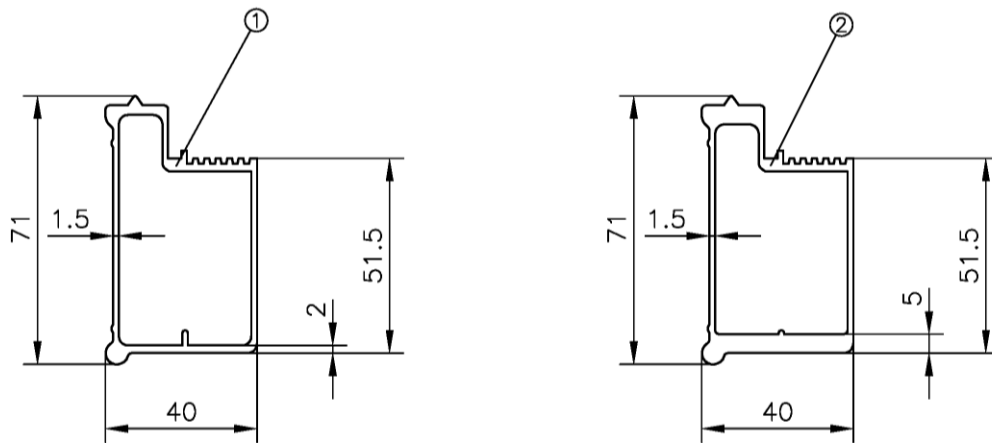
- | | |
|-------------------------------|--|
| ① Längsträgerprofil | Anl. A, Seite 104; für 2.57m |
| ② Längsträgerprofil | Anl. A, Seite 104; für 3.07m |
| ③ Kopfstück | Anlage A, Seite 100 |
| ④ Leiter | Anlage A, Seite 101 |
| ⑤ Rechteckrohr =50x15x2 | EN AW-6060-T66 (nur bei 3.07m) |
| ⑥ T-Profil 65x15x3 | EN AW-6060-T66 |
| ⑦ Siebdruck-Sperrholz t=12.0 | 9-lagig; BFU 100 G mit allgem. bauaufs. Zul. |
| ⑧ Klappe aus Sperrholz t=12.0 | 9-lagig; BFU 100 G mit allgem. bauaufs. Zul. |
| ⑨ Scharnier 60x62 | S235JRG2; galvanisch verzinkt |
| ⑩ Schnappverschluß | S235JRG2; galvanisch verzinkt |
| ⑪ Transportsicherung | S235JRG2; galvanisch verzinkt |
| ⑫ Kantenschutzclip | Nirosta (1.4310) |
| ⑬ Blindniet, Alu 6x23 | ISO 15977 |
| ⑭ Rundrohr ø17.2x2.3 | S235JRG2; galvanisch verzinkt |
| ⑮ Scheibe A19 | DIN 125; galvanisch verzinkt |
| ⑯ Rundrohr ø25x2 | EN AW-6063-T66 |
| ⑰ Splint 4x40 | DIN 94; galvanisch verzinkt |
| ⑱ Flach-Alu 65*5 | EN AW-6060-T66 |
- Alle Schweißnähte "WIG"

Gerüstsystem "ASSCO QUADRO 70"

Rahmentafel-Alu 257, 307 mit Durchstieg, mit Leiter (Fertigung bis 2006)

**Anlage A,
Seite 103**

**Nur zur Verwendung.
Wird nicht mehr hergestellt.**



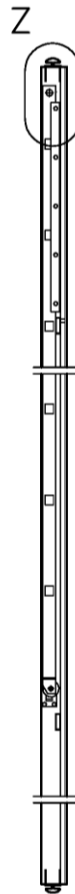
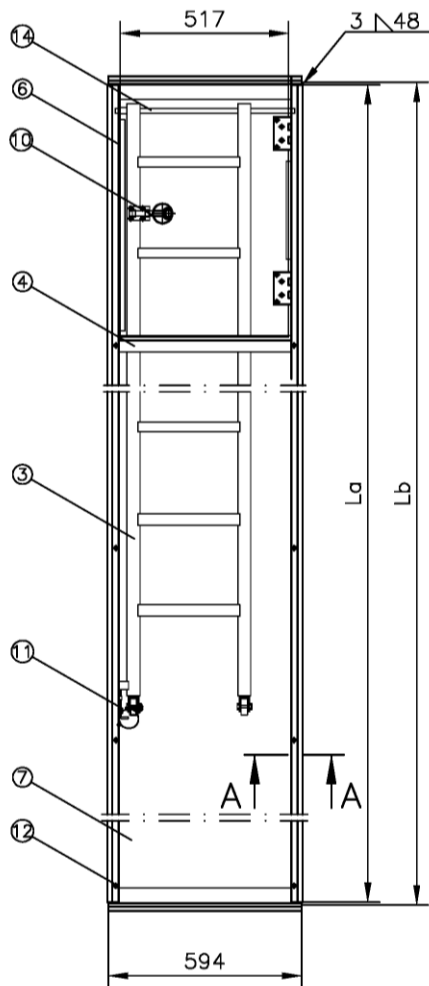
- ① Längsträgerprofil EN AW-6063-T66; für Feldlängen bis 2.57m
- ② Längsträgerprofil EN AW-6063-T66; für Feldlänge 3.07m

Gerüstsystem "ASSCO QUADRO 70"

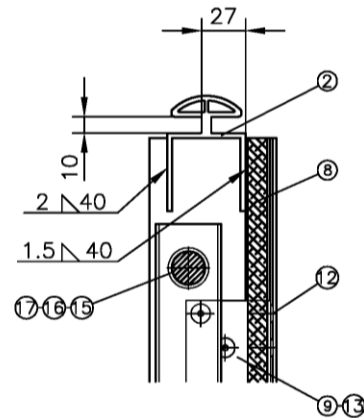
Rahmentafel-Alu, Profile (Fertigung bis 2006)

**Anlage A,
Seite 104**

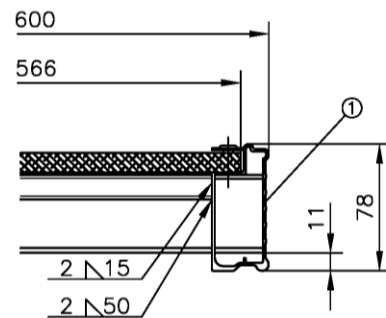
**Nur zur Verwendung.
Wird nicht mehr hergestellt.**



Detail Z



Schnitt A-A



- ① Längsträgerprofil
- ② Kopfprofil
- ③ Leiter
- ④ Rechteckrohr =50x15x2
- ⑥ L-Profil 30x15x3
- ⑦ Siebdruck-Sperrholz t=12.0
- ⑧ Klappe aus Sperrholz t=12.0
- ⑨ Scharnier 100x100
- ⑩ Schnappverschluß
- ⑪ Transportsicherung
- ⑫ Blindniet, Alu 6x23
- ⑬ Blindniet, Alu 6x10
- ⑭ Rundstange, Alu Ø20
- ⑮ Rundrohr Ø25x2
- ⑯ Scheibe A21
- ⑰ Splint 4x40

- Anlage A, Seite 106
- Anlage A, Seite 106
- Anlage A, Seite 107
- AlMgSi1 F28

Länge [mm]	Feldlänge L [m]
	2,57
La	2514
Lb	2530

- AlMgSi1 F28
- 9-lagig; BFU 100 G mit allgem. bauaufs. Zul.
- 9-lagig; BFU 100 G mit allgem. bauaufs. Zul.
- S235JRG2; galvanisch verzinkt
- S235JRG2; galvanisch verzinkt
- S235JRG2; galvanisch verzinkt; entfällt bei 2.07m
- ISO 15977
- ISO 15977
- AlMgSi1 F28
- AlMgSi0.5 F25
- DIN 125; galvanisch verzinkt
- DIN 94; galvanisch verzinkt

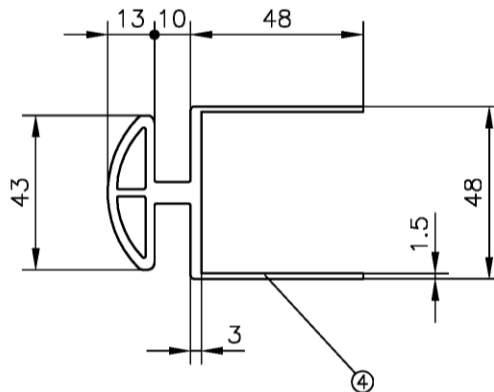
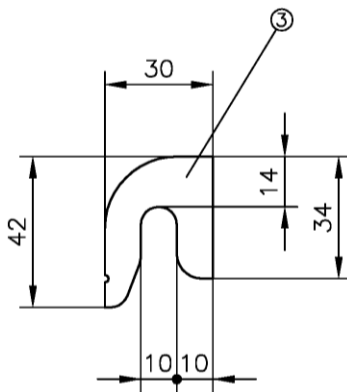
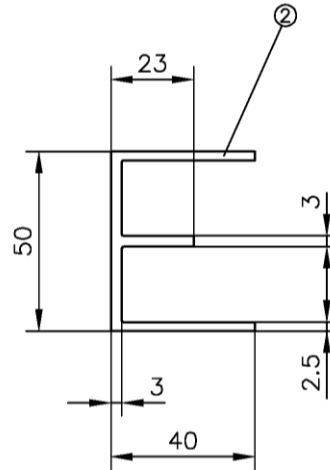
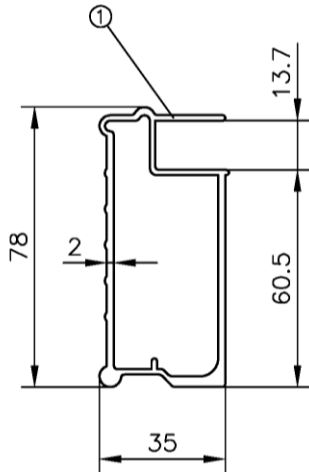
Alle Schweißnähte "WIG"

Gerüstsystem "ASSCO QUADRO 70"

Rahmentafel-Alu 257 mit Durchstieg (alte Ausführung)

**Anlage A,
Seite 105**

**Nur zur Verwendung.
 Wird nicht mehr hergestellt.**



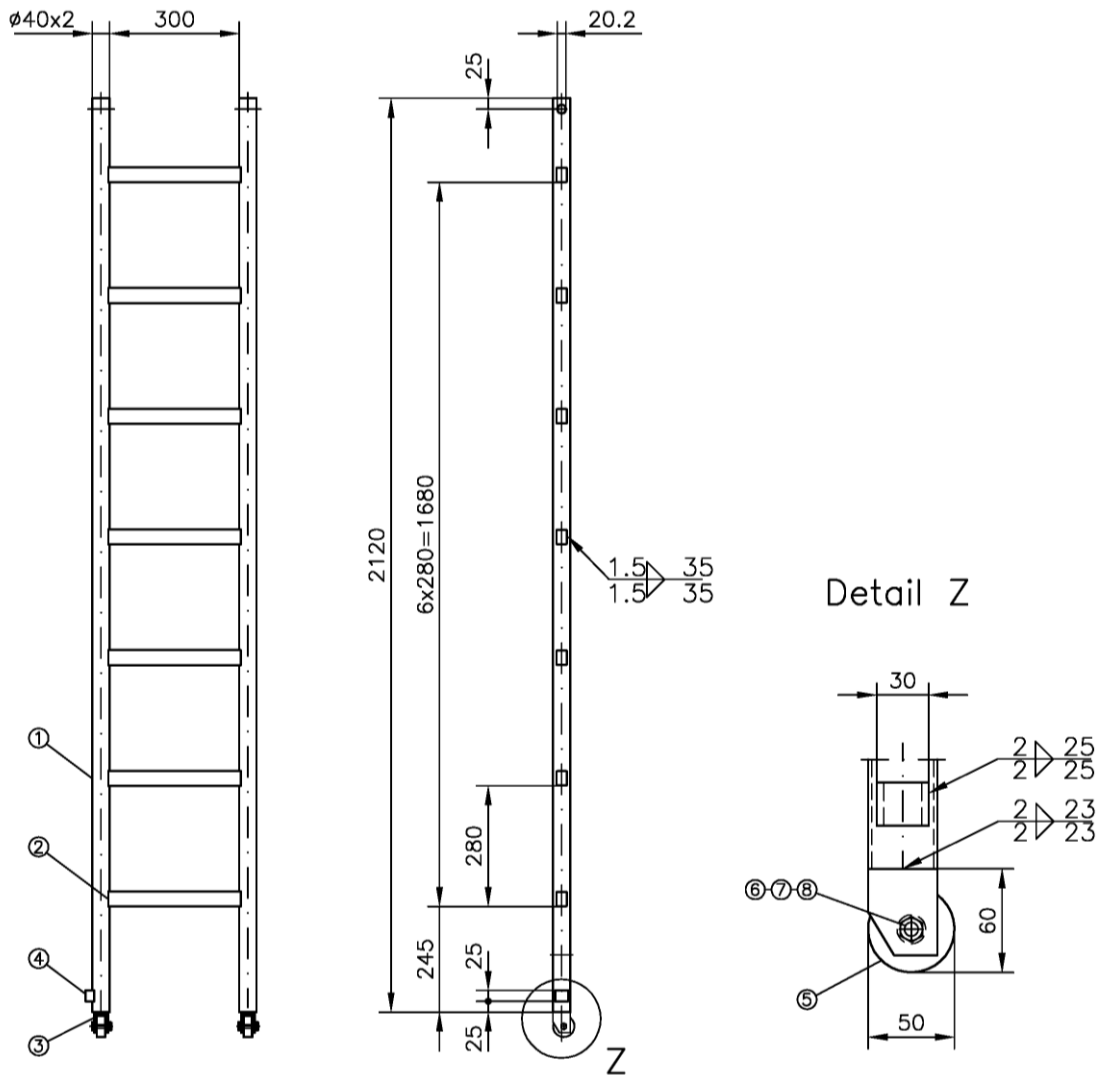
- | | | |
|---|---------------|--------------|
| ① | Belagprofil | AlMgSi 1 F28 |
| ② | E-Profil | AlMgSi 1 F28 |
| ③ | Krallenprofil | AlMgSi 1 F28 |
| ④ | Kopfprofil | AlMgSi 1 F28 |

Gerüstsystem "ASSCO QUADRO 70"

Rahmentafel-Alu Profile (alte Ausführung)

**Anlage A,
 Seite 106**

**Nur zur Verwendung.
Wird nicht mehr hergestellt.**



alternativ: Rohrkappe unten

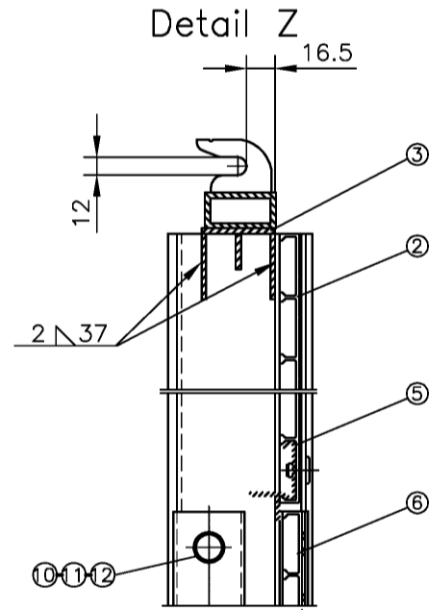
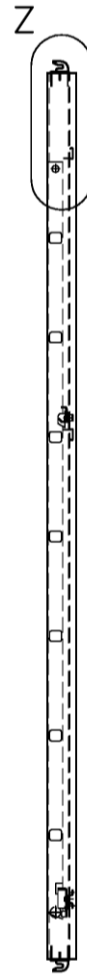
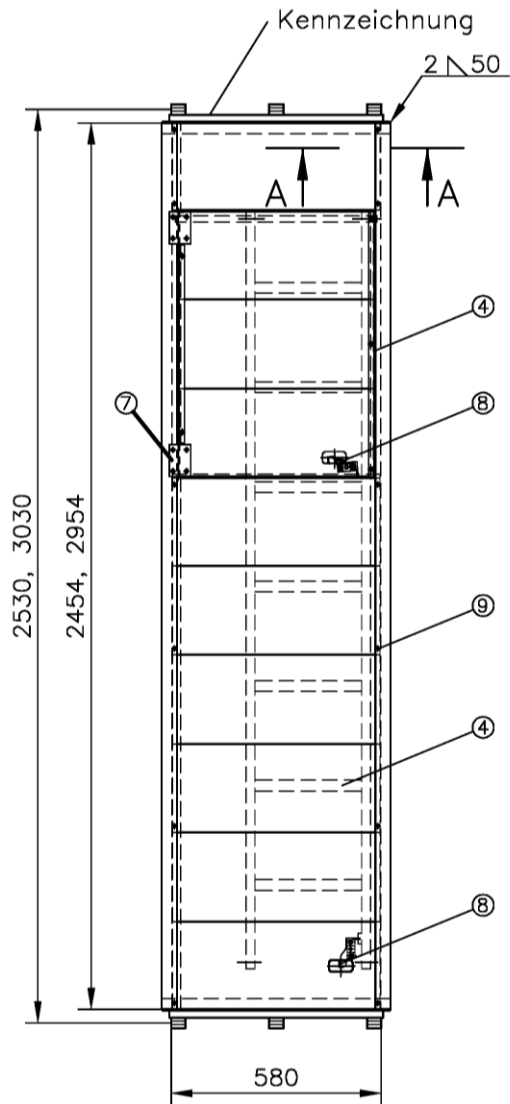
①	Holm	∅40x2	AlMgSi0.5	F22
②	Sprosse, geriffelt	□ 35x25x1.5	AlMgSi0.5	F22
③	U-Profil	50x32x4	AlMgSi0.5	F22
④	U-Profil	30x20x2	AlMgSi0.5	F22
⑤	Rolle	∅50x20	Polyamid	
⑥	Sechskantschraube	M8x40	DIN 931;	galvanisch verzinkt
⑦	Sechskantmutter	M8	DIN 985;	galvanisch verzinkt
⑧	Scheibe	A8.4	DIN 125;	galvanisch verzinkt

Alle Schweißnähte "WIG"

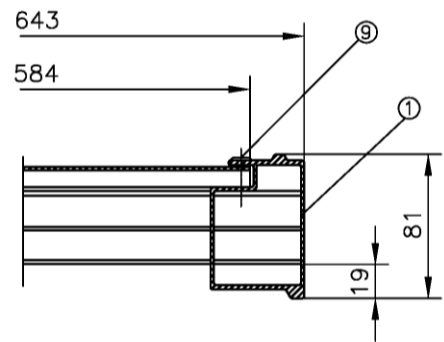
Gerüstsystem "ASSCO QUADRO 70"

Rahmentafel-Alu, Leiter (alte Ausführung)

**Anlage A,
Seite 107**



Schnitt A-A



- | | | | |
|---|----------------------|-----------|-------------------------------|
| ① | Längsträgerprofil | | Anlage A, Seite 112 |
| ② | Belagprofil | | Anlage A, Seite 112 |
| ③ | Kopfstück | | Anlage A, Seite 111 |
| ④ | Leiter | | Anlage A, Seite 113 |
| ⑤ | Klappenauflageprofil | | EN AW-6060-T66 |
| ⑥ | Schienenprofil | | EN AW-6060-T66 |
| ⑦ | Scharnier | | S235JR, galvanisch verzinkt |
| ⑧ | Schnappverschluss | | S235JR, galvanisch verzinkt |
| ⑨ | Blindniet, Alu | 6x12 | ISO 15977 |
| ⑩ | Achse | Ø17.2x2.3 | S235JRH, galvanisch verzinkt |
| ⑪ | Splint | 4x40 | ISO 1234, galvanisch verzinkt |
| ⑫ | Scheibe | A19 | ISO 7089, galvanisch verzinkt |

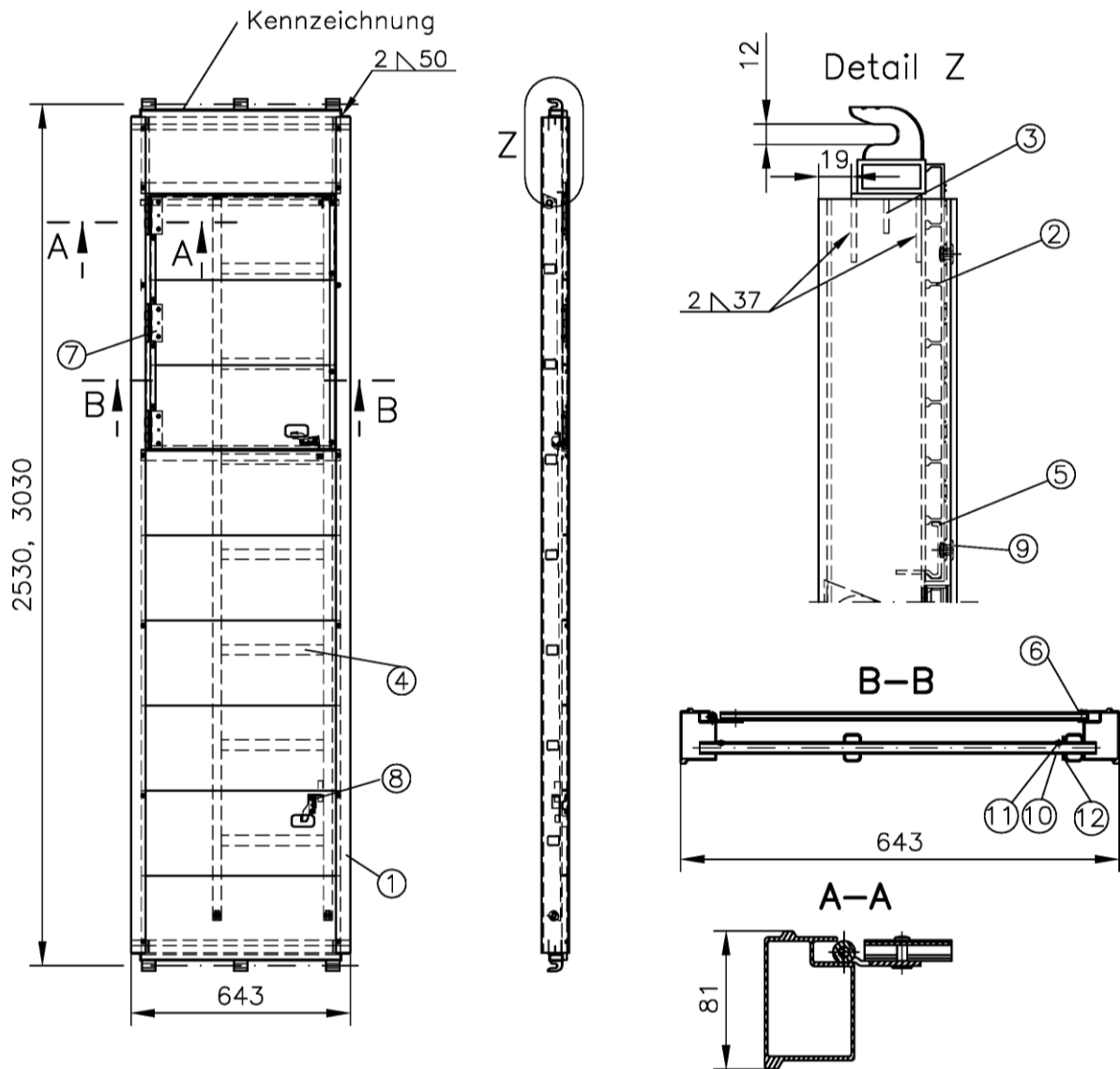
Alle Schweißnähte "WIG"

(Schweißzusatz AL5356)

Gerüstsystem "ASSCO QUADRO 70"

Alu-Durchstieg mit Alubelag

**Anlage A,
Seite 108**



- ① Längsträgerprofil
- ② Belagprofil
- ③ Kopfstück
- ④ Leiter
- ⑤ Klappenauflageprofil
- ⑥ Schienenprofil
- ⑦ Scharnier
- ⑧ Schnappverschluss
- ⑨ Blindniet, Alu 6x12
- ⑩ Achsrohr Ø17.2x2.3
- ⑪ Blindniet 4.8
- ⑫ Scheibe A19

- Anlage A, Seite 112
- Anlage A, Seite 112
- Anlage A, Seite 111
- Anlage A, Seite 113
- EN AW-6060-T66
- EN AW-6060-T66
- S235JR, DIN EN 10025-2, galvanisch verzinkt
- S235JR, DIN EN 10025-2, galvanisch verzinkt
- ISO 15977
- S235JR, DIN EN 10149-1, galvanisch verzinkt
- ISO 15977
- ISO 7089, galvanisch verzinkt

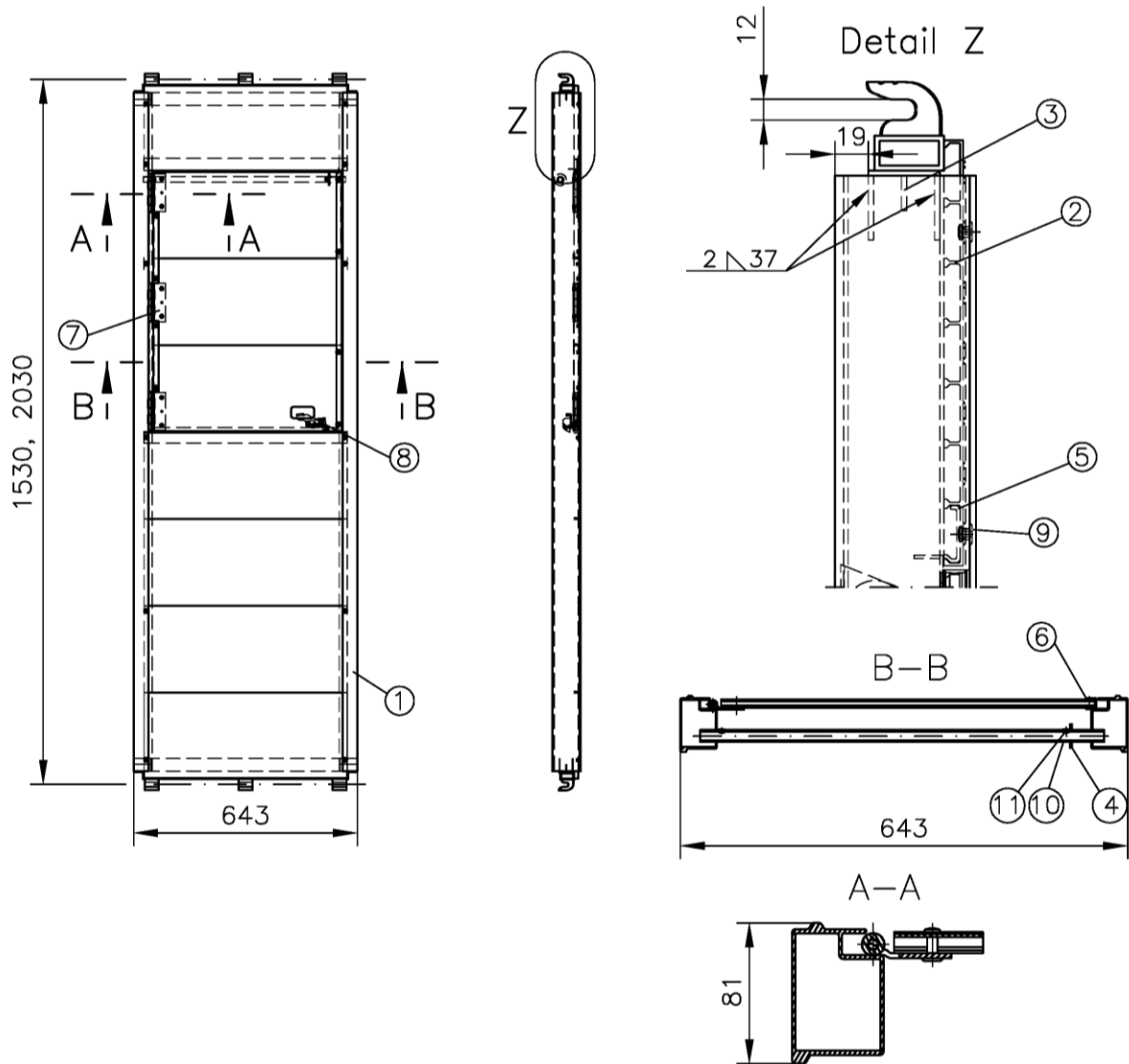
Alle Schweißnähte "WIG"

(Schweißzusatz AL5356)

Gerüstsystem "ASSCO QUADRO 70"

Alu-Durchstieg mit Alubelag, Ausführung B

**Anlage A,
Seite 109**



- | | | | |
|---|----------------------|-----------|--|
| ① | Längsträgerprofil | | Anlage A, Seite 112 |
| ② | Belagprofil | | Anlage A, Seite 112 |
| ③ | Kopfstück | | Anlage A, Seite 111 |
| ④ | Scheibe | A19 | DIN 125, galvanisch verzinkt |
| ⑤ | Klappenauflageprofil | | EN AW-6060-T66 |
| ⑥ | Schienenprofil | | EN AW-6060-T66 |
| ⑦ | Scharnier | | S235JR, DIN EN 10025-2, galvanisch verzinkt |
| ⑧ | Schnappverschluss | | S235JR, DIN EN 10025-2, galvanisch verzinkt |
| ⑨ | Blindniet, Alu | 6x12 | ISO 15977 |
| ⑩ | Achsrohr | Ø17.2x2.3 | S235JRH, DIN EN 10149-1, galvanisch verzinkt |
| ⑪ | Blindniet | 4.8 | ISO 15977 |

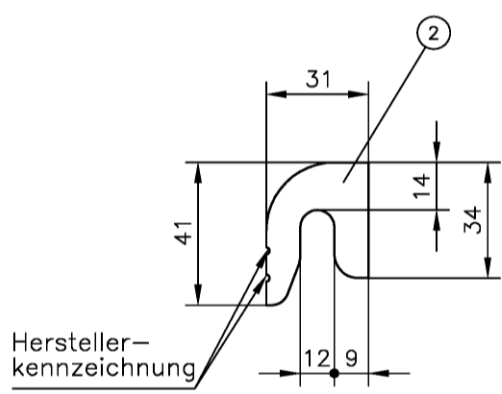
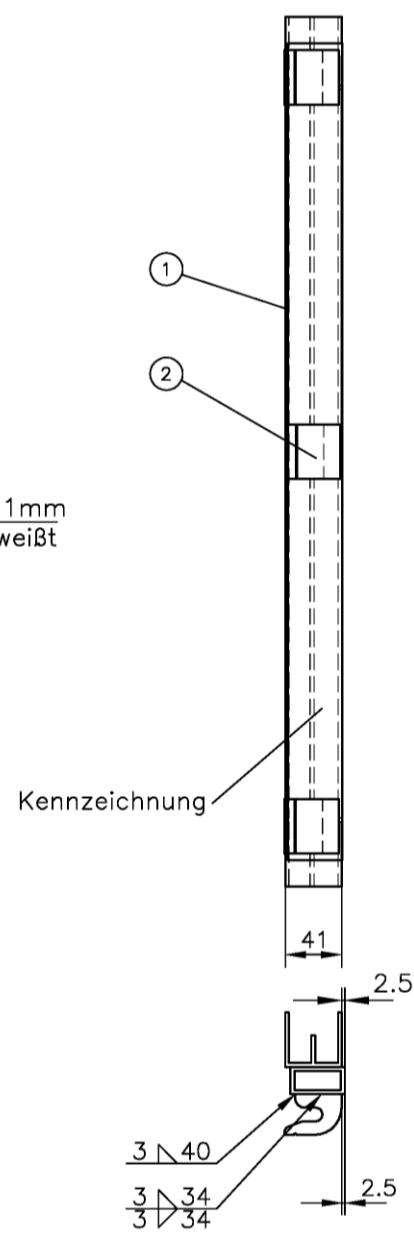
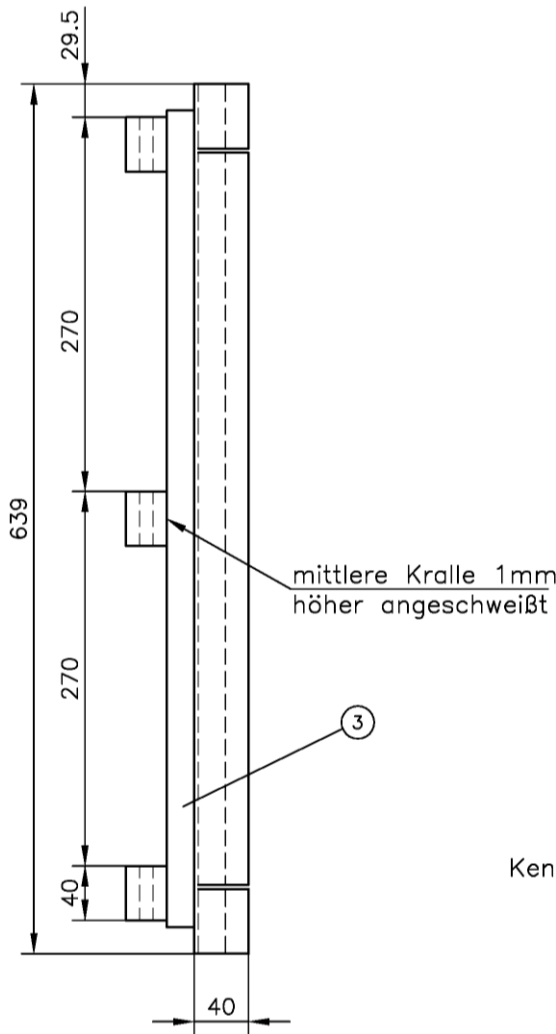
Alle Schweißnähte "WIG"

(Schweißzusatz AL5356)

Gerüstsystem "ASSCO QUADRO 70"

Alu-Durchstieg mit Alubelag, L = 1,57 ; 2,07 m, ohne Leiter

**Anlage A,
Seite 110**



- ① E-Profil Anlage A, Seite 100
- ② Krallenprofil Anlage A, Seite 100
- ③ Rechteckrohr 40x20x3 EN AW-6082-T5

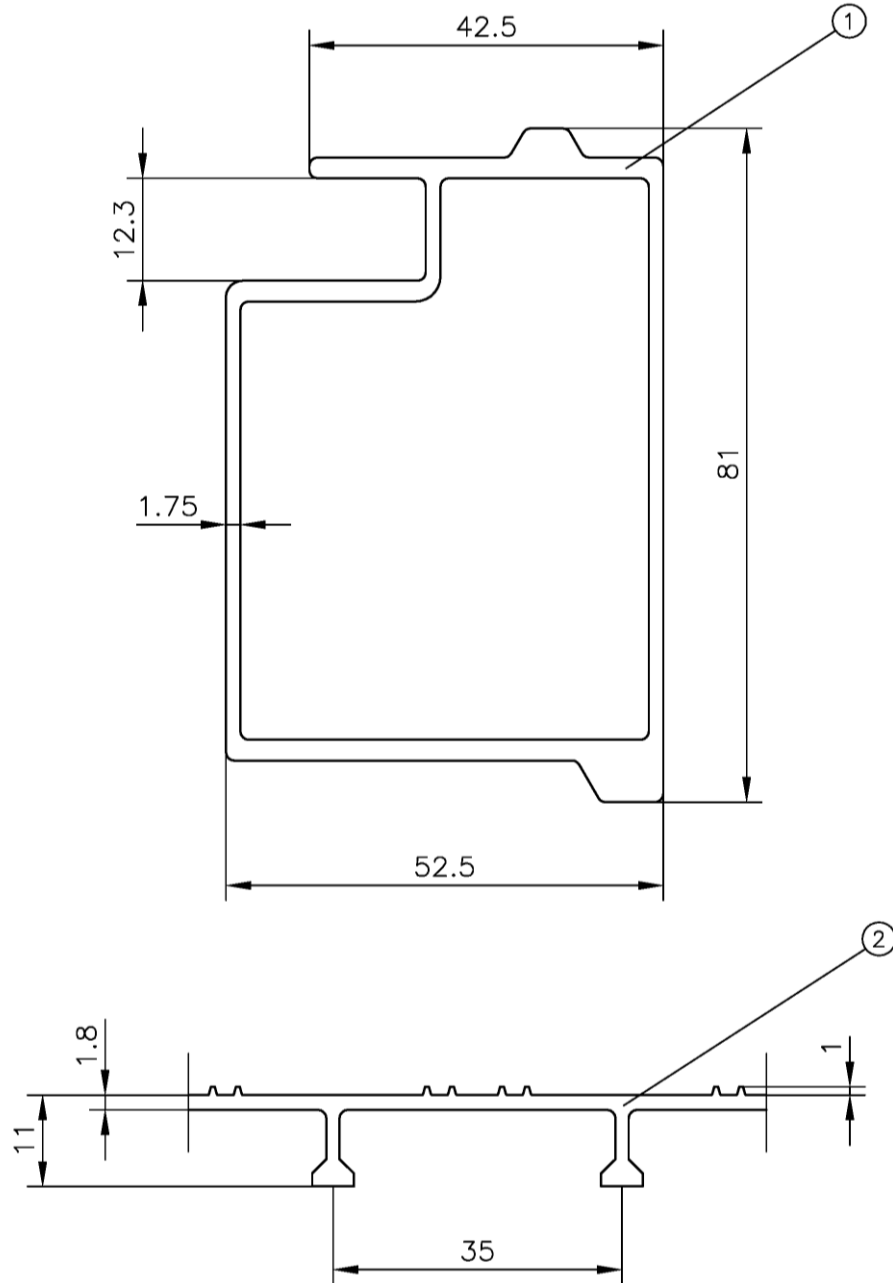
Alle Schweißnähte "WIG" (Schweißzusatz AL5356)

Gerüstsystem "ASSCO QUADRO 70"

Alu-Durchstieg mit Alubelag, Kopfstück

**Anlage A,
Seite 111**

elektronische Kopie der abt des dibt: z-8.1-190

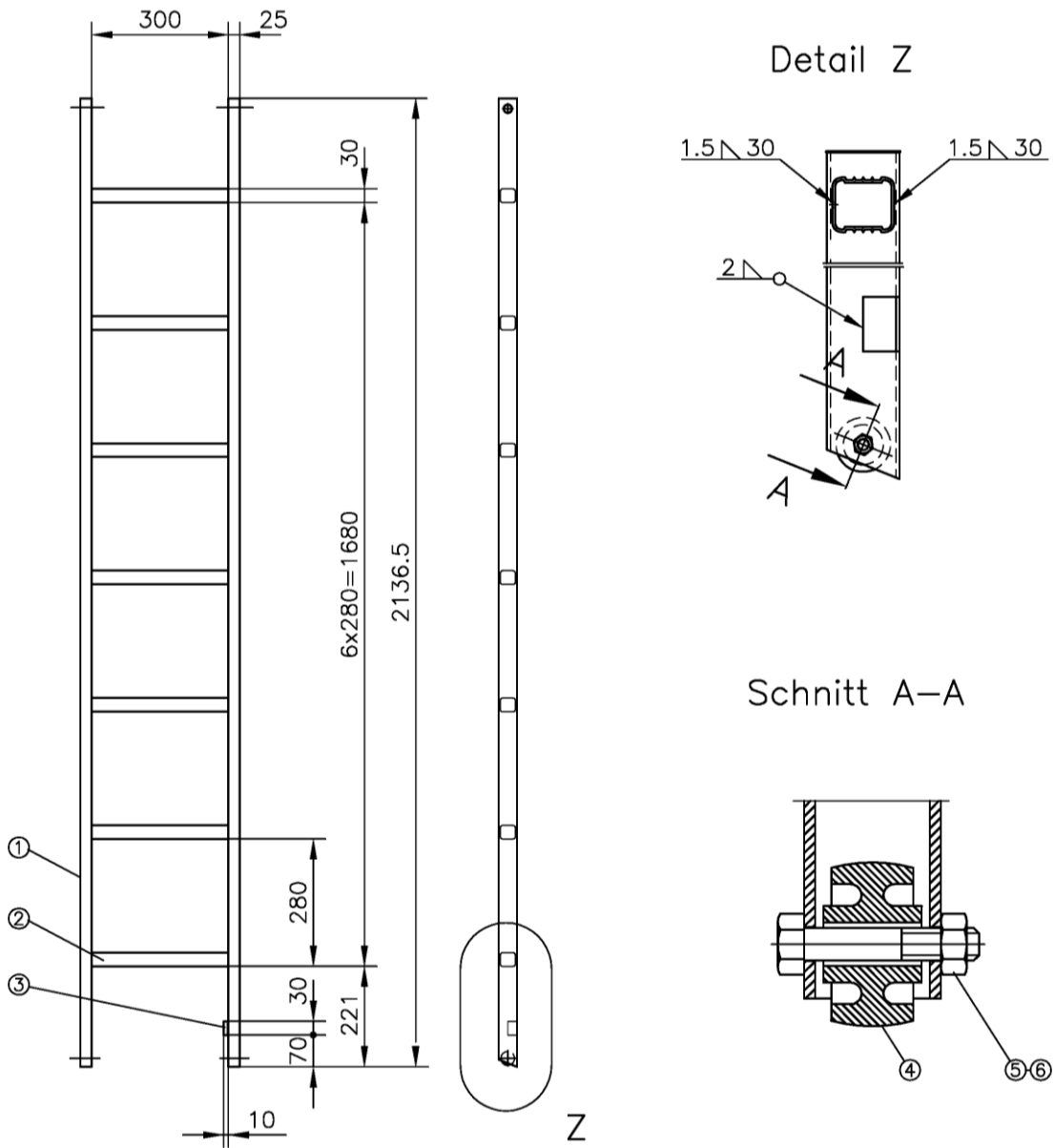


- ① Längsträgerprofil EN AW-6060-T66
- ② Belagprofil EN AW-6063-T66

Gerüstsystem "ASSCO QUADRO 70"

Alu-Durchstieg mit Alubelag, Profile

**Anlage A,
Seite 112**



- | | | | |
|---|--------------------|--------------|--------------------------------|
| ① | Holm | □40x25x2 | EN AW-6063-T66 |
| ② | Sprosse, geriffelt | □30x33.5x1.4 | EN AW-6063-T66 |
| ③ | L-Profil | 15x15x3 | EN AW-6060-T66 |
| ④ | Rolle | ∅30x18 | Polystyrol |
| ⑤ | Sechskantschraube | M6x35 | ISO 4014; galvanisch verzinkt |
| ⑥ | Sechskantmutter | M6 | ISO 10511; galvanisch verzinkt |

Alle Schweißnähte "WIG" (Schweißzusatz AL5356)

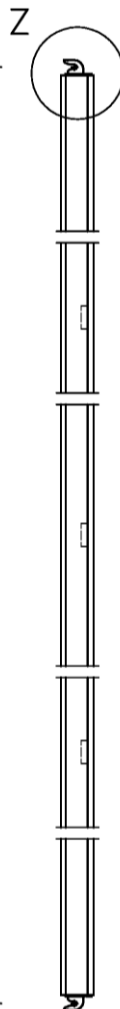
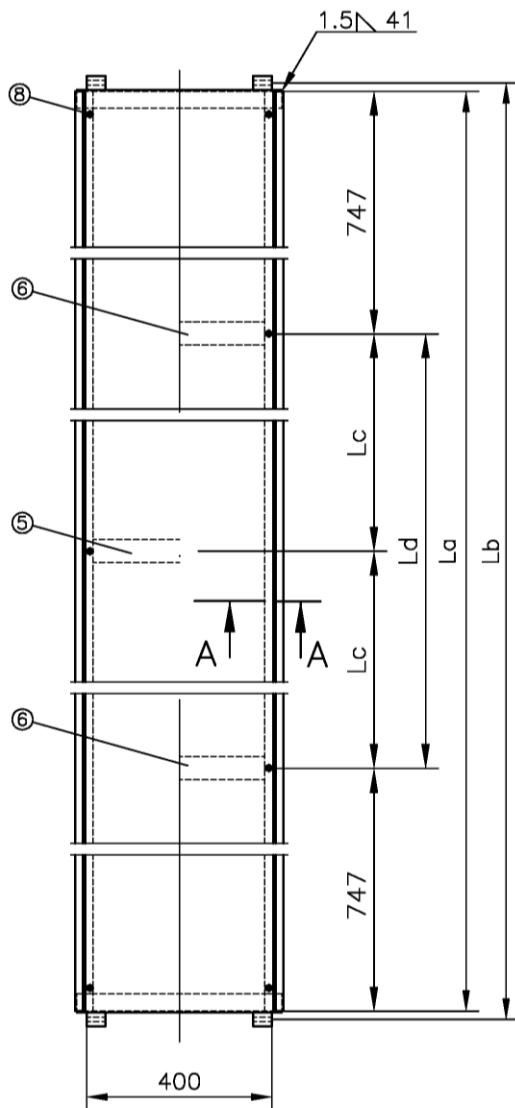
Gerüstsystem "ASSCO QUADRO 70"

Alu-Durchstieg mit Alubelag, Leiter

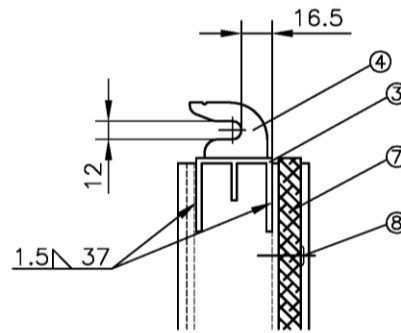
**Anlage A,
Seite 113**

elektronische Kopie der abZ des dibt: z-8.1-190

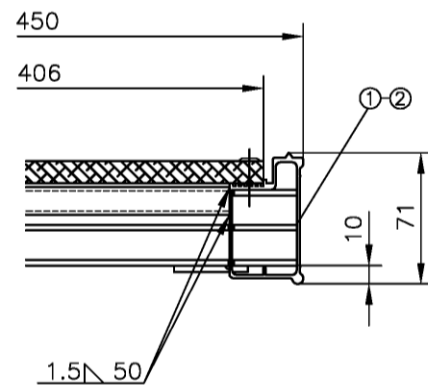
**Nur zur Verwendung.
Wird nicht mehr hergestellt.**



Detail Z



Schnitt A-A



Länge [mm]	Feldlänge L [m]		
	2.07	2.57	3.07
La	1994	2494	2994
Lb	2030	2530	3030
Lc	/	/	750
Ld	500	1000	/

- ① Längsträgerprofil
- ② Längsträgerprofil
- ③ E-Profil
- ④ Krallenprofil
- ⑤ Rechteckrohr, Alu =50x15x2
- ⑥ Rechteckrohr, Alu =50x15x2
- ⑦ Siebdruck-Sperrholz t=12.0
- ⑧ Blindniet, Alu 6x23

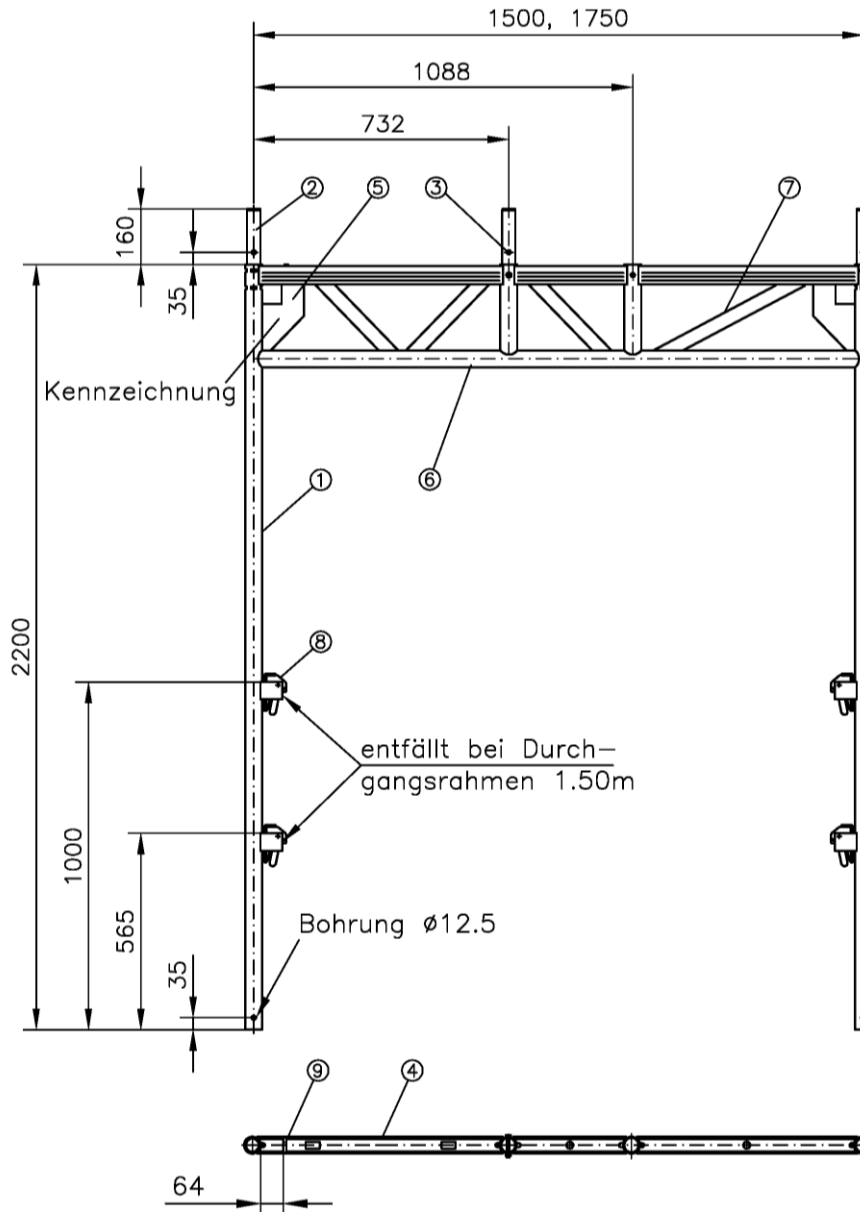
Anlage A, Seite 104; für 2.07m und 2.57m
Anlage A, Seite 104; für 3.07m
Anlage A, Seite 100
Anlage A, Seite 100
EN AW-6060-T66; bei 3.07m
EN AW-6060-T66; bei 2.07m und 2.57m
9-lagig; BFU 100 G mit allgem. bauaufs. Zul.
ISO 15977

Alle Schweißnähte "WIG"

Gerüstsystem "ASSCO QUADRO 70"

Leitergang-Austrittsbelag (nur zur Verwendung)

**Anlage A,
Seite 114**



- | | | | |
|---|--------------------------|-----------|--|
| ① | Standrohr | ∅48.3x3.2 | S355J2H, DIN EN 10219-1 |
| ② | Rohrverbinder (RV) | ∅38x4 | S235JRH, $R_{eH} \geq 320\text{N/mm}^2$, DIN EN 10219-1 |
| ③ | Rohrverbinder-schraubbar | ∅38x4 | S235JRH, $R_{eH} \geq 320\text{N/mm}^2$, DIN EN 10219-1 |
| ④ | Kopfriegel | Anlage A, | Seite 5 |
| ⑤ | Knotenblech | Anlage A, | Seite 3 |
| ⑥ | Rundrohr | ∅48.3x3.2 | S235JRH, $R_{eH} \geq 320\text{N/mm}^2$, DIN EN 10219-1 |
| ⑦ | Strebe | ∏40x20x2 | S235JRH, DIN EN 10219-1 |
| ⑧ | Keilkästchen | Anlage A, | Seite 6 |
| ⑨ | Verschiebesicherung | Fl.10x5 | S235JR, DIN EN 10025-2 |

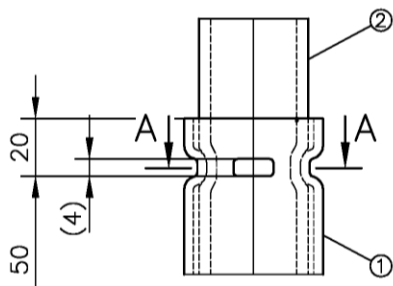
Überzug nach DIN EN ISO 1461 - t Zn o

Gerüstsystem "ASSCO QUADRO 70"

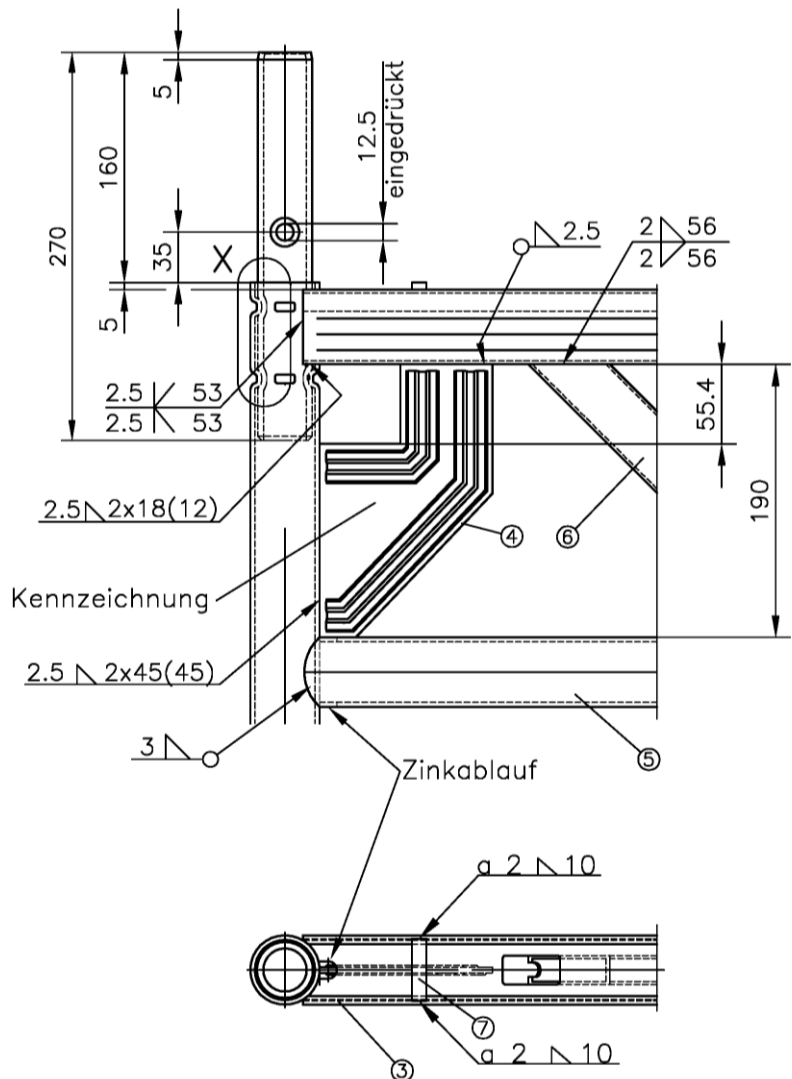
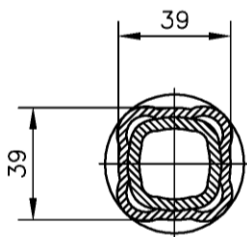
Durchgangsrahmen 150 / 175

Anlage A,
Seite 115

Detail X
Rohrverbindung
durch Einpressen



Schnitt A-A

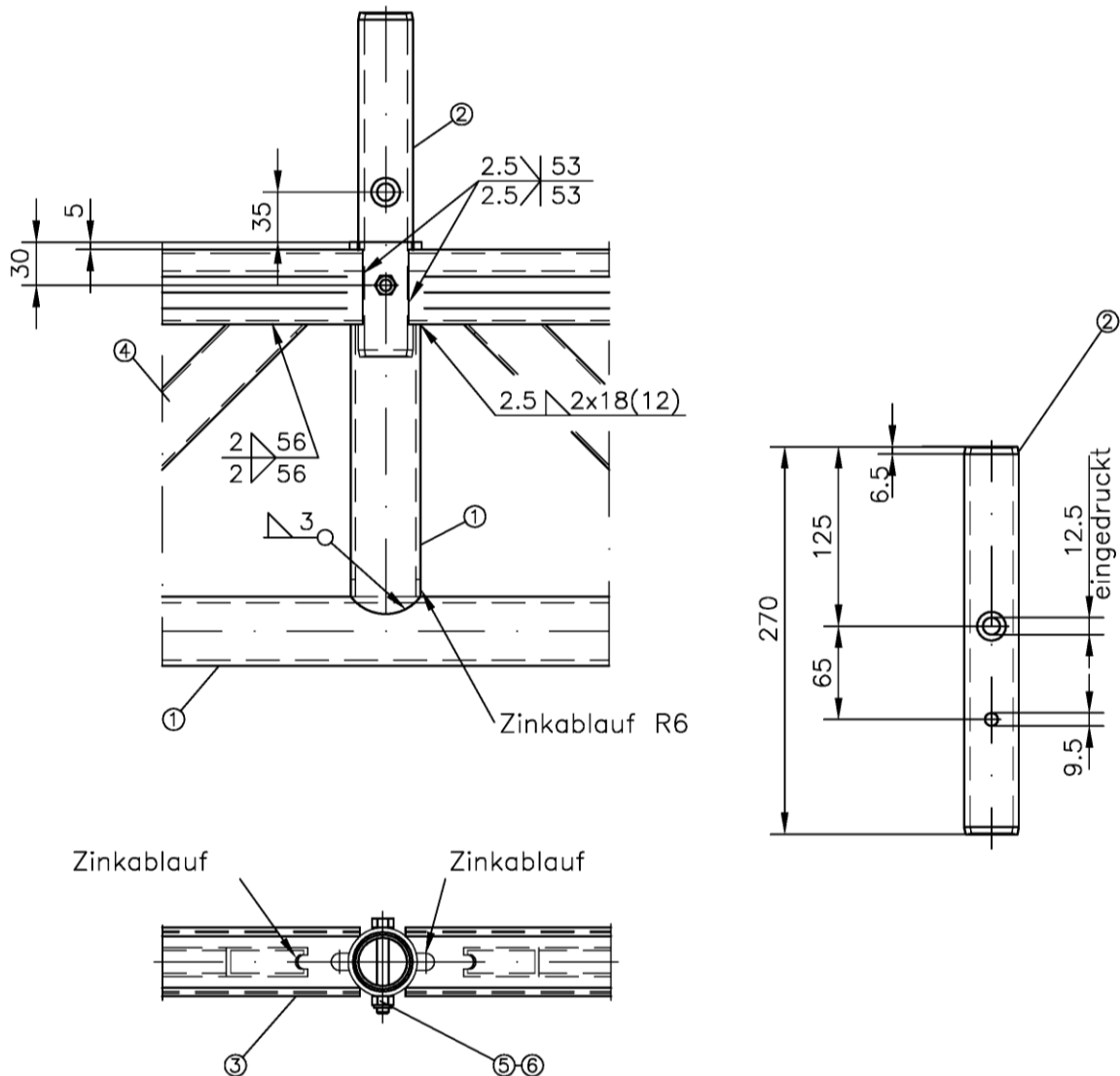


- | | | | |
|---|---------------------------------|--|--|
| ① | Standrohr | ∅48.3x3.2 | S355J2H, DIN EN 10219-1 |
| ② | Rohrverbinder (RV) | ∅38x4 | S235JRH, $R_{eH} \geq 320\text{N/mm}^2$, DIN EN 10219-1 |
| ③ | Kopfriegel
(Ausführung gemäß | Anlage A, Seite 5 | |
| | | Anlage A, Seite 9, Fertigung bis 2006) | |
| ④ | Knotenblech | Anlage A, Seite 3 | |
| ⑤ | Rundrohr | ∅48.3x3.2 | S235JRH, $R_{eH} \geq 320\text{N/mm}^2$, DIN EN 10219-1 |
| ⑥ | Strebe | 40x20x2 | S235JRH, DIN EN 10219-1 |
| ⑦ | Verschiebesicherung | 10*5 | S235JR, DIN EN 10025-2 |

Gerüstsystem "ASSCO QUADRO 70"

Durchgangsrahmen, Rahmenecke

Anlage A,
Seite 116



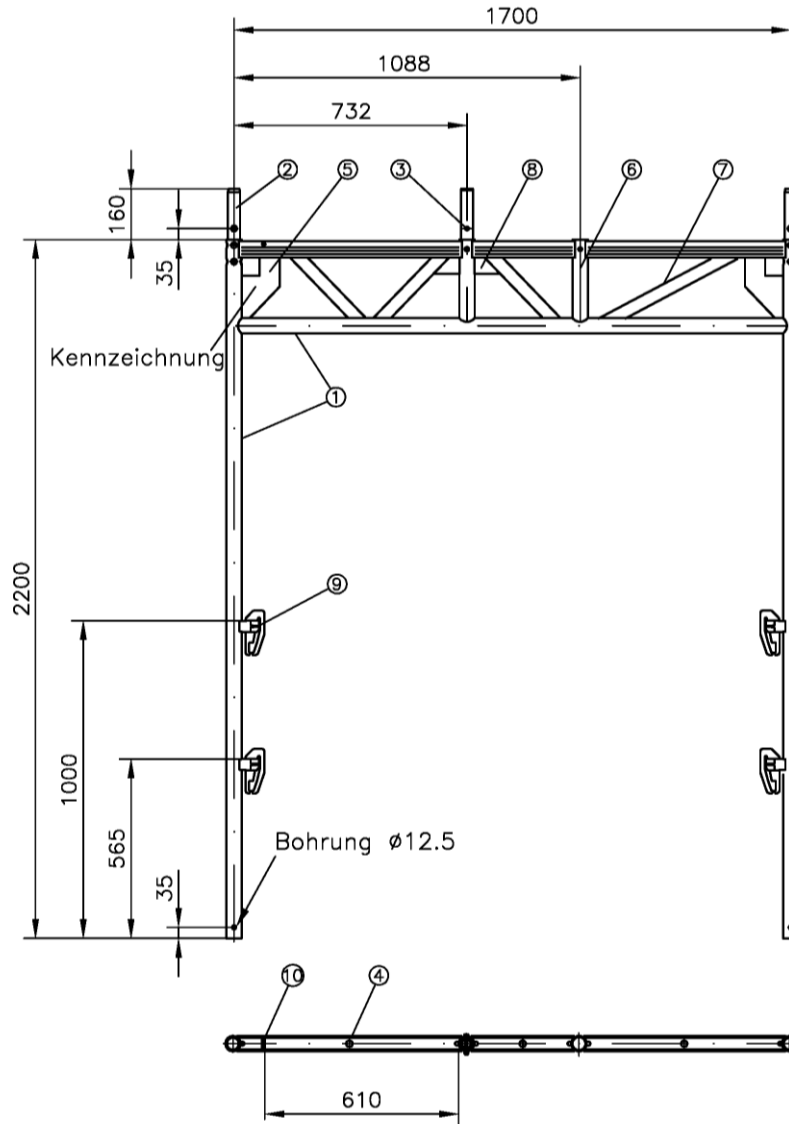
- | | | | |
|---|--|-------------------|--|
| ① | Rundrohr | ∅48.3x3.2 | S235JRH, $R_{eH} \geq 320\text{N/mm}^2$, DIN EN 10219-1 |
| ② | Rohrverbinder-schraubbar | ∅38x4 | S235JRH, $R_{eH} \geq 320\text{N/mm}^2$, DIN EN 10219-1 |
| ③ | Kopfriegel | Anlage A, Seite 5 | |
| | (Ausführung gemäß Anlage A, Seite 9, Fertigung bis 2006) | | |
| ④ | Strebe | ∅40x20x2 | S235JRH, DIN EN 10219-1 |
| ⑤ | Sechskantschraube | M8x60 | 4.6, ISO 4014 |
| ⑥ | Sechskantmutter | M8 | ISO 10511 |

Gerüstsystem "ASSCO QUADRO 70"

Durchgangsrahmen, Rohrverbinder

Anlage A,
Seite 117

**Nur zur Verwendung.
Wird nicht mehr hergestellt.**



- | | | | |
|----------------------------|------------|-----------|--------------------------------|
| ① Rundrohr | ∅48.3x4.05 | S235JRG2, | $R_{eH} \geq 320\text{N/mm}^2$ |
| ② Rohrverbinder (RV) | ∅38x4 | S235JRG2, | $R_{eH} \geq 320\text{N/mm}^2$ |
| ③ Rohrverbinder-schraubbar | ∅38x4 | S235JRG2, | $R_{eH} \geq 320\text{N/mm}^2$ |
| ④ Kopfriegel | Anlage A, | Seite 9 | |
| ⑤ Knotenblech | Anlage A, | Seite 3 | |
| ⑥ Rundrohr | ∅48.3x3.2 | S235JRG2, | $R_{eH} \geq 320\text{N/mm}^2$ |
| ⑦ Strebe | ∅40x20x2 | S235JRG2 | |
| ⑧ Verstärkungsblech | ∅50x2 | S235JRG2 | |
| ⑨ Keilkästchen | Anlage A, | Seite 12 | |
| ⑩ Verschiebesicherung | ∅10 | S235JRG2 | |

Überzug nach DIN EN ISO 1461 – t Zn o

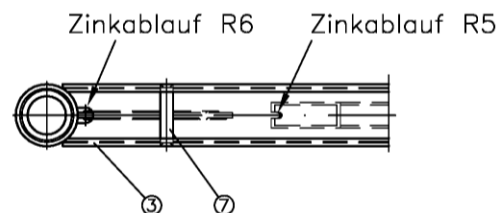
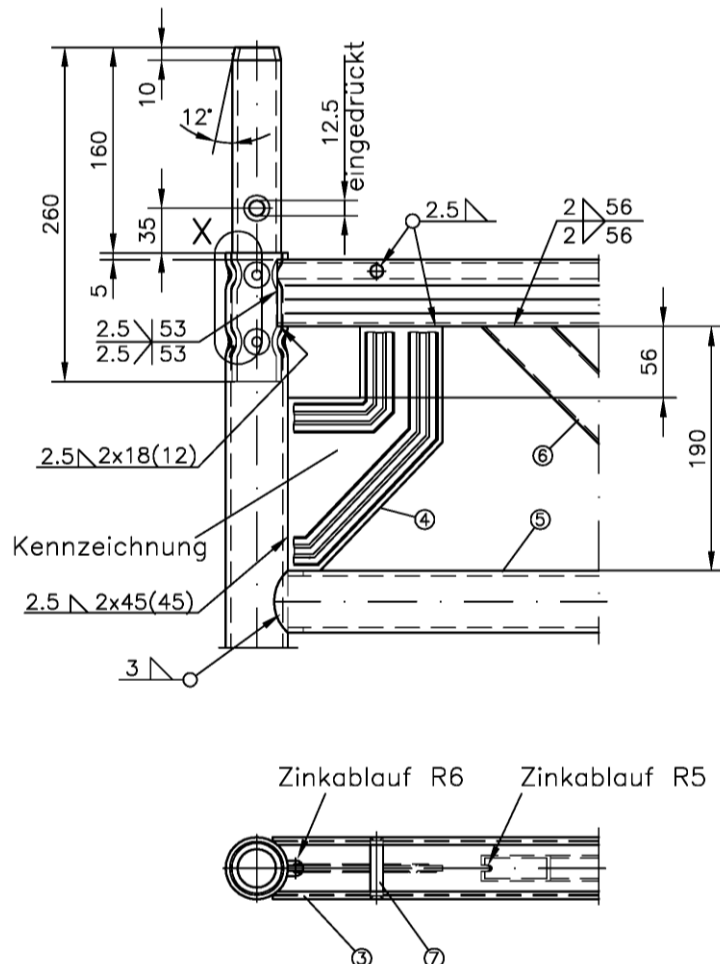
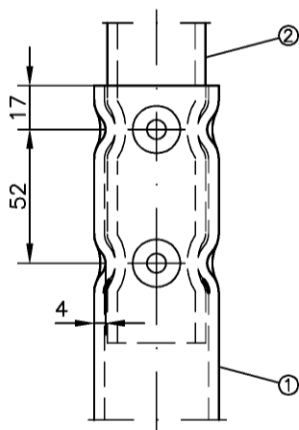
Gerüstsystem "ASSCO QUADRO 70"

Durchgangsrahmen 170, (alte Ausführung)

**Anlage A,
Seite 118**

**Nur zur Verwendung.
Wird nicht mehr hergestellt.**

Detail X
Rohrverbindung
durch Einpressen



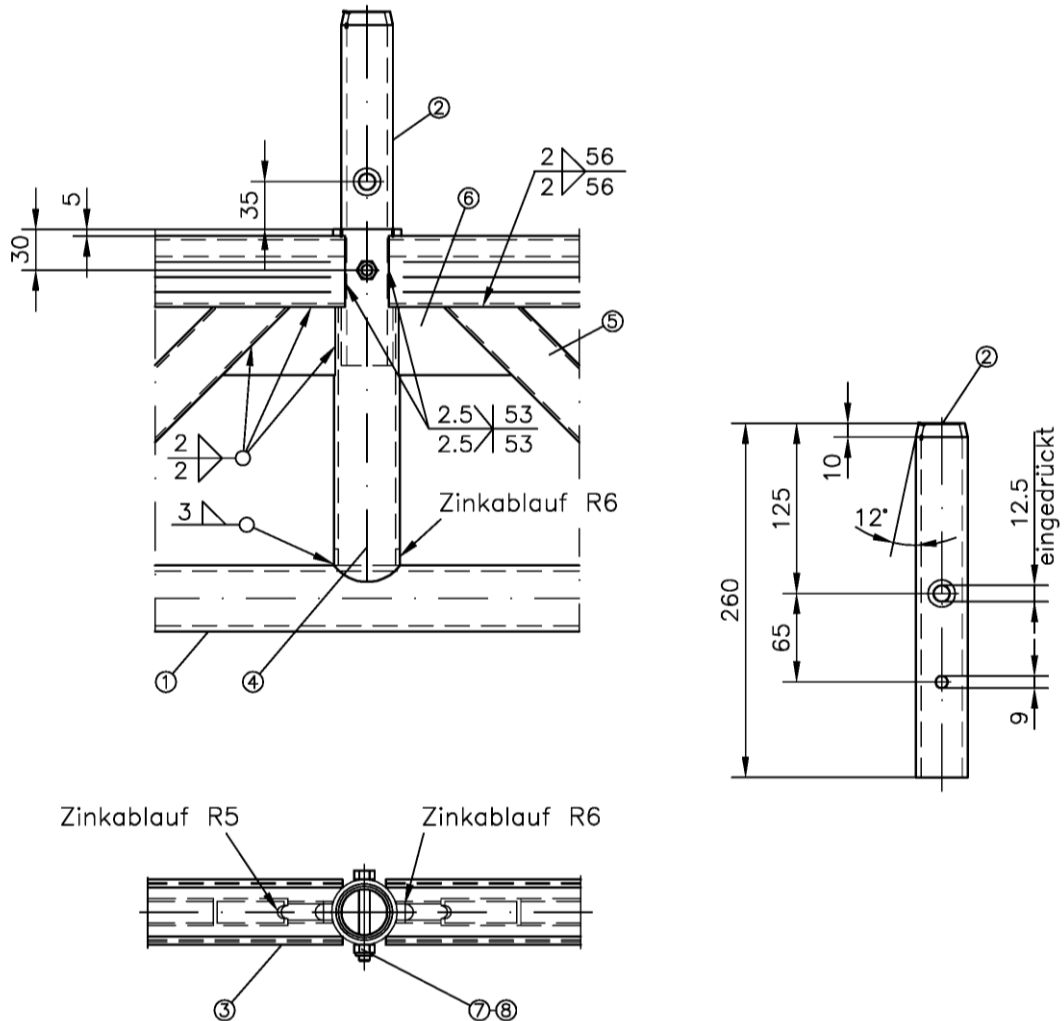
- | | | | |
|---|---------------------|-------------------|--|
| ① | Rundrohr | ∅48.3x4.05 | S235JRG2, $R_{eH} \geq 320\text{N/mm}^2$ |
| ② | Rohrverbinder (RV) | ∅38x4 | S235JRG2, $R_{eH} \geq 320\text{N/mm}^2$ |
| ③ | Kopfriegel | Anlage A, Seite 9 | |
| ④ | Knotenblech | Anlage A, Seite 3 | |
| ⑤ | Rundrohr | ∅48.3x4.05 | S235JRG2, $R_{eH} \geq 320\text{N/mm}^2$ |
| ⑥ | Strebe | ∅ 40x20x2 | S235JRG2 |
| ⑦ | Verschiebesicherung | ∅10 | S235JRG2 |

Gerüstsystem "ASSCO QUADRO 70"

Durchgangsrahmen, Rahmenecke (alte Ausführung)

**Anlage A,
Seite 119**

**Nur zur Verwendung.
Wird nicht mehr hergestellt.**

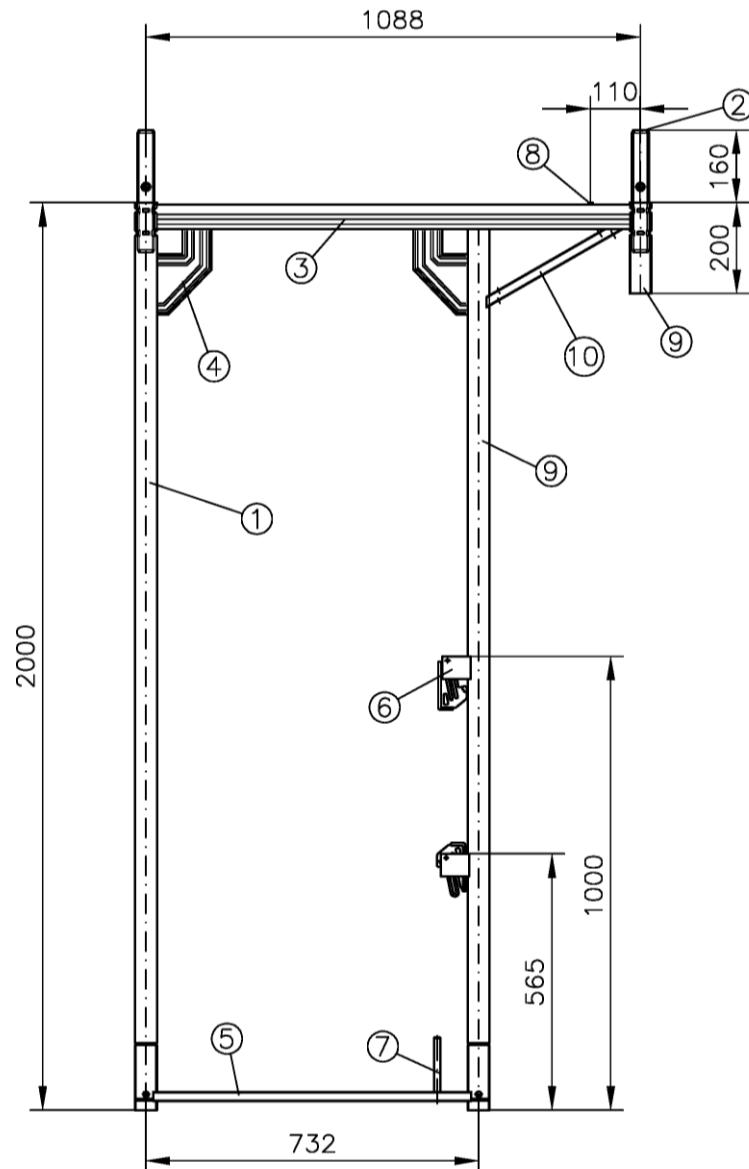


- | | | | |
|---|--------------------------|------------|-----------------------------------|
| ① | Rundrohr | ∅48.3x4.05 | S235JRG2, $R_{eH} \geq 320N/mm^2$ |
| ② | Rohrverbinder-schraubbar | ∅38x4 | S235JRG2, $R_{eH} \geq 320N/mm^2$ |
| ③ | Kopfriegel | Anlage A, | Seite 9 |
| ④ | Rundrohr | ∅48.3x3.2 | S235JRG2, $R_{eH} \geq 320N/mm^2$ |
| ⑤ | Strebe | ∅ 40x20x2 | S235JRG2 |
| ⑥ | Verstärkungsblech | ∅ 50x2 | S235JRG2 |
| ⑦ | Sechskantschraube | M8x60 | 8.8, DIN 931 |
| ⑧ | Sechskantmutter | M8 | 8, DIN 985 |

Gerüstsystem "ASSCO QUADRO 70"

Durchgangsrahmen, Rohrverbinder (alte Ausführung)

**Anlage A,
Seite 120**



Schweißnähte siehe
Anlage A, Seite 3 und 4

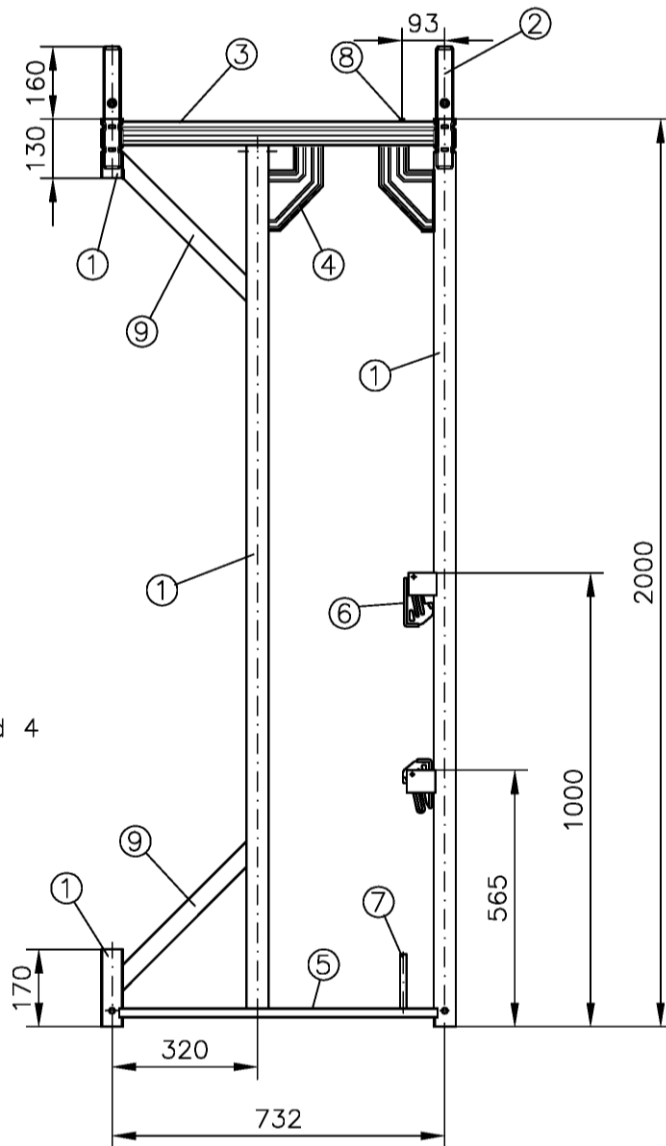
- | | | |
|---|----------------------|--|
| ① | Standrohr | Anlage A, Seite 4 |
| ② | Rohrverbinder (RV) | Anlage A, Seite 3 |
| ③ | Kopfriegel | Anlage A, Seite 5 |
| ④ | Knotenblech | Anlage A, Seite 3 |
| ⑤ | Fußriegel | Anlage A, Seite 4 |
| ⑥ | Keilkästchen | Anlage A, Seite 6 |
| ⑦ | Bordbrettzapfen | ø14 S235JR, DIN EN 10025-2 |
| ⑧ | Verschiebesicherung | 10*5 S235JR, DIN EN 10025-2 |
| ⑨ | Rohr ø48.3x2.7 | S235JRH, $R_{eH} \geq 320\text{N/mm}^2$, DIN EN 10219-1 |
| ⑩ | Rechteckrohr 40x20x2 | S235JRH, $R_{eH} \geq 320\text{N/mm}^2$, DIN EN 10219-1 |

Überzug nach DIN EN ISO 1461 - t Zn o

Gerüstsystem "ASSCO QUADRO 70"

Dachfangrahmen 73 / 109

**Anlage A,
Seite 121**



Schweißnähte siehe
Anlage A, Seite 3 und 4

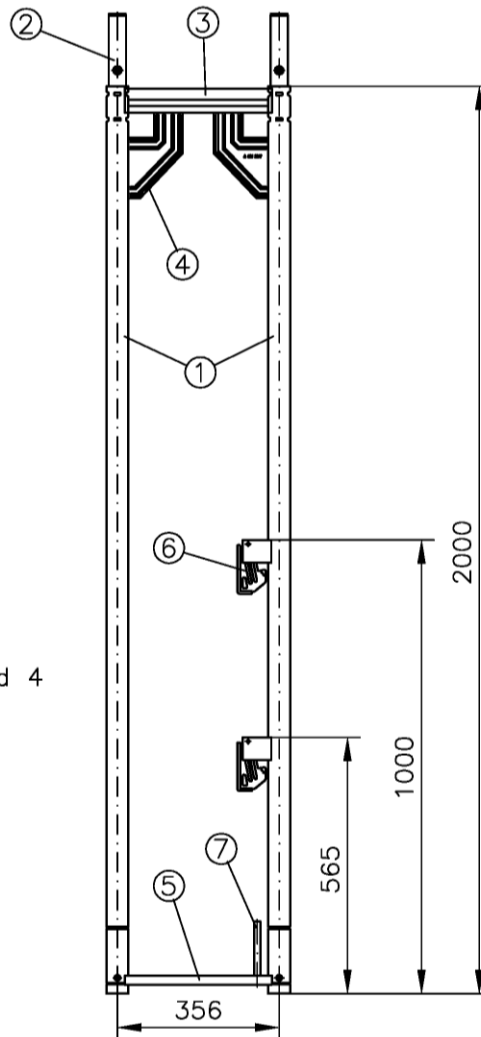
- | | |
|--|--|
| ① Rohr $\varnothing 48.3 \times 3.2$ | S235JRH, $R_{eH} \geq 320 \text{ N/mm}^2$, DIN EN 10219-1 |
| ② Rohrverbinder (RV) | Anlage A, Seite 3 |
| ③ Kopfriegel | Anlage A, Seite 5 |
| ④ Knotenblech | Anlage A, Seite 3 |
| ⑤ Fußriegel | Anlage A, Seite 4 |
| ⑥ Keilkästchen | Anlage A, Seite 6 |
| ⑦ Bordbrettzapfen
$\varnothing 14$ | S235JR, DIN EN 10025-2 |
| ⑧ Verschiebesicherung
10*5 | S235JR, DIN EN 10025-2 |
| ⑨ Rechteckrohr $40 \times 20 \times 2$ | S235JRH, $R_{eH} \geq 320 \text{ N/mm}^2$, DIN EN 10219-1 |

Überzug nach DIN EN ISO 1461 - t Zn o

Gerüstsystem "ASSCO QUADRO 70"

Traufrahmen 73

Anlage A,
Seite 122



Schweißnähte siehe
Anlage A, Seite 3 und 4

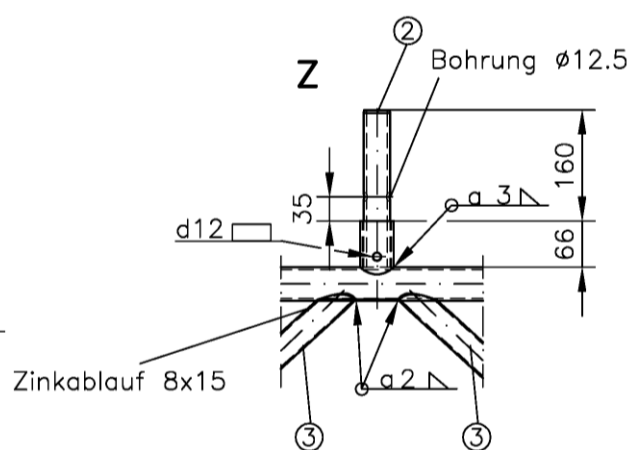
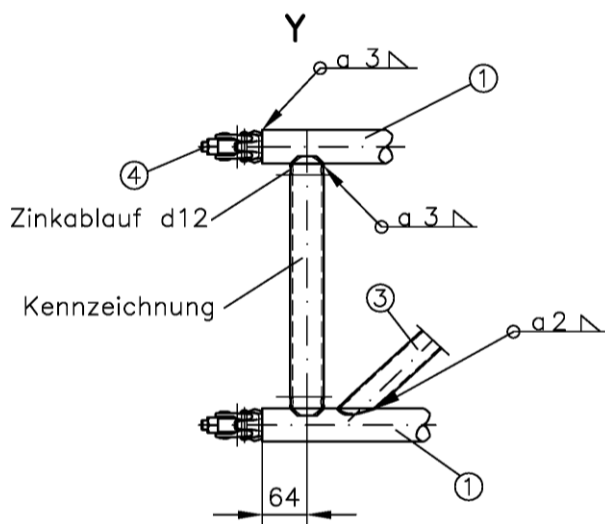
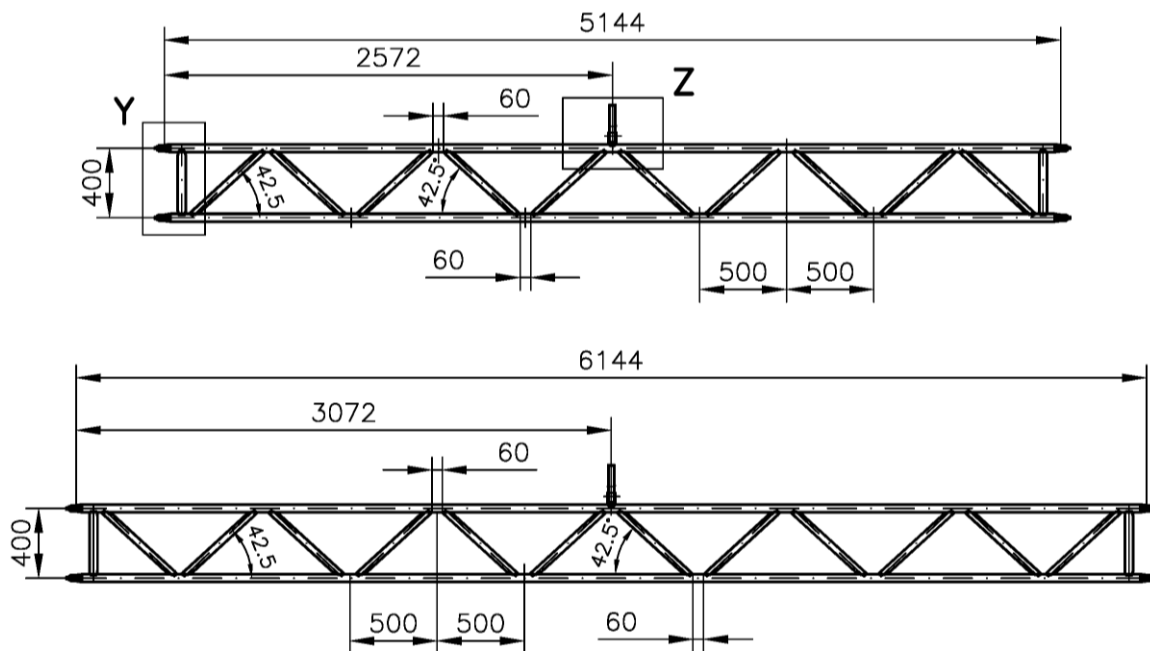
- | | |
|--------------------------------------|--|
| ① Rohr $\varnothing 48.3 \times 2.7$ | S235JRH, $R_{eH} \geq 320 \text{ N/mm}^2$, DIN EN 10219-1 |
| ② Rohrverbinder (RV) | Anlage A, Seite 3 |
| ③ Kopfriegel | Anlage A, Seite 5, Systemlänge=356mm |
| ④ Knotenblech | Anlage A, Seite 3 |
| ⑤ Fußriegel | Anlage A, Seite 4, Systemlänge=356mm |
| ⑥ Keilkästchen | Anlage A, Seite 6 |
| ⑦ Bordbrettzapfen | $\varnothing 14$ S235JR, DIN EN 10025-2 |

Überzug nach DIN EN ISO 1461 - t Zn o

Gerüstsystem "ASSCO QUADRO 70"

Vertikalrahmen 36

**Anlage A,
Seite 123**



- ① Rundrohr $\phi 48.3 \times 3.2$ S235JRH, $R_{eH} \geq 320 \text{ N/mm}^2$, DIN EN 10219-1
- ② Rohrverbinder (RV) $\phi 38 \times 4$ S235JRH, $R_{eH} \geq 320 \text{ N/mm}^2$, DIN EN 10219-1
- ③ Rundrohr $\phi 38 \times 2$ S235JRH, $R_{eH} \geq 320 \text{ N/mm}^2$, DIN EN 10219-1
- ④ Halbkupplung 48, Klasse B nach DIN EN 74-2

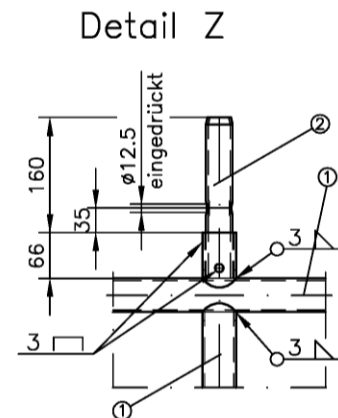
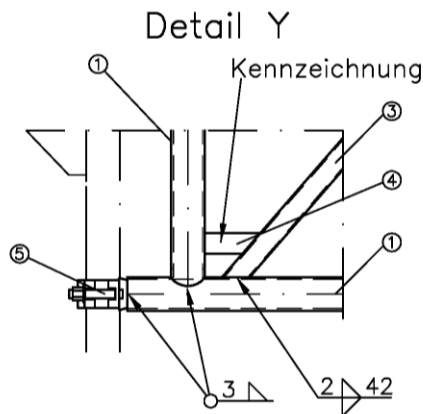
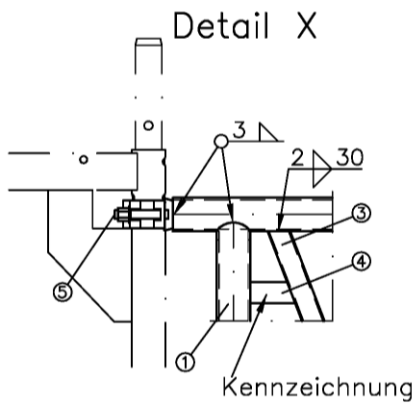
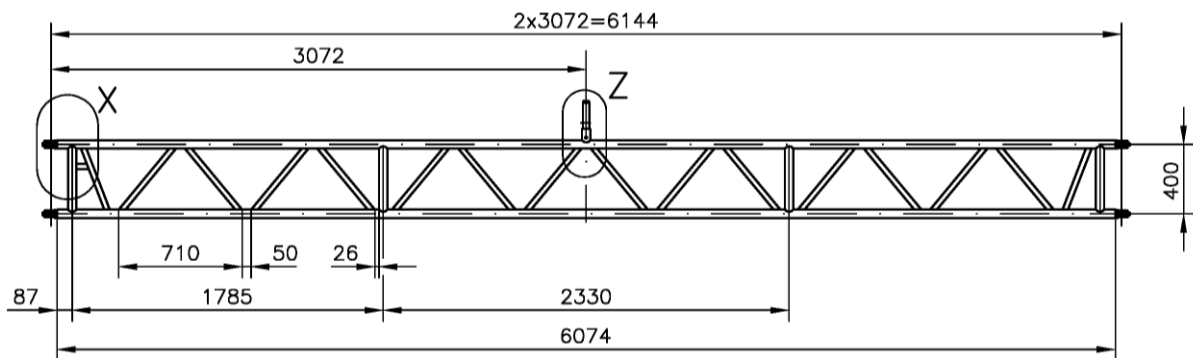
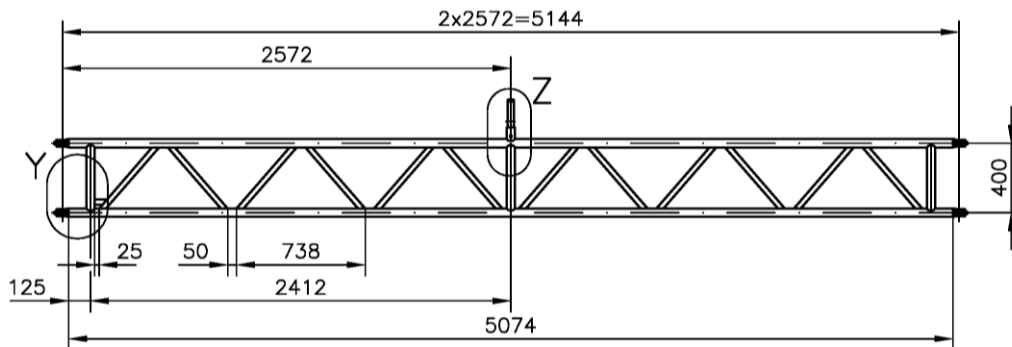
Überzug nach DIN EN ISO 1461 - t Zn o

Gerüstsystem "ASSCO QUADRO 70"

Überbrückungsträger 514 + 614

Anlage A,
Seite 124

**Nur zur Verwendung.
Wird nicht mehr hergestellt.**



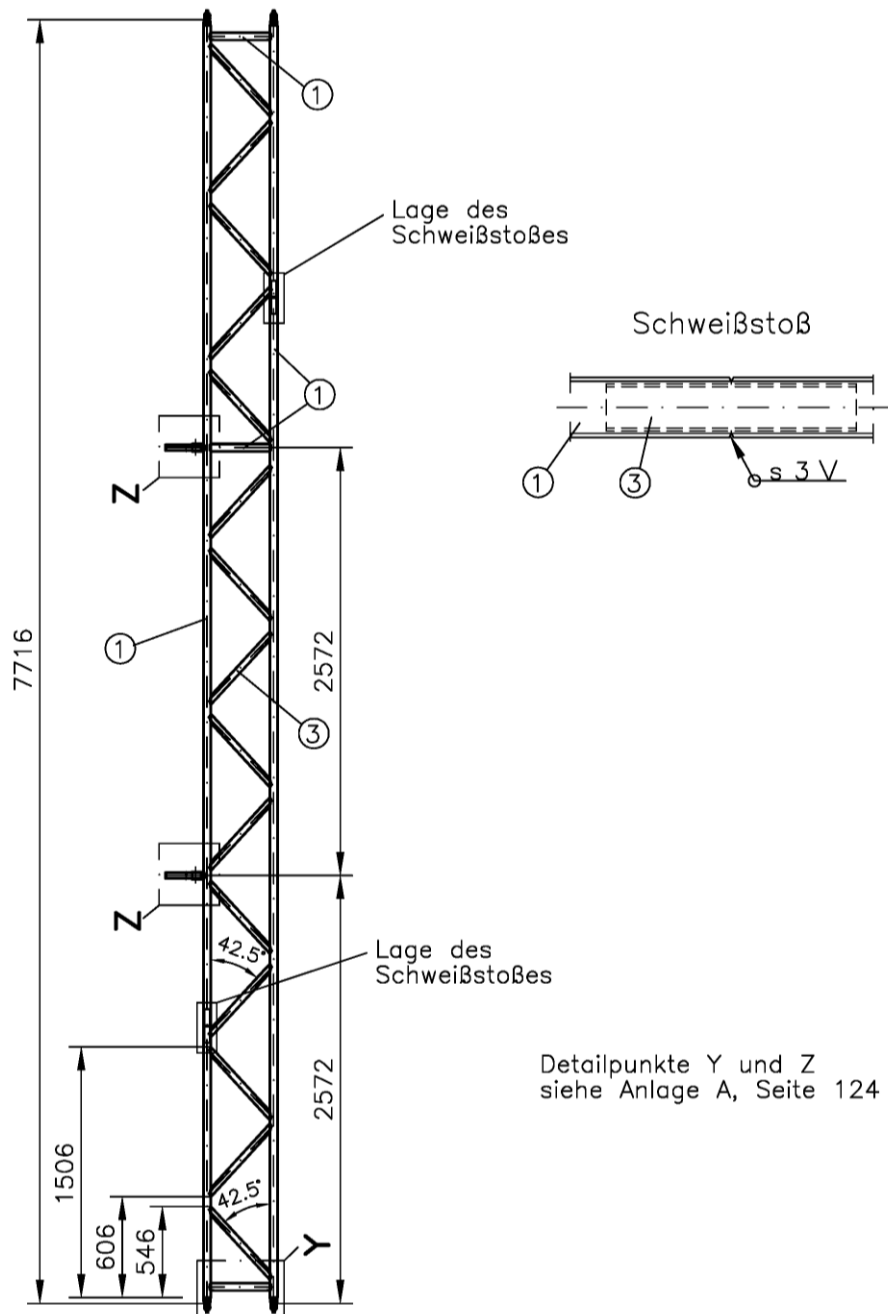
- ① Rundrohr $\phi 48.3 \times 3.2$ S235JRH, $R_{eH} \geq 320 \text{ N/mm}^2$, DIN EN 10219-1
- ② Rohrverbinder (RV) $\phi 38 \times 4$ S235JRH, $R_{eH} \geq 320 \text{ N/mm}^2$, DIN EN 10219-1
- ③ Strebe $\square 30 \times 20 \times 2$ S235JRH, DIN EN 10219-1
- ④ Flachstahl 30×2 S235JR, DIN EN 10025-2
- ⑤ Halbkupplung mit allgemeiner bauaufsichtlicher Zulassung

Überzug nach DIN EN ISO 1461 – t Zn o

Gerüstsystem "ASSCO QUADRO 70"

Überbrückungsträger 514, 614, (alte Ausführung)

**Anlage A,
Seite 125**



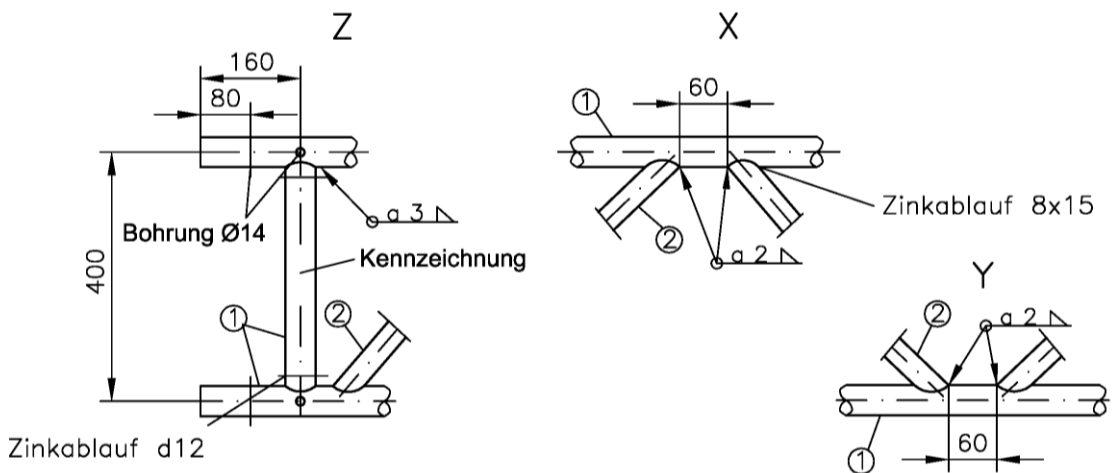
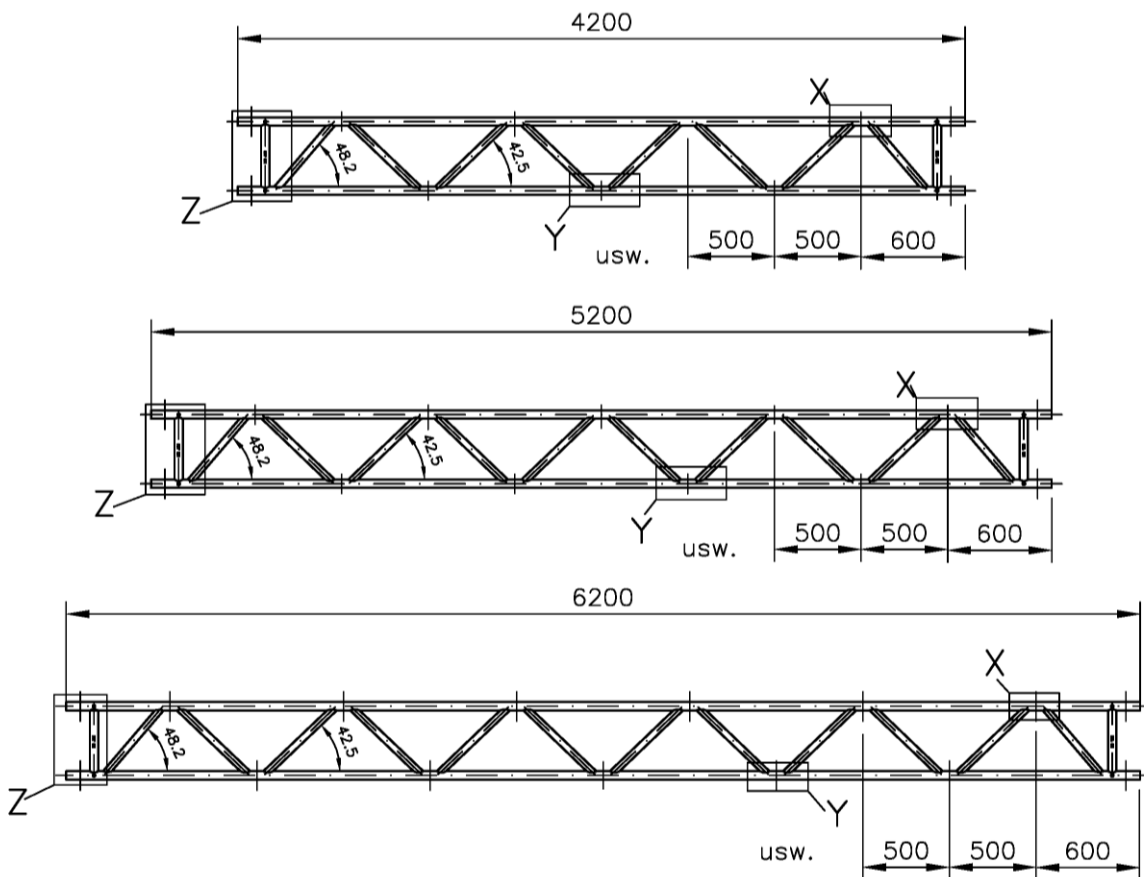
Detailpunkte Y und Z
siehe Anlage A, Seite 124

- ① Rohr $\varnothing 48.3 \times 3.2$ S235JRH mit $R_{eH} \geq 320 \text{ N/mm}^2$, DIN EN 10219-1
- ② Rohrverbinder (RV) Anlage A, Seite 3
- ③ Rohr $\varnothing 38 \times 2$ S235JRH mit $R_{eH} \geq 320 \text{ N/mm}^2$, DIN EN 10219-1
- ④ Halbkupplung 48, Klasse B nach DIN EN 74-2
Überzug nach DIN EN ISO 1461 - t Zn o

Gerüstsystem "ASSCO QUADRO 70"

Überbrückungsträger 771

Anlage A,
Seite 126



- ① Rundrohr $\text{Ø}48.3 \times 3.2$ S235JRH mit $R_{eH} \geq 320 \text{ N/mm}^2$, DIN EN 10219-1
- ② Strebe $\text{Ø}38 \times 2.0$ S235JRH mit $R_{eH} \geq 320 \text{ N/mm}^2$, DIN EN 10219-1

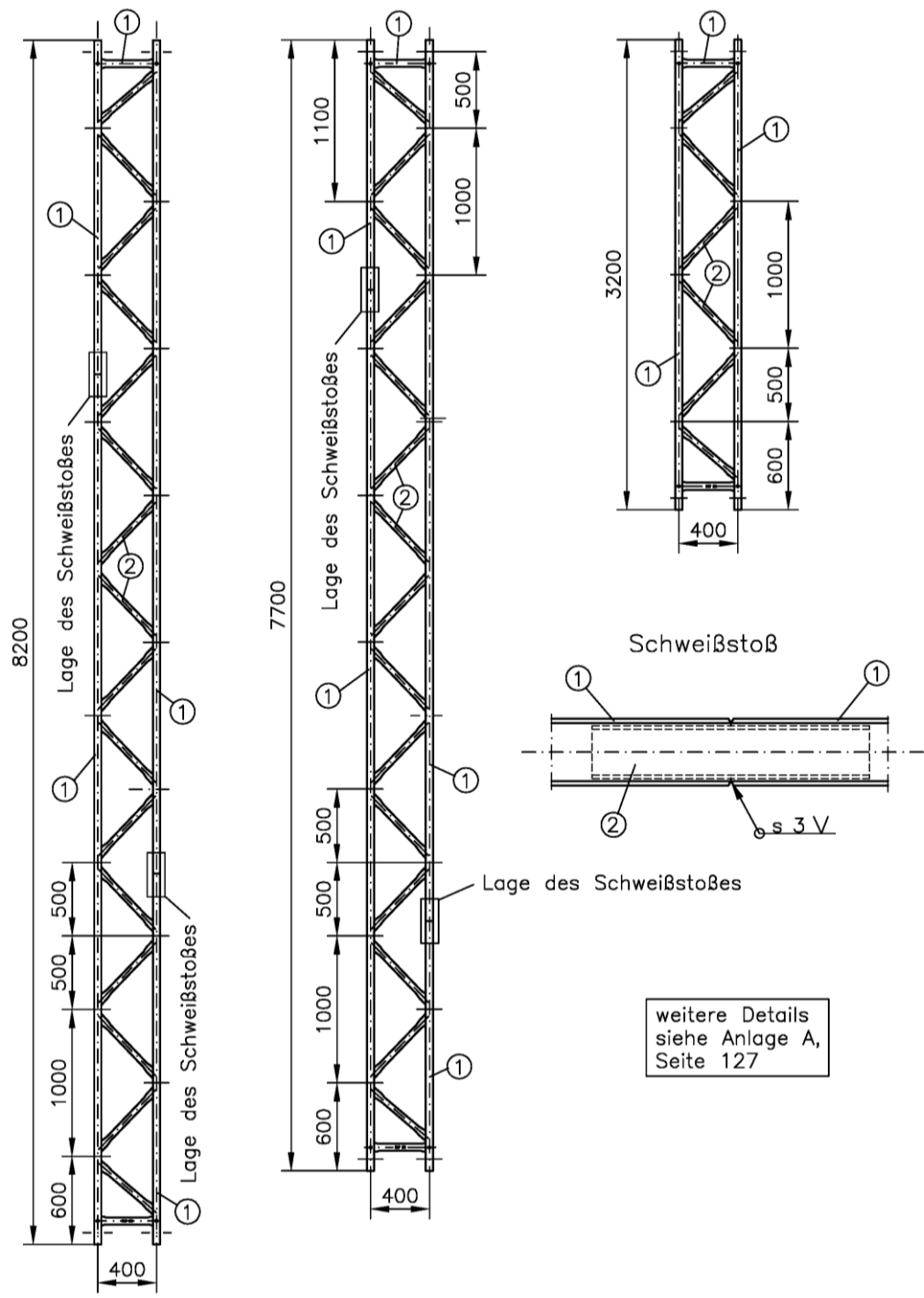
Überzug nach DIN EN ISO 1461 - t Zn o

Gerüstsystem "ASSCO QUADRO 70"

Stahlgitterträger 420 + 520 + 620

**Anlage A,
Seite 127**

elektronische Kopie der abt des dibt: z-8.1-190



weitere Details
siehe Anlage A,
Seite 127

- ① Rundrohr $\varnothing 48.3 \times 3.2$ S235JRH mit $R_{eH} \geq 320 \text{ N/mm}^2$, DIN EN 10219-1
- ② Strebe $\varnothing 38 \times 2.0$ S235JRH mit $R_{eH} \geq 320 \text{ N/mm}^2$, DIN EN 10219-1

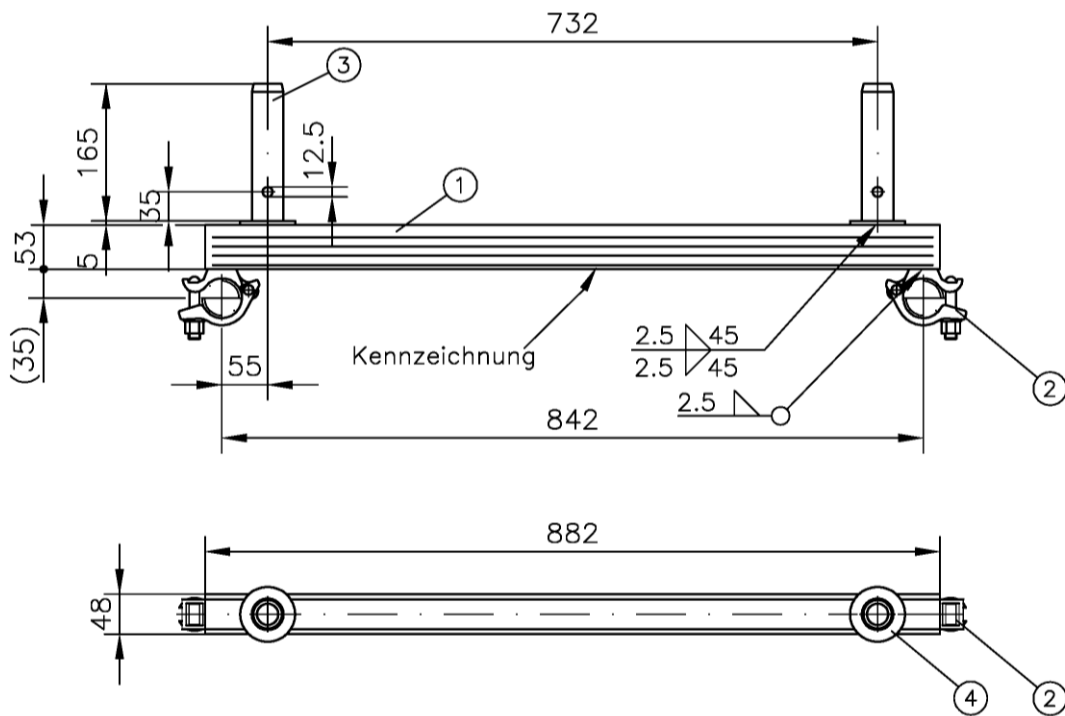
Überzug nach DIN EN ISO 1461 - t Zn o

Gerüstsystem "ASSCO QUADRO 70"

Stahlgitterträger 320 + 770 + 820

**Anlage A,
Seite 128**

elektronische Kopie der abz des dibt: z-8.1-190



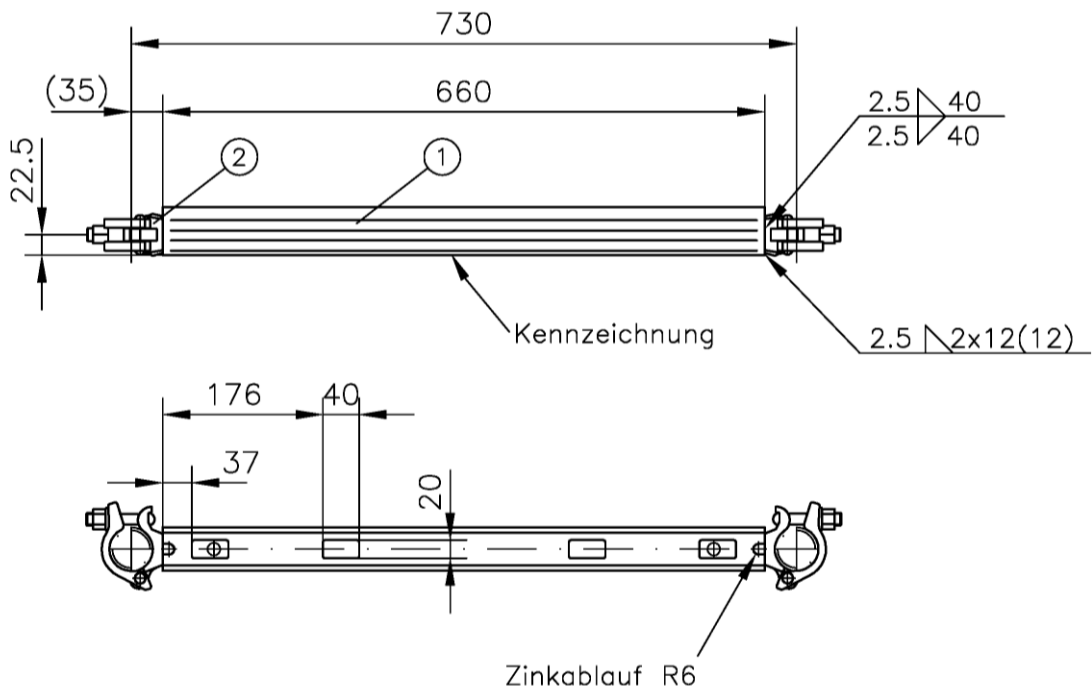
- ① U-Profil 53x48x2.5 Anlage A, Seite 5
(gewellte Ausführung gemäß Anlage A, Seite 9, Fertigung bis 2006)
- ② Halbkupplung 48, Klasse B nach DIN EN 74-2
- ③ Rohrverbinder $\varnothing 38 \times 4$ S235JRH, $R_{eH} \geq 320 \text{ N/mm}^2$, DIN EN 10219-1
- ④ Scheibe 37 ISO 7089

Überzug nach DIN EN ISO 1461 – t Zn o

Gerüstsystem "ASSCO QUADRO 70"

Querriegel für Gitterträger

Anlage A,
Seite 129



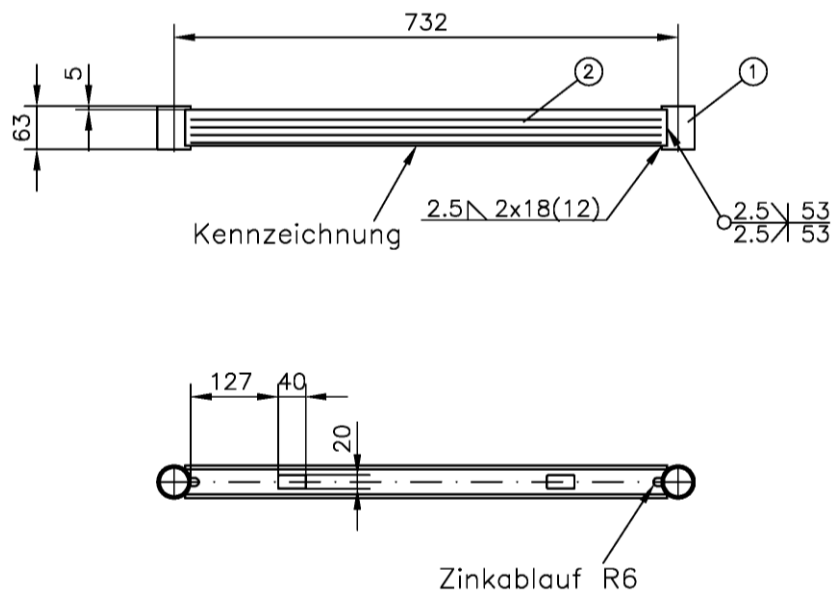
Riegel alternativ mit Rundlöchern gemäß Anlage A, Seite 5

- ① U-Profil 53x48x2.5 Anlage A, Seite 5
 (gewellte Ausführung gemäß Anlage A, Seite 9, Fertigung bis 2006)
- ② Halbkupplung 48, Klasse B nach DIN EN 74-2
 Überzug nach DIN EN ISO 1461 - t Zn o

Gerüstsystem "ASSCO QUADRO 70"

Traverse für Zwischenstandhöhen

**Anlage A,
 Seite 130**



- ① Rundrohr $\varnothing 48.3 \times 3.2$ S235JRH, $R_{eH} \geq 320 \text{ N/mm}^2$, DIN EN 10219-1
 ② U-Profil 53x48x2.5 Anlage A, Seite 5
 (gewellte Ausführung gemäß Anlage A, Seite 9, Fertigung bis 2006)

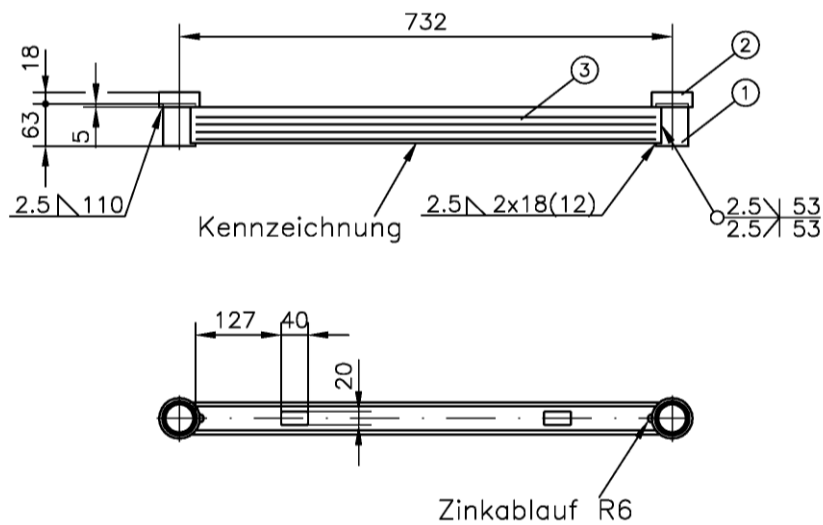
Überzug nach DIN EN ISO 1461 – t Zn o

Gerüstsystem "ASSCO QUADRO 70"

Fußtraverse

Anlage A,
 Seite 131

**Nur zur Verwendung.
 Wird nicht mehr hergestellt.**

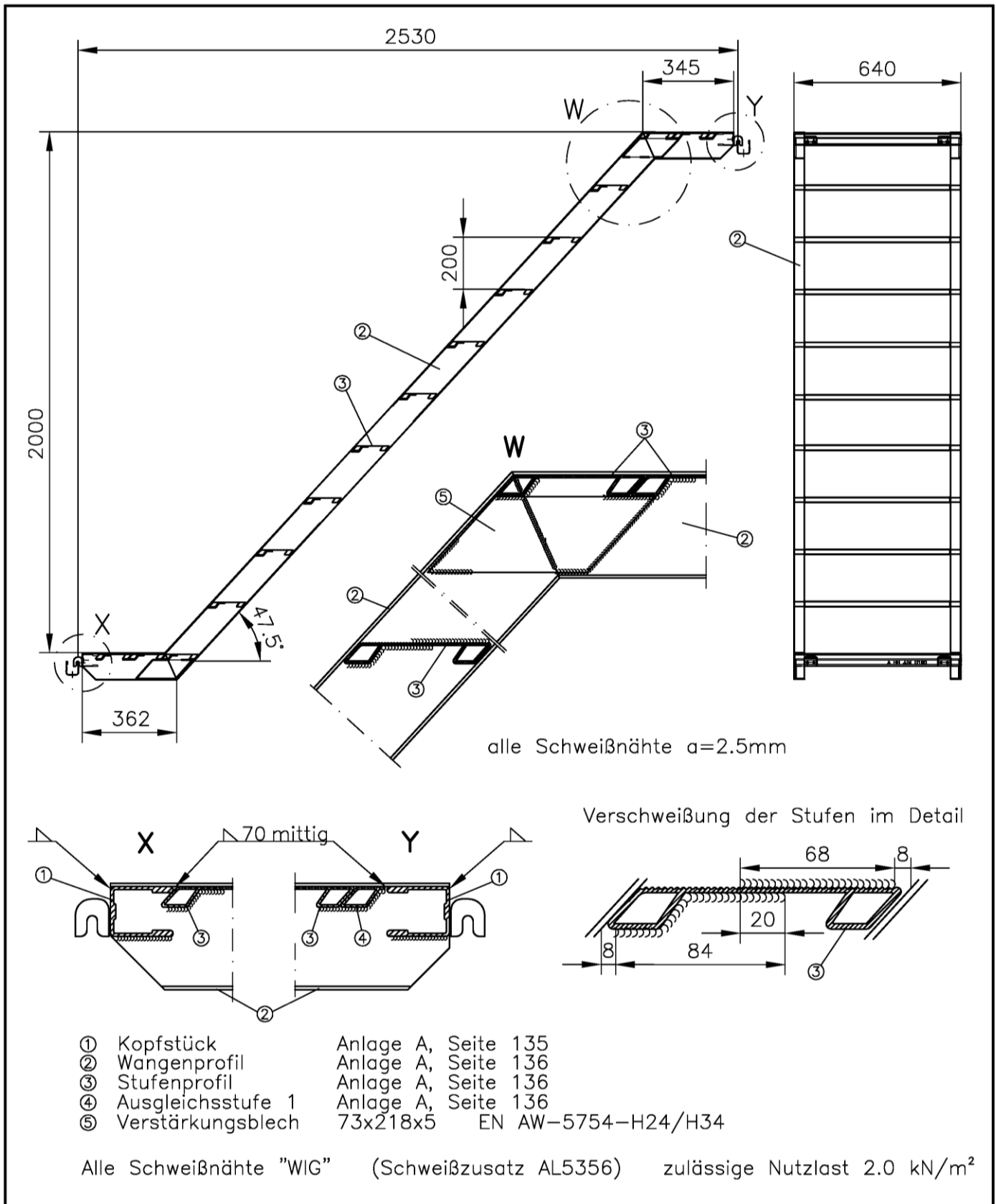


- ① Rundrohr $\varnothing 48.3 \times 3.2$ S235JRG2, $R_{eH} \geq 320 \text{ N/mm}^2$
- ② Rundrohr $\varnothing 60.3 \times 4.5$ S235JRG2
- ③ U-Profil, gewellt 53x48x2.5 Anlage A, Seite 9
 Überzug nach DIN EN ISO 1461 – t Zn o

Gerüstsystem "ASSCO QUADRO 70"

Fußtraverse, (alte Ausführung)

**Anlage A,
 Seite 132**

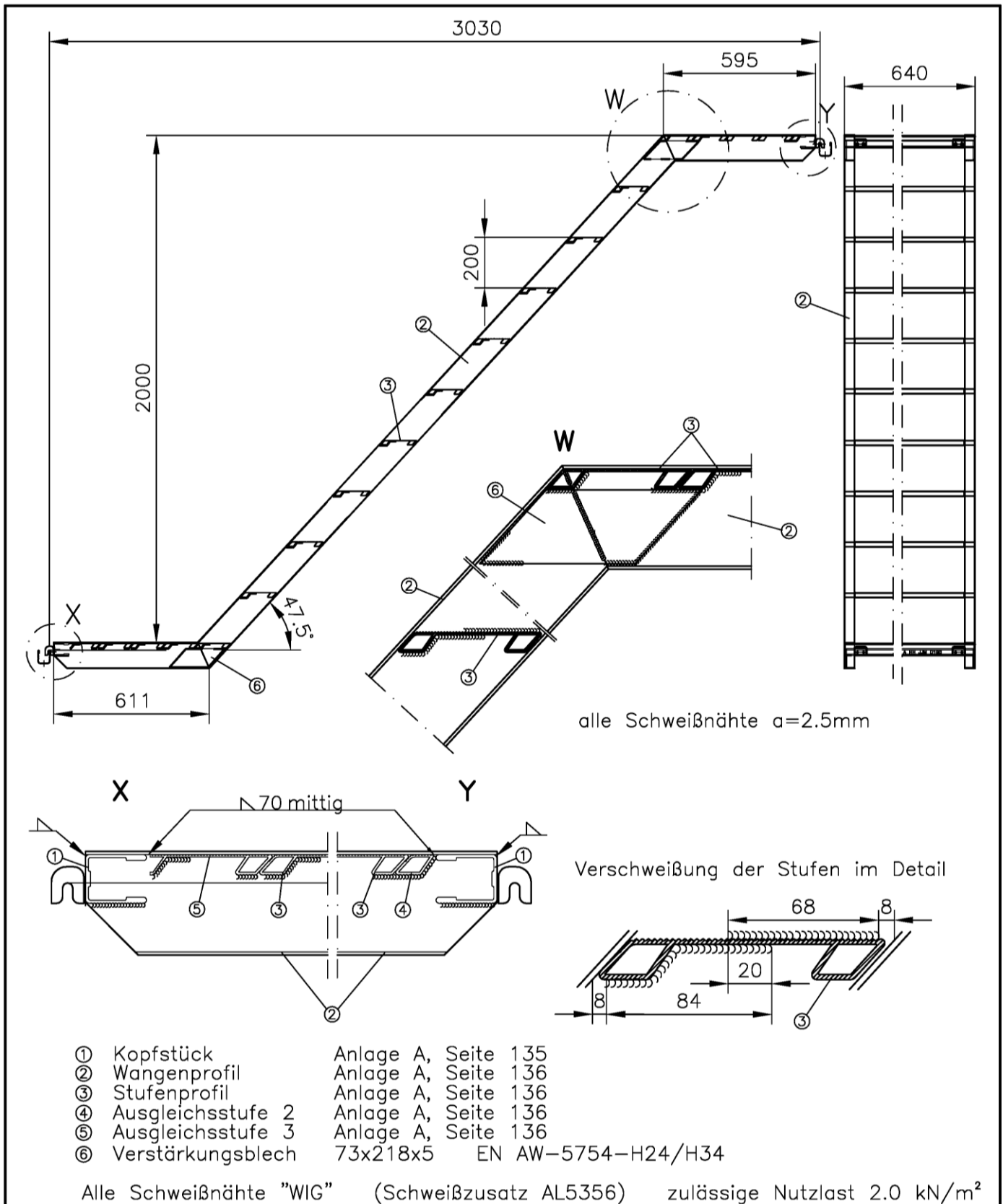


elektronische Kopie der abt des dibt: z-8.1-190

Gerüstsystem "ASSCO QUADRO 70"

Alu-Treppe 257

**Anlage A,
Seite 133**

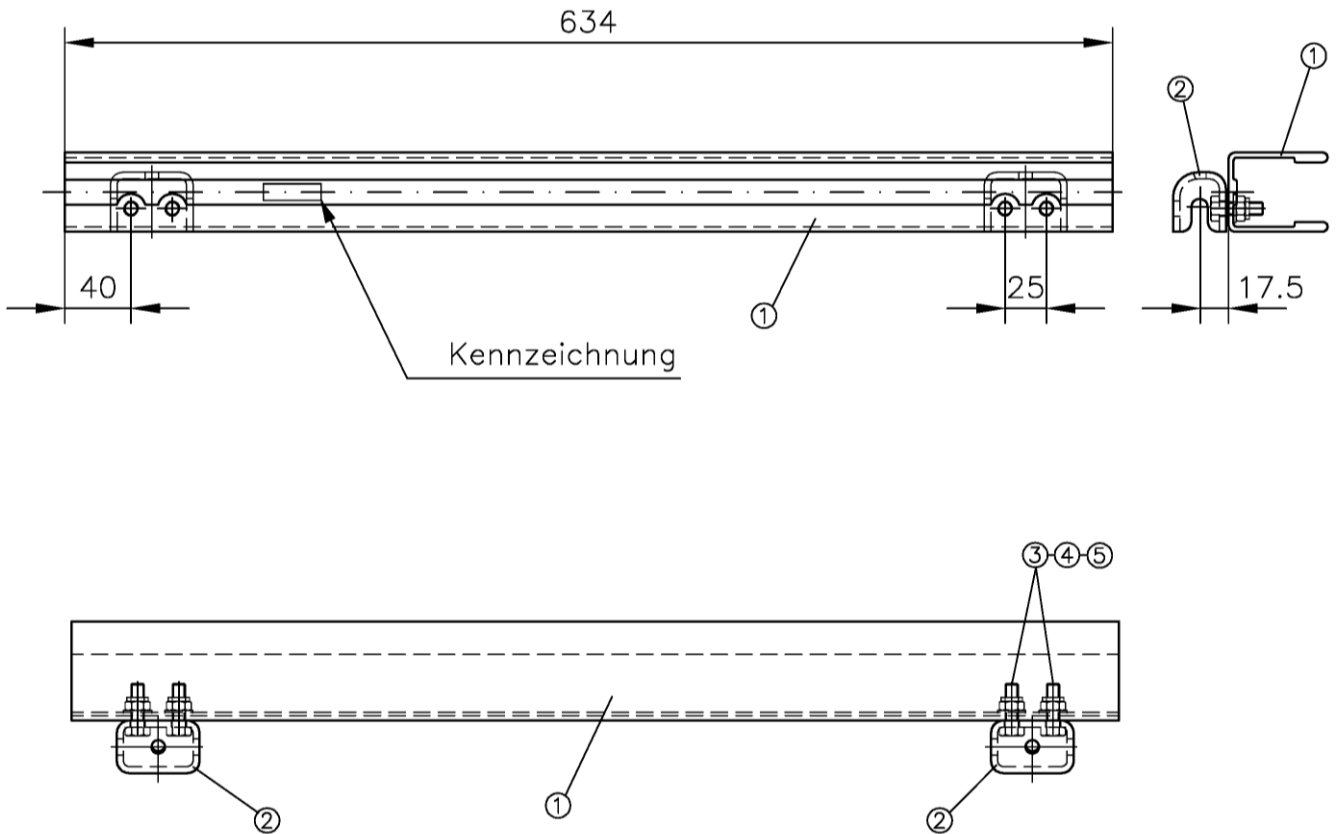


elektronische Kopie der abt des dibt: z-8.1-190

Gerüstsystem "ASSCO QUADRO 70"

Alu-Treppe 307

**Anlage A,
Seite 134**

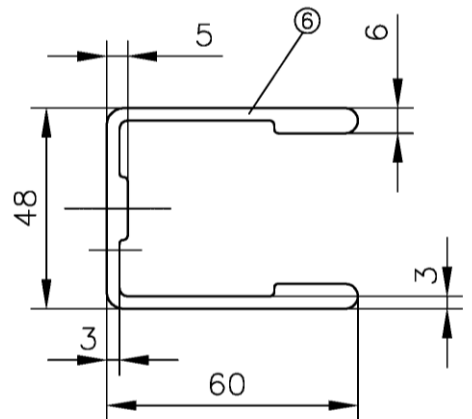
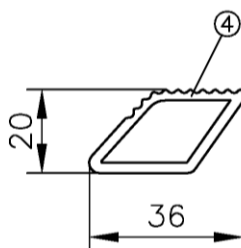
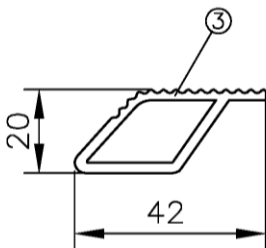
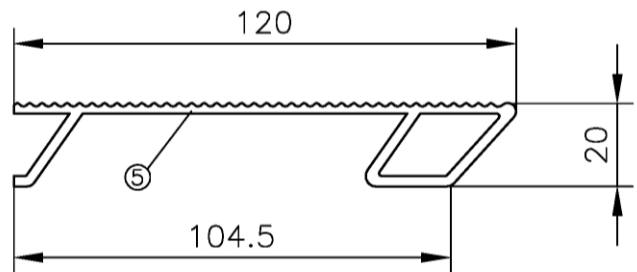
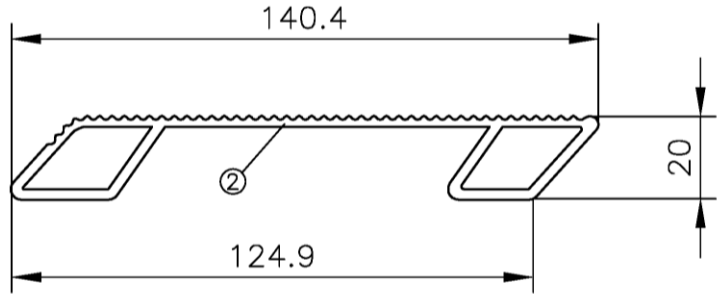
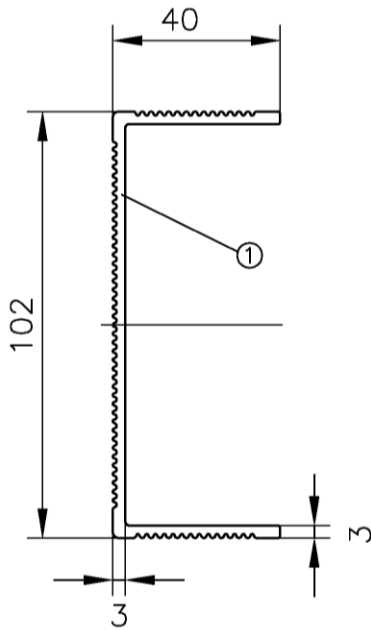


- ① U-Profil Anlage A, Seite 69
- ② Einhängekralle $t=4.0$ DD13 DIN EN 10111, $ReL \geq 240N/mm^2$, $Rm \geq 360N/mm^2$
- ③ Sechskantschraube M8*20 ISO 4017-Edelstahl A2
- ④ Sechskantmutter M8 ISO 10511-Edelstahl A2
- ⑤ Scheibe $\varnothing 8.4$ ISO 7089-FE/Zn

Gerüstsystem "ASSCO QUADRO 70"

Alu-Treppe, Kopfstück

**Anlage A,
 Seite 135**

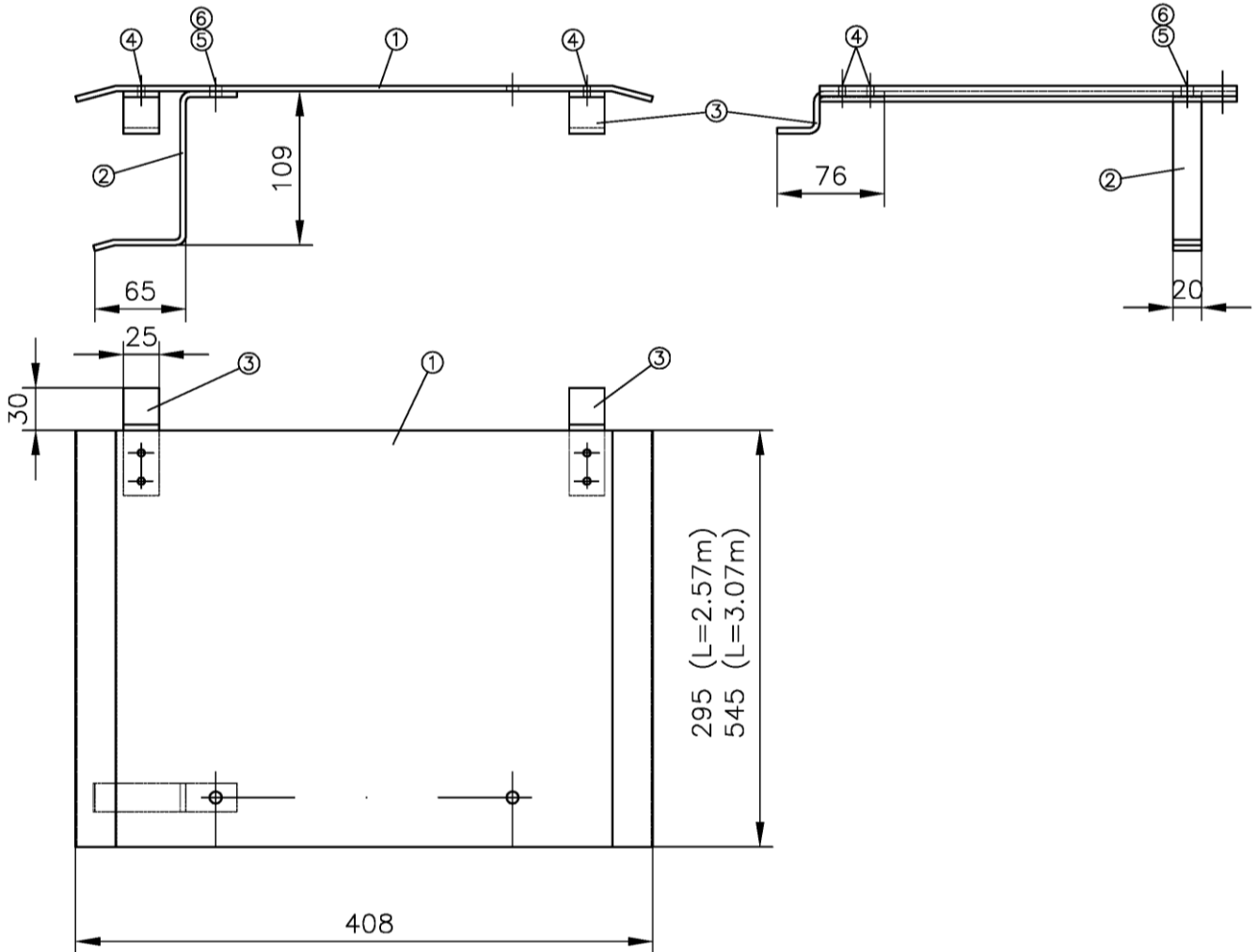


- | | | | |
|---|--------------------|-----------|----------------|
| ① | Wangenprofil, | 40x102x3, | EN AW-6063-T66 |
| ② | Stufenprofil, | 20x140.4, | EN AW-6063-T66 |
| ③ | Ausgleichsstufe 1, | 20x42, | EN AW-6063-T66 |
| ④ | Ausgleichsstufe 2, | 20x36, | EN AW-6063-T66 |
| ⑤ | Ausgleichsstufe 3, | 20x120, | EN AW-6063-T66 |
| ⑥ | U-Profil | 48x60, | EN AW-6082-T5 |

Gerüstsystem "ASSCO QUADRO 70"

Alu-Treppe, Profile

**Anlage A,
 Seite 136**



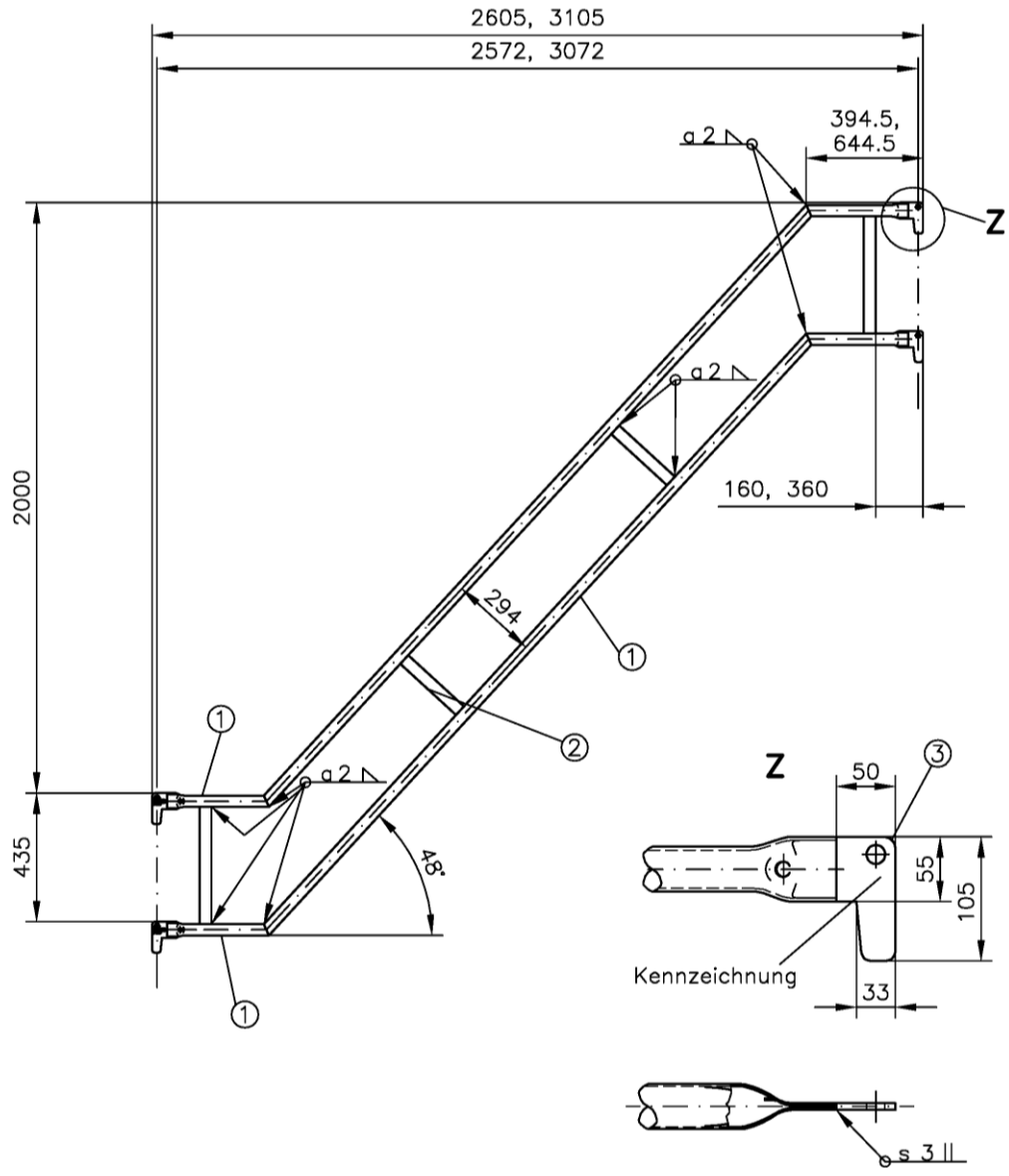
- | | | | |
|---|-------------------|---------|------------------------|
| ① | Alu-Warzenblech | 3.5/5 | EN AW-5754-H114 |
| ② | Sicherungsblech | 20x4 | S235JR, DIN EN 10025-2 |
| ③ | Einhängeblech | 25x4 | S235JR, DIN EN 10025-2 |
| ④ | Blindniet | ∅4.8x18 | ISO 15977 Al-St- A2 |
| ⑤ | Sechskantschraube | M8x20 | ISO 4018-4.6 |
| ⑥ | Sechskantmutter | M8 | ISO 4032-4 |

zulässige Nutzlast 2.0 kN/m²

Gerüstsystem "ASSCO QUADRO 70"

Alu-Spaltabdeckung

**Anlage A,
Seite 137**



- ① Rundrohr $\varnothing 38 \times 2$ S235JRH, $R_{eH} \geq 320 \text{ N/mm}^2$, DIN EN 10219-1
- ② Flachstahl 40x5 S235JRH DIN EN 10025-2
- ③ Einhängehaken $t=5.5$ S235JR DIN EN 10025-2

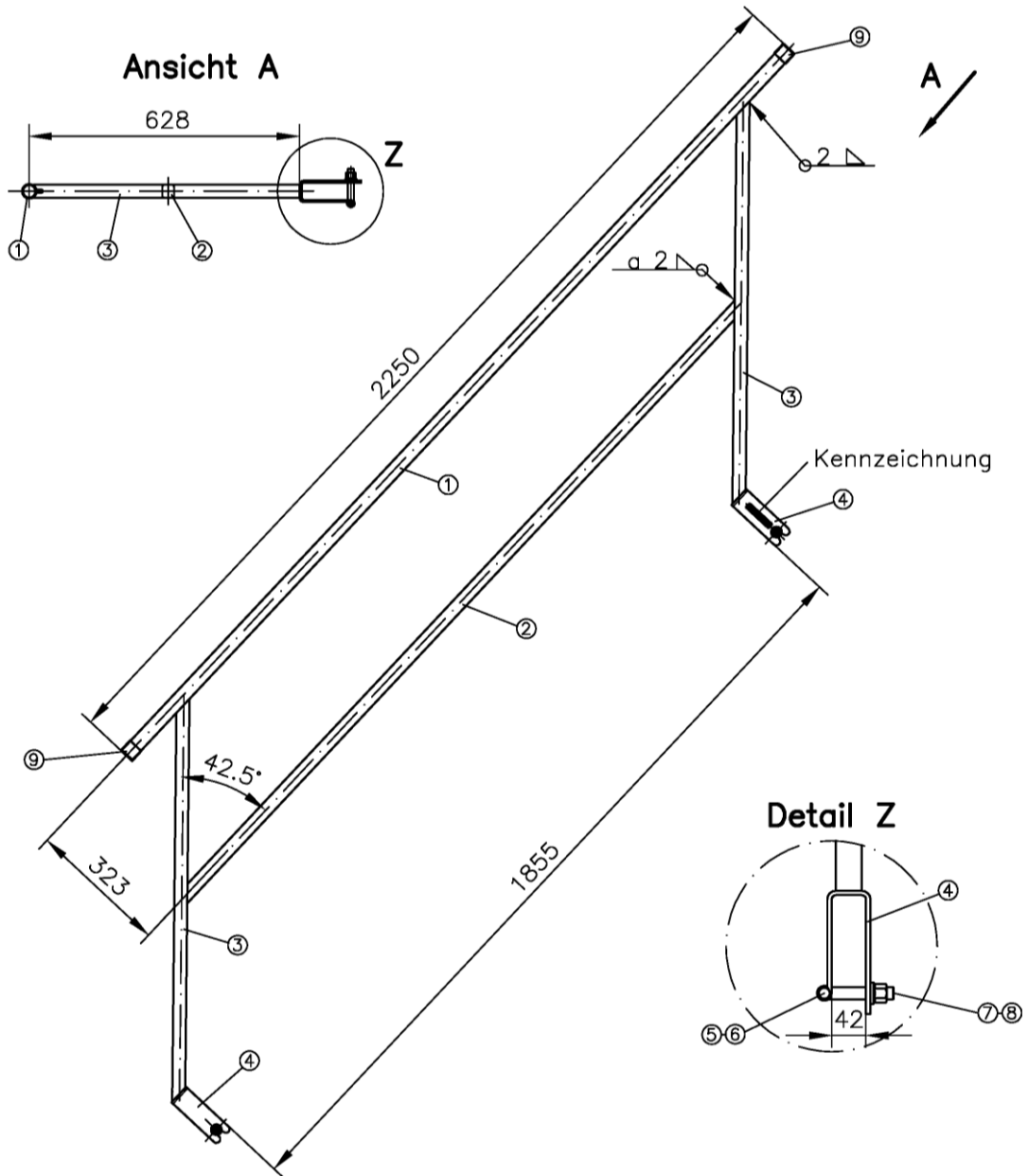
Überzug nach DIN EN ISO 1461 - t Zn o

Gerüstsystem "ASSCO QUADRO 70"

Alu-Treppe Außengeländer

**Anlage A,
 Seite 138**

elektronische Kopie der abZ des dibt: z-8.1-190



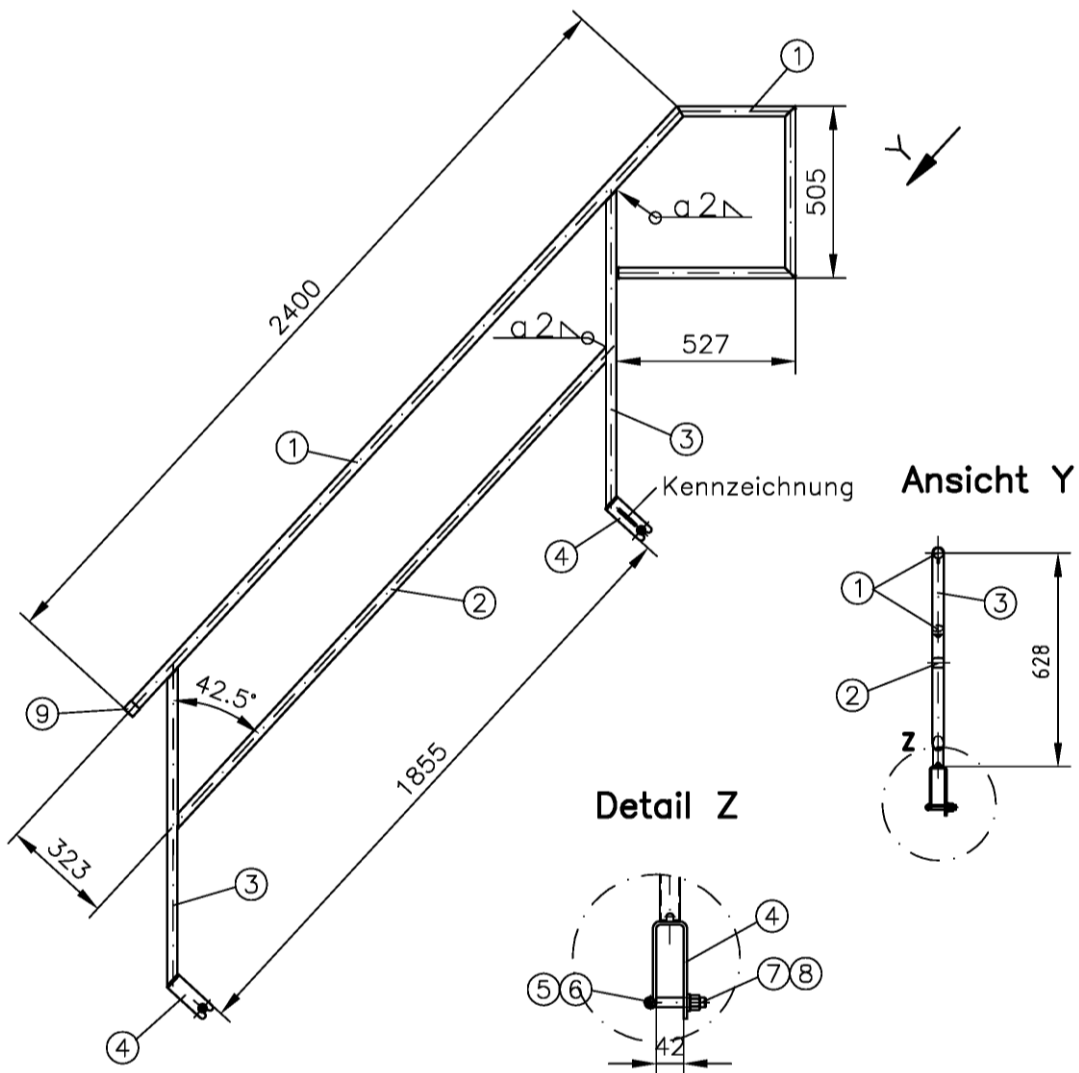
- | | | | |
|---|--------------------|----------------------|-------------------------|
| ① | Geländerholm, | Rohr Ø33.7x2 | S235JRH, DIN EN 10219-1 |
| ② | Zwischenholm, | Rohr 30x30x2 | S235JRH, DIN EN 10219-1 |
| ③ | Pfosten, | Rohr 30x30x2 | S235JRH, DIN EN 10219-1 |
| ④ | Klemmstück, | U 5x50 | S235JR, DIN EN 10025-2 |
| ⑤ | Sechskantschraube, | ISO 4017 - M8x65-4.6 | |
| ⑥ | Sechskantmutter, | ISO 4034 - M8-4 | |
| ⑦ | Augenschraube, | M12x70 | DIN 444 |
| ⑧ | Bundmutter, | M12 | DIN 6331 |
| ⑨ | Kunststoffkappe, | Ø36x30x1, PVC | |

Überzug nach DIN EN ISO 1461 - t Zn o

Gerüstsystem "ASSCO QUADRO 70"

Alu-Treppe, Innengeländer

**Anlage A,
Seite 139**



① Geländerholm,	Rohr Ø33.7x2	S235JR, DIN EN 10219-1
② Zwischenholm	Rohr 30x30x2	S235JR, DIN EN 10219-1
③ Pfosten,	Rohr 30x30x2	S235JR, DIN EN 10219-1
④ Klemmstück,	U 5x50	S235JR, DIN EN 10025-2
⑤ Sechskantschraube,	ISO 4017 - M8x65-4.6	
⑥ Sechskantmutter,	ISO 4034 - M8-4	
⑦ Augenschraube,	M12x70	DIN 444
⑧ Bundmutter,	M12	DIN 6331
⑨ Kunststoffkappe,	Ø36x30x1, PVC	

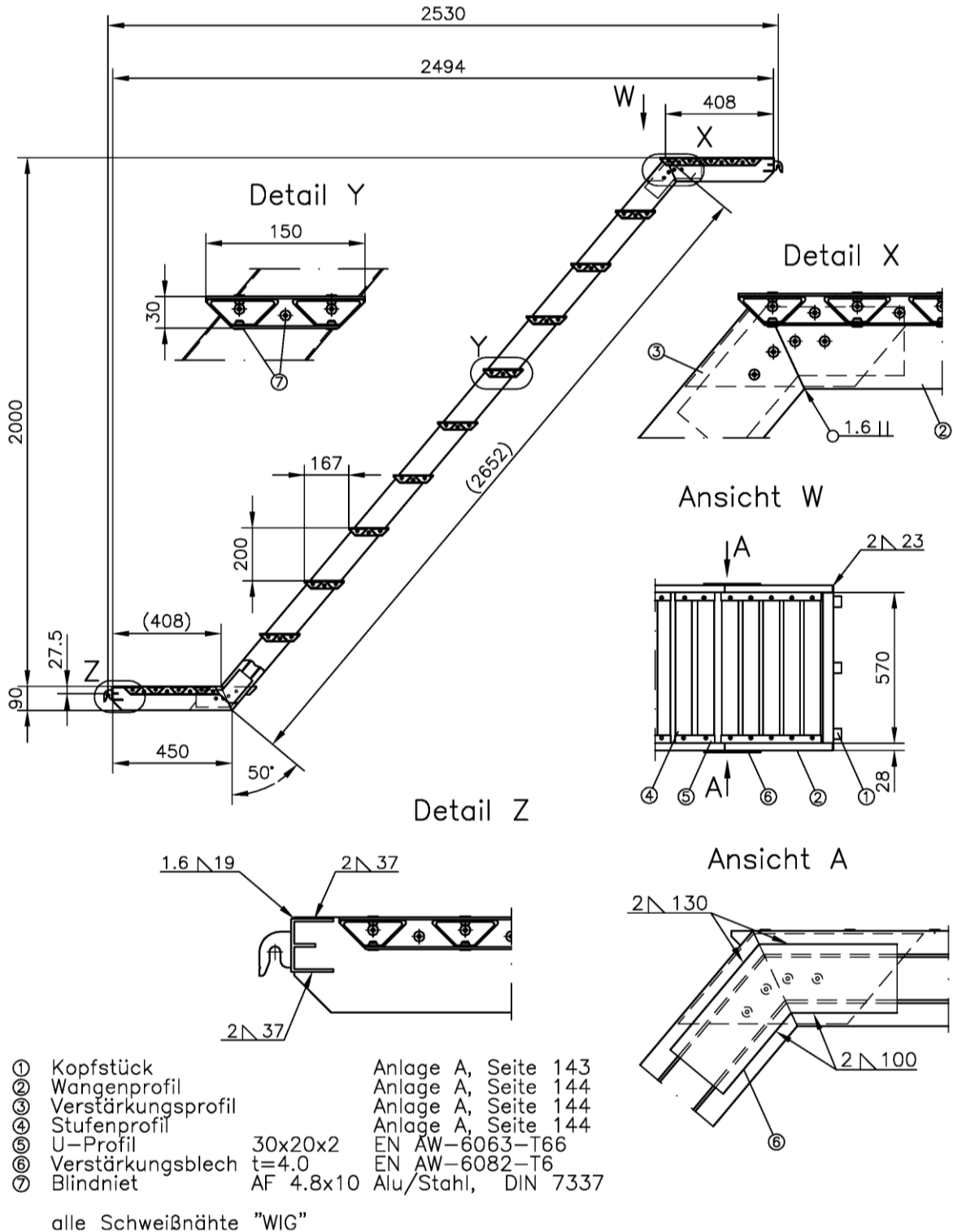
Überzug nach DIN EN ISO 1461 - t Zn o

Gerüstsystem "ASSCO QUADRO 70"

Alu-Treppe, Austrittsgeländer

Anlage **A**,
Seite **140**

**Nur zur Verwendung.
Wird nicht mehr hergestellt.**

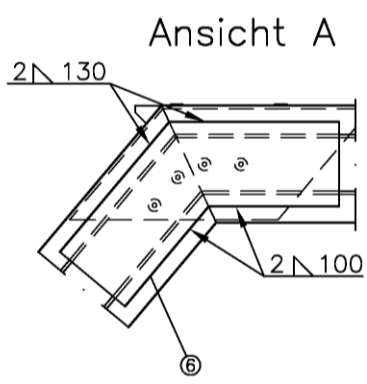
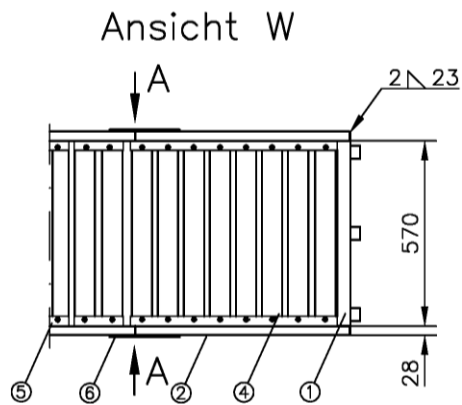
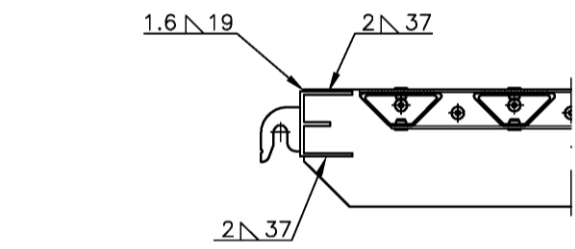
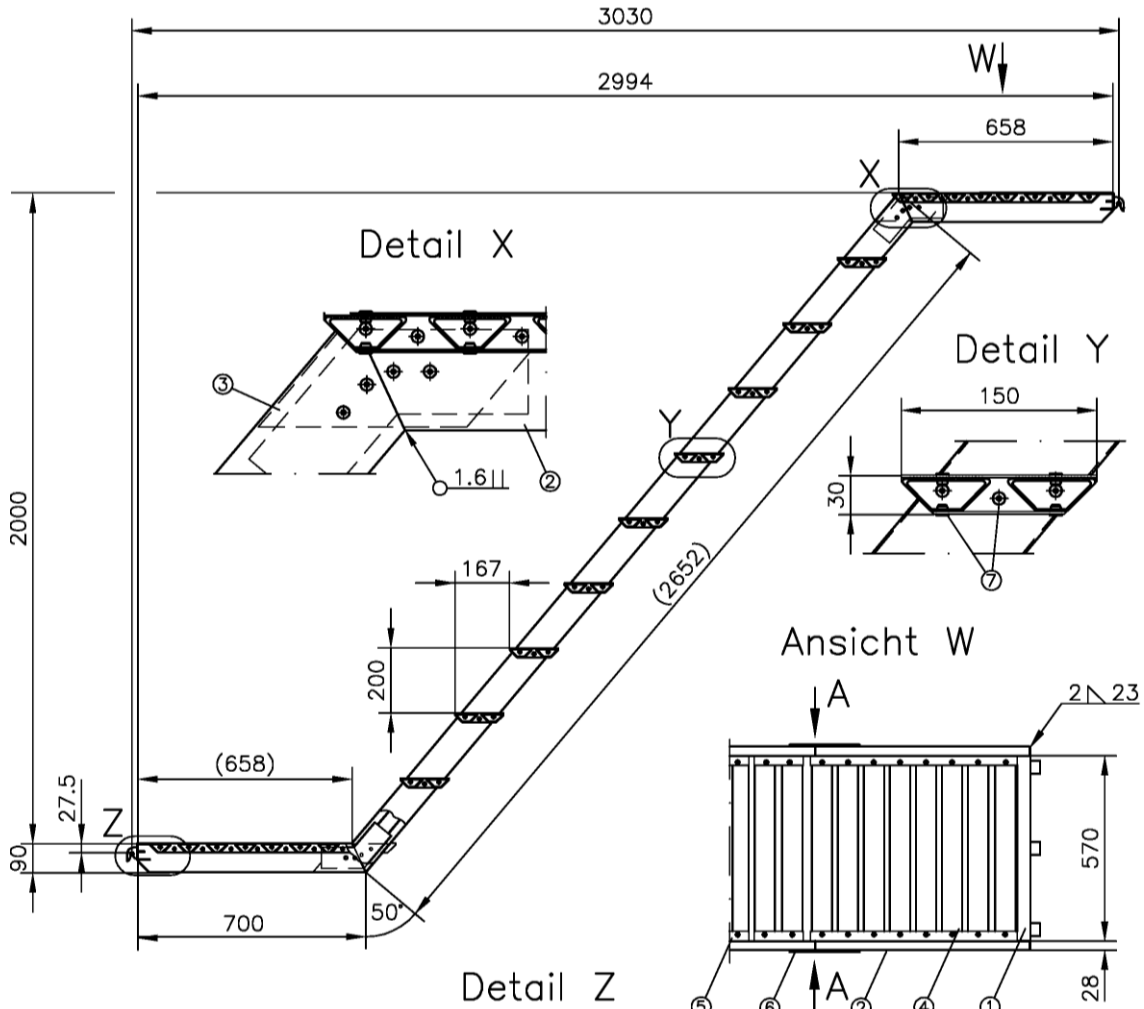


Gerüstsystem "ASSCO QUADRO 70"

Podesttreppe Alu 257, (alte Ausführung)

**Anlage A,
Seite 141**

**Nur zur Verwendung.
 Wird nicht mehr hergestellt.**



- ① Kopfstück
 - ② Wangenprofil
 - ③ Verstärkungsprofil
 - ④ Stufenprofil
 - ⑤ U-Profil 30x20x2
 - ⑥ Verstärkungsblech t=4.0
 - ⑦ Blindniet AF 4.8x10 Alu/Stahl, DIN 7337
- Anlage A, Seite 143
 Anlage A, Seite 144
 Anlage A, Seite 144
 Anlage A, Seite 144
 EN AW-6063-T66
 EN AW-6082-T6

alle Schweißnähte "WIG"

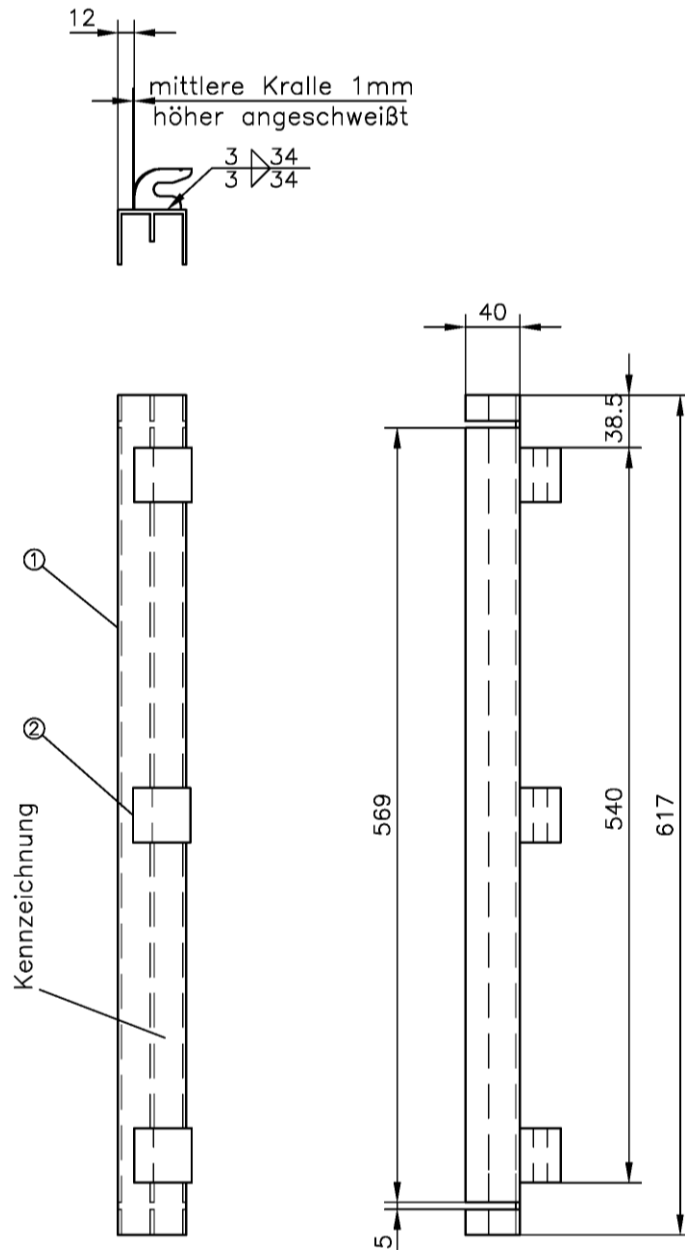
Gerüstsystem "ASSCO QUADRO 70"

Podesttreppe Alu 307, (alte Ausführung)

**Anlage A,
 Seite 142**

elektronische Kopie der abz des dibt: z-8.1-190

**Nur zur Verwendung.
 Wird nicht mehr hergestellt.**



- ① E-Profil Anlage A, Seite 144
- ② Krallenprofil Anlage A, Seite 144

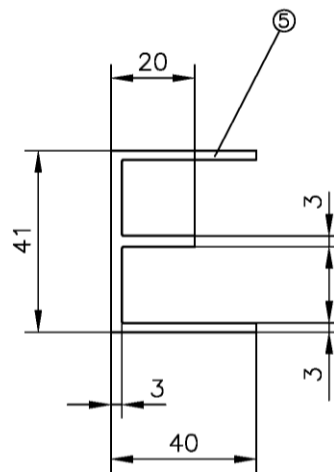
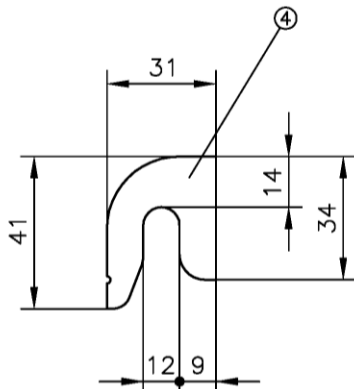
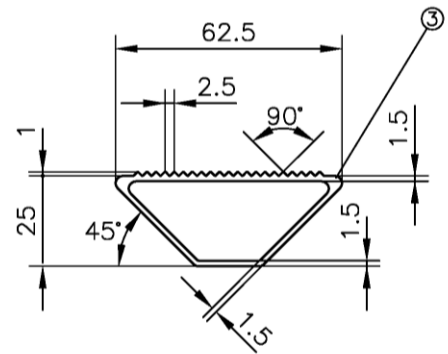
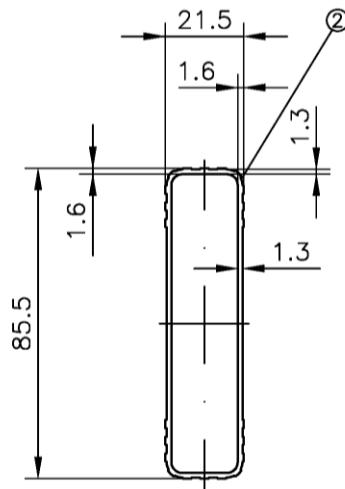
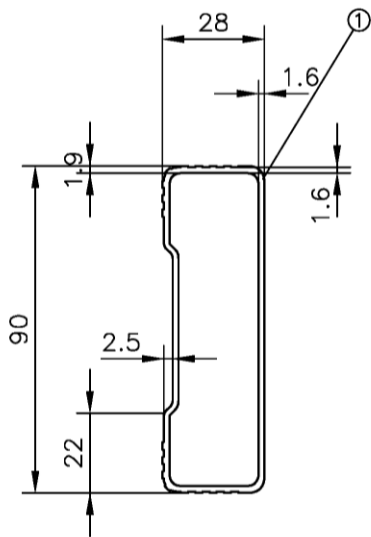
alle Schweißnähte "WIG"

Gerüstsystem "ASSCO QUADRO 70"

Podesttreppe Alu Kopfstück, (alte Ausführung)

**Anlage A,
 Seite 143**

**Nur zur Verwendung.
Wird nicht mehr hergestellt.**



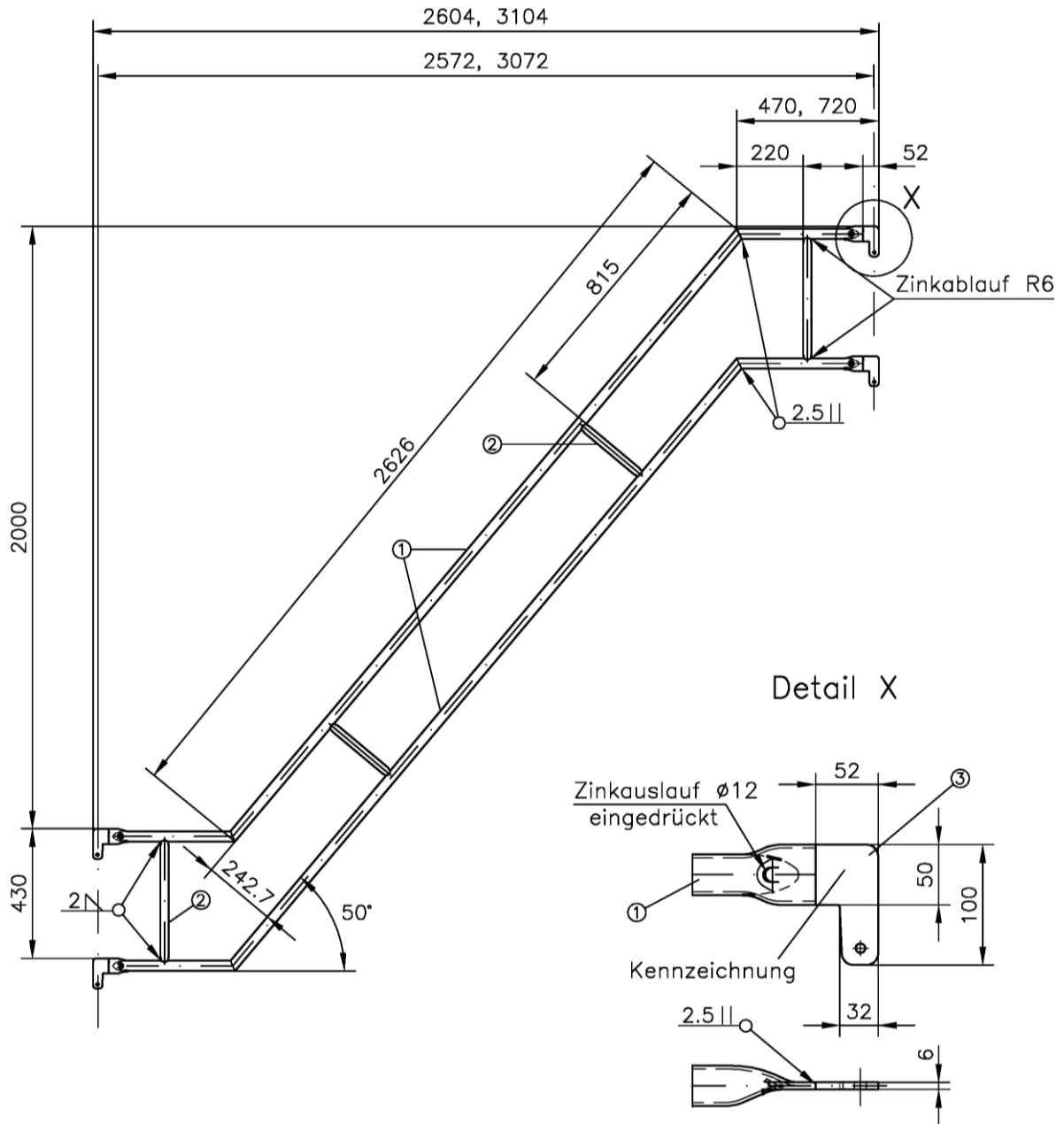
- | | | | |
|---|--------------------|---------------|----------------|
| ① | Wangenprofil | 28x90x1.6 | EN AW-6063-T66 |
| ② | Verstärkungsprofil | 21.5x85.5x1.3 | EN AW-6063-T66 |
| ③ | Stufenprofil | 25x62.5x1.5 | EN AW-6063-T66 |
| ④ | Krallenprofil | | EN AW-6082-T6 |
| ⑤ | E-Profil | | EN AW-6082-T6 |

Gerüstsystem "ASSCO QUADRO 70"

Podesttreppe Alu Profile, (alte Ausführung)

**Anlage A,
Seite 144**

**Nur zur Verwendung.
Wird nicht mehr hergestellt.**



- | | | | | |
|---|---------------|-----------|---------|----------------|
| ① | Rundrohr | ∅33.7x2.3 | S235JRH | DIN EN 10219-1 |
| ② | Rundrohr | ∅26.9x2 | S235JRH | DIN EN 10219-1 |
| ③ | Einhängehaken | t=6.0 | S235JR | DIN EN 10025-2 |

Überzug nach DIN EN ISO 1461 – t Zn o

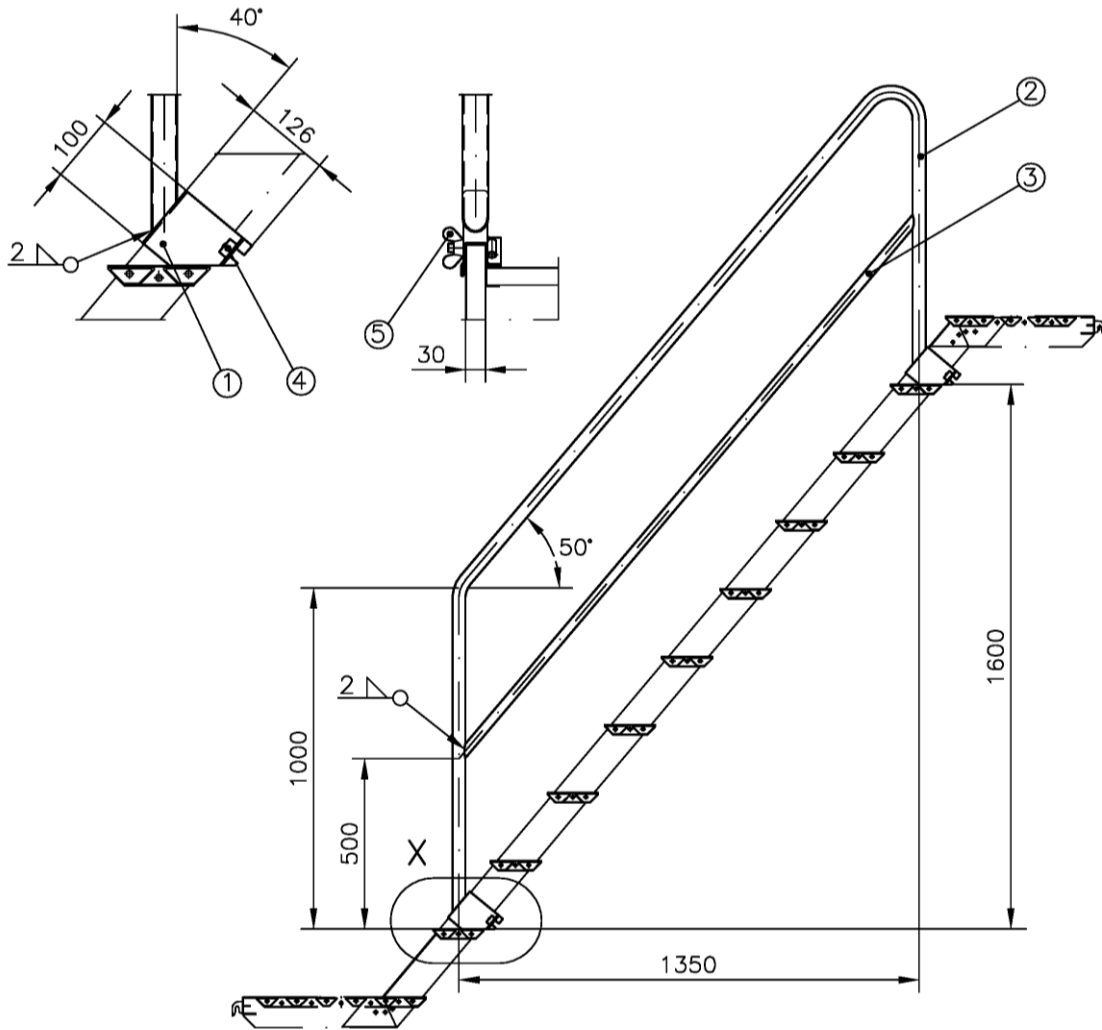
Gerüstsystem "ASSCO QUADRO 70"

Alu-Treppe, Außengeländer, (alte Ausführung)

**Anlage A,
Seite 145**

**Nur zur Verwendung.
 Wird nicht mehr hergestellt.**

Detail X



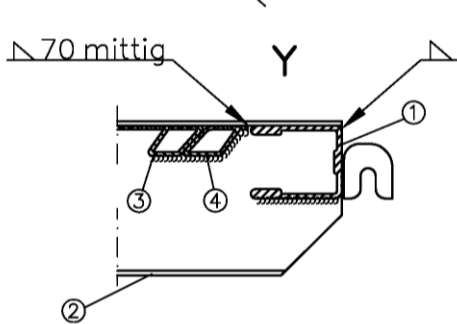
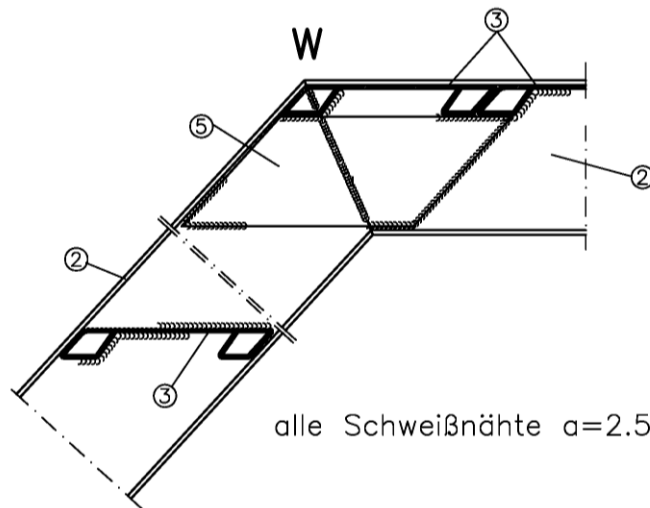
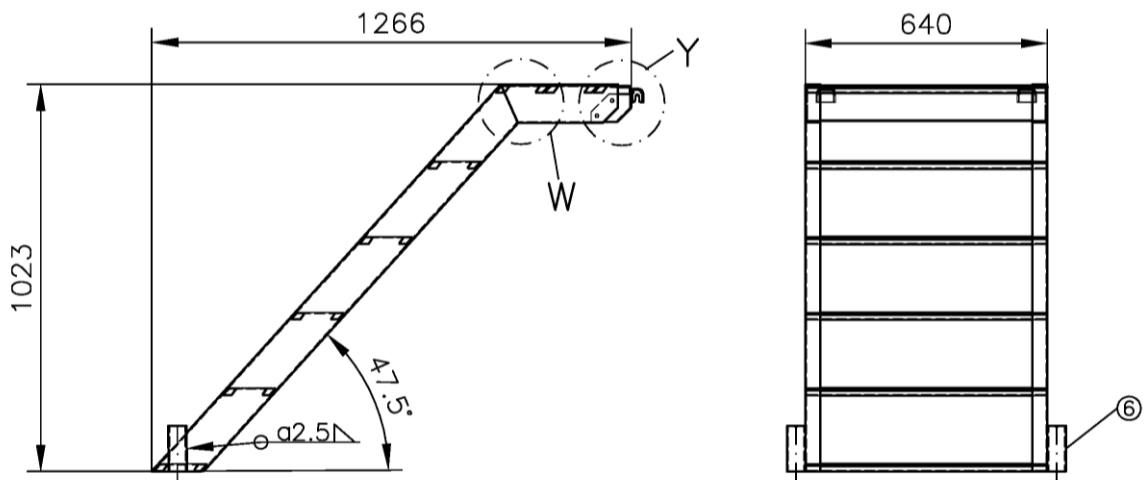
- | | | | |
|----------------------|-------------|----------|----------------|
| ① Fußstück | Blech t=3.0 | S235JR | DIN EN 10025-2 |
| ② Rundrohr | Ø38x2 | S235JRH | DIN EN 10219-1 |
| ③ Rundrohr | Ø26.9x2 | S235JRH | DIN EN 10219-1 |
| ④ Hammerkopfschraube | M14x63 | verzinkt | |
| ⑤ Flügelmutter | M14 | verzinkt | |

Überzug nach DIN EN ISO 1461 – t Zn o

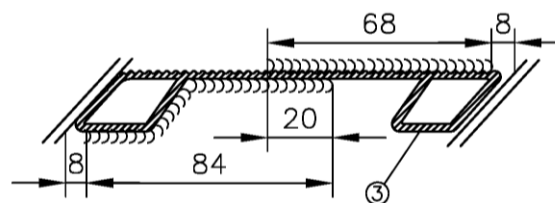
Gerüstsystem "ASSCO QUADRO 70"

Treppengeländer innen, (alte Ausführung)

**Anlage A,
 Seite 146**



Verschweißung der Stufen im Detail



- ① Kopfstück
- ② Wangenprofil
- ③ Stufenprofil
- ④ Ausgleichstufe 1
- ⑤ Verstäkungsblech
- ⑥ Rohr $\varnothing 48.3 \times 4$

- Anlage A, Seite 135
- Anlage A, Seite 136
- Anlage A, Seite 136
- Anlage A, Seite 136
- 73x218x5 EN AW-5754-H24/H34
- EN AW-6082-T6

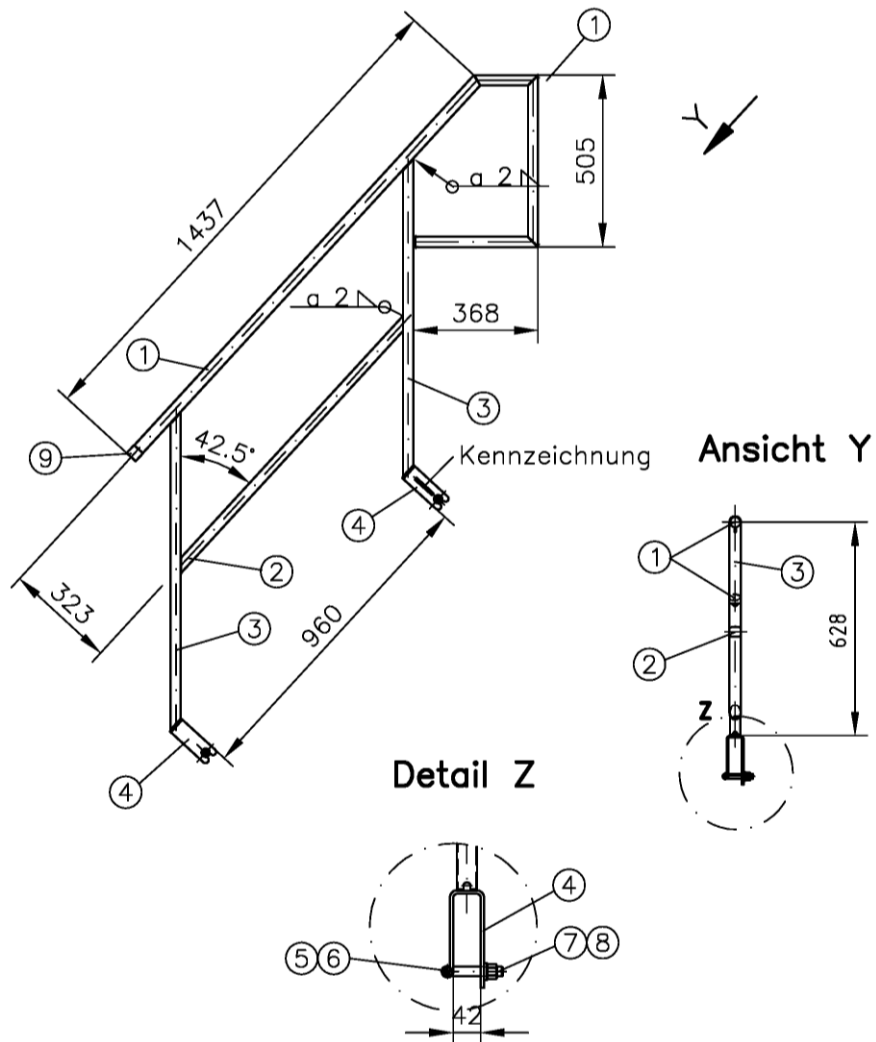
Alle Schweißnähte "WIG" (Schweißzusatz AL5356)

zulässige Nutzlast 2.0 kN/m²

Gerüstsystem "ASSCO QUADRO 70"

Alu-Treppe H100

**Anlage A,
Seite 147**



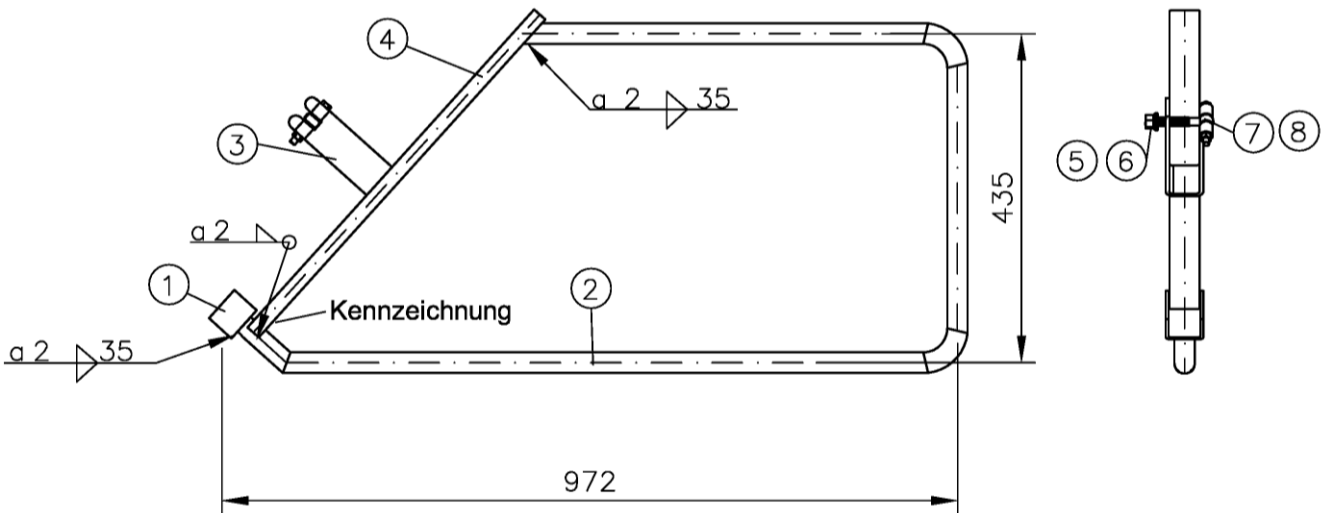
①	Geländerholm,	Rohr Ø33.7x2	S235JR, DIN EN 10219-1
②	Zwischenholm	Rohr 30x30x2	S235JR, DIN EN 10219-1
③	Pfosten,	Rohr 30x30x2	S235JR, DIN EN 10219-1
④	Klemmstück,	U 5x50	S235JR, DIN EN 10025-2
⑤	Sechskantschraube,	ISO 4017 - M8x65-4.6	
⑥	Sechskantmutter,	ISO 4034 - M8-4	
⑦	Augenschraube,	M12x70	DIN 444
⑧	Bundmutter,	M12	DIN 6331
⑨	Kunststoffkappe,	Ø36x30x1, PVC	

Überzug nach DIN EN ISO 1461 - t Zn o

Gerüstsystem "ASSCO QUADRO 70"

Alu-Treppe H100, Austrittsgeländer

Anlage **A**,
Seite **148**



1 U-Profil 50x40x4	S235JRH	DIN EN 10025-2
2 Rohr $\varnothing 26.9 \times 2$	S235JRH	DIN EN 10025-2
3 Klemmstück U5x50	S235JRH	DIN EN 10025-2
4 Rohr 40x20x2	S235JRH mit $R_{eH} \geq 320 \text{ N/mm}^2$	DIN EN 10219-1
5 Sechskantschraube	ISO 4017 M8*65-4.6	DIN EN 10025-2
6 Sechskantmutter	ISO 10511 M8-6	
7 Augenschraube	M12x70 DIN 444	
8 Bundmutter	M12 DIN 6331	

Überzug nach DIN EN ISO 1461 - t Zn o

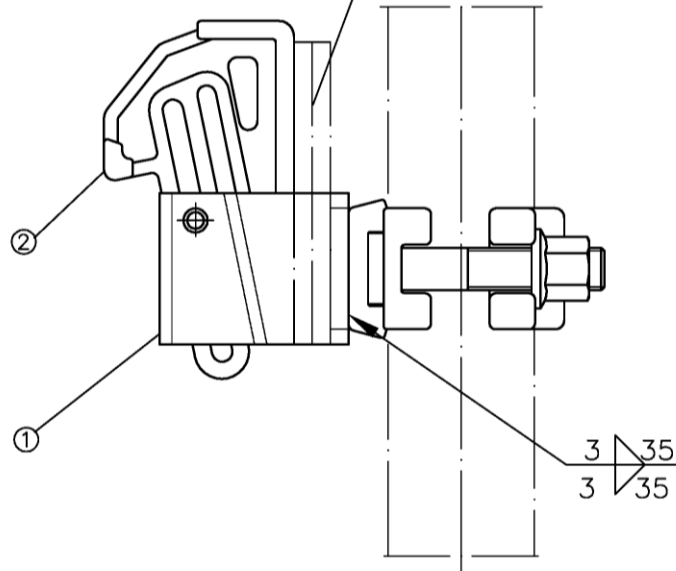
Gerüstsystem "ASSCO QUADRO 70"

Alu-Treppe, Untergeländer

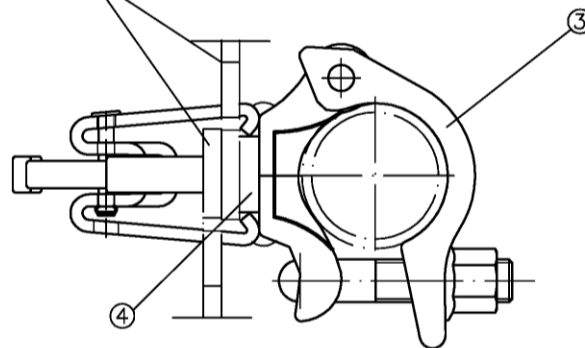
Anlage **A**,
 Seite **149**

Kennzeichnung auf dem Keil

Geländerholme



Geländerholme



- ① Keilkästchen Anlage A, Seite 6
- ② Keil Anlage A, Seite 6
- ③ Halbkupplung 48, Klasse B nach DIN EN 74-2
- ④ Flachstahl $\square 30 \times 6$, S235JR DIN EN 10025-2

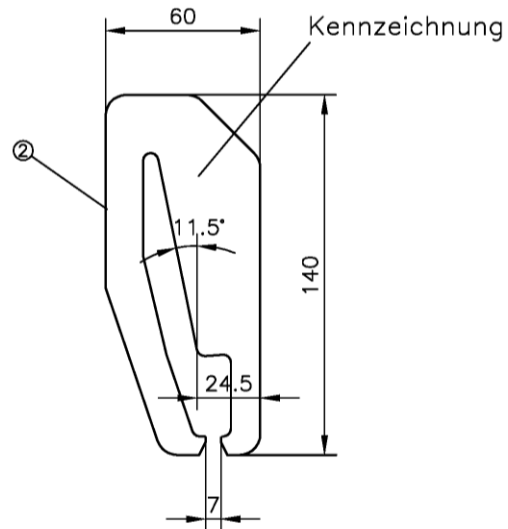
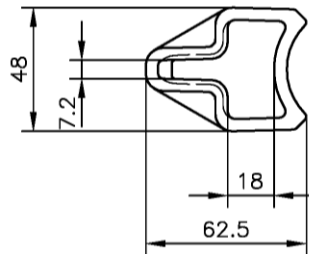
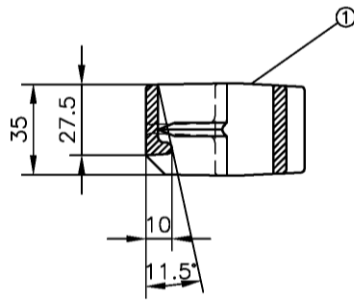
Überzug nach DIN EN ISO 1461 – t Zn o

Gerüstsystem "ASSCO QUADRO 70"

Geländerkupplung

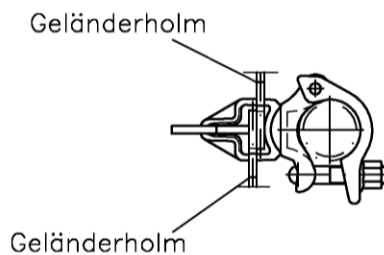
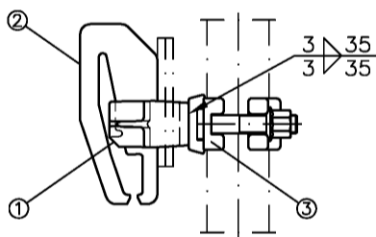
Anlage A,
Seite 150

**Nur zur Verwendung.
 Wird nicht mehr hergestellt.**



Z ↓

Ansicht Z



- ① Keilkästchen EN-GJMW-360-12, DIN EN 1562
- ② Keil Blech t=6.0 S235JR
- ③ Halbkupplung mit allgemeiner bauaufsichtlicher Zulassung

Überzug nach DIN EN ISO 1461 - t Zn o

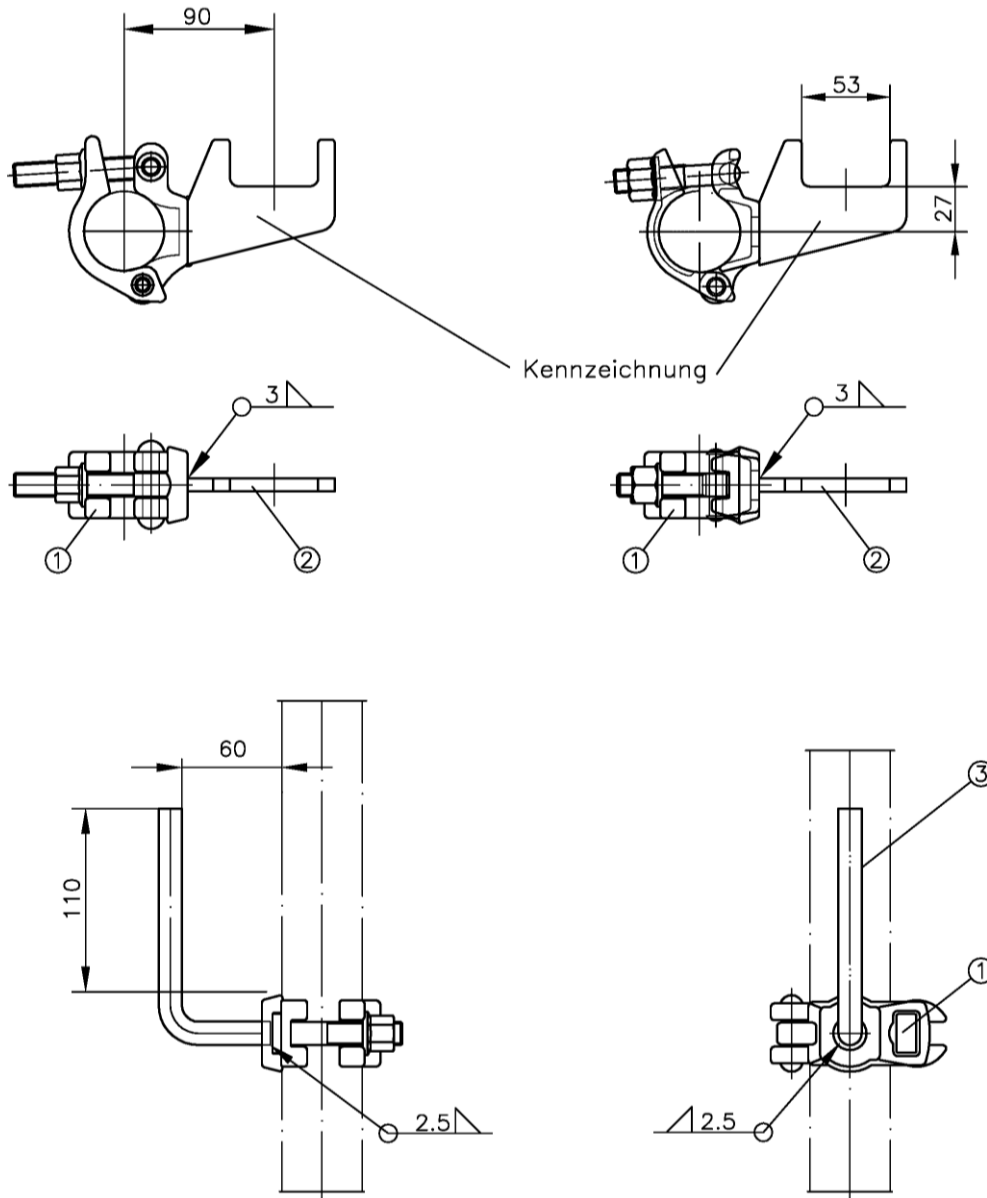
Gerüstsystem "ASSCO QUADRO 70"

Geländerkupplung, (alte Ausführung)

**Anlage A,
 Seite 151**

Variante mit Augenschraube

Variante mit Hammerkopfschraube



- ① Halbkupplung 48, Klasse B nach DIN EN 74-2
- ② Halblech $t=8.0$ S235JR DIN EN 10025-2
- ③ Bordbrettzapfen $\varnothing 14$ S235JR DIN EN 10025-2

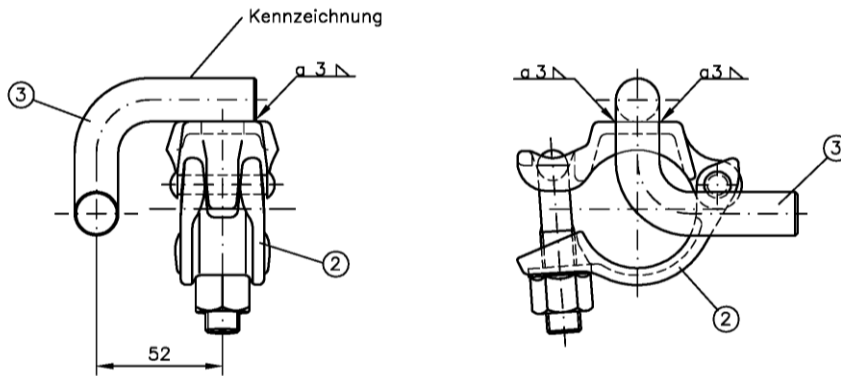
Überzug nach DIN EN ISO 1461 – t Zn o

Gerüstsystem "ASSCO QUADRO 70"

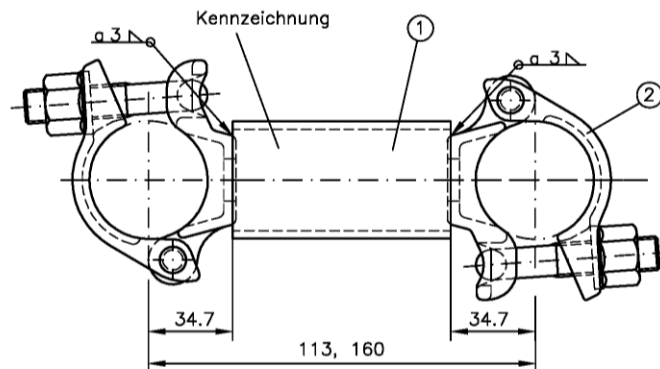
Ankerkupplung, Bordbrettkupplung

**Anlage A,
 Seite 152**

Verankerungskupplung



Distanzkupplung

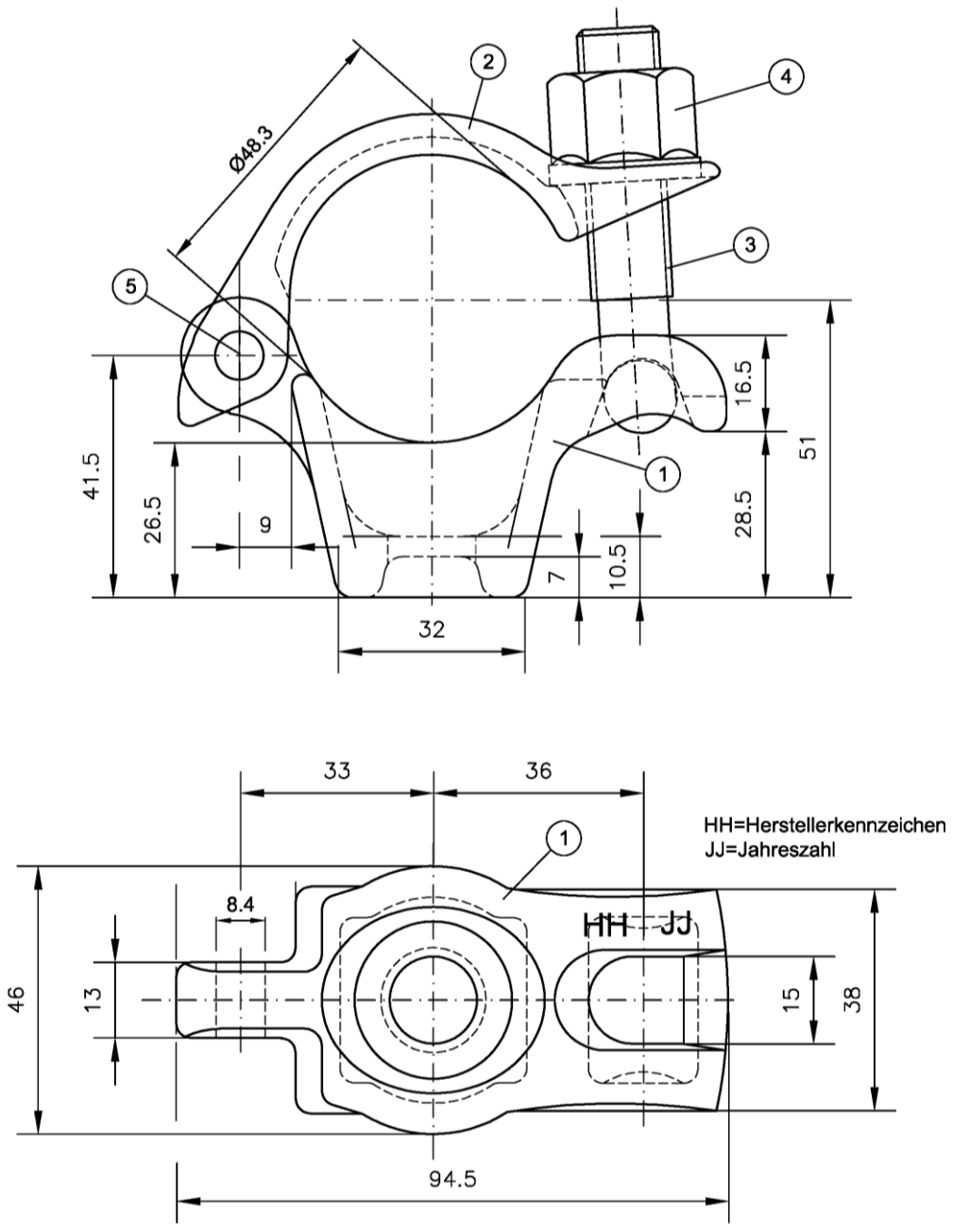


- ① Rundrohr $\varnothing 48.3 \times 3.2$ S235JRH mit $R_{eH} \geq 320 \text{ N/mm}^2$, DIN EN 10219-1
 - ② Halbkupplung 48, Klasse B nach DIN EN 74-2
 - ③ Haken Rd. $\varnothing 18$, S355J2, DIN EN 10025-2
- Überzug nach DIN EN ISO 1461 – t ZN o

Gerüstsystem "ASSCO QUADRO 70"

Verankerungskupplung, Distanzkupplung 11 und 16

Anlage **A**,
 Seite **153**

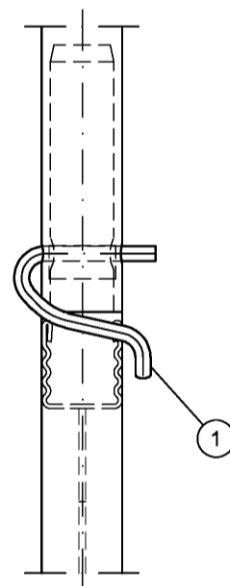
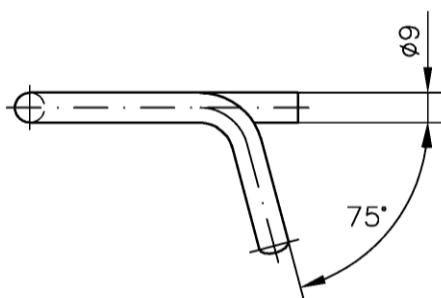
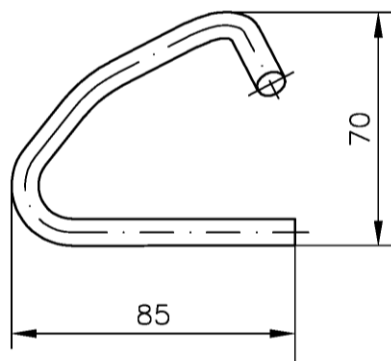


- ① Mittelstück, S235JR, DIN EN 10025-2
- ② Schelle (Zulassung Z-8.331-818, Anlage 2)
- ③ Hammerkopfschraube (Zulassung Z-8.331-818, Anlage 1)
- ④ Bundmutter (Zulassung Z-8.331-818, Anlage 1)
- ⑤ Flachrundniet (Zulassung Z-8.331-818, Anlage 1)
- ① ② Überzug nach DIN EN ISO 1461 - t ZN o

Gerüstsystem "ASSCO QUADRO 70"

Halbkupplung 48 mit langem Mittelstück

Anlage **A**,
Seite **154**



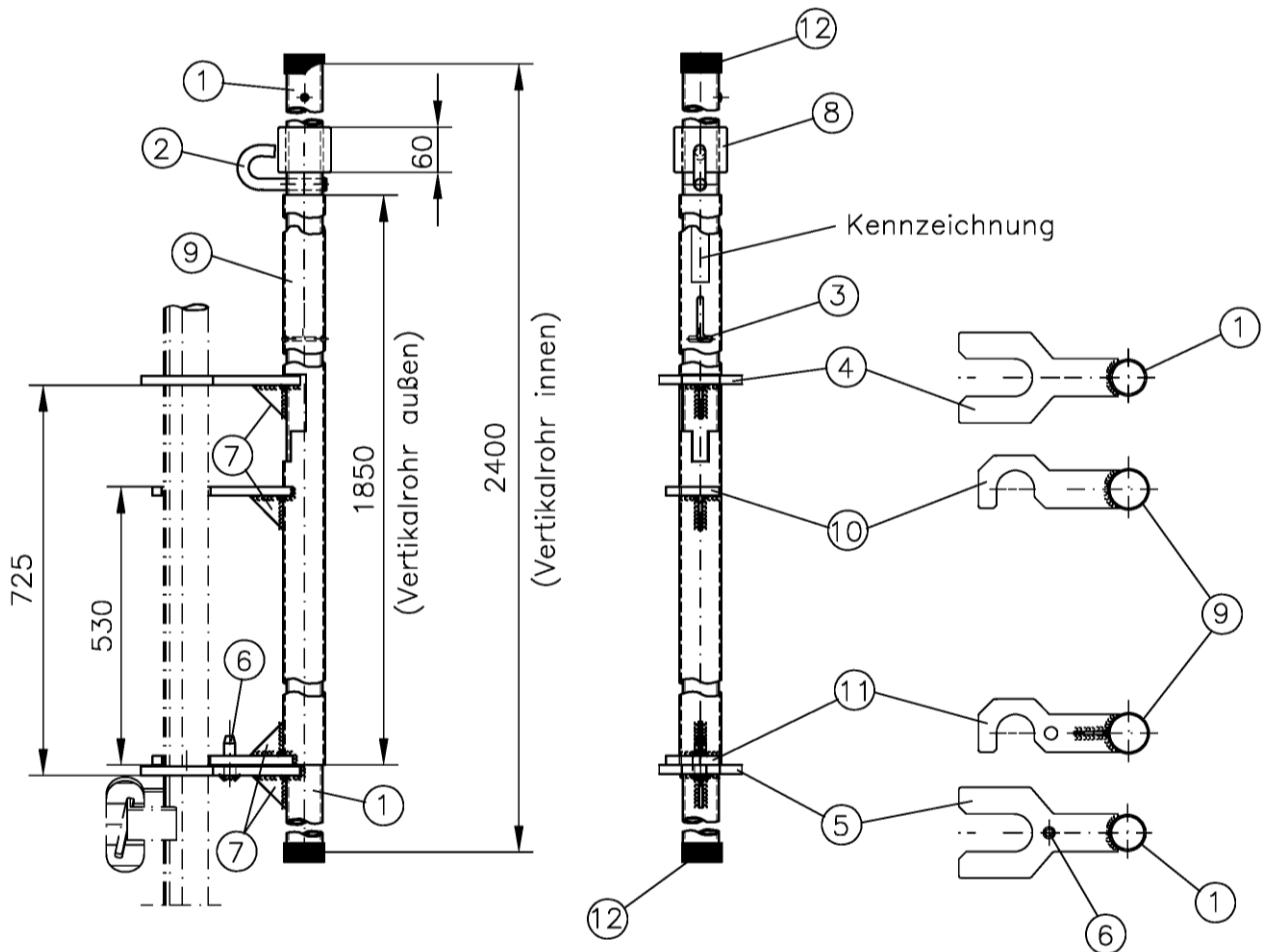
① Rundstahl $\varnothing 9$ S235JR DIN EN 10025-2

alle Kanten gratfrei
Beschichtung galv. verzinkt

Gerüstsystem "ASSCO QUADRO 70"

Fallstecker

Anlage A,
Seite 155

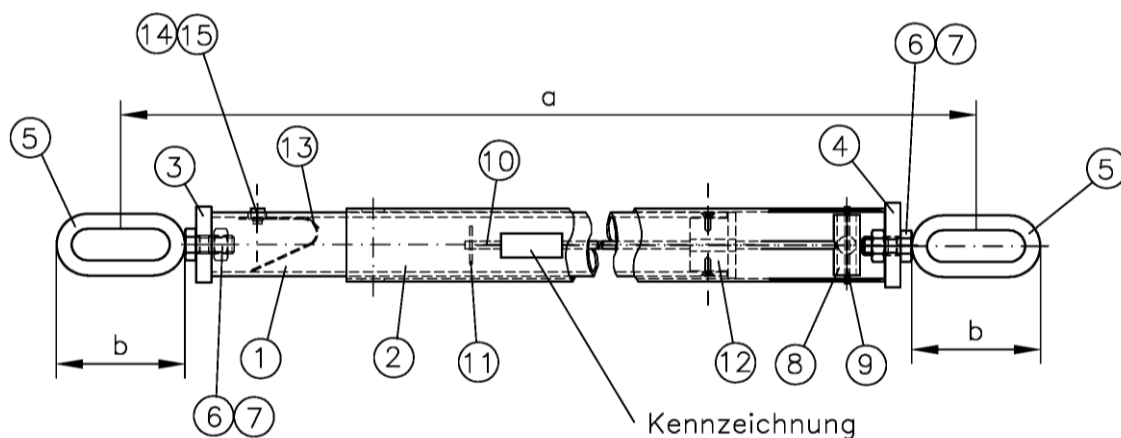


- | | |
|--|---------------------|
| ① Vertikalrohr innen $\varnothing 48 \times 3$ | EN AW-6082-T6 |
| ② Geländerhaken Rd $\varnothing 15$ | EN AW-6082-T5 |
| ③ Spannstift $\varnothing 5 \times 55$ | Federstahl ISO 8752 |
| ④ Zange $t=12$ | EN AW-6082-T6 |
| ⑤ Zange $t=12$ mit Bolzen | EN AW-6082-T6 |
| ⑥ Bolzen Rd $\varnothing 15$ | EN AW-6082-T6 |
| ⑦ Knotenblech $t=4$ | EN AW-6082-T6 |
| ⑧ Sicherungshülse $\varnothing 70 \times 10$ | EN AW-6082-T6 |
| ⑨ Vertikalrohr außen $\varnothing 55 \times 2.5$ | EN AW-6082-T6 |
| ⑩ Haken $t=12$ | EN AW-6082-T6 |
| ⑪ Haken $t=12$ mit Bohrung $\varnothing 17$ | EN AW-6082-T6 |
| ⑫ Kunststoffkappe $\varnothing 52 \times 2$ | PVC |

Gerüstsystem "ASSCO QUADRO 70"

Montage-Sicherheits-Geländer, Pfosten, verriegelbar

Anlage **A**,
Seite **156**



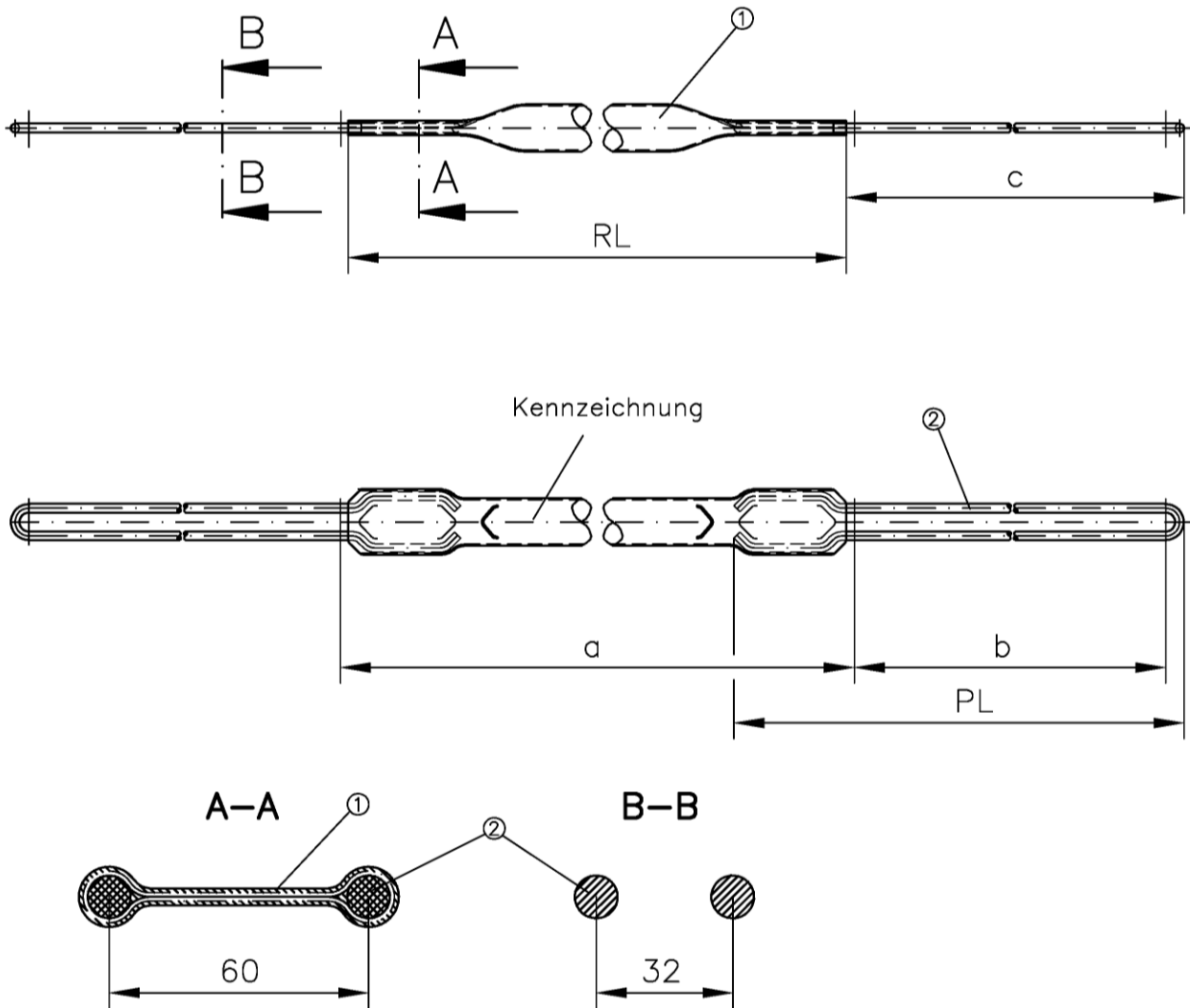
Ausführung	Feldlängen	min a	max a	b
1	1.50m bis 2.07m		2750mm	200mm
2	2.07m bis 3.07m	2072mm	3693mm	85mm

① Rohr innen $\varnothing 42 \times 3$	EN AW-6082-T6
② Rohr außen $\varnothing 48 \times 2$	EN AW-6082-T6
③ Platte $\varnothing 50 \times 10$	EN AW-6082-T6
④ Platte $\varnothing 56 \times 10$	EN AW-6082-T6
⑤ Bügel $\varnothing 10$	S235JR DIN EN 10025-2
⑥ Schraube M12x25	8.8 ISO 4017
⑦ Mutter mit Klemmteil M12	8 DIN EN ISO 7719
⑧ Distanzhülse $\varnothing 17 \times 2.35$	S235JRH DIN EN 10219-1
⑨ Spannstift $\varnothing 5 \times 50$	Federstahl ISO 8752
⑩ Stabstahl $\varnothing 5$	S235JR DIN EN 10025-2
⑪ Scheibe $\varnothing 25$	S235JR DIN EN 10025-2
⑫ Kunststoffstopfen $\varnothing 43.5$	POM DIN 16781-2
⑬ Feder Bl. 15x0.5	Federstahl DIN EN 10132-4
⑭ Bolzen $\varnothing 5/10$	S235JR DIN EN 10025-2
⑮ U-Scheibe M5	ISO 7089

Gerüstsystem "ASSCO QUADRO 70"

Montage-Sicherheits-Geländer, Holm, teleskopierbar

Anlage **A**,
Seite **157**



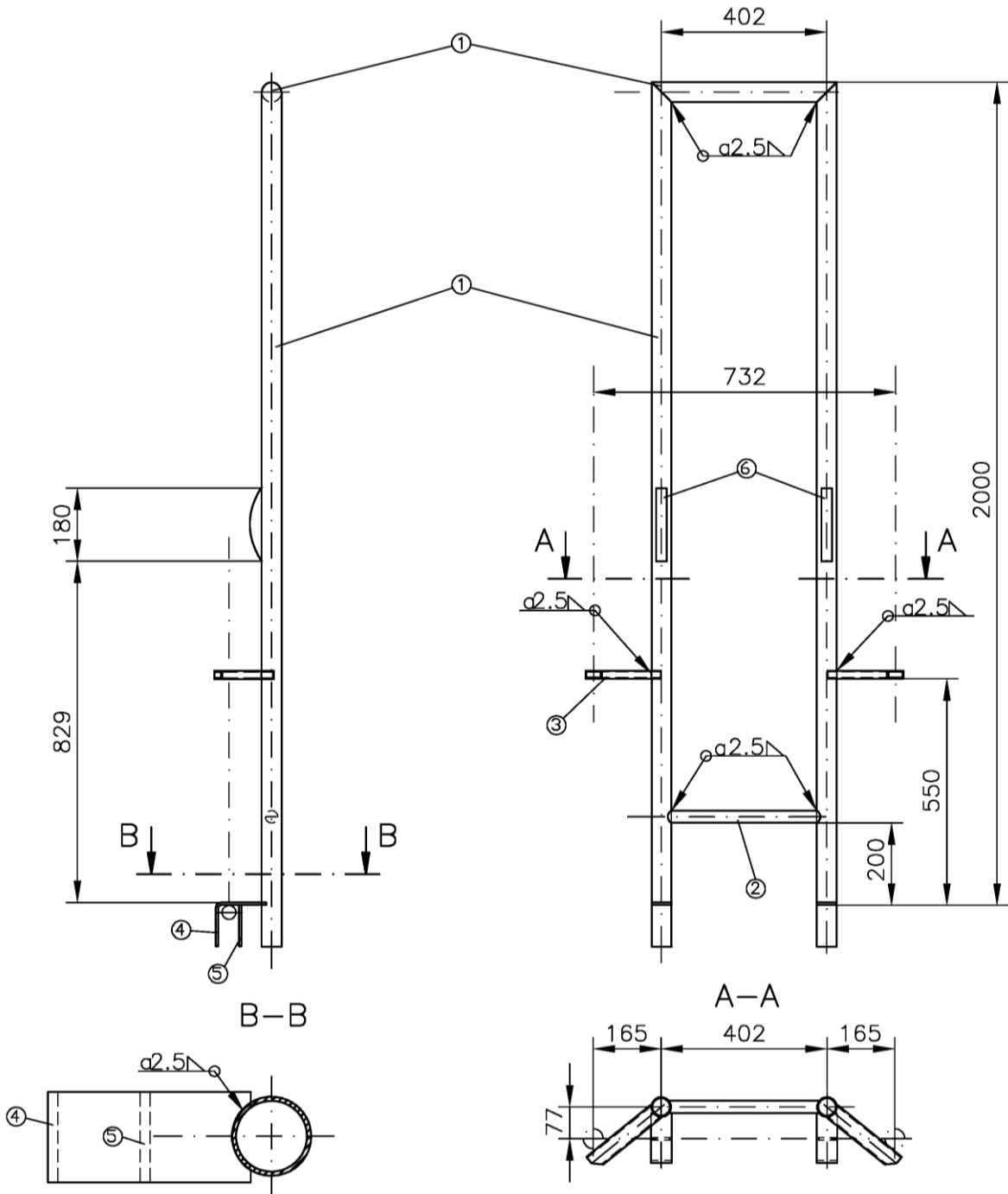
System	a	b	c	PL	RL
157	1300	720	752	880	1278
207	1800	640	672	800	1778
257	2300	580	612	740	2278
307	2800	530	562	690	2778

- ① Rohr $\varnothing 55 \times 2$ EN AW-6082-T6
② Haarnadelprofil $\varnothing 10$ Federstahl

Gerüstsystem "ASSCO QUADRO 70"

Montage-Sicherheits-Geländer, Holm mit Haarnadeln

**Anlage A,
Seite 158**

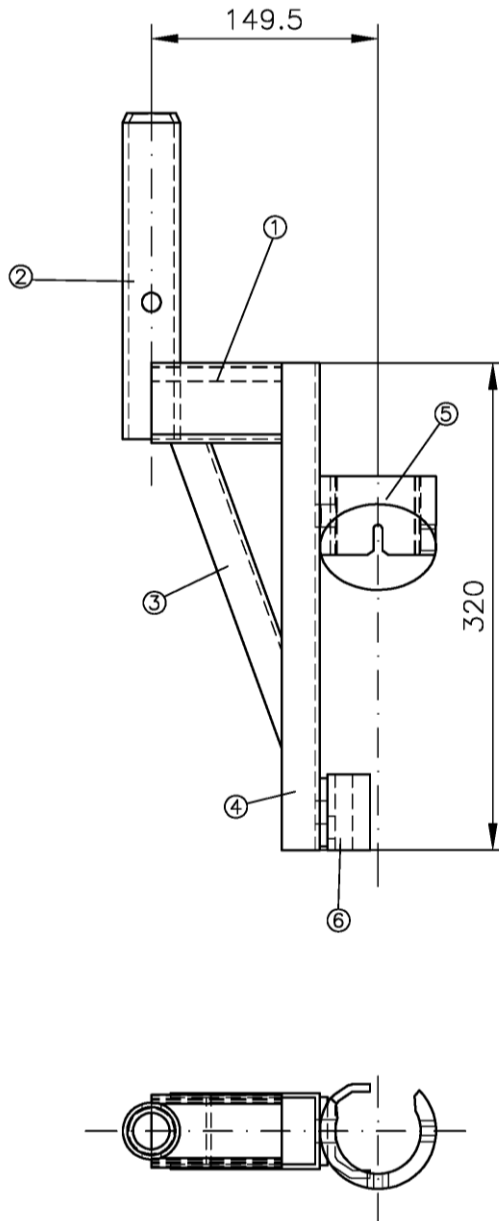


①	Rundrohr	∅48.3*2.6	EN AW-6082-T6
②	Rundrohr	∅30*2.5	EN AW-6082-T6
③	Abstützrohr	□ 40*20*3	EN AW-6063-T66
④	gebogenes Blech	6*55...219	EN AW-6063-T66
⑤	Blech	6*55...100	EN AW-6063-T66
⑥	Abstandblech	20*29...180	EN AW-6063-T66

Gerüstsystem "ASSCO QUADRO 70"

Montage-Sicherheits-Geländer, Stirnseiten-Rahmen

**Anlage A,
 Seite 159**



- | | | | |
|---|--------------------|-----------|--|
| ① | U-Profil | 53x48x2.5 | Anlage A, Seite 5 |
| ② | Rohrverbinder (RV) | ∅38x4 | S235JRH, $R_{eH} \geq 320\text{N/mm}^2$ DIN EN 10219-1 |
| ③ | U-Eisen | 50*25*3 | S235JR, DIN EN 10025-2 |
| ④ | U-Eisen | 50*25*3 | S235JR, DIN EN 10025-2 |
| ⑤ | Einhängелеlement | ∅76.1*10 | S235JRH, DIN EN 10219-1 |
| ⑥ | Anschlagblech | t=5 | S235JR, DIN EN 10025-2 |

Überzug nach DIN EN ISO 1461 – t Zn o

Gerüstsystem "ASSCO QUADRO 70"

Konsole für Montage-Sicherheits-Geländer

**Anlage A,
 Seite 160**

Kennzeichnungsschlüssel

- AS = Hersteller
PL = Hersteller
A = Hersteller
XX = Jahr der Fertigung (siehe Tabelle)
Ü = Übereinstimmungszeichen
190 = verkürzte Zulassungsnummer

Jahr	XX
1995	01
2000	06
2005	11
2006	12
2007	13
2008	14
2009	15
2010	16
2011	17
2012	18
2013	19
usw.	usw.

Gerüstsystem "ASSCO QUADRO 70"

Kennzeichnung

**Anlage A,
Seite 161**

B.1 Allgemeines

In der Regelausführung darf das Gerüstsystem mit Feldweiten $l \leq 3,07$ m für Arbeitsgerüste der Lastklassen ≤ 3 nach DIN EN 12811-1:2004-03 verwendet werden.

Die oberste horizontale Ebene (Gerüstlage) darf nicht höher als 24 m, zuzüglich Spindelauszugslänge (Unterkante Endplatte bis Oberkante Spindelmutter), über Geländeoberfläche liegen. Das Gerüstsystem ist in der Regelausführung für den Arbeitsbetrieb in einer Gerüstlage nach der Regelung von DIN EN 12811-1:2004-03, Abschnitt 6.2.9.2 vor "offener" Fassade mit einem Öffnungsanteil von 60 % und vor geschlossener Fassade bemessen. Bei der Ermittlung der Windlast ist ein Standzeitfaktor von $\chi = 0,7$, der eine maximale Standzeit von 2 Jahren voraussetzt, berücksichtigt worden. Die Bekleidung des Gerüsts mit Netzen oder Planen ist in der Regelausführung nachgewiesen. Die Nachweise netzbekleideter Gerüste gelten für Gerüste, bei denen der aerodynamische Kraftbeiwert der Gesamtkonstruktion (Netz + Gerüst) $c_{f,l,gesamt} = 0,6$ nicht übersteigt.

Ohne weitere Nachweise darf die Regelausführung nur verwendet werden, wenn in den Gerüstfeldern jeweils nur Lasten wirken, die nicht größer sind als die maßgebenden Verkehrslasten nach DIN EN 12811-1:2004-03, Tabelle 3.

Für die Regelausführung des Gerüstsystems "ASSCO QUADRO 70" ist in Abhängigkeit der verwendeten Verankerung folgende Bezeichnung nach DIN EN 12810-1:2004-03 zu verwenden:

Bei Verwendung von kurzen Ankern:

Gerüst EN 12810 – 3D – SW06/307 – H2 – B – LS

Bei Verwendung von langen Ankern:

Gerüst EN 12810 – 3D – SW06/307 – H1 – B – LS

Folgende Aufbauvarianten (vgl. Tabelle B.2) werden innerhalb der Regelausführung unterschieden:

- Grundvariante (GV):
Diese Variante beinhaltet ein Fassadengerüst, das nur aus Grundbauteilen und Seitenschutzbauteilen besteht.
- Konsolvariante 1 (KV1):
Diese Variante beinhaltet ein Fassadengerüst, das aus Grundbauteilen, Seitenschutzbauteilen und aus Konsolen 36 auf der Innenseite des Gerüsts in jeder Gerüstebene besteht.
- Konsolvariante 2 (KV2):
Diese Variante beinhaltet ein Fassadengerüst, das aus Grundbauteilen, Seitenschutzbauteilen, aus Konsolen 36 auf der Innenseite des Gerüsts in jeder Gerüstebene sowie der Konsolen 73 auf der Außenseite des Gerüsts nur in der obersten Gerüstebene besteht.

Aufbauvarianten mit besonderen Ausstattungsmerkmalen sind in Tabelle B.3 tabellarisch zusammengefasst.

Zur Sicherung gegen abhebende Windkräfte sind bei Bauwerken mit Dachneigungen $\leq 20^\circ$ die obersten Gerüstebenen bis zur nächsten verankerten Ebene unterhalb der obersten verankerten Ebene zugfest, z.B. durch Fallstecker entsprechend Bild 1a, sowie an Bauwerken mit innenliegenden Ecken entsprechend Bild 1b zu verbinden.

B.2 Fang- und Dachfanggerüst

In der Regelausführung darf das Gerüstsystem als Fang- und Dachfanggerüst mit einer Fanglage der Klasse FL1 und als Dachfanggerüst mit Schutzwänden der Klasse SWD 1 nach DIN 4420-1:2004-03 verwendet werden. Durchstiege dürfen nicht in Konsolen eingebaut werden.

Bei Ausbildung eines Dachfanggerüsts sind die Schutzgitterstützen und die Schutzwand direkt auf den Vertikalrahmen oder auf die Verbreiterungskonsolen 73 anzubringen und mit Fallsteckern zu sichern.

Alternativ zur Schutzwand darf auch ein Schutznetz nach DIN EN 1263-1:2015-03 mit höchstens 10 cm Maschenweite verwendet werden (vergl. Anlage C, Seiten 38 und 39).

Gerüstbauteile für das Gerüstsystem "ASSCO QUADRO 70"

Regelausführung – Allgemeiner Teil

Anlage B,
Seite 1

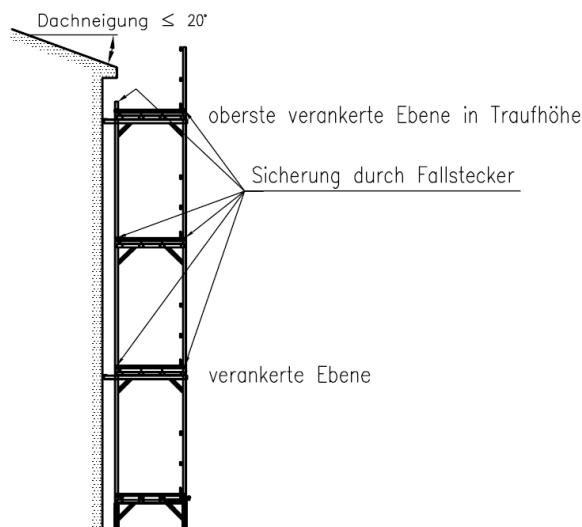


Bild 1a: Beispiel für die zugfeste Verbindung der Gerüstebenen bei abhebenden Windkräften

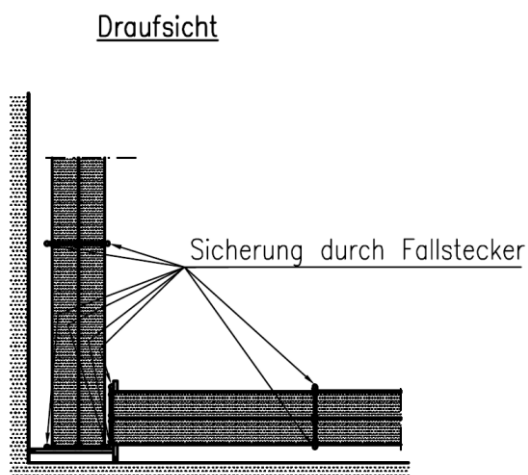


Bild 1b: Beispiel für die zugfeste Verbindung der Gerüstebenen bei abhebenden Windkräften an Bauwerken mit innenliegenden Ecken

B.3 Bauteile

Die vorgesehenen Bauteile sind der Tabelle B.1 zu entnehmen. Außerdem dürfen in den unten genannten Ausnahmen auch Stahlrohre $\varnothing 48,3 \cdot 3,2$ mm und Kupplungen nach DIN 4420-1 verwendet werden.

- Absteifung der untersten Vertikalrahmen unmittelbar über dem Durchgangsrahmen nach Anlage C, Seiten 17, 19 und 20 (Rohre und Kupplungen),
- Abhängung der Überbrückungsträger nach Anlage C, Seite 22 (Rohre und Kupplungen),
- Verbindung des vorgesetzten Aufstiegsfeldes mit den Vertikalrahmen des Fassadengerüsts nach Anlage C, Seite 22 (Rohre und Kupplungen),
- Verbindung der Alu-Podesttreppe mit den Vertikalrahmen des Fassadengerüsts nach Anlage C, Seiten 26 und 27 (Rohre und Kupplungen),
- Anschluss der Gerüsthalter an die Ständer nach z.B. Anlage C, Seite 34 (Kupplungen),
- Eckausbildung nach Anlage C, Seite 35 (Rohre und Kupplungen).

Die Belagtafeln Stahl B19 nach Anlage A, Seiten 26 und 27 dürfen nur als Ausgleichsbelag in Verbindung mit Konsolen verwendet werden.

B.4 Aussteifung

In allen horizontalen Ebenen (Gerüstlagen) sind durchgehend Belag- und Rahmentafeln einzubauen, in jedem Gerüstfeld jeweils

- | | |
|------------------------------|-----------------|
| - zwei Belagtafeln Stahl B32 | b = 0,32 m oder |
| - zwei Belagtafeln Holz | b = 0,32 m oder |
| - ein Alu-Boden plus | b = 0,60 m oder |
| - ein Aluboden protec B61 | b = 0,61 m oder |
| - eine Rahmentafel-Alu | b = 0,61 m. |

Bei einem Leitergang sind anstelle der Belag- und Rahmentafeln oder der Alu-Boden Rahmentafeln mit Durchstieg oder Alu-Durchstiege einzusetzen.

Die Belag- und Rahmentafeln, die Alu-Böden sowie die Rahmentafeln mit Durchstieg und Alu-Durchstiege sind in der jeweils obersten Gerüstlage durch Geländerstützen, Konsolpfosten, Schutzgitterstützen oder durch Belagsicherungen gegen unbeabsichtigtes Ausheben zu sichern.

Gerüstbauteile für das Gerüstsystem "ASSCO QUADRO 70"

Regelausführung – Allgemeiner Teil

Anlage B,
Seite 2

Zur Aussteifung der äußeren vertikalen Ebene sind Vertikaldiagonalen zu verwenden, wobei einer Diagonalen höchstens fünf Gerüstfelder zugeordnet werden dürfen.

In jedem untersten Gerüstfeld, in dem eine Diagonale anschließt, ist ein Längsriegel nach Anlage A, Seite 22 in Höhe der untersten Querriegel einzubauen.

In Abhängigkeit von der Aufbauvariante sind u.U. zusätzliche Vertikaldiagonalen (z.B. Anlage C, Seite 16), Querdiagonalen in den untersten Vertikalrahmen (z.B. Anlage C, Seite 21) oder zusätzliche Längsriegel und Diagonalen auf der Innenseite des Gerüsts (z.B. Anlage C, Seite 15) einzubauen.

B.5 Verankerung

Die Verankerungen sind mit Gerüsthaltern oder mit Schnellankern nach Anlage A, Seite 39 auszuführen.

Die Gerüsthalter sind je nach Aufbauvariante und konstruktiven Erfordernissen nach Anlage C, Seite 34 entweder

- als "kurzer" Anker nur am inneren Vertikalrahmenstiel mit Normalkupplungen oder
- am äußeren Vertikalrahmenstiel mit Normalkupplungen und zusätzlich mit einer Ankerkupplung nach Anlage A, Seite 152 am Querriegel, die im Bereich der Aussparung des am inneren Vertikalrahmenstiel befindlichen Eckblechs anzuschließen ist oder
- als Ankerpaar im Winkel von 90° (V-Anker) nur am inneren Vertikalrahmenstiel mit Normalkupplungen zu befestigen.

Die Schellanker sind am inneren Vertikalrahmenstiel mit Normalkupplungen und zusätzlich am Querriegel mit der angeschweißten Ankerfahne zu befestigen (vgl. Anlage C, Seite 34).

Die Gerüsthalter bzw. V-Anker sind in unmittelbarer Nähe der von Vertikalrahmen und Belägen gebildeten Knotenpunkte anzubringen.

Die in den Bauwerksfronten zur Aufnahme der Ankerkräfte anzuordnenden Befestigungsmittel müssen mindestens für die in den Anlagezeichnungen der jeweiligen Aufbauvariante angegebenen charakteristischen Werte der Einwirkungen ausgelegt sein.

In Abhängigkeit von der Aufbauvariante nach Abschnitt B.1 sind folgende Ankerraster möglich:

- a) 8 m-versetztes Ankerraster:
 Jeder Vertikalrahmenzug ist in vertikalen Abständen von 8 m zu verankern; die Verankerungen benachbarter Vertikalrahmenzüge sind dabei um den halben Abstand vertikal versetzt anzuordnen. Die Vertikalrahmenzüge am Rand eines Gerüsts sind in vertikalen Abständen von 4 m zu verankern. In der obersten Gerüstlage ist jeder Ständer zu verankern; jede zweite Verankerung darf entfallen, wenn der Ständer in der Verankerungsebene unterhalb der obersten Ebene verankert ist.
- b) 4 m-Ankerraster:
 Jeder Vertikalrahmenzug ist in vertikalen Abständen von 4 m zu verankern. In der oberste Gerüstlage ist jeder Ständer zu verankern; jede zweite Verankerung darf entfallen, wenn der Ständer in der Ebene unterhalb der obersten Ebene verankert ist.
- c) 2 m-Ankerraster:
 Jeder Vertikalrahmenzug ist in vertikalen Abständen von 2 m zu verankern (jeder Knoten).

Bei Verwendung von z.B. Konsolen, Schutzwänden oder Überbrückungen und bei bestimmten Ausführungsvarianten sind u.U. zusätzliche Verankerungen erforderlich.

Bei der Errichtung von Gebäuden darf die oberste Arbeitsebene die oberste verankerte Ebene um 2 m überragen. Hierbei sind die Ständerstöße in Höhe der letzten Verankerung, bei $l = 3,07$ m auch in der Ebene darunter, durch Fallstecker zu sichern. (vgl. Anlage C, Seiten 23 und 24).

elektronische Kopie der abz des dibt: z-8.1-190

Gerüstbauteile für das Gerüstsystem "ASSCO QUADRO 70"	Anlage B, Seite 3
Regelausführung – Allgemeiner Teil	

B.6 Fundamentlasten

Die in Anlage C angegebenen und dargestellten Auflagerkräfte müssen in der Aufstellebene aufgenommen und weitergeleitet werden. Zusätzliche Lasten infolge von Ergänzungsbauteilen und Ausstattungen sind dort bereits berücksichtigt. Die Auflagerkräfte sind als charakteristische Werte angegeben. Für den Nachweis der Weiterleitung der Lasten in die Aufstandsfläche sind die angegebenen Werte mit dem Teilsicherheitsbeiwert $\gamma_F = 1,5$ zu multiplizieren.

B.7 Durchgangsrahmen

Bei Verwendung der Durchgangsrahmen und einer Feldweite $l \leq 2,57$ m ist die innere und die äußere Ebene parallel zur Fassade bis zur ersten Verankerungsebene oberhalb der Durchgangsrahmen (ca. 4,4 m) mit Vertikaldiagonalen und Horizontalstreben in zwei von fünf Gerüstfeldern auszusteifen. Je nach Aufbauvariante sind zusätzliche Verankerungen und zusätzliche Absteifungen erforderlich (vgl. Anlage C, Seiten 15 bis 17).

Bei Verwendung der Durchgangsrahmen und einer Feldweite $l = 3,07$ m ist die innere und äußere Ebene parallel zur Fassade bis zur ersten Verankerungsebene oberhalb der Durchgangsrahmen mit Vertikaldiagonalen und Horizontalstreben bei Verwendung der Grundvariante in zwei von fünf Gerüstfeldern, ansonsten in jedem zweiten Gerüstfeld auszusteifen. Je nach Aufbauvariante sind zusätzliche Verankerungen und zusätzliche Absteifungen erforderlich (vgl. Anlage C, Seiten 18 bis 20).

Bei der Errichtung von Fußgängerdurchgängen muss das Lichtraumprofil entsprechend DIN EN 12810-1:2004-03, Abschnitt 7.3.6.3 ausgebildet sein.

B.8 Überbrückung

Die Überbrückungsträger dürfen zur Überbrückung von Toreinfahrten o.ä. bei Wegfall der unter der Überbrückung befindlichen Gerüstlagen eingesetzt werden.

Die konstruktive Ausbildung der einzelnen Überbrückungsvarianten ist nach folgenden Anlagen auszuführen:

- Überbrückungsträger 5,14 m: nach Anlage C, Seite 21,
- Überbrückungsträger 6,14 m: nach Anlage C, Seite 22.

B.9 Leitergang/vorgesetztes Aufstiegsfeld/Treppenturm

Für einen inneren Leitergang sind Rahmentafeln mit Durchstieg oder Alu-Durchstiege nach Abschnitt B.4 in die Gerüstfelder einzubauen. Alternativ darf ein vorgesetztes Aufstiegsfeld nach Anlage C, Seite 25 mit Rahmentafeln mit Durchstieg oder Alu-Durchstiege nach Abschnitt B.4 oder vorgestellte Treppenaufstiege (einläufig oder zweiläufige) nach Anlage C, Seiten 26 und 27 verwendet werden.

B.10 Eckausbildung

Innenecken sind nach Anlage C, Seite 35 auszuführen. Für Innenecken sind die Regelungen zur Sicherung gegen abhebende Windkräfte aus Abschnitt B.1 zu beachten.

B.11 Schutzdach

Das Schutzdach darf nur auf der Außenseite eines Gerüsts in einer Gerüstlage eingesetzt werden. Zusätzliche Verankerungen in Höhe des Schutzdaches sind Anlage C, Seiten 13 und 14 zu entnehmen. Der Belag ist bis an das Gebäude zu verlegen.

B.12 Verbreiterungskonsole

Auf der Innenseite des Gerüsts dürfen in allen Gerüstlagen die Konsolen 32 oder 36 eingesetzt werden, auf der Außenseite des Gerüsts die Konsolen 32, 36, 70 oder 73 nur in der obersten Gerüstlage.

Die Konsole B73 nach Anlage A, Seite 74 ist bei der Verwendung mit Schutzwand mittels Querdiagonale nach Anlage A, Seite 93 (KV2A) abzustützen. Bei Verwendung ohne Schutzwand (KV2B) oder als Schutzdach darf die Querdiagonale entfallen (vgl. Anlage C, Seite 37).

elektronische Kopie der abt des dibt: z-8.1-190

Gerüstbauteile für das Gerüstsystem "ASSCO QUADRO 70"	Anlage B, Seite 4
Regelausführung – Allgemeiner Teil	

B.13 Oberste Arbeitsebene unverankert

Bei der Errichtung von Gebäuden darf die oberste Arbeitsebene die oberste verankerte Ebene entsprechend Anlage C, Seiten 22 und 23 um 2 m überragen (oberste Arbeitsebene unverankert). Die oberste Arbeitsebene darf sich in diesem Zwischenzustand im Rahmen der nachgewiesenen Regelausführung maximal in einer Höhe von $H = 22$ m befinden (ohne Spindelauszug). Weiterhin sind alle Stöße der Vertikalstiele in den drei obersten Lagen durch Fallstecker oder Steckbolzen zu sichern. Zusätzliche Maßnahmen zur Verankerung und Aussteifung des Gerüsts sind zu beachten.

Bekleidungen dürfen nicht über die oberste Ankerebene hinausreichen.

Table B.1: Bauteile der Regelausführung

Bezeichnung	Anlage A, Seite
Vertikalrahmen $t = 2,7$ mm	1
Vertikalrahmen $t = 3,2$ mm	2
montierbares Keilkästchen	7
Vertikalrahmen (Fertigung bis 2006)	8
Vertikalrahmen (alte Ausführung)	10
Gerüstspindel, starr	13
Gerüstspindel, starr (alte Ausführung)	14
Gerüstspindel, schwenkbar, Ausführung A	15
Gerüstspindel, schwenkbar, Ausführung B	16
Fußplatte	17
Vertikaldiagonale 157 * 200	18
Vertikaldiagonalen (207 / 257 / 307) * 200	19
Längsriegel	22
Belagtafel Stahl B32 (offener Kopfbeschlag)	23
Belagtafel Stahl B32 (geschl. Beschlag) nzV.	24
Belagtafel Stahl B32 (alte Ausführung)	25
Belagtafel Stahl B19	26
Belagtafel Stahl B19 (alte Ausführung)	27
Belagtafel Holz	28
Belagtafel Holz (alte Ausführung)	30
Rahmentafel-Alu B61	31
Rahmentafel-Alu B61 (Fertigung bis 2006)	32
Rahmentafel-Alu (alte Ausführung)	33
Aluboden protec B61	34
Alu-Boden plus (Alte Ausführung)	37
Gerüsthalter, Schnellanker	39
Geländerholm	40
Geländerholm (alte Ausführung)	41
Teleskop-Geländerholm	42
Teleskop-Geländerholm (alte Ausführung)	43
Doppelgeländer	44
Doppelgeländer (alte Ausführung)	45
Geländerstütze einfach + Innengeländerstütze	46

Gerüstbauteile für das Gerüstsystem "ASSCO QUADRO 70"

Regelausführung – Allgemeiner Teil

Anlage B,
Seite 5

Tabelle B.1: (Fortsetzung)

Bezeichnung	Anlage A, Seite
Geländerstütze einfach (alte Ausführungen)	47
Geländerstütze	48
Geländerstütze 73 (alte Ausführungen)	49
Konsolpfosten 73	50
Konsolpfosten 73 (alte Ausführung)	51
Stirnseiten-Doppelgeländer 36	52
Stirnseiten-Doppelgeländer 36 (alte Ausführungen)	53
Stirnseiten-Doppelgeländer + -Geländerholm	54
Stirnseiten-Doppelgeländer 73 (alte Ausführungen)	55
Stirnseiten-Geländerrahmen	56
Stirnseiten-Geländerrahmen (alte Ausführungen)	57
Bordbrett	58
Bordbretter (alte Ausführungen)	59
Stirnseiten-Bordbrett	60
Stirnseiten-Bordbretter (alte Ausführungen)	61
Stahl-Bordbrett	62
Schutzgitterstütze	63
Schutzgitterstütze (alte Ausführungen)	64
Schutzgitterstütze für Endkonsole	65
Schutzgitterstütze für Endkonsole (alte Ausführung)	66
Schutzgitterstütze B36, 50, 73	67
Schutzgitter	68
Schutzgitter (alte Ausführung)	69
Konsole B36	71
Konsole B36 ohne Rohrverbinder	72
Konsole B73	74
Konsole B73, H50 mit zwei Halbkupplungen	75
Konsole B63, H50 mit zwei Halbkupplungen	76
Konsole 32 (alte Ausführung)	77
Konsole 73 mit Strebe (alte Ausführung)	78
Konsole 70 mit Strebe (alte Ausführung)	79
Adapter für Geländerpfosten, verstellbar	85
obere Belagsicherungen	86
obere Belagsicherungen (alte Ausführungen)	87
Spaltabdeckung	88
Schutzdachkonsole	89
Schutzdachkonsole (alte Ausführung)	90
Schutzdachadapter	91
Querdiagonale 73 * 200	93
Rahmentafel-Alu 207 mit Durchstieg, ohne Leiter	94

Gerüstbauteile für das Gerüstsystem "ASSCO QUADRO 70"

Regelausführung – Allgemeiner Teil

Anlage B,
Seite 6

Tabelle B.1: (Fortsetzung)



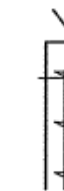
Bezeichnung	Anlage A, Seite
Rahmentafel-Alu 257, 307 mit Durchstieg, ohne Leiter	95
Separate Leiter aus Stahl, Ausführung A	96
Separate Leiter aus Stahl, Ausführung B	97
Rahmentafel-Alu 257, 307 mit Durchstieg, mit Leiter	98
Rahmentafel-Alu 207 mit Durchstieg, ohne Leiter (Fertigung bis 2006)	102
Rahmentafel-Alu 257, 307 mit Durchstieg, mit Leiter (Fertigung bis 2006)	103
Rahmentafel-Alu 257 mit Durchstieg (alte Ausführung)	105
Alu-Durchstieg mit Alubelag	108
Alu-Durchstieg mit Alubelag, Ausführung B	109
Alu-Durchstieg mit Alubelag, 157, 207, ohne Leiter	110
Leitergang-Austrittsbelag	114
Durchgangsrahmen 150 / 175	115
Durchgangsrahmen 170 (alte Ausführung)	118
Überbrückungsträger 514 + 614	124
Überbrückungsträger 514 + 614 (alte Ausführung)	125
Stahl-Gitterträger 420 + 520 + 620	127
Querriegel für Gitterträger	129
Traverse für Zwischenstandhöhen	130
Fußtraverse	131
Fußtraverse (alte Ausführung)	132
Alu-Treppe 307	134
Alu-Spaltabdeckung	137
Alu-Treppe, Außengeländer	138
Alu-Treppe, Innengeländer	139
Alu-Treppe, Austrittsgeländer	140
Podesttreppe Alu 257 (alte Ausführung)	141
Podesttreppe Alu 307 (alte Ausführung)	142
Alu-Treppe, Außengeländer (alte Ausführung)	145
Treppengeländer innen (alte Ausführung)	146
Geländerkupplung	150
Geländerkupplung (alte Ausführung)	151
Ankerkupplung, Bordbrettkupplung	152
Verankerungskupplung, Distanzkupplung 16	153
Fallstecker	154

Gerüstbauteile für das Gerüstsystem "ASSCO QUADRO 70"

Regelausführung – Allgemeiner Teil

Anlage B,
 Seite 7

Tabelle B.2: Aufbauvarianten der Regelausführung


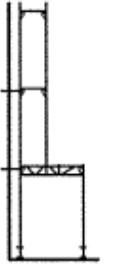
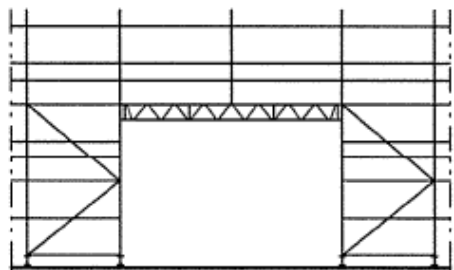

Aufbauvariante					
					Grund- variante (GV)
geschlossene Fassade	L ≤ 2,57 m	unbekleidetes Gerüst	Anlage C, Seite 1	Anlage C, Seite 2	Anlage C, Seite 3
		Gerüst mit Netzbekleidung	Anlage C, Seite 4		
		Gerüst mit Planenbekleidung	Anlage C, Seite 6		
	L = 3,07 m	unbekleidetes Gerüst	Anlage C, Seite 7	Anlage C, Seite 8	Anlage C, Seite 9
		Gerüst mit Netzbekleidung	Anlage C, Seite 10		
		Gerüst mit Planenbekleidung	Anlage C, Seite 12		
teilweise offene Fassade	L ≤ 2,57 m	unbekleidetes Gerüst	Anlage C, Seite 1	Anlage C, Seite 2	Anlage C, Seite 3
		Gerüst mit Netzbekleidung	Anlage C, Seite 5		
		Gerüst mit Planenbekleidung	Anlage C, Seite 6		
	L = 3,07 m	unbekleidetes Gerüst	Anlage C, Seite 7	Anlage C, Seite 8	Anlage C, Seite 9
		Gerüst mit Netzbekleidung	Anlage C, Seite 11		
		Gerüst mit Planenbekleidung	Anlage C, Seite 12		

Gerüstbauteile für das Gerüstsystem "ASSCO QUADRO 70"

Regelausführung – Allgemeiner Teil

Anlage B,
Seite 8

Tabelle B.3: Aufbauvarianten der Regelausführung mit besonderen Ausstattungsmerkmalen

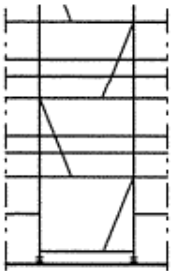
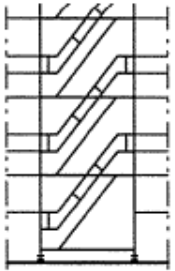
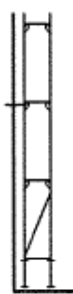
Aufbauvariante		L ≤ 2,57 m	L = 3,07 m
	Schutzdach	Anlage C, Seite 13	Anlage C, Seite 14
	Durchgangs- rahmen	Anlage C, Seiten 15 bis 17	Anlage C, Seiten 18 bis 20
	Überbrückung	Anlage C, Seite 21	Anlage C, Seite 22
	oberste Lage unverankert	Anlage C, Seite 23	Anlage C, Seite 24

Gerüstbauteile für das Gerüstsystem "ASSCO QUADRO 70"

Regelausführung – Allgemeiner Teil

Anlage B,
Seite 9

Tabelle B.3: (Fortsetzung)

Aufbauvariante		L ≤ 2,57 m	L = 3,07 m
	vorgestellter Leitengang	Anlage C, Seite 25	
	vorgestellter Treppenaufstieg	Anlage C, Seiten 26 und 27	
	große Spindellänge	Anlage C, Seiten 28 bis 30	Anlage C, Seite 31 bis 33

Gerüstbauteile für das Gerüstsystem "ASSCO QUADRO 70"

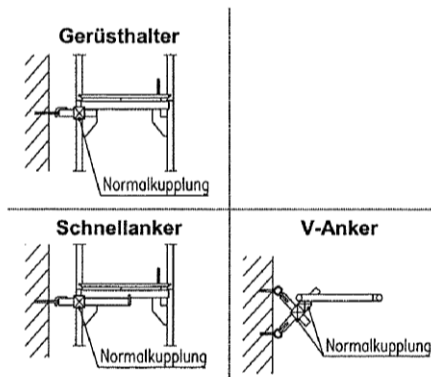
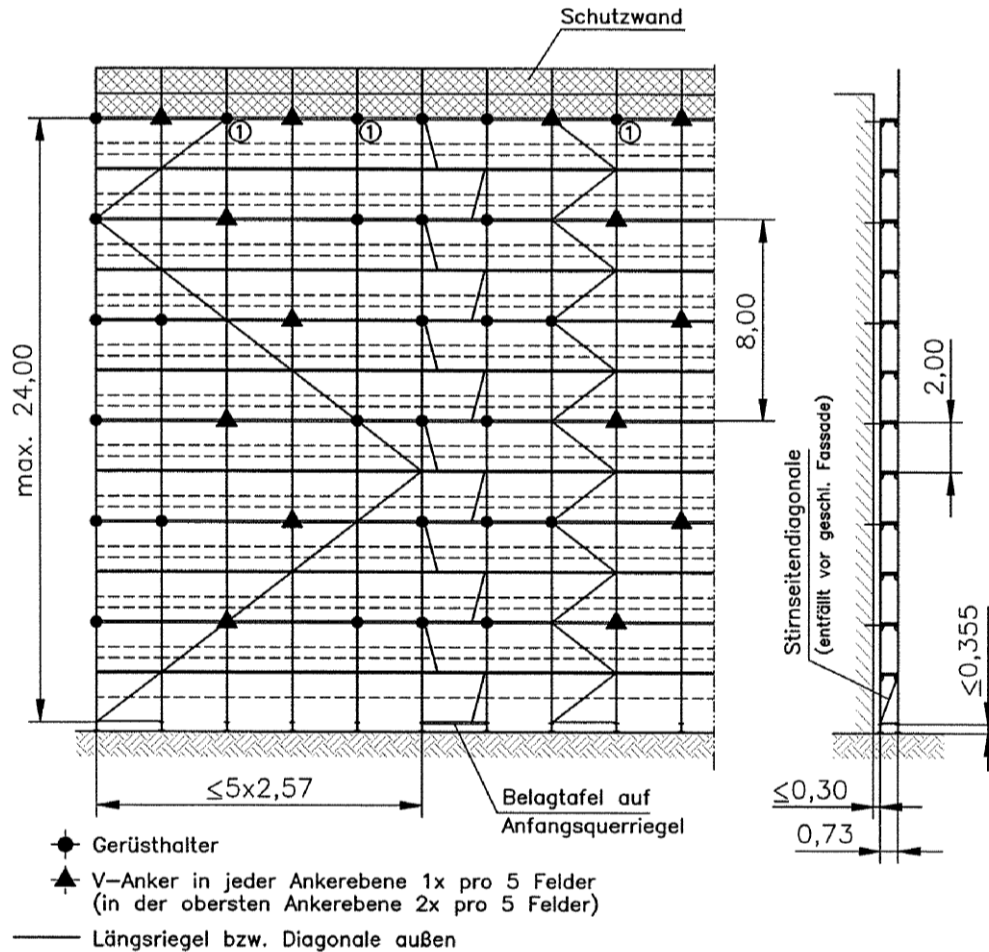
Regelausführung – Allgemeiner Teil

Anlage B,
Seite 10

Unbekleidetes Gerüst vor geschlossener oder teilweise offener Fassade

Grundvariante (GV)

- ohne Konsolen
- mit Schutzwand



Fassade		geschlossen		teilweise offen			
Ankerraster		8,0 m versetzt		8,0 m versetzt			
Zusatzanker		---		①			
Max. Spindelauszugslänge [cm]		35,5		35,5			
Ankerlast [kN]	Ankerhöhe [m]	H ≤ 20	oberste Lage	H ≤ 20	oberste Lage		
	⊥ zur Fassade	F _⊥	1,1	3,4	3,1	3,0	
		V-Anker	II zur Fassade	F _{II}	7,6	7,7	7,6
		Schräglast	F _α	5,4	5,4	5,4	5,4
	Eckanker	F	3,7	3,7	4,2	4,2	
Fundamentlast je Rahmenzug [kN]	Variante	GV		GV			
	Innenständer	F _I	8,9	9,9			
	Außenständer	F _a	11,7	13,3			

Gerüstsystem "ASSCO QUADRO 70"

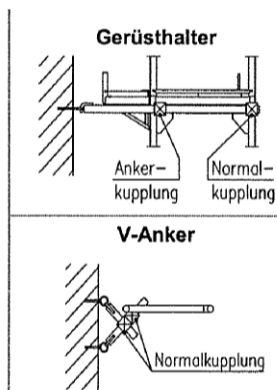
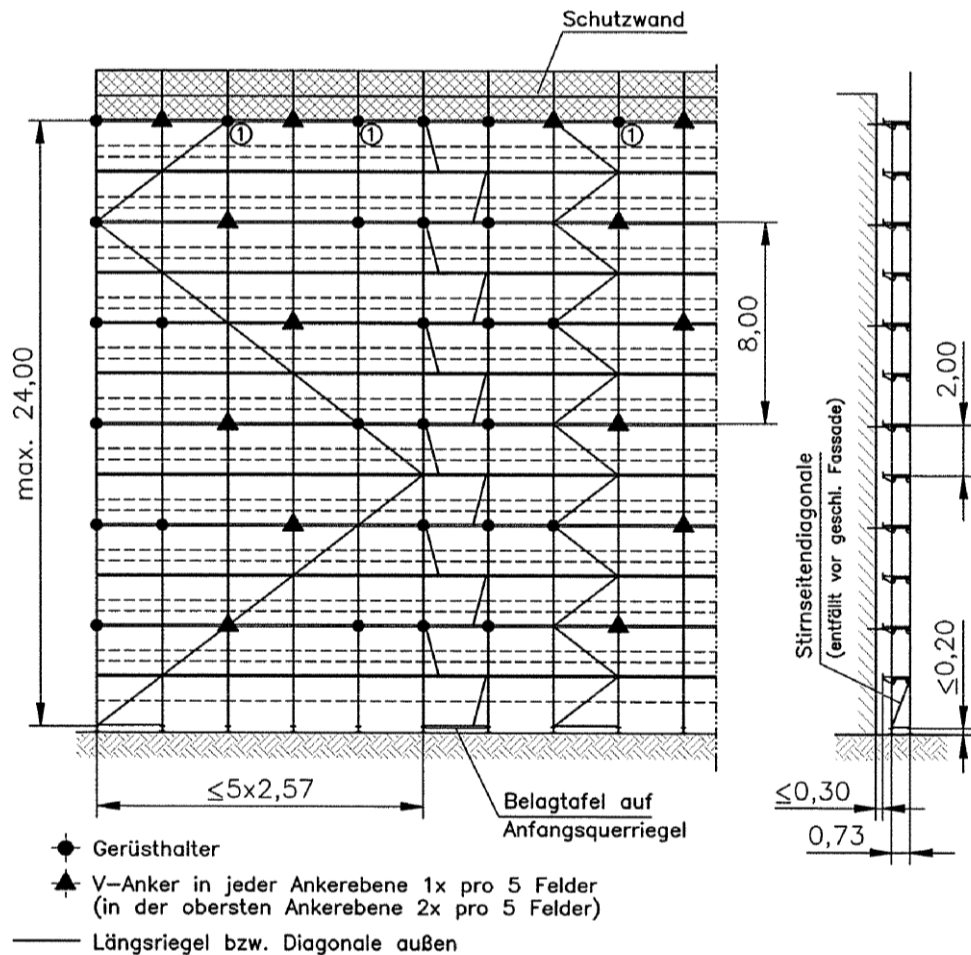
Grundvariante, L ≤ 2.57 m, Unbekleidetes Gerüst

Anlage C,
Seite 1

Unbekleidetes Gerüst vor geschlossener oder teilweise offener Fassade

Konsolvariante 1 (KV1)

- mit Konsolen 0,36 m innen in jeder Lage
- mit Schutzwand



Fassade		geschlossen	teilweise offen				
Ankerraster		8,0 m versetzt	8,0 m versetzt				
Zusatzanker		---	①				
Max. Spindelauszugslänge [cm]		20	20				
Ankerlast [kN]	Ankerhöhe [m]	H ≤ 20	oberste Lage	H ≤ 20	oberste Lage		
	⊥ zur Fassade	F_{\perp}	1,1	3,4	3,1	3,0	
	V-Anker	II zur Fassade	F_{II}	7,6	8,2	7,6	8,2
		Schräglast	F_{α}	5,4	5,8	5,4	5,8
	Eckanker	F	3,7	3,7	4,2	4,2	
Fundamentlast je Rahmensegung [kN]	Variante	KV1		KV1			
	Innenständer	F_I	13,6	14,3			
	Außenständer	F_a	11,7	14,5			

Gerüstsystem "ASSCO QUADRO 70"

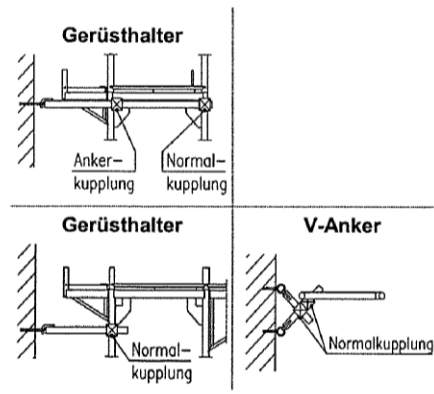
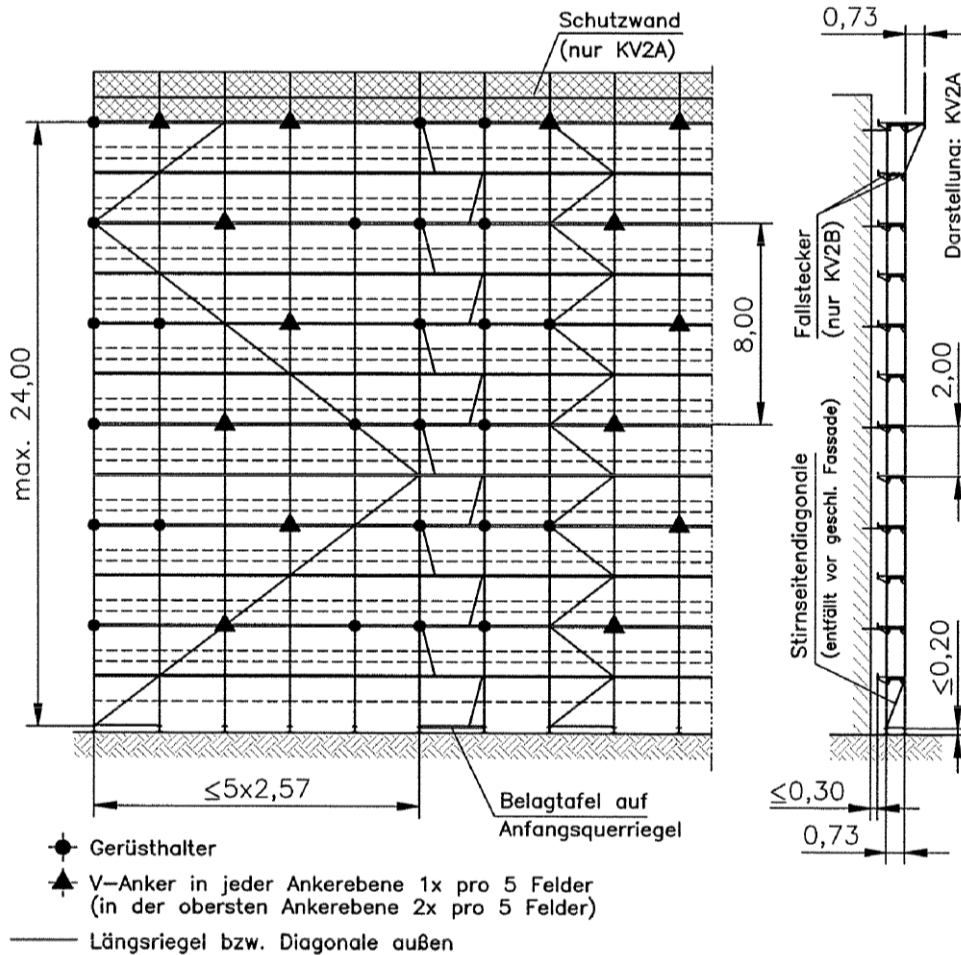
Konsolvariante 1, L ≤ 2.57 m, Unbekleidetes Gerüst

Anlage C,
Seite 2

Unbekleidetes Gerüst vor geschlossener oder teilweise offener Fassade

Konsolvariante 2 (KV2A / KV2B)

- mit Konsolen 0,36 m innen in jeder Lage
- mit Konsolen 0,73 m mit / ohne Konsolstreben außen in der obersten Lage
- mit / ohne Schutzwand



Fassade		geschlossen	teilweise offen			
Ankerraster		8,0 m versetzt	8,0 m versetzt			
Zusatzanker		---	---			
Max. Spindelauszugslänge [cm]		20	20			
Ankerlast [kN]	Ankerhöhe [m]	H ≤ 20	oberste Lage	H ≤ 20	oberste Lage	
	⊥ zur Fassade FL	1,6	3,6 / 1,2	4,6	5,2 / 2,2	
		V-Anker	II zur Fassade FI	7,6	9,7	7,6
	Schräglast Fα		5,4	6,9	5,4	6,9
Eckanker F		3,7	3,7	4,2	4,2	
Fundamentlast je Rahmensegung [kN]	Variante	KV2		KV2		
	Innenständer FI	14,8		15,7		
	Außenständer Fa	16,1		16,5		

Gerüstsystem "ASSCO QUADRO 70"

Konsolvariante 2, L ≤ 2.57 m, Unbekleidetes Gerüst

Anlage C,
Seite 3

Netzbekleidetes Gerüst vor geschlossener Fassade

Grundvariante (GV)

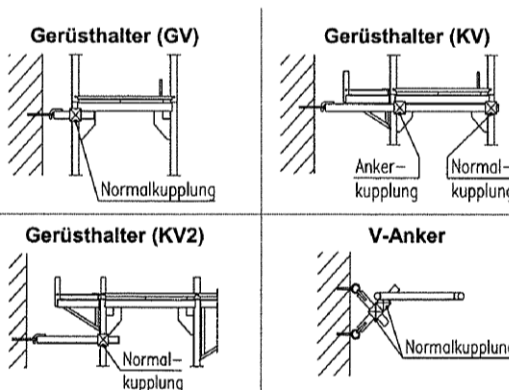
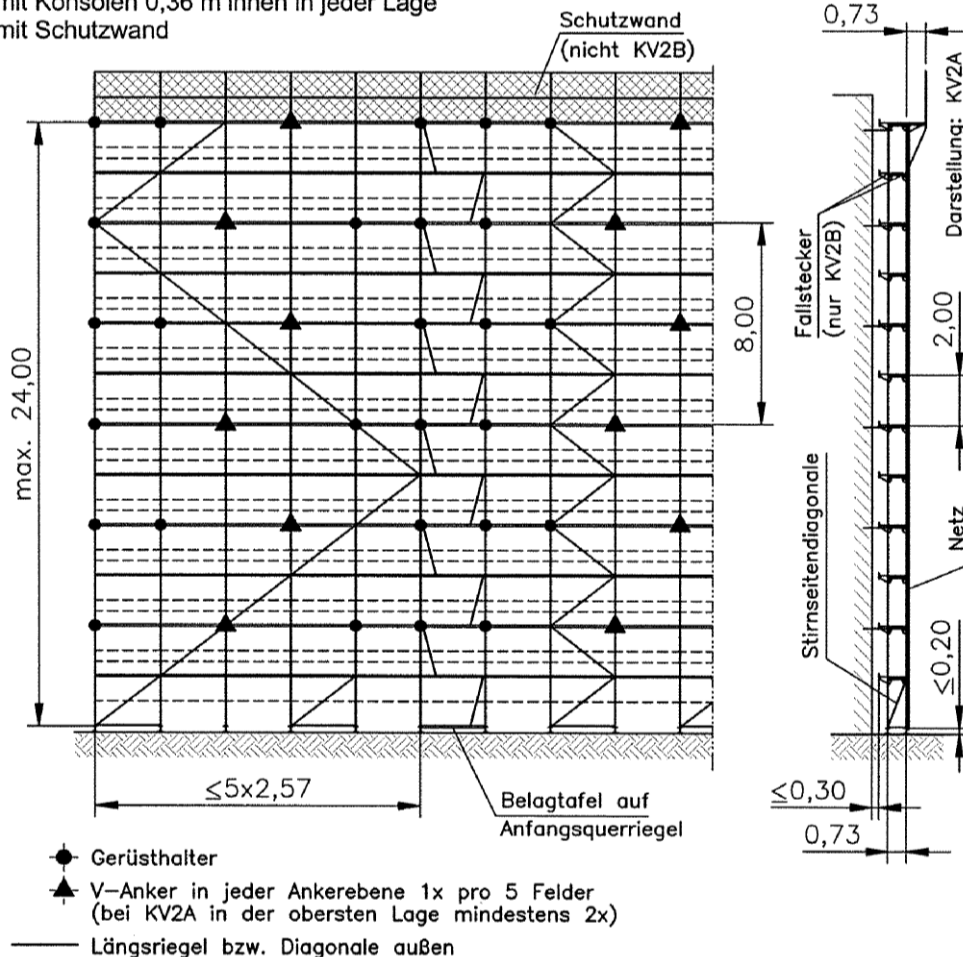
- ohne Konsolen
- mit Schutzwand

Konsolvariante 1 (KV1)

- mit Konsolen 0,36 m innen in jeder Lage
- mit Schutzwand

Konsolvariante 2 (KV2A / KV2B)

- mit Konsolen 0,36 m innen in jeder Lage
- mit Konsolen 0,73 m mit / ohne Konsolstreben außen in der obersten Lage
- mit / ohne Schutzwand



Fassade		geschlossen		
Ankeraster		8,0 m versetzt		
Zusatzanker		---		
Max. Spindelauszugslänge [cm]		20		
Ankerlast [kN]	Ankerhöhe [m]	H ≤ 20	oberste Lage	
	⊥ zur Fassade	F _I	2,9 3,9	
		V-Anker	∥ zur Fassade F _{II}	5,7 9,2
			Schräglast F _α	4,0 6,5
	Eckanker	F	5,1 5,1	
Fundamentlast je Rahmenseg [kN]	Variante	GV	KV1	KV2
	Innenständer F _I	9,3	15,4	15,4
	Außenständer F _a	11,2	11,2	16,8

Gerüstsystem "ASSCO QUADRO 70"

L ≤ 2.57 m, Netzbekleidetes Gerüst vor geschlossener Fassade

Anlage C,
Seite 4

Netzbekleidetes Gerüst vor teilweise offener Fassade

Grundvariante (GV)

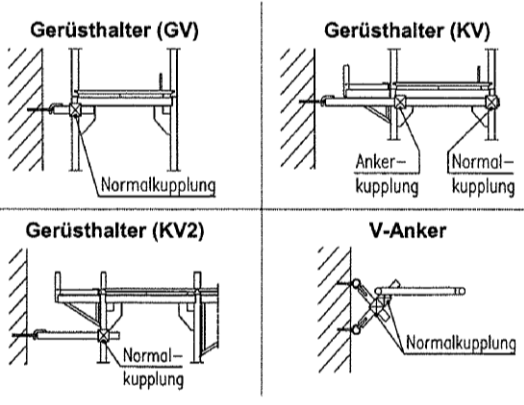
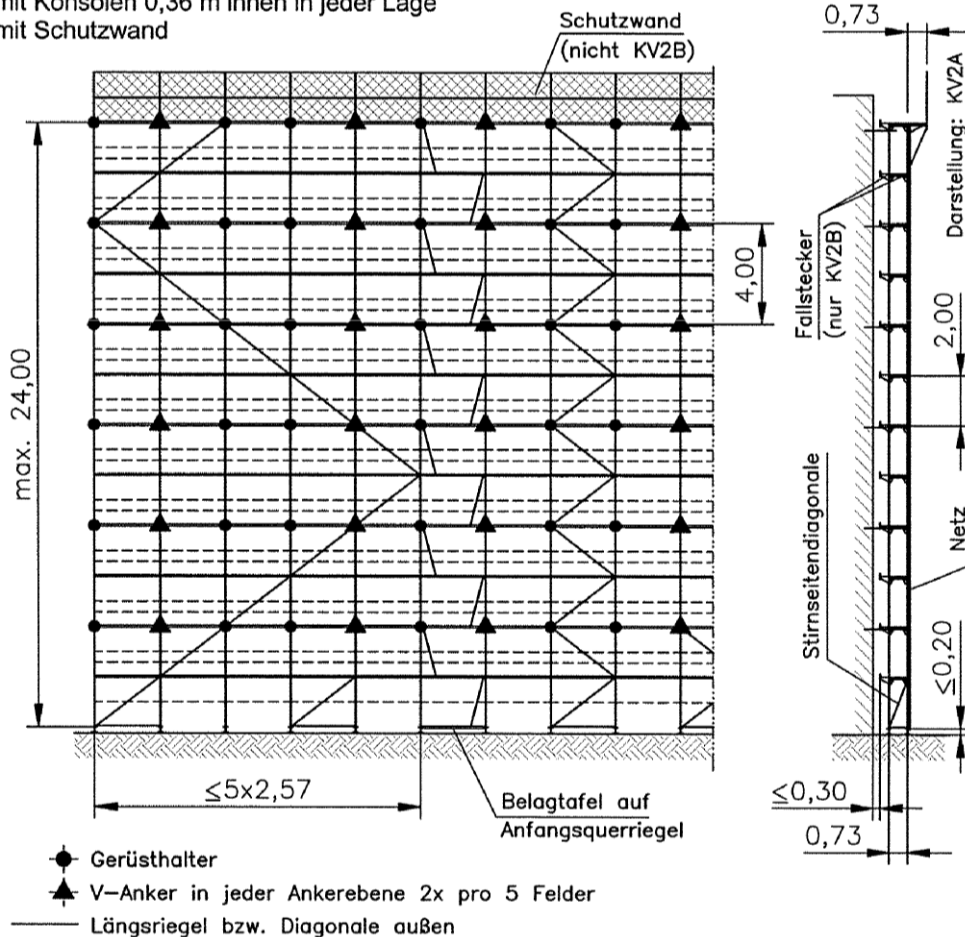
- ohne Konsolen
- mit Schutzwand

Konsolvariante 1 (KV1)

- mit Konsolen 0,36 m innen in jeder Lage
- mit Schutzwand

Konsolvariante 2 (KV2A / KV2B)

- mit Konsolen 0,36 m innen in jeder Lage
- mit Konsolen 0,73 m mit / ohne Konsolstreben außen in der obersten Lage
- mit / ohne Schutzwand



Fassade		teilweise offen			
Ankerraster		4,0 m			
Zusatzanker		---			
Max. Spindelauszugslänge [cm]		20			
Ankerlast [kN]	Ankerhöhe [m]	H ≤ 20	oberste Lage		
	⊥ zur Fassade	F _I	3,6	3,2	
		F _{II}	5,0	6,3	
	V-Anker	Schräglast	F _a	3,5	4,5
		Eckanker	F	5,7	5,7
Fundamentlast je Rahmenzug [kN]	Variante	GV	KV1	KV2	
	Innenständer	F _I	8,8	15,0	15,0
	Außenständer	F _a	11,9	11,9	17,1

Gerüstsystem "ASSCO QUADRO 70"

L ≤ 2.57 m, Netzbekleidetes Gerüst vor teilweise offene Fassade

Anlage C,
Seite 5

Planenbekleidetes Gerüst vor geschlossener oder teilweise offener Fassade

Grundvariante (GV)

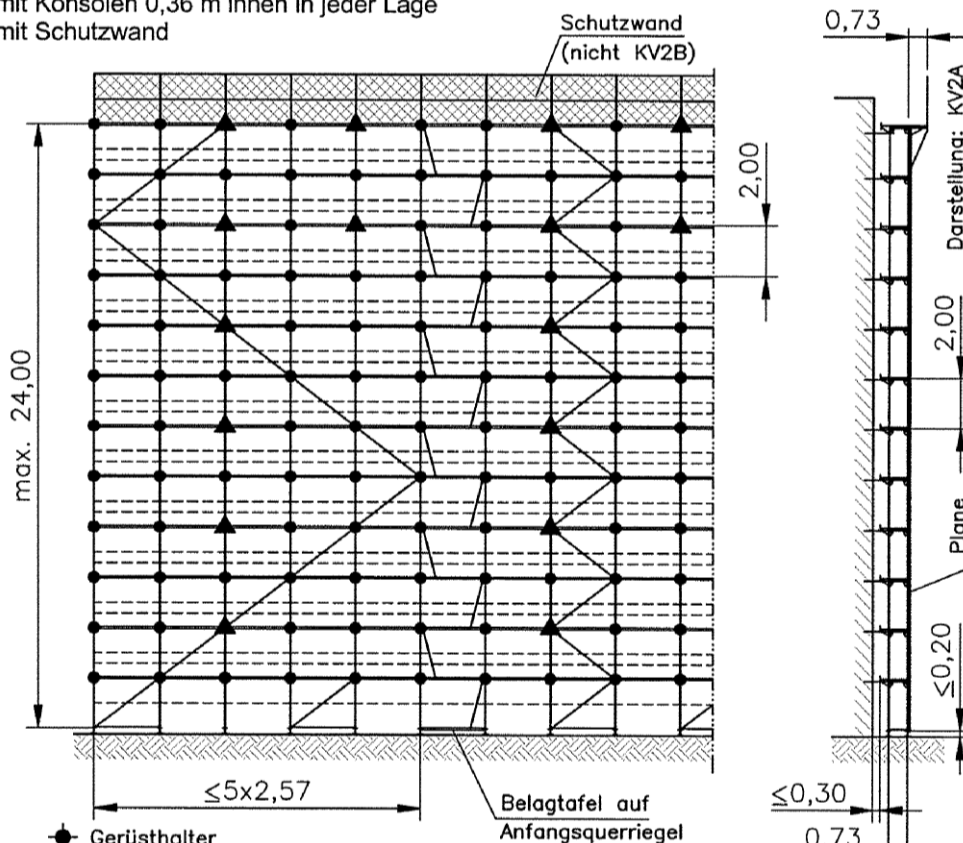
- ohne Konsolen
- mit Schutzwand

Konsolvariante 1 (KV1)

- mit Konsolen 0,36 m innen in jeder Lage
- mit Schutzwand

Konsolvariante 2 (KV2A / KV2B)

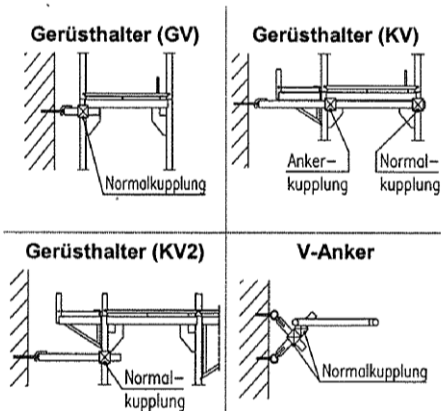
- mit Konsolen 0,36 m innen in jeder Lage
- mit Konsolen 0,73 m mit / ohne Konsolstreben außen in der obersten Lage
- mit / ohne Schutzwand



- Gerüsthalter
- ▲ V-Anker: H=20,40m/24,40m: 2x pro 5 Felder
H≤16,40m: 1x pro 5 Felder
(jede 2. Ankerebene)

— Längsriegel bzw. Diagonale außen

Vor der geschlossenen Fassade darf ab H≥6,0m jeder 2. Gerüsthalter durch eine druckfeste Abstützung ersetzt werden.



Fassade		geschlossen		teilweise offen			
Ankerraster		jeder Knoten		jeder Knoten			
Zusatzanker		---		---			
Max. Spindelauszugslänge [cm]		20		20			
Ankerlast [kN]	Ankerhöhe [m]	H ≤ 20	oberste Lage	H ≤ 20	oberste Lage		
	I zur Fassade F _I	Druck: 4,4		Druck: 5,5			
		Sog: 2,9		Sog: 5,0			
	V-Anker	II zur Fassade F _{II}	9,0	6,1	9,0	6,1	
		Schräglast F _α	6,4	4,3	6,4	4,3	
Eckanker F		4,4	4,4	4,7	4,7		
Fundamentlast je Rahmensegung [kN]	Variante	GV	KV1	KV2	GV	KV1	KV2
	Innenständer F _i	8,7	14,9	14,9	9,2	15,4	15,4
Außenständer F _a		12,0	12,0	17,1	12,0	12,0	17,1

Gerüstsystem "ASSCO QUADRO 70"

L ≤ 2.57 m, Planenkleidetes Gerüst

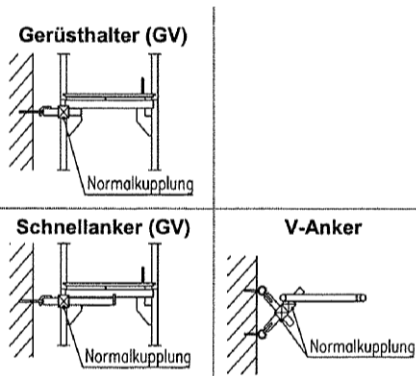
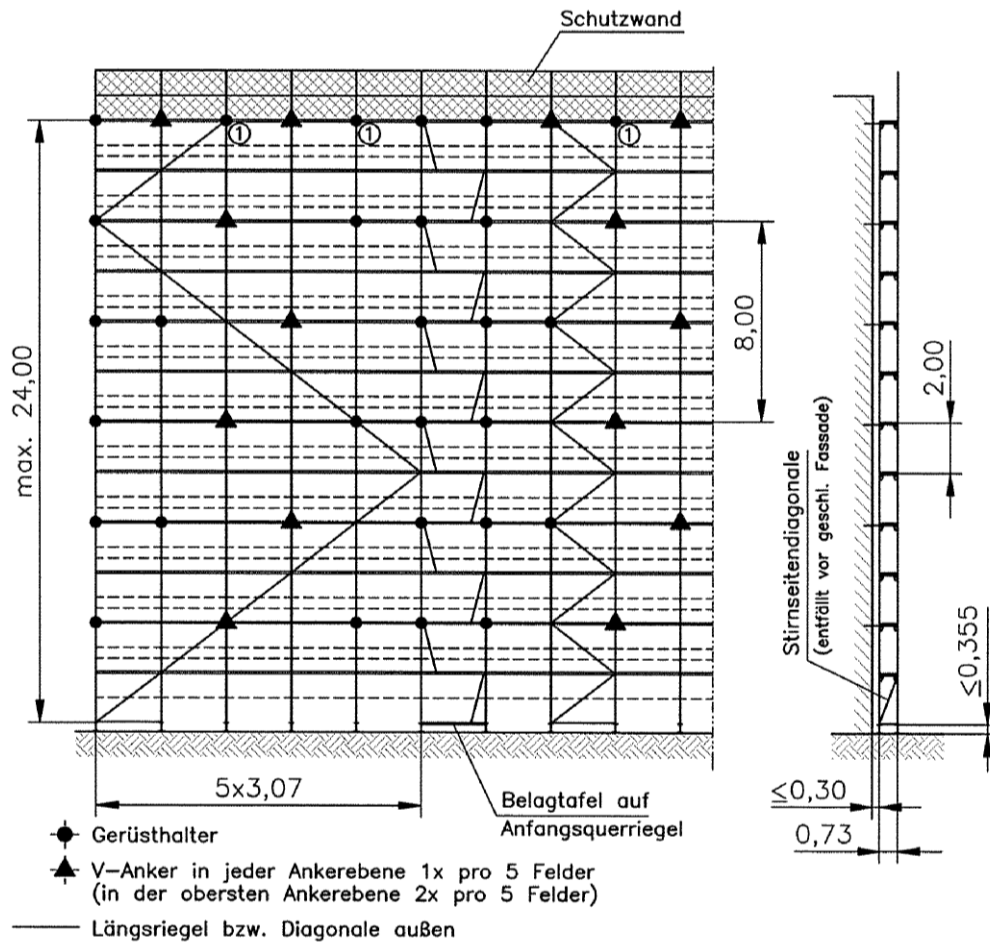
Anlage C,

Seite 6

Unbekleidetes Gerüst vor geschlossener oder teilweise offener Fassade

Grundvariante (GV)

- ohne Konsolen
- mit Schutzwand



Fassade		geschlossen		teilweise offen		
Ankerraster		8,0 m versetzt		8,0 m versetzt		
Zusatzanker		①		①		
Max. Spindelauszugslänge [cm]		35,5		35,5		
Ankerlast [kN]	Ankerhöhe [m]	H ≤ 20	oberste Lage	H ≤ 20	oberste Lage	
	⊥ zur Fassade	F _⊥	1,2	2,1	3,6	3,3
		∥ zur Fassade	F _∥	7,6	8,5	7,6
	V-Anker	Schräglast	F _α	5,4	6,0	5,4
Eckanker		F	4,0	4,0	3,9	3,9
Fundamentlast je Rahmenseg [kN]	Variante	GV		GV		
	Innenständer	F _I	9,4	10,8		
	Außenständer	F _A	13,4	13,4		

Gerüstsystem "ASSCO QUADRO 70"

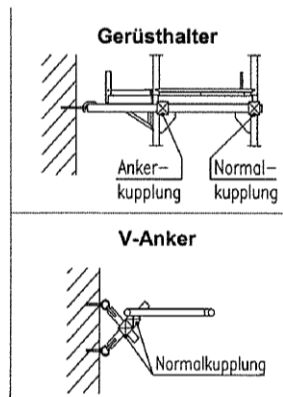
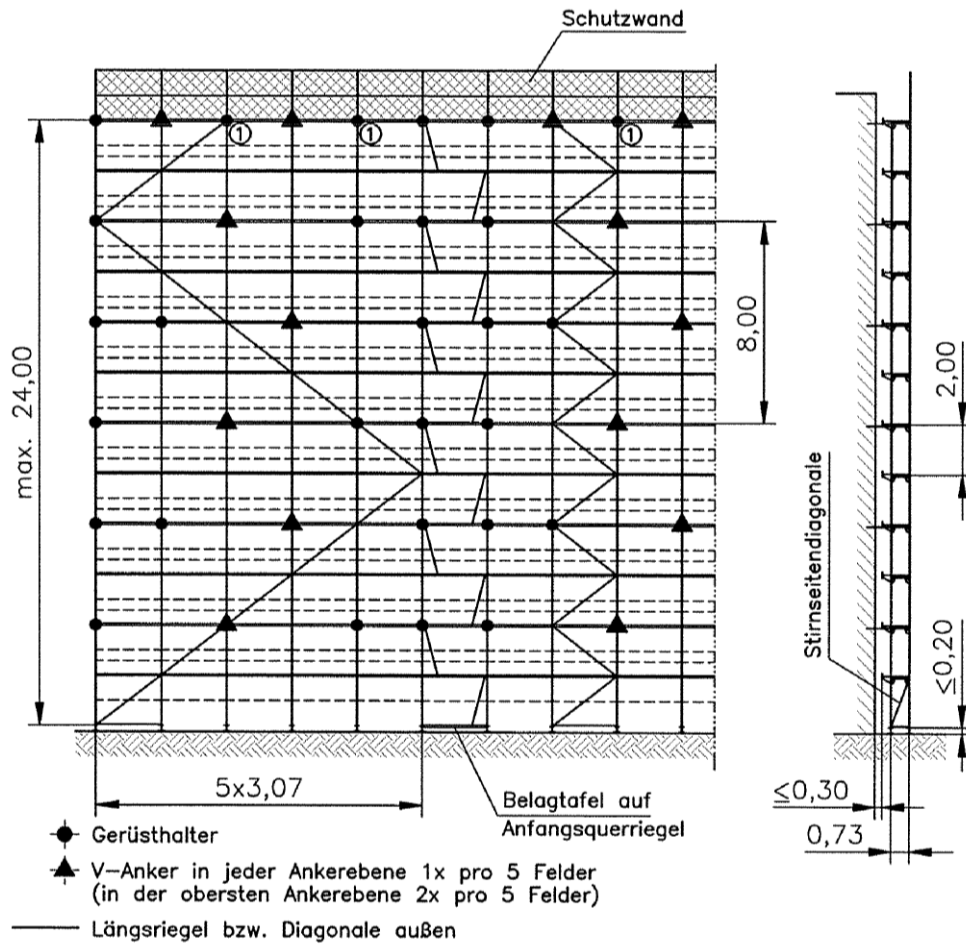
Grundvariante, L ≤ 3.07 m, Unbekleidetes Gerüst

Anlage C,
Seite 7

Unbekleidetes Gerüst vor geschlossener oder teilweise offener Fassade

Konsolvariante 1 (KV1)

- mit Konsolen 0,36 m innen in jeder Lage
- mit Schutzwand



Fassade		geschlossen		teilweise offen			
Ankerraster		8,0 m versetzt		8,0 m versetzt			
Zusatzanker		①		①			
Max. Spindelauszuglänge [cm]		20		20			
Ankerlast [kN]	Ankerhöhe [m]	H ≤ 20	oberste Lage	H ≤ 20	oberste Lage		
	⊥ zur Fassade	F_{\perp}	1,2	2,2	3,6	3,3	
	V-Anker	zur Fassade	$F_{ }$	7,6	9,7	7,6	9,7
		Schräglast	F_{α}	5,4	6,9	5,4	6,9
	Eckanker	F	4,0	4,0	4,2	4,2	
Fundamentlast je Rahmenseg [kN]	Variante	KV1		KV1			
	Innenständer	F_i	15,6	18,0			
	Außenständer	F_a	15,8	14,6			

Gerüstsystem "ASSCO QUADRO 70"

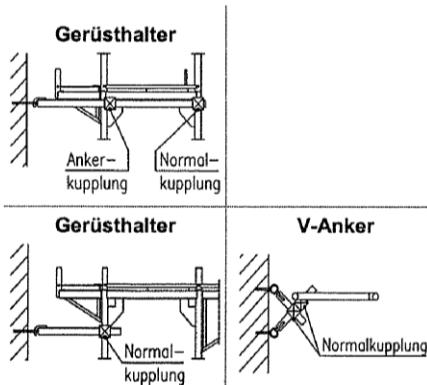
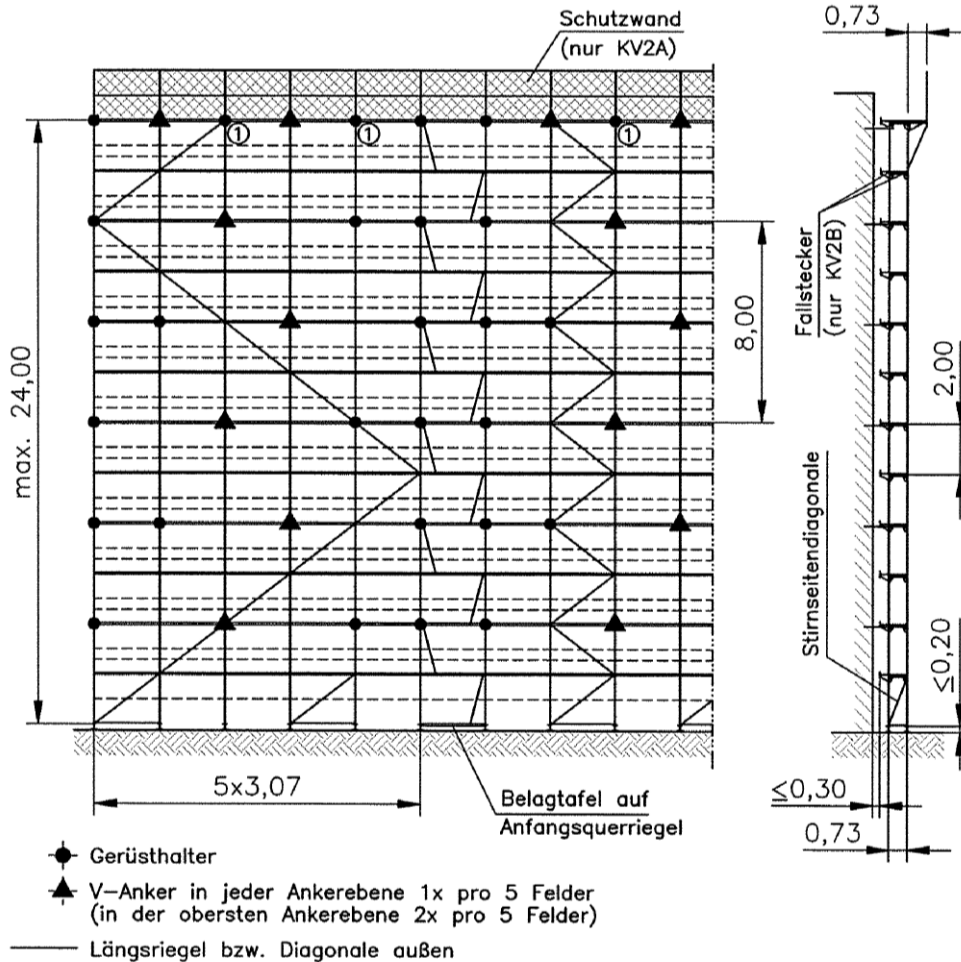
Konsolvariante 1, $L \leq 3.07$ m, Unbekleidetes Gerüst

Anlage C,
Seite 8

Unbekleidetes Gerüst vor geschlossener oder teilweise offener Fassade

Konsolvariante 2 (KV2A / KV2B)

- mit Konsolen 0,36 m innen in jeder Lage
- mit Konsolen 0,73 m mit / ohne Konsolstreben außen in der obersten Lage
- mit / ohne Schutzwand



Fassade		geschlossen	teilweise offen			
Ankeraster		8,0 m versetzt	8,0 m versetzt			
Zusatzanker		①	①			
Max. Spindelauzugslänge [cm]		20	20			
Ankerlast [kN]	Ankerhöhe [m]	H ≤ 20	oberste Lage	H ≤ 20	oberste Lage	
	I zur Fassade	F_{\perp}	1,6	4,1 / 1,3	3,9	3,5 / 2,9
		II zur Fassade	F_{\parallel}	7,6	9,5	7,6
	V-Anker	Schräglast	F_{α}	5,4	6,7	5,4
Eckanker		F	4,0	4,0	3,9	3,9
Fundamentlast je Rahmenezug [kN]	Variante	KV2		KV2		
	Innenständer	F_i	17,3	18,0		
	Außenständer	F_a	19,3	19,3		

Gerüstsystem "ASSCO QUADRO 70"

Konsolvariante 2, $L \leq 3,07$ m, Unbekleidetes Gerüst

Anlage C,
Seite 9

Netzbekleidetes Gerüst vor geschlossener Fassade

Grundvariante (GV)

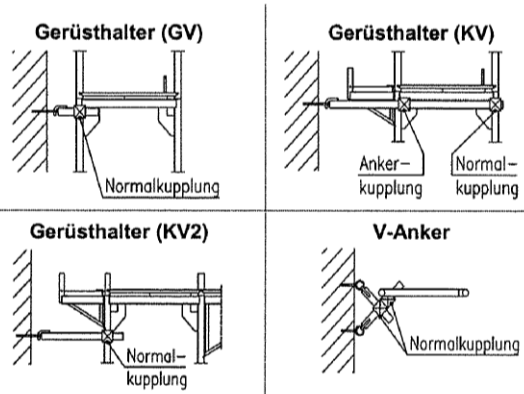
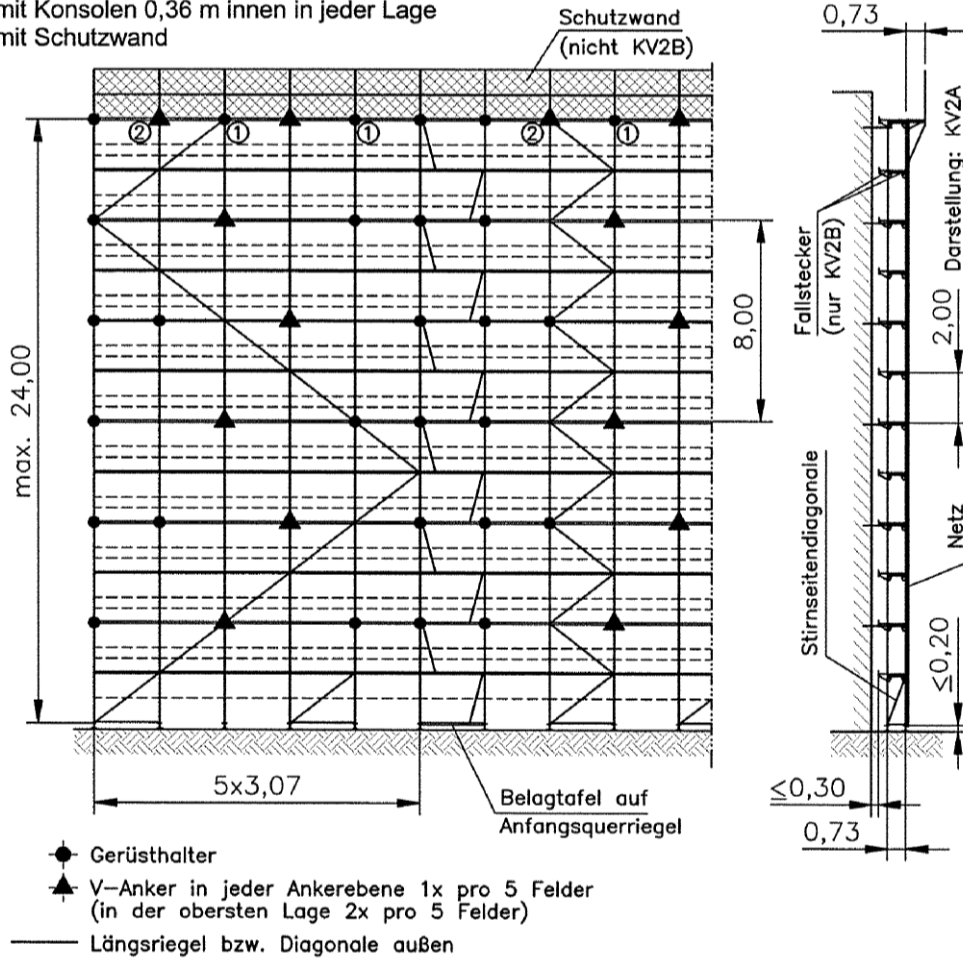
- ohne Konsolen
- mit Schutzwand

Konsolvariante 1 (KV1)

- mit Konsolen 0,36 m innen in jeder Lage
- mit Schutzwand

Konsolvariante 2 (KV2A / KV2B)

- mit Konsolen 0,36 m innen in jeder Lage
- mit Konsolen 0,73 m mit / ohne Konsolstreben außen in der obersten Lage
- mit / ohne Schutzwand



Fassade		geschlossen	
Ankerraster		8,0 m versetzt	
Zusatzanker		① ②	
Max. Spindelauszugslänge [cm]		20	
Ankerlast [kN]	Ankerhöhe [m]	H ≤ 20	oberste Lage
	⊥ zur Fassade	F _I	3,1 2,8
		F _{II}	6,2 9,1
	V-Anker	Schräglast F _α	4,4 6,4
Eckanker		F	5,7 5,7
Fundamentlast je Rahmensegment [kN]	Variante	GV	KV1
	Innenständer	F _I	10,5 17,7 17,7
	Außenständer	F _a	12,2 12,2 19,3

Gerüstsystem "ASSCO QUADRO 70"

L ≤ 3.07 m, Netzbekleidetes Gerüst vor geschlossener Fassade

**Anlage C,
Seite 10**

Netzbekleidetes Gerüst vor teilweise offener Fassade

Grundvariante (GV)

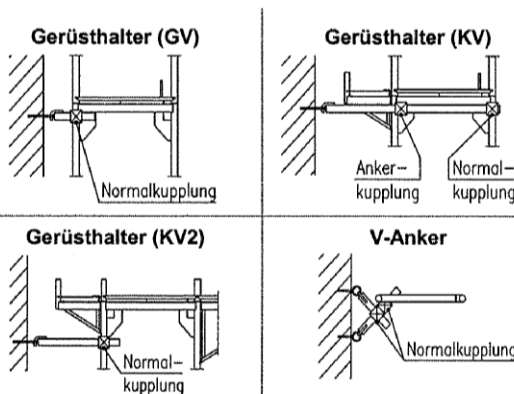
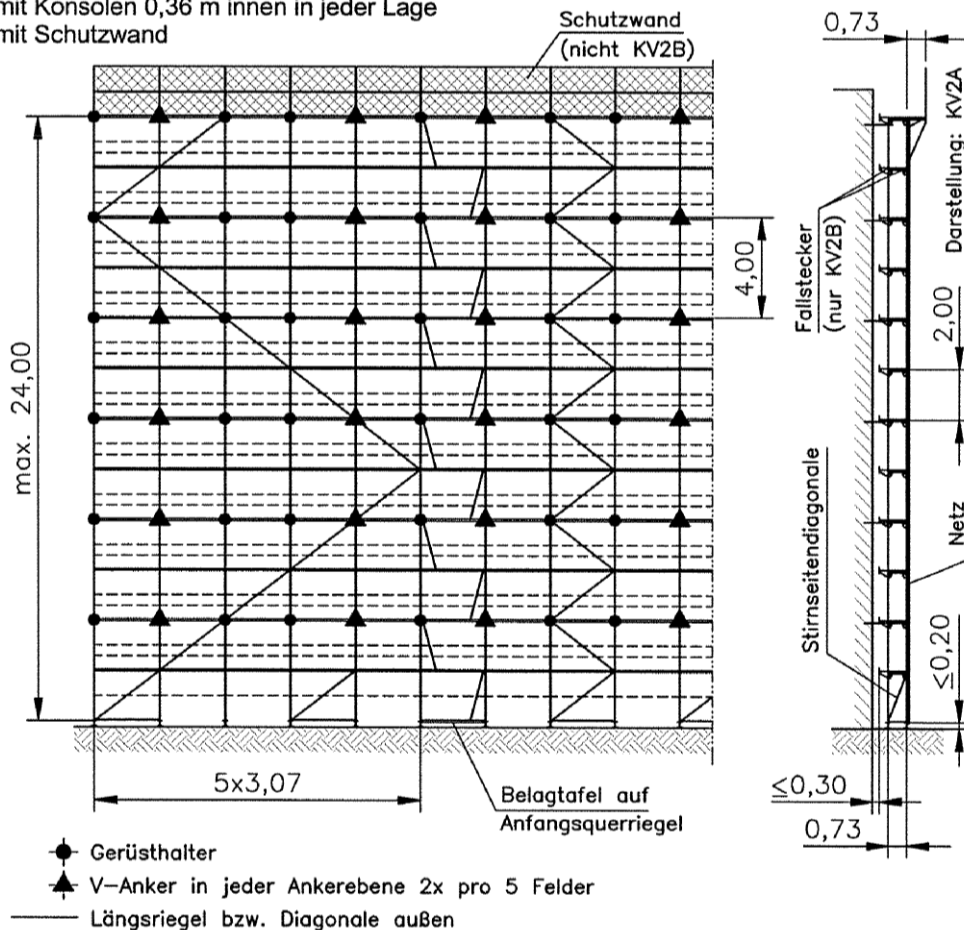
- ohne Konsolen
- mit Schutzwand

Konsolvariante 1 (KV1)

- mit Konsolen 0,36 m innen in jeder Lage
- mit Schutzwand

Konsolvariante 2 (KV2A / KV2B)

- mit Konsolen 0,36 m innen in jeder Lage
- mit Konsolen 0,73 m mit / ohne Konsolstreben außen in der obersten Lage
- mit / ohne Schutzwand



Fassade		teilweise offen			
Ankerraster		4,0 m			
Zusatzanker		---			
Max. Spindelauszugslänge [cm]		20			
Ankerlast [kN]	Ankerhöhe [m]	H ≤ 20	oberste Lage		
	⊥ zur Fassade	F _⊥	4,4 3,7		
		∥ zur Fassade	F _∥	5,6 6,9	
	V-Anker	Schräglast	F _α	4,0 4,9	
Eckanker	F	4,2	4,2		
Fundamentlast je Rahmensegung [kN]	Variante	GV	KV1	KV2	
	Innenständer	F _I	10,1	17,3	17,3
	Außenständer	F _a	13,5	13,5	19,5

Gerüstsystem "ASSCO QUADRO 70"

L ≤ 3.07 m, Netzbekleidetes Gerüst vor teilweise offene Fassade

Anlage C,
Seite 11

Planenbekleidetes Gerüst vor geschlossener oder teilweise offener Fassade

Grundvariante (GV)

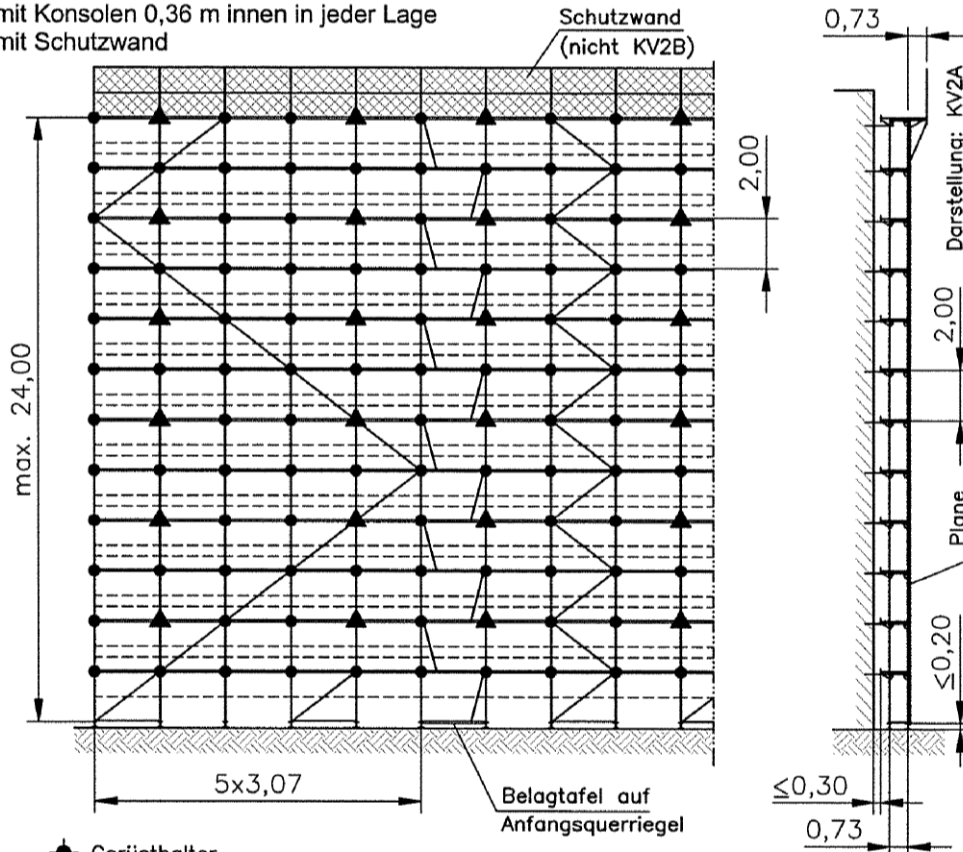
- ohne Konsolen
- mit Schutzwand

Konsolvariante 1 (KV1)

- mit Konsolen 0,36 m innen in jeder Lage
- mit Schutzwand

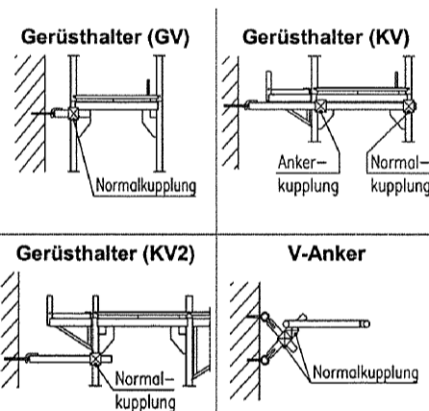
Konsolvariante 2 (KV2A / KV2B)

- mit Konsolen 0,36 m innen in jeder Lage
- mit Konsolen 0,73 m mit / ohne Konsolstreben außen in der obersten Lage
- mit / ohne Schutzwand



- Gerüsthalter
- ▲ V-Anker in jeder 2. Ankerebene 2x pro 5 Felder
- Längsriegel bzw. Diagonale außen

Vor der geschlossenen Fassade darf ab $H \geq 6,0\text{m}$ jeder 2. Gerüsthalter durch eine druckfeste Abstützung ersetzt werden.



Fassade		geschlossen		teilweise offen			
Ankerraster		jeder Knoten		jeder Knoten			
Zusatzanker		---		---			
Max. Spindelauszugslänge [cm]		20		20			
Ankerhöhe [m]		H ≤ 20	oberste Lage	H ≤ 20	oberste Lage		
		⊥ zur Fassade F_{\perp}	Druck: 5,2 Sog: 3,3	Druck: 6,6 Sog: 5,8			
Ankerlast [kN]	V-Anker	II zur Fassade F_{II}	5,0	6,6	5,0	6,6	
		Schräglast F_{α}	3,7	4,7	4,7	4,7	
		Eckanker F	4,8	4,8	5,2	5,2	
Fundamentlast je Rahmenseg [kN]	Variante	GV	KV1	KV2	GV	KV1	KV2
	Innenständer F_I	9,3	16,5	16,5	9,9	17,1	17,1
	Außenständer F_A	13,4	13,4	19,5	13,4	13,4	19,5

Gerüstsystem "ASSCO QUADRO 70"

$L \leq 3,07\text{ m}$, Planenkleidetes Gerüst

Anlage C,
Seite 12

Unbekleidetes Gerüst mit Schutzdach, geschlossene oder teilweise offene Fassade

Grundvariante (GV)

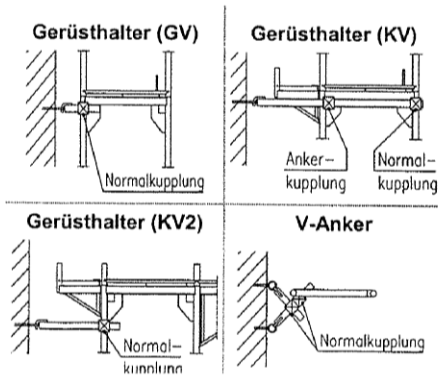
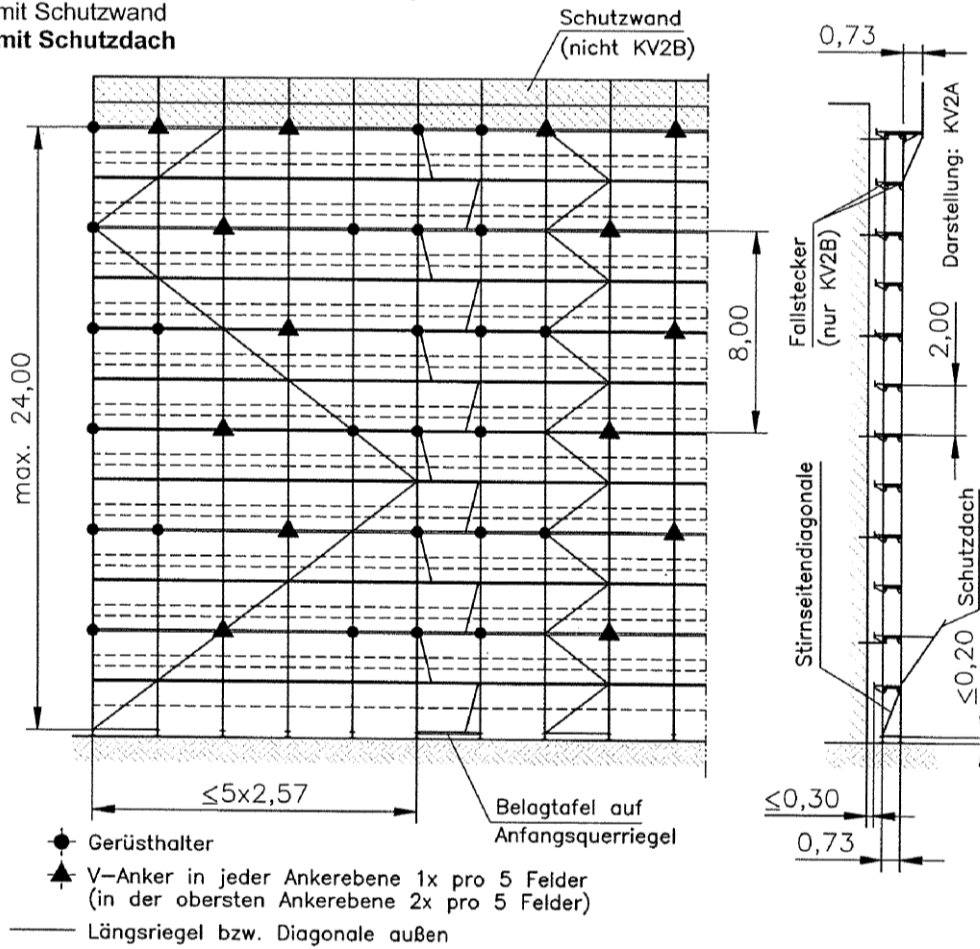
- ohne Konsolen
- mit Schutzwand
- **mit Schutzdach**

Konsolvariante 1 (KV1)

- mit Konsolen 0,36 m innen in jeder Lage
- mit Schutzwand
- **mit Schutzdach**

Konsolvariante 2 (KV2A / KV2B)

- mit Konsolen 0,36 m innen in jeder Lage
- mit Konsolen 0,73 m mit / ohne Konsolstreben außen in der obersten Lage
- mit / ohne Schutzwand
- **mit Schutzdach**



Fassade		geschlossen	teilweise offen				
Ankerraster		8,0 m versetzt	8,0 m versetzt				
Zusatzanker		---	---				
Max. Spindelauszugslänge [cm]		20	20				
Ankerlast [kN]	Ankerhöhe [m]	H ≤ 20	oberste Lage	H ≤ 20	oberste Lage		
	I zur Fassade	F _I	2,3	4,4	5,2	5,2	
	V-Anker	II zur Fassade	F _{II}	7,6	9,7	7,6	9,7
	Schräglast	F _α	5,4	6,9	5,4	6,9	
Eckanker	F	3,7	3,7	4,2	4,2		
Fundamentlast je Rahmenzug [kN]	Variante	GV	KV1	KV2	GV	KV1	KV2
	Innenständer	F _I	10,0	16,1	16,1	10,6	16,8
Außenständer	F _a	13,3	13,3	17,6	13,3	13,3	17,6

Gerüstsystem "ASSCO QUADRO 70"

Schutzdach, L ≤ 2.57 m, Unbekleidetes Gerüst

**Anlage C,
Seite 13**

Unbekleidetes Gerüst mit Schutzdach, geschlossene oder teilweise offene Fassade

Grundvariante (GV)

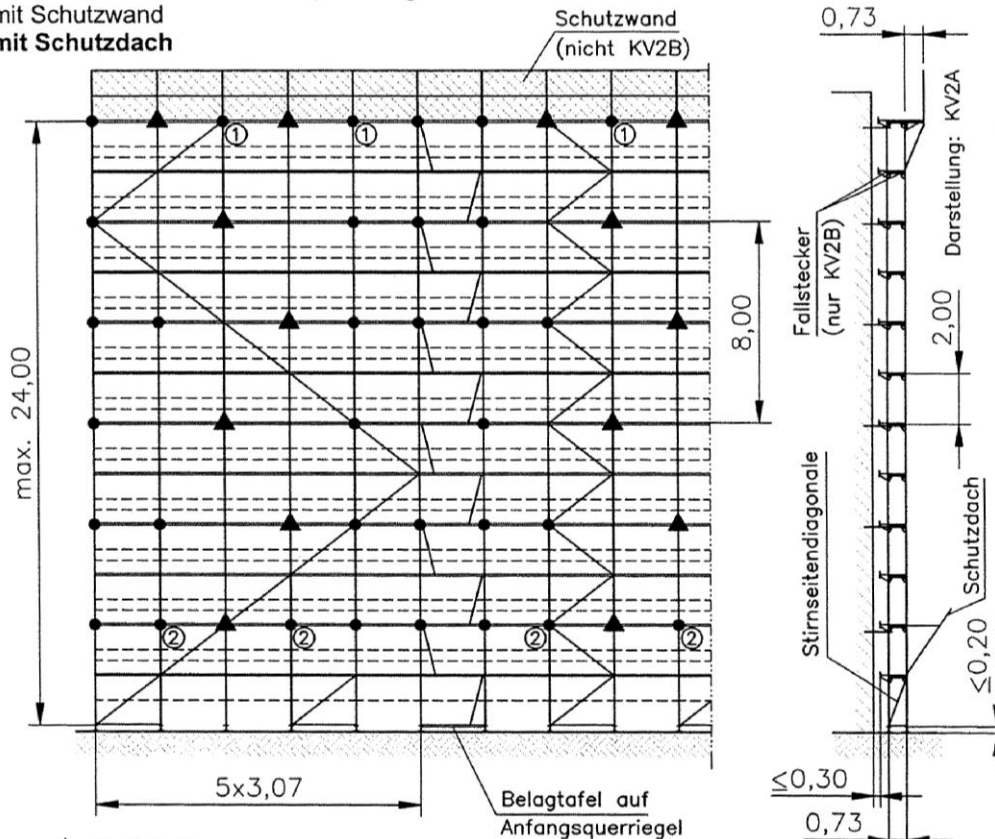
- ohne Konsolen
- mit Schutzwand
- mit Schutzdach

Konsolvariante 1 (KV1)

- mit Konsolen 0,36 m innen in jeder Lage
- mit Schutzwand
- mit Schutzdach

Konsolvariante 2 (KV2A / KV2B)

- mit Konsolen 0,36 m innen in jeder Lage
- mit Konsolen 0,73 m mit / ohne Konsolstreben außen in der obersten Lage
- mit / ohne Schutzwand
- mit Schutzdach

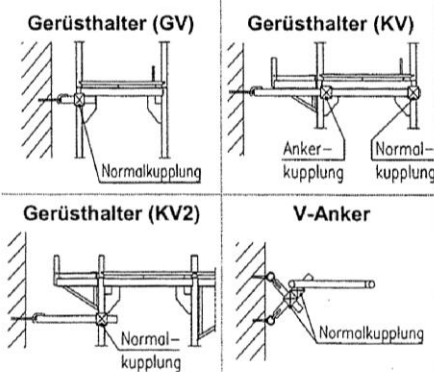


● Gerüsthalter

▲ V-Anker in jeder Ankerebene 1x pro 5 Felder (in der obersten Ankerebene 2x)

② auf Schutzdachhöhe jeder Knoten verankert

— Längsriegel bzw. Diagonale außen



Fassade		geschlossen	teilweise offen					
Ankerraster		8,0 m versetzt	8,0 m versetzt					
Zusatzanker		①	① ②					
Max. Spindelauszugslänge [cm]		20	20					
Ankerlast [kN]	Ankerhöhe [m]	H ≤ 20	oberste Lage	oberste Lage				
	⊥ zur Fassade	F _⊥	4,1	4,2	4,2	3,5		
		V-Anker	II zur Fassade	F _{II}	7,6	9,5	7,6	9,5
	Schräglast		F _α	5,4	6,7	5,4	6,7	
Eckanker		F	4,0	4,0	3,9	3,9		
Fundamentlast je Rahmenzug [kN]	Variante	GV	KV1	KV2	GV	KV1	KV2	
	Innenständer	F _I	10,6	17,8	17,8	11,5	18,7	18,7
	Außenständer	F _a	14,8	14,8	19,9	14,8	14,8	19,9

Gerüstsystem "ASSCO QUADRO 70"

Schutzdach, L ≤ 3.07 m, Unbekleidetes Gerüst

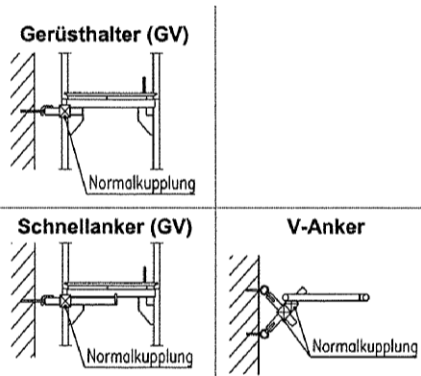
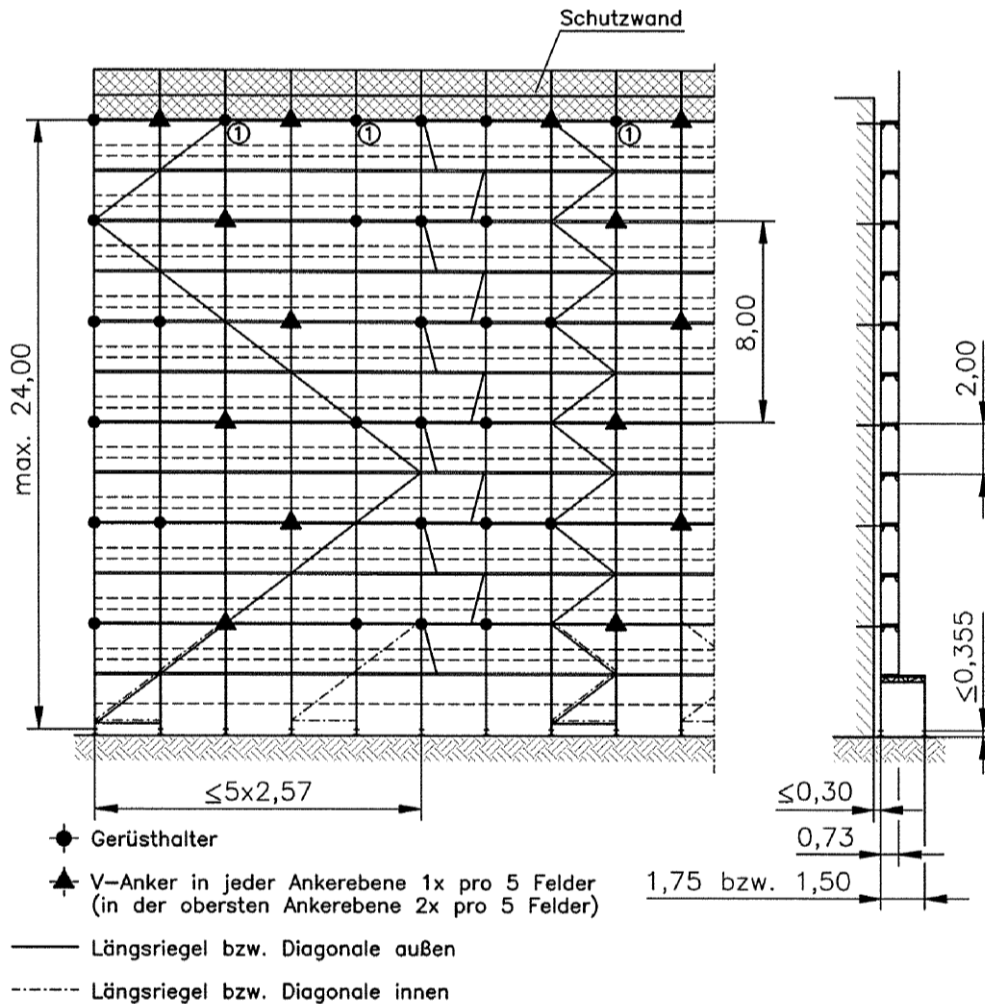
Anlage C,

Seite 14

Gerüst mit Durchgangsrahmen vor geschlossener oder teilweise offener Fassade

Grundvariante (GV)

- ohne Konsolen
- mit Schutzwand



Fassade		geschlossen		teilweise offen			
Ankerraster		8,0 m versetzt		8,0 m versetzt			
Zusatzanker		---		①			
Max. Spindelauszugslänge [cm]		35,5		35,5			
Ankerlast [kN]	Ankerhöhe [m]	H ≤ 20	oberste Lage	H ≤ 20	oberste Lage		
	I. zur Fassade	F_I	1,4	3,4	3,5	2,9	
	V-Anker	II. zur Fassade	F_{II}	7,6	7,7	7,6	7,7
		Schräglast	F_{α}	5,4	5,4	5,4	5,4
	Eckanker	F	3,7	3,7	4,2	4,2	
Fundamentlast je Rahmenzug [kN]	Variante	GV		GV			
	Innenständer	F_I	15,6		15,6		
	Außenständer	F_a	6,9		6,9		

Gerüstsystem "ASSCO QUADRO 70"

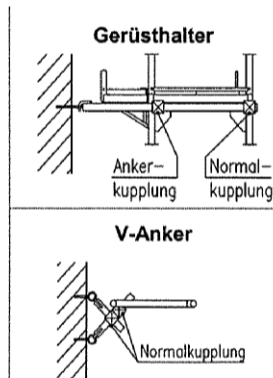
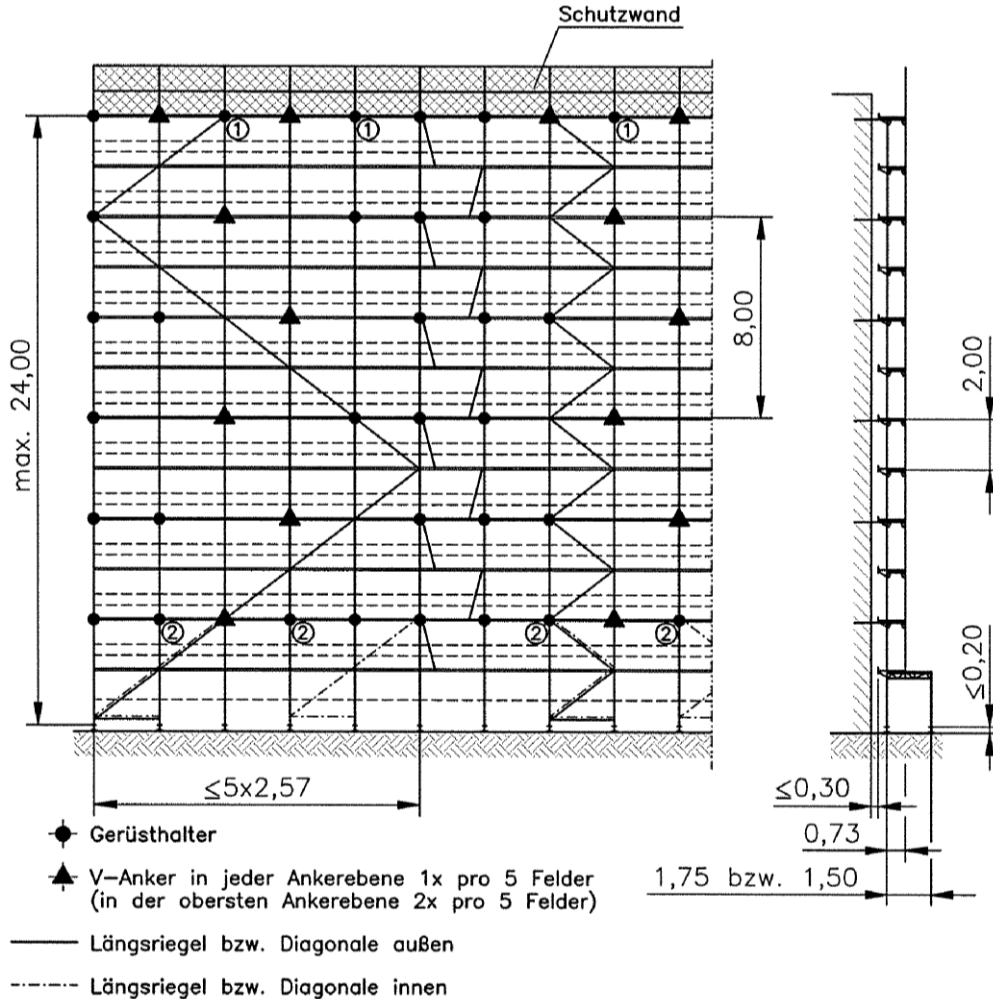
Durchgangsrahmen, L ≤ 2.57 m, Grundvariante

Anlage C,
Seite 15

Gerüst mit Durchgangsrahmen vor geschlossener oder teilweise offener Fassade

Konsolvariante 1 (KV1)

- mit Konsolen 0,36 m innen in jeder Lage
- mit Schutzwand



Fassade		geschlossen	teilweise offen				
Ankerraster		8,0 m versetzt	8,0 m versetzt				
Zusatzanker		①	①②				
Max. Spindelauszugslänge [cm]		20	20				
Ankerlast [kN]	Ankerhöhe [m]	H ≤ 20	oberste Lage	H ≤ 20	oberste Lage		
	I zur Fassade	F _I	1,4	3,4	3,1	3,0	
	V-Anker	II zur Fassade	F _{II}	7,6	8,2	7,6	8,2
		Schräglast	F _α	5,4	5,8	5,4	5,8
	Eckanker	F	3,7	3,7	4,2	4,2	
Fundamentlast je Rahmenzug [kN]	Variante	KV1		KV1			
	Innenständer	F _I	21,4	21,4			
	Außenständer	F _A	6,7	6,7			

Gerüstsystem "ASSCO QUADRO 70"

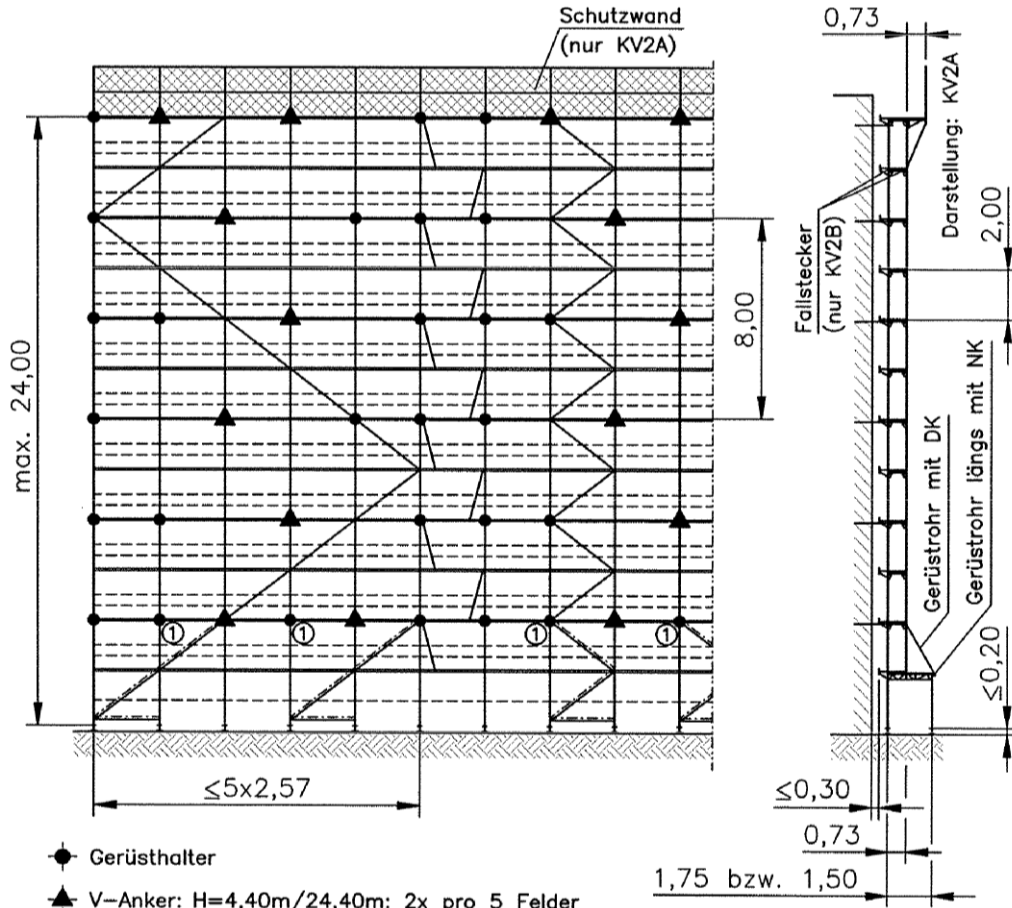
Durchgangsrahmen, L ≤ 2.57 m, Konsolvariante 1

Anlage C,
Seite 16

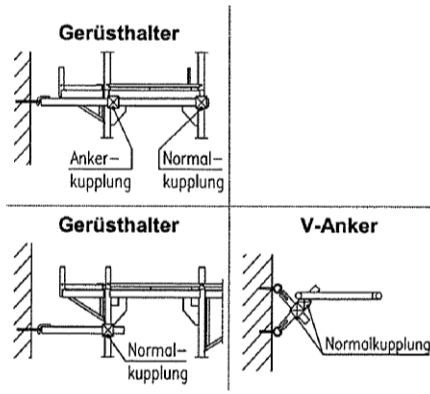
Gerüst mit Durchgangsrahmen vor geschlossener oder teilweise offener Fassade

Konsolvariante 2 (KV2A / KV2B)

- mit Konsolen 0,36 m innen in jeder Lage
- mit Konsolen 0,73 m mit / ohne Konsolstreben außen in der obersten Lage
- mit / ohne Schutzwand



- Gerüsthalter
- ▲ V-Anker: H=4,40m/24,40m: 2x pro 5 Felder
alle anderen Ankerebenen 1x pro 5 Felder
- Längsriegel bzw. Diagonale außen
- - - Längsriegel bzw. Diagonale innen



Fassade		geschlossen		teilweise offen			
Ankeraster		8,0 m versetzt		8,0 m versetzt			
Zusatzanker		①		①			
Max. Spindelauszugslänge [cm]		20		20			
Ankerlast [kN]	Ankerhöhe [m]	H ≤ 20	oberste Lage	H ≤ 20	oberste Lage		
	⊥ zur Fassade	F _I	1,6	3,6	4,1	5,2	
		∥ zur Fassade	F _{II}	7,6	9,7	7,6	9,7
	V-Anker	Schräglast	F _α	5,4	6,9	5,4	6,9
		Eckanker	F	3,7	3,7	4,2	4,2
Fundamentlast je Rahmenzug [kN]	Variante	KV2		KV2			
	Innenständer	F _I	24,9	24,9			
	Außenständer	F _a	8,8	8,5			

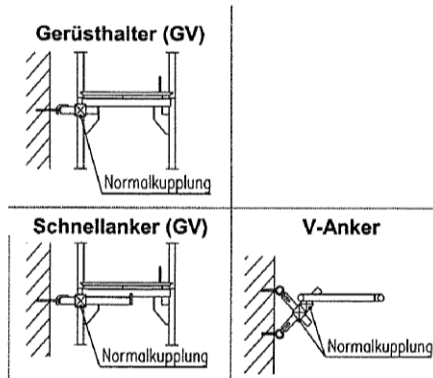
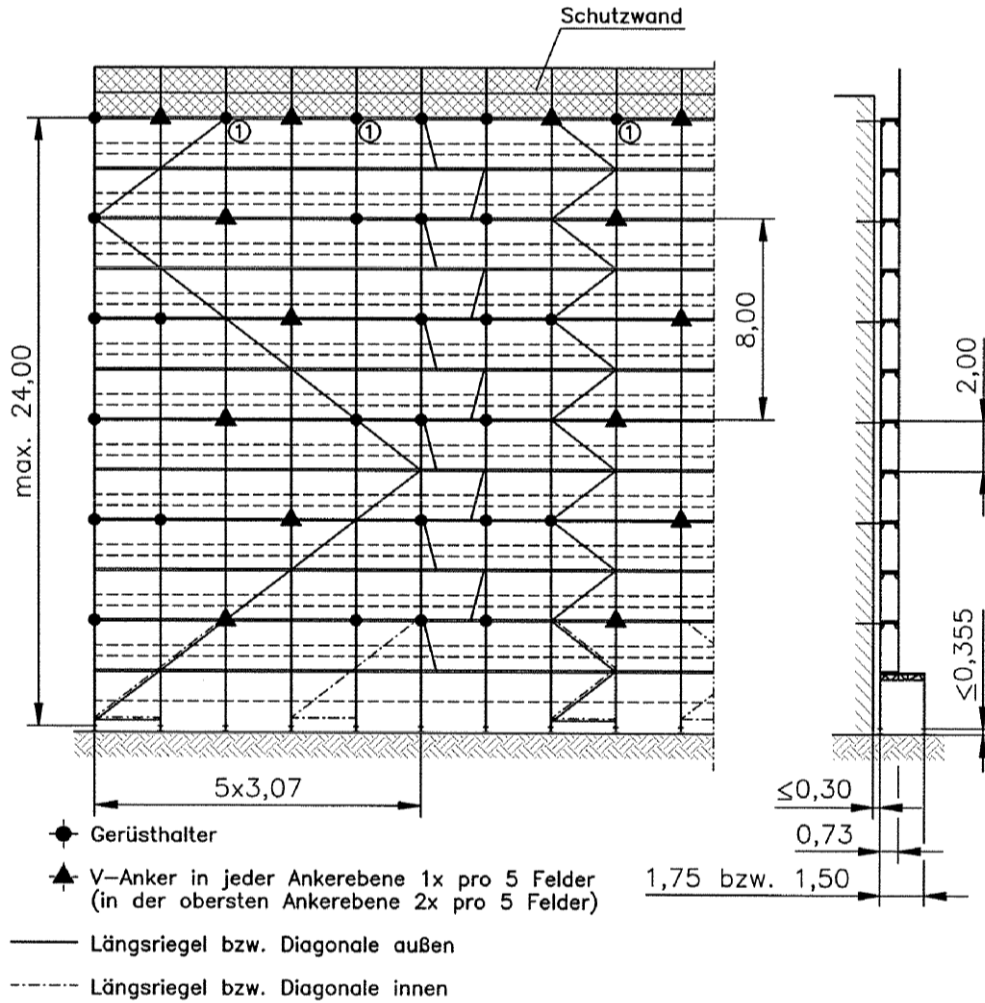
Gerüstsystem "ASSCO QUADRO 70"

Durchgangsrahmen, L ≤ 2.57 m, Konsolvariante 2

Anlage C,
Seite 17

Gerüst mit Durchgangsrahmen vor geschlossener oder teilweise offener Fassade
Grundvariante (GV)

- ohne Konsolen
- mit Schutzwand



Fassade		geschlossen		teilweise offen		
Ankerraster		8,0 m versetzt		8,0 m versetzt		
Zusatzanker		①		①		
Max. Spindelauszugslänge [cm]		35,5		35,5		
Ankerlast [kN]	Ankerhöhe [m]	H ≤ 20	oberste Lage	H ≤ 20	oberste Lage	
	I zur Fassade	F_I	1,9	2,1	4,3	3,3
		II zur Fassade	F_{II}	7,6	8,5	7,6
	V-Anker	Schräglast	F_α	5,4	6,0	5,4
Eckanker		F	4,0	4,0	3,9	3,9
Fundamentlast je Rahmenzug [kN]	Variante	GV		GV		
	Innenständer	F_I	17,4	17,4		
	Außenständer	F_a	7,7	7,7		

Gerüstsystem "ASSCO QUADRO 70"

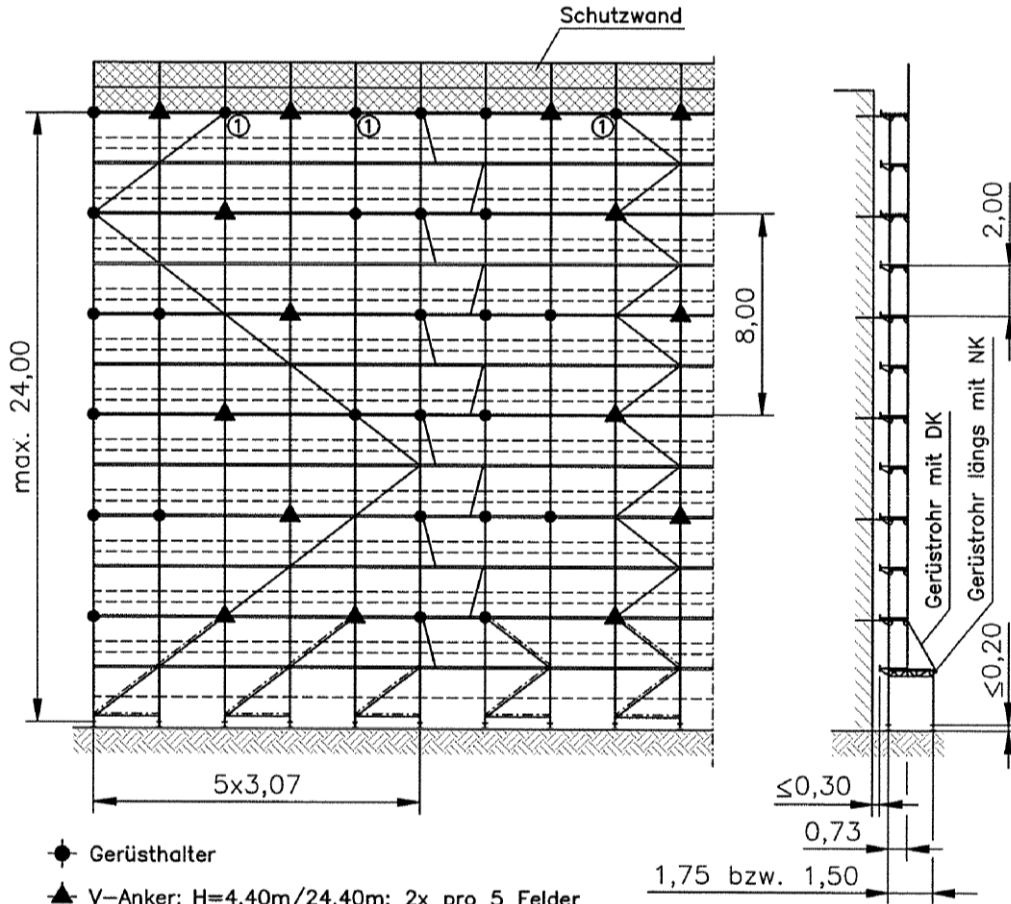
Durchgangsrahmen, L ≤ 3.07 m, Grundvariante

**Anlage C,
Seite 18**

Gerüst mit Durchgangsrahmen vor geschlossener oder teilweise offener Fassade

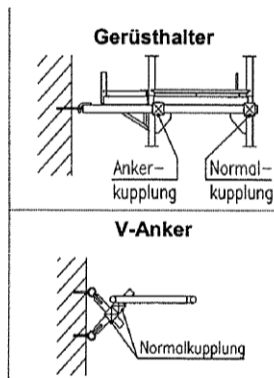
Konsolvariante 1 (KV1)

- mit Konsolen 0,36 m innen in jeder Lage
- mit Schutzwand



- Gerüsthalter
- ▲ V-Anker: H=4,40m/24,40m: 2x pro 5 Felder
alle anderen Ankerebenen 1x pro 5 Felder

- Längsriegel bzw. Diagonale außen
- - - Längsriegel bzw. Diagonale innen



Fassade		geschlossen		teilweise offen		
Ankerraster		8,0 m versetzt		8,0 m versetzt		
Zusatzanker		①		①		
Max. Spindelauszugslänge [cm]		20		20		
Ankerlast [kN]	Ankerhöhe [m]	H ≤ 20	oberste Lage	H ≤ 20	oberste Lage	
	I. zur Fassade	F _I	1,9	2,2	4,2	3,3
	II. zur Fassade	F _{II}	7,6	9,0	7,6	9,0
	Schräglast	F _α	5,4	6,4	5,4	6,4
Eckanker		F	4,0	4,0	3,9	3,9
Fundamentlast je Rahmenzug [kN]	Variante	KV1		KV1		
	Innenständer	F _I	24,1	24,1		
	Außenständer	F _A	7,1	7,1		

Gerüstsystem "ASSCO QUADRO 70"

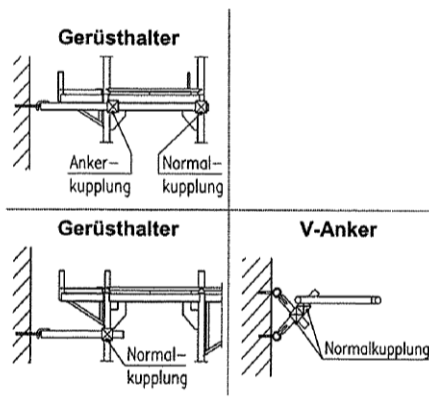
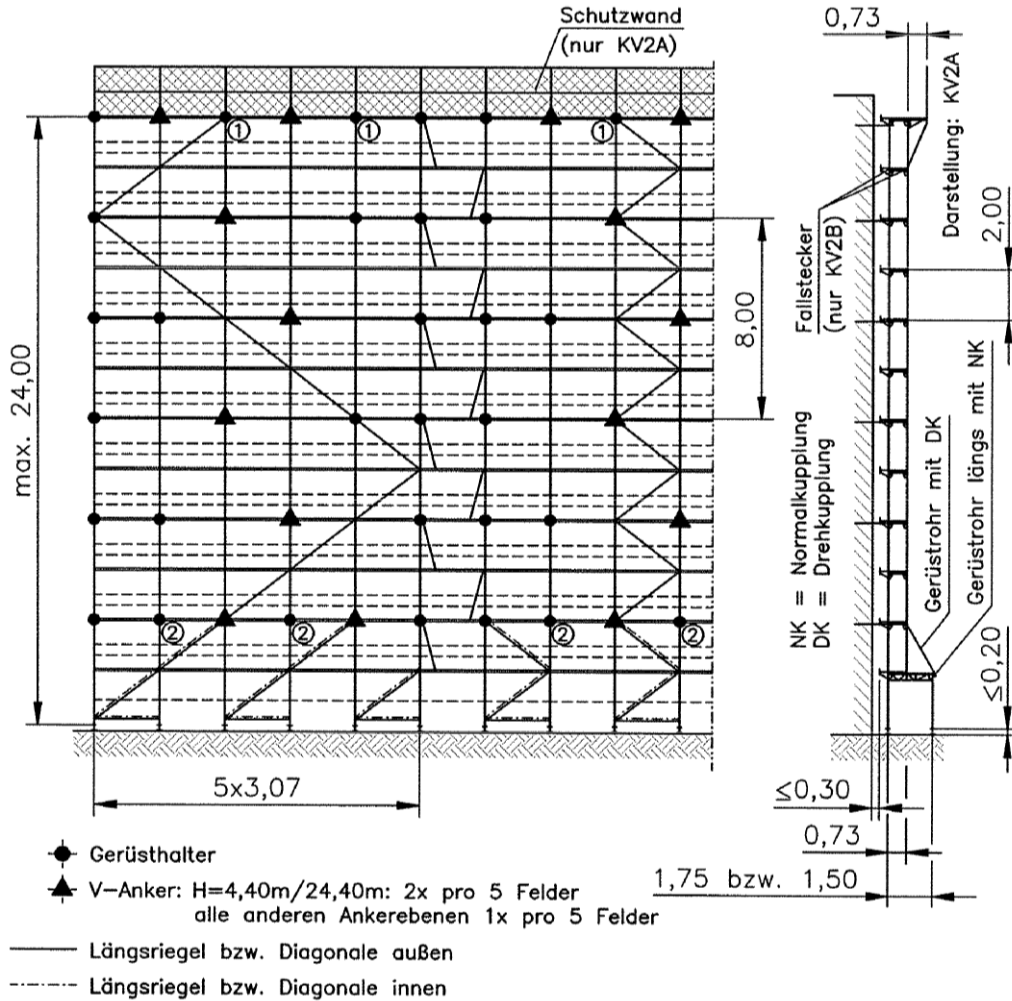
Durchgangsrahmen, L ≤ 3.07 m, Konsolvariante 1

Anlage C,
Seite 19

Gerüst mit Durchgangsrahmen vor geschlossener oder teilweise offener Fassade

Konsolvariante 2 (KV2A / KV2B)

- mit Konsolen 0,36 m innen in jeder Lage
- mit Konsolen 0,73 m mit / ohne Konsolstreben außen in der obersten Lage
- mit / ohne Schutzwand



Fassade		geschlossen	teilweise offen				
Ankeraster		8,0 m versetzt	8,0 m versetzt				
Zusatzanker		① ②	① ②				
Max. Spindelauszugslänge [cm]		20					
Ankerlast [kN]	Ankerhöhe [m]	H ≤ 20	oberste Lage	H ≤ 20	oberste Lage		
	⊥ zur Fassade	F _I	1,9	4,1	4,3	3,5	
		F _{II}	7,6	9,5	7,6	9,5	
	V-Anker	Schräglast	F _α	5,4	6,7	5,4	6,7
		Eckanker	F	4,0	4,0	3,9	3,9
Fundamentlast je Rahmenzug [kN]	Variante	KV2		KV2			
	Innenständer	F _I	27,2		27,2		
	Außenständer	F _a	9,6		9,6		

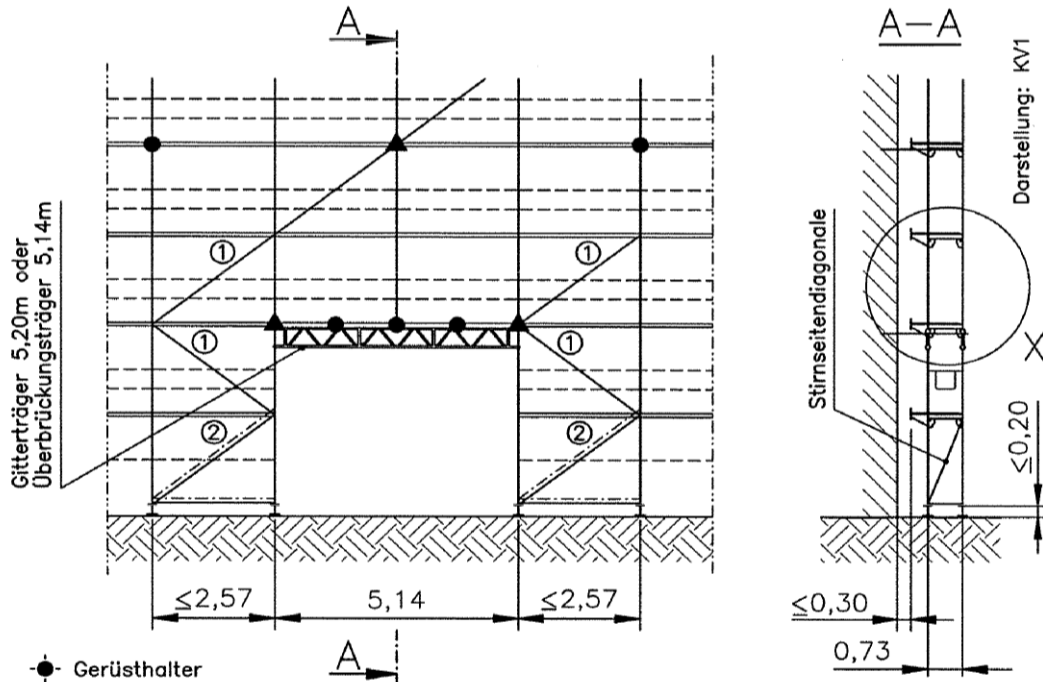
Gerüstsystem "ASSCO QUADRO 70"

Durchgangsrahmen, L ≤ 3.07 m, Konsolvariante 2

Anlage C,
Seite 20

Gerüst mit Überbrückung 5,14 m vor geschlossener oder teilweise offener Fassade
Gitterträger-Stahl (5,14 m oder 5,20 m)

Grund- und Konsolvarianten (GV, KV1, KV2)
Aufbaubeschreibung siehe entsprechende Variante



- Gerüsthalter
- ▲ V-Anker
- Längsriegel bzw. Diagonale außen
- - - Längsriegel bzw. Diagonale innen

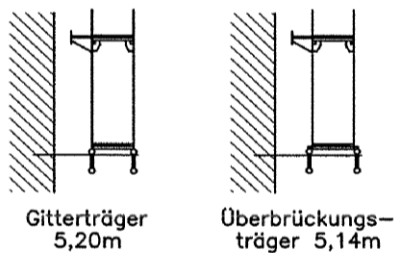
- ① Diese zusätzlichen Vertikaldiagonalen können bei der Grundvariante entfallen
- ② Die Vertikaldiagonalen und Längsriegel auf der Innenseite können bei der Grundvariante entfallen

Im Bereich der Überbrückung ist der Anschluß von Verbreiterungskonsolen nicht möglich.

Die dargestellten Anker, Diagonalen, Längsriegel, sind zusätzlich einzubauen, sofern diese nicht in der entsprechenden Aufbauvariante enthalten sind.

Ankerraster und Ankerlasten siehe entsprechende Aufbauvariante.

Detail X



Max. Fundamentlasten im Überbrückungsbereich			
Fundamentlast je Rahmenzug [kN]	Variante	GV	KV2
	Innenständer F_i	12,1	23,2
	Außenständer F_a	18,0	26,8

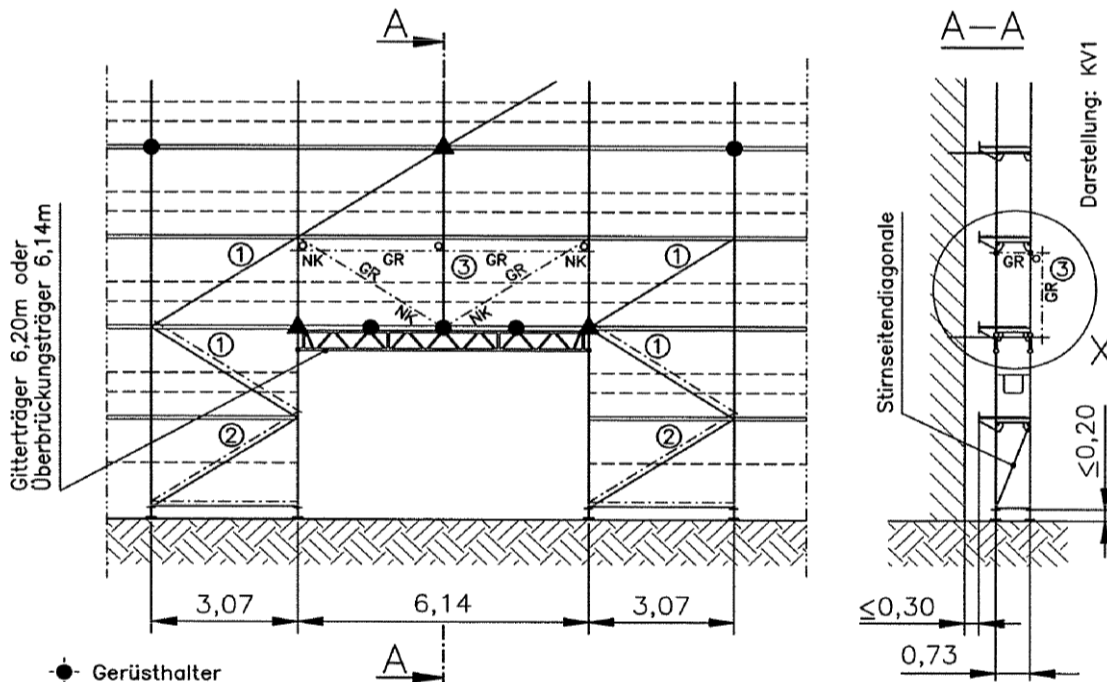
Gerüstsystem "ASSCO QUADRO 70"

Überbrückung, $L = 2 \times 2.57 = 5.14 \text{ m}$

Anlage C,
Seite 21

Gerüst mit Überbrückung 6,14 m vor geschlossener oder teilweise offener Fassade
Gitterträger-Stahl (6,14 m oder 6,20 m)

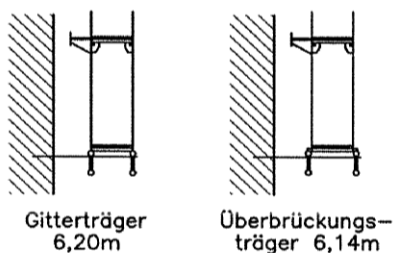
Grund- und Konsolvarianten (GV, KV1, KV2)
Aufbaubeschreibung siehe entsprechende Variante



- Gerüsthalter
- ▲ V-Anker
- Längsriegel bzw. Diagonale außen
- - - Längsriegel bzw. Diagonale innen
- GR = Gerüstrohr $\varnothing 48,3 \times 3,2$
- NK = Normalkupplung

- ① Diese zusätzlichen Vertikaldiagonalen können bei der Grundvariante entfallen
- ② Die Vertikaldiagonalen und Längsriegel auf der Innenseite können bei der Grundvariante entfallen
- ③ Zusatzfachwerk aus GR ist nur bei KV2 erforderlich (auf der Außenseite)

Detail X



Im Bereich der Überbrückung ist der Anschluß von Verbreiterungskonsolen nicht möglich.

Die dargestellten Anker, Diagonalen, Längsriegel, Gerüstrohre sind zusätzlich einzubauen, sofern diese nicht in der entsprechenden Aufbauvariante enthalten sind.

Ankerraster und Ankerlasten siehe entsprechende Aufbauvariante.

Max. Fundamentlasten im Überbrückungsbereich			
Fundamentlast je Rahmenzug [kN]	Variante	GV	KV2
	Innenständer F_i	13,6	26,4
	Außenständer F_a	20,5	28,6

Gerüstsystem "ASSCO QUADRO 70"

Überbrückung, $L = 2 \times 3.07 = 6.14 \text{ m}$

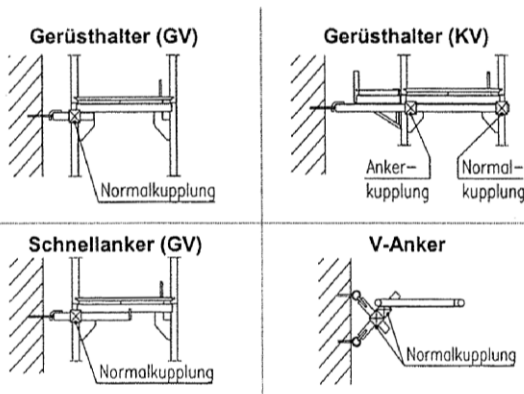
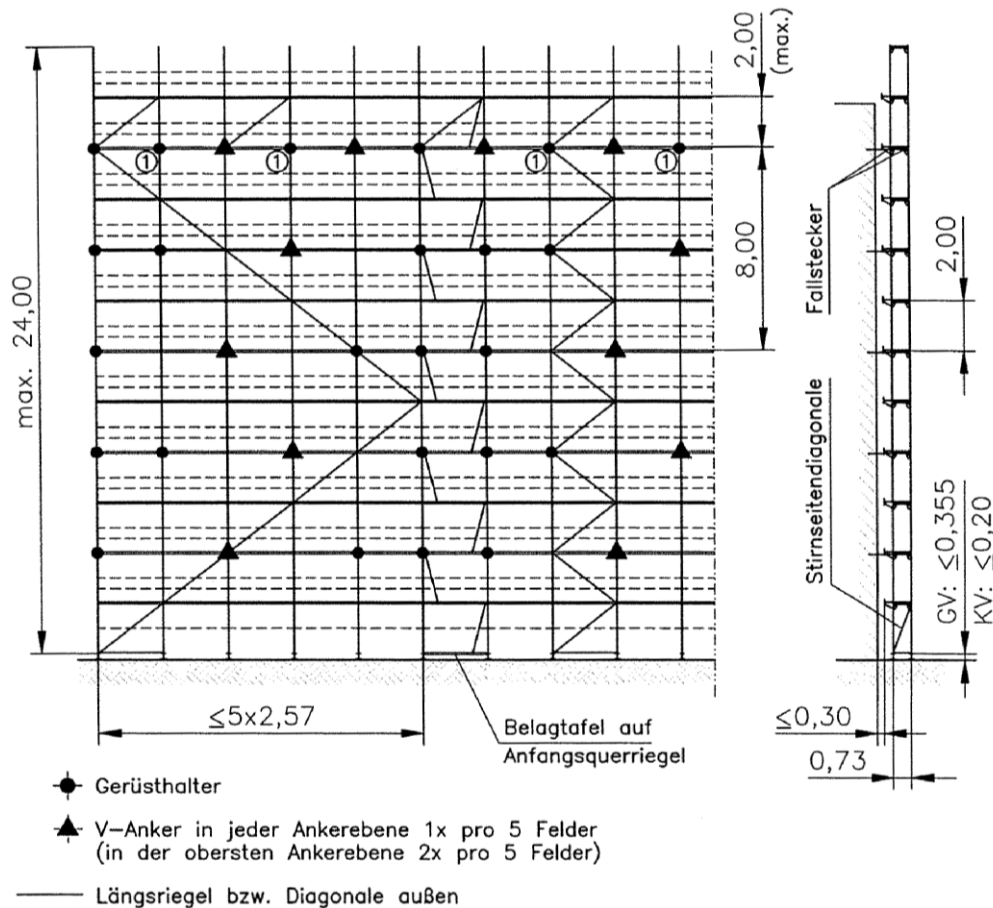
Anlage C,
Seite 22

Unbekleidetes Gerüst vor teilweise offener Fassade

Gerüst in der obersten Lage unverankert

(nur als Zwischenzustand beim Errichten von Gebäuden zulässig)

- mit / ohne Konsolen 0,36 m innen in jeder Lage
- letzte Ankerebene maximal 2 m unter der obersten Lage



Fassade		teilweise offen	
Ankerraster		8,0 m versetzt (nur bis 20 m)	
Zusatzanker		①	
Max. Spindelauszugslänge [cm]		GV: 35,5 / KV: 20	
Ankerlast [kN]	Ankerhöhe [m]	H ≤ 20	
	V-Anker	⊥ zur Fassade F _⊥	3,8
		II zur Fassade F _{II}	6,3
	Schräglast F _a	4,5	
Eckanker		F	4,2
Fundamentlast je Rahmenezug [kN]	Innenständer F _I	14,5	
	Außenständer F _a	12,1	

Im Endzustand des Gerüsts können höhere Lasten auftreten (siehe entsprechende Variante)

Gerüstsystem "ASSCO QUADRO 70"
oberste Lage unverankert, L ≤ 2.57 m

Anlage C,
Seite 23

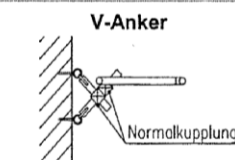
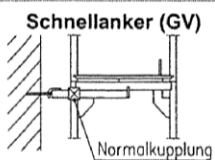
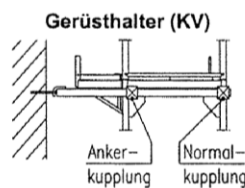
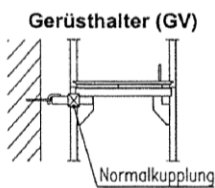
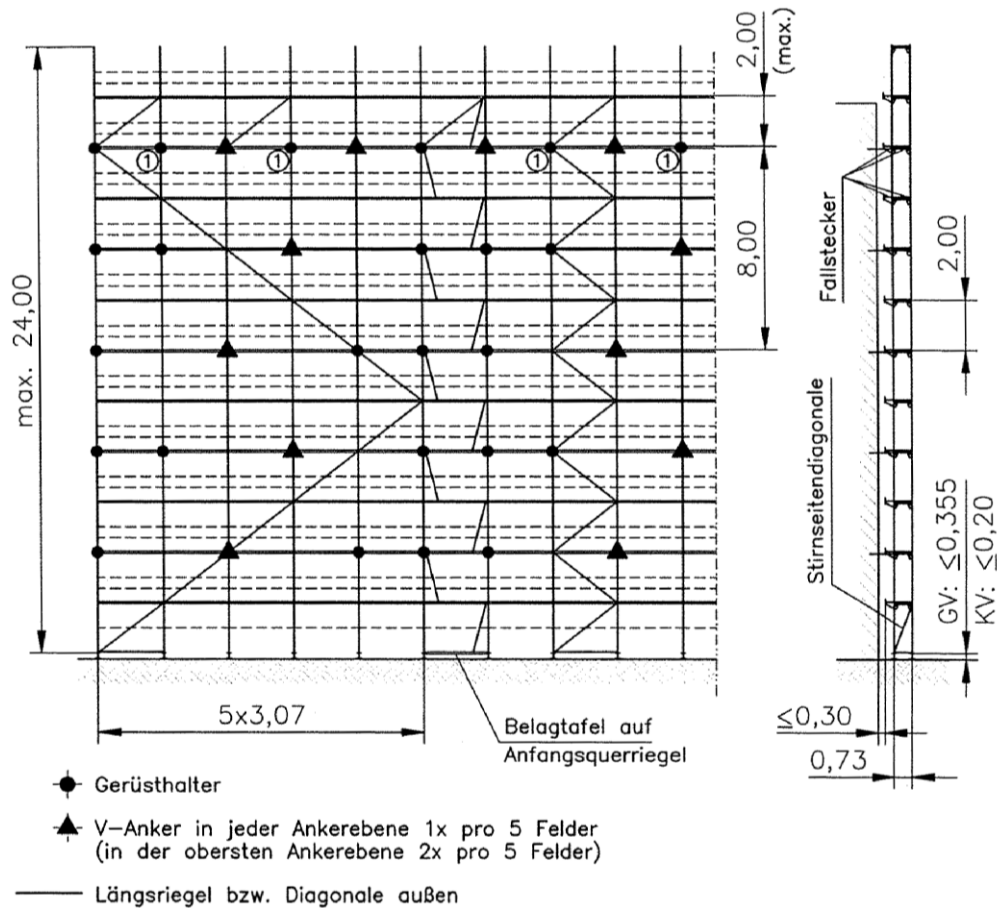
elektronische kopie der abz des dibt: z-8.1-190

Unbekleidetes Gerüst vor teilweise offener Fassade

Gerüst in der obersten Lage unverankert

(nur als Zwischenzustand beim Errichten von Gebäuden zulässig)

- mit / ohne Konsolen 0,36 m innen in jeder Lage
- letzte Ankerebene maximal 2 m unter der obersten Lage



Fassade		teilweise offen	
Ankerraster		8,0 m versetzt (nur bis 20 m)	
Zusatzanker		①	
Max. Spindelauszugslänge [cm]		GV: 35,5 / KV: 20	
Ankerlast [kN]	Ankerhöhe [m]	$H \leq 20$	
	V-Anker	⊥ zur Fassade F_{\perp}	3,9
		II zur Fassade F_{II}	6,3
		Schräglast F_{α}	4,5
	Eckanker	F	3,9
Fundamentlast je Rahmenezug [kN]	Innenständer F_i	16,7	
	Außenständer F_a	13,9	

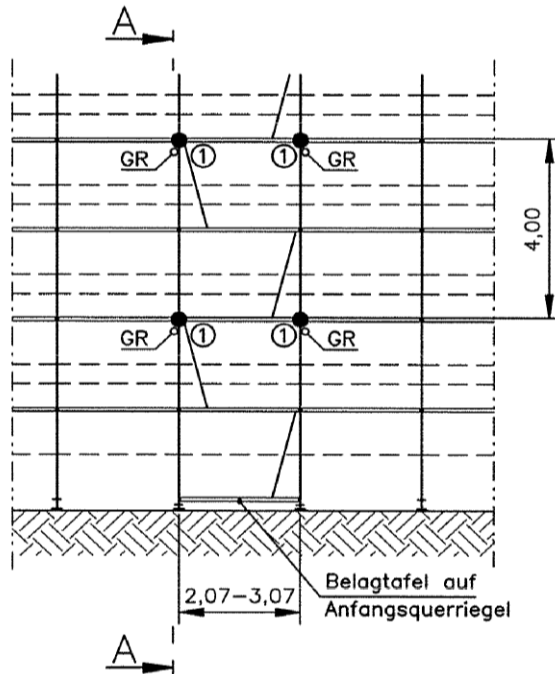
Im Endzustand des Gerüsts können höhere Lasten auftreten (siehe entsprechende Variante)

Gerüstsystem "ASSCO QUADRO 70"

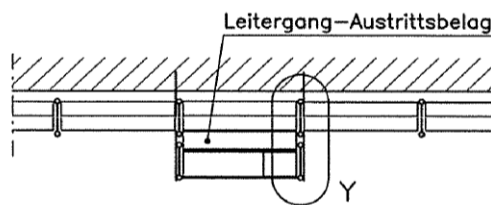
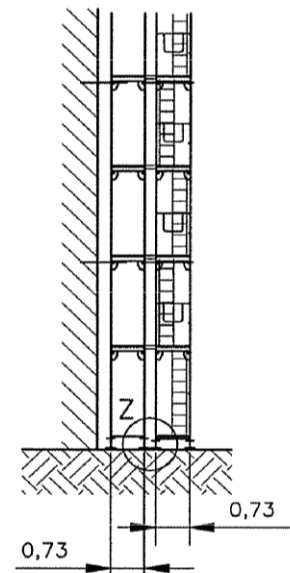
oberste Lage unverankert, $L \leq 3,07$ m

Anlage C,
Seite 24

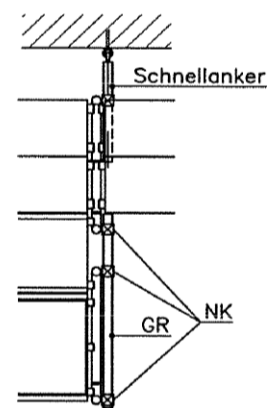
Vorgestellter Leitergang



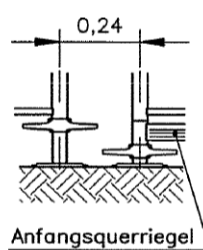
A-A
Darstellung: Grundvariante



Detail Y



Detail Z



Die dargestellten Anker, Diagonalen, Längsriegel, Gerüstrohre sind zusätzlich einzubauen, sofern diese nicht in der entsprechenden Aufbauvariante enthalten sind.

① Diese Anker sind mit Schnellankern auszuführen. Alternativ können auch lange Anker, die am Innen- und Außenstiel mit Normalkupplungen montiert werden, verwendet werden.

● Gerüsthalter

▲ V-Anker

GR = Gerüstrohr $\varnothing 48,3 \times 3,2$

NK = Normalkupplung

Zusätzliche Ankerlasten

Diese Ankerlasten treten zusätzlich zu den Ankerlasten der entsprechenden Aufbauvariante auf und müssen somit zu diesen Lasten addiert werden.

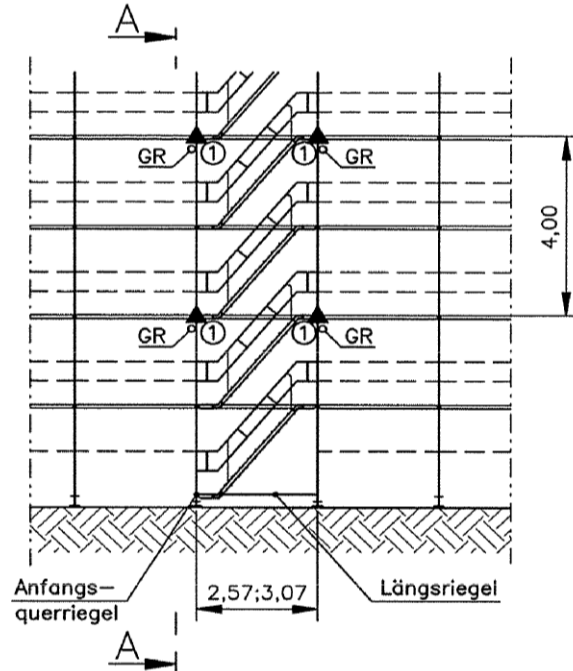
Ankerraster		4,0 m
⊥ zur Fassade [kN]	F_{\perp}	1,2 kN
zur Fassade [kN]	$F_{ }$	1,3 kN

Gerüstsystem "ASSCO QUADRO 70"

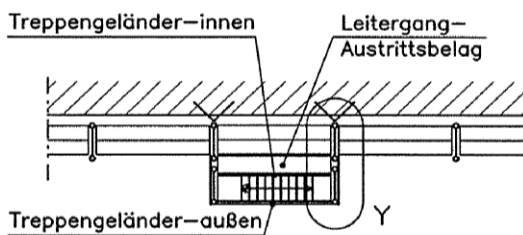
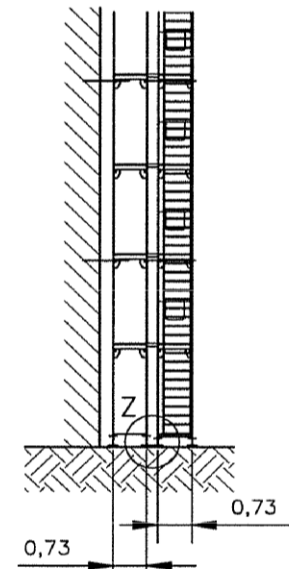
Vorgestellter Leitergang

Anlage C,
Seite 25

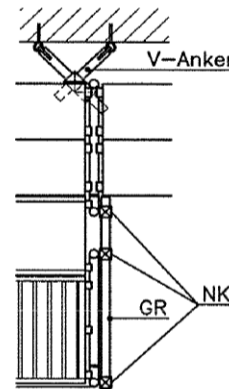
Einläufiger Treppenaufstieg



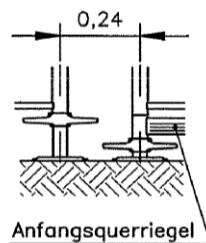
A-A
Darstellung: Grundvariante



Detail Y



Detail Z



Die dargestellten Anker, Diagonalen, Längsriegel, Gerüstrohre sind zusätzlich einzubauen, sofern diese nicht in der entsprechenden Aufbauvariante enthalten sind.

① Diese Anker sind als V-Anker auszuführen.

▲ V-Anker

GR = Gerüstrohr $\varnothing 48,3 \times 3,2$

NK = Normalkupplung

Zusätzliche Ankerlasten

Diese Ankerlasten treten zusätzlich zu den Ankerlasten der entsprechenden Aufbauvariante auf und müssen somit zu diesen Lasten addiert werden.

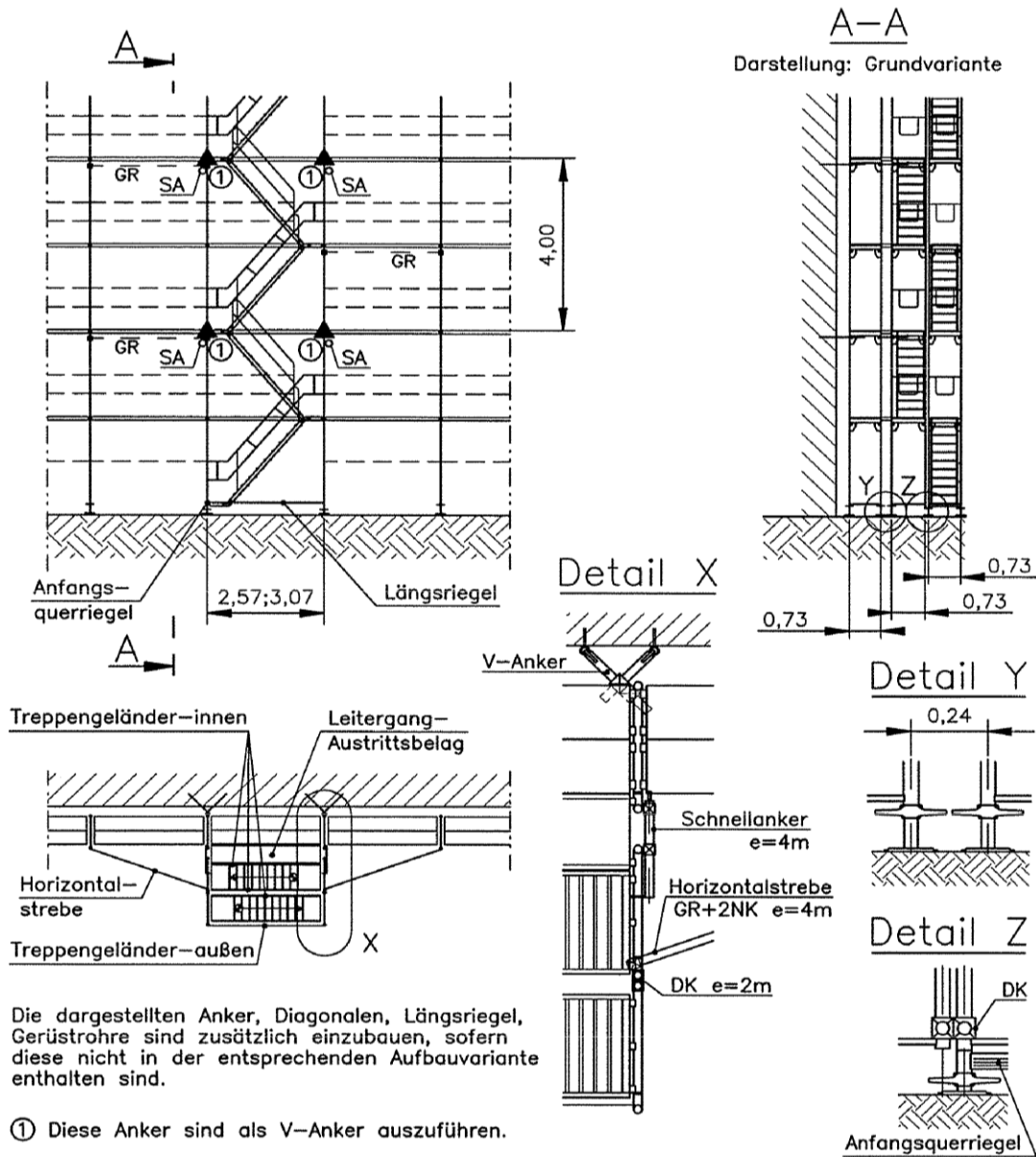
Ankerraster		4,0 m
⊥ zur Fassade [kN]	F_{\perp}	1,2 kN
zur Fassade [kN]	$F_{ }$	2,0 kN

Gerüstsystem "ASSCO QUADRO 70"

Vorgestellter Treppenaufstieg, einläufig

Anlage C,
Seite 26

Doppelläufiger Treppenaufstieg



Die dargestellten Anker, Diagonalen, Längsriegel, Gerüstrohre sind zusätzlich einzubauen, sofern diese nicht in der entsprechenden Aufbauvariante enthalten sind.

① Diese Anker sind als V-Anker auszuführen.

- ▲ V-Anker
- SA = Schnellanker
- GR = Gerüstrohr $\varnothing 48,3 \times 3,2$
- NK = Normalkupplung
- DK = Drehkupplung

Zusätzliche Ankerlasten		
Diese Ankerlasten treten zusätzlich zu den Ankerlasten der entsprechenden Aufbauvariante auf und müssen somit zu diesen Lasten addiert werden.		
Ankerraster		4,0 m
⊥ zur Fassade [kN]	F_{\perp}	1,4 kN
zur Fassade [kN]	$F_{ }$	3,0 kN

Gerüstsystem "ASSCO QUADRO 70"

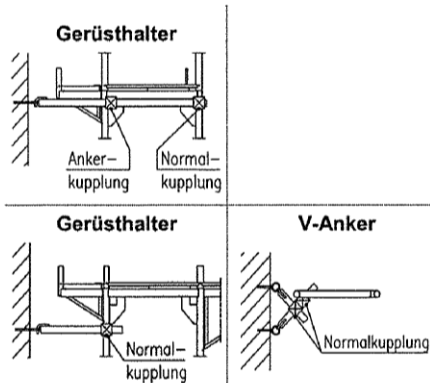
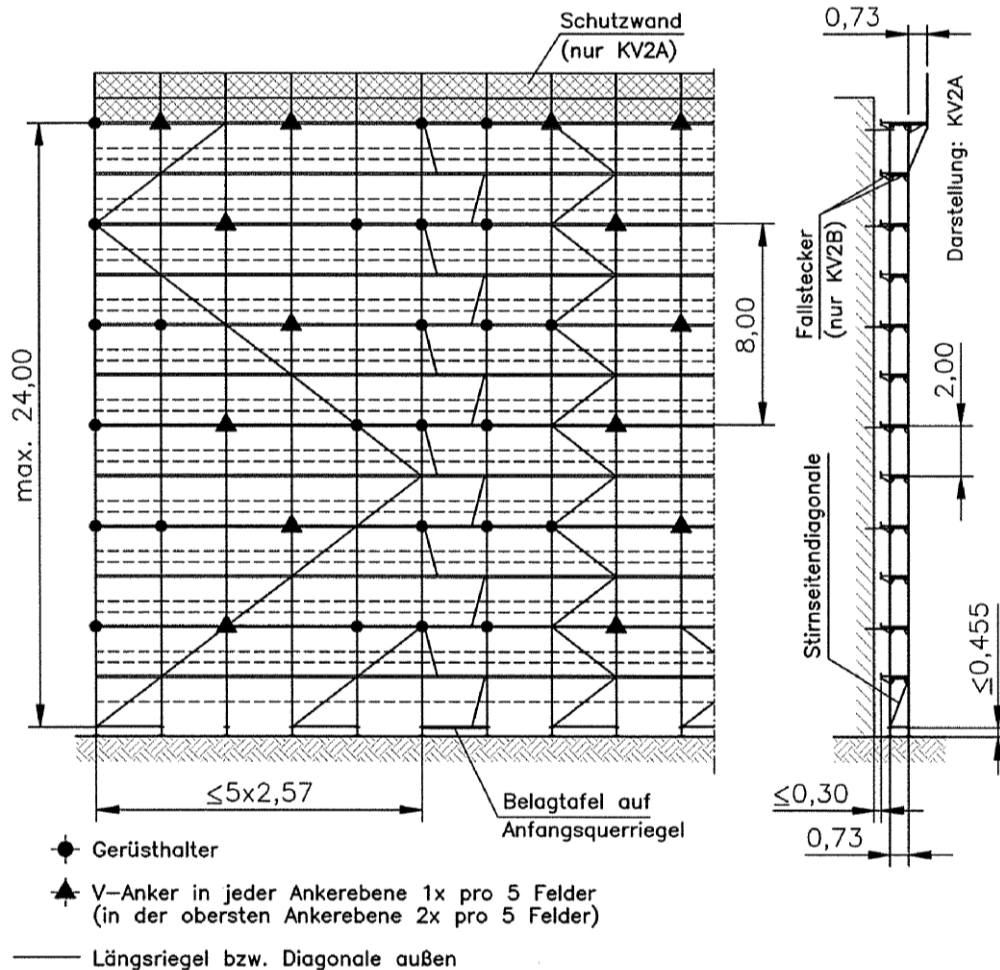
Vorgestellter Treppenaufstieg, doppelläufig

Anlage C,
Seite 27

Unbekleidetes Gerüst vor geschlossener oder teilweise offener Fassade

Konsolvariante 2 (KV2A / KV2B) mit großer Spindelausdrehlänge

- mit Konsolen 0,36 m innen in jeder Lage
- mit Konsolen 0,73 m mit / ohne Konsolstreben außen in der obersten Lage
- mit / ohne Schutzwand
- mit Spindel 0,60 m, voll ausgezogen



Fassade		geschlossen	teilweise offen				
Ankeraster		8,0 m versetzt	8,0 m versetzt				
Zusatzanker		---	---				
Max. Spindelauszugslänge [cm]		44,5	44,5				
Ankerlast [kN]	Ankerhöhe [m]	H ≤ 20	oberste Lage	H ≤ 20	oberste Lage		
	⊥ zur Fassade	F_{\perp}	1,3	3,6 / 1,1	3,8	5,2 / 2,0	
	V-Anker	zur Fassade	$F_{ }$	7,6	9,7	7,6	9,7
		Schräglast	F_{α}	5,4	6,9	5,4	6,9
	Eckanker	F	3,7	3,7	4,2	4,2	
Fundamentlast je Rahmenzug [kN]	Variante	KV2		KV2			
	Innenständer	F_i	15,6		15,6		
	Außenständer	F_a	17,5		17,5		

Gerüstsystem "ASSCO QUADRO 70"

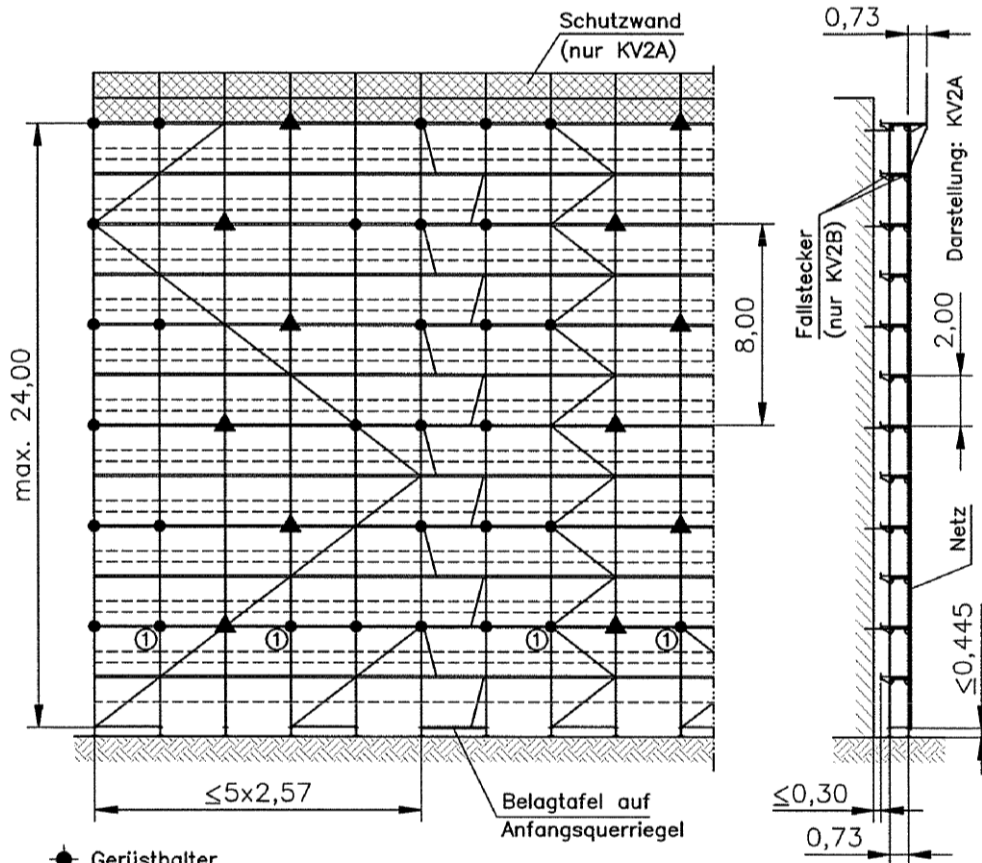
große Spindellänge, $L \leq 2.57$ m, unbekleidet

**Anlage C,
Seite 28**

Netzbekleidetes Gerüst vor geschlossener Fassade

Konsolvariante 2 (KV2A / KV2B) mit großer Spindelausdrehlänge

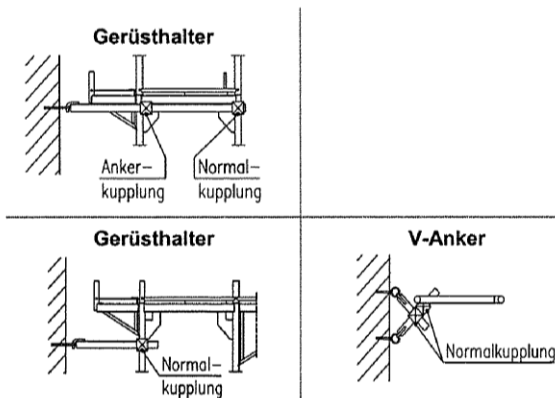
- mit Konsolen 0,36 m innen in jeder Lage
- mit Konsolen 0,73 m mit / ohne Konsolstreben außen in der obersten Lage
- mit / ohne Schutzwand
- mit Spindel 0,60 m, voll ausgezogen



● Gerüsthalter

▲ V-Anker: 1x pro 5 Felder je Ankerebene
(bei KV2A in der obersten Lage mindestens 2 V-Anker)

— Längsriegel bzw. Diagonale außen



Fassade		geschlossen		
Ankerraster		8,0 m versetzt		
Zusatzanker		①		
Max. Spindelauszugslänge [cm]		44,5		
Ankerlast [kN]	Ankerhöhe [m]	H ≤ 20	oberste Lage	
	⊥ zur Fassade	F _⊥	2,8 / 4,1 / 1,5	
	V-Anker	II zur Fassade	F _{II}	5,7 / 9,2
		Schräglast	F _α	4,0 / 6,5
Eckanker		F	5,1 / 5,1	
Fundamentlast je Rahmenseg [kN]	Variante	KV2		
	Innenständer	F _I	15,2	
		Außenständer	F _a	17,5

Gerüstsystem "ASSCO QUADRO 70"

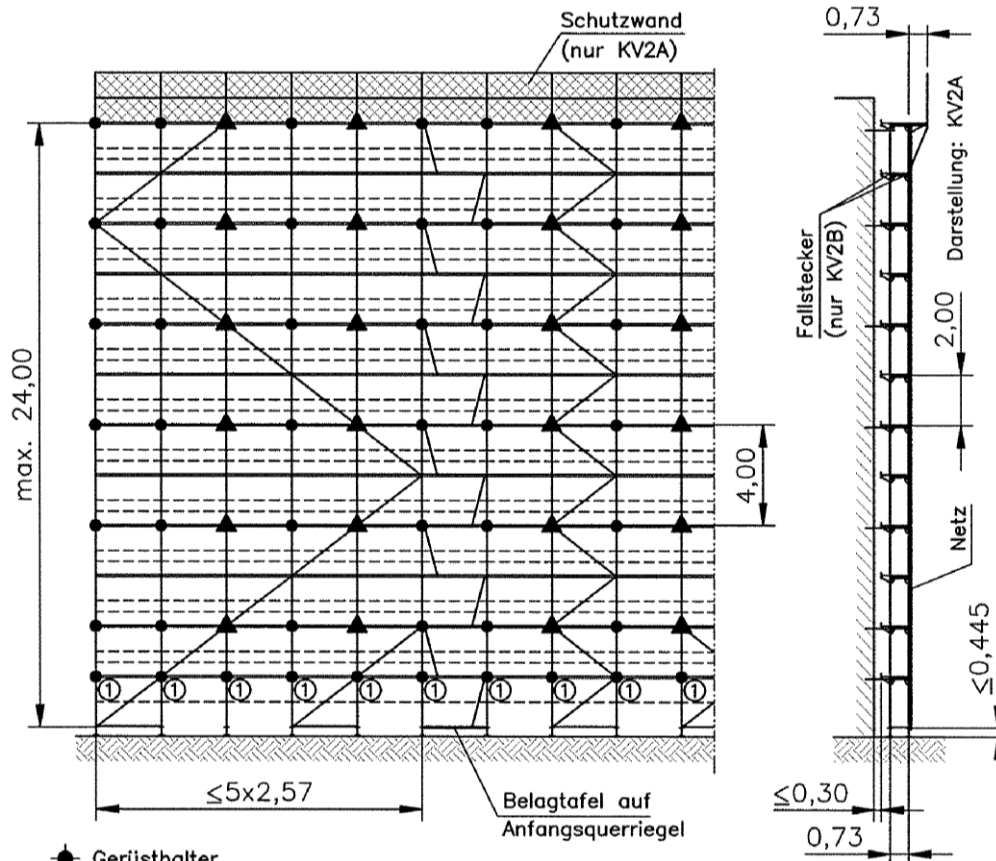
große Spindellänge, L ≤ 2.57 m, Netzbekleidet, geschl. Fassade

Anlage C,
Seite 29

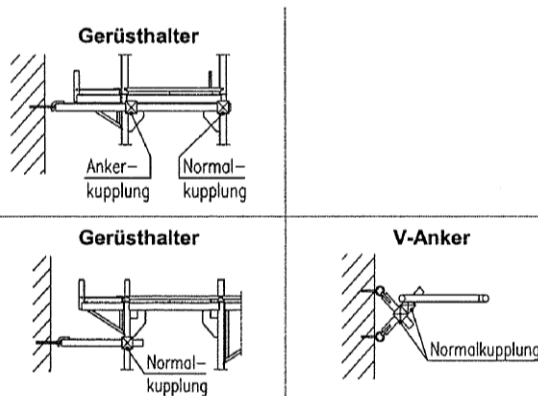
Netzbekleidetes Gerüst vor teilweise offener Fassade

Konsolvariante 2 (KV2A / KV2B) mit großer Spindelausdrehlänge

- mit Konsolen 0,36 m innen in jeder Lage
- mit Konsolen 0,73 m mit / ohne Konsolstreben außen in der obersten Lage
- mit / ohne Schutzwand
- mit Spindel 0,60 m, voll ausgezogen



- Gerüsthalter
- ▲ V-Anker in jeder Ankerebene 2x pro 5 Felder
- Längsriegel bzw. Diagonale außen



Fassade		teilweise offen	
Ankeraster		4,0 m	
Zusatzanker		①	
Max. Spindelauszugslänge [cm]		44,5	
Ankerlast [kN]	Ankerhöhe [m]	H ≤ 20	oberste Lage
	⊥ zur Fassade	F _⊥	3,6 / 3,2 / 2,0
		V-Anker	II zur Fassade
		Schräglast	F _α 3,5 / 4,5
	Eckanker	F	5,7 / 5,7
Fundamentlast je Rahmenzug [kN]	Variante	KV2	
		Innenständer	F _I 14,9
		Außenständer	F _a 17,5

Gerüstsystem "ASSCO QUADRO 70"

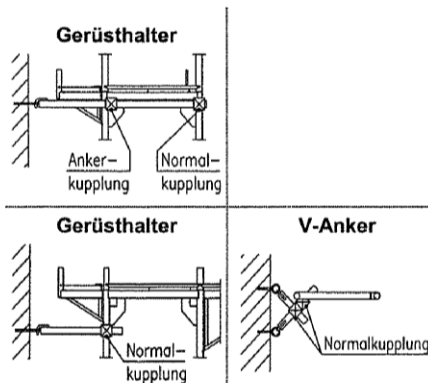
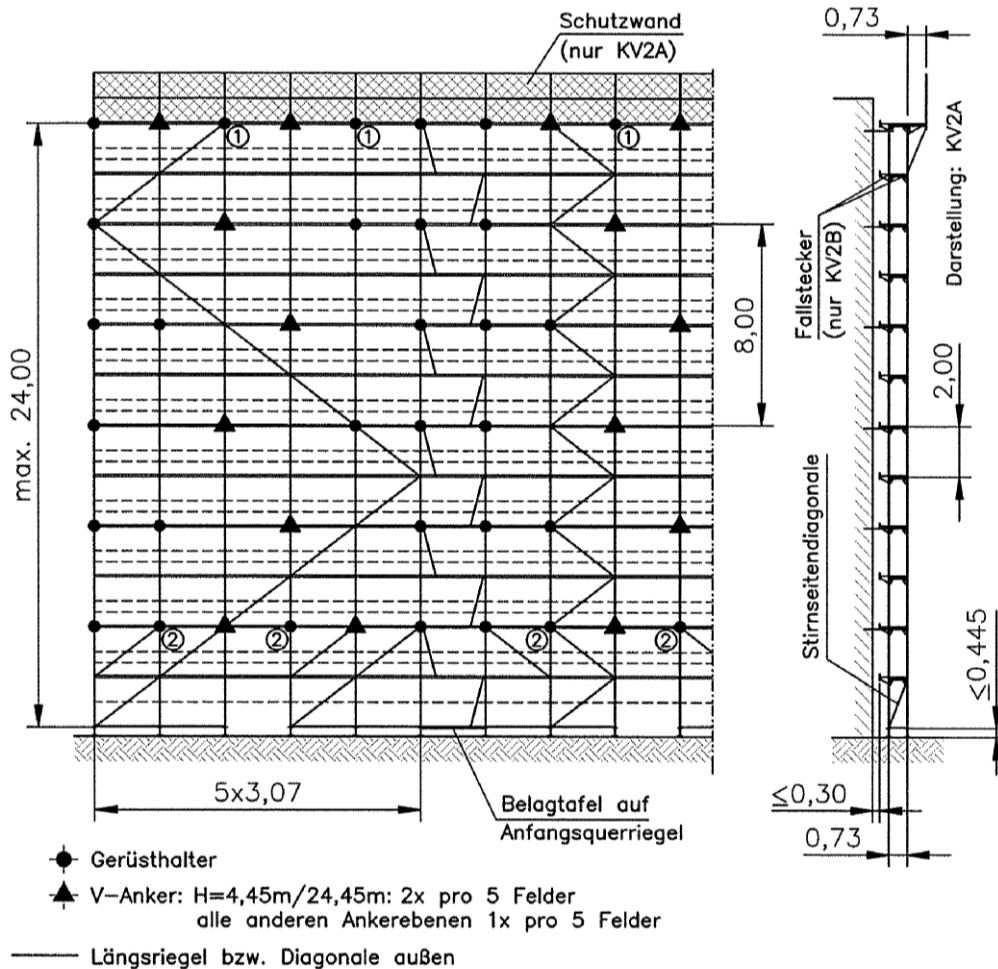
große Spindellänge, $L \leq 2,57$ m, Netzbekleidet, offene Fassade

Anlage C,
Seite 30

Unbekleidetes Gerüst vor geschlossener oder teilweise offener Fassade

Konsolvariante 2 (KV2A / KV2B) mit großer Spindelausdrehlänge

- mit Konsolen 0,36 m innen in jeder Lage
- mit Konsolen 0,73 m mit / ohne Konsolstreben außen in der obersten Lage
- mit / ohne Schutzwand
- mit Spindel 0,60 m, voll ausgezogen



Fassade		geschlossen	teilweise offen			
Ankeraster		8,0 m versetzt	8,0 m versetzt			
Zusatzanker		① ②	① ②			
Max. Spindelauszugslänge [cm]		44,5	44,5			
Ankerlast [kN]	Ankerhöhe [m]	H ≤ 20 oberste Lage	H ≤ 20 oberste Lage			
	V-Anker	⊥ zur Fassade F_{\perp}	1,6	4,1 / 1,2	3,9	3,5 / 2,6
		II zur Fassade F_{II}	7,6	9,5	7,6	9,5
	Schräglast F_{α}	5,4	6,7	5,4	6,7	
Eckanker F		4,0	4,0	3,9	3,9	
Fundamentlast je Rahmenzug [kN]	Variante	KV2	KV2			
	Innenständer F_I	16,5	16,5			
	Außenständer F_A	19,0	19,0			

Gerüstsystem "ASSCO QUADRO 70"

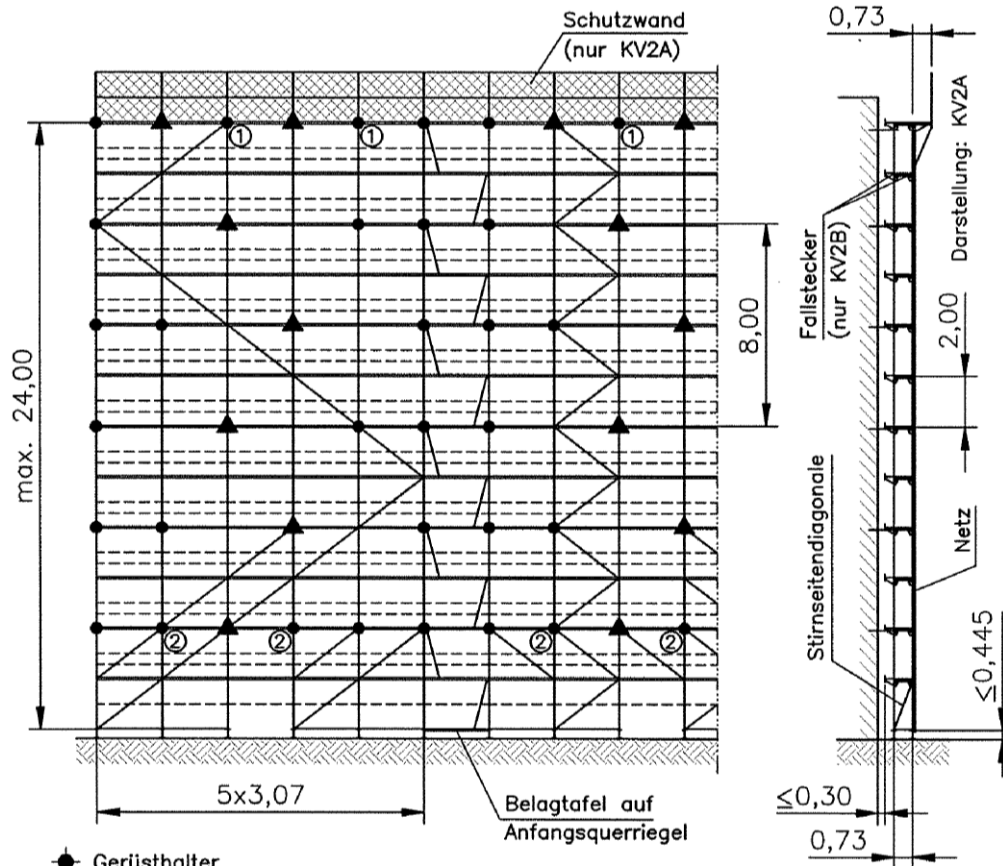
große Spindellänge, $L \leq 3.07$ m, unbekleidet

Anlage C,
Seite 31

Netzbekleidetes Gerüst vor geschlossener Fassade

Konsolvariante 2 (KV2A / KV2B) mit großer Spindelausdrehlänge

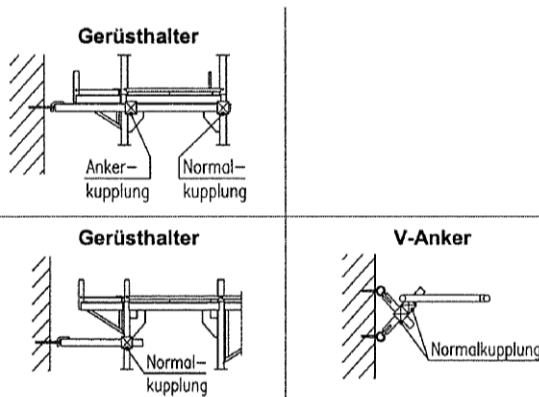
- mit Konsolen 0,36 m innen in jeder Lage
- mit Konsolen 0,73 m mit / ohne Konsolstreben außen in der obersten Lage
- mit / ohne Schutzwand
- mit Spindel 0,60 m, voll ausgezogen



● Gerüsthalter

▲ V-Anker in jeder Ankerebene 1x pro 5 Felder
(in der obersten Lage 2x pro 5 Felder)

— Längsriegel bzw. Diagonale außen



Fassade		geschlossen	
Ankeraster		8,0 m versetzt	
Zusatzanker		① ②	
Max. Spindelauszugslänge [cm]		44,5	
Ankerlast [kN]	Ankerhöhe [m]	H ≤ 20	oberste Lage
	V-Anker	⊥ zur Fassade F _I	3,1 / 2,8 / 1,2
		Schräglast F _α	6,2 / 4,4 / 4,1
	Eckanker	F	5,7 / 5,7
Fundamentlast je Rahmenseg [kN]	Variante	KV2	
		Innenständer F _I	16,6
		Außenständer F _A	19,2

Gerüstsystem "ASSCO QUADRO 70"

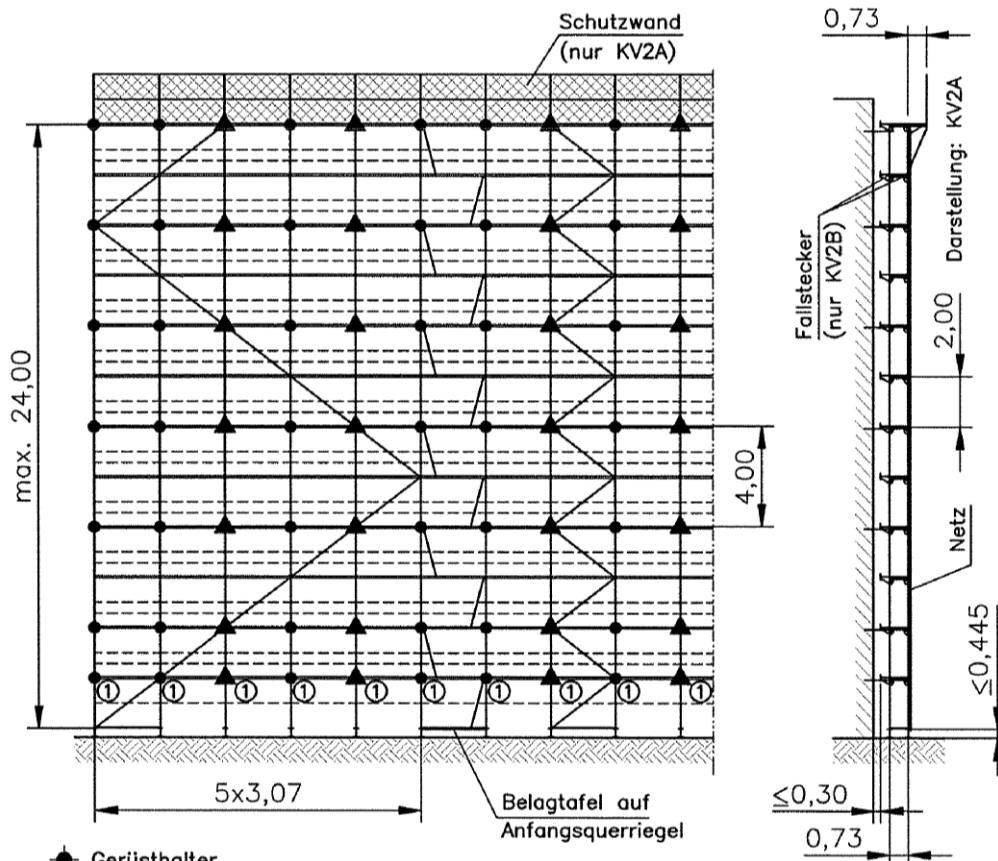
große Spindellänge, L ≤ 3.07 m, Netzbekleidet, geschl. Fassade

Anlage C,
Seite 32

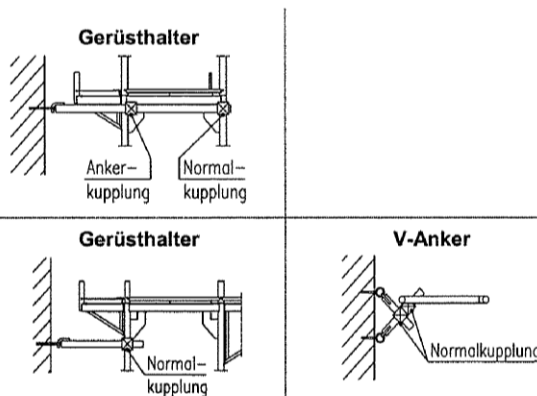
Netzbekleidetes Gerüst vor teilweise offener Fassade

Konsolvariante 2 (KV2A / KV2B) mit großer Spindelausdrehlänge

- mit Konsolen 0,36 m innen in jeder Lage
- mit Konsolen 0,73 m mit / ohne Konsolstreben außen in der obersten Lage
- mit / ohne Schutzwand
- mit Spindel 0,60 m, voll ausgezogen



- Gerüsthalter
- ▲ V-Anker in jeder Ankerebene 2x pro 5 Felder
- Längsriegel bzw. Diagonale außen



Fassade		teilweise offen		
Ankerraster		4,0 m		
Zusatzanker		①		
Max. Spindelauszugslänge [cm]		44,5		
Ankerlast [kN]	Ankerhöhe [m]	H ≤ 20	oberste Lage	
	⊥ zur Fassade	F _I	4,4	3,7 / 2,4
		II zur Fassade	F _{II}	5,6
	V-Anker	Schräglast	F _α	4,0
Eckanker		F	4,2	4,2
Fundamentlast je Rahmensegung [kN]	Variante	KV2		
	Innenständer	F _I	16,8	
		Außenständer	F _A	18,0

Gerüstsystem "ASSCO QUADRO 70"

große Spindellänge, L ≤ 3.07 m, Netzbekleidet, offene Fassade

Anlage C,
Seite 33

Ausführungsdetails

Gerüsthalter / Schnellanker / V-Anker

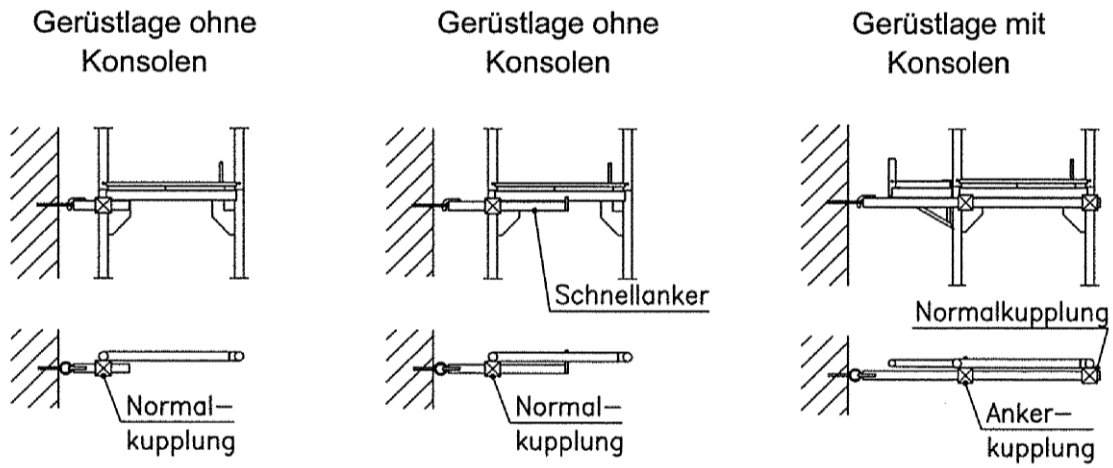


Bild B.2a: Gerüsthalter

Bild B.2b: Schnellanker

Bild B.2c: Gerüsthalter

Gerüstlage mit
 Innen- und Außenkonsolen

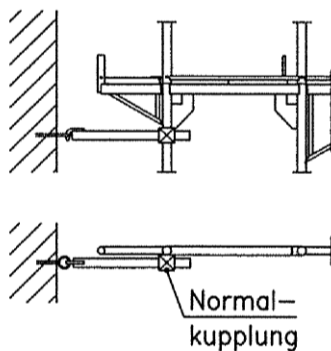


Bild B.2d: Gerüsthalter

alle Ausführungen

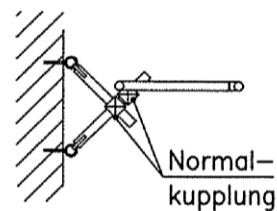


Bild B.2e: V-Anker

Gerüstsystem "ASSCO QUADRO 70"

Ausführungsdetails Gerüsthalter

**Anlage C,
 Seite 34**

Eckausbildung

Bei der Eckausbildung werden die Vertikalrahmen der anstoßenden Gerüstfelder miteinander verbunden. Dabei werden die benachbarten Ständerrohre am Fußpunkt, unter der ersten Gerüstlage und in jeder Ankerebene direkt mit Drehkupplungen gekoppelt (siehe Bild B.3a). Von den beiden miteinander verbundenen Ständern wird nur einer auf eine Gerüstspindel gesetzt.

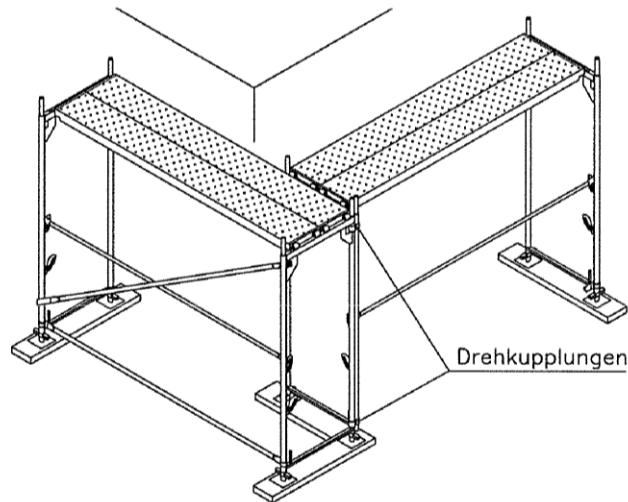


Bild B.3a: Eckausbildung mit Drehkupplungen
(Gerüstverankerung nicht dargestellt)

Ist eine direkte Verbindung der Ständer aufgrund der örtlichen Gegebenheiten nicht möglich, werden die Vertikalrahmen unter der ersten Gerüstlage und in allen Ankerebenen mit Gerüstrohren $\varnothing 48,3 \times 3,2$ und Normalkupplungen verbunden (siehe Bild B.3b). In diesem Fall sind alle Ständer auf Gerüstspindeln zu setzen.

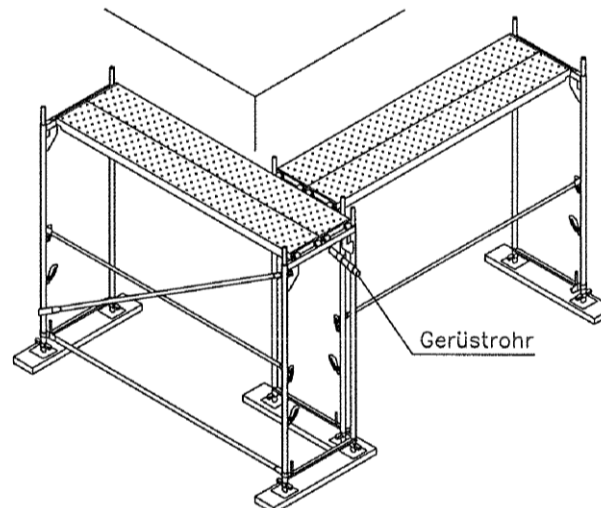


Bild B.3b: Eckausbildung mit Gerüstrohren und Normalkupplungen
(Gerüstverankerung nicht dargestellt)

Gerüstsystem "ASSCO QUADRO 70"

Ausführungsdetails Eckausbildung

Anlage C,
Seite 35

Aufbau mit Schutzdach

Das Schutzdach darf nur in einer Gerüstlage auf der Außenseite des Gerüsts, jedoch auf beliebiger Höhe, eingesetzt werden. Als Schutzdach können die speziellen Schutzdachkonsolen (Bild B.4) oder Konsolen 0,73 m mit Schutzdachadaptern (Bild B.5) verwendet werden.

Das Schutzdach ist durch Geländerholme von der Arbeitsfläche zu trennen.

Das Schutzdach darf nicht als Arbeitsfläche oder zur Materiallagerung verwendet werden.

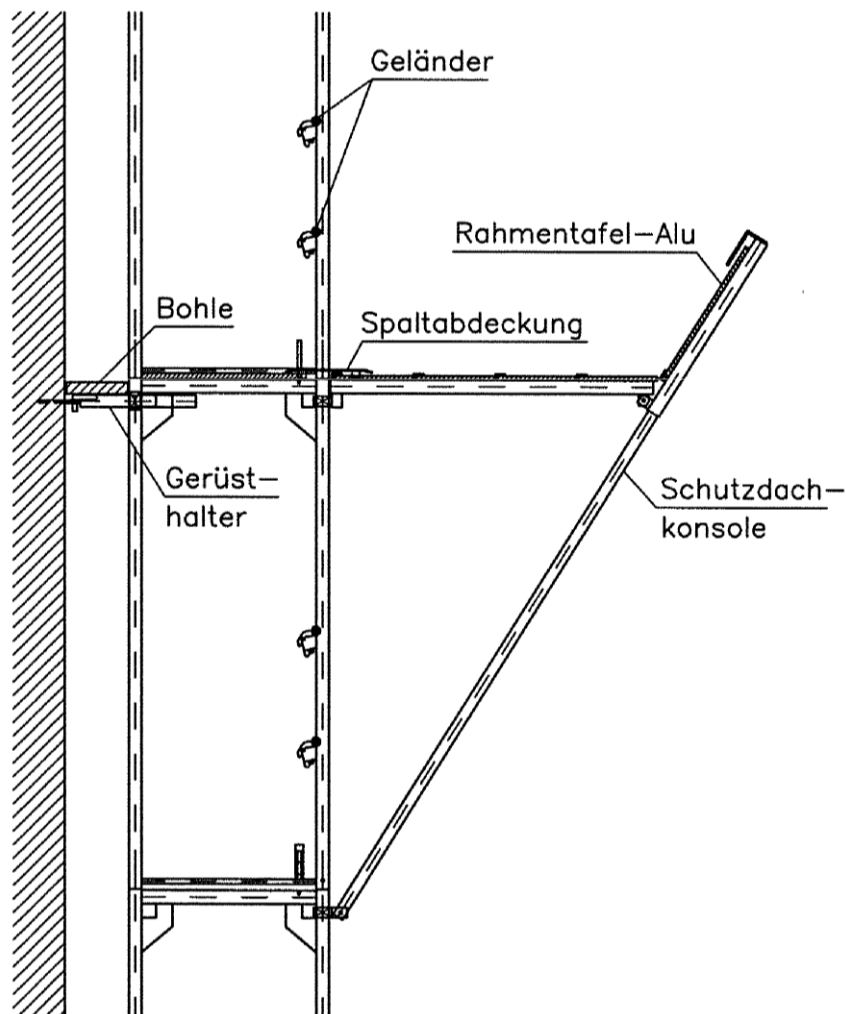


Bild B.4: Schutzdach mit Schutzdachkonsolen

Gerüstsystem "ASSCO QUADRO 70"

Ausführungsdetails Schutzdach

Anlage C,
Seite 36

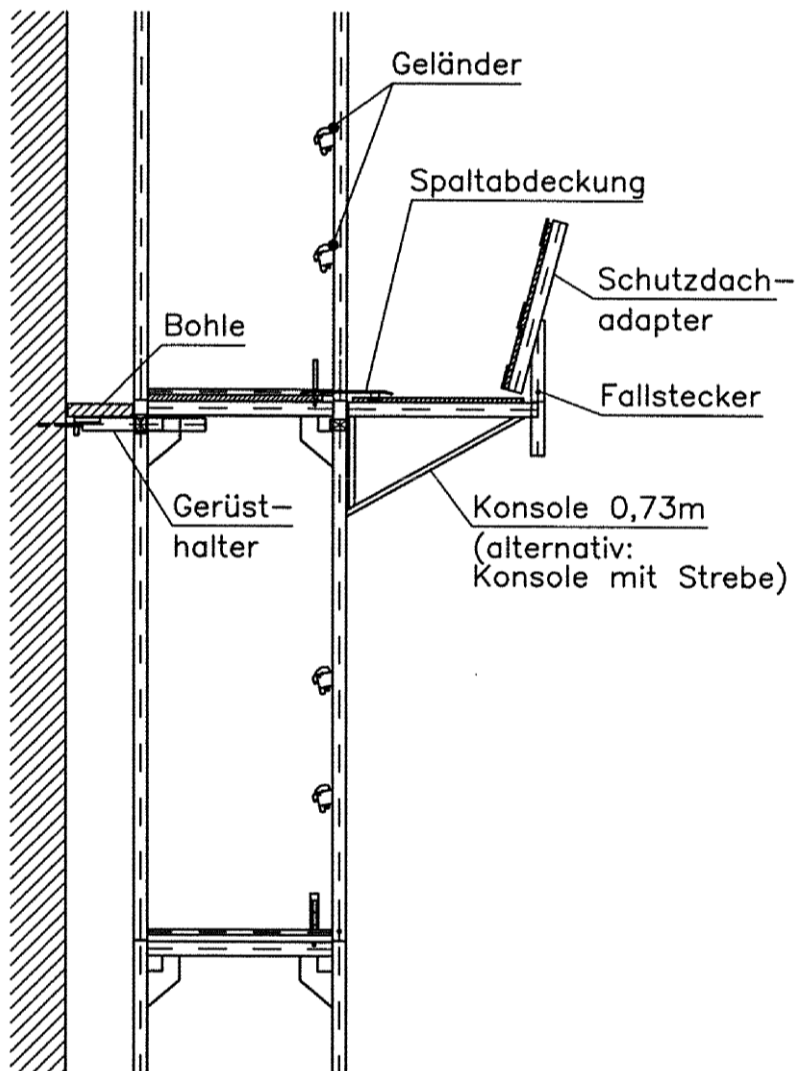


Bild B.5: Schutzdach mit Konsolen 0,73 m und Schutzdachadaptern

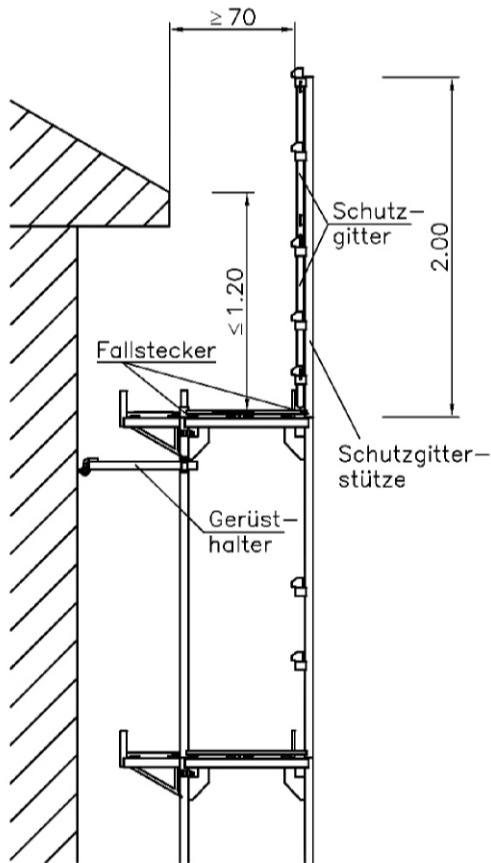
Gerüstsystem "ASSCO QUADRO 70"

Ausführungsdetails Schutzdach

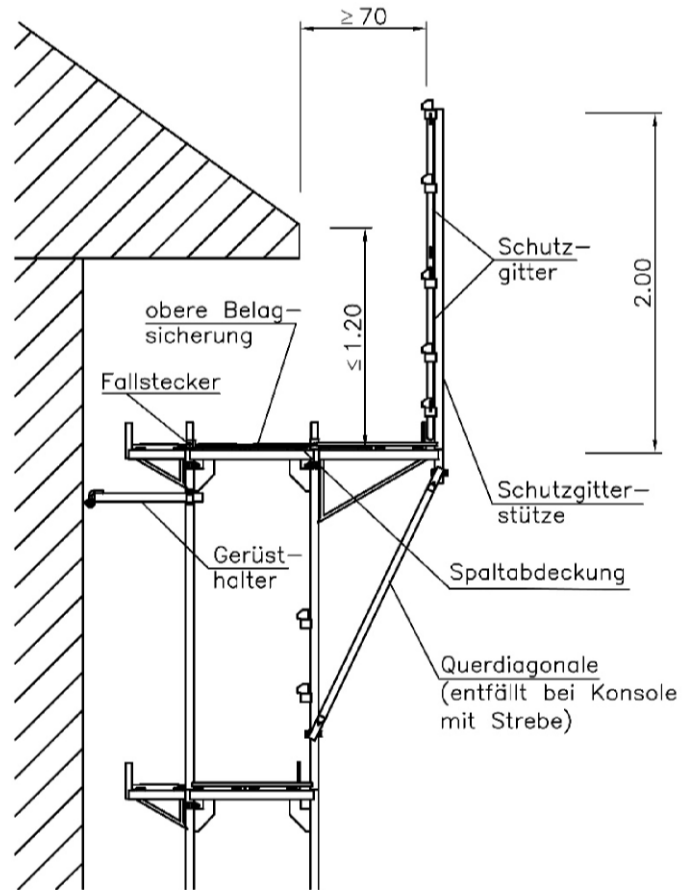
Anlage C,
Seite 37

Bild B.6: Dachfanggerüst

Schutzwand auf Vertikalrahmen



Schutzwand auf Konsole 73



Beim Dachfanggerüst wird die Schutzgitterstütze als oberer Gerüstabschluss in Abhängigkeit von der Größe des Traufenüberstandes entweder auf dem quadro 70-Vertikalrahmen oder auf der Konsole 73 angeordnet.

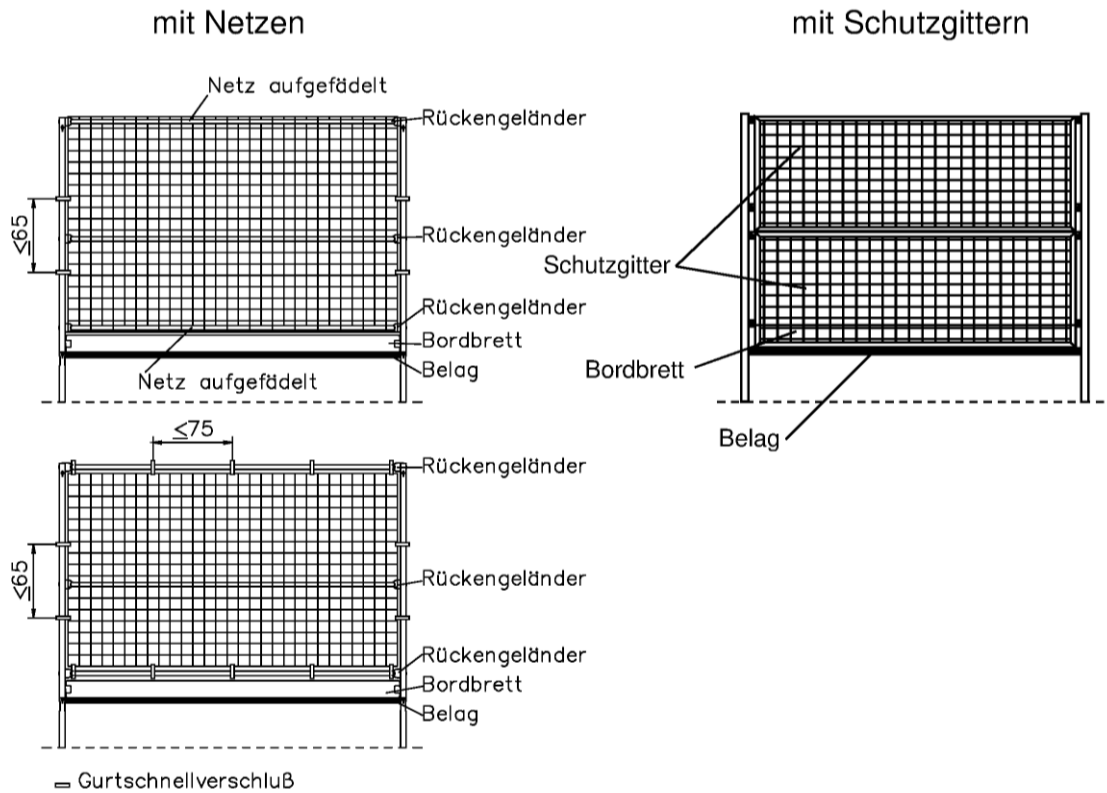
Der Abstand der Schutzwand von der Traufkante muss mindestens 0.70 m betragen. Bei einer Schutzwandhöhe von 2.00 m darf dann der Belag in der Dachfangebene nicht tiefer als 1.20 m unter der Traufkante liegen.

Gerüstsystem "ASSCO QUADRO 70"

Ausführungsdetails Dachfanggerüst

**Anlage C,
 Seite 38**

Bild B.7: Schutzwand



Die Schutzwand besteht wahlweise aus zwei übereinander eingehängten Schutzgittern (Anlage A, Seite 63) oder aus Netzen nach DIN EN 1263-1 mit höchstens 10 cm Maschenweite. Die Netze sind entweder Masche für Masche auf Geländerholme, welche in die untersten und obersten Keilkästchen der Schutzgitterstützen gesteckt werden, aufzufädeln oder mit Gurtschnellverschlüssen an diesen zu befestigen. Für die Gurtschnellverschlüsse muss der Hersteller den Nachweis erbracht haben, dass diese für die Verwendung in der Schutzwand des Dachfangerüstes eine ausreichende Tragfähigkeit besitzen.

Gerüstsystem "ASSCO QUADRO 70"

Ausführungsdetails Schutzwand

**Anlage C,
 Seite 39**