

Bescheid

über die Änderung der
allgemeinen bauaufsichtlichen Zulassung/
allgemeinen Bauartgenehmigung
vom 25. Juni 2018

Zulassungsstelle für Bauprodukte und Bauarten

Bautechnisches Prüfamt

Eine vom Bund und den Ländern
gemeinsam getragene Anstalt des öffentlichen Rechts

Mitglied der EOTA, der UEAtc und der WFTAO

Datum:

12.09.2018

Geschäftszeichen:

I 37.1-1.8.1-36/18

Nummer:

Z-8.1-970

Geltungsdauer

vom: **12. September 2018**

bis: **25. Juni 2023**

Antragsteller:

PERI GmbH

Rudolf-Diesel-Straße 19
89264 Weißenhorn

Gegenstand dieses Bescheides:

Gerüstbauteile für das Gerüstsystem "PERI UP Easy 100"

Dieser Bescheid ändert die allgemeine bauaufsichtlichen Zulassung / allgemeine Bauartgenehmigung Nr. Z-8.1-970 vom 25. Juni 2018.

Dieser Bescheid umfasst zwei Seiten und zwei Anlagen. Er gilt nur in Verbindung mit der oben genannten allgemeinen bauaufsichtlichen Zulassung / allgemeinen Bauartgenehmigung und darf nur zusammen mit dieser verwendet werden.

DIBt

ZU II BESONDERE BESTIMMUNGEN

Die Besonderen Bestimmungen der allgemeinen bauaufsichtlichen Zulassung / allgemeinen Bauartgenehmigung werden wie folgt geändert:

1. Tabelle 1 wird wie folgt geändert:

Tabelle 1: Bauteile für das Gerüstsystem "PERI UP Easy 100"

Bezeichnung	Anlage B, Seite	Details / Komponenten nach Anlage B, Seite
KOPFRAHMEN EVH 100/96	6a	3, 7

2. In Tabelle 4 wird wie folgt geändert:

Tabelle 4: Weitere Gerüstbauteile für die Verwendung im Gerüstsystem "PERI UP Easy 100"

Bezeichnung	Anlage B, Seite	Details / Komponenten nach Anlage B, Seite	Regelungen für die Herstellung, die Kenn- zeichnung und den Übereinstimmungs- nachweis
KOPFRAHMEN EVH 67/96	42a	3, 7	geregelt in Z-8.1-957

ZU ANLAGE B:

3. In Anlage B werden die Seiten 6 und 42 durch die Seiten 6a und 42a ersetzt.

ZU ANLAGE C

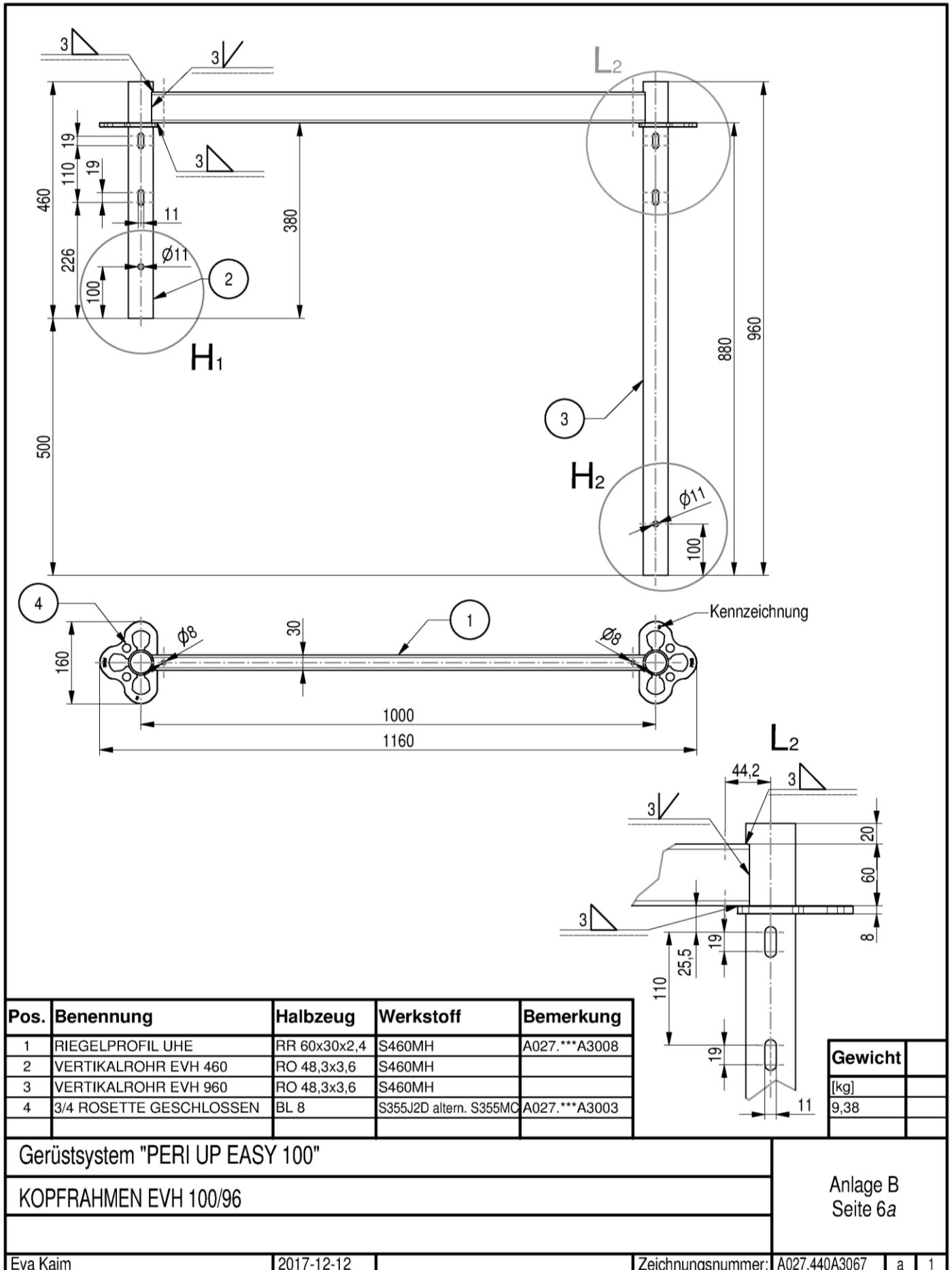
4. Tabelle C.1 wird wie folgt geändert:

Tabelle C.1: Bauteile der Regelausführung

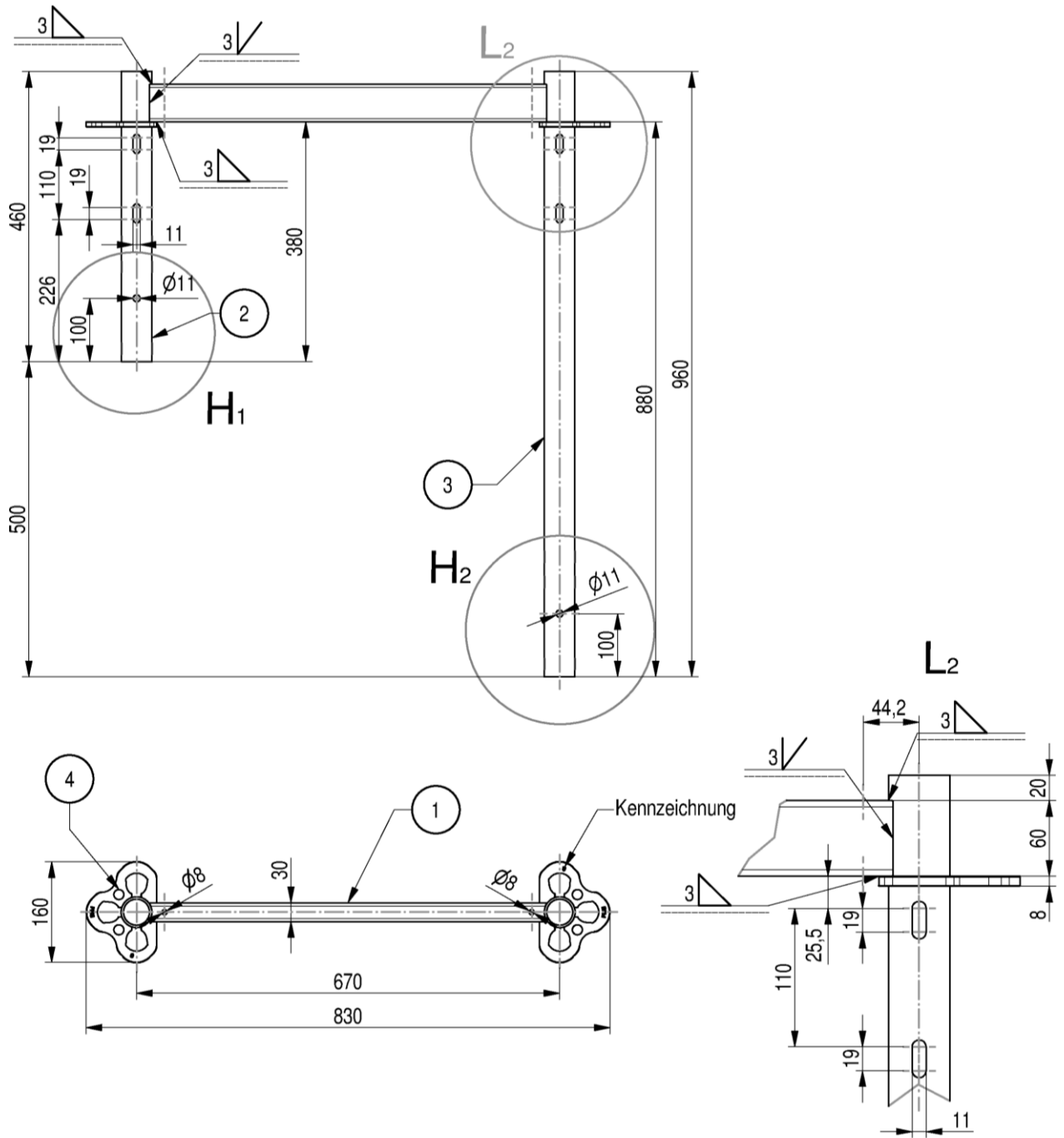
Bezeichnung	Anlage B, Seite
KOPFRAHMEN EVH 100/96	6a

Andreas Schult
Referatsleiter

Beglaubigt



elektronische Kopie der abt des dibt: z-8.1-970



elektronische Kopie der abz des dibt: z-8.1-970

Pos.	Benennung	Halbzeug	Werkstoff	Bemerkung
1	RIEGELPROFIL UHE	RR 60x30x2,4	S460MH	A027.***A3008
2	VERTIKALROHR EVH 460	RO 48,3x3,6	S460MH	
3	VERTIKALROHR EVH 960	RO 48,3x3,6	S460MH	
4	3/4 ROSETTE GESCHLOSSEN	BL 8	S355J2D altern. S355MC	A027.***A3003

Gewicht
[kg]
8,36

Gerüstsystem "PERI UP EASY 100"

KOPFRAHMEN EVH 67/96

Anlage B
 Seite 42a

Eva Kaim	2017-12-13	Bauteil nach Z-8.1-957	Zeichnungsnummer: A027.430A3007	a	1
----------	------------	------------------------	---------------------------------	---	---