

**Allgemeine
bauaufsichtliche
Zulassung/
Allgemeine
Bauartgenehmigung**

Zulassungsstelle für Bauprodukte und Bauarten

Bautechnisches Prüfamt

Eine vom Bund und den Ländern
gemeinsam getragene Anstalt des öffentlichen Rechts

Mitglied der EOTA, der UEAtc und der WFTAO

Datum:

17.12.2018

Geschäftszeichen:

I 51-1.9.1-26/18

Nummer:

Z-9.1-688

Geltungsdauer

vom: **27. November 2018**

bis: **27. November 2023**

Antragsteller:

Walter Lang GmbH & Co. KG

Robert-Bosch-Straße 4

75031 Eppingen

Gegenstand dieses Bescheides:

LANG Pfosten-Riegel-Verbindungen für Holz-Glas-Fassaden

Der oben genannte Regelungsgegenstand wird hiermit allgemein bauaufsichtlich
zugelassen/genehmigt.

Dieser Bescheid umfasst zwölf Seiten und 25 Anlagen.

Der Gegenstand ist erstmals am 26. November 2008 allgemein bauaufsichtlich zugelassen worden.

DIBt

I ALLGEMEINE BESTIMMUNGEN

- 1 Mit diesem Bescheid ist die Verwendbarkeit bzw. Anwendbarkeit des Regelungsgegenstandes im Sinne der Landesbauordnungen nachgewiesen.
- 2 Dieser Bescheid ersetzt nicht die für die Durchführung von Bauvorhaben gesetzlich vorgeschriebenen Genehmigungen, Zustimmungen und Bescheinigungen.
- 3 Dieser Bescheid wird unbeschadet der Rechte Dritter, insbesondere privater Schutzrechte, erteilt.
- 4 Dem Verwender bzw. Anwender des Regelungsgegenstandes sind, unbeschadet weiter gehender Regelungen in den "Besonderen Bestimmungen", Kopien dieses Bescheides zur Verfügung zu stellen. Zudem ist der Verwender bzw. Anwender des Regelungsgegenstandes darauf hinzuweisen, dass dieser Bescheid an der Verwendungs- bzw. Anwendungsstelle vorliegen muss. Auf Anforderung sind den beteiligten Behörden ebenfalls Kopien zur Verfügung zu stellen.
- 5 Dieser Bescheid darf nur vollständig vervielfältigt werden. Eine auszugsweise Veröffentlichung bedarf der Zustimmung des Deutschen Instituts für Bautechnik. Texte und Zeichnungen von Werbeschriften dürfen diesem Bescheid nicht widersprechen, Übersetzungen müssen den Hinweis "Vom Deutschen Institut für Bautechnik nicht geprüfte Übersetzung der deutschen Originalfassung" enthalten.
- 6 Dieser Bescheid wird widerruflich erteilt. Die Bestimmungen können nachträglich ergänzt und geändert werden, insbesondere, wenn neue technische Erkenntnisse dies erfordern.
- 7 Dieser Bescheid bezieht sich auf die von dem Antragsteller gemachten Angaben und vorgelegten Dokumente. Eine Änderung dieser Grundlagen wird von diesem Bescheid nicht erfasst und ist dem Deutschen Institut für Bautechnik unverzüglich offenzulegen.
- 8 Die von diesem Bescheid umfasste allgemeine Bauartgenehmigung gilt zugleich als allgemeine bauaufsichtliche Zulassung für die Bauart.

II BESONDERE BESTIMMUNGEN

1 Regelungsgegenstand und Verwendungs- bzw. Anwendungsbereich

1.1 Regelungsgegenstand

Die Lang Pfosten-Riegel-Verbindung besteht aus einer 8 mm tiefen Ausfräsung im Pfosten auf einer Länge von 60 mm oder 80 mm (Glasseite) und einer 2 mm tiefen Ausfräsung im verbleibenden Verbindungsbereich abzüglich 20 mm, in die der Riegel passgenau eingebracht wird (siehe Anlage 1). Pfosten und Riegel werden mit Stabdübeln und Robinienholzdübeln mit einem Durchmesser von 12 mm und zusätzlich mit Gewindebolzen Durchmesser 7,5 mm aus verzinktem Stahl, die in Bohrungen rechtwinklig zur Stabdübelachse eingebracht werden, miteinander verbunden. Eckverbindungen am unteren Pfostenende oder für Verbindungen an Hängepfosten werden mit zwei Vollgewindschrauben mit einem Gewindeaußendurchmesser von 8 mm und einer Länge von 220 mm nach der ETA-12/0114 und ab einer Riegelbreite von mehr als 155 mm zusätzlich mit Robinienholzdübeln hergestellt. Lang Pfosten-Riegel-Verbindungen dienen der Verbindung von Holzbauteilen (Pfosten und Riegel) aus Holzbaustoffen nach Abschnitt 3.1.

1.2 Verwendungs- bzw. Anwendungsbereich

Lang Pfosten-Riegel-Verbindungen dürfen als Holzverbindungsmittel für tragende Holzkonstruktionen angewendet werden, die nach der Norm DIN EN 1995-1-1¹ in Verbindung mit DIN EN 1995-1-1/NA² zu bemessen und auszuführen sind, soweit in diesem Bescheid nichts anderes bestimmt ist.

Die Lang Pfosten-Riegel-Verbindungen dürfen nur für statische oder quasi-statische Einwirkungen (siehe DIN EN 1990³ und DIN EN 1991-1-1⁴ in Verbindung mit DIN EN 1991-1-1/NA⁵) verwendet werden. Ermüdungsrelevante Beanspruchungen sind auszuschließen.

Die Lang Pfosten-Riegel-Verbindungen dürfen nur innerhalb von Bauwerken und bei überdachten Bauteilen verwendet werden, bei denen eine relative Luftfeuchtigkeit von 85 % nur für einige Wochen pro Jahr überschritten wird (Nutzungsklassen 1 und 2 nach DIN EN 1995-1-1) bei geringer und mäßiger Korrosionsbelastung (Korrosivitätskategorien C1, C2 und C3 nach DIN EN ISO 12944-2⁶).

Für den Anwendungsbereich in Abhängigkeit vom Korrosionsschutz gelten die Technischen Baubestimmungen, insbesondere DIN EN 1995-1-1 in Verbindung mit DIN EN 1995-1-1/NA. Ein Feuchtezutritt von außen und eine regelmäßige Kondenswasserbildung müssen ausgeschlossen sein.

1	DIN EN 1995-1-1:2010-12+A2:2014-0	Eurocode 5: Bemessung und Konstruktion von Holzbauten - Teil 1-1: Allgemeines - Allgemeine Regeln und Regeln für den Hochbau
2	DIN EN 1995-1-1/NA:2013-08	Nationaler Anhang - National festgelegte Parameter - Eurocode 5: Bemessung und Konstruktion von Holzbauten - Teil 1-1: Allgemeines - Allgemeine Regeln und Regeln für den Hochbau
3	DIN EN 1990:2010-12	Eurocode: Grundlagen der Tragwerksplanung
4	DIN EN 1991-1-1:2010-12	Eurocode 1: Einwirkungen auf Tragwerke - Teil 1-1: Allgemeine Einwirkungen auf Tragwerke - Wichten, Eigengewicht und Nutzlasten im Hochbau
5	DIN EN 1991-1-1/NA:2010-12	Nationaler Anhang - National festgelegte Parameter - Eurocode 1: Einwirkungen auf Tragwerke - Teil 1-1: Allgemeine Einwirkungen auf Tragwerke - Wichten, Eigengewicht und Nutzlasten im Hochbau
6	DIN EN ISO 12944-2:2018-04	Beschichtungsstoffe; Korrosionsschutz von Stahlbauten durch Beschichtungs-systeme, Teil 2: Einteilung der Umgebungsbedingungen

2 Bestimmungen für die Bauprodukte

2.1 Eigenschaften und Zusammensetzung

2.1.1 Gewindebolzen

Die Gewindebolzen sind aus Vergütungsstahl nach den beim Deutschen Institut für Bautechnik hinterlegten Angaben herzustellen. Die mittlere Zinkschichtdicke der Gewindebolzen beträgt 8 µm.

Die Gewindebolzen müssen als charakteristischen Wert der Zugtragfähigkeit $R_{t,u,k}$ mindestens den Wert $R_{t,u,k} = 20,0$ kN aufweisen.

Form und Maße der Gewindebolzen müssen der Anlage 25 entsprechen.

2.1.2 Stabdübel mit Bohrungen

Die Stabdübel mit Bohrungen sind aus Stahl 11SMnPb37 nach DIN EN 10277-3⁷ herzustellen. Die Zinkschichtdicke der galvanisch verzinkten Stabdübel mit Bohrungen beträgt 5 µm.

Die Stabdübel mit Bohrungen müssen bezüglich der Form und der Maße der Anlage 25 entsprechen.

2.1.3 Robinienholzdübel

Die geriffelten Robinienholzdübel müssen aus fehlerfreiem Robinienholz mit einer charakteristischen Rohdichte von mindestens 570 kg/m³ bestehen.

Die Robinienholzdübel müssen bezüglich der Form und der Maße der Anlage 25 entsprechen.

2.2 Verpackung und Kennzeichnung

Die Verpackungen der Gewindebolzen, Stabdübel mit Bohrungen und der Robinienholzdübel müssen vom Hersteller mit dem Übereinstimmungszeichen (Ü-Zeichen) nach den Übereinstimmungszeichen-Verordnungen der Länder gekennzeichnet werden. Die Kennzeichnung darf nur erfolgen, wenn die Voraussetzungen nach Abschnitt 2.3 erfüllt sind.

Darüber hinaus müssen die Verpackung oder der Lieferschein folgende Angaben enthalten:

- Bezeichnung des Regelungsgegenstandes: "Lang Pfosten-Riegel-Verbindung"
- Größe der Stabdübel mit Bohrungen
- Korrosionsschutz der Gewindebolzen und der Stabdübel mit Bohrungen

2.3 Übereinstimmungsbestätigung

2.3.1 Allgemeines

2.3.1.1 Stabdübel mit Bohrungen und Robinienholzdübel

Die Bestätigung der Übereinstimmung der Stabdübel mit Bohrungen und der Robinienholzdübel mit den Bestimmungen der von dem Bescheid erfassten allgemeinen bauaufsichtlichen Zulassung muss für jedes Herstellwerk mit einer Übereinstimmungserklärung des Herstellers auf der Grundlage einer Erstprüfung durch den Hersteller und einer werkseigenen Produktionskontrolle erfolgen.

Die Übereinstimmungserklärung hat der Hersteller durch Kennzeichnung der Bauprodukte mit dem Übereinstimmungszeichen (Ü-Zeichen) unter Hinweis auf den Verwendungszweck abzugeben.

**Allgemeine bauaufsichtliche Zulassung/
Allgemeine Bauartgenehmigung**

Nr. Z-9.1-688

Seite 5 von 12 | 17. Dezember 2018

2.3.1.2 Gewindebolzen

Die Bestätigung der Übereinstimmung der Gewindebolzen mit den Bestimmungen der von dem Bescheid erfassten allgemeinen bauaufsichtlichen Zulassung muss für jedes Herstellwerk mit einem Übereinstimmungszertifikat auf der Grundlage einer werkseigenen Produktionskontrolle und einer regelmäßigen Fremdüberwachung einschließlich einer Erstprüfung nach Maßgabe der folgenden Bestimmungen erfolgen.

Für die Erteilung des Übereinstimmungszertifikates und die Fremdüberwachung einschließlich der dabei durchzuführenden Produktprüfungen hat der Hersteller eine hierfür anerkannte Zertifizierungsstelle sowie eine hierfür anerkannte Überwachungsstelle einzuschalten.

Die Übereinstimmungserklärung hat der Hersteller durch Kennzeichnung der Bauprodukte mit dem Übereinstimmungszeichen (Ü-Zeichen) unter Hinweis auf den Verwendungszweck abzugeben.

Dem Deutschen Institut für Bautechnik ist von der Zertifizierungsstelle eine Kopie des von ihr erteilten Übereinstimmungszertifikats zur Kenntnis zu geben.

2.3.2 Werkseigene Produktionskontrolle

In jedem Herstellwerk ist eine werkseigene Produktionskontrolle einzurichten und durchzuführen. Unter werkseigener Produktionskontrolle wird die vom Hersteller vorzunehmende kontinuierliche Überwachung der Produktion verstanden, mit der dieser sicherstellt, dass die von ihm hergestellten Bauprodukte den Bestimmungen der von dem Bescheid erfassten allgemeinen bauaufsichtlichen Zulassung entsprechen.

Die werkseigene Produktionskontrolle soll für die im Abschnitt 2.1 genannten Gewindebolzen, Stabdübel mit Bohrungen und Robinienholzdübel mindestens die im Folgenden aufgeführten Maßnahmen einschließen.

- Die im Abschnitt 2.1 genannten Maße sind für jedes Fertigungslos zu überprüfen.
- Der Nachweis der im Abschnitt 2.1 geforderten Werkstoffeigenschaften ist durch ein Werkzeugeignis "2.2" nach DIN EN 10204⁸ zu erbringen. Die Übereinstimmung der Angaben in der Prüfbescheinigung mit den Angaben in Abschnitt 2.1 ist zu überprüfen.
- Prüfung der Zugtragfähigkeit der Gewindebolzen. Es ist der Wert $R_{t,u,k}$ nach Abschnitt 2.1.1 einzuhalten.
- Die Erfüllung der im Abschnitt 2.1 genannten Korrosionsschutzanforderungen ist für jedes Fertigungslos zu überprüfen.

Die Ergebnisse der werkseigenen Produktionskontrolle sind aufzuzeichnen und auszuwerten. Die Aufzeichnungen müssen mindestens folgende Angaben enthalten:

- Bezeichnung des Bauprodukts bzw. des Ausgangsmaterials und der Bestandteile
- Art der Kontrolle oder Prüfung
- Datum der Herstellung und der Prüfung des Bauprodukts bzw. des Ausgangsmaterials oder der Bestandteile
- Ergebnis der Kontrollen und Prüfungen und, soweit zutreffend, Vergleich mit den Anforderungen
- Unterschrift des für die werkseigene Produktionskontrolle Verantwortlichen.

Die Aufzeichnungen sind mindestens fünf Jahre aufzubewahren und für Gewindebolzen der für die Fremdüberwachung eingeschalteten Überwachungsstelle vorzulegen. Sie sind dem Deutschen Institut für Bautechnik und der zuständigen obersten Bauaufsichtsbehörde auf Verlangen vorzulegen.

Bei ungenügendem Prüfergebnis sind vom Hersteller unverzüglich die erforderlichen Maßnahmen zur Abstellung des Mangels zu treffen. Bauprodukte, die den Anforderungen nicht entsprechen, sind so zu handhaben, dass Verwechslungen mit übereinstimmenden ausgeschlossen werden. Nach Abstellung des Mangels ist - soweit technisch möglich und zum Nachweis der Mängelbeseitigung erforderlich - die betreffende Prüfung unverzüglich zu wiederholen.

2.3.3 Fremdüberwachung der Gewindebolzen

In jedem Herstellwerk ist die werkseigene Produktionskontrolle durch eine Fremdüberwachung regelmäßig zu überprüfen, mindestens jedoch einmal jährlich.

Im Rahmen der Fremdüberwachung ist eine Erstprüfung der Bauprodukte durchzuführen und können auch Proben für Stichprobenprüfungen entnommen werden. Die Probenahme und Prüfungen obliegen jeweils der anerkannten Überwachungsstelle.

Die Ergebnisse der Zertifizierung und Fremdüberwachung sind mindestens fünf Jahre aufzubewahren. Sie sind von der Zertifizierungsstelle bzw. der Überwachungsstelle dem Deutschen Institut für Bautechnik und der zuständigen obersten Bauaufsichtsbehörde auf Verlangen vorzulegen.

3 Bestimmungen für Planung, Bemessung und Ausführung

3.1 Planung

Die Pfosten und Riegel, die mit Lang Pfosten-Riegel-Verbindungen verbunden werden, dürfen aus folgenden Holzbaustoffen bestehen:

- Vollholz aus Nadelholz mindestens der Sortierklasse S 10 bzw. der Festigkeitsklasse C 24 nach DIN EN 14081-1⁹ in Verbindung mit DIN 20000-5¹⁰,
- Brettschichtholz und Balkenschichtholz nach DIN EN 14080¹¹ in Verbindung mit DIN 20000-3¹²,
- Furnierschichtholz nach DIN EN 14374¹³,
- Sperrholz nach DIN EN 13986¹⁴ (DIN EN 636¹⁵) in Verbindung mit DIN 20000-1¹⁶ oder nach allgemeiner bauaufsichtlicher Zulassung mit einer charakteristischen Rohdichte von mindestens 400 kg/m³.

3.2 Bemessung

3.2.1 Allgemeines

Für die Bemessung von Holzkonstruktionen unter Verwendung der Lang Pfosten-Riegel-Verbindungen gilt DIN EN 1995-1-1 in Verbindung mit DIN EN 1995-1-1/NA, soweit im Folgenden nichts anderes bestimmt ist.

9	DIN EN 14081-1:2011-05	Holzbauwerke - Nach Festigkeit sortiertes Bauholz für tragende Zwecke mit rechteckigem Querschnitt - Teil 1: Allgemeine Anforderungen
10	DIN 20000-5:2012-03	Anwendung von Bauprodukten in Bauwerken - Teil 5: Nach Festigkeit sortiertes Bauholz für tragende Zwecke mit rechteckigem Querschnitt
11	DIN EN 14080: 2013-09	Holzbauwerke - Brettschichtholz und Balkenschichtholz - Anforderungen
12	DIN 20000-3:2015-02	Anwendung von Bauprodukten in Bauwerken - Teil 3: Brettschichtholz und Balkenschichtholz nach DIN EN 14080
13	DIN EN 14374:2005-02	Holzbauwerke - Furnierschichtholz für tragende Zwecke - Anforderungen
14	DIN EN 13986:2005-03	Holzwerkstoffe zur Verwendung im Bauwesen – Eigenschaften, Bewertung der Konformität und Kennzeichnung
15	DIN EN 636:2012-12	Sperrholz - Anforderungen
16	DIN 20000-1:2013-08	Anwendung von Bauprodukten in Bauwerken – Teil 1: Holzwerkstoffe

Beim einseitigen Anschluss der Lang Pfosten-Riegel-Verbindungen muss das Versatzmoment $M_V = F_N \cdot B_H/2$, durch das der Pfosten auf Torsion oder Biegung beansprucht wird, beim Nachweis des Pfostens berücksichtigt werden, soweit nicht durch konstruktive Maßnahmen ein Verdrehen verhindert wird. Dies gilt auch für zweiseitige Anschlüsse, bei denen sich die Auflagerkräfte F_N einander gegenüberliegender Riegel um mehr als 20 % unterscheiden.

Wird die Verformung durch eine Torsions- oder Biegebeanspruchung durch konstruktive Maßnahmen verhindert, so ist nachzuweisen, dass die Kräfte aus dem Versatzmoment durch die Aussteifungskonstruktion aufgenommen und abgeleitet werden können.

3.2.2 Verschiebungsmodul

Der Rechenwert des Verschiebungsmoduls K_{ser} für den Gebrauchstauglichkeitsnachweis für Lang Pfosten-Riegel-Verbindungen, die durch Lasten F_{45} , z. B. Glaslasten, ausmittig parallel zur Pfostenachse und rechtwinklig zur Riegelachse beansprucht werden, beträgt auf den Schwerpunkt der Glasscheiben bezogen

$$K_{ser} = \frac{F_{45,Rk}}{6 \text{ mm}} \quad \text{in N/mm.}$$

Hierin ist $F_{45,Rk}$ die Tragfähigkeit der Lang Pfosten-Riegel-Verbindungen bei einer Beanspruchung parallel zur Pfostenachse und rechtwinklig zur Riegelachse.

3.2.3 Beanspruchung in Richtung der Riegelachse

Der Bemessungswert der Tragfähigkeit $F_{1,Rd}$ der Lang Pfosten-Riegel-Verbindungen bei einer Beanspruchung in Richtung der Riegelachse beträgt:

$$F_{1,Rd} = k_p \cdot \frac{4600 \cdot k_{mod}}{\gamma_M} \quad \text{in N} \quad (1)$$

mit

$$k_p = \frac{\rho_k}{420} \quad (2)$$

ρ_k charakteristische Rohdichte des Pfostens oder Riegels, der kleinere Wert ist maßgebend, ρ_k darf höchstens mit 500 kg/m^3 in Ansatz gebracht werden,

k_{mod} Modifikationsbeiwert nach DIN EN 1995-1-1/NA,

$\gamma_M = 1,3$ Teilsicherheitsbeiwert für die Festigkeitseigenschaften

3.2.4 Beanspruchung rechtwinklig zur Riegel- und Pfostenachse

Der Bemessungswert der Tragfähigkeit $F_{23,Rd}$ der Lang Pfosten-Riegel-Verbindungen bei einer Beanspruchung rechtwinklig zur Riegel- und Pfostenachse beträgt:

$$F_{23,Rd} = \frac{(k_p \cdot 4100 + n_{Ro} \cdot 1300) \cdot k_{mod}}{\gamma_M} \quad \text{in N} \quad (3)$$

Hierin bedeuten:

k_p Ermittlung nach Gleichung (2)

n_{Ro} Anzahl der Robinienholzdübel im Pfosten-Riegel-Anschluss je Riegelende,

k_{mod}, γ_M siehe Erläuterungen zu Gleichung (1)

3.2.5 Beanspruchung parallel zur Pfostenachse und rechtwinklig zur Riegelachse

Der Bemessungswert der Tragfähigkeit $F_{45,Rd}$ der Lang Pfosten-Riegel-Verbindungen bei einer Beanspruchung parallel zur Pfostenachse und rechtwinklig zur Riegelachse durch ausmittigt angreifende Lasten, z. B. Glaslasten, beträgt für Glasscheibendicken ≤ 64 mm:

für eine Zapfenlänge von 60 mm

$$F_{45,Rd} = k_p \cdot \frac{(1700 + 35 \cdot (H_N - 120)) \cdot k_{mod}}{\gamma_M} \quad \text{in N} \quad (4)$$

für eine Zapfenlänge von 80 mm

$$F_{45,Rd} = k_p \cdot \frac{\left(2300 + \frac{1540}{e} \cdot (H_N - 120)\right) \cdot k_{mod}}{\gamma_M} \quad \text{in N} \quad (5)$$

für Eckverbindungen am unteren Pfostenende und Verbindungen an Hängepfosten gemäß den Anlagen 17 bis 24

$$F_{45,Rd} = k_p \cdot \frac{(2700 + 13 \cdot (H_N - 120)) \cdot k_{mod}}{\gamma_M} \quad \text{in N} \quad (6)$$

Hierin bedeuten:

k_p Ermittlung nach Gleichung (2)

H_N Riegeltiefe in mm

e Abstand der Glaslast von der Riegelvorderkante (siehe Anlage 2) in mm, $e \leq 44$ mm

Der Abstand e muss mit mindestens 35 mm in Rechnung gestellt werden.

k_{mod}, γ_M siehe Erläuterungen zu Gleichung (1)

Die in Anlage 2 enthaltenen Maximalmaße der Ausmittigkeit der Einleitung der Beanspruchung müssen eingehalten werden.

3.2.6 Querzugnachweis für den Pfosten/ Riegel

Ein Querzugnachweis ist für den Pfosten bei einer Beanspruchung rechtwinklig zur Riegel- und Pfostenachse F_{23} nach DIN EN 1995-1-1/NA:2013-08, Abschnitt NCI Zu 8.1.4 zu führen, wenn $a/H_H \leq 0,7$ ist. Bei Eckverbindungen am unteren Pfostenende und Verbindungen an Hängepfosten gemäß den Anlagen 17 bis 24 ist der Querzugnachweis für den Riegel zu führen.

Bei einseitigen Anschlüssen braucht der Querzugnachweis nicht geführt zu werden, wenn die Pfostentiefe gleich der Riegeltiefe ist.

Hierin bedeuten:

a Abstand des am weitesten vom beanspruchten Rand entfernten Robinienholzdübels, Stabdübels oder der Vollgewindeschraube vom beanspruchten Rand in mm

H_H Tiefe des Pfostens in mm

3.2.7 Kombinierte Beanspruchung

Für kombinierte Beanspruchung gilt:

$$\left(\frac{F_{1,Ed}}{F_{1,Rd}}\right)^2 + \left(\frac{F_{23,Ed}}{F_{23,Rd}}\right)^2 + \left(\frac{F_{45,Ed}}{F_{45,Rd}}\right)^2 \leq 1 \quad (7)$$

$F_{1,Rd}$ = Bemessungswert der Tragfähigkeit im Falle der alleinigen Beanspruchung in Richtung der Riegelachse

$F_{23,Rd}$ = Bemessungswert der Tragfähigkeit im Falle der alleinigen Beanspruchung rechtwinklig zur Riegel- und Pfostenachse

$F_{45,Rd}$ = Bemessungswert der Tragfähigkeit im Falle der alleinigen Beanspruchung parallel zur Pfostenachse und rechtwinklig zur Riegelachse

$F_{1,Ed}$, $F_{23,Ed}$ und $F_{45,Ed}$ sind die Bemessungswerte der entsprechenden Beanspruchungen.

3.3 Brandschutz

Werden Anforderungen an den Feuerwiderstand der Holzkonstruktion gestellt, zu deren Herstellung die Lang Pfosten-Riegel-Verbindungen verwendet werden, ist die Feuerwiderstandsklasse dieser Holzkonstruktion im Rahmen eines bauaufsichtlichen Verwendbarkeitsnachweises nachzuweisen.

3.4 Ausführung

3.4.1 Allgemeines

Für die Ausführung von Holzkonstruktionen unter Verwendung der Lang Pfosten-Riegel-Verbindungen gilt DIN EN 1995-1-1 in Verbindung mit DIN EN 1995-1-1/NA, soweit im Folgenden nichts anderes bestimmt ist.

Vollholz muss mindestens kerngetrennt eingeschnitten sein. Die Holzbauteile dürfen bei der Herstellung der Verbindung eine Holzfeuchte von höchstens 15 % haben.

Die Lang Pfosten-Riegel-Verbindungen und die damit verbundenen Holzbauteile sind entsprechend den Anlagen 1 bis 9 anzuordnen. Bei Eckverbindungen am unteren Pfostenende und Verbindungen an Hängepfosten muss der Einbau gemäß den Anlagen 17 bis 24 erfolgen.

Die Bauteile müssen zwängungsfrei eingebaut werden, sofern keine entsprechenden Nachweise geführt werden.

Die Breite B_H bzw. B_N der Pfosten und Riegel muss mindestens 50 mm und die Pfosten- und Riegeltiefe H_H bzw. H_N mindestens 120 mm betragen.

Die bauausführende Firma muss zur Bestätigung der Übereinstimmung der Bauart mit der allgemeinen Bauartgenehmigung eine Übereinstimmungserklärung gemäß den § 16 a Abs. 5 unter Beachtung von § 21 Abs. 2 MBO¹⁷ entsprechenden Länderregelungen abgeben.

3.4.2 Erforderliche Verbindungsmittel - Standardausführung

Der Anschluss der Lang Pfosten-Riegel-Verbindungen muss mit Gewindebolzen, Stabdübeln mit Bohrungen und Robinienholzdübeln nach Abschnitt 2.1 erfolgen. Die Mindestanzahl der Verbindungsmittel muss Tabelle 1 entsprechen.

Tabelle 1: Erforderliche Verbindungsmittelanzahl - Standardausführung

	Riegeltiefe H_N in mm		
	120 - 155	160 - 195	200 - 260
Anzahl der Robinienholzdübel – einseitiger Anschluss -	-	1	2
Anzahl der Robinienholzdübel – zweiseitiger Anschluss -	-	2	4
Anzahl der Gewindebolzen – einseitiger Anschluss -	2	2	2
Anzahl der Gewindebolzen – zweiseitiger Anschluss -	3	3	3
Anzahl der Stabdübel mit Bohrungen	1	1	1

Die Länge der Stabdübel mit Bohrungen muss den Angaben der Tabelle 2 entsprechen.

Tabelle 2: Länge der Stabdübel mit Bohrungen in Abhängigkeit von der Breite des Pfostens B_H

Breite des Pfostens B_H in mm	Ein- oder zweiseitiger Anschluss der Riegel an den Pfosten	Länge der Stabdübel mit Bohrungen in mm
50	einseitig	60,5
	zweiseitig	100,0
60	einseitig	65,5
	zweiseitig	110,0
80	einseitig	75,5
	zweiseitig	130,0

3.4.3 Erforderliche Verbindungsmittel – Eckverbindungen am unteren Pfostenende und Verbindungen an Hängepfosten

Bei Eckverbindungen am unteren Pfostenende und Verbindungen an Hängepfosten muss der Anschluss der Lang Pfosten-Riegel-Verbindungen mit Vollgewindeschrauben mit Senkkopf mit einem Gewindeaußendurchmesser von 8 mm nach der ETA-12/0114 und bei Riegelbreiten von mehr als 155 mm mit Robinienholzdübeln nach Abschnitt 2.1 erfolgen. Die Vollgewindeschrauben müssen mindestens 170 mm in den Pfosten parallel zur Faser einbinden (siehe Anlagen 21 bis 25). Die Mindestanzahl der Verbindungsmittel muss Tabelle 3 entsprechen.

Tabelle 3: Erforderliche Verbindungsmittelanzahl – Eckverbindungen am unteren Pfostenende und Verbindungen an Hängepfosten

	Riegeltiefe H_N in mm		
	120 - 155	160 - 195	200 - 260
Anzahl der Vollgewindeschrauben 8 mm x 220 mm	2	2	2
Anzahl der Robinienholzdübel	-	1	2

3.4.4 Montage Standardausführung

Auf ein genaues Anreißen und Bohren der Löcher für die Verbindungsmittel ist besonders zu achten, im Regelfall ist eine Bohrschablone zu verwenden. Die Werkstattmontage umfasst folgende Arbeitsschritte:

- Ausfräsen der Seitenholzfläche des Pfostens mit einem Querschnitt von 60 mm oder 80 mm x ($B_N - 4\text{mm}$) x 8 mm und ($H_N - 60\text{ mm oder } 80\text{ mm} - 20\text{ mm}$) x ($B_N - 4\text{mm}$) x 2 mm (siehe auch Anlagen 3 bis 9),

Hierbei bedeuten:

H_N Tiefe des Riegels in mm,

B_N Breite des Riegels in mm.

- Entsprechendes Fräsen des Riegelendes, so dass dieses später in die Pfostenausfräsung passt,
- Vorbohren der Dübellöcher der Robinienholzdübel mit einem Durchmesser von 12 mm und einer Bohrtiefe von ($23 - 2 = 21$) mm im Pfosten und ($37 + 2 = 39$) mm im Riegel,
- Vorbohren der Löcher der Stabdübel mit Bohrungen mit einem Durchmesser von 12 mm und einer Bohrtiefe von ($B_H - 4\text{ mm}$) im Pfosten bei einem zweiseitigen Anschluss und von ($B_H/2 - 2\text{ mm} + 11\text{ mm}$) bei einem einseitigen Anschluss und ($25 + 2 = 27$) mm im Riegel,
- Vorbohren der Löcher für die Gewindebolzen im Riegel und im Pfosten mit einem Durchmesser von 6,0 mm und einer Bohrtiefe von 90 mm (gemessen ab der Riegel- bzw. Pfostenaußenkante),
- Säubern der Bohrlöcher.

Die Baustellenmontage umfasst folgende Arbeitsschritte:

- Einsetzen der Robinienholzdübel im Riegel,
- Eindrehen der Stabdübel mit Bohrungen im Pfosten und der Gewindebolzen im Pfosten, bis die Bolzenköpfe 15 mm gegenüber der Pfostenaußenkante versenkt sind,
- Riegel in die Vertiefung des Pfostens schieben bis der Riegel gegen den Pfosten gedrückt wird,
- Eindrehen der Gewindebolzen im Riegel, bis die Bolzenköpfe 15 mm gegenüber der Riegelaußenkante versenkt sind.

3.4.5 Montage Eckverbindungen am unteren Pfostenende und Hängepfosten

Auf ein genaues Anreißen und Bohren der Löcher für die Verbindungsmittel ist besonders zu achten, im Regelfall ist eine Bohrschablone zu verwenden. Die Werkstattmontage umfasst folgende Arbeitsschritte:

- Ausfräsen der Seitenholzfläche des Riegels mit einem Querschnitt von ($H_N - 20\text{ mm}$) x ($B_N - 4\text{ mm}$) x 2 mm (siehe auch Anlagen 18 bis 20),

Hierbei bedeuten:

H_N Tiefe des Pfostens in mm,

B_N Breite des Pfostens in mm.

- Entsprechendes Fräsen des Postenendes, so dass dieses später in die Riegelausfräsung passt,

**Allgemeine bauaufsichtliche Zulassung/
Allgemeine Bauartgenehmigung**

Nr. Z-9.1-688

Seite 12 von 12 | 17. Dezember 2018

- Vorbohren der Dübellöcher der Robinienholzdübel mit einem Durchmesser von 12 mm und einer Bohrtiefe von $(23 - 2 = 21)$ mm im Riegel und $(37 + 2 = 39)$ mm im Pfosten,
- Vorbohren der Löcher für die Vollgewindeschrauben im Riegel durchgehend und im Pfosten mit einem Durchmesser von 4,0 mm und einer Bohrtiefe von $(170 + 2 = 172)$ mm (gemessen ab der Pfostenaußenkante),
- Säubern der Bohrlöcher.

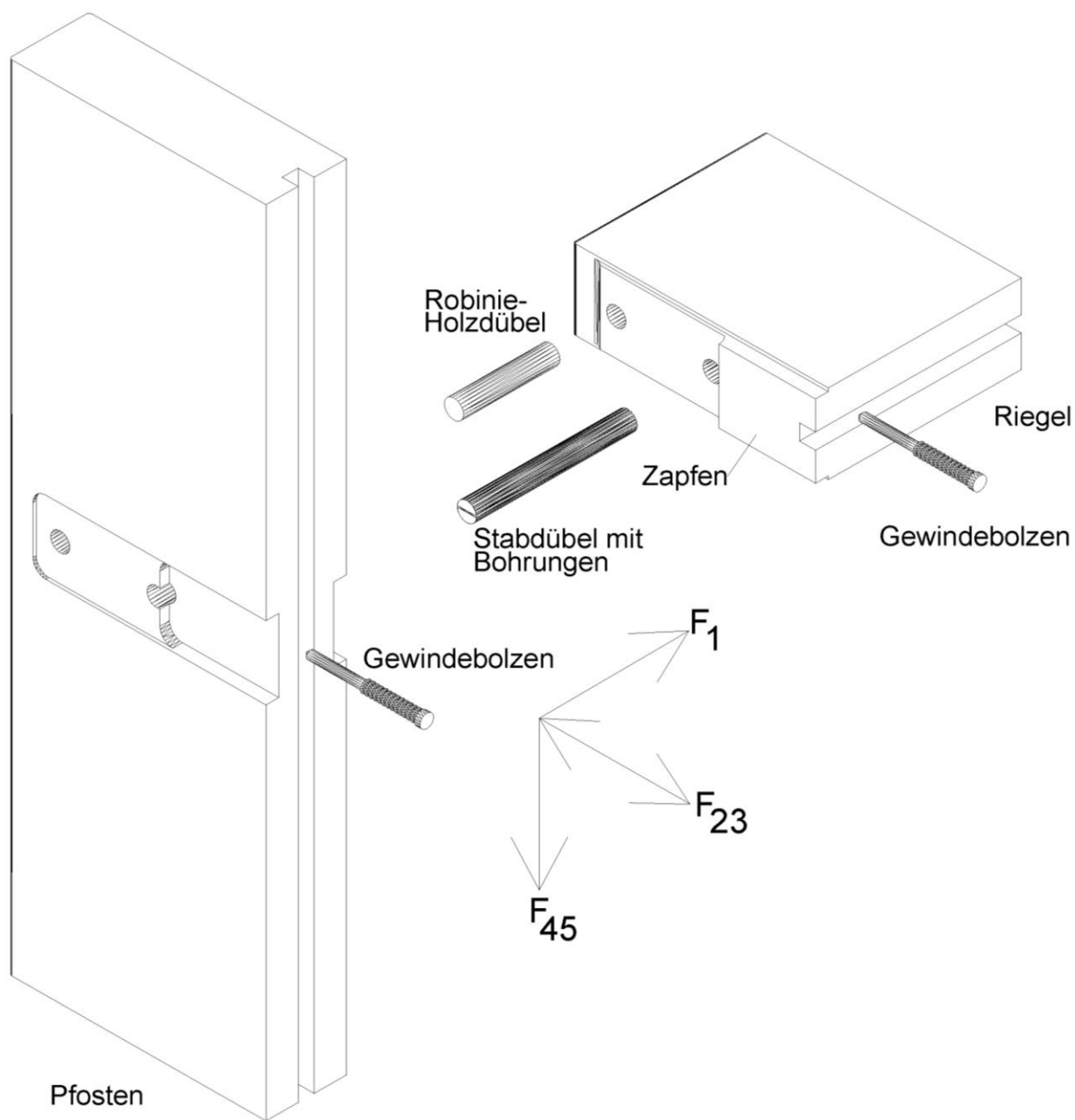
Die Baustellenmontage umfasst folgende Arbeitsschritte:

- Einsetzen der Robinienholzdübel im Riegel,
- Pfosten in die Vertiefung des Riegels schieben bis der Pfosten gegen den Riegel gedrückt wird,
- Eindrehen der Vollgewindeschrauben in den Riegel und Pfosten bis die Schraubenköpfe bündig mit der Riegeloberfläche versenkt sind.

Reiner Schäpel
Referatsleiter

Beglaubigt

Prinzipdarstellung Lang Pfosten-Riegel-Verbindung



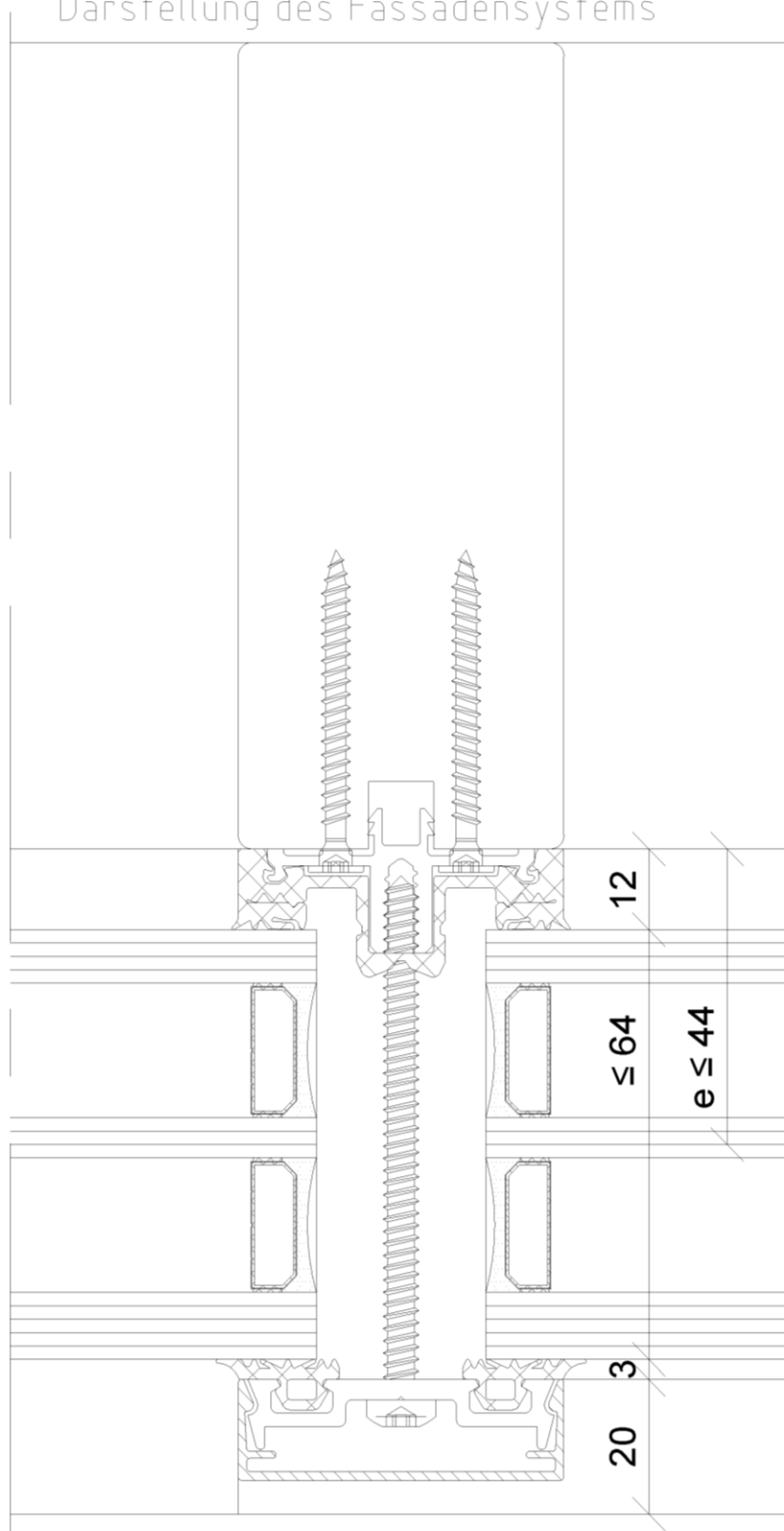
elektronische Kopie der abZ des dibt: z-9.1-688

LANG Pfosten-Riegel-Verbindungen für Holz-Glas-Fassaden

Standardausführung
 Prinzipdarstellung

Anlage 1

Darstellung des Fassadensystems

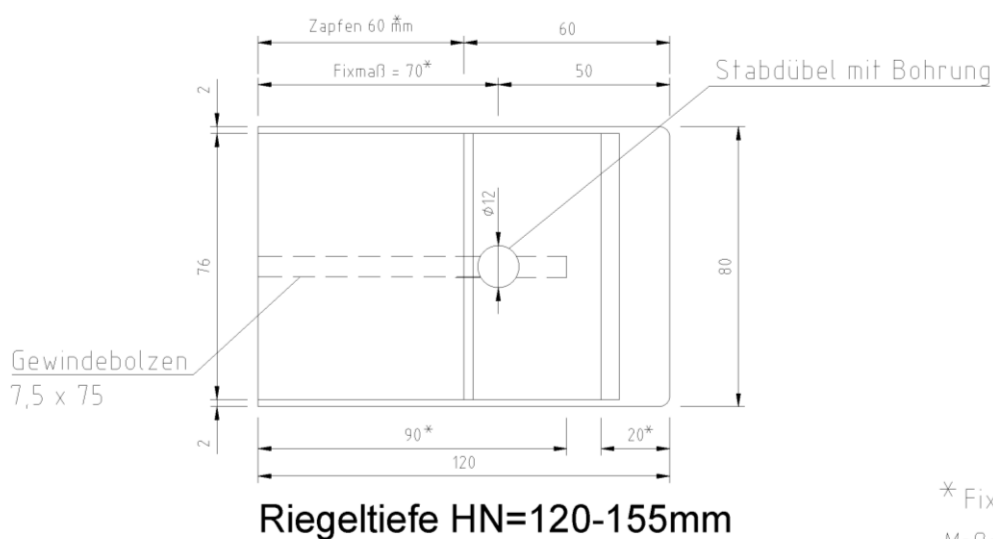
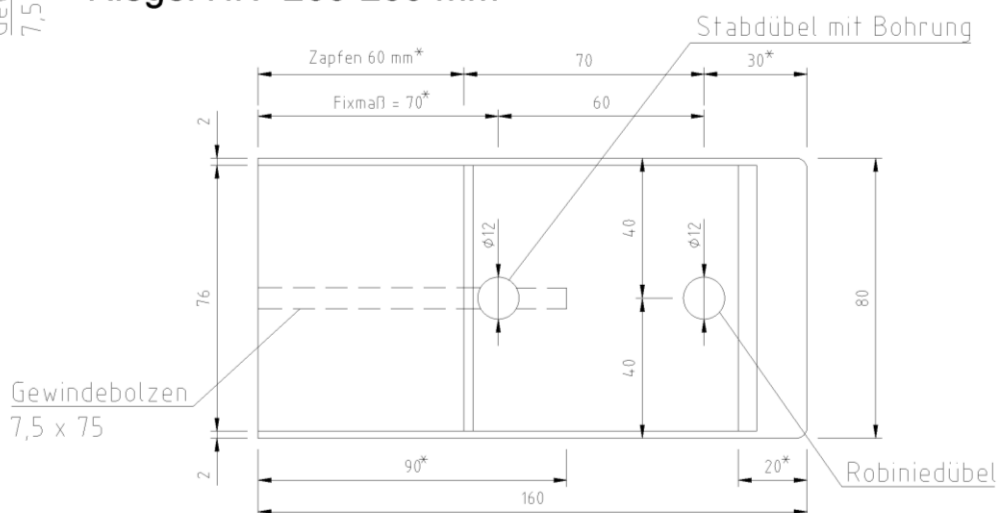
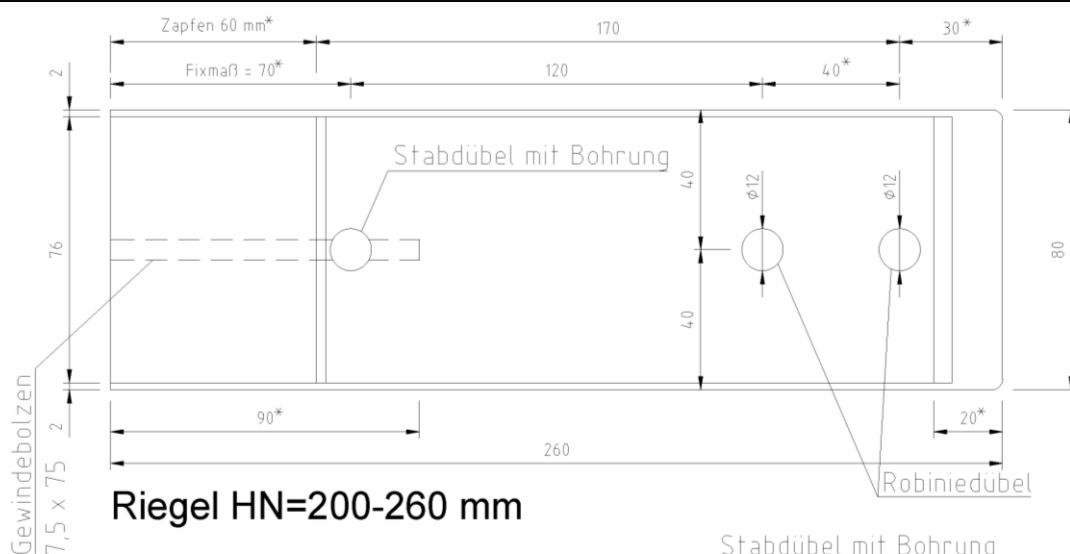


Maße in mm

LANG Pfosten-Riegel-Verbindungen für Holz-Glas-Fassaden

Draufsicht mit Angabe der maximalen Ausmitte der Glaskonstruktion

Anlage 2

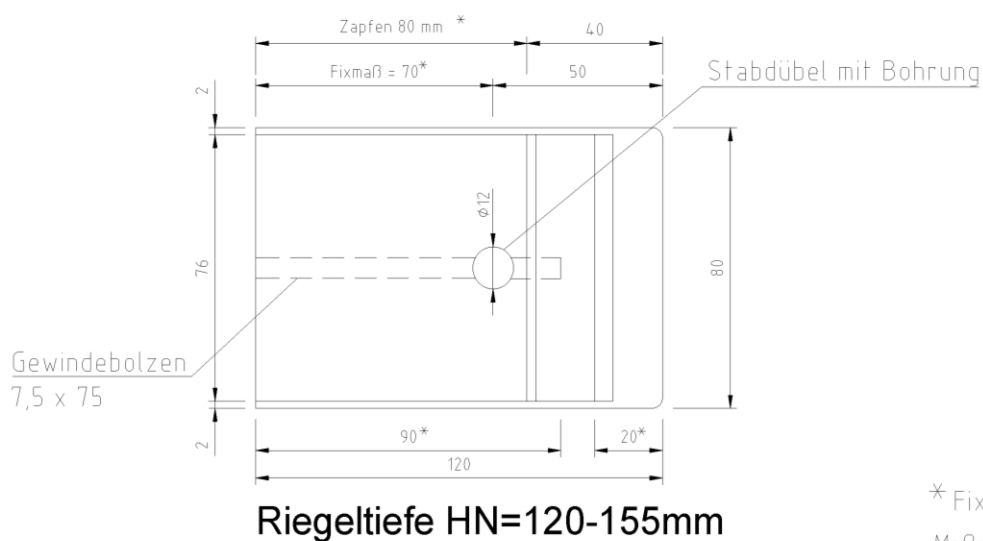
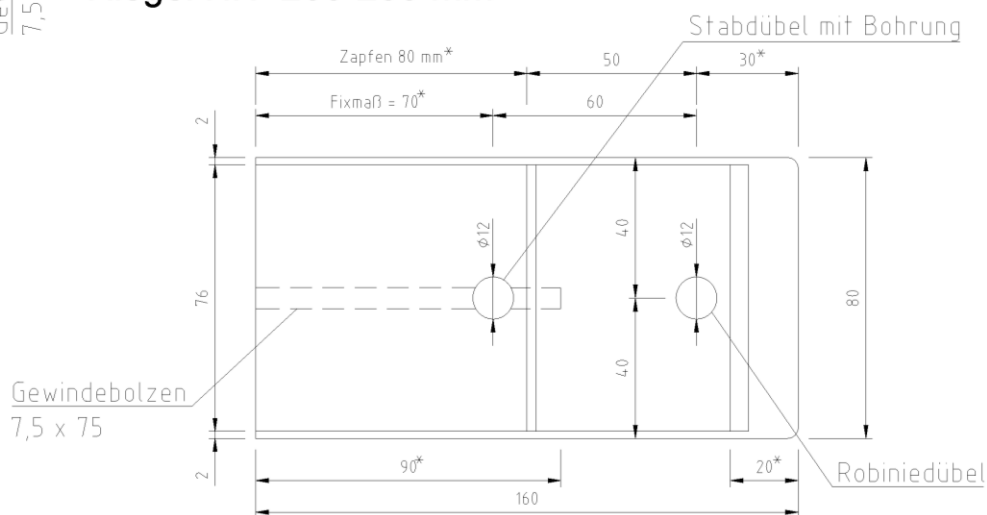
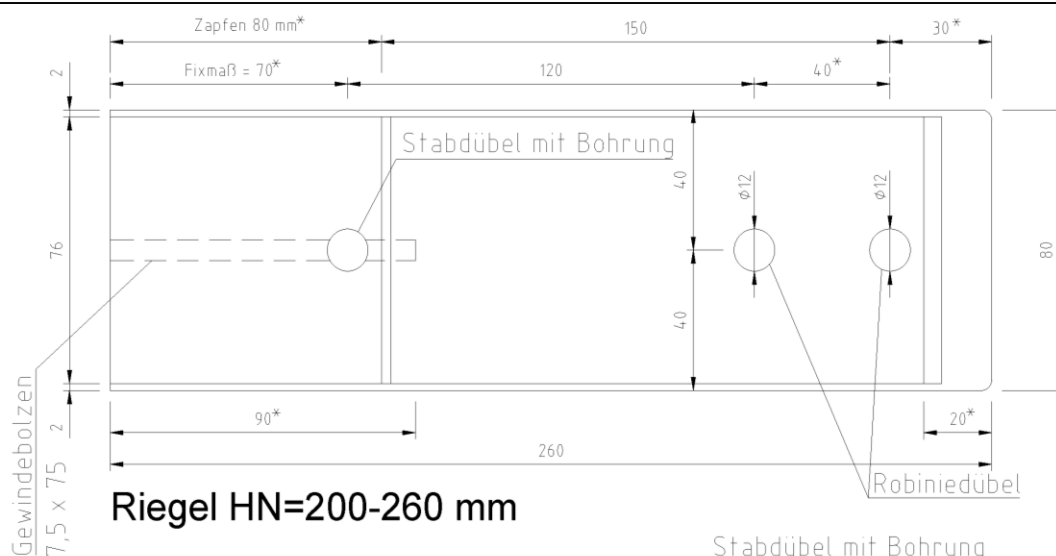


* Fixmaße
Maße in mm

LANG Pfosten-Riegel-Verbindungen für Holz-Glas-Fassaden

Standardausführung mit Zapfen 60 mm
Riegelbreite $B_N = 80$ mm

Anlage 3

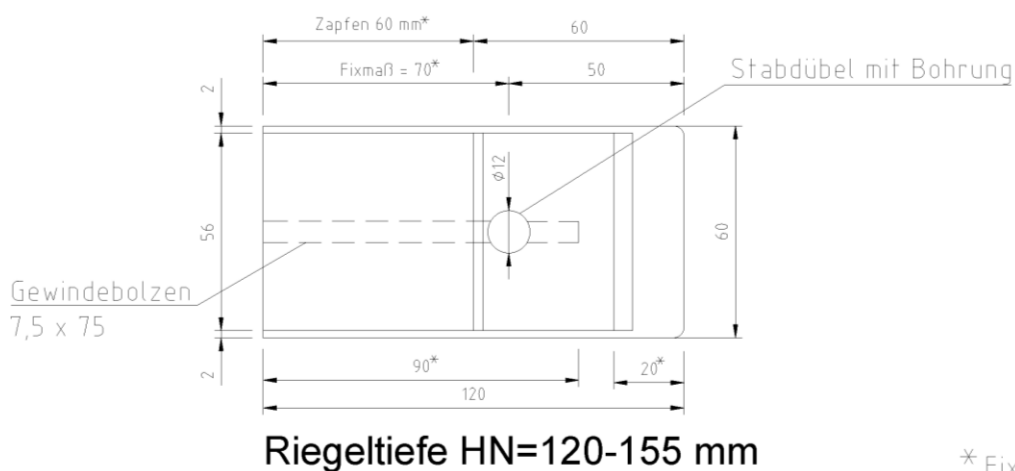
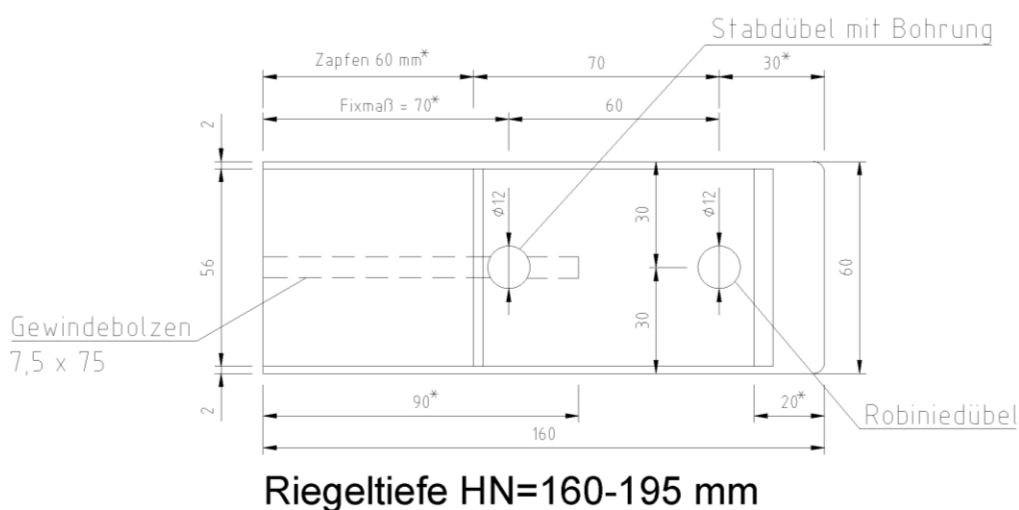
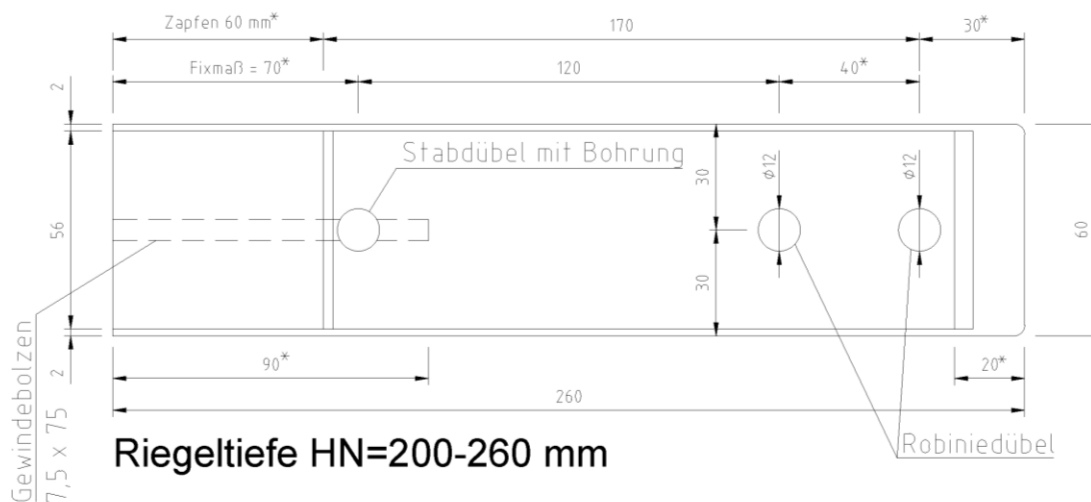


* Fixmaße
Maße in mm

LANG Pfosten-Riegel-Verbindungen für Holz-Glas-Fassaden

Standardausführung mit Zapfen 80 mm
Riegelbreite $B_N = 80$ mm

Anlage 4

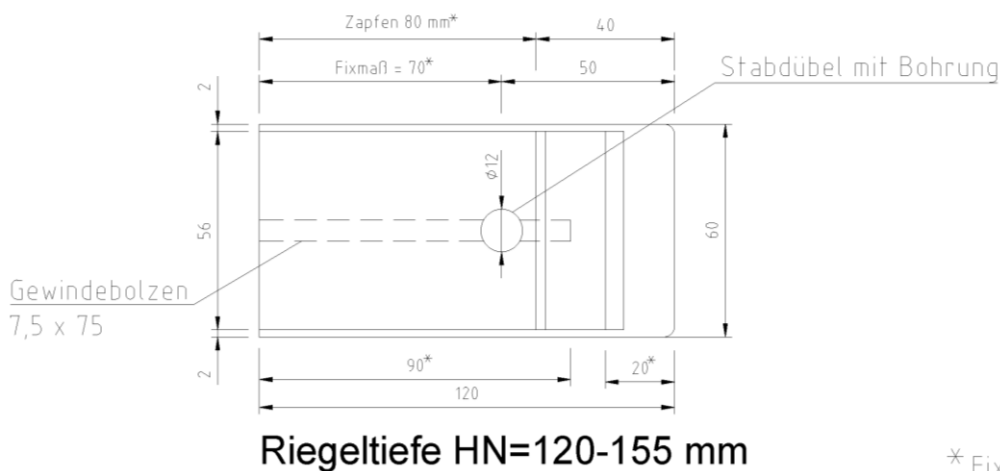
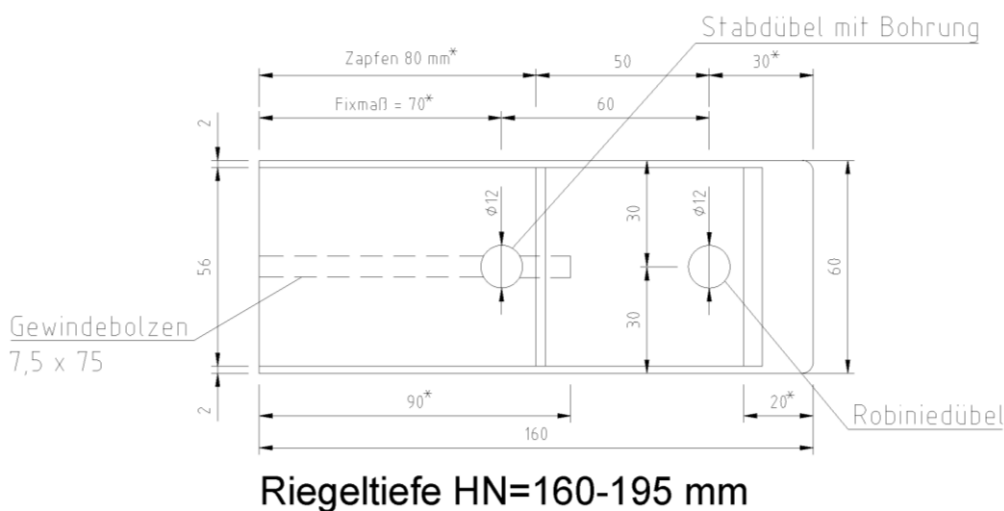
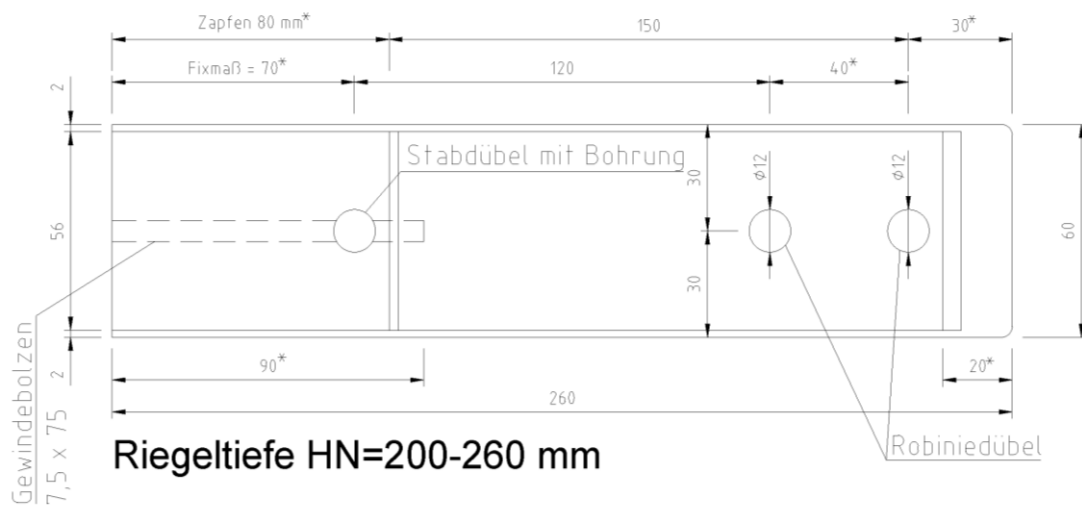


* Fixmaße
Maße in mm

LANG Pfosten-Riegel-Verbindungen für Holz-Glas-Fassaden

Standardausführung mit Zapfen 60 mm
 Riegelbreite $B_N = 60$ mm

Anlage 5

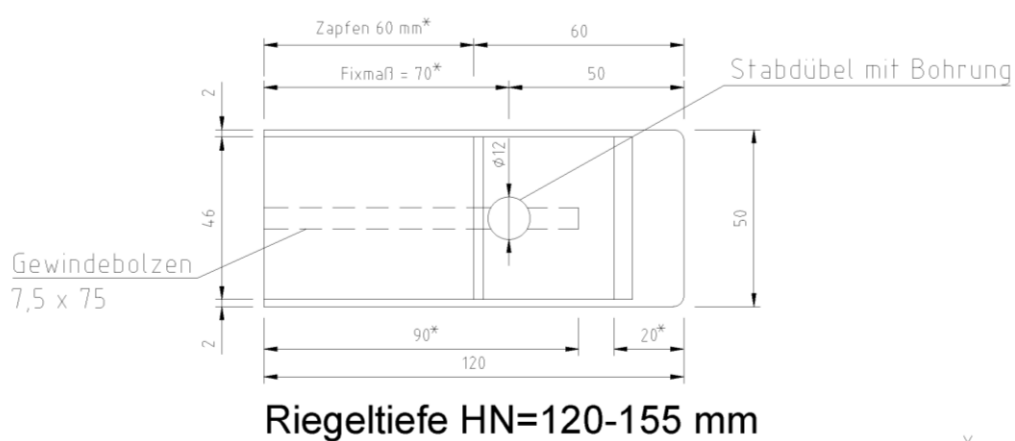
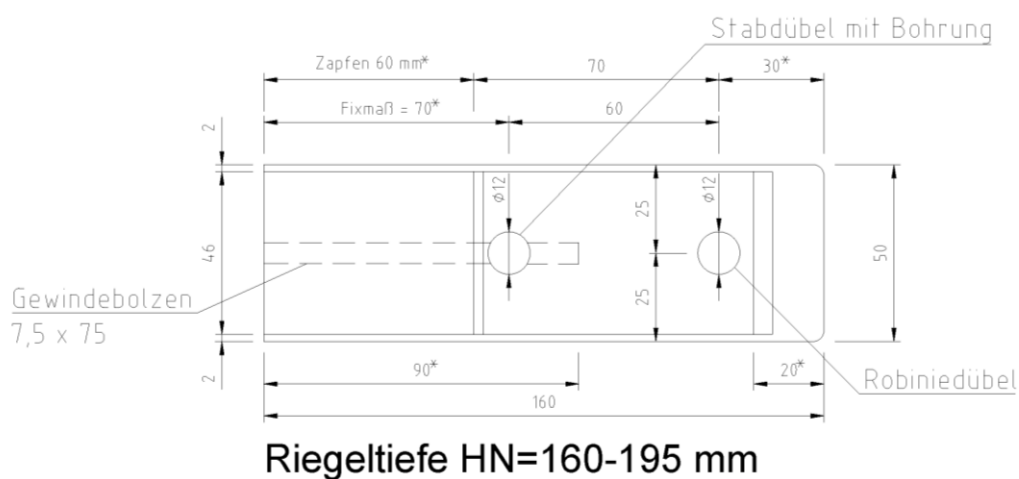
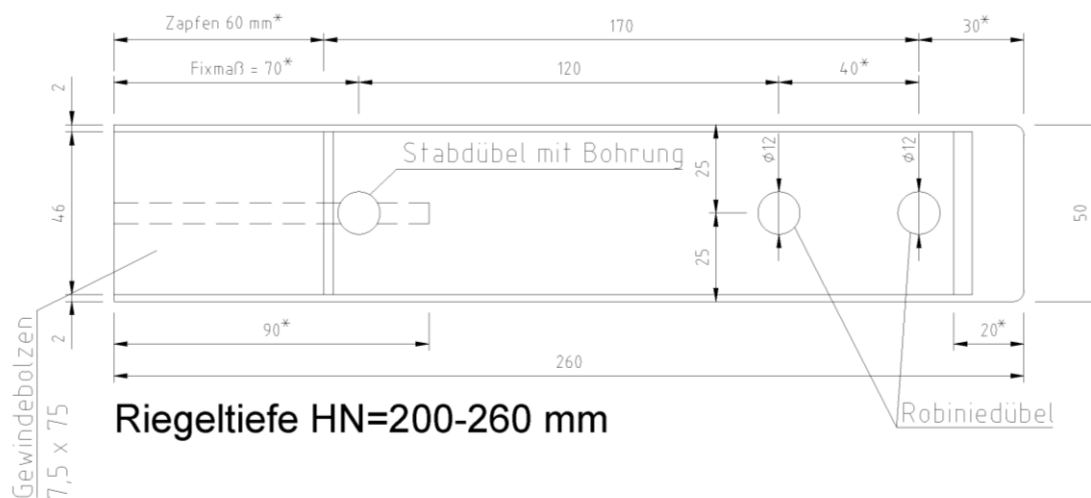


* Fixmaße
 Maße in mm

LANG Pfosten-Riegel-Verbindungen für Holz-Glas-Fassaden

Standardausführung mit Zapfen 80 mm
 Riegelbreite $B_N = 60$ mm

Anlage 6

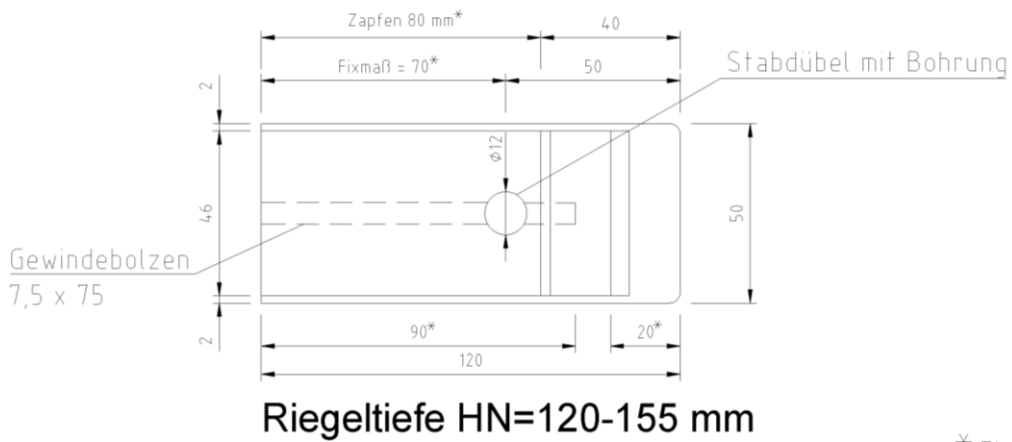
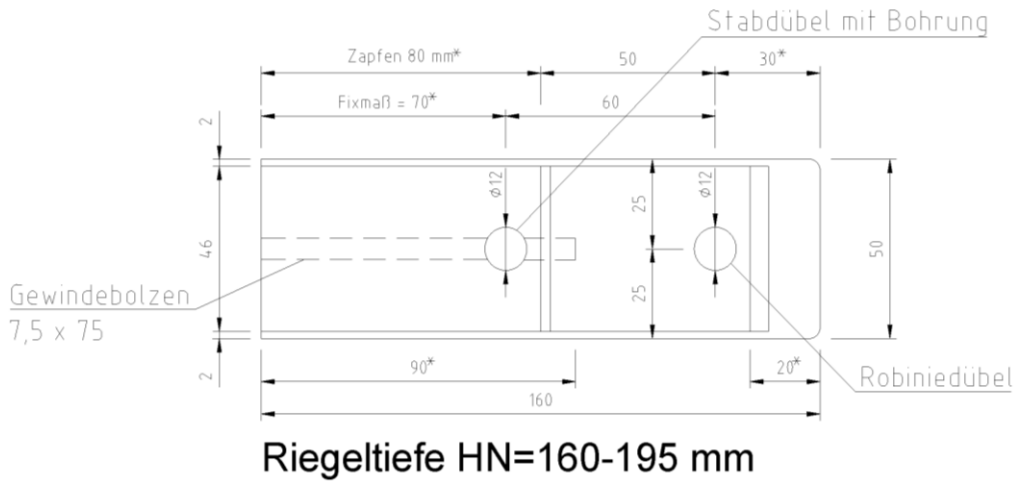
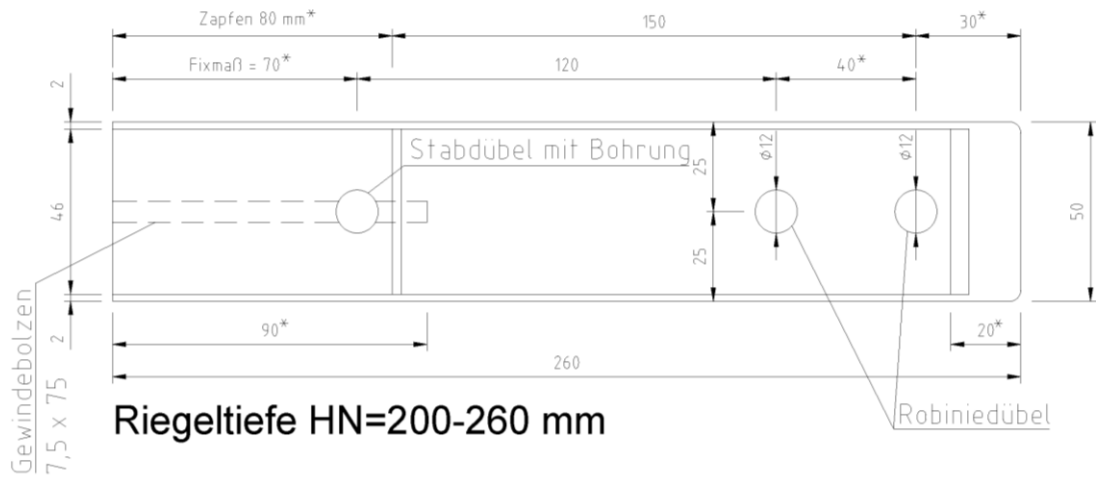


* Fixmaße
Maße in mm

LANG Pfosten-Riegel-Verbindungen für Holz-Glas-Fassaden

Standardausführung mit Zapfen 60 mm
Riegelbreite $B_N = 50$ mm

Anlage 7



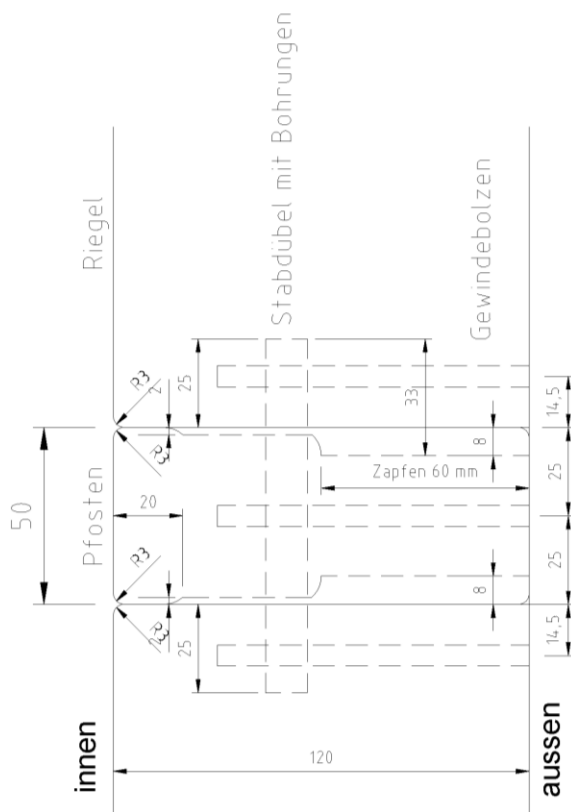
* Fixmaße
 Maße in mm

LANG Pfosten-Riegel-Verbindungen für Holz-Glas-Fassaden

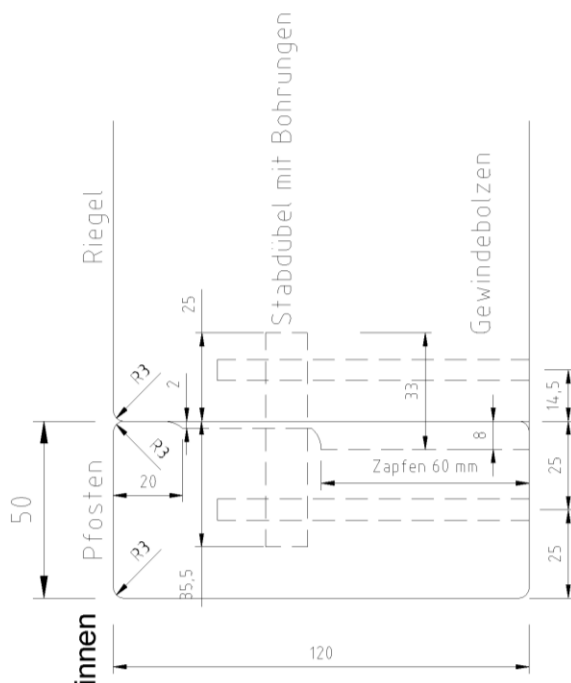
Standardausführung mit Zapfen 80 mm
 Riegelbreite $B_N = 50$ mm

Anlage 8

Riegelquerschnitt 120/50 zweiseitiger Anschluss



Riegelquerschnitt 120/50 einseitiger Anschluss



Maße in mm

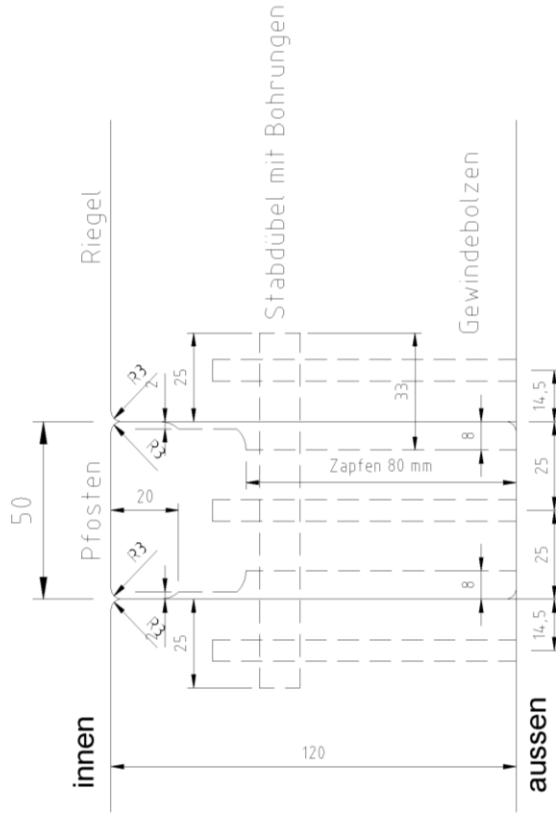
Gilt sinngemäß für Pfostenbreiten 60mm und 80mm

LANG Pfosten-Riegel-Verbindungen für Holz-Glas-Fassaden

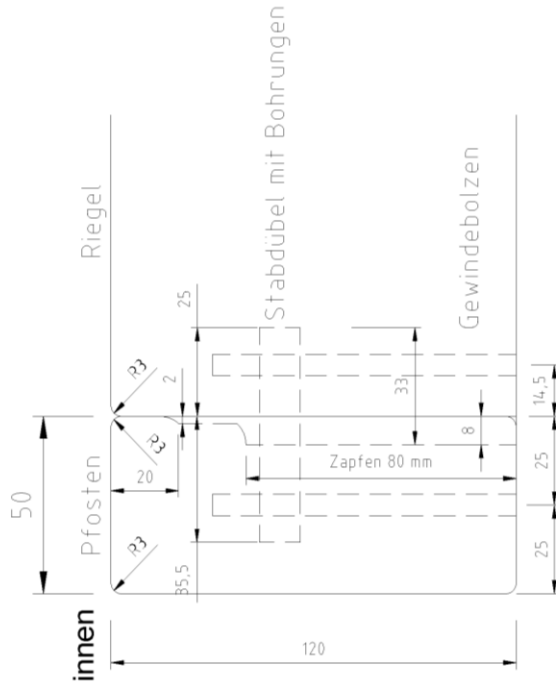
Draufsicht
Standardausführung mit Zapfen 60 mm
Riegeltiefe $H_N = 120$ mm

Anlage 9

Riegelquerschnitt 120/50 zweiseitiger Anschluss



Riegelquerschnitt 120/50 einseitiger Anschluss



Gilt sinngemäß für Pfostenbreiten 60mm und 80mm

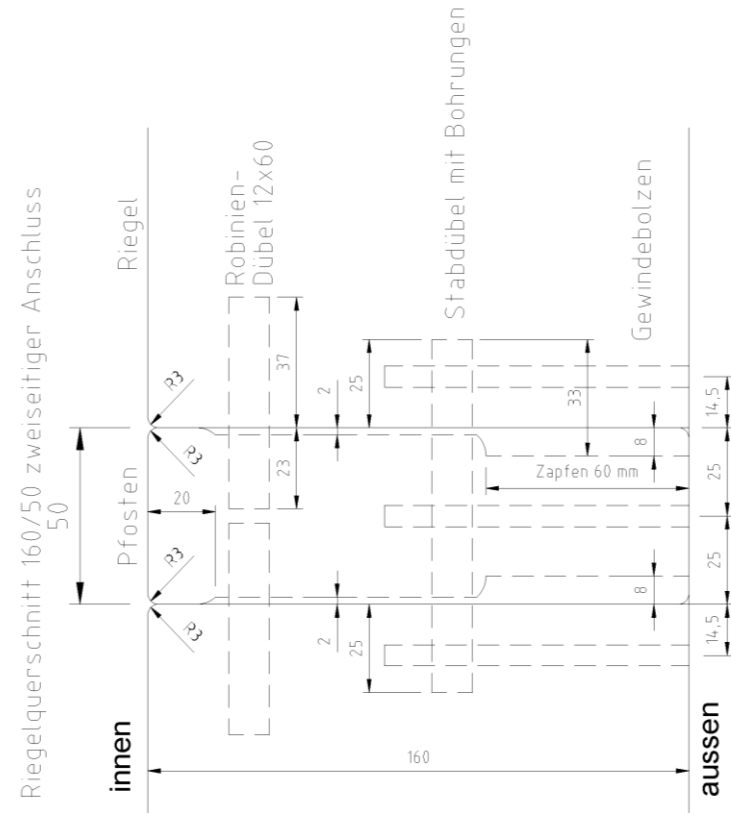
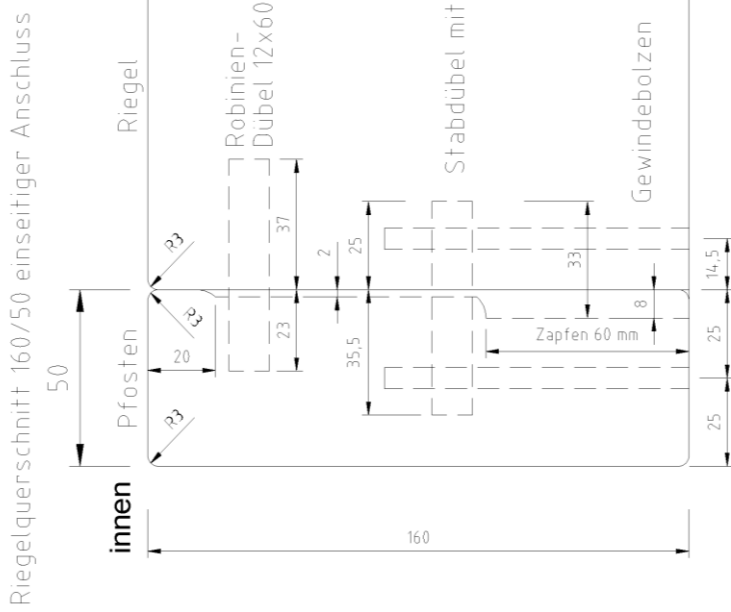
Maße in mm

LANG Pfosten-Riegel-Verbindungen für Holz-Glas-Fassaden

Draufsicht
 Standardausführung mit Zapfen 80 mm
 Riegeltiefe $H_N = 120$ mm

Anlage 10

elektronische Kopie der abt des dibt: z-9.1-688



Maße in mm

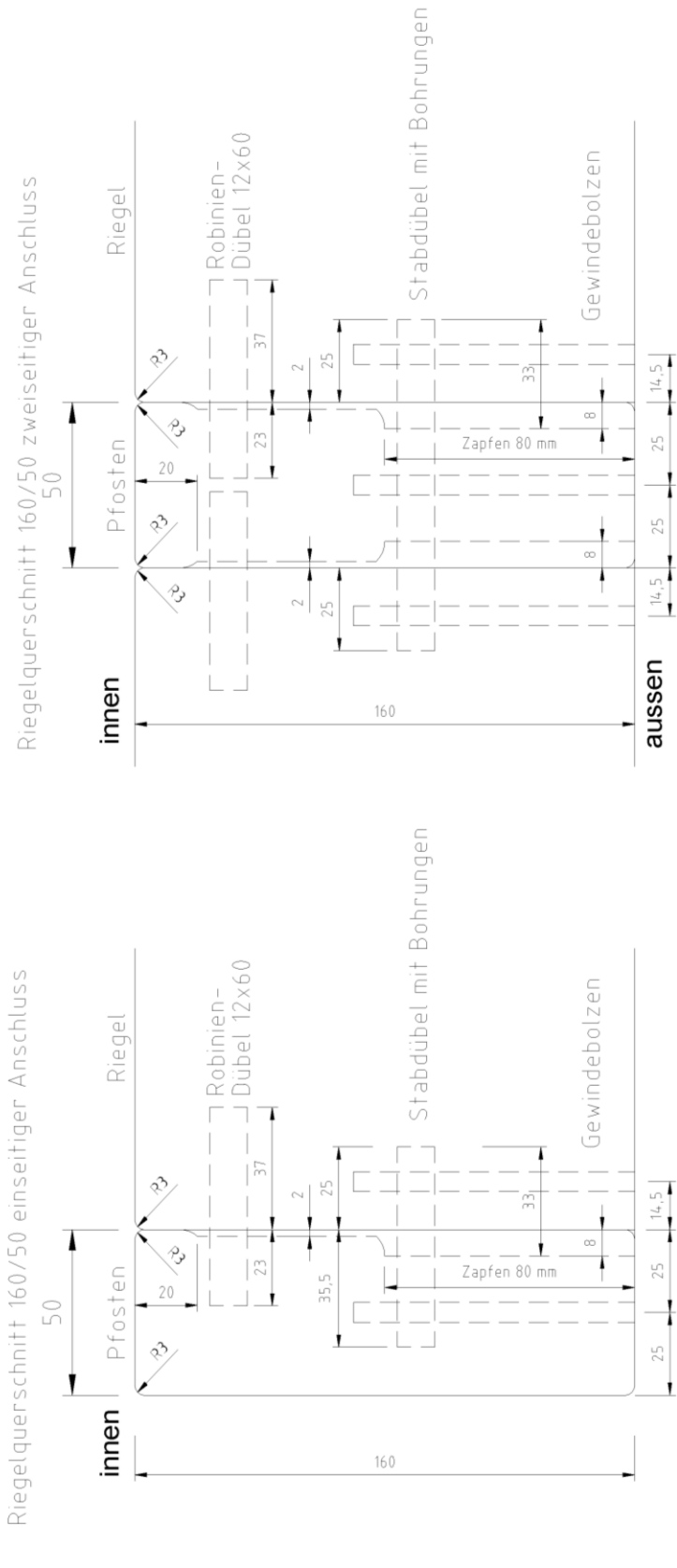
Gilt sinngemäß für Pfostenbreiten 60mm und 80mm

LANG Pfosten-Riegel-Verbindungen für Holz-Glas-Fassaden

Draufsicht
 Standardausführung mit Zapfen 60 mm
 Riegeltiefe $H_N = 160$ mm

Anlage 11

elektronische Kopie der abt des dibt: z-9.1-688

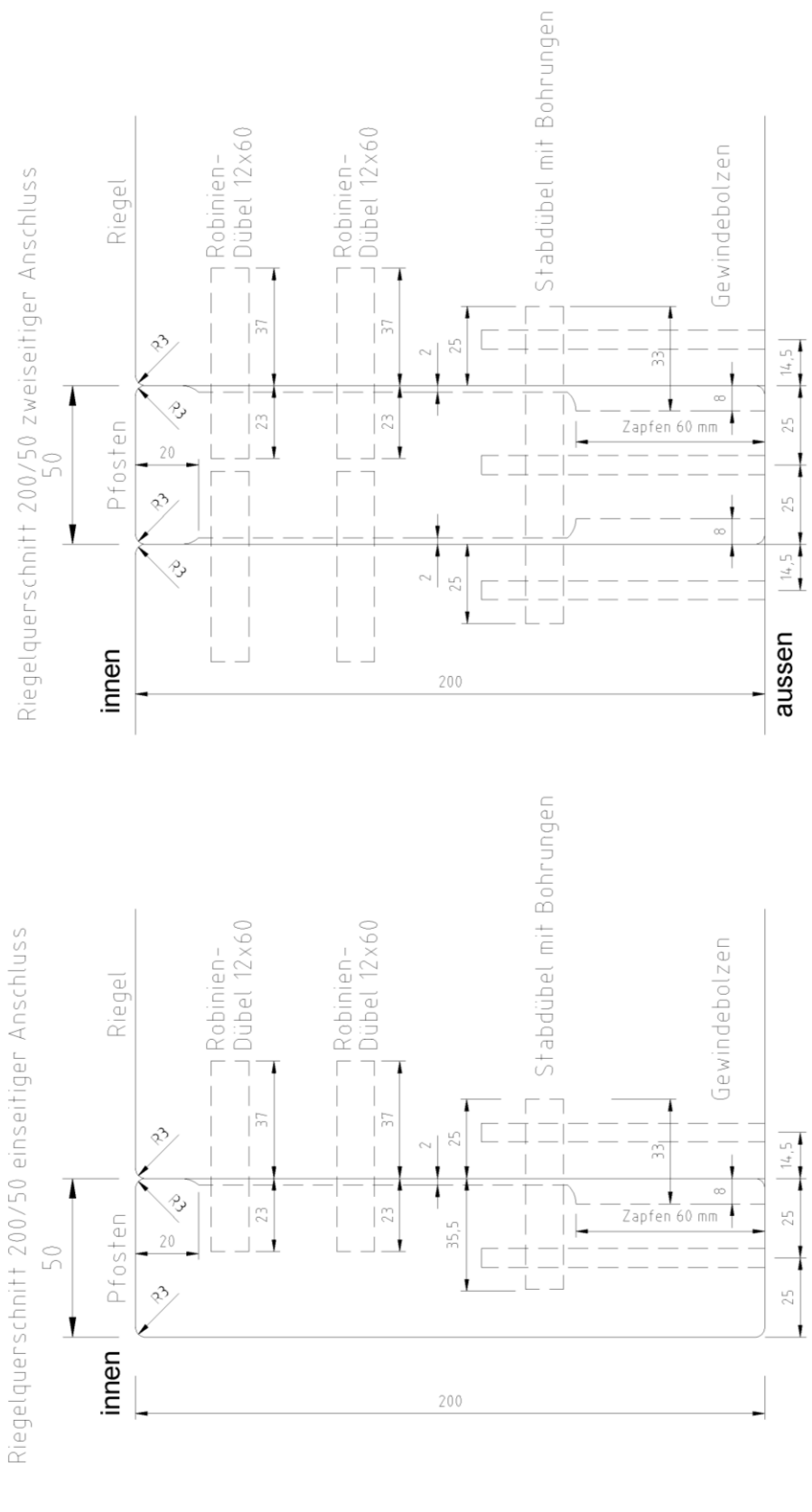


Gilt sinngemäß für Pfostenbreiten 60mm und 80mm

Maße in mm

LANG Pfosten-Riegel-Verbindungen für Holz-Glas-Fassaden	
Draufsicht Standardausführung mit Zapfen 80 mm Riegeltiefe $H_N = 160$ mm	Anlage12

elektronische Kopie der abt des dibt: z-9.1-688



Gilt sinngemäß für Pfostenbreiten 60mm und 80mm

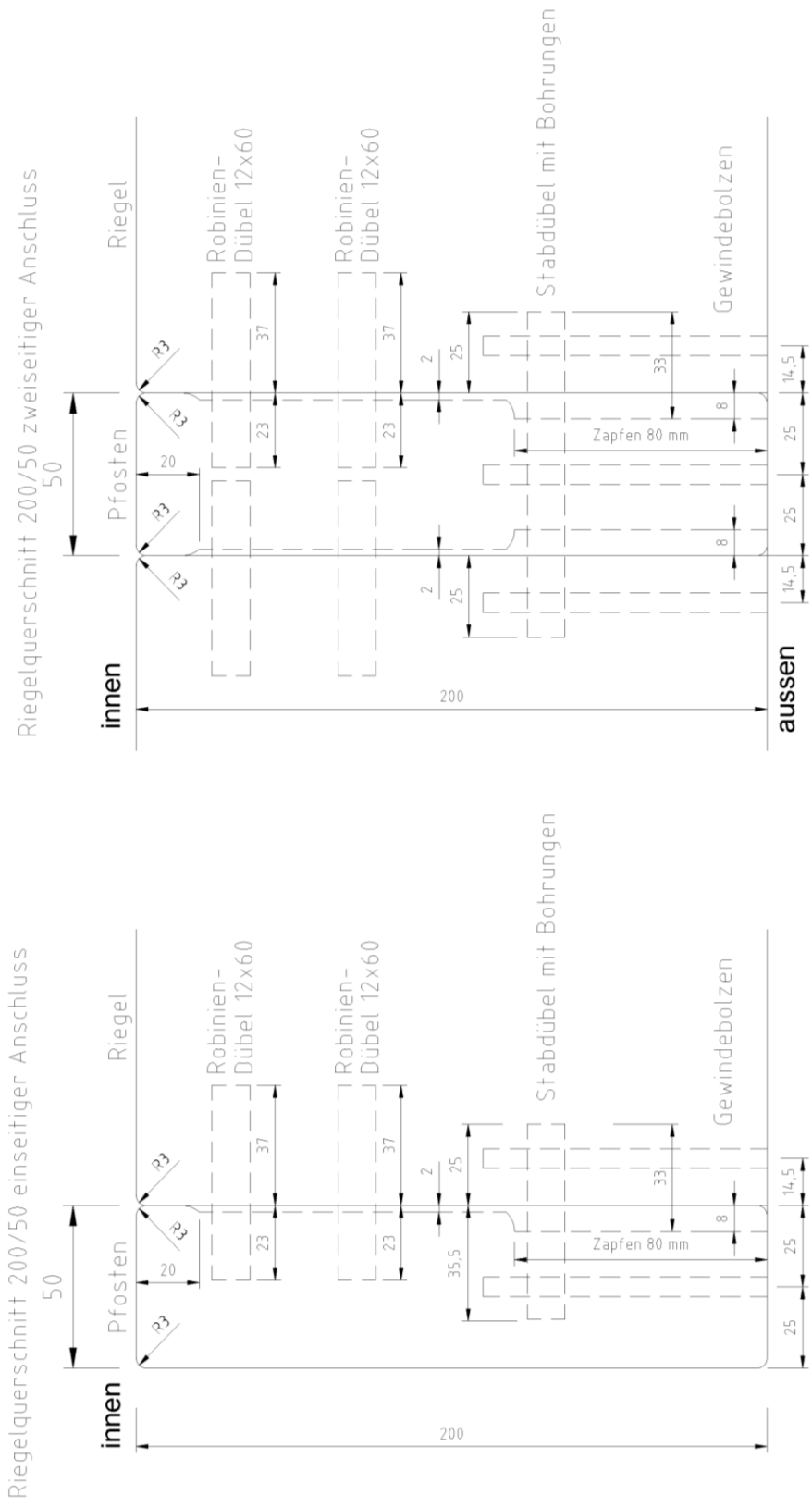
Maße in mm

LANG Pfosten-Riegel-Verbindungen für Holz-Glas-Fassaden

Draufsicht
 Standardausführung mit Zapfen 60 mm
 Riegeltiefe $H_N = 200$ mm

Anlage 13

elektronische Kopie der Abz des dibt: z-9.1-688



Gilt sinngemäß für Pfostenbreiten 60mm und 80mm

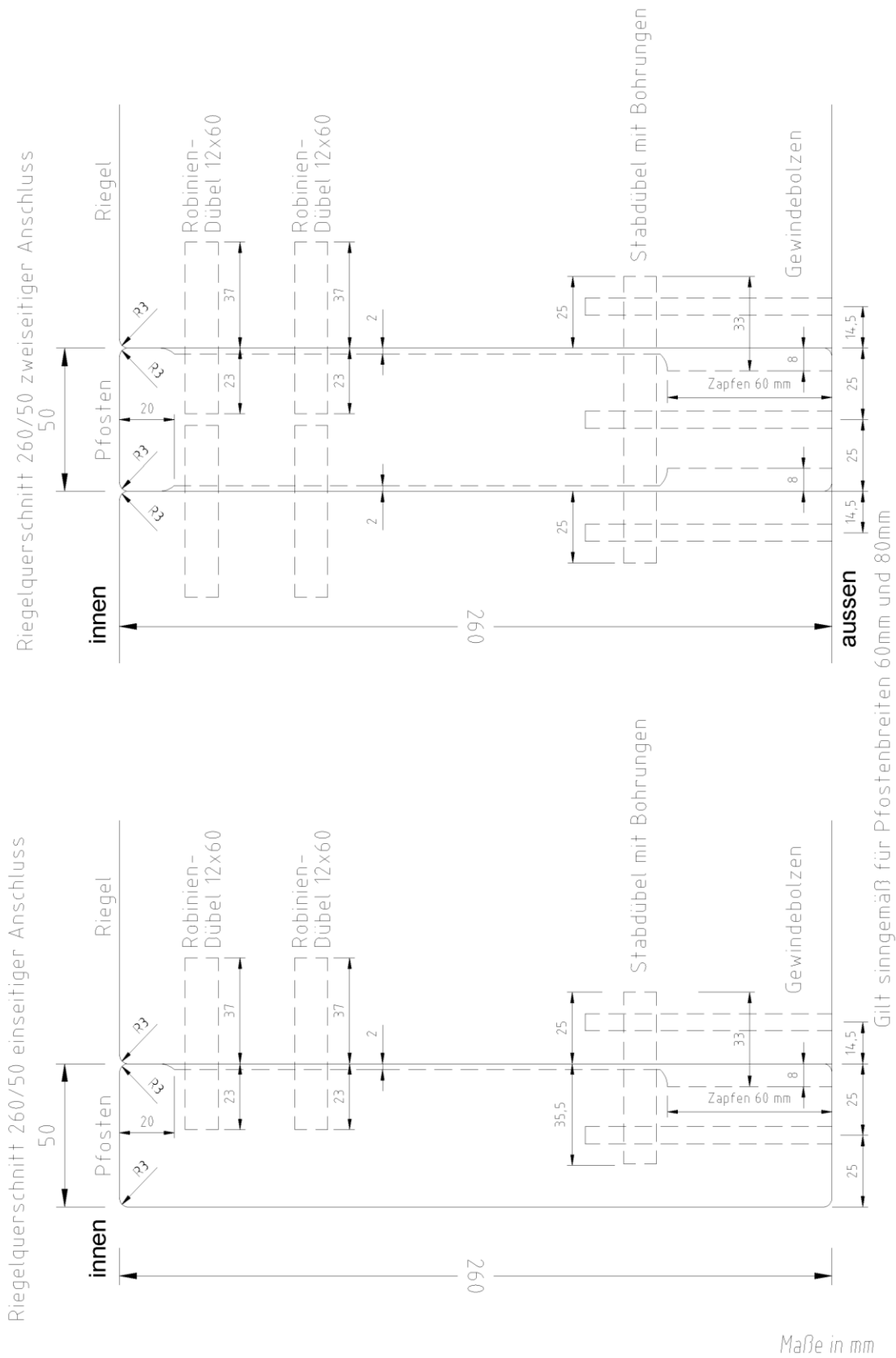
Maße in mm

LANG Pfosten-Riegel-Verbindungen für Holz-Glas-Fassaden

Draufsicht
 Standardausführung mit Zapfen 80 mm
 Riegeltiefe $H_N = 200$ mm

Anlage 14

elektronische Kopie der abt des dibt: z-9.1-688

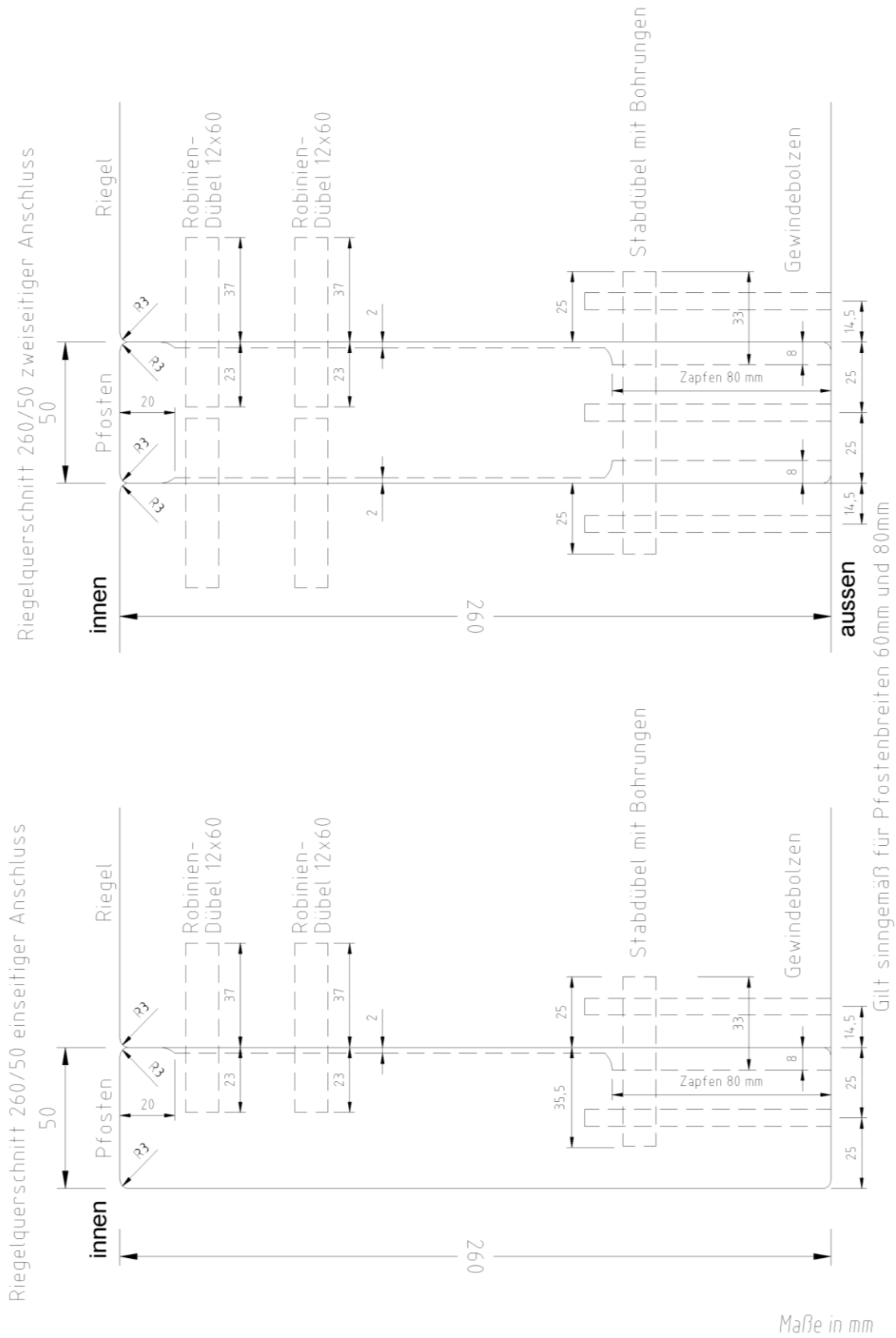


Maße in mm

LANG Pfosten-Riegel-Verbindungen für Holz-Glas-Fassaden

Draufsicht
 Standardausführung mit Zapfen 60 mm
 Riegeltiefe $H_N = 260$ mm

Anlage 15

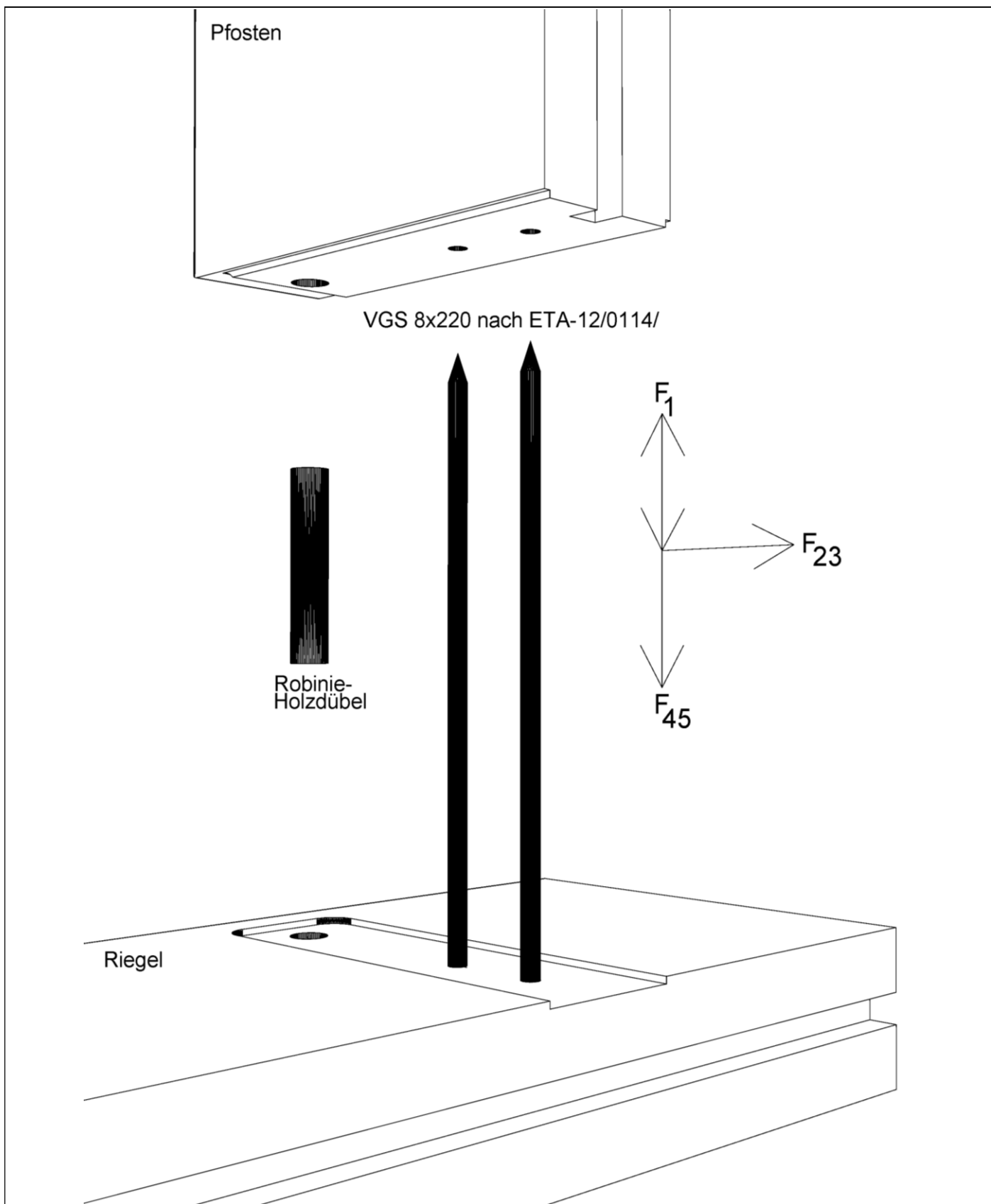


Maße in mm

LANG Pfosten-Riegel-Verbindungen für Holz-Glas-Fassaden

Draufsicht
 Standardausführung mit Zapfen 80 mm
 Riegeltiefe $H_N = 260$ mm

Anlage 16

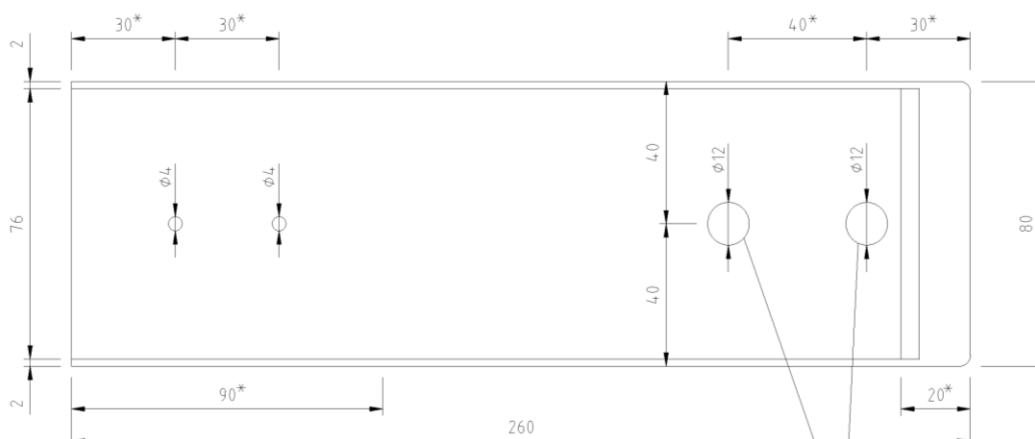


elektronische Kopie der abZ des dibt: z-9.1-688

LANG Pfosten-Riegel-Verbindungen für Holz-Glas-Fassaden

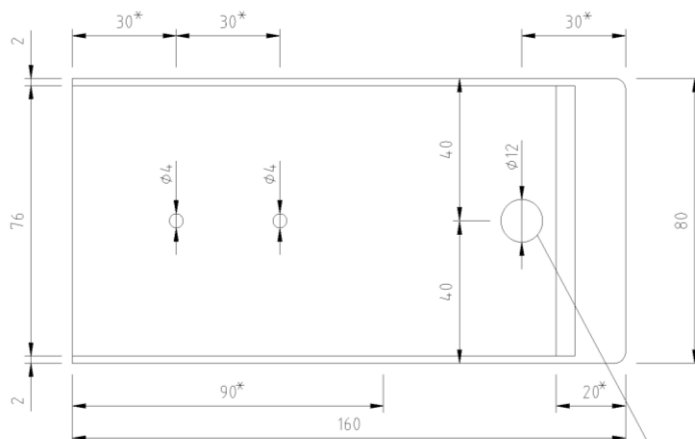
Eckverbindung am unteren Pfostenende
Prinzipdarstellung

Anlage 17



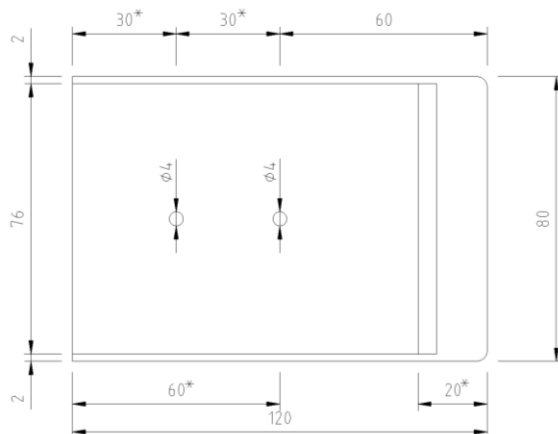
Riegeltiefe HN=200-260 mm

Robiniedübel



Riegeltiefe HN=160-195 mm

Robiniedübel



Riegeltiefe HN=120-155 mm

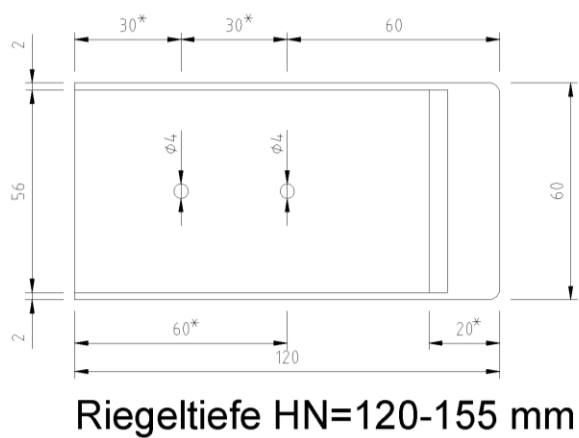
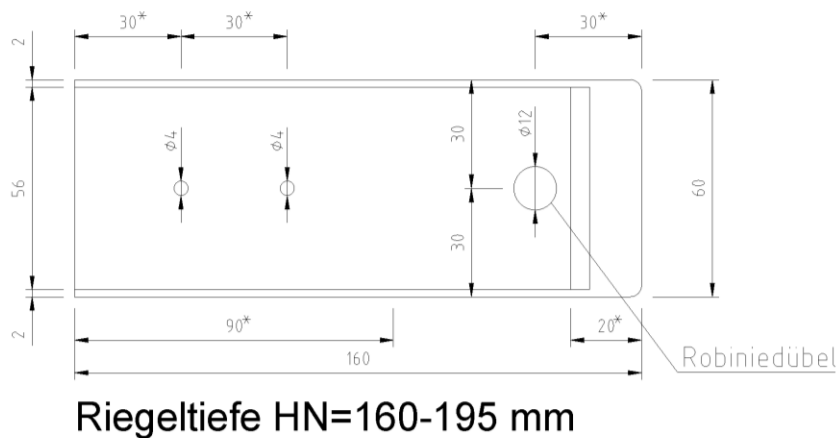
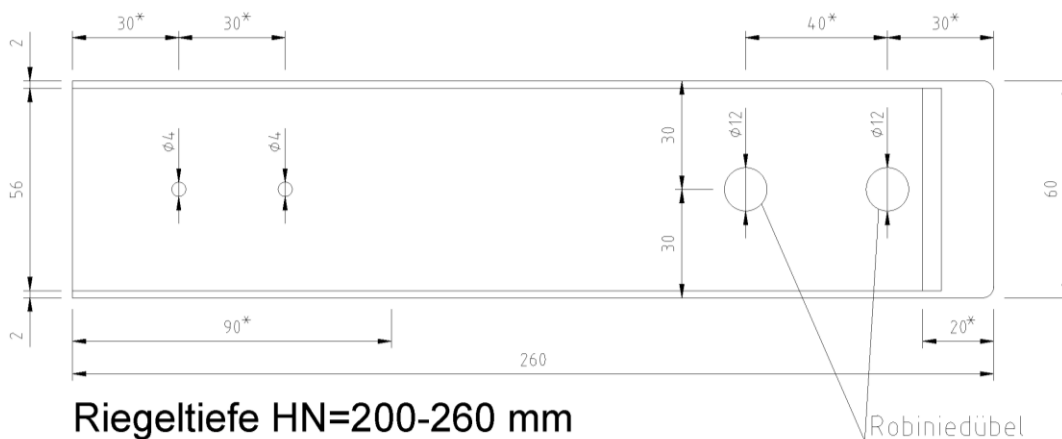
* Fixmaße
 Maße in mm

elektronische Kopie der abZ des dibt: z-9.1-688

LANG Pfosten-Riegel-Verbindungen für Holz-Glas-Fassaden

Eckverbindung am unteren Pfostenende
 $B_N = 80 \text{ mm}$

Anlage 18

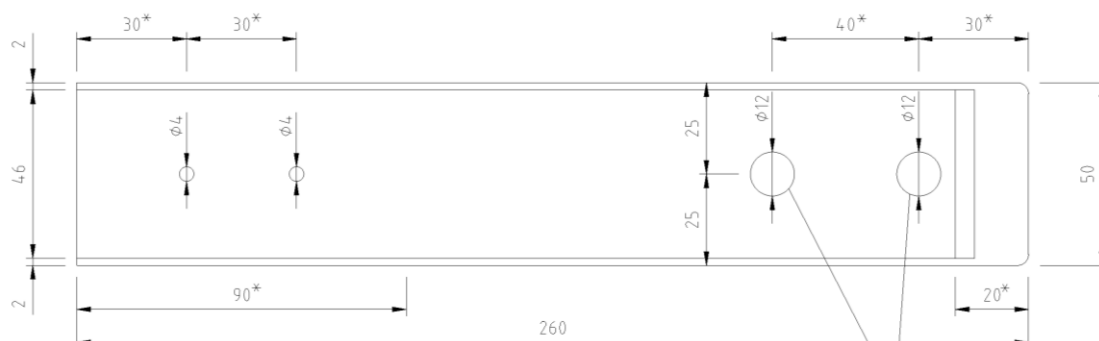


* Fixmaße
 Maße in mm

LANG Pfosten-Riegel-Verbindungen für Holz-Glas-Fassaden

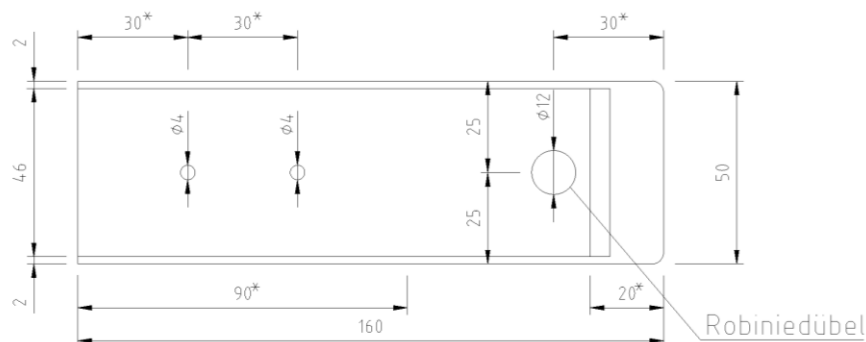
Eckverbindung am unteren Pfostenende
 $B_N = 60 \text{ mm}$

Anlage 19



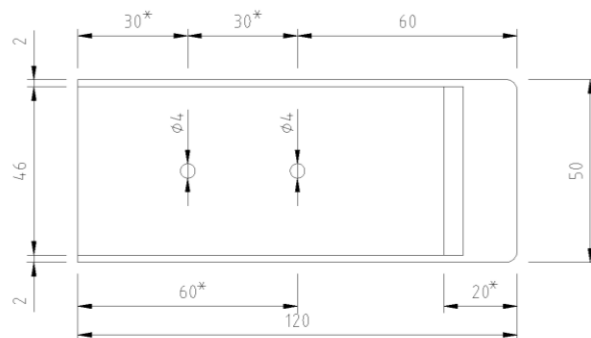
Riegeltiefe HN=200-260 mm

Robinedübel



Riegeltiefe HN=160-195 mm

Robinedübel



Riegeltiefe HN=120-155 mm

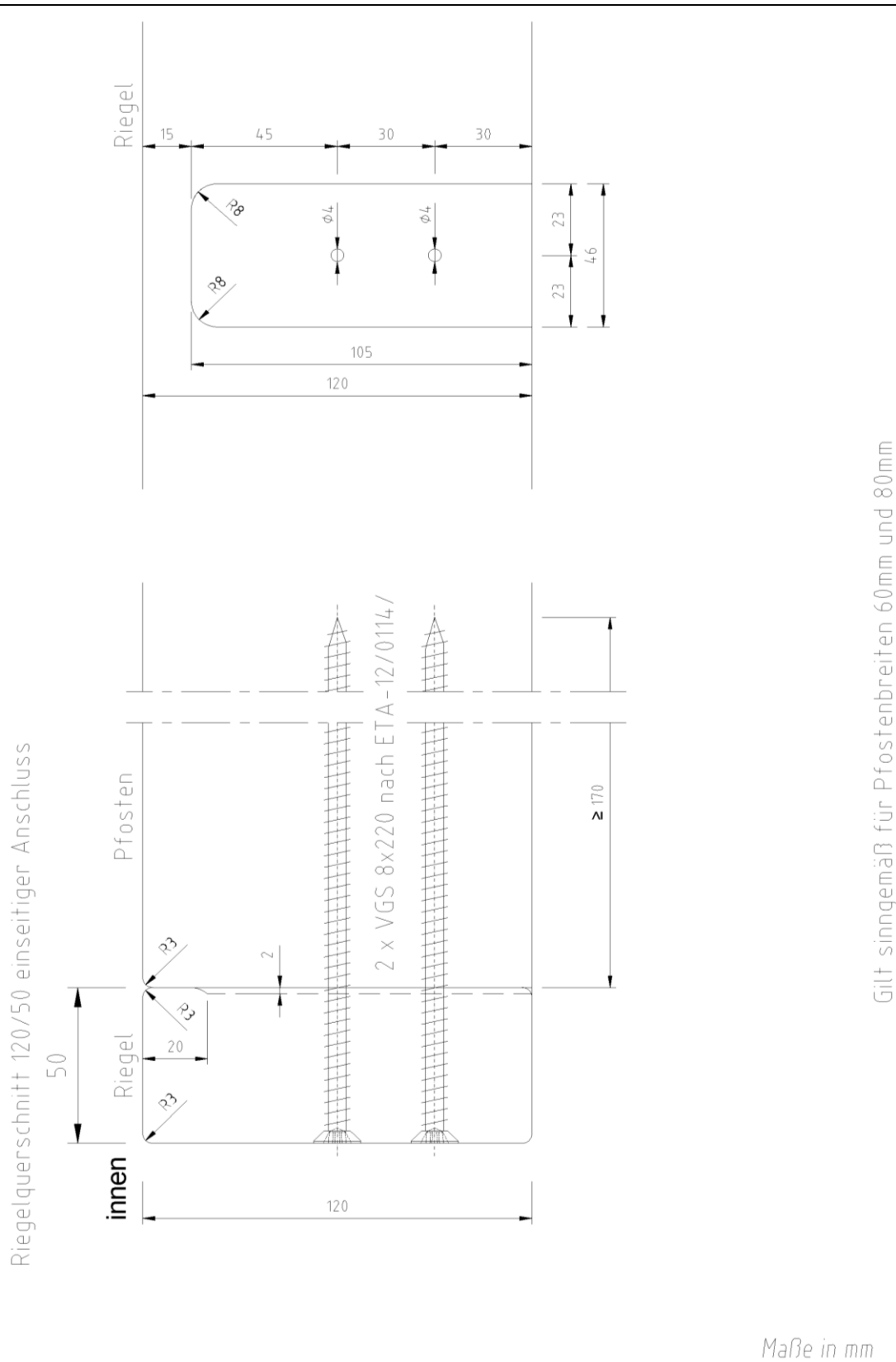
* Fixmaße
 Maße in mm

elektronische Kopie der abZ des DIBt: Z-9.1-688

LANG Pfosten-Riegel-Verbindungen für Holz-Glas-Fassaden

Eckverbindung am unteren Pfostenende
 $B_N = 50 \text{ mm}$

Anlage 20

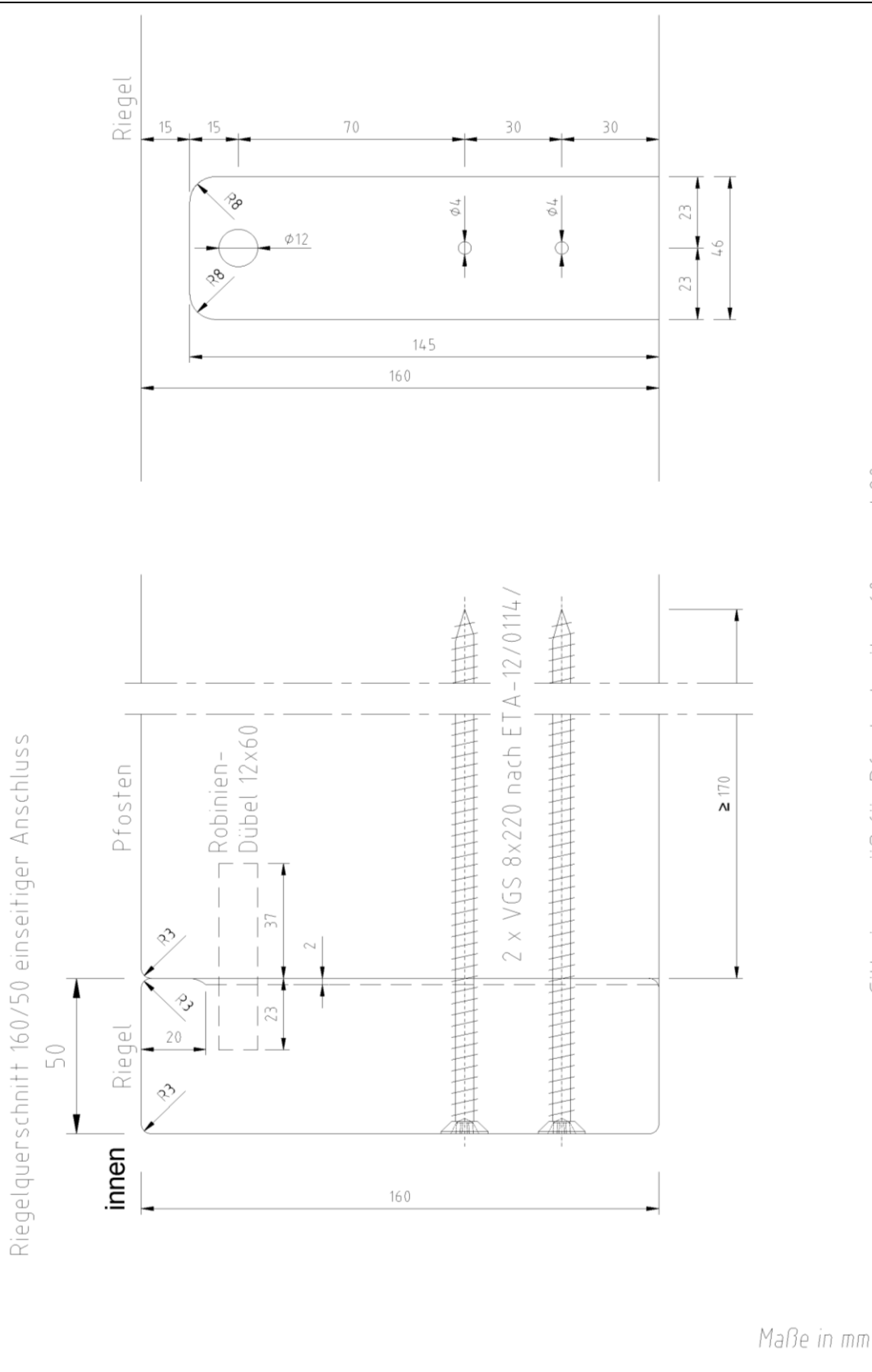


LANG Pfosten-Riegel-Verbindungen für Holz-Glas-Fassaden

Eckverbindung am unteren Pfostenende
 $H_N = 120 \text{ mm}$

Anlage 21

elektronische Kopie der Abz des dibt: z-9.1-688



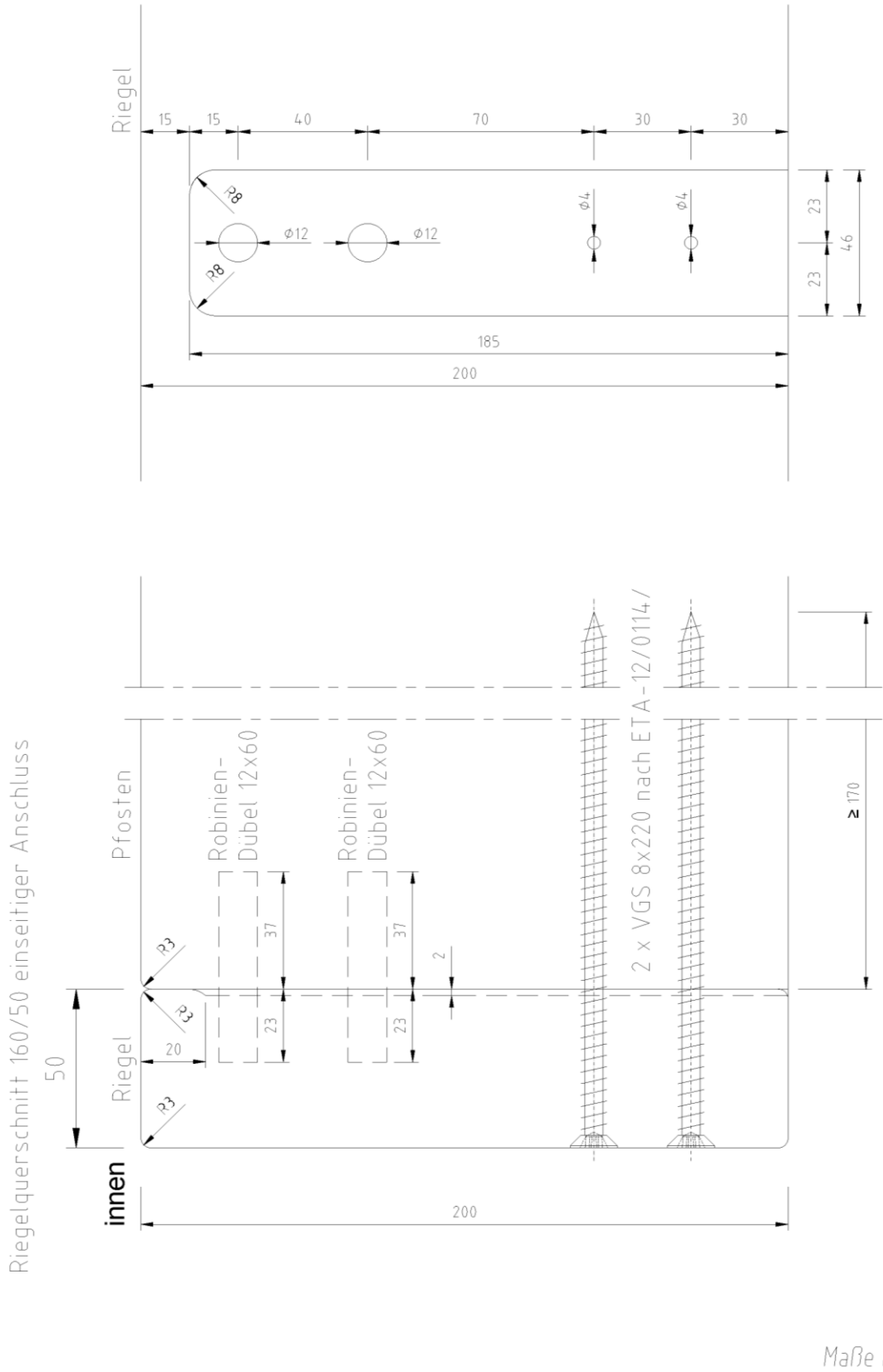
Gilt sinngemäß für Pfostenbreiten 60mm und 80mm

LANG Pfosten-Riegel-Verbindungen für Holz-Glas-Fassaden

Eckverbindung am unteren Pfostenende
 $H_N = 160 \text{ mm}$

Anlage 22

elektronische Kopie der Abz des dibt: z-9.1-688



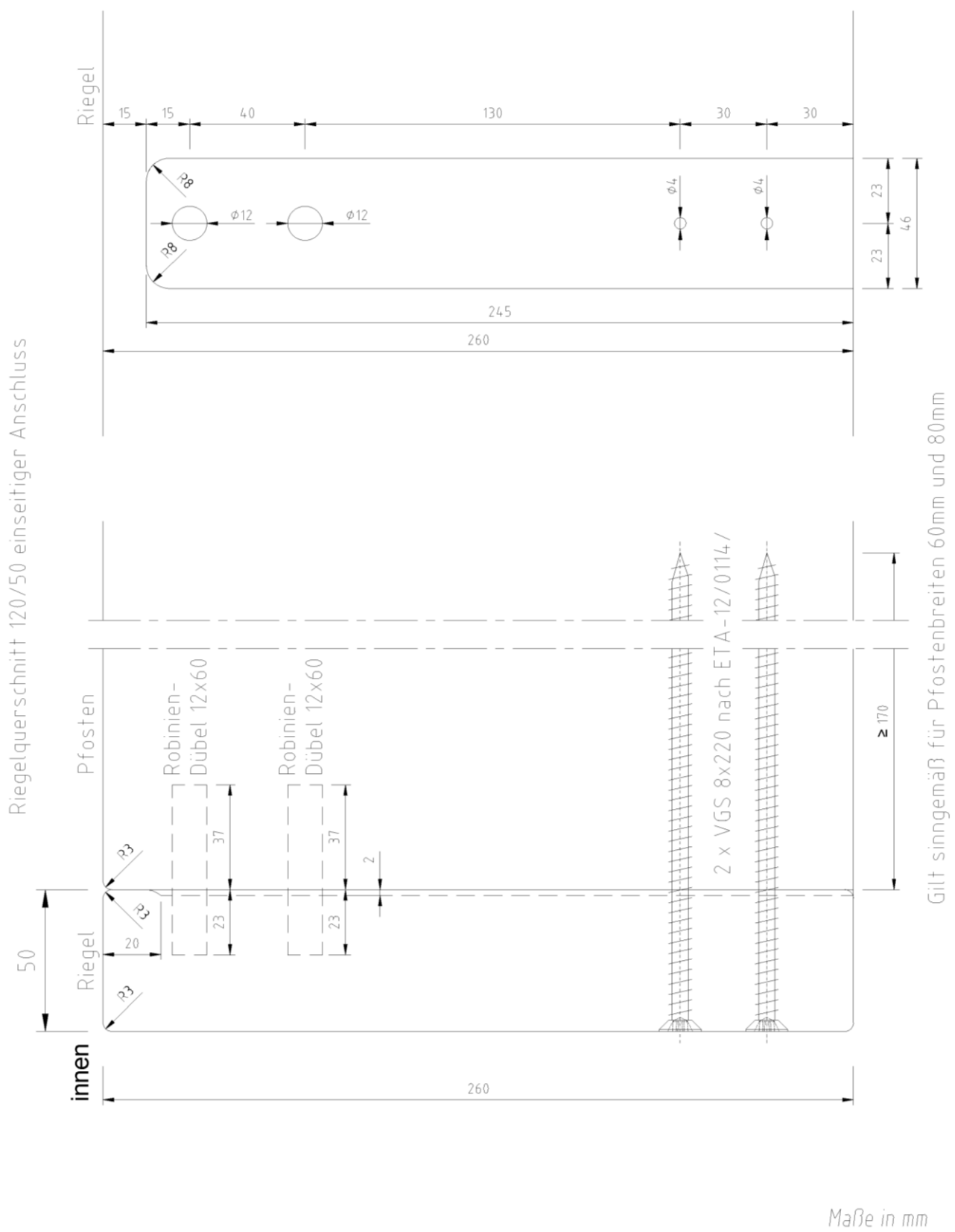
Gilt sinngemäß für Pfostenbreiten 60mm und 80mm

LANG Pfosten-Riegel-Verbindungen für Holz-Glas-Fassaden

Eckverbindung am unteren Pfostenende
 $H_N = 200 \text{ mm}$

Anlage 23

elektronische Kopie der abt des dibt: z-9.1-688



LANG Pfosten-Riegel-Verbindungen für Holz-Glas-Fassaden

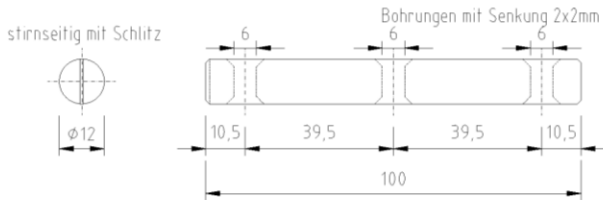
Eckverbindung am unteren Pfostenende
 $H_N = 260 \text{ mm}$

Anlage 24

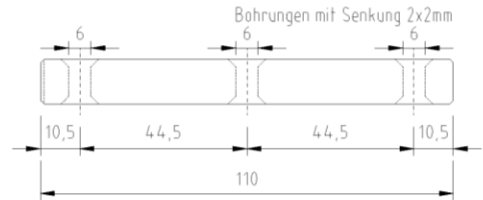
Robinieholzdübel 12x60



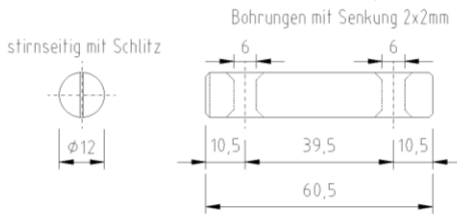
Stabdübel 12 x 100 mm



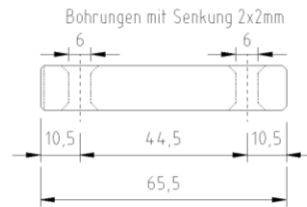
Stabdübel 12 x 110 mm



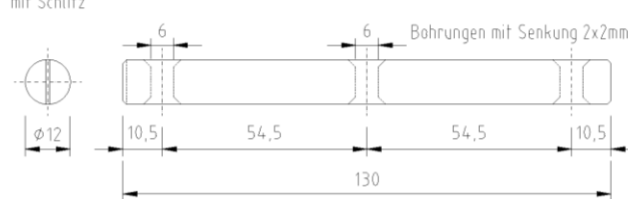
Stabdübel 12 x 60,5 mm



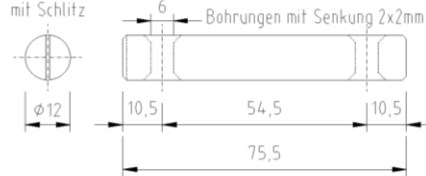
Stabdübel 12 x 65,5 mm



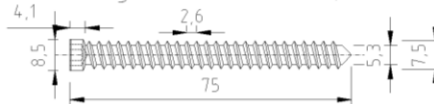
Stabdübel 12 x 130 mm



Stabdübel 12 x 75,5 mm



Vollgewindebolzen 7,5x75



Maße in mm

LANG Pfosten-Riegel-Verbindungen für Holz-Glas-Fassaden

Robinienholzdübel, Stabdübel mit Bohrungen und Vollgewindebolzen

Anlage 25