

Zulassungsstelle für Bauprodukte und Bauarten

Bautechnisches Prüfamts

Eine vom Bund und den Ländern
gemeinsam getragene Anstalt des öffentlichen Rechts



Europäische Technische Bewertung

ETA-12/0006
vom 26. November 2019

Allgemeiner Teil

Technische Bewertungsstelle, die die Europäische Technische Bewertung ausstellt

Deutsches Institut für Bautechnik

Handelsname des Bauprodukts

Injektionssystem Hilti HIT-HY 200-A mit HIT-Z / HIT-Z-F / HIT-Z-R

Produktfamilie,
zu der das Bauprodukt gehört

Verbundpreisdübel zur Verankerung im Beton

Hersteller

Hilti AG
Feldkircherstraße 100
9494 Schaan
FÜRSTENTUM LIECHTENSTEIN

Herstellungsbetrieb

Hilti Werke

Diese Europäische Technische Bewertung enthält

20 Seiten, davon 3 Anhänge, die fester Bestandteil dieser Bewertung sind.

Diese Europäische Technische Bewertung wird ausgestellt gemäß der Verordnung (EU) Nr. 305/2011, auf der Grundlage von

EAD 330499-01-0601

Diese Fassung ersetzt

ETA-12/0006 vom 11. April 2019

Die Europäische Technische Bewertung wird von der Technischen Bewertungsstelle in ihrer Amtssprache ausgestellt. Übersetzungen dieser Europäischen Technischen Bewertung in andere Sprachen müssen dem Original vollständig entsprechen und müssen als solche gekennzeichnet sein.

Diese Europäische Technische Bewertung darf, auch bei elektronischer Übermittlung, nur vollständig und ungekürzt wiedergegeben werden. Nur mit schriftlicher Zustimmung der ausstellenden Technischen Bewertungsstelle kann eine teilweise Wiedergabe erfolgen. Jede teilweise Wiedergabe ist als solche zu kennzeichnen.

Die ausstellende Technische Bewertungsstelle kann diese Europäische Technische Bewertung widerrufen, insbesondere nach Unterrichtung durch die Kommission gemäß Artikel 25 Absatz 3 der Verordnung (EU) Nr. 305/2011.

Besonderer Teil

1 Technische Beschreibung des Produkts

Das Injektionssystem Hilti HIT-HY 200-A mit HIT-Z / HIT-Z-F / HIT-Z-R ist ein Verbundpreisdübel, der aus einem Foliengebinde mit Injektionsmörtel Hilti HIT-HY 200-A und einer Ankerstange (einschließlich Mutter und Unterlegscheibe) in den Größen M8, M10, M12, M16 und M20 besteht. Die Ankerstange (einschließlich Mutter und Unterlegscheibe) besteht aus galvanisch verzinktem Stahl (HIT-Z), mit mehrlagiger Beschichtung (HIT-Z-F) oder aus nichtrostendem Stahl (HIT-Z-R). Die Ankerstange wird in ein mit Injektionsmörtel gefülltes Bohrloch gesetzt. Die Kraftübertragung erfolgt über die mechanische Verzahnung einzelner Konen im Verbundmörtel und weiter über eine Kombination aus Halte- und Reibungskräften im Verankerungsgrund (Beton).

Die Produktbeschreibung ist in Anhang A angegeben.

2 Spezifizierung des Verwendungszwecks gemäß dem anwendbaren Europäischen Bewertungsdokument

Von den Leistungen in Abschnitt 3 kann nur ausgegangen werden, wenn der Dübel entsprechend den Angaben und Bedingungen nach Anhang B verwendet wird.

Die Prüf- und Bewertungsmethoden, die dieser Europäischen Technischen Bewertung zu Grunde liegen, führen zur Annahme einer Nutzungsdauer des Dübels von mindestens 50 Jahren. Die Angabe der Nutzungsdauer kann nicht als Garantie des Herstellers verstanden werden, sondern ist lediglich ein Hilfsmittel zur Auswahl des richtigen Produkts in Bezug auf die angenommene wirtschaftlich angemessene Nutzungsdauer des Bauwerks.

3 Leistung des Produkts und Angabe der Methoden ihrer Bewertung

3.1 Mechanische Festigkeit und Standsicherheit (BWR 1)

Wesentliches Merkmal	Leistung
Charakteristischer Widerstand unter statischer und quasi-statischer Zugbeanspruchung	Siehe Anhang C1
Charakteristischer Widerstand unter statischer und quasi-statischer Querbeanspruchung	Siehe Anhang C2
Verschiebungen für statische und quasi-statische Einwirkungen	Siehe Anhang C3
Charakteristischer Widerstand und Verschiebungen für die seismischen Leitungskategorien C1 und C2	Siehe Anhang C4 – C6
Dauerhaftigkeit	Siehe Anhang B1

3.2 Hygiene, Gesundheit und Umweltschutz (BWR 3)

Wesentliches Merkmal	Leistung
Inhalt, Emission und/oder Freisetzung von gefährlichen Stoffen	Leistung nicht bewertet

4 Angewandtes System zur Bewertung und Überprüfung der Leistungsbeständigkeit mit der Angabe der Rechtsgrundlage

Gemäß EAD 330499-00-0601 gilt folgende Rechtsgrundlage: [96/582/EG].

Folgendes System ist anzuwenden: 1.

5 Für die Durchführung des Systems zur Bewertung und Überprüfung der Leistungsbeständigkeit erforderliche technische Einzelheiten gemäß anwendbarem Europäischen Bewertungsdokument

Technische Einzelheiten, die für die Durchführung des Systems zur Bewertung und Überprüfung der Leistungsbeständigkeit notwendig sind, sind Bestandteil des Kontrollplans, der beim Deutschen Institut für Bautechnik hinterlegt ist.

Ausgestellt in Berlin am 26. November 2019 vom Deutschen Institut für Bautechnik

BD Dipl.-Ing. Andreas Kummerow
Abteilungsleiter

Beglaubigt

Einbauzustand

Bild A1:

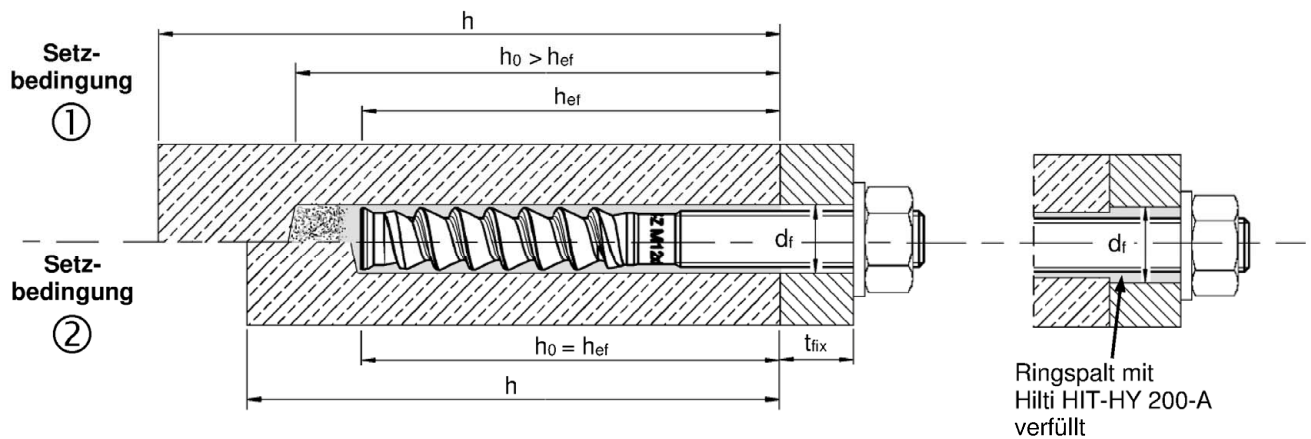
HIT-Z, HIT-Z-F, HIT-Z-R

Vorsteckmontage:

Befestigungselement vor Positionierung des Anbauteils montieren

Durchsteckmontage:

Befestigungselement durch Anbauteil montieren



Setzbedingung ① → ungereinigtes Bohrloch

Setzbedingung ② → Bohrmehl ist entfernt

Injektionssystem Hilti HIT-HY 200-A mit HIT-Z / HIT-Z-F / HIT-Z-R

Produktbeschreibung
Einbauzustand

Anhang A1

Produktbeschreibung: Injektionsmörtel und Befestigungselement

Injektionsmörtel Hilti HIT-HY 200-A: Hybridsystem mit Zuschlag
330 ml und 500 ml

Kennzeichnung:
HILTI HIT
HY 200-A
Chargennummer und
Produktionsline
Verfallsdatum mm/yyyy

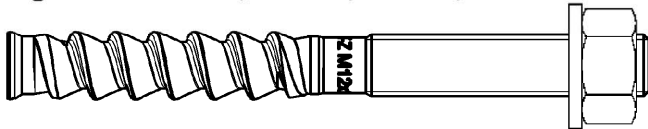


Produktname: "Hilti HIT-HY 200-A"

Statikmischer Hilti HIT-RE-M



Befestigungselement HIT-Z, HIT-Z-F, HIT-Z-F, HIT-Z-R



Hilti Befestigungselement: HIT-Z und HIT-Z-R: M8 bis M20
Hilti Befestigungselement: HIT-Z-F: M16 und M20

Hilti Verfüll-Set zum Verfüllen des Ringspalts zwischen Befestigungselement und Anbauteil

Verschlusscheibe

Kugelscheibe

Sicherungsmutter

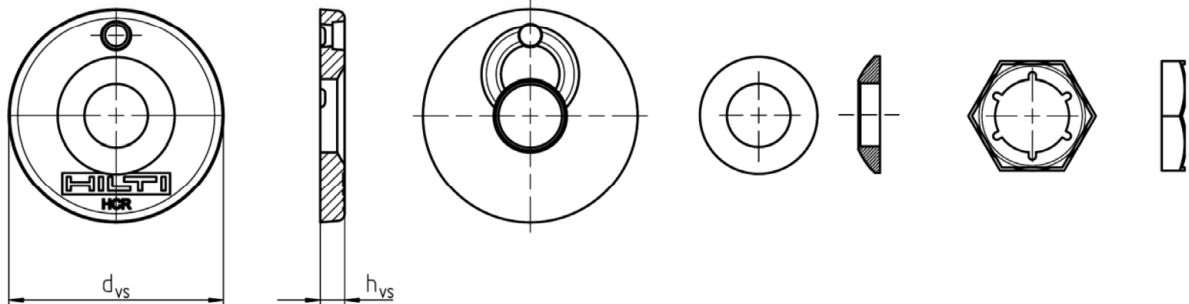


Tabelle A1: Abmessungen Hilti Verfüll-Set

Hilti Verfüll-Set		M16	M20
Durchmesser der Verschlusscheibe	d_{vs} [mm]	52	60
Verschlusscheibenhöhe	h_{vs} [mm]	6	
Höhe des Hilti Verfüll-Set	h_{fs} [mm]	11	13

Injektionssystem Hilti HIT-HY 200-A mit HIT-Z / HIT-Z-F / HIT-Z-R

Produktbeschreibung
Injektionsmörtel / Statikmischer / Befestigungselement

Anhang A2

Tabelle A2: Werkstoffe

Bezeichnung	Material
Stahlteile aus verzinktem Stahl	
Befestigungselement HIT-Z	Für \leq M12: $f_{uk} = 650 \text{ N/mm}^2$, $f_{yk} = 520 \text{ N/mm}^2$, Für M16: $f_{uk} = 610 \text{ N/mm}^2$, $f_{yk} = 490 \text{ N/mm}^2$, Für M20: $f_{uk} = 595 \text{ N/mm}^2$, $f_{yk} = 480 \text{ N/mm}^2$, Bruchdehnung ($l_0=5d$) > 8% duktil; Galvanisch verzinkt $\geq 5 \mu\text{m}$
Scheibe	Galvanisch verzinkt $\geq 5 \mu\text{m}$
Mutter	Festigkeit der Sechskantmutter abgestimmt auf Festigkeit des Befestigungselements. Galvanisch verzinkt $\geq 5 \mu\text{m}$
Hilti Verfüll-Set	Verschlussscheibe: Galvanisch verzinkt $\geq 5 \mu\text{m}$ Kugelscheibe: Galvanisch verzinkt $\geq 5 \mu\text{m}$ Sicherungsmutter: Galvanisch verzinkt $\geq 5 \mu\text{m}$
Stahlteile aus mehrlagige Beschichtung	
Befestigungselement HIT-Z-F	Für M16: $f_{uk} = 610 \text{ N/mm}^2$, $f_{yk} = 490 \text{ N/mm}^2$, Für M20: $f_{uk} = 595 \text{ N/mm}^2$, $f_{yk} = 480 \text{ N/mm}^2$, Bruchdehnung ($l_0=5d$) > 8% duktil; ZnNi mehrlagige Beschichtung, DIN 50979:2008-07
Scheibe	ZnNi mehrlagige Beschichtung, DIN 50979:2008-07
Mutter	ZnNi mehrlagige Beschichtung, DIN 50979:2008-07
Hilti Verfüll-Set	Verschlussscheibe: feuerverzinkt $\geq 45 \mu\text{m}$ Kugelscheibe: feuerverzinkt $\geq 45 \mu\text{m}$ Sicherungsmutter: feuerverzinkt $\geq 45 \mu\text{m}$
Stahlteile aus nichtrostendem Stahl der Korrosionsbeständigkeitsklasse III gemäß EN 1993-1-4:2006+A1:2015	
Befestigungselement HIT-Z-R	Für \leq M12: $f_{uk} = 650 \text{ N/mm}^2$, $f_{yk} = 520 \text{ N/mm}^2$, Für M16: $f_{uk} = 610 \text{ N/mm}^2$, $f_{yk} = 490 \text{ N/mm}^2$, Für M20: $f_{uk} = 595 \text{ N/mm}^2$, $f_{yk} = 480 \text{ N/mm}^2$, Bruchdehnung ($l_0=5d$) > 8% duktil; Werkstoff 1.4401, 1.4404 EN 10088-1:2014
Scheibe	Werkstoff A4 EN 10088-1:2014
Mutter	Festigkeit der Sechskantmutter abgestimmt auf Festigkeit des Befestigungselements. Werkstoff 1.4401, 1.4404 EN 10088-1:2014
Hilti Verfüll-Set	Verschlussscheibe: Werkstoff A4 EN 10088-1:2014 Kugelscheibe: Werkstoff A4 EN 10088-1:2014 Sicherungsmutter: Werkstoff A4 EN 10088-1:2014

Injektionssystem Hilti HIT-HY 200-A mit HIT-Z / HIT-Z-F / HIT-Z-R

Produktbeschreibung
Werkstoffe

Anhang A3

Spezifizierung des Verwendungszwecks

Beanspruchung der Verankerung:

- Statischer und quasistatischer Belastung:
 - HIT-Z und HIT-Z-R Größe M8 bis M20. HIT-Z-F Größe M16 und M20
- Seismische Leistungskategorie:
 - C1: HIT-Z, HIT-Z-R Größe M8 bis M20, HIT-Z-F Größe M16 und M20 in hammergebohrten Bohrlöchern.
 - C2: HIT-Z, HIT-Z-R Größe M12 bis M20, HIT-Z-F Größe M16 und M20 in hammergebohrten Bohrlöchern.

Verankerungsgrund:

- Verdichteter, bewehrter oder unbewehrter Normalbeton ohne Fasern nach EN 206-1:2013+A1:2016.
- Festigkeitsklasse C20/25 bis C50/60 nach EN 206-1:2013+A1:2016.
- Gerissener und ungerissener Beton.

Temperatur im Verankerungsgrund:

- beim Einbau
 - +5 °C bis +40 °C für übliche Temperaturveränderung nach dem Einbau
- im Nutzungszustand
 - Temperaturbereich I: -40 °C bis +40 °C
(max. Langzeit Temperatur +24 °C und max. Kurzzeit Temperatur +40 °C)
 - Temperaturbereich II: -40 °C bis +80 °C
(max. Langzeit Temperatur +50 °C und max. Kurzzeit Temperatur +80 °C)
 - Temperaturbereich III: -40 °C bis +120 °C
(max. Langzeit Temperatur +72 °C und max. Kurzzeit Temperatur +120 °C)

Anwendungsbedingungen (Umweltbedingungen):

- Bauteile unter den Bedingungen trockener Innenräume (alle Stahlsorten)
- Für alle anderen Bedingungen entsprechend EN 1993-1-4:2006+A1:2015, Korrosionsbeständigkeitsklasse nach Anhang A3 Tabelle A2 (nichtrostende Stähle)

Bemessung:

- Die Befestigungen müssen unter der Verantwortung eines auf dem Gebiet der Verankerungen und des Betonbaus erfahrenen Ingenieurs bemessen werden.
- Unter Berücksichtigung der zu verankernden Lasten sind prüfbare Berechnungen und Konstruktionszeichnungen anzufertigen. Auf den Konstruktionszeichnungen ist die Lage des Befestigungselements (z. B. Lage des Befestigungselements zur Bewehrung oder zu den Auflagern usw.) anzugeben.
- Die Bemessung der Verankerungen erfolgt in Übereinstimmung mit EN 1992-4:2018 und EOTA Technical Report TR 055.

Einbau:

- Nutzungskategorie I1: trockener oder feuchter Beton (nicht in mit Wasser gefüllten Bohrlöchern).
- Montagerichtung D3: Vertikal nach unten und horizontal und vertikal nach oben mit allen Elementen zulässig.
- Bohrverfahren: Hammerbohren, Hammerbohren mit Hohlbohrer TE-CD, TE-YD, Diamantbohren.
- Der Einbau erfolgt durch entsprechend geschultes Personal unter der Aufsicht des Bauleiters.

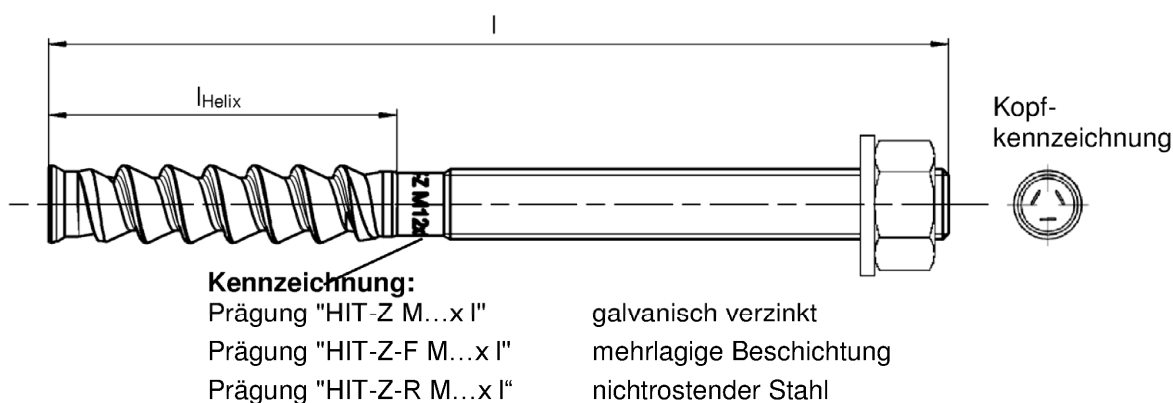
Injektionssystem Hilti HIT-HY 200-A mit HIT-Z / HIT-Z-F / HIT-Z-R

Verwendungszweck
Spezifikationen

Anhang B1

Tabelle B1: Montagekennwerte HIT-Z, HIT-Z-R, HIT-Z-F

			M8	M10	M12	M16	M20	
Nenndurchmesser	d	[mm]	8	10	12	16	20	
Bohrernenndurchmesser	d ₀	[mm]	10	12	14	18	22	
Länge des Befestigungselements	min l	[mm]	80	95	105	155	215	
	max l	[mm]	120	160	196	420	450	
Länge der Helix	l _{Helix}	[mm]	50	60	60	96	100	
Nominelle Verankerungstiefe	h _{ef,min}	[mm]	60	60	60	96	100	
	h _{ef,max}	[mm]	100	120	144	192	220	
Setzbedingung ① Minimale Bauteildicke	h _{min}	[mm]	h _{ef} + 60 mm			h _{ef} + 100 mm		
Setzbedingung ② Minimale Bauteildicke	h _{min}	[mm]	h _{ef} + 30 mm ≥ 100 mm			h _{ef} + 45 mm		
Maximale Bohrlochtiefe	h ₀	[mm]	h – 30 mm			h – 2 d ₀		
Vorsteckmontage: Maximaler Durchmesser des Durchgangslochs im Anbauteil	d _f	[mm]	9	12	14	18	22	
Durchsteckmontage: Maximaler Durchmesser des Durchgangslochs im Anbauteil	d _f	[mm]	11	14	16	20	24	
Maximale Anbauteildicke	t _{fix}	[mm]	48	87	120	303	326	
Maximale Anbauteildicke mit Hilti Verfüll-Set	t _{fix}	[mm]	41	79	111	292	314	
Installations- drehmoment	HIT-Z, HIT-Z-F	T _{inst}	[Nm]	10	25	40	80	150
	HIT-Z-R	T _{inst}	[Nm]	30	55	75	155	215



Injektionssystem Hilti HIT-HY 200-A mit HIT-Z / HIT-Z-F / HIT-Z-R

Verwendungszweck
Montagekennwerte

Anhang B2

Minimale Achs- und Randabstände

Für die Berechnung der minimalen Achs- und Randabstände in Kombination mit unterschiedlichen Einbindetiefen und unterschiedlichen Bauteildicken muss folgender Nachweis geführt werden:

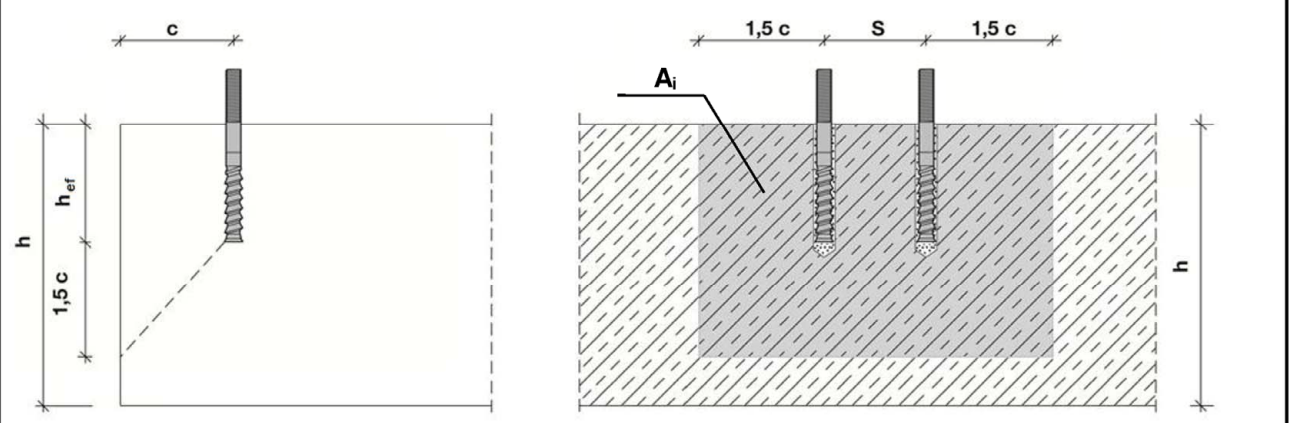
$$A_{i,req} < A_{i,ef}$$

Tabelle B2: Erforderliche Fläche $A_{i,req}$

HIT-Z, HIT-Z-F, HIT-Z-R		M8	M10	M12	M16	M20
Gerissener Beton	$A_{i,req}$ [mm ²]	19200	40800	58800	94700	148000
Ungerissener Beton	$A_{i,req}$ [mm ²]	22200	57400	80800	128000	198000

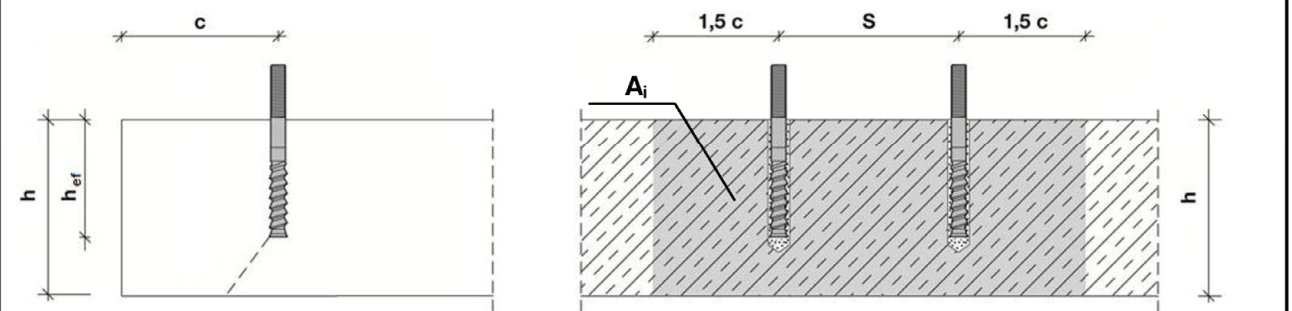
Tabelle B3: Wirksame Fläche $A_{i,ef}$

Bauteildicke $h > h_{ef} + 1,5 \cdot c$



Einzelbefestigung und Gruppenbefestigung mit $s > 3 \cdot c$	[mm ²]	$A_{i,ef} = (6 \cdot c) \cdot (h_{ef} + 1,5 \cdot c)$	mit $c \geq 5 \cdot d$
Gruppenbefestigung mit $s \leq 3 \cdot c$	[mm ²]	$A_{i,ef} = (3 \cdot c + s) \cdot (h_{ef} + 1,5 \cdot c)$	mit $c \geq 5 \cdot d$ und $s \geq 5 \cdot d$

Bauteildicke $h \leq h_{ef} + 1,5 \cdot c$



Einzelbefestigung und Gruppenbefestigung mit $s > 3 \cdot c$	[mm ²]	$A_{i,ef} = (6 \cdot c) \cdot h$	mit $c \geq 5 \cdot d$
Gruppenbefestigung mit $s \leq 3 \cdot c$	[mm ²]	$A_{i,ef} = (3 \cdot c + s) \cdot h$	mit $c \geq 5 \cdot d$ und $s \geq 5 \cdot d$

c_{min} und s_{min} in 5 mm Schritten

Injektionssystem Hilti HIT-HY 200-A mit HIT-Z / HIT-Z-F / HIT-Z-R






Verwendungszweck
Montagekennwerte: Bauteildicke, Achs- und Randabstände

Anhang B3

Tabelle B4: Maximale Verarbeitungszeit und minimale Aushärtezeit

Temperatur im Verankerungsgrund T	Maximale Verarbeitungszeit t_{work}	Minimale Aushärtezeit t_{cure}
5 °C	25 min	2 h
6 °C bis 10 °C	15 min	75 min
11 °C bis 20 °C	7 min	45 min
21 °C bis 30 °C	4 min	30 min
31 °C bis 40 °C	3 min	30 min

Tabelle B5: Angaben zu Bohr- und Setzwerkzeugen

Befestigungselement	Bohren			Installation
	Hammerbohren		Diamantbohren	Stauzapfen
HIT-Z / HIT-Z(-F,-R)	Bohrer	Hohlbohrer TE-CD, TE-YD		
				
Größe	d_0 [mm]	d_0 [mm]	d_0 [mm]	HIT-SZ
M8	10		10	
M10	12	12	12	12
M12	14	14	14	14
M16	18	18	18	18
M20	22	22	22	22

Injektionssystem Hilti HIT-HY 200-A mit HIT-Z / HIT-Z-F / HIT-Z-R

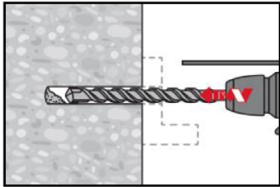
Verwendungszweck
Maximale Verarbeitungszeit und minimale Aushärtezeit
Bohr- und Setzwerkzeuge

Anhang B4

Montageanweisung

Bohrlocherstellung

a) Hammerbohren

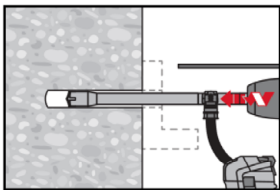


Durchsteckmontage: Bohrloch durch das Durchgangsloch im anzuschließenden Bauteil mit Bohrhammer dreh Schlagend, unter Verwendung des passenden Bohrerdurchmessers auf die richtige Bohrtiefe erstellen.

Vorsteckmontage: Bohrloch mit Bohrhammer dreh Schlagend, unter Verwendung des passenden Bohrerdurchmessers auf die richtige Bohrtiefe erstellen.

Nach Erstellen des Bohrlochs kann mit dem Arbeitsschritt „Injektionsvorbereitung“ gemäß Montageanweisung fortgefahren werden.

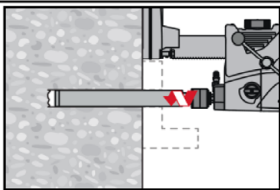
b) Hammerbohren mit Hohlbohrer



Vorsteck-/ Durchsteckmontage: Bohrloch mit Bohrhammer dreh Schlagend, unter Verwendung des passenden Hilti Bohrers TE-CD oder TE-YD mit Hilti Staubsaugeranschluss auf die richtige Bohrtiefe erstellen. Dieses Bohrsystem beseitigt das Bohrmehl und reinigt das Bohrloch während des Bohrvorgangs (siehe Anhang A1 - Setzbedingung ②).

Nach Erstellen des Bohrlochs kann mit dem Arbeitsschritt „Injektionsvorbereitung“ gemäß Montageanweisung fortgefahren werden.

c) Diamantbohren



Diamantbohren ist zulässig, wenn geeignete Diamantbohrmaschinen und zugehörige Bohrkronen verwendet werden.

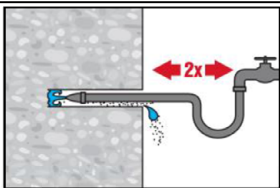
Durchsteckmontage: Bohrloch durch das Durchgangsloch im anzuschließenden Bauteil auf die richtige Bohrtiefe erstellen.

Vorsteckmontage: Bohrloch auf die richtige Bohrtiefe erstellen.

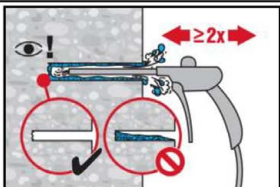
Bohrlochreinigung

a) Eine Bohrlochreinigung ist für hammergebohrte Bohrlocher nicht erforderlich.

b) Für diamantgebohrte Löcher (nass) ist ein Spülen des Bohrlochs und anschließende Entfernung des Wassers erforderlich.



Das Bohrloch 2 mal mittels Wasser mit einem Schlauch vom Bohrlochgrund spülen, bis klares Wasser aus dem Bohrloch austritt. Normaler Wasserleitungsdruck genügt.



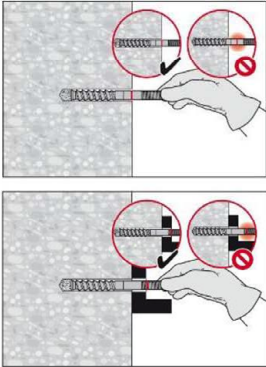
Bohrloch 2-mal mit ölfreier Druckluft (min. 6 bar bei 6m³/h; falls notwendig mit Verlängerung) ausblasen, um das Wasser zu entfernen.

Injektionssystem Hilti HIT-HY 200-A mit HIT-Z / HIT-Z-F / HIT-Z-R

Verwendungszweck
Montageanweisung

Anhang B5

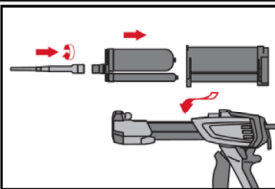
Kontrolle der Setztiefe



Befestigungselement markieren und Setztiefe kontrollieren. Die Befestigungselement muss bis zur Setztiefenmarkierung in das Bohrloch passen.

Wenn es nicht möglich ist die Befestigungselement bis zur Setztiefenmarkierung in das Bohrloch einzuführen, Bohrmehl entfernen oder tiefer bohren.

Injektionsvorbereitung

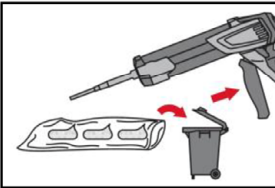


Statikmischer HIT-RE-M fest auf Foliengebilde aufschrauben. Den Mischer unter keinen Umständen verändern.

Befolgen Sie die Bedienungsanleitung des Auspressgerätes.

Prüfen der Kassette auf einwandfreie Funktion.

Foliengebilde in die Kassette einführen und Kassette in Auspressgerät einsetzen.

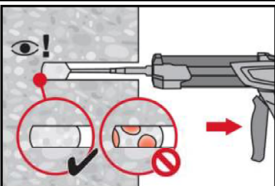


Das Öffnen der Foliengebilde erfolgt automatisch bei Auspressbeginn. Der am Anfang aus dem Mischer austretende Mörtelvorlauf darf nicht für Befestigungen verwendet werden. Die Menge des Mörtelvorlaufes ist abhängig von der Gebindegröße:

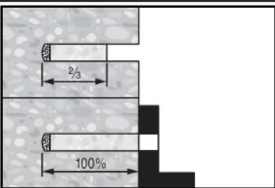
2 Hübe bei 330 ml Foliengebilde,

3 Hübe bei 500 ml Foliengebilde.

Injektion des Mörtels vom Bohrlochgrund ohne Luftblasen zu bilden.

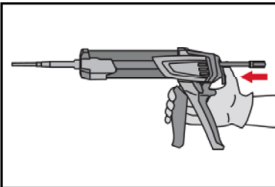


Injizieren des Mörtels vom Bohrlochgrund und während jedem Hub den Mischer langsam etwas herausziehen.



Vorsteckmontage: Das Bohrloch zu ca. 2/3 verfüllen.

Durchsteckmontage: Das Bohrloch zu 100 % verfüllen.



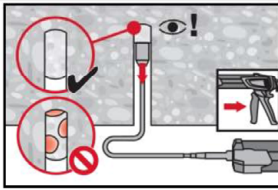
Nach der Mörtelinjektion die Entriegelungstaste am Auspressgerät betätigen, um Mörtelnachlauf zu vermeiden.

Injektionssystem Hilti HIT-HY 200-A mit HIT-Z / HIT-Z-F / HIT-Z-R

Angaben zum Verwendungszweck
Montageanweisung

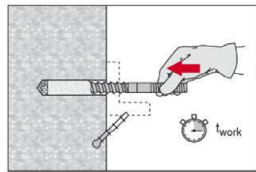
Anhang B6

Überkopfanwendung

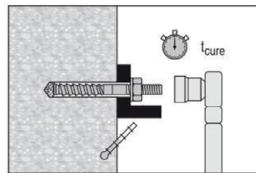


Das Injizieren des Mörtels bei Überkopfanwendung ist nur mit Hilfe von Stauzapfen und Verlängerungen möglich.
HIT-RE-M Mischer, Mischerverlängerung und entsprechenden Stauzapfen Hilti HIT-SZ (siehe Tabelle B5) zusammenfügen. Den Stauzapfen bis zum Bohrlochgrund einführen und Mörtel injizieren. Während der Injektion wird der Stauzapfen über den Staudruck vom Bohrlochgrund automatisch nach außen geschoben.

Setzen des Befestigungselementes

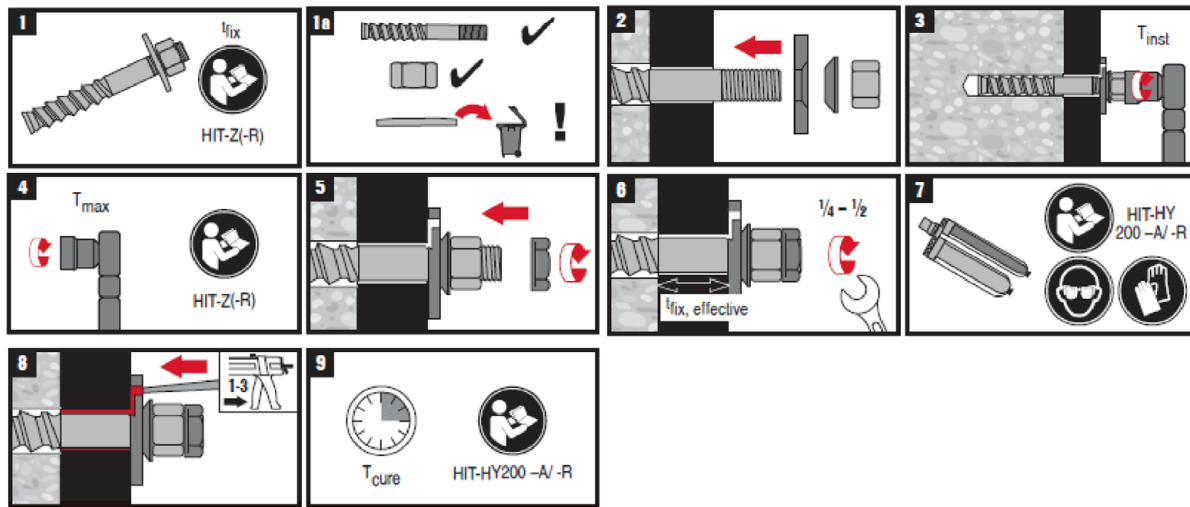


Vor der Montage sicherstellen, dass das Element trocken und frei von Öl und anderen Verunreinigungen ist. Element bis zur gewünschten Verankerungstiefe einführen, noch bevor die Verarbeitungszeit t_{work} (siehe Tabelle B4) abgelaufen ist. Nach dem Einsetzen des Befestigungselementes muss der Ringspalt zwischen Element und Anbauteil (Durchsteckmontage) oder Element und Beton (Vorsteckmontage) ausgefüllt sein.



Nach Ablauf der erforderlichen Aushärtezeit t_{cure} (siehe Tabelle B4) kann der überstehende Mörtel entfernt und das erforderliche Installationsdrehmoment T_{inst} (siehe Tabelle B1) aufgebracht werden. Anschließend kann das Befestigungselement belastet werden.

Montageanweisung mit Hilti Verfüll-Set



Injektionssystem Hilti HIT-HY 200-A mit HIT-Z / HIT-Z-F / HIT-Z-R

Verwendungszweck
Montageanweisung

Anhang B7

Tabelle C1: Wesentliche Merkmale unter Zugbeanspruchung für HIT-Z (-F, -R) bei statischer und quasistatischer Belastung

		M8	M10	M12	M16	M20
Montagesicherheitsbeiwert	γ_{inst} [-]	1,0				
Stahlversagen						
HIT-Z, HIT-Z-F	$N_{Rk,s}$ [kN]	24	38	55	96	146
HIT-Z-R	$N_{Rk,s}$ [kN]	24	38	55	96	146
Versagen durch Herausziehen						
im ungerissenen Beton						
Temperaturbereich I:	40 °C / 24 °C $N_{Rk,p,ucr}$ [kN]	30	44	50	115	150
Temperaturbereich II:	80 °C / 50 °C $N_{Rk,p,ucr}$ [kN]	26	40	48	105	135
Temperaturbereich III:	120 °C / 72 °C $N_{Rk,p,ucr}$ [kN]	24	36	44	95	125
im gerissenen Beton						
Temperaturbereich I:	40 °C / 24 °C $N_{Rk,p,cr}$ [kN]	26	40	48	105	135
Temperaturbereich II:	80 °C / 50 °C $N_{Rk,p,cr}$ [kN]	24	36	44	95	125
Temperaturbereich III:	120 °C / 72 °C $N_{Rk,p,cr}$ [kN]	22	32	40	85	110
Versagen durch Betonausbruch						
Effektive Verankerungstiefe	$h_{ef,min}$ [mm]	60	60	60	96	100
	$h_{ef,max}$ [mm]	100	120	144	192	220
Faktor für ungerissenen Beton	$k_{ucr,N}$ [-]	11,0				
Faktor für gerissenen Beton	$k_{cr,N}$ [-]	7,7				
Randabstand	$c_{cr,N}$ [mm]	$1,5 \cdot h_{ef}$				
Achsabstand	$s_{cr,N}$ [mm]	$3,0 \cdot h_{ef}$				
Versagen durch Spalten						
Randabstand $c_{cr,sp}$ [mm] für	$h / h_{ef} \geq 2,35$	$1,5 \cdot h_{ef}$				
	$2,35 > h / h_{ef} > 1,35$	$6,2 \cdot h_{ef} - 2,0 \cdot h$				
	$h / h_{ef} \leq 1,35$	$3,5 \cdot h_{ef}$				
Achsabstand	$s_{cr,sp}$ [mm]	$2 \cdot c_{cr,sp}$				

Injektionssystem Hilti HIT-HY 200-A mit HIT-Z / HIT-Z-F / HIT-Z-R

Leistungen
Wesentliche Merkmale unter Zugbeanspruchung

Anhang C1

Tabelle C2: Wesentliche Merkmale unter Querbeanspruchung für HIT-Z (-F, -R) bei statischer und quasistatischer Belastung

			M8	M10	M12	M16	M20
Montagesicherheitsbeiwert	γ_{inst}	[-]	1,0				
Stahlversagen ohne Hebelarm							
HIT-Z, HIT-Z-F	$V_{Rk,s}$	[kN]	12	19	27	48	73
HIT-Z-R	$V_{Rk,s}$	[kN]	14	23	33	57	88
Duktilitätsfaktor	k_7		1,0				
Stahlversagen mit Hebelarm							
HIT-Z, HIT-Z-F	$M^0_{Rk,s}$	[Nm]	24	49	85	203	386
HIT-Z-R	$M^0_{Rk,s}$	[Nm]	24	49	85	203	386
Betonausbruch auf der lastabgewandten Seite							
Faktor	k_8	[-]	2,0				
Betonkantenbruch							
Wirksame Länge bei Querkraft	l_f	[mm]	h_{ef}				
Außendurchmesser	d	[mm]	8	10	12	16	20

Injektionssystem Hilti HIT-HY 200-A mit HIT-Z / HIT-Z-F / HIT-Z-R

Leistungen
Wesentliche Merkmale unter Querbeanspruchung

Anhang C2

Tabelle C3: Verschiebungen unter Zugbeanspruchung¹⁾ für HIT-Z (-F, -R) bei statischer und quasistatischer Belastung

			M8	M10	M12	M16	M20
Ungerissener Beton, Temperaturbereich I: 40 °C / 24 °C							
Verschiebung	δ_{N0} -Faktor	[mm/kN]	0,03	0,03	0,04	0,05	0,07
	$\delta_{N\infty}$ -Faktor	[mm/kN]	0,06	0,08	0,10	0,13	0,17
Ungerissener Beton, Temperaturbereich II: 80 °C / 50 °C							
Verschiebung	δ_{N0} -Faktor	[mm/kN]	0,03	0,04	0,04	0,06	0,07
	$\delta_{N\infty}$ -Faktor	[mm/kN]	0,07	0,09	0,11	0,15	0,18
Ungerissener Beton, Temperaturbereich III: 120 °C / 72 °C							
Verschiebung	δ_{N0} -Faktor	[mm/kN]	0,03	0,04	0,05	0,06	0,08
	$\delta_{N\infty}$ -Faktor	[mm/kN]	0,07	0,10	0,12	0,16	0,20
Gerissener Beton, Temperaturbereich I: 40 °C / 24 °C							
Verschiebung	δ_{N0} -Faktor	[mm/kN]	0,06	0,07	0,08	0,09	0,10
	$\delta_{N\infty}$ -Faktor	[mm/kN]	0,21	0,21	0,21	0,21	0,21
Gerissener Beton, Temperaturbereich II: 80 °C / 50 °C							
Verschiebung	δ_{N0} -Faktor	[mm/kN]	0,07	0,08	0,08	0,10	0,11
	$\delta_{N\infty}$ -Faktor	[mm/kN]	0,23	0,23	0,23	0,23	0,23
Gerissener Beton, Temperaturbereich III: 120 °C / 72 °C							
Verschiebung	δ_{N0} -Faktor	[mm/kN]	0,07	0,08	0,09	0,11	0,12
	$\delta_{N\infty}$ -Faktor	[mm/kN]	0,25	0,25	0,25	0,25	0,25

¹⁾ Berechnung der Verschiebung

$$\delta_{N0} = \delta_{N0}\text{-Faktor} \cdot N; \quad \delta_{N\infty} = \delta_{N\infty}\text{-Faktor} \cdot N; \quad (N: \text{einwirkende Zugkraft})$$

Tabelle C4: Verschiebungen unter Querbeanspruchung für HIT-Z (-F, -R) bei statischer und quasistatischer Belastung¹⁾

			M8	M10	M12	M16	M20
Verschiebung	δ_{V0} -Faktor	[mm/kN]	0,06	0,06	0,05	0,04	0,04
	$\delta_{V\infty}$ -Faktor	[mm/kN]	0,09	0,08	0,08	0,06	0,06

¹⁾ Berechnung der Verschiebung

$$\delta_{V0} = \delta_{V0}\text{-Faktor} \cdot V; \quad \delta_{V\infty} = \delta_{V\infty}\text{-Faktor} \cdot V; \quad (V: \text{einwirkende Querkraft})$$

Injektionssystem Hilti HIT-HY 200-A mit HIT-Z / HIT-Z-F / HIT-Z-R

Leistungen

Verschiebungen bei statischer und quasistatischer Belastung

Anhang C3

Tabelle C5: Wesentliche Merkmale für HIT-Z (-F, -R) unter Zugbeanspruchung - seismische Leistungskategorie C1

		M8	M10	M12	M16	M20
Montagesicherheitsbeiwert	γ_{inst} [-]	1,0				
Stahlversagen						
HIT-Z, HIT-Z-F	$N_{Rk,s,seis}$ [kN]	24	38	55	96	146
HIT-Z-R	$N_{Rk,s,seis}$ [kN]	24	38	55	96	146
Versagen durch Herausziehen						
im gerissenen Beton C20/25						
Temperaturbereich I:	40 °C / 24 °C $N_{Rk,p,seis}$ [kN]	26	38	46	100	130
Temperaturbereich II:	80 °C / 50 °C $N_{Rk,p,seis}$ [kN]	22	34	42	90	115
Temperaturbereich III:	120 °C / 72 °C $N_{Rk,p,seis}$ [kN]	20	32	38	80	105

Tabelle C6: Wesentliche Merkmale für HIT-Z (-F, -R) unter Querbeanspruchung - seismische Leistungskategorie C1

		M8	M10	M12	M16	M20
Stahlversagen						
HIT-Z, HIT-Z-F	$V_{Rk,s,seis}$ [kN]	7	17	16	28	45
HIT-Z-R	$V_{Rk,s,seis}$ [kN]	8	19	22	31	48

Injektionssystem Hilti HIT-HY 200-A mit HIT-Z / HIT-Z-F / HIT-Z-R

Leistungen
Wesentliche Merkmale, seismische Leistungskategorie C1

Anhang C4

Tabelle C7: Wesentliche Merkmale für HIT-Z (-F, -R) unter Zugbeanspruchung - seismische Leistungskategorie C2

			M12	M16	M20	
Montagesicherheitsbeiwert	γ_{inst}	[-]	1,0			
Stahlversagen						
HIT-Z, HIT-Z-F	$N_{Rk,s,seis}$	[kN]	55	96	146	
HIT-Z-R	$N_{Rk,s,seis}$	[kN]	55	96	146	
Versagen durch Herausziehen						
im gerissenen Beton C20/25						
Temperaturbereich I:	40 °C / 24 °C	$N_{Rk,p,seis}$	[kN]	22	70	100
Temperaturbereich II:	80 °C / 50 °C	$N_{Rk,p,seis}$	[kN]	19	60	80
Temperaturbereich III:	120 °C / 72 °C	$N_{Rk,p,seis}$	[kN]	16	50	70

Tabelle C8: Wesentliche Merkmale für HIT-Z (-F, -R) unter Querbeanspruchung - seismische Leistungskategorie C2

			M12	M16	M20
Stahlversagen					
Montage ohne Hilti Verfüll-Set					
Effektive Verankerungstiefe	h_{ef}	[mm]	< 96	< 125	< 150
HIT-Z, HIT-Z-F	$V_{Rk,s,seis}$	[kN]	11	17	35
HIT-Z-R	$V_{Rk,s,seis}$	[kN]	16	21	35
Effektive Verankerungstiefe	h_{ef}	[mm]	≥ 96	≥ 125	≥ 150
HIT-Z* (-F, -R)	$V_{Rk,s,seis}$	[kN]	21	36	55
Montage mit Hilti Verfüll-Set					
Effektive Verankerungstiefe	h_{ef}	[mm]	< 96	< 125	< 150
HIT-Z* (-F, -R)	$V_{Rk,s,seis}$	[kN]	20	34	40
Effektive Verankerungstiefe	h_{ef}	[mm]	≥ 96	≥ 125	≥ 150
HIT-Z* (-F, -R)	$V_{Rk,s,seis}$	[kN]	23	41	61

*Diese Werte gelten nur für Stahlelemente die kürzer als HIT-Z M16x280 und HIT-Z M20x300 sind.

Injektionssystem Hilti HIT-HY 200-A mit HIT-Z / HIT-Z-F / HIT-Z-R

Leistungen

Wesentliche Merkmale für seismische Leistungskategorie C2

Anhang C5

Tabelle C9: Verschiebungen unter Zugbeanspruchung für HIT-Z (-F, -R) - seismische Leistungskategorie C2

			M12	M16	M20
Verschiebung DLS	$\delta_{N,seis(DLS)}$	[mm]	1,3	1,9	1,2
Verschiebung ULS	$\delta_{N,seis(ULS)}$	[mm]	3,2	3,6	2,6

Tabelle C10: Verschiebungen unter Querbeanspruchung für HIT-Z (-F, -R) - seismische Leistungskategorie C2

			M12	M16	M20
Montage ohne Hilti Verfüll-Set					
Effektive Verankerungstiefe	h_{ef}	[mm]	< 96	< 125	< 150
Verschiebung DLS HIT-Z, HIT-Z-F	$\delta_{V,seis(DLS)}$	[mm]	2,8	3,1	4,9
Verschiebung ULS HIT-Z, HIT-Z-F	$\delta_{V,seis(ULS)}$	[mm]	4,6	6,2	6,8
Verschiebung DLS HIT-Z-R	$\delta_{V,seis(DLS)}$	[mm]	3,0	3,1	4,9
Verschiebung ULS HIT-Z-R	$\delta_{V,seis(ULS)}$	[mm]	6,2	6,2	6,8
Effektive Verankerungstiefe	h_{ef}	[mm]	≥ 96	≥ 125	≥ 150
Verschiebung DLS HIT-Z (-F, -R)	$\delta_{V,seis(DLS)}$	[mm]	3,4	3,6	1,8
Verschiebung ULS HIT-Z (-F, -R)	$\delta_{V,seis(ULS)}$	[mm]	6,0	5,9	5,8
Montage mit Hilti Verfüll-Set					
Effektive Verankerungstiefe	h_{ef}	[mm]	< 96	< 125	< 150
Verschiebung DLS HIT-Z (-F, -R)	$\delta_{V,seis(DLS)}$	[mm]	1,4	1,7	1,8
Verschiebung ULS HIT-Z (-F, -R)	$\delta_{V,seis(ULS)}$	[mm]	4,4	5,1	5,6
Effektive Verankerungstiefe	h_{ef}	[mm]	≥ 96	≥ 125	≥ 150
Verschiebung DLS HIT-Z (-F, -R)	$\delta_{V,seis(DLS)}$	[mm]	1,4	1,7	4,6
Verschiebung ULS HIT-Z (-F, -R)	$\delta_{V,seis(ULS)}$	[mm]	5,2	5,1	7,0

Injektionssystem Hilti HIT-HY 200-A mit HIT-Z / HIT-Z-F / HIT-Z-R

Leistungen

Verschiebungen für seismische Leistungskategorie C2

Anhang C6