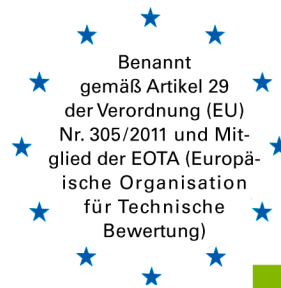


Zulassungsstelle für Bauprodukte und Bauarten

Bautechnisches Prüfamts

Eine vom Bund und den Ländern
gemeinsam getragene Anstalt des öffentlichen Rechts



Europäische Technische Bewertung

ETA-19/0436
vom 28. August 2019

Allgemeiner Teil

Technische Bewertungsstelle, die die Europäische Technische Bewertung ausstellt

Deutsches Institut für Bautechnik

Handelsname des Bauprodukts

WASI Holzbauschrauben

Produktfamilie,
zu der das Bauprodukt gehört

Schrauben als Holzverbindungsmittel

Hersteller

WASI GmbH
WASI-Straße 1
42287 Wuppertal
DEUTSCHLAND

Herstellungsbetrieb

WASI GmbH
WASI-Straße 1
42287 Wuppertal
DEUTSCHLAND

Diese Europäische Technische Bewertung enthält

10 Seiten, davon 3 Anhänge, die fester Bestandteil dieser Bewertung sind.

Diese Europäische Technische Bewertung wird ausgestellt gemäß der Verordnung (EU) Nr. 305/2011, auf der Grundlage von

EAD 130118-01-0603

Die Europäische Technische Bewertung wird von der Technischen Bewertungsstelle in ihrer Amtssprache ausgestellt. Übersetzungen dieser Europäischen Technischen Bewertung in andere Sprachen müssen dem Original vollständig entsprechen und müssen als solche gekennzeichnet sein.

Diese Europäische Technische Bewertung darf, auch bei elektronischer Übermittlung, nur vollständig und ungekürzt wiedergegeben werden. Nur mit schriftlicher Zustimmung der ausstellenden Technischen Bewertungsstelle kann eine teilweise Wiedergabe erfolgen. Jede teilweise Wiedergabe ist als solche zu kennzeichnen.

Die ausstellende Technische Bewertungsstelle kann diese Europäische Technische Bewertung widerrufen, insbesondere nach Unterrichtung durch die Kommission gemäß Artikel 25 Absatz 3 der Verordnung (EU) Nr. 305/2011.

Besonderer Teil

1 Technische Beschreibung des Produkts

WASI Holzbauschrauben sind Schrauben, die aus nichtrostendem Stahl hergestellt werden. Der Gewindeaußendurchmesser beträgt 10 mm. Die Gesamtlänge der Schrauben beträgt 60 mm bis 140 mm (Nennmaße). Weitere Abmessungen sind in Anhang 3 angegeben.

2 Spezifizierung des Verwendungszwecks gemäß dem anwendbaren Europäischen Bewertungsdokument

Von den Leistungen in Abschnitt 3 kann nur ausgegangen werden, wenn die WASI Holzbauschrauben entsprechend den Angaben und unter den Randbedingungen nach den Anhängen 1 und 2 verwendet werden.

Die Dauerhaftigkeit ist nur sichergestellt, wenn die besonderen Bestimmungen zum Verwendungszweck gemäß den Anhängen 1 und 2 eingehalten werden.

Die Prüf- und Bewertungsmethoden, die dieser ETA zu Grunde liegen, führen zur Annahme einer Nutzungsdauer der Schrauben von mindestens 50 Jahren. Die Angabe der Nutzungsdauer kann nicht als Garantie des Herstellers verstanden werden, sondern ist lediglich ein Hilfsmittel zur Auswahl des richtigen Produkts in Bezug auf die angenommene wirtschaftlich angemessene Nutzungsdauer des Bauwerks.

3 Leistung des Produkts und Angabe der Methoden ihrer Bewertung

3.1 Mechanische Festigkeit und Standsicherheit (BWR 1)

Wesentliches Merkmal	Leistung
Abmessungen	Siehe Anhang 3
Charakteristischer Wert des Fließmoments	Siehe Anhang 2
Biegewinkel	Siehe Anhang 2
Charakteristischer Wert des Ausziehparameters	Siehe Anhang 2
Charakteristischer Wert des Kopfdurchziehparameters	Siehe Anhang 2
Charakteristischer Wert der Zugfestigkeit	Siehe Anhang 2
Charakteristischer Wert der Streckgrenze	Keine Leistung bewertet
Charakteristischer Wert der Torsionsfestigkeit	Siehe Anhang 2
Einschraubdrehmoment	Siehe Anhang 2
Zwischenabstand, End- und Randanstände der Schrauben und Mindestdicke der Holzbauteile	Siehe Anhang 2
Verschiebungsmodul für planmäßig in Richtung der Schraubenachse beanspruchte Schrauben	Siehe Anhang 2
Dauerhaftigkeit	Siehe Anhang 2

3.2 Brandschutz (BWR 2)

Wesentliches Merkmal	Leistung
Brandverhalten	Klasse A1

3.3 Sicherheit und Barrierefreiheit bei der Nutzung (BWR 4)

Wie BWR 1

4 Angewandtes System zur Bewertung und Überprüfung der Leistungsbeständigkeit mit der Angabe der Rechtsgrundlage

Gemäß dem Europäischen Bewertungsdokument EAD Nr. 130118-01-0603 gilt folgende Rechtsgrundlage: 97/176/EC.

Folgendes System ist anzuwenden: 3

5 Für die Durchführung des Systems zur Bewertung und Überprüfung der Leistungsbeständigkeit erforderliche technische Einzelheiten gemäß anwendbarem Europäischen Bewertungsdokument

Technische Einzelheiten, die für die Durchführung des Systems zur Bewertung und Überprüfung der Leistungsbeständigkeit notwendig sind, sind Bestandteil des Kontrollplans, der beim Deutschen Institut für Bautechnik hinterlegt ist.

Ausgestellt in Berlin am 28. August 2019 vom Deutschen Institut für Bautechnik

BD Dipl.-Ing. Andreas Kummerow
Abteilungsleiter

Beglaubigt

Anhang 1 Bestimmungen zum Verwendungszweck

A.1.1 Allgemeines

Verwendung der WASI Holzbauschrauben nur bei:

- statischen und quasi-statischen Einwirkungen

Die Schrauben werden für Verbindungen in Holzkonstruktionen verwendet, die nach EN 1995-1-1 oder den am jeweiligen Verwendungsort geltenden Bestimmungen bemessen werden. Bei der Bemessung der Schraubenverbindungen nach EN 1995-1-1 ist der Gewindeaußendurchmesser d als effektiver Durchmesser der Schrauben zu verwenden.

A.1.2 Baustoffe, die befestigt werden dürfen

Die selbstbohrenden Schrauben werden für Verbindungen in tragenden Holzbauwerken zwischen Holzbauteilen oder zwischen Holzbauteilen und Stahlbauteilen verwendet:

- Vollholz (Nadelholz) nach EN 14081-1¹,
- Brettschichtholz (Nadelholz) nach EN 14080²,
- Furnierschichtholz LVL (Nadelholz) nach EN 14374³, Anordnung der Schrauben nur rechtwinklig zur Furnierebene,
- Balkenschichtholz (Nadelholz) nach EN 14080 oder nach den am Ort des Einbaus geltenden nationalen Bestimmungen,
- Brettsperrholz (Nadelholz) nach Europäischer Technischer Bewertung oder nach den am Ort des Einbaus geltenden nationalen Bestimmungen.

Die Schrauben können zum Anschluss folgender Holzwerkstoffplatten an die oben genannten Holzbauteile verwendet werden:

- Sperrholz nach EN 636⁴ und EN 13986⁵,
- Oriented Strand Board (OSB) nach EN 300⁶ und EN 13986,
- Spanplatten nach EN 312⁷ and EN 13986,
- Faserplatten nach EN 622-2⁸, EN 622-3⁹ und EN 13986,
- Zementgebundene Spanplatten nach EN 634-2¹⁰ und EN 13986,
- Massivholzplatten nach EN 13353¹¹ und EN 13986.

Holzwerkstoffplatten befinden sich nur auf der Seite des Schraubenkopfes.

1	EN 14081-1:2005+A1:2011	Holzbauwerke - Nach Festigkeit sortiertes Bauholz für tragende Zwecke mit rechteckigem Querschnitt – Teil 1: Allgemeine Anforderungen
2	EN 14080:2013	Holzbauwerke – Brettschichtholz und Balkenschichtholz - Anforderungen
3	EN 14374:2004	Holzbauwerke - Furnierschichtholz für tragende Zwecke - Anforderungen
4	EN 636:2012+A1:2015	Sperrholz - Anforderungen
5	EN 13986:2004+A1:2015	Holzwerkstoffe zur Verwendung im Bauwesen - Eigenschaften, Bewertung der Konformität und Kennzeichnung
6	EN 300:2006	Platten aus langen, flachen, ausgerichteten Spänen (OSB) - Definitionen, Klassifizierung und Anforderungen
7	EN 312:2010	Spanplatten - Anforderungen
8	EN 622-2:2004	Faserplatten - Anforderungen - Teil 2: Anforderungen an harte Platten
9	EN 622-3:2004	Faserplatten - Anforderungen - Teil 3: Anforderungen an mittelharte Platten
10	EN 634-2:2007	Zementgebundene Spanplatten – Anforderungen – Teil 2: Anforderungen an Portlandzement (PZ) gebundene Spanplatten zur Verwendung im Trocken-, Feucht- und Außenbereich
11	EN 13353:2008+A1:2011	Massivholzplatten (SWP) – Anforderungen

WASI Holzbauschrauben	Anhang 1
Bestimmungen zum Verwendungszweck	

A.1.3 Anwendungsbedingungen (Umgebungsbedingungen)

Der Korrosionsschutz der WASI Holzbauschrauben ist in Anhang A.2.4 angegeben. In Bezug auf die Verwendung und die Umgebungsbedingungen gelten die nationalen Bestimmungen am Einbauort.

A.1.4 Ausführungsbestimmungen

Für die Ausführung gilt EN 1995-1-1¹² in Verbindung mit dem jeweiligen nationalen Anhang.

Die Schrauben werden in Holzbauteile aus Nadelholz ohne Vorbohren eingedreht.

Die Schraubenlöcher in Stahlbauteilen sollen mit einem geeigneten Durchmesser, der größer als der Gewindeaußendurchmesser ist, vorgebohrt werden.

Die Mindesteinbindetiefe der Schrauben in den tragenden Holzbauteilen l_{ef} beträgt

$$l_{ef} \geq \frac{4 \cdot d}{\sin \alpha} \quad (A.1)$$

Dabei ist

α Winkel zwischen Schraubenachse und Faserrichtung,

d Gewindeaußendurchmesser der Schraube.

In Brettsperrholz werden nur Schrauben mit einem Gewindeaußendurchmesser d von mindestens 6 mm eingedreht. Es werden nur Schrauben in Brettsperrholz eingedreht, deren Kerndurchmesser d_1 größer als die maximale Breite der Fugen im Brettsperrholz ist.

Tragende Verbindungen enthalten mindestens zwei Schrauben.

In nicht vorgebohrte Holzbauteile aus Vollholz, Brettschichtholz, Brettsperrholz, Furnierschichtholz oder Balkenschichtholz werden die Schrauben nur bei Verwendung der Holzarten Fichte, Kiefer oder Tanne eingeschraubt.

Bei Befestigung von Schrauben in Holzbauteilen sollen die Schraubenköpfe bündig mit der Oberfläche des Holzbauteils sein. Eine tiefere Versenkung ist nicht von dieser Bewertung erfasst.

¹² EN 1995-1-1:2004+A1:2008+A2:2014 Eurocode 5: Bemessung und Konstruktion von Holzbauten – Teil 1-1: Allgemeines – Allgemeine Regeln und Regeln für den Hochbau

WASI Holzbauschrauben	Anhang 1
Bestimmungen zum Verwendungszweck	

ANHANG 2 Wesentliche Merkmale der WASI Holzbauschrauben

A.2.1 Charakteristische Werte der Tragfähigkeiten/ Parameter, Biegewinkel und Einschraubdrehmoment

Tabelle A.2.1 Charakteristische Werte der Tragfähigkeiten/ Parameter, Biegewinkel und Einschraubdrehmoment

Gewindeaußendurchmesser [mm]	10,0
Charakteristischer Wert des Fließmoments $M_{y,k}$ [Nm]	24
Biegewinkel α	$\geq 45/d^{0.7} + 20$
Charakteristischer Wert des Ausziehparameters $f_{ax,k}$ [N/mm ²] mit $\rho_a = 350 \text{ kg/m}^3$	12
Charakteristischer Wert des Kopfdurchziehparameters $f_{head,k}$ [N/mm ²] mit $\rho_a = 350 \text{ kg/m}^3$	9.4
Charakteristischer Wert der Zugtragfähigkeit $f_{tens,k}$ [kN]	17.5
Charakteristischer Wert des Bruchdrehmoments $f_{tor,k}$ [Nm]	29
Verhältniswert Bruchdrehmoment zu Einschraubdrehmoment $f_{tor,k} / R_{tor,mean}$	≥ 1.5

A.2.2 Mindestabstände der Schrauben und Mindestbauteildicken

A.2.2.1 Rechtwinklig zur Schraubenachse und/oder in Achsrichtung beanspruchte Schrauben

Schrauben in nicht vorgebohrten Holzbauteilen

Für WASI Holzbauschrauben gelten die Mindestabstände nach EN 1995-1-1, Abschnitt 8.3.1.2 und Tabelle 8.2, wie bei Nägeln mit nicht vorgebohrten Nagellöchern. Dabei ist der Gewindeaußendurchmesser d zu verwenden.

Bei Holzbauteilen aus Douglasie sind die Mindestabstände in Faserrichtung um 50 % zu erhöhen.

Wenn bei den Schrauben der Abstand in Faserrichtung untereinander und zum Hirnholzende mindestens $25 \cdot d$ beträgt, darf auch bei Bauteildicken $t < 5 \cdot d$ der Abstand zum unbeanspruchten Rand rechtwinklig zur Faserrichtung auf $3 \cdot d$ verringert werden.

Bei Schrauben mit einem Gewindeaußendurchmesser $d = 10 \text{ mm}$ muss die Dicke der anzuschließenden Holzbauteile aus Vollholz, Brettschichtholz, Balkenschichtholz, Furnierschichtholz und Brettsperrholz mindestens 40 mm betragen.

A.2.2.2 In Achsrichtung beanspruchte Schrauben

Für WASI Holzbauschrauben gelten die Mindestabstände nach EN 1995-1-1, Abschnitt 8.3.1.2 und Tabelle 8.2, wie bei Nägeln mit nicht vorgebohrten Nagellöchern, oder Abschnitt 8.7.2 und Tabelle 8.6.

A.2.2.3 Brettsperrholz

Die Anforderungen an die Mindestabstände der Schrauben in den Seiten- und Stirnflächen von Brettsperrholz können Tabelle A.2.2 entnommen werden. Die Definitionen der Mindestabstände enthalten die Abbildungen A.2.1 und A.2.2. Die Mindestabstände in den Stirnflächen sind unabhängig vom Winkel zwischen Schraubenachse und Faserrichtung. Voraussetzung für den Ansatz der Mindestabstände ist die Einhaltung der folgenden Anforderungen:

- Minimale Dicke des Brettsperrholzes: $10 \cdot d$
- Minimale Einbindetiefe der Schrauben in der Stirnfläche des Brettsperrholzes: $10 \cdot d$

Bei Beanspruchungen rechtwinklig zu den Seitenflächen aus Zug, sollten die Bauteile aus Brettsperrholz mit Schrauben verstärkt werden.

WASI Holzbauschrauben	Anhang 2.1
Wesentliche Merkmale	

Tabelle A.2.2 Mindestabstände der Schrauben in den Seiten- und Stirnflächen von Brettsperrholz

	a_1	$a_{3,t}$	$a_{3,c}$	a_2	$a_{4,t}$	$a_{4,c}$
Seitenflächen (siehe Abbildung A.2.1)	$4 \cdot d$	$6 \cdot d$	$6 \cdot d$	$2,5 \cdot d$	$6 \cdot d$	$2,5 \cdot d$
Stirnflächen (siehe Abbildung A.2.2)	$10 \cdot d$	$12 \cdot d$	$7 \cdot d$	$4 \cdot d$	$6 \cdot d$	$3 \cdot d$

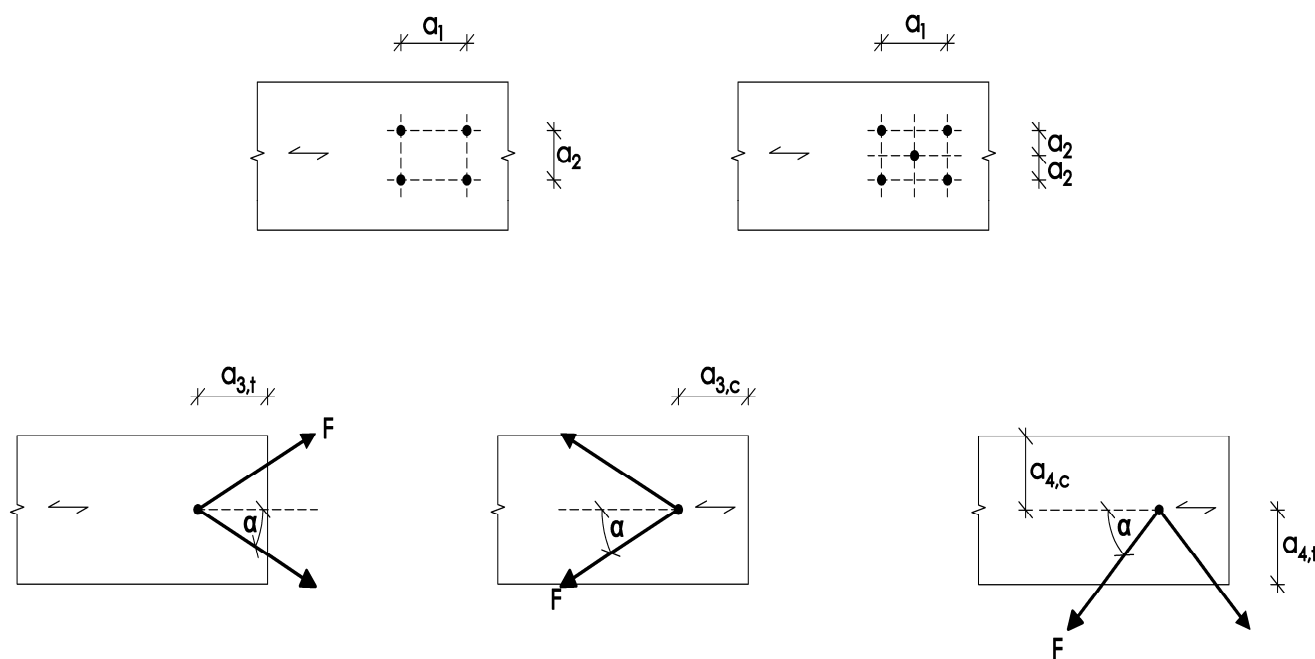


Abbildung A.2.1 Definition der Mindestabstände in der Seitenfläche des Brettsperrholzes

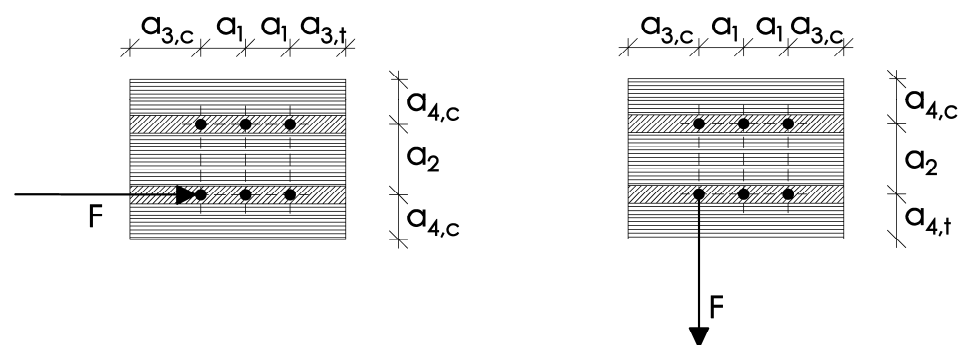


Abbildung A.2.2 Definition der Mindestabstände in den Stirnflächen des Brettsperrholzes. Bei Schrauben in den Stirnflächen sind die Abstände a_1 und a_3 parallel zur Seitenfläche sowie die Abstände a_2 und a_4 rechtwinklig zur Seitenfläche des Brettsperrholzes

Elektronische Kopie der ETA des DIBt: ETA-19/0436

WASI Holzbauschrauben	Anhang 2.2
Wesentliche Merkmale	

A.2.3 Verschiebungsmodul planmäßig in Achsrichtung beanspruchter Schrauben

Der Verschiebungsmodul K_{ser} des Gewindeteils planmäßig in Achsrichtung beanspruchter Schrauben beträgt je Schnittufer für den Grenzzustand der Gebrauchstauglichkeit unabhängig vom Winkel α zur Faserrichtung:

$$K_{ser} = 25 \cdot d \cdot l_{ef} \quad [\text{N/mm}] \quad (\text{A.2})$$

Hierbei sind:

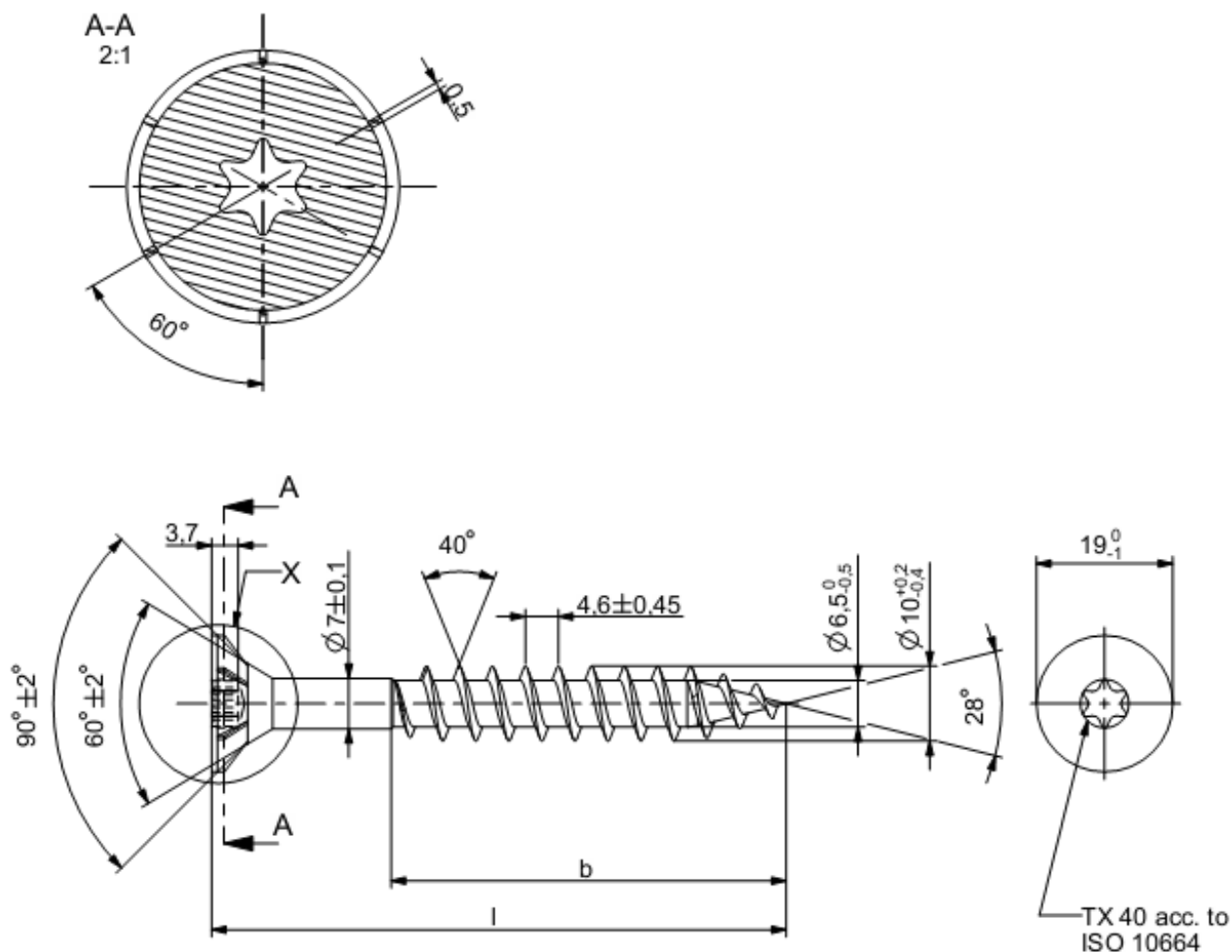
d Gewindeaußendurchmesser der Schraube [mm]

l_{ef} Einbindetiefe des Gewindeteils der Schraube im Holzbauteil [mm].

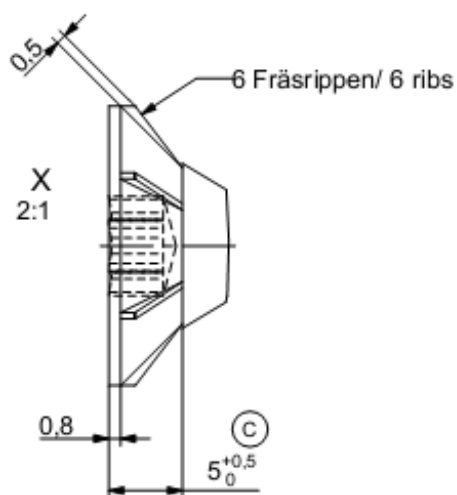
A.2.4 Korrosionsschutz

WASI Holzbauschrauben bestehen aus nichtrostendem Stahl mit der Werkstoffnummer 1.4301 oder 1.4567.

WASI Holzbauschrauben	Anhang 2.3
Wesentliche Merkmale	



Artikel/ item	l	b ± 1
9136-2-10X60	60 - 1,5	50
9136-2-10X80	80 - 1,5	55
9136-2-10X100	100 - 1,75	55
9136-2-10X120	120 - 1,75	80
9136-2-10X140	140 - 2,0	80



fließender Übergang vom Gewinde zum Schaft/
floating crossing between shank and thread

WASI Holzbauschrauben

Senkkopf Holzbauschrauben mit Fräsrippen, TX

Anhang 3