

**Allgemeine
bauaufsichtliche
Zulassung/
Allgemeine
Bauartgenehmigung**

Zulassungsstelle für Bauprodukte und Bauarten

Bautechnisches Prüfamt

Eine vom Bund und den Ländern
gemeinsam getragene Anstalt des öffentlichen Rechts

Mitglied der EOTA, der UEAtc und der WFTAO

Datum:

30.09.2019

Geschäftszeichen:

I 74-1.10.4-570/4

Nummer:

Z-10.4-570

Geltungsdauer

vom: 30. September 2019

bis: 24. Juni 2024

Antragsteller:

Hoesch Bausysteme GmbH

Hammerstraße 11

57223 Kreuztal

Gegenstand dieses Bescheides:

Tragende Sandwichelemente "Hoesch" mit einem Polyurethan-Kernwerkstoff zwischen zwei Stahldeckschichten für Außenwand- und Dachkonstruktionen;

Sandwichelement-Typen: "isowand vario", "isowand integral", "Thermowand", "Thermowand TL", "Thermodach", "isodach integral", "isodach mono" und "isowelle"

Der oben genannte Regelungsgegenstand wird hiermit allgemein bauaufsichtlich zugelassen und genehmigt.

Dieser Bescheid umfasst 14 Seiten und sechs Anlagen mit 40 Seiten.

Diese allgemeine bauaufsichtliche Zulassung/allgemeine Bauartgenehmigung ersetzt die allgemeine bauaufsichtliche Zulassung/allgemeine Bauartgenehmigung Nr. Z-10.4-570 vom 24. Juni 2019. Der Gegenstand ist erstmals am 23. Juni 2014 allgemein bauaufsichtlich zugelassen worden.

DIBt

I ALLGEMEINE BESTIMMUNGEN

- 1 Mit diesem Bescheid ist die Verwendbarkeit bzw. Anwendbarkeit des Regelungsgegenstandes im Sinne der Landesbauordnungen nachgewiesen.
- 2 Dieser Bescheid ersetzt nicht die für die Durchführung von Bauvorhaben gesetzlich vorgeschriebenen Genehmigungen, Zustimmungen und Bescheinigungen.
- 3 Dieser Bescheid wird unbeschadet der Rechte Dritter, insbesondere privater Schutzrechte, erteilt.
- 4 Dem Verwender bzw. Anwender des Regelungsgegenstandes sind, unbeschadet weiter gehender Regelungen in den "Besonderen Bestimmungen", Kopien dieses Bescheides zur Verfügung zu stellen. Zudem ist der Verwender bzw. Anwender des Regelungsgegenstandes darauf hinzuweisen, dass dieser Bescheid an der Verwendungs- bzw. Anwendungsstelle vorliegen muss. Auf Anforderung sind den beteiligten Behörden ebenfalls Kopien zur Verfügung zu stellen.
- 5 Dieser Bescheid darf nur vollständig vervielfältigt werden. Eine auszugsweise Veröffentlichung bedarf der Zustimmung des Deutschen Instituts für Bautechnik. Texte und Zeichnungen von Werbeschriften dürfen diesem Bescheid nicht widersprechen, Übersetzungen müssen den Hinweis "Vom Deutschen Institut für Bautechnik nicht geprüfte Übersetzung der deutschen Originalfassung" enthalten.
- 6 Dieser Bescheid wird widerruflich erteilt. Die Bestimmungen können nachträglich ergänzt und geändert werden, insbesondere, wenn neue technische Erkenntnisse dies erfordern.
- 7 Dieser Bescheid bezieht sich auf die von dem Antragsteller gemachten Angaben und vorgelegten Dokumente. Eine Änderung dieser Grundlagen wird von diesem Bescheid nicht erfasst und ist dem Deutschen Institut für Bautechnik unverzüglich offenzulegen.
- 8 Die von diesem Bescheid umfasste allgemeine Bauartgenehmigung gilt zugleich als allgemeine bauaufsichtliche Zulassung für die Bauart.

II BESONDERE BESTIMMUNGEN

1 Regelungsgegenstand und Verwendungs- bzw. Anwendungsbereich

1.1 Regelungsgegenstand

Die allgemeine bauaufsichtliche Zulassung erstreckt sich auf die Sandwichelemente mit der Bezeichnung "Hoesch" der Typen "isowand vario", "isowand integral", "Thermowand", "Thermowand TL", "Thermodach", "isodach integral", "isodach mono" und "isowelle" und die metallischen Lastverteiler.

Die Sandwichelemente bestehen aus einem Stützkern aus Polyurethan(PUR)-Hartschaum zwischen Deckschichten aus Metall, die als ebene, quasi-ebene, gewellte und trapezprofilierte Stahlbleche verwendet werden. Die Sandwichelemente werden in einer Baubreite bis 1200 mm und mit einer Elementdicke (Außenmaß) D von 40 mm bis 175 mm bzw. mit einer durchgehenden Elementdicke d von 31 mm bis 140 mm hergestellt.

Die Sandwichelemente sind schwerentflammbar.

Die allgemeine Bauartgenehmigung erstreckt auf die Planung, Bemessung und Ausführung der Außenwand- und Dachkonstruktionen aus oben genannten Sandwichelementen und deren Verbindung mit der Unterkonstruktion.

Die Verbindungselemente sind Schrauben, die ggf. in Kombination mit metallischen Lastverteilern (Stahl- oder Aluminiumprofile) zum Einsatz kommen.

1.2 Verwendungs- bzw. Anwendungsbereich

Die Sandwichelemente dürfen für wärmedämmende Außenwand- und Dachkonstruktionen von Gebäuden verwendet werden. Sie dürfen für die Nachweisführung von Stahlunterkonstruktionen in Form einer Drehbettung und kontinuierlich seitlichen Stützung (Schubsteifigkeit) herangezogen werden. Die Sandwichelemente fallen in die nach DIN EN 1993-1-3¹, Abschnitt 2(6) definierte Konstruktionsklasse II, das heißt, sie tragen zur Tragfähigkeit eines einzelnen Tragwerksteils bei. Eine weitergehende aussteifende Wirkung bezogen auf Gebäude, Gebäudeteile oder bauliche Anlagen ist nicht gegeben. Für Sandwichelemente, die in Dachkonstruktionen angewendet werden, sind Nutzlasten gemäß DIN EN 1991-1-1/NA², Abschnitt 6.3.4.2, Tabelle 6.10DE zulässig.

Als Dachbauteile dürfen nur Sandwichelemente mit trapezprofilierter Außenseite verwendet werden. Sie sind widerstandsfähig gegen Flugfeuer und strahlende Wärme (harte Bedachung) nach DIN 4102-4³, Abschnitt 11.4.4, wenn die äußere Deckschicht aus mindestens 0,5 mm dickem Stahlblech besteht und mit außenseitigen organischen Beschichtungen mit einer Masse $\leq 200 \text{ g/m}^2$ oder mit anorganischen Beschichtungen versehen sind.

Die Dachneigung muss mindestens 5 % ($\triangleq 3^\circ$) betragen.

Die Verbindung der Sandwichelemente mit der Unterkonstruktion erfolgt in Form einer direkten Befestigung oder einer indirekten Befestigung (verdeckte Befestigung in den Längsfugen sowie in den Quersfugen der Sandwichelemente).

1	DIN EN 1993-1-3:2010-12	Bemessung und Konstruktion von Stahlbauten – Teil 1-3: Allgemeine Regeln – Ergänzende Regeln für kaltgeformte Bauteile und Bleche
2	DIN EN 1991-1-1/NA:2010-12	Nationaler Anhang - National festgelegte Parameter – Eurocode 1: Einwirkungen auf Tragwerke - Teil 1-1: Allgemeine Einwirkungen auf Tragwerke - Wichten, Eigengewicht und Nutzlasten im Hochbau
3	DIN 4102-4:2016-05	Brandverhalten von Baustoffen und Bauteilen – Teil 4: Zusammenstellung und Anwendung klassifizierter Baustoffe, Bauteile und Sonderbauteile

2 Bestimmungen für die Bauprodukte

2.1 Eigenschaften und Zusammensetzung

2.1.1 Sandwichelemente

2.1.1.1 Allgemeines

Die Sandwichelemente müssen aus den Deckschichten gemäß Abschnitt 2.1.1.2, einem Kernwerkstoff gemäß Abschnitt 2.1.1.3, und Fugenbändern gemäß Abschnitt 2.1.1.4 bestehen. Sie müssen die Anforderungen der Anlagen erfüllen, wobei alle Elementdicken (d bzw. D) Nennmaße sind, für die folgende Toleranzen gelten:

± 2 mm	für d bzw. $D \leq 100$ mm
± 3 mm	für d bzw. $D > 100$ mm

Die Sandwichelemente müssen ggf. einschließlich eines zusätzlichen Korrosionsschutzes die Anforderungen an das Brandverhalten der Klasse B-s2,d0 nach DIN EN 13501-1⁴ erfüllen.

Die Sandwichelemente und ihre Komponenten müssen den beim Deutschen Institut für Bautechnik hinterlegten Angaben entsprechen.

2.1.1.2 Deckschichten

Für die Deckschichten muss verzinkter Stahl S280GD+Z275, S320GD+Z275 oder S350GD+Z275 nach DIN EN 10346⁵ verwendet werden. Die Zinkauflagenkennzahl muss mindestens Z275 entsprechen, wobei auf der dem Schaumstoff zugewandten Seite eine Zinkauflage von 50 g/m² genügt.

Dem Korrosionsschutz durch Bandverzinkung gemäß Zinkauflagenkennzahl Z275 nach DIN EN 10346 gilt der Korrosionsschutz durch Legierverzinkungen ZA255 und AZ150 als gleichwertig. Alternativ darf auch Korrosionsschutz durch eine andere Zinklegierung aufgebracht werden, unter Voraussetzung, dass der Korrosionsschutz der Stahlbänder über eine allgemeine bauaufsichtliche Zulassung oder eine allgemeine Bauartgenehmigung geregelt ist.

Zur Verbesserung des Korrosionsschutzes dürfen die verzinkten Stahldeckschichten auf der dem Sandwichkern abgewandten Seite einen zusätzlichen Korrosionsschutz in Form einer Beschichtung nach DIN 55634-1⁶ erhalten. Für zusätzlich beschichtete verzinkte Stahlbleche muss mindestens der Nachweis der Schwerentflammbarkeit durch einen bauaufsichtlichen Verwendbarkeitsnachweis, eine Entscheidung der Kommission⁷ oder eine Delegierte Verordnung vorliegen.

Die Deckblechdicken sowie deren Geometrie müssen den Anlagen 1.1 bis 1.8 entsprechen; dabei sind folgende Maßangaben und Toleranzen zu berücksichtigen:

- Deckblechdicken: DIN EN 10143⁸, Tabelle 2, "Eingeschränkte Grenzabmaße"
- Deckblechgeometrie: DIN EN 14509⁹, Tabelle 4

4	DIN EN 13501-1:2010-01	Klassifizierung von Bauprodukten und Bauarten zu ihrem Brandverhalten - Teil 1: Klassifizierung mit den Ergebnissen aus den Prüfungen zum Brandverhalten von Bauprodukten
5	DIN EN 10346:2015-10	Kontinuierlich schmelztauchveredelte Flacherzeugnisse aus Stahl zum Kaltumformen – Technische Lieferbedingungen
6	DIN 55634-1:2018-03	Beschichtungsstoffe und Überzüge – Korrosionsschutz von tragenden dünnwandigen Bauteilen aus Stahl – Teil 1: Anforderungen und Prüfverfahren
7	z. B. der Beschluss der Kommission Nr. 2010/737/EU vom 2. Dezember 2010 zur Festlegung der Brandverhaltensklasse für bestimmte Bauprodukte: Stahlbleche mit Polyester- bzw. Plastisol-Beschichtung	
8	DIN EN 10143:2006-09	Kontinuierlich schmelztauchveredeltes Blech und Band aus Stahl – Grenzabmaße und Formtoleranzen
9	DIN EN 14509:2013-10	Selbsttragende Sandwich-Elemente mit beidseitigen Metalldeckschichten – Werkmäßig hergestellte Produkte – Spezifikationen

**Allgemeine bauaufsichtliche Zulassung/
Allgemeine Bauartgenehmigung
Nr. Z-10.4-570**

Seite 5 von 14 | 30. September 2019

2.1.1.3 Kernwerkstoff

Der Kernwerkstoff aus Polyurethan(PUR)-Hartschaum muss den Anforderungen nach den Anlagen 5.1.1, 5.1.2 und 5.2 dieses Bescheides sowie den beim Deutschen Institut für Bautechnik hinterlegten Angaben entsprechen.

Als Schaumsystem ist

- "IPN 3" (Treibmittel: Pentan)

zu verwenden. Die Schaumrezeptur muss mit der Hinterlegung beim Deutschen Institut für Bautechnik übereinstimmen.

Der Kernwerkstoff muss mindestens der Klasse E nach DIN EN 13501-1 entsprechen.

Der nach DIN EN 13165¹⁰ ermittelte Nennwert der Wärmeleitfähigkeit nach Alterung darf den Wert $\lambda_D = 0,022 \text{ W/(m}\cdot\text{K)}$ nicht überschreiten.

2.1.1.4 Fugenbänder

Als Fugenbänder sind

Typ 1: "ISO BLOCO Coilband AH 120 TK", der Fa. ISO Chemie GmbH, D-Aalen, gemäß allgemeinem bauaufsichtlichem Prüfzeugnis Nr. P-MPA-E-01-563

Typ 2: "ISO-Coil AV T11", der Fa. ISO Chemie GmbH, D-Aalen, gemäß allgemeinem bauaufsichtlichem Prüfzeugnis Nr. P-13-001451-PR01-ift der ift Rosenheim GmbH

Typ 6: "VITOLEN 120 Soft Spulen nk", der Fa. VITO-Irmen GmbH & Co. KG, D Remagen

Typ 7: "illbruck TN203 PUR-Seal", der Fa. Tremco illbruck Produktion GmbH, D-Bodenwöhr, gemäß allgemeinem bauaufsichtlichem Prüfzeugnis Nr. P-NDS04-560 der MPA BAU Hannover

zu verwenden.

Die Abmessung und Rezeptur des Fugenbandes Typ 6 müssen mit der Hinterlegung beim Deutschen Institut für Bautechnik übereinstimmen.

Das Fugenband Typ 6 muss im eingebauten Zustand die Anforderungen an das Brandverhalten der Klasse E nach DIN EN 13501-1 erfüllen.

2.1.2 Lastverteiler

Die Lastverteiler (Stahlprofile) müssen den Angaben der nachfolgenden Tabelle entsprechen.

Typ des Sandwich-elementes	Lastverteiler, Länge L	Werkstoff, Anforderungen	Abmessungen siehe Anlage
Wandelement "isowand vario"	Elementhalter "L = 100 mm" und "L = 200 mm"	nichtrostender Stahl Werkstoff-Nr. 1.4301 gemäß DIN EN 10088-2 ¹¹	4.4.1.1 und 4.4.1.2
Wandelement "isowand integral"	integral-Klammern "L = 120 mm" und "L = 200 mm"	verzinktem Stahl S320GD+Z275 gemäß DIN EN 10346 ¹² , Streckgrenze: $R_{p0,2} \geq 350 \text{ N/mm}^2$	4.4.2.1 und 4.4.2.2

¹⁰ DIN EN 13165:2016-09 Wärmedämmstoffe für Gebäude - Werkmäßig hergestellte Produkte aus Polyurethan-Hartschaum (PU) - Spezifikation

¹¹ DIN EN 10088-2:2014-12 Nichtrostende Stähle – Teil 2: Technische Lieferbedingungen für Blech und Band aus korrosionsbeständigen Stählen für allgemeine Verwendung

¹² DIN EN 10346:2015-10 Kontinuierlich schmelztauchveredelte Flacherzeugnisse aus Stahl zum Kaltumformen – Technische Lieferbedingungen

Typ des Sandwich-elementes	Lastverteiler, Länge L	Werkstoff, Anforderungen	Abmessungen siehe Anlage
Wandelement "isowelle"	Elementhalter "L = 100 mm" und "L = 200 mm"	nichtrostender Stahl, Werkstoffnummer: 1.4301 gemäß DIN EN 10088-2	4.5.1 und 4.5.2

Die Toleranzen nach DIN EN 1090-2¹³, Abschnitt 11 sind einzuhalten.

Für die Lastverteiler sind entsprechend der Korrosionsbelastung ein ausreichender Korrosionsschutz nach DIN EN 1090-2 vorzusehen.

2.2 Herstellung, Transport, Lagerung und Kennzeichnung

2.2.1 Herstellung

Die Bauprodukte nach Abschnitt 2.1 sind im Werk herzustellen.

Die Sandwichelemente sind auf einer Anlage im kontinuierlichen Verfahren herzustellen. Die einzelnen Sandwichbauteile sind in Abhängigkeit vom Sandwichelement-Typ mit dem unter Abschnitt 2.1.1.4 angegebenen Fugenbandtyp herzustellen.

Die microprofilieren (Typ M) und V-profilieren (Typ V) Deckschichten dürfen nur untenliegend den Herstellungsprozess der Sandwichelemente durchlaufen.

2.2.2 Verpackung, Transport und Lagerung

Verpackung, Transport und Lagerung dürfen nur unter verantwortlicher Leitung des Antragstellers bzw. unter der Aufsicht eines entsprechend ausgebildeten und von ihm bevollmächtigten Vertreters ausgeführt werden.

Alle Bauprodukte sind so zu transportieren und zu lagern, dass Beschädigungen ausgeschlossen werden.

2.2.3 Kennzeichnung

Die Sandwichelemente nach Abschnitt 2.1.1 und die Lastverteiler nach Abschnitt 2.1.2 oder die Verpackung bzw. der Lieferschein der Lastverteiler müssen vom Hersteller mit dem Übereinstimmungszeichen (Ü-Zeichen) nach den Übereinstimmungszeichen-Verordnungen der Länder gekennzeichnet werden. Zusätzlich sind folgende Angaben anzubringen:

- Name des Sandwichtyps / Dicke des Bauteils / Deckblechtyp außen und innen / Deckblechdicke außen und innen
- Stahlgüte der Deckschichten
- Außenseite der Sandwichelemente nach Anlage 1.1, 1.2 und 1.3

Die Kennzeichnung darf nur erfolgen, wenn die Voraussetzungen nach Abschnitt 2.3 Übereinstimmungsbestätigung erfüllt sind.

2.3 Übereinstimmungsbestätigung

2.3.1 Übereinstimmungsbestätigung für die Sandwichelemente

Die Bestätigung der Übereinstimmung der Sandwichelemente nach Abschnitt 2.1.1 mit den Bestimmungen der von dem Bescheid erfassten allgemeinen bauaufsichtlichen Zulassung muss für jedes Herstellwerk mit einer Übereinstimmungserklärung des Herstellers auf der Grundlage einer werkseigenen Produktionskontrolle und eines Übereinstimmungszertifikates einer hierfür anerkannten Zertifizierungsstelle sowie einer regelmäßigen Fremdüberwachung durch eine anerkannte Überwachungsstelle nach Maßgabe der folgenden Bestimmungen erfolgen: Für die Erteilung des Übereinstimmungszertifikats und die Fremdüberwachung einschließlich der dabei durchzuführenden Produktprüfungen hat der Hersteller der Sandwichelemente eine hierfür anerkannte Zertifizierungsstelle sowie eine hierfür anerkannte Überwachungsstelle einzuschalten.

Die Übereinstimmungserklärung hat der Hersteller durch Kennzeichnung des Bauprodukts mit dem Übereinstimmungszeichen (Ü-Zeichen) unter Hinweis auf den Verwendungszweck abzugeben.

Dem Deutschen Institut für Bautechnik ist von der Zertifizierungsstelle eine Kopie des von ihr erteilten Übereinstimmungszertifikats zur Kenntnis zu geben.

2.3.2 Übereinstimmungsbestätigung für die Lastverteiler

Die Bestätigung der Übereinstimmung der Lastverteiler nach Abschnitt 2.1.2 mit den Bestimmungen der von dem Bescheid erfassten allgemeinen bauaufsichtlichen Zulassung muss für jedes Herstellwerk mit einer Übereinstimmungserklärung des Herstellers auf der Grundlage einer Erstprüfung durch den Hersteller und einer werkseigenen Produktionskontrolle erfolgen. Die Übereinstimmungserklärung hat der Hersteller durch Kennzeichnung des Bauprodukts mit dem Übereinstimmungszeichen (Ü-Zeichen) unter Hinweis auf den Verwendungszweck abzugeben.

2.3.3 Werkseigene Produktionskontrolle

In jedem Herstellwerk ist eine werkseigene Produktionskontrolle einzurichten und durchzuführen. Unter werkseigener Produktionskontrolle wird die vom Hersteller vorzunehmende kontinuierliche Überwachung der Produktion verstanden, mit der dieser sicherstellt, dass die von ihm hergestellten Bauprodukte den Bestimmungen der von diesem Bescheid erfassten allgemeinen bauaufsichtlichen Zulassung entsprechen.

Die werkseigene Produktionskontrolle soll mindestens die im Folgenden aufgeführten Maßnahmen einschließen:

a) Sandwichelemente

Art und Häufigkeit der Prüfungen sind den Anlagen 5.1.1 und 5.1.2 zu entnehmen.

Bei der Kontrolle der Schaumkennwerte darf kein Einzelwert unter den Werten der Anlagen 5.1.1 und 5.1.2, jeweils die Zeilen 3 bis 9 liegen, andernfalls muss eine Auswertung der fortgeschriebenen Werte der Produktionsstreuung benutzt werden, um unter Berücksichtigung des großen Stichprobenumfangs den 5 %-Fraktilwert zu bestimmen. Ist der 5 %-Fraktilwert noch zu klein, müssen zusätzliche Prüfkörper entnommen, geprüft und erneut der 5 %-Fraktilwert bestimmt werden. Dieser darf nicht kleiner als der jeweils geforderte Wert sein, sonst muss das Bauteil als nicht brauchbar ausgesondert werden. Der k-Wert zur Berechnung des 5 %-Fraktilwertes darf in den genannten Fällen zu $k = 1,65$ angenommen werden.

Für die Durchführung der werkseigenen Produktionskontrolle hinsichtlich des Brandverhaltens sind die "Richtlinien zum Übereinstimmungsnachweis schwerentflammbarer Baustoffe (Baustoffklasse DIN 4102-B1) nach allgemeiner bauaufsichtlicher Zulassung"¹⁴ sinngemäß anzuwenden.

¹⁴

Veröffentlicht in den "Mitteilungen" des Deutschen Instituts für Bautechnik.

b) Lastverteiler

- **Eigenschaften des Ausgangsmaterials**
Das Material für die Herstellung der Lastverteiler ist einer Eingangskontrolle zu unterziehen. Hierzu ist durch Abnahmeprüfzeugnisse 3.1 nach DIN EN 10204¹⁵ zu bestätigen, dass das gelieferte Material mit dem in Abschnitt 2.1.2 geforderten Material übereinstimmt.
- **Überprüfung der Geometrie und der Maße**
Der Hersteller der Lastverteiler muss die Einhaltung der in Abschnitt 2.1.2 geforderten Abmessungen kontrollieren (je Lieferung).

Die Ergebnisse der werkseigenen Produktionskontrolle sind aufzuzeichnen und auszuwerten. Die Aufzeichnungen müssen mindestens folgende Angaben enthalten:

- Bezeichnung des Bauprodukts bzw. des Ausgangsmaterials und der Bestandteile
- Art der Kontrolle oder Prüfung
- Datum der Herstellung und der Prüfung des Bauprodukts bzw. des Ausgangsmaterials oder der Bestandteile
- Ergebnis der Kontrollen und Prüfungen und, soweit zutreffend, Vergleich mit den Anforderungen
- Unterschrift des für die werkseigene Produktionskontrolle Verantwortlichen

Die Aufzeichnungen sind mindestens fünf Jahre aufzubewahren und der für die Fremdüberwachung eingeschalteten Überwachungsstelle vorzulegen. Sie sind dem Deutschen Institut für Bautechnik und der zuständigen obersten Bauaufsichtsbehörde auf Verlangen vorzulegen.

Bei ungenügendem Prüfergebnis sind vom Hersteller unverzüglich die erforderlichen Maßnahmen zur Abstellung des Mangels zu treffen. Bauprodukte, die den Anforderungen nicht entsprechen, sind so zu handhaben, dass Verwechslungen mit übereinstimmenden ausgeschlossen werden. Nach Abstellung des Mangels ist - soweit technisch möglich und zum Nachweis der Mängelbeseitigung erforderlich - die betreffende Prüfung unverzüglich zu wiederholen.

2.3.4 Fremdüberwachung

In jedem Herstellwerk der Sandwichelemente ist das Werk und die werkseigene Produktionskontrolle mindestens halbjährlich durch eine Fremdüberwachung zu überprüfen.

Im Rahmen der Fremdüberwachung ist eine Erstprüfung der Sandwichelemente durchzuführen, sind Proben für den in Anlage 5.2 festgelegten Prüfplan zu entnehmen und zu prüfen und können auch Proben für Stichprobenprüfungen entnommen werden. Die Probenahme und Prüfungen obliegen jeweils der anerkannten Überwachungsstelle.

Für die Durchführung der Überwachung und Prüfung hinsichtlich des Brandverhaltens der Sandwichelemente sind die "Richtlinien zum Übereinstimmungsnachweis schwerentflammbarer Baustoffe (Baustoffklasse DIN 4102-B1) nach allgemeiner bauaufsichtlicher Zulassung" sinngemäß anzuwenden.

Die Ergebnisse der Zertifizierung und Fremdüberwachung sind mindestens fünf Jahre aufzubewahren. Sie sind von der Zertifizierungsstelle bzw. der Überwachungsstelle dem Deutschen Institut für Bautechnik und der zuständigen obersten Bauaufsichtsbehörde auf Verlangen vorzulegen.

¹⁵ DIN EN 10204:2005-01 Metallische Erzeugnisse Arten von Prüfbescheinigungen; Deutsche Fassung EN 10204:2004

3 Bestimmungen für Planung, Bemessung und Ausführung

3.1 Planung

Für die Befestigung der Sandwichelemente an der Unterkonstruktion sind folgende Verbindungselemente zu verwenden:

- Schrauben

Für die direkte und indirekte Befestigung der Sandwichelemente an der Unterkonstruktion sind die in Anlage 2.1 dieses Bescheides angegebenen Schrauben zu verwenden.

- Lastverteiler - Stahlprofile

Bei den indirekten Befestigungen der Sandwich-Wandelemente "isowand vario", "isowand integral" und "isowelle" dürfen die Lastverteiler entsprechend des Abschnittes 2.1.2 verwendet werden.

- Lastverteiler - Aluminiumprofile

Bei den indirekten Befestigungen der Sandwich-Dachelemente "isodach integral" und "isodach mono" sowie der Sandwich-Wandelemente "isowand integral" und "isowand vario" dürfen Lastverteiler entsprechend den Angaben der nachfolgenden Tabelle verwendet werden.

Typ der Sandwich-elemente	Lastverteiler , Länge L	Werkstoff, Anforderungen	Abmes- sungen siehe Anlage
Dachelemente "isodach integral" und "isodach mono"	Elementhalter "L = 100 mm" und " L = 200 mm"	Aluminium EN AW-6060-T66 gemäß DIN EN 15088 ¹⁶	4.3
Wandelemente "isowand integral" und "isowand vario"	AL-Fugenleisten "25" und "10" und AL-Abdeckleiste	Aluminium EN AW-6060-T66 gemäß DIN EN 15088 Streckgrenze: $R_{p0,2} \geq 175 \text{ N/mm}^2$ Zugfestigkeit: $R_m \geq 215 \text{ N/mm}^2$ Bruchdehnung A_5 : 12 -26 %	4.4.3.1 bis 4.4.3.3

Die Konformität der Lastverteiler mit den geforderten Abmessungen, Toleranzen und Werkstoffeigenschaften ist mit Leistungserklärung gemäß BauPVO Nr. 305/2011 zu belegen.

Für die Lastverteiler sind entsprechend der Korrosionsbelastung ein ausreichender Korrosionsschutz nach DIN EN 1090-2 vorzusehen.

Bei direkter Befestigung sind die Sandwichelemente je Auflager mit mindestens zwei Schrauben pro Element entsprechend den Anlagen 4.1 und 4.2 zu befestigen.

Bei indirekter Befestigung sind die Angaben der Anlagen 4.3 bis 4.5.2 einzuhalten.

Die Fugenleisten sind so auf Länge anzupassen, dass die Stöße der Fugenleisten in den Systemachsen der Längsfugen der Sandwichelemente angeordnet werden.

An Auflagern aus Stahl und Nadelholz sind die Sandwichbauteile mit den in Anlage 2.1 angegebenen Schrauben zu befestigen. An Auflagern aus Stahlbeton, Spannbeton oder Mauerwerk erfolgt die Befestigung in zwischen geschalteten Stahlteilen, die unter Beachtung der einschlägigen Zulassungen und Normen ausreichend verankert sein müssen.

¹⁶

DIN EN 15088:2006-03

Aluminium und Aluminiumlegierungen – Erzeugnisse für Tragwerksanwendungen – Technische Lieferbedingungen;

Für e (Abstände der Schrauben untereinander) und e_R (Abstände der Schrauben zum Bauteilrand) sind die Angaben der Anlagen 4.1 bis 4.5.2 zu beachten.

Die Auflagerbreite darf folgende Werte nicht unterschreiten:

- Endauflager: 40 mm
- Zwischenaflager: 60 mm

3.2 Bemessung

3.2.1 Standsicherheitsnachweise

3.2.1.1 Nachweisführung

Die Standsicherheitsnachweise für den Grenzzustand der Tragfähigkeit und Gebrauchstauglichkeit der Sandwichelemente sowie ihrer Anschlüsse und Verbindungen an der Unterkonstruktion sind nach dem Teilsicherheitskonzept unter Beachtung der Abschnitte 1, 3.1 und 3.3 zu führen. Für Dachelemente ist ein Nachweise der Nutzlasten nach DIN EN 1991-1-1/NA, Abschnitt 6.3.4.2, Tabelle 6.10DE nicht erforderlich.

Die Rechenwerte zur Ermittlung der Schnittgrößen und Spannungen sind der Anlage 3.1 zu entnehmen.

Der Nachweis der Sandwichelemente ist gemäß Abschnitt E.2, E.3.4, E.5 und E.7 der Norm DIN EN 14509 vorzunehmen; Abschnitt E.4 und E.6 kommen nicht zur Anwendung. Die Durchbiegungsbegrenzungen nach DIN EN 14509, Abschnitt E.5.4 sind einzuhalten. Die charakteristischen Werte für die Knitterspannungen sowie die zu berücksichtigenden Abminderungsfaktoren der Knitterspannungen in Abhängigkeit vom Deckschichttyp und von der Deckschichtdicke sind den Anlage 3.2.1 bis 3.2.3 zu entnehmen.

Die Knitterspannungen für die äußeren Deckschichten am Zwischenaflager (s. Anlage 3.2.1; Deckschichttyp: "L", "V", "C" und "F") gelten nur bei Befestigung mit bis zu maximal fünf Schrauben pro Meter. Für eine größere Anzahl von Schrauben pro Meter sind diese Knitterspannungen mit dem Faktor

$$k = (11 - n) / 6 \quad (n = \text{Anzahl der Schrauben pro Meter})$$

abzumindern.

Diese Festlegungen gelten, sofern in den folgenden Abschnitten nichts anderes bestimmt ist.

Der Nachweis der Tragfähigkeit der Schrauben sowie der Schraubenkopfauslenkungen hat nach der in Anlage 2.1 aufgeführten Zulassung bzw. ETA zu erfolgen, wobei die Einwirkungen und deren Kombinationen nach den bauaufsichtlich eingeführten technischen Baubestimmungen¹⁷ zu ermitteln sind. Bei der Ermittlung der Einwirkungen für die Befestigungen darf bei durchlaufenden Sandwichelementen der Ansatz von Knittergelenken über den Innenstützen (Traglastverfahren nach DIN EN 14509, E.7.2.1 und E.7.2.3) nicht angesetzt werden (keine Kette von Einfeldelementen).

Für die Befestigung der Sandwichelemente an der Unterkonstruktion sind die charakteristischen Werte der Zugtragfähigkeit $N_{R,k}$, $N_{RV,k}$ und $N_{R,k,Alu}$ sowie der Querkrafttragfähigkeit $V_{R,k}$ gemäß den Anlagen 2.1 bis 2.2.4.2 anzusetzen. Die Angaben der Anlagen 4.1 und 4.2 (für die direkte Befestigung) und der Anlagen 2.2 bis 2.2.4.2 und 4.3 bis 4.5.2 (für die indirekte Befestigung) sind einzuhalten.

Die Kombinationsbeiwerte ψ und die Teilsicherheitsbeiwerte γ_F sind den bauaufsichtlich eingeführten Technischen Baubestimmungen zu entnehmen.

¹⁷

Siehe: www.dibt.de, Technische Baubestimmungen

Die materialbezogenen Sicherheitsbeiwerte γ_M sind in folgender Tabelle aufgeführt:

Eigenschaften, für die γ_M gilt	Grenzzustand der	
	Tragfähigkeit	Gebrauchstauglichkeit
Fließen einer Metalldeckschicht	1,10	1,00
Knittern einer Metalldeckschicht im Feld und an einem Zwischenauflager (Interaktion mit der Auflagerreaktion)	1,30	1,10
Schubversagen des Kerns	1,37	1,10
Schubversagen einer profilierten Deckschicht	1,10	1,00
Druckversagen des Kerns	1,42	1,11
Aufnehmbare Auflagerkraft des Auflagers einer profilierten Deckschicht	1,10	1,00
Versagen der direkten oder indirekten Befestigungen	1,33	----

3.2.1.2 Einwirkungen

Das Eigengewicht der Wandelemente darf beim Nachweis der Wandelemente unberücksichtigt bleiben. Das Eigengewicht der Dachelemente ist auf der Grundlage der in Anlage 3.1 aufgeführten Rohdichte des Kernwerkstoffs anzusetzen; die Rohdichte der Deckschichten sind den Technischen Baubestimmungen zu entnehmen.

Bei dem Nachweis der Verbindungen der Wand- und Dachelemente mit der Unterkonstruktion ist das Eigengewicht der Elemente zu berücksichtigen.

Die Wind- und Schneelasten sind entsprechend den Technischen Baubestimmungen anzusetzen.

Zusätzlich sind Temperaturdifferenzen zwischen den Deckschichten zu berücksichtigen. Als maximale Temperaturdifferenz der gleichzeitig in beiden Deckschichten wirkenden Temperaturen ist für den Endzustand

$$\Delta T = T_1 - T_2$$

mit T_1 und T_2 gemäß wie folgt anzusetzen:

- Deckschichttemperatur der Innenseite T_2

Im Regelfall ist von $T_2 = 20 \text{ °C}$ im Winter und von $T_2 = 25 \text{ °C}$ im Sommer auszugehen; dies gilt für den Nachweis der Tragfähigkeit und Gebrauchstauglichkeit.

In besonderen Anwendungsfällen (z. B. Hallen mit Klimatisierung – wie Reifehallen, Kühlhäuser) ist T_2 entsprechend der Betriebstemperatur im Innenraum anzusetzen.

- Deckschichttemperatur der Außenseite T_1

Es ist von folgenden Werten für T_1 auszugehen:

Jahreszeit	Sonnen- einstrahlung	Grenzzustand der Tragfähigkeit $T_1 [\text{°C}]$	Grenzzustand der Gebrauchstauglichkeit		
			Farbgruppe *	R_G^{**} [%]	$T_1 [\text{°C}]$
Winter	--	-20	alle	90 – 8	-20
bei gleichzeitiger Schneelast	--	0	alle	90 – 8	0

Jahreszeit	Sonnen- einstrahlung	Grenzzustand der Tragfähigkeit T_1 [°C]	Grenzzustand der Gebrauchstauglichkeit		
			Farbgruppe *	R_G ** [%]	T_1 [°C]
Sommer	direkt	+80	I II III	90 – 75 74 – 40 39 – 8	+55 +65 +80
	indirekt***	+40	alle	90 – 8	+40
* I = sehr hell II = hell III = dunkel ** R_G : Reflexionsgrad bezogen auf Bariumsulfat = 100 % (Die angegebenen Helligkeitswerte beziehen sich auf das Messverfahren nach Hunter-L·a·b.) *** Unter indirekter Sonneneinstrahlung auf die Wand wird der Fall einer vorgehängten, hinterlüfteten Fassade vor der Sandwichwand (wie z. B. oftmals bei Kühlhallen) verstanden.					

Die maximale Temperaturdifferenz ΔT der gleichzeitig in beiden Deckschichten wirkenden Temperaturen ist für den Montagezustand entsprechend den örtlichen Gegebenheiten ggf. zusätzlich nachzuweisen.

3.2.1.3 Beanspruchbarkeiten

Die charakteristischen Kennwerte der Beanspruchbarkeiten der Sandwichelemente und der Verbindungselemente sind den Anlagen dieses Bescheides zu entnehmen. Die in Abhängigkeit von der Unterkonstruktion ggf. vorzunehmende Reduzierung der Zugtragfähigkeit der Schrauben ist zu beachten.

3.2.1.4 Nachweis der Unterkonstruktion

Für Stahlunterkonstruktionen darf angesetzt werden:

- Die stabilisierende Wirkung der Sandwichelemente als Drehbettung nach DIN EN 1993-1-1¹⁸, Anhang BB, Abschnitt BB.2.2 oder DIN EN 1993-1-3¹, Abschnitt 10.1.5.2.
 - Die DIN EN 1993-1-1/NA¹⁹, Abschnitt NA.2.2, Punkt NCI zu BB.2.2 ist zu berücksichtigen.
 - Die Ermittlung der Steifigkeit der Drehbettung hat nach nationalem Anhang DIN EN 1993-1-3/NA²⁰, Abschnitt NA 2.2, Punkt NCI zu 10.1.5.2(2) zu erfolgen; die dort genannten Randbedingungen sind einzuhalten.

18	DIN EN 1993-1-1:2010-12	Eurocode 3: Bemessung und Konstruktion von Stahlbauten – Teil 1-1: Allgemeine Bemessungsregeln und Regeln für den Hochbau; Deutsche Fassung EN 1993-1-1:2005 + AC:2009
19	DIN EN 1993-1-1/NA:2015-08	Nationaler Anhang - National festgelegte Parameter – Eurocode 3: Bemessung und Konstruktion von Stahlbauten – Teil 1-1: Allgemeine Bemessungsregeln und Regeln für den Hochbau
20	DIN EN 1993-1-3/NA:2010-12	Nationaler Anhang - National festgelegte Parameter – Eurocode 3: Bemessung und Konstruktion von Stahlbauten – Teil 1-3: Allgemeine Regeln - Ergänzende Regeln für kaltgeformte dünnwandige Bauteile und Bleche

- Die kontinuierliche seitliche Stützung (Schubsteifigkeit) der Sandwichelemente nach DIN EN 1993-1-1¹⁸, Anhang BB, Abschnitt BB.2.1 oder DIN EN 1993-1-3¹, Abschnitt 10.1.1(5) und 10.1.1(6), sofern die Sandwichelemente direkt befestigt sind.
 - Die Ermittlung der Schubsteifigkeit muss auf der Grundlage des in [1]²¹ dargestellten Berechnungsverfahrens erfolgen. Das Verfahren geht davon aus, dass die Verbindungen in den Längsstößen nicht planmäßig bei der Übertragung von Schubkräften mitwirken; das heißt, dass eine möglich vorhandene Schubsteifigkeit nicht zur Weiterleitung von Kräften aus äußeren Einwirkungen in der Dach- oder Wandebene angesetzt werden darf.
 - Die in [1] genannten Randbedingungen sind einzuhalten.

Die Verbindungen der Sandwichelemente mit der Unterkonstruktion sind für die Beanspruchungen aus den vorgenannten beiden Punkten und den damit zu überlagernden Beanspruchungen aus äußeren Einwirkungen und Temperatur zu bemessen.

3.2.2 Brandschutz

3.2.2.1 Brandverhalten

Die Sandwichelemente sind schwerentflammbar.

Die Dachelemente sind widerstandsfähig gegen Flugfeuer und strahlende Wärme (harte Bedachung) nach DIN 4102-4³, Abschnitt 11.4.4 bei Verwendung gemäß Abschnitt 1.2.

3.2.2.2 Feuerwiderstand

Die Verwendung der Sandwichelemente in Konstruktionen, an die Anforderungen hinsichtlich des Feuerwiderstandes gestellt werden, ist in diesem Bescheid nicht geregelt.

3.2.3 Wärmeschutz

Für den rechnerischen Nachweis des Wärmeschutzes ist für den Kernwerkstoff der Bemessungswert der Wärmeleitfähigkeit $\lambda_B = 0,023 \text{ W}/(\text{m}\cdot\text{K})$ in Ansatz zu bringen.

3.2.4 Schallschutz

Für die Anforderungen an den Schallschutz gilt DIN 4109-1²². Werden an die Sandwichelemente Anforderungen zum Schallschutz gestellt, sind weitere Untersuchungen notwendig.

3.2.5 Korrosionsschutz

Entsprechend den Anwendungsbedingungen ist ein ausreichender Korrosionsschutz vorzusehen. Hierzu sind gegebenenfalls zusätzliche Maßnahmen erforderlich, die in jedem Einzelfall beurteilt werden müssen, wobei der Brandschutz zu beachten ist.

3.3 Ausführung

3.3.1 Anforderungen an den Antragsteller und die ausführende Firma

- Antragsteller

Der Antragsteller ist verpflichtet, die besonderen Bestimmungen dieses Bescheides und alle für eine einwandfreie Ausführung erforderlichen weiteren Einzelheiten den mit Entwurf und Ausführung der Wand- und Dachkonstruktionen betrauten Personen zur Verfügung zu stellen.

²¹ [1] Käpplein, S., Berner, K., Ummerhofer, T.: Stabilisierung von Bauteilen durch Sandwichelemente. Stahlbau 81 (2012), Heft 12, S. 951-958

²² DIN 4109-1 Schallschutz im Hochbau - Teil 1: Mindestanforderungen

- Ausführende Firma (Unternehmer)

Das Fachpersonal der ausführenden Firma hat sich über die besonderen Bestimmungen dieses Bescheides sowie über alle für eine einwandfreie Ausführung der der Wand- und Dachkonstruktionen erforderlichen Einzelheiten beim Antragsteller zu informieren.

Die ausführende Firma hat gemäß Anlage 6 die fachgerechte Ausführung gemäß den Bestimmungen dieses Bescheides zu bestätigen. Diese Bestätigung ist dem Bauherrn zu überreichen.

3.3.2 Montage der Sandwichelemente

Die Sandwichelemente dürfen nur von Firmen eingebaut werden, die die dazu erforderliche Erfahrung und Sachkenntnis haben. Dabei sind die Bestimmungen für die Planung und Bemessung (siehe Abschnitte 3.1 und 3.2) sowie die Herstellerangaben zu beachten.

Benachbarte Sandwichelemente müssen in der Längsfuge passgenau angeordnet werden.

Die Verbindungselemente sind so einzubringen, dass eine einwandfrei tragende und erforderlichenfalls dichtende Verbindung sichergestellt ist.

Der Witterung ausgesetzte Schrauben mit Unterlegscheibe und Elastomerdichtung sind von Hand oder mit einem Elektroschrauber mit jeweils entsprechend eingestelltem Tiefenanschlag einzuschrauben. Schlagschrauber sind nicht zu verwenden.

Die Sandwichelemente sind so einzubauen und am Nachbarbauteil anzuschließen, dass Feuchtigkeit nicht durchdringen kann und Wärmebrücken vermieden werden. Diese Details sind im Einzelfall zu beurteilen.

Entsprechend den Anwendungsbedingungen sind die Detailausbildungen, insbesondere bei offenen Schnittkanten, so auszubilden, dass keine Beeinträchtigung durch z. B. Feuchtigkeit, Tierfraß oder Insektenbefall entsteht. Hierzu sind ggf. konstruktive Maßnahmen erforderlich, die in jedem Einzelfall beurteilt werden müssen, wobei der Brandschutz zu beachten ist.

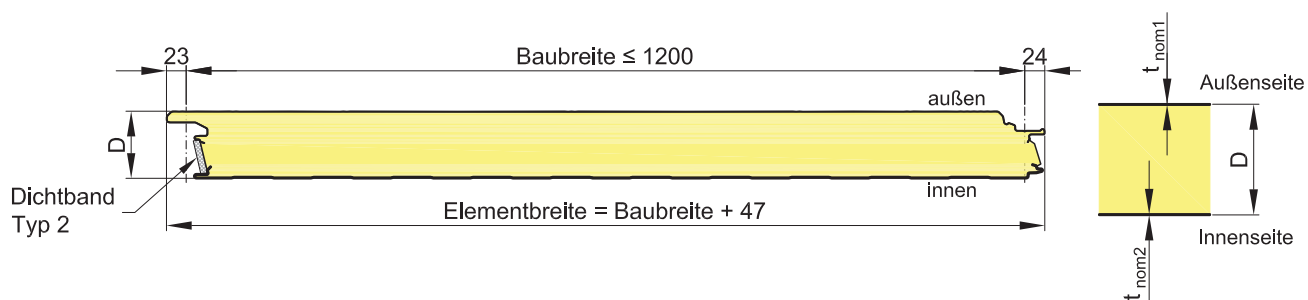
4 Bestimmungen für Nutzung, Unterhalt und Wartung

Dachelemente dürfen für übliche Erhaltungsmaßnahmen, Reparaturen, Reinigungsarbeiten und Zustandskontrollen nur von Einzelpersonen betreten werden.

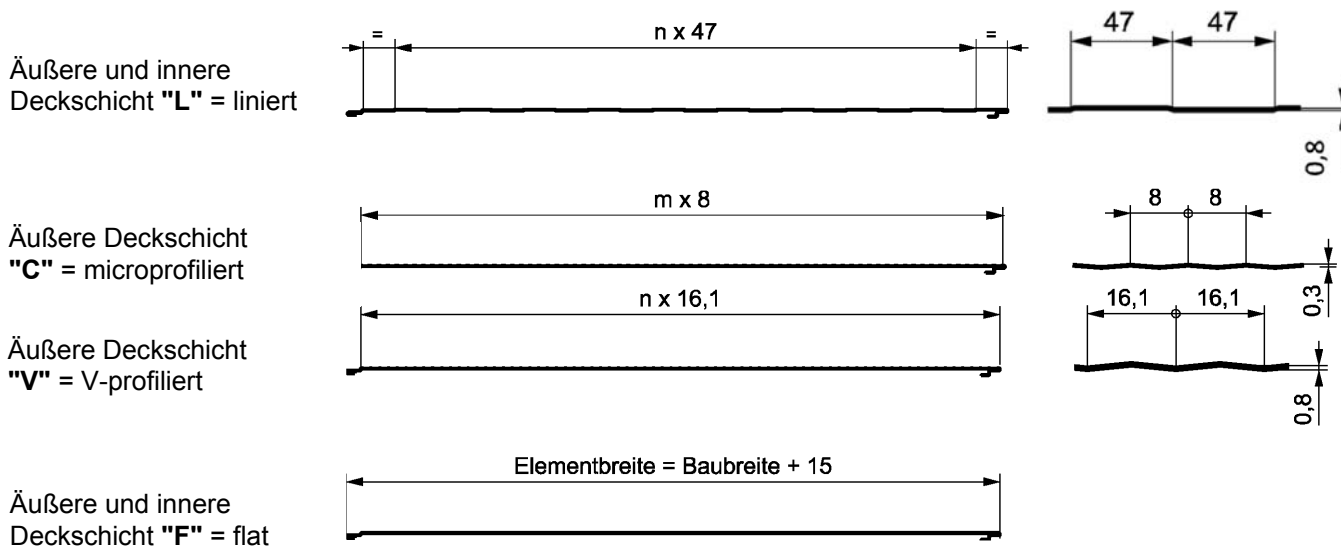
Renée Kamanzi-Fechner
Referatsleiterin

Beglaubigt

isowand vario



Äußere Deckschicht: "L", "C", "V" und "F"
Innere Deckschicht: "L" und "F"



Elementdicke (Außenmaß): $60 \text{ mm} \leq D \leq 140 \text{ mm}$
Nennblechdicke der äußeren Deckschicht: $0,50 \text{ mm} \leq t_{\text{nom}1} \leq 0,75 \text{ mm}$
Nennblechdicke der inneren Deckschicht: $0,40 \text{ mm} \leq t_{\text{nom}2} \leq 0,75 \text{ mm}$
Dehngrenze der Deckschichten: $\geq 280 \text{ MPa}$ bzw. $\geq 320 \text{ MPa}$

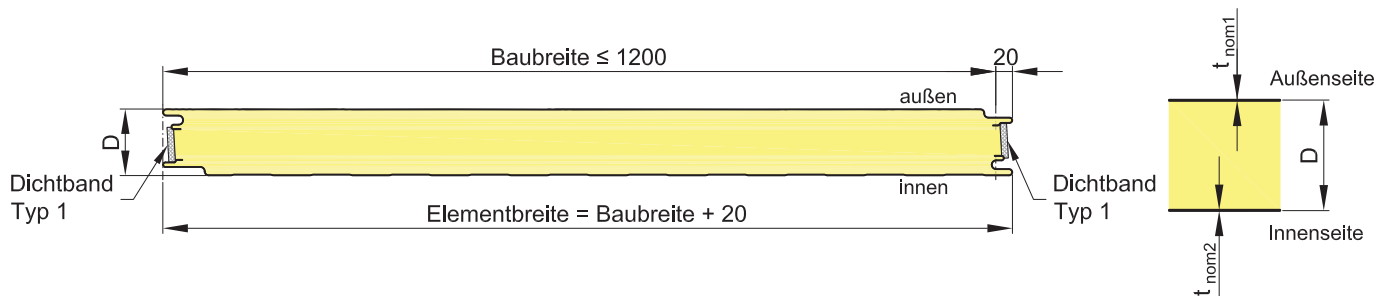
Maßangaben in mm

Tragende Sandwichelemente "Hoesch" mit einem Polyurethan-Kernwerkstoff zwischen zwei Stahldeckschichten für Außenwand- und Dachkonstruktionen;

Wandelement "isowand vario"
Geometrie, Abmessung und Profilierung

Anlage 1.1

isowand integral



Äußere Deckschicht: "L", "C", "V" und "F"
Innere Deckschicht: "L" und "F"

Profilierung der Deckschichten: siehe Anlage 1.1

Elementdicke (Außenmaß): $60 \text{ mm} \leq D \leq 140 \text{ mm}$

Nennblechdicke der äußeren Deckschicht: $0,50 \text{ mm} \leq t_{\text{nom}1} \leq 0,75 \text{ mm}$

Nennblechdicke der inneren Deckschicht: $0,40 \text{ mm} \leq t_{\text{nom}2} \leq 0,75 \text{ mm}$

Dehngrenze der Deckschichten: $\geq 280 \text{ MPa}$ bzw. $\geq 320 \text{ MPa}$

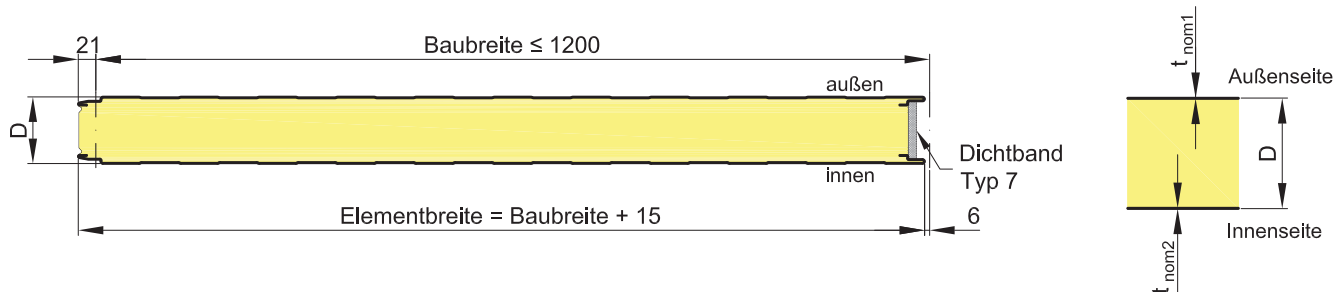
Maßangaben in mm

Tragende Sandwichelemente "Hoesch" mit einem Polyurethan-Kernwerkstoff zwischen zwei Stahldeckschichten für Außenwand- und Dachkonstruktionen;

Wandelement "isowand integral"
Geometrie, Abmessung und Profilierung

Anlage 1.2

Thermowand



Äußere Deckschicht: "L", "C", "V" und "F"
 Innere Deckschicht: "L" und "F"

Profilierung der Deckschichten: siehe Anlage 1.1

Elementdicke (Außenmaß): $40 \text{ mm} \leq D \leq 120 \text{ mm}$

Nennblechdicke der äußeren Deckschicht: $0,50 \text{ mm} \leq t_{\text{nom}1} \leq 0,75 \text{ mm}$

Nennblechdicke der inneren Deckschicht: $0,40 \text{ mm} \leq t_{\text{nom}2} \leq 0,75 \text{ mm}$

Dehngrenze der Deckschichten: $\geq 280 \text{ MPa}$

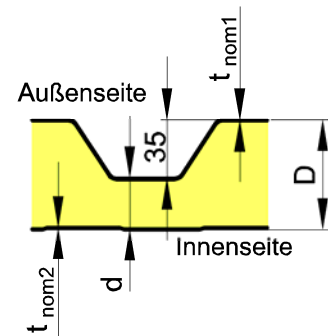
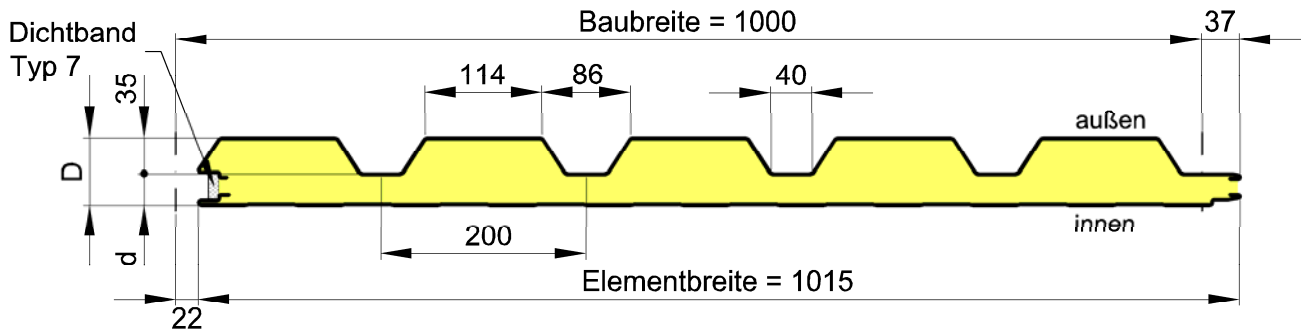
Maßangaben in mm

Tragende Sandwichelemente "Hoesch" mit einem Polyurethan-Kernwerkstoff zwischen zwei Stahldeckschichten für Außenwand- und Dachkonstruktionen;

Wandelement "Thermowand"
 Geometrie, Abmessung und Profilierung

Anlage 1.3

Thermowand TL



Äußere Deckschicht:
 Innere Deckschichten:
 Profilierung der inneren Deckschichten:

Trapezprofil "T 35-5"
 "L" und "F"
 siehe Anlage 1.1

Elementdicke (Außenmaß): $66 \text{ mm} \leq D \leq 130 \text{ mm}$
 Durchgehende Elementdicke $31 \text{ mm} \leq d \leq 95 \text{ mm}$
 Nennblechdicke der äußeren Deckschicht: $0,50 \text{ mm} \leq t_{\text{nom}1} \leq 0,75 \text{ mm}$
 Nennblechdicke der inneren Deckschicht: $0,40 \text{ mm} \leq t_{\text{nom}2} \leq 0,75 \text{ mm}$
 Dehngrenze der Deckschichten: $\geq 280 \text{ MPa}$ bzw. $\geq 320 \text{ MPa}$

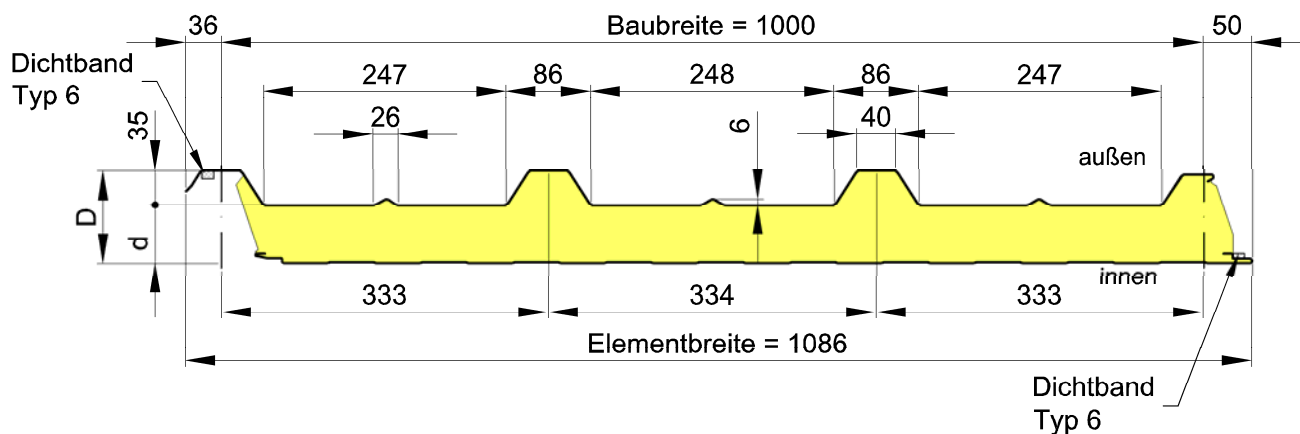
Maßangaben in mm

Tragende Sandwichelemente "Hoesch" mit einem Polyurethan-Kernwerkstoff zwischen zwei Stahldeckschichten für Außenwand- und Dachkonstruktionen;

Wandelement "Thermowand TL"
 Geometrie, Abmessung und Profilierung

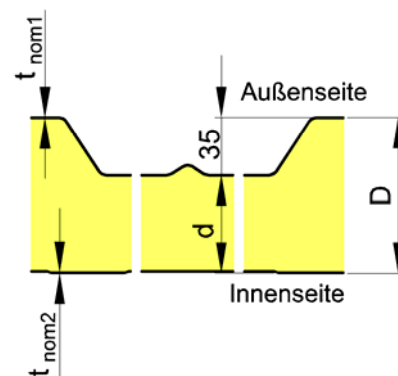
Anlage 1.4

Thermodach



Äußere Deckschicht:
Innere Deckschichten:
Profilierung der inneren Deckschichten:

Trapezprofil "T 35-3"
"L" und "F"
siehe Anlage 1.1



Elementdicke (Außenmaß): $75 \text{ mm} \leq D \leq 175 \text{ mm}$
Durchgehende Elementdicke $40 \text{ mm} \leq d \leq 140 \text{ mm}$
Nennblechdicke der äußeren Deckschicht: $0,50 \text{ mm} \leq t_{\text{nom1}} \leq 0,75 \text{ mm}$
Nennblechdicke der inneren Deckschicht: $0,40 \text{ mm} \leq t_{\text{nom2}} \leq 0,75 \text{ mm}$
Dehngrenze der Deckschichten: $\geq 280 \text{ MPa}$ bzw. $\geq 320 \text{ MPa}$

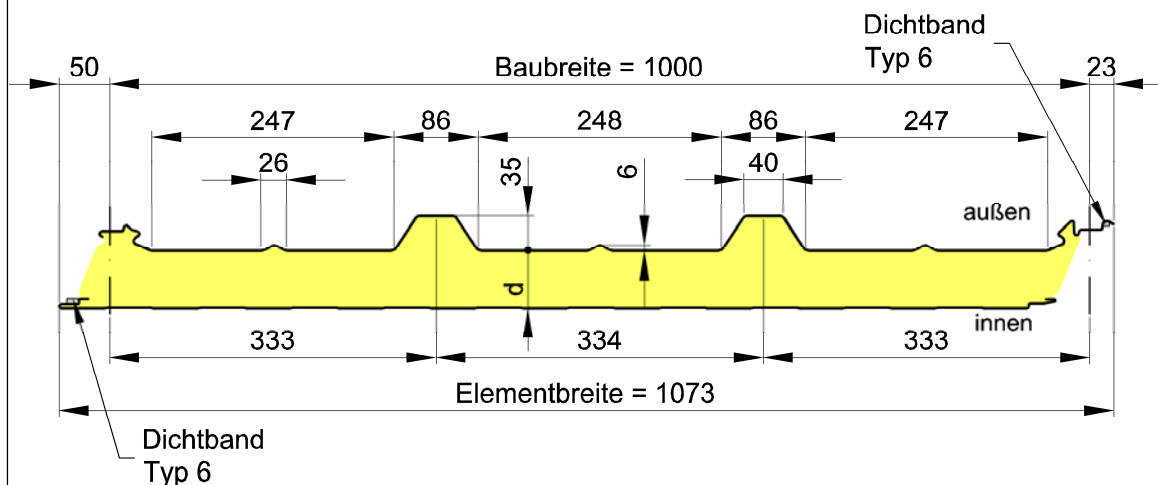
Maßangaben in mm

Tragende Sandwichelemente "Hoesch" mit einem Polyurethan-Kernwerkstoff zwischen zwei Stahldeckschichten für Außenwand- und Dachkonstruktionen;

Dachelement "Thermodach"
Geometrie, Abmessung und Profilierung

Anlage 1.5

isodach integral



Äußere Deckschicht:
i"

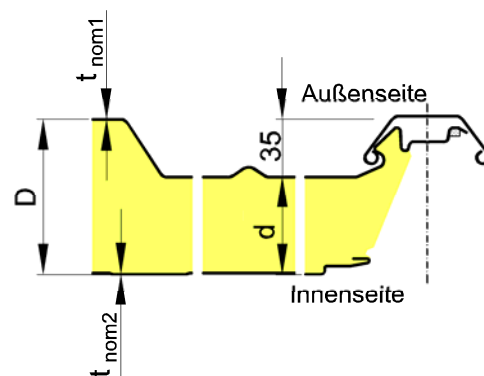
Trapezprofil "T 35-3"

Innere Deckschichten:

"L" und "F"

Profilierung der inneren Deckschichten:

siehe Anlage 1.1



Elementdicke (Außenmaß):

$75 \text{ mm} \leq D \leq 155 \text{ mm}$

Durchgehende Elementdicke

$40 \text{ mm} \leq d \leq 120 \text{ mm}$

Nennblechdicke der äußeren Deckschicht:

$0,50 \text{ mm} \leq t_{\text{nom1}} \leq 0,75 \text{ mm}$

Nennblechdicke der inneren Deckschicht:

$0,40 \text{ mm} \leq t_{\text{nom2}} \leq 0,75 \text{ mm}$

Dehngrenze der Deckschichten:

$\geq 280 \text{ MPa}$ bzw. $\geq 320 \text{ MPa}$

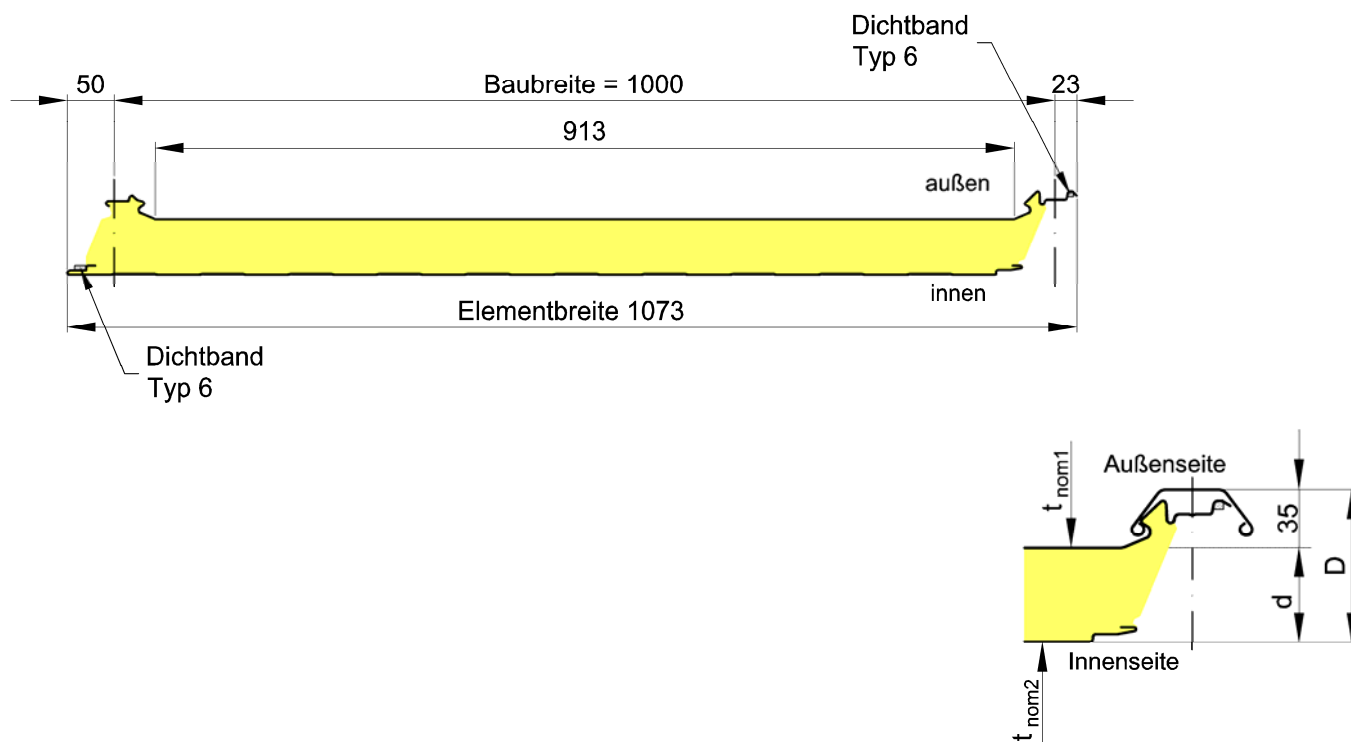
Maßangaben in mm

Tragende Sandwichelemente "Hoesch" mit einem Polyurethan-Kernwerkstoff zwischen zwei Stahldeckschichten für Außenwand- und Dachkonstruktionen;

Dachelement "isodach integral"
Geometrie, Abmessung und Profilierung

Anlage 1.6

isodach mono



Äußere Deckschicht: Trapezprofil "T 35-1 d"
mit den Profilierungen "L", "V", "C" und "F"
Innere Deckschichten: "L" und "F"
Profilierung der Deckschichten: siehe Anlage 1.1

Elementdicke (Außenmaß): $75 \text{ mm} \leq D \leq 155 \text{ mm}$
Durchgehende Elementdicke $40 \text{ mm} \leq d \leq 120 \text{ mm}$
Nennblechdicke der äußeren Deckschicht: $0,50 \text{ mm} \leq t_{\text{nom}1} \leq 0,75 \text{ mm}$
Nennblechdicke der inneren Deckschicht: $0,40 \text{ mm} \leq t_{\text{nom}2} \leq 0,75 \text{ mm}$
Dehngrenze der Deckschichten: $\geq 280 \text{ MPa}$ bzw. $\geq 320 \text{ MPa}$

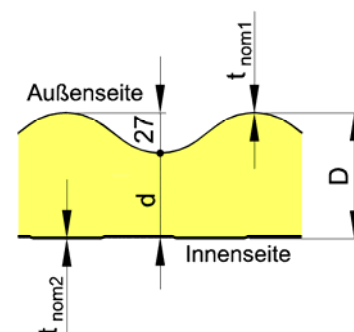
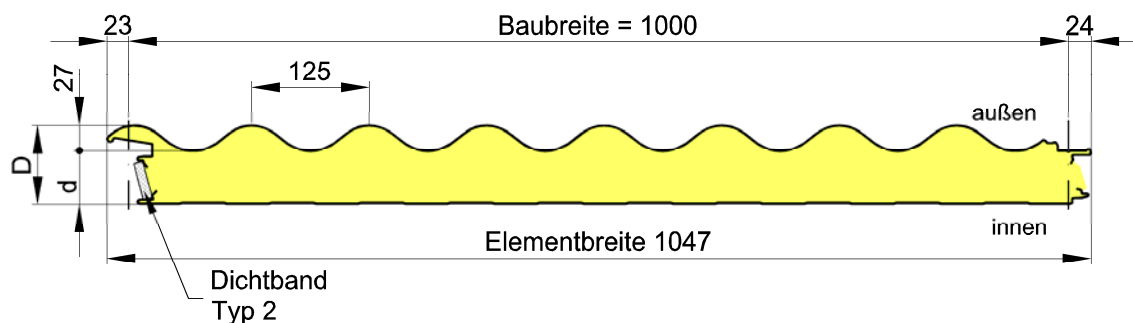
Maßangaben in mm

Tragende Sandwichelemente "Hoesch" mit einem Polyurethan-Kernwerkstoff zwischen zwei Stahldeckschichten für Außenwand- und Dachkonstruktionen;

Dachelement "isodach mono"
Geometrie, Abmessung und Profilierung

Anlage 1.7

isowelle



Äußere Deckschicht:
Innere Deckschicht:
Profilierung der inneren Deckschichten:

Wellprofilert „W“
„L“ und „F“
siehe Anlage 1.1

Elementdicke (Außenmaß):
Durchgehende Elementdicke:
Nennblechdicke der äußeren Deckschicht:
Nennblechdicke der inneren Deckschicht:
Dehngrenze der Deckschichten:

$84 \text{ mm} \leq D \leq 104 \text{ mm}$
 $57 \text{ mm} \leq d \leq 77 \text{ mm}$
 $0,60 \text{ mm} \leq t_{\text{nom}1} \leq 0,75 \text{ mm}$
 $0,40 \text{ mm} \leq t_{\text{nom}2} \leq 0,75 \text{ mm}$
 $\geq 280 \text{ MPa}$ bzw. $\geq 320 \text{ MPa}$

Maßangaben in mm

Tragende Sandwichelemente "Hoesch" mit einem Polyurethan-Kernwerkstoff zwischen zwei Stahldeckschichten für Außenwand- und Dachkonstruktionen;

Wandelement "isowelle"
Geometrie, Abmessung und Profilierung

Anlage 1.8

1. Verbindungselemente: Schrauben

Für die Befestigung der Sandwichelemente an der Unterkonstruktion dürfen nur Schrauben nach der allgemeinen bauaufsichtlichen Zulassung Nr. Z-14.4-407 oder der folgenden europäischen technischen Bewertungen verwendet werden (Ü- oder CE-gekennzeichnete Schrauben):

- ETA-13/0177 (EJOT Baubefestigungen GmbH)
- ETA-13/0179 (Hilti AG)
- ETA-13/0181 (Guntram End GmbH)
- ETA-13/0183 (SFS intec AG)
- ETA-13/0210 (Adolf Würth GmbH & Co.KG)

2. Charakteristische Werte der Zug- und Querkrafttragfähigkeit

2.1 Direkte Befestigung

Die charakteristischen Werte der **Zug- und Querkrafttragfähigkeit** (N_{Rk} , V_{Rk}) der Schrauben sind der allgemeinen bauaufsichtlichen Zulassung Nr. Z-14.4-407 oder den oben genannten europäischen technischen Bewertungen zu entnehmen.

Tragende Sandwichelemente "Hoesch" mit einem Polyurethan-Kernwerkstoff zwischen zwei Stahldeckschichten für Außenwand- und Dachkonstruktionen;

Verbindungselemente und Tragfähigkeiten

Anlage 2.1

2.2 Indirekte Befestigung der Dachelemente "isodach integral" und "isodach mono" (s. Anlage 1.6 und 1.7)

Die charakteristischen Werte der **Querkrafttragfähigkeit** (V_{Rk}) der Schrauben sind der allgemeinen bauaufsichtlichen Zulassung Nr. Z-14.4-407 oder den in Anlage 2.1 genannten europäischen technischen Bewertungen zu entnehmen.

Die charakteristischen Werte der **Zugtragfähigkeit** ($N_{RV,k}$) der Befestigung sind je Auflager der nachfolgenden Tabelle 1 für $t_{nom1} \geq 0,50$ mm und Tabelle 2 für $t_{nom1} = 0,75$ mm (siehe Anlage 2.2.1.2) zu entnehmen.

Die Werte der Tabelle 1 und 2 gelten für den Nachweis der Einleitung der Zugkräfte in die Befestigung (Überknöpfen). Die Einleitung der Kräfte in die Unterkonstruktion ist gesondert nachzuweisen.

Darstellung der indirekten Befestigung: siehe Anlage 4.3

Tabelle 1: $t_{nom1} \geq 0,50$ mm

Befestigungsvariante / Dehngrenze der Deckschichten	Elementdicke $D^{1)}$ [mm]	Zwischenaufleger $N_{RV,k}$ [kN]	Endauflager ²⁾ $N_{RV,k}$ [kN]
1 Schraube im mittleren Loch des Elementhalters ³⁾ L = 100 mm / ≥ 280 MPa	75	3,49	2,52
	115	7,27	3,24
	155	7,44	3,93
1 Schraube mit Scheibe $\varnothing 16$ mm / ≥ 280 MPa	75	2,22	1,97
	115	2,63	2,21
	155	3,03	2,44
1 Schraube im mittleren Loch des Elementhalters ³⁾ L = 100 mm / ≥ 320 MPa	75	3,78	2,73
	115	7,71	3,44
	155	7,71	4,07
1 Schraube mit Scheibe $\varnothing 16$ mm / ≥ 320 MPa	75	2,40	2,13
	115	2,77	2,33
	155	3,14	2,53
¹⁾ Zwischenwerte, bezogen auf die Elementdicke D, sind linear zu interpolieren. ²⁾ Abstand der Schraube zum Paneelrand $e_R \geq 60$ mm. Für $e_R \geq 500$ mm gelten die Werte des Zwischenauflegers. ³⁾ Der Elementhalter muss den Angaben des Abschnitts 3.1 und der Anlage 4.3 entsprechen.			

Tragende Sandwichelemente "Hoesch" mit einem Polyurethan-Kernwerkstoff zwischen zwei Stahldeckschichten für Außenwand- und Dachkonstruktionen;

Verbindungselemente und Tragfähigkeiten
der Indirekten Befestigung der Dachelemente "isodach integral" und "isodach mono"

Anlage 2.2.1.1

Tabelle 2: $t_{nom1} = 0,75$ mm

Befestigungsvariante / Dehngrenze der Deckschichten	Elementdicke $D^{1)}$ [mm]	Zwischenaufleger $N_{RV,k}$ [kN]	Endauflager ²⁾ $N_{RV,k}$ [kN]
2 Schrauben in den äußeren Löchern des Elementhalters ³⁾ $L = 200$ mm / ≥ 280 MPa	75	6,49	3,86
	115	10,92	5,55
	155	11,83	6,17
2 Schrauben in den äußeren Löchern des Elementhalters ³⁾ $L = 200$ mm / ≥ 320 MPa	75	6,98	4,15
	115	11,39	5,79
	155	11,83	6,17

¹⁾ Zwischenwerte, bezogen auf die Elementdicke D , sind linear zu interpolieren.
²⁾ Abstand Mittelachse Elementhalter zum Paneelrand $e_R \geq 110$ mm.
Für $e_R \geq 500$ mm gelten die Werte des Zwischenauflegers.
³⁾ Der Elementhalter muss den Angaben des Abschnitts 3.1 und der Anlage 4.3 entsprechen.

Tragende Sandwichelemente "Hoesch" mit einem Polyurethan-Kernwerkstoff zwischen
zwei Stahldeckschichten für Außenwand- und Dachkonstruktionen;

Verbindungselemente und Tragfähigkeiten
der Indirekten Befestigung der Dachelemente "isodach integral" und "isodach mono"

Anlage 2.2.1.2

2.3 Indirekte Befestigung des Wandelementes "isowand vario" (siehe Anlage 1.1)

Die charakteristischen Werte der **Querkrafttragfähigkeit** (V_{Rk}) der Schrauben sind der allgemeinen bauaufsichtlichen Zulassung Nr. Z-14.4-407 oder den in Anlage 2.1 genannten europäischen technischen Bewertungen zu entnehmen.

Die charakteristischen Werte der **Zugtragfähigkeit** ($N_{RV,k}$) der Befestigung sind je Auflager der nachfolgenden Tabelle 1 für $t_{nom1} = 0,50$ mm und $t_{nom2} \geq 0,50$ mm, Tabelle 2 für $t_{nom1} = 0,60$ mm und $t_{nom2} \geq 0,50$ mm (siehe Anlage 2.2.2.2) und Tabelle 3 für $t_{nom1} = 0,75$ mm und $t_{nom2} \geq 0,50$ mm (siehe Anlage 2.2.2.3) zu entnehmen.

Die Werte der Tabellen 1 bis 3 gelten für den Nachweis der Einleitung der Zugkräfte in die Befestigung (Überknöpfen). Die Einleitung der Kräfte in die Unterkonstruktion ist gesondert nachzuweisen.

Darstellung der indirekten Befestigung: siehe Anlagen 4.4.1.1 und 4.4.1.2

Tabelle 1: ($t_{nom1} = 0,50$ mm und $t_{nom2} \geq 0,50$ mm)

Befestigungsvariante / Dehngrenze der Deckschicht	Elementdicke D ¹⁾ [mm]	Zwischenaullager N _{RV,k} [kN]	Endauflager ^{2) bzw.3)} N _{RV,k} [kN]
1 Schraube mit Unterlegscheibe Ø 19 mm / ≥ 320 MPa	60	3,06	2,34
	80	3,15	2,52
	100	3,23	2,70
	120	3,31	2,62
	140	3,40	2,55
1 Schraube mit Unterlegscheibe Ø 16 mm im mittleren Loch des Elementhalters ⁴⁾ , L= 100 mm / ≥ 320 MPa	60	5,03	2,34
	80	4,94	2,61
	100	4,85	2,87
	120	5,46	2,77
	140	6,08	2,67
2 Schrauben je Elementhalter ⁵⁾ , L= 200 mm / ≥ 320 MPa	80	6,87	-
	100	7,34	-
	120	7,81	-
	140	8,29	-
1 Schraube im äußeren Loch des Elementhalters ⁵⁾ , L= 200 mm / ≥ 320 MPa	80	-	2,81
	100	-	3,12
	120	-	3,43
	140	-	3,74

¹⁾ Zwischenwerte, bezogen auf die Elementdicke D, sind linear zu interpolieren.

²⁾ Randabstand Mitte Elementhalter (L=100 mm) $e_R \geq 60$ mm gemäß Anlage 4.4.1.1
Für $e_R \geq 500$ mm, gelten die Werte des Zwischenaullagers.

³⁾ Randabstand der Schraube im äußeren Loch des Elementhalters (L=200 mm) $e_R \geq 65$ mm
gemäß Anlage 4.4.1.2
Für $e_R \geq 500$ mm, gelten die Werte des Zwischenaullagers.

⁴⁾ Der Elementhalter muss den Angaben des Abschnitts 3.1 und der Anlage 4.4.1.1 entsprechen.

⁵⁾ Der Elementhalter muss den Angaben des Abschnitts 3.1 und der Anlage 4.4.1.2 entsprechen.

Tragende Sandwichelemente "Hoesch" mit einem Polyurethan-Kernwerkstoff zwischen
zwei Stahldeckschichten für Außenwand- und Dachkonstruktionen;

Verbindungselemente und Tragfähigkeiten
der Indirekten Befestigung der Wandelemente "isowand vario"

Anlage 2.2.2.1

Tabelle 2: ($t_{nom1} = 0,60$ mm und $t_{nom2} \geq 0,50$ mm)

Befestigungsvariante / Dehngrenze der Deckschicht	Elementdicke D ¹⁾ [mm]	Zwischenaufleger N _{RV,k} [kN]	Endauflage ^{2) bzw.3)} N _{RV,k} [kN]
1 Schraube mit Unterlegscheibe Ø 19 mm / ≥ 320 MPa	60	3,06	2,34
	80	3,15	2,52
	100	3,23	2,70
	120	3,31	2,62
	140	3,40	2,55
1 Schraube mit Unterlegscheibe Ø 16 mm im mittleren Loch des Elementhalters ⁴⁾ , L= 100 mm / ≥ 320 MPa	60	5,03	2,34
	80	4,94	2,61
	100	4,85	2,87
	120	5,46	2,77
	140	6,08	2,67
2 Schrauben je Elementhalter ⁵⁾ , L= 200 mm / ≥ 320 MPa	80	7,96	-
	100	8,29	-
	120	8,62	-
	140	8,95	-
1 Schraube im äußeren Loch des Elementhalters ⁵⁾ , L= 200 mm / ≥ 320 MPa	80	-	2,81
	100	-	3,12
	120	-	3,43
	140	-	3,74
<p>¹⁾ Zwischenwerte, bezogen auf die Elementdicke D, sind linear zu interpolieren. ²⁾ Randabstand Mitte Elementhalter (L=100 mm) $e_R \geq 60$ mm gemäß Anlage 4.4.1.1 Für $e_R \geq 500$ mm, gelten die Werte des Zwischenauflegers. ³⁾ Randabstand der Schraube im äußeren Loch des Elementhalters (L=200 mm) $e_R \geq 65$ mm gemäß Anlage 4.4.1.2 Für $e_R \geq 500$ mm, gelten die Werte des Zwischenauflegers. ⁴⁾ Der Elementhalter muss den Angaben des Abschnitts 3.1 und der Anlage 4.4.1.1 entsprechen. ⁵⁾ Der Elementhalter muss den Angaben des Abschnitts 3.1 und der Anlage 4.4.1.2 entsprechen.</p>			

Tragende Sandwichelemente "Hoesch" mit einem Polyurethan-Kernwerkstoff zwischen
zwei Stahldeckschichten für Außenwand- und Dachkonstruktionen;

Verbindungselemente und Tragfähigkeiten
der Indirekten Befestigung der Wandelemente "isowand vario"

Anlage 2.2.2.2

Tabelle 3: ($t_{\text{nom}1} = 0,75 \text{ mm}$ und $t_{\text{nom}2} \geq 0,50 \text{ mm}$)

Befestigungsvariante / Dehngrenze der Deckschicht	Elementdicke D ¹⁾ [mm]	Zwischenaufleger $N_{\text{RV},k}$ [kN]	Endauflage ^{2) bzw.3)} $N_{\text{RV},k}$ [kN]
1 Schraube mit Unterlegscheibe $\varnothing 19 \text{ mm}$ / $\geq 320 \text{ MPa}$	60	3,06	2,34
	80	3,15	2,52
	100	3,23	2,70
	120	3,31	2,62
	140	3,40	2,55
1 Schraube mit Unterlegscheibe $\varnothing 16 \text{ mm}$ im mittleren Loch des Elementhaltes ⁴⁾ , $L = 100 \text{ mm}$ / $\geq 320 \text{ MPa}$	60	5,03	2,34
	80	4,94	2,61
	100	4,85	2,87
	120	5,46	2,77
	140	6,08	2,67
2 Schrauben je Elementhalter ⁵⁾ , $L = 200 \text{ mm}$ / $\geq 320 \text{ MPa}$	80	9,10	-
	100	9,53	-
	120	9,96	-
	140	10,40	-
1 Schraube im äußeren Loch des Elementhaltes ⁵⁾ , $L = 200 \text{ mm}$ / $\geq 320 \text{ MPa}$	80	-	3,27
	100	-	3,65
	120	-	4,03
	140	-	4,42

¹⁾ Zwischenwerte, bezogen auf die Elementdicke D , sind linear zu interpolieren.

²⁾ Randabstand Mitte Elementhalter ($L=100 \text{ mm}$) $e_R \geq 60 \text{ mm}$ gemäß Anlage 4.4.1.1
Für $e_R \geq 500 \text{ mm}$, gelten die Werte des Zwischenauflegers.

³⁾ Randabstand der Schraube im äußeren Loch des Elementhaltes ($L=200 \text{ mm}$) $e_R \geq 65 \text{ mm}$
gemäß Anlage 4.4.1.2
Für $e_R \geq 500 \text{ mm}$, gelten die Werte des Zwischenauflegers.

⁴⁾ Der Elementhalter muss den Angaben des Abschnitts 3.1 und der Anlage 4.4.1.1 entsprechen.

⁵⁾ Der Elementhalter muss den Angaben des Abschnitts 3.1 und der Anlage 4.4.1.2 entsprechen.

Tragende Sandwichelemente "Hoesch" mit einem Polyurethan-Kernwerkstoff zwischen
zwei Stahldeckschichten für Außenwand- und Dachkonstruktionen;

Verbindungselemente und Tragfähigkeiten
der Indirekten Befestigung der Wandelemente "isowand vario"

Anlage 2.2.2.3

Bei Verwendung von zusätzlichen Aluminium-Fugenleisten gemäß den Anlagen 4.4.3.1 bis 4.4.3.4 kann für das Endauflager folgende zusätzliche charakteristische Zugtragfähigkeit $N_{R,k,Alu}$ in [kN/m] je AL-Fugenleiste angesetzt werden:

Tabelle 4:

Stützweitenverhältnis der beidseitig gehaltenen Sandwichelemente $0,15 \leq L_1 / L_2 < 0,5$		Stützweitenverhältnis der beidseitig gehaltenen Sandwichelemente $0,5 \leq L_1 / L_2 \leq 1,0$	
AL-Fugenleiste 25 (s. Anlage 4.4.3.1) Z 43-0021	AL-Fugenleiste 10 (s. Anlage 4.4.3.2) Z 43-0051	AL-Fugenleiste 25 (s. Anlage 4.4.3.1) Z 43-0021	AL-Fugenleiste 10 (s. Anlage 4.4.3.2) Z 43-0051
Zugtragfähigkeit $N_{R,k,Alu}$ [kN/m]			
1,5	2,2	1,6	2,2

L_1 und L_2 sind benachbarte Stützweiten mit $L_1 \leq L_2$

Tragende Sandwichelemente "Hoesch" mit einem Polyurethan-Kernwerkstoff zwischen zwei Stahldeckschichten für Außenwand- und Dachkonstruktionen;

Verbindungselemente und Tragfähigkeiten der Indirekten Befestigung der Wandelemente "isowand vario"

Anlage 2.2.2.4

2.4 Indirekte Befestigung des Wandelementes "isowand integral" (siehe Anlage 1.2)

Die charakteristischen Werte der **Querkrafttragfähigkeit** (V_{Rk}) der Schrauben sind der allgemeinen bauaufsichtlichen Zulassung Nr. Z-14.4-407 oder den in Anlage 2.1 genannten europäischen technischen Bewertungen zu entnehmen.

Die charakteristischen Werte der **Zugtragfähigkeit** ($N_{RV,k}$) der Befestigung sind je Auflager der nachfolgenden Tabelle 1 für $t_{nom} = 0,60$ mm zu entnehmen.

Die Werte der Tabelle 1 gelten für den Nachweis der Einleitung der Zugkräfte in die Befestigung (Überknöpfen). Die Einleitung der Kräfte in die Unterkonstruktion ist gesondert nachzuweisen.

Darstellung der indirekten Befestigung: siehe Anlagen 4.4.2.1 und 4.4.2.2

Tabelle 1: ($t_{nom} = 0,60$ mm)

Befestigungsvariante / Dehngrenze der Deckschicht	Elementdicke D ¹⁾ [mm]	Zwischenaufleger $N_{RV,k}$ [kN]	Endaufleger ^{2) bzw.3)} $N_{RV,k}$ [kN]
1 Schraube mit Unterlegscheibe \varnothing 16 mm im mittleren Loch der integral-Klammer ⁴⁾ , $L = 120$ mm / ≥ 320 MPa	100	3,51	1,53
	120	3,63	1,60
2 Schraube mit Unterlegscheibe \varnothing 16 mm in den äußeren Löchern der integral-Klammer ⁵⁾ , $L = 200$ mm / ≥ 320 MPa	100	4,45	-
	120	4,07	-
	140	3,69	-
1 Schraube mit Unterlegscheibe \varnothing 16 mm im mittleren Loch der integral-Klammer ⁵⁾ , $L = 200$ mm / ≥ 320 MPa	100	-	2,61
	120	-	2,82
	140	-	3,03
¹⁾ Zwischenwerte, bezogen auf die Elementdicke D , sind linear zu interpolieren. ²⁾ Randabstand Mitte integral-Klammer ($L = 120$ mm) $e_R \geq 60$ mm gemäß Anlage 4.4.2.1 Für $e_R \geq 500$ mm, gelten die Werte des Zwischenauflegers. ³⁾ Randabstand Mitte integral-Klammer ($L = 200$ mm) $e_R \geq 100$ mm gemäß Anlage 4.4.2.2 Für $e_R \geq 500$ mm, gelten die Werte des Zwischenauflegers. ⁴⁾ Der Elementhalter muss den Angaben des Abschnitts 3.1 und der Anlage 4.4.2.1 entsprechen. ⁵⁾ Der Elementhalter muss den Angaben des Abschnitts 3.1 und der Anlage 4.4.2.2 entsprechen.			

Tragende Sandwichelemente "Hoesch" mit einem Polyurethan-Kernwerkstoff zwischen zwei Stahldeckschichten für Außenwand- und Dachkonstruktionen;

Verbindungselemente und Tragfähigkeiten der Indirekten Befestigung der Wandelemente "isowand integral"

Anlage 2.2.3.1

Bei Verwendung von zusätzlichen Aluminium-Fugenleisten gemäß den Anlagen 4.4.3.1 bis 4.4.3.4 kann für das Endauflager folgende zusätzliche charakteristische Zugtragfähigkeit $N_{R,k,Alu}$ in [kN/m] je AL-Fugenleiste angesetzt werden:

Tabelle 2:

Stützweitenverhältnis der beidseitig gehaltenen Sandwichelemente $0,15 \leq L_1 / L_2 < 0,5$		Stützweitenverhältnis der beidseitig gehaltenen Sandwichelemente $0,5 \leq L_1 / L_2 \leq 1,0$	
AL-Fugenleiste 25 (s. Anlage 4.4.3.1) Z 43-0021	AL-Fugenleiste 10 (s. Anlage 4.4.3.2) Z 43-0051	AL-Fugenleiste 25 (s. Anlage 4.4.3.1) Z 43-0021	AL-Fugenleiste 10 (s. Anlage 4.4.3.2) Z 43-0051
Zugtragfähigkeit $N_{R,k,Alu}$ [kN/m]			
4,2	3,0	5,6	4,5

L_1 und L_2 sind benachbarte Stützweiten mit $L_1 \leq L_2$

Tragende Sandwichelemente "Hoesch" mit einem Polyurethan-Kernwerkstoff zwischen zwei Stahldeckschichten für Außenwand- und Dachkonstruktionen;

Verbindungselemente und Tragfähigkeiten der Indirekten Befestigung der Wandelemente "isowand integral"

Anlage 2.2.3.2

2.5 Indirekte Befestigung des Wandelementes "isowelle" (siehe Anlage 1.8)

Die charakteristischen Werte der **Querkrafttragfähigkeit** (V_{Rk}) der Schrauben sind der allgemeinen bauaufsichtlichen Zulassung Nr. Z-14.4-407 oder den in Anlage 2.1 genannten europäischen technischen Bewertungen zu entnehmen.

Die charakteristischen Werte der **Zugtragfähigkeit** ($N_{RV,k}$) der Befestigung sind je Auflager der nachfolgenden Tabelle 1 für $t_{nom1} = 0,60$ mm und $t_{nom2} = 0,60$ mm und Tabelle 2 für $t_{nom1} = 0,60$ mm und $t_{nom2} = 0,75$ mm (siehe Anlage 2.2.2.7) zu entnehmen.

Die Werte der Tabellen 1 und 2 gelten für den Nachweis der Einleitung der Zugkräfte in die Befestigung (Überknöpfen). Die Einleitung der Kräfte in die Unterkonstruktion ist gesondert nachzuweisen.

Darstellung der indirekten Befestigung: siehe Anlagen 4.5.1 und 4.5.2

Tabelle 1: ($t_{nom1} = 0,60$ mm und $t_{nom2} = 0,60$ mm)

Befestigungsvariante / Dehngrenze der Deckschicht	Elementdicke $D^{1)}$ [mm]	Zwischenaullager $N_{RV,k}$ [kN]	Endauflager ²⁾ $N_{RV,k}$ [kN]
1 Schraube mit Unterlegscheibe \varnothing 16 mm im mittleren Loch des Elementhalters ³⁾ , L = 100 mm / ≥ 320 MPa	84	6,60	2,82
	104	6,22	2,86
2 Schrauben je Elementhalter ⁴⁾ , L = 200 mm / ≥ 320 MPa	84	8,00	-
	104	7,46	-

¹⁾ Zwischenwerte, bezogen auf die Elementdicke D, sind linear zu interpolieren.
²⁾ Randabstand Mitte Elementhalter (L = 100 mm) $e_R \geq 60$ mm gemäß Anlage 4.5.1
Für $e_R \geq 500$ mm, gelten die Werte des Zwischenaullagers.
³⁾ Der Elementhalter muss den Angaben des Abschnitts 3.1 und der Anlage 4.5.1 entsprechen.
⁴⁾ Der Elementhalter muss den Angaben des Abschnitts 3.1 und der Anlage 4.5.2 entsprechen.

Tragende Sandwichelemente "Hoesch" mit einem Polyurethan-Kernwerkstoff zwischen zwei Stahldeckschichten für Außenwand- und Dachkonstruktionen;

Verbindungselemente und Tragfähigkeiten der Indirekten Befestigung der Wandelemente "isowelle"

Anlage 2.2.4.1

Tabelle 2: ($t_{\text{nom}1} = 0,60 \text{ mm}$ und $t_{\text{nom}2} = 0,75 \text{ mm}$)

Befestigungsvariante / Dehngrenze der Deckschicht	Elementdicke $D^{1)}$ [mm]	Zwischenaufleger $N_{\text{RV},k}$ [kN]	Endaufleger ^{2) bzw. 3)} $N_{\text{RV},k}$ [kN]
1 Schraube mit Unterlegscheibe $\varnothing 16 \text{ mm}$ im mittleren Loch des Elementhalters ⁴⁾ , $L = 100 \text{ mm}$ / $\geq 320 \text{ MPa}$	84	6,02	2,64
	104	6,18	2,86
2 Schrauben je Elementhalter ⁵⁾ , $L = 200 \text{ mm}$ / $\geq 320 \text{ MPa}$	84	7,64	4,33
	104	7,83	4,28

¹⁾ Zwischenwerte, bezogen auf die Elementdicke D , sind linear zu interpolieren.
²⁾ Randabstand Mitte Elementhalter ($L = 100 \text{ mm}$) $e_R \geq 60 \text{ mm}$ gemäß Anlage 4.5.1
Für $e_R \geq 500 \text{ mm}$, gelten die Werte des Zwischenauflegers.
³⁾ Randabstand äußere Schraube Elementhalter ($L = 200 \text{ mm}$) $e_R \geq 65 \text{ mm}$ gemäß Anlage 4.5.1
Für $e_R \geq 500 \text{ mm}$, gelten die Werte des Zwischenauflegers.
⁴⁾ Der Elementhalter muss den Angaben des Abschnitts 3.1 und der Anlage 4.5.1 entsprechen.
⁵⁾ Der Elementhalter muss den Angaben des Abschnitts 3.1 und der Anlage 4.5.2 entsprechen.

Tragende Sandwichelemente "Hoesch" mit einem Polyurethan-Kernwerkstoff zwischen zwei Stahldeckschichten für Außenwand- und Dachkonstruktionen;

Verbindungselemente und Tragfähigkeiten der Indirekten Befestigung der Wandelemente "isowelle"

Anlage 2.2.4.2

Rechenwerte zur Ermittlung der Schnittgrößen und Spannungen

1. Stahldeckschicht:

Elastizitätsmodul: $2,1 \cdot 10^5$ MPa

Dehngrenze: ≥ 280 MPa bzw. ≥ 320 MPa

2. Kernwerkstoff:

Kennwerte	Elementdicke D ¹⁾ für "isowand vario" und "isowand integral", "Thermowand" und "Thermowand TL" bzw. durchgehende Elementdicke d ¹⁾ für "Thermodach", "isodach integral" und "isodach mono" [mm]			
	40	66	80	96 - 140
Rohdichte der Kernschicht [kg/m ³]	39			
Schubmodul (Kern) G _c [MPa]	4,0		3,2	
Kurzzeit-Schubfestigkeit (Kern) f _{cv} [MPa]	0,12			0,10
Langzeit-Schubfestigkeit (Kern) f _{cv} [MPa]	0,05			0,04
Druckfestigkeit (Kern) f _{cc} [MPa]	0,12	0,08		
Zugfestigkeit mit Deckschicht f _{ct} [MPa]	0,08	0,06		
Kriechfaktoren	φ _{2.000} [/]		2,0	
	φ _{100.000} [/]		3,0	
Elastizitätsmodul E _c [MPa]	3,1			

¹⁾ Zwischenwerte, bezogen auf die Elementdicke D bzw. d, sind linear zu interpolieren.

Kennwerte	Elementdicke D ¹⁾ für "isowelle" [mm]	
	84	104
Rohdichte der Kernschicht [kg/m ³]	39	
Schubmodul (Kern) G _c [MPa]	2,7	
Kurzzeit-Schubfestigkeit (Kern) f _{cv} [MPa]	0,09	0,12
Langzeit-Schubfestigkeit (Kern) f _{cv} [MPa]	-	
Druckfestigkeit (Kern) f _{cc} [MPa]	0,08	
Zugfestigkeit mit Deckschicht f _{ct} [MPa]	0,06	
Elastizitätsmodul E _c [MPa]	2,5	
Kriechfaktoren	φ _{2.000} [/]	
	φ _{100.000} [/]	

¹⁾ Zwischenwerte, bezogen auf die Elementdicke D, sind linear zu interpolieren.

Tragende Sandwichelemente "Hoesch" mit einem Polyurethan-Kernwerkstoff zwischen zwei Stahldeckschichten für Außenwand- und Dachkonstruktionen;

Kennwerte

Anlage 3.1

Charakteristische Werte der Knitterspannungen $\sigma_{w,k}$

für Sandwichelemente: "isowand vario", "isowand integral", "Thermowand" und "isodach mono"
Knitterspannungen für ebene und quasi-ebene äußere Deckschichten $t_{nom1} \leq 0,75$ mm

Deckschichttyp gemäß Anlage 1.1	Elementdicke D bzw. durchgehende Elementdicke d [mm] ¹⁾	Knitterspannung [MPa]			
		im Feld	im Feld (erhöhte Temperatur)	am Zwischen- auflager	am Zwischen- auflager, (erhöhte Temperatur)
L	40	143	127	107	95
	60	139	124	104	93
	80	135	120	101	90
	120	120	107	90	80
	140	110	98	83	74
V	40 – 140	165	147	124	110
C	40 - 60	142	126	107	95
	80	143	127	107	95
	120	148	133	111	99
	140	151	134	113	101
F	40 – 66	69	61	52	46
	80 – 140	64	57	48	43

¹⁾ Elementdicke D für "isowand vario", "isowand integral", "Thermowand" und durchgehende Elementdicke d für "isodach mono"
Zwischenwerte, bezogen auf D bzw. d, sind linear zu interpolieren.

Für das Profil "T 35-1 d" des Elementes "isodach mono" (s. Anlage 1.7) gelten die Knitterspannungen der Profilierung "L", "V", "C" bzw. "F".

Tragende Sandwichelemente "Hoesch" mit einem Polyurethan-Kernwerkstoff zwischen zwei Stahldeckschichten für Außenwand- und Dachkonstruktionen;

Knitterspannungen der äußeren Deckschichten

Anlage 3.2.1

Charakteristische Werte der Knitterspannungen $\sigma_{w,k}$

für Sandwichelemente: "Thermowand TL", "Thermodach" und "isodach integral"

Knitterspannungen für trapezprofilerte **äußere Deckschichten** $t_{nom1} \leq 0,75$ mm

Deckschichttyp gemäß Anlage 1.4 bis 1.6 / Dehngrenze der Deckschichten	Elementdicke D bzw. durchgehende Elementdicke d [mm] ¹⁾	Knitterspannung [MPa]			
		im Feld	im Feld (erhöhte Temperatur)	am Zwischen- auflager	am Zwischen- auflager, (erhöhte Temperatur)
T 35-5 / ≥ 320 MPa	66	188		175	
	96	175		163	
	130	171		159	
T 35-3 und T 35-3 i / ≥ 320 MPa	40	320			
	95	302			
	140	276			
T 35-5 ≥ 280 MPa	66	177		165	
	96	165		153	
	130	161		150	
T 35-3 und T 35-3 i ≥ 280 MPa	40	280			
	95	280			
	140	259			

¹⁾ Elementdicke D für "Thermowand TL" und durchgehende Elementdicke d für "Thermodach" und "isodach integral" Zwischenwerte, bezogen auf D bzw. d, sind linear zu interpolieren.

Charakteristische Werte der Knitterspannungen $\sigma_{w,k}$

für Sandwichelemente: "isowelle"

Knitterspannungen für wellprofilerte **äußere Deckschichten** $t_{nom1} \leq 0,75$ mm

Deckschichttyp gemäß Anlage 1.8	Elementdicke D [mm]	Knitterspannung [MPa]			
		im Feld	im Feld (erhöhte Temperatur)	am Zwischen- auflager	am Zwischen- auflager, (erhöhte Temperatur)
W / ≥ 320 MPa	84 - 104	320	320	320	320
W / ≥ 280 MPa E	84 - 104	280	280	280	280

Tragende Sandwichelemente "Hoesch" mit einem Polyurethan-Kernwerkstoff zwischen zwei Stahldeckschichten für Außenwand- und Dachkonstruktionen;

Knitterspannungen der äußeren Deckschichten

Anlage 3.2.2

Charakteristische Werte der Knitterspannungen $\sigma_{w,k}$

für Sandwichelemente: "isowand vario", "isowand integral", "Thermowand", "Thermowand TL",
"Thermodach", "isodach integral" und "isodach mono"

Knitterspannungen für **innere Deckschichten** $t_{nom2} \leq 0,75$ mm

Deckschichttyp gemäß Anlage 1.1	Elementdicke D bzw. Elementdicke d [mm] ¹⁾	Knitterspannung [MPa]	
		im Feld	am Zwischenaufleger
L	40	143	122
	80	135	115
	120	120	102
	140	110	94
F	40 – 66	69	59
	80 – 140	64	54

¹⁾ Elementdicke D für "isowand vario", "isowand integral", "Thermowand" und "Thermowand TL"
und
durchgehende Elementdicke d für "Thermodach", "isodach integral" und "isodach mono"

für Sandwichelemente: "isowelle"

Knitterspannungen für **innere Deckschichten** $t_{nom2} \leq 0,75$ mm

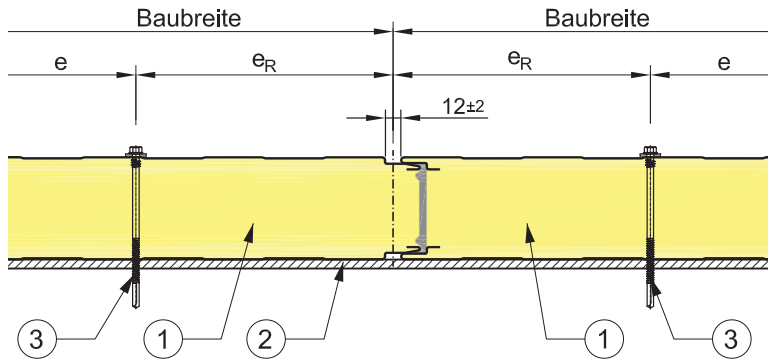
Deckschichttyp gemäß Anlage 1.1	Elementdicke D [mm]	Knitterspannung [MPa]	
		im Feld	am Zwischenaufleger
L	84-104	113	102
F	84-104	64	54

Tragende Sandwichelemente "Hoesch" mit einem Polyurethan-Kernwerkstoff zwischen
zwei Stahldeckschichten für Außenwand- und Dachkonstruktionen;

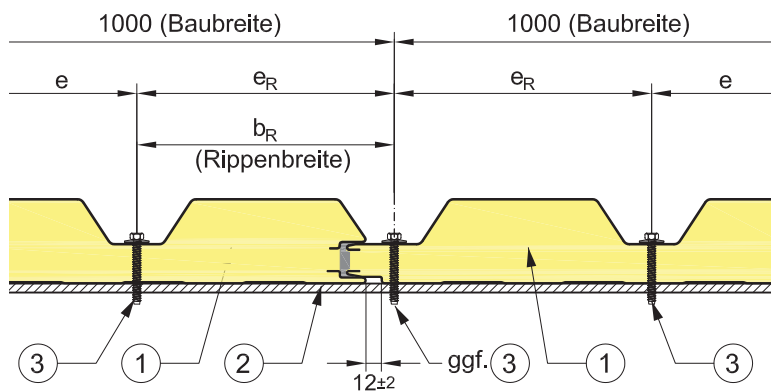
Knitterspannungen der inneren Deckschichten

Anlage 3.2.3

Direkte Befestigung des Wandelementes "Thermowand"



Direkte Befestigung des Wandelementes "Thermowand TL"



b_R = Rippenbreite

- ① Sandwichelement
- ② Auflager, Unterkonstruktion
- ③ Verbindungselement, Befestigungsschraube

Schraubenabstände	untereinander e	zum Bauteilrand e_R
Senkrecht zur Spannrichtung (siehe Darstellung) - Thermowand - Thermowand TL	$\geq 100 \text{ mm}$ $\geq b_R$	$\geq 50 \text{ mm}$ siehe Darstellung
Parallel zur Spannrichtung	Stützweitenabstand	am Tafelende $\geq 20 \text{ mm}$ und $\geq 3 d$
d: Schraubendurchmesser		

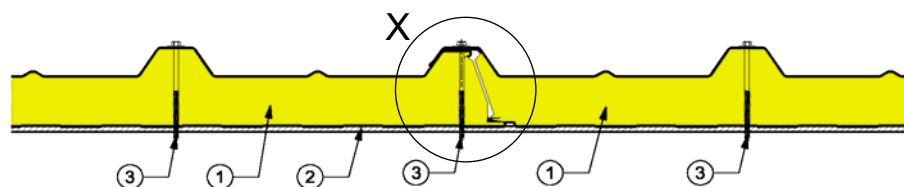
Maßangaben in mm

Tragende Sandwichelemente "Hoesch" mit einem Polyurethan-Kernwerkstoff zwischen zwei Stahldeckschichten für Außenwand- und Dachkonstruktionen;

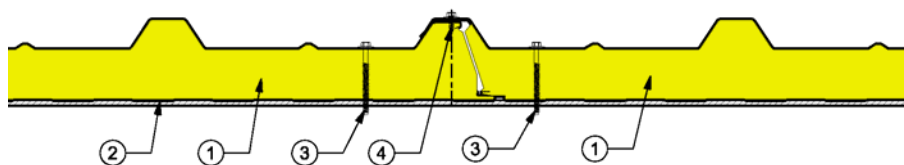
Direkte, sichtbare Befestigung der Wandelemente "Thermowand" und "Thermowand TL"

Anlage 4.1

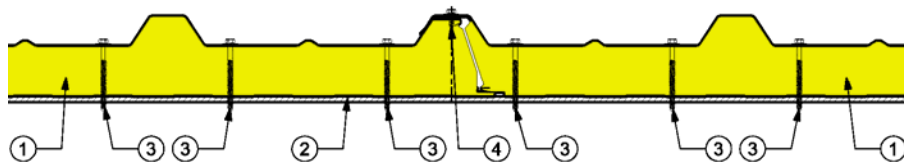
Direkte Befestigung des Dachelementes "Thermodach" (Beispiele)



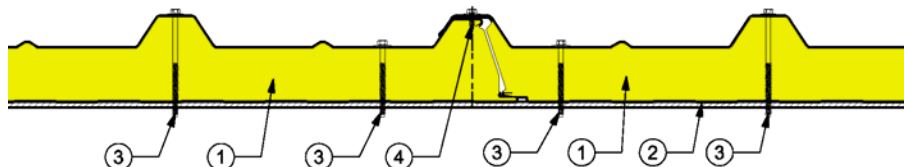
Hochsicken-Befestigung



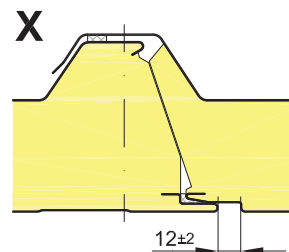
Tiefsicken-Befestigung
Minimum
2 Schrauben/Element



Tiefsicken-Befestigung
Maximum
6 Schrauben/Element



kombinierte Befestigung



- ① Sandwichelement
- ② Auflager, Unterkonstruktion
- ③ Verbindungselement, Befestigungsschraube
- ④ ggf. konstruktives Verbindungselement

Schraubenabstände	untereinander e	zum Bauteilrand e _R
Senkrecht zur Spannrichtung (siehe Darstellung)	≥ 100 mm	siehe Darstellung
Parallel zur Spannrichtung	Stützweitenabstand	am Tafelende ≥ 20 mm und ≥ 3 d
d: Schraubendurchmesser		

Maßangaben in mm

Tragende Sandwichelemente "Hoesch" mit einem Polyurethan-Kernwerkstoff zwischen zwei Stahldeckschichten für Außenwand- und Dachkonstruktionen;

Direkte, sichtbare Befestigung des Dachelementes "Thermodach"

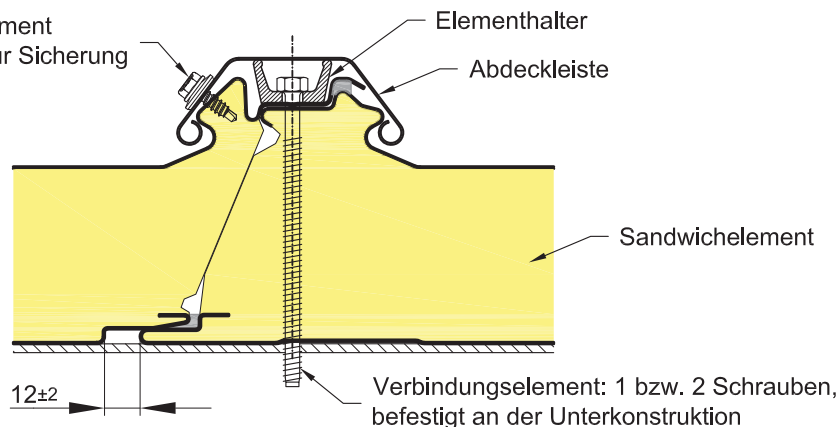
Anlage 4.2

Indirekte Befestigung der Dachelemente "isodach integral" und "isodach mono"

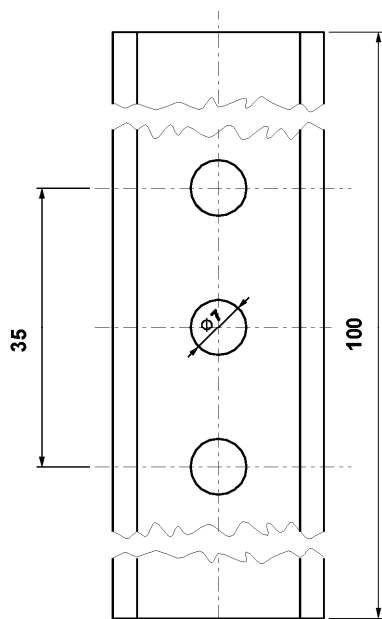
Befestigungsvarianten: siehe Anlagen 2.2.1.1 und 2.2.1.2

Dargestellt ist die Befestigungsvariante mit einem Elementhalter (Lastverteiler)

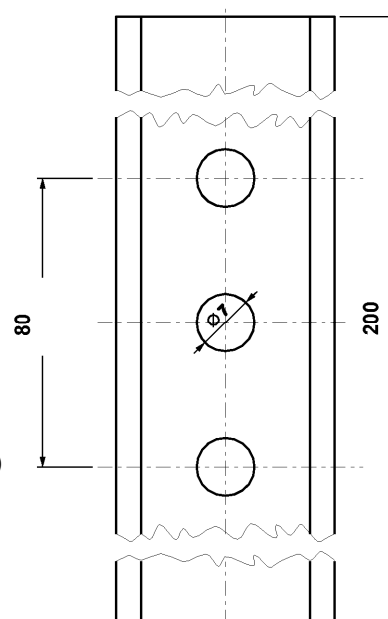
1 Befestigungselement
je Abdeckleiste zur Sicherung



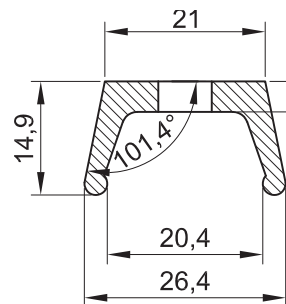
Elementhalter (Lastverteiler) "L = 100 mm"



Elementhalter (Lastverteiler) "L = 200 mm"



Querschnitt - Elementhalter



Die Elementhalter (Lastverteiler) müssen den Angaben des Abschnittes 3.1 entsprechen.

Schraubenabstände	untereinander e	zum Bauteilrand e _R
Senkrecht zur Spannrichtung (siehe Darstellung)	Baubreite	siehe Darstellung
Parallel zur Spannrichtung	Stützweitenabstand	siehe Anlage 2.1 und 2.2
- 1 Schraube mit Scheibe Ø 16 mm		≥ 60 mm
- Elementhalter L = 100 mm		≥ 60 mm ¹⁾
- Elementhalter L = 200 mm		≥ 110 mm ¹⁾
¹⁾ Abstand Mittelachse Elementhalter zum Paneelrand		

Maßangaben in mm

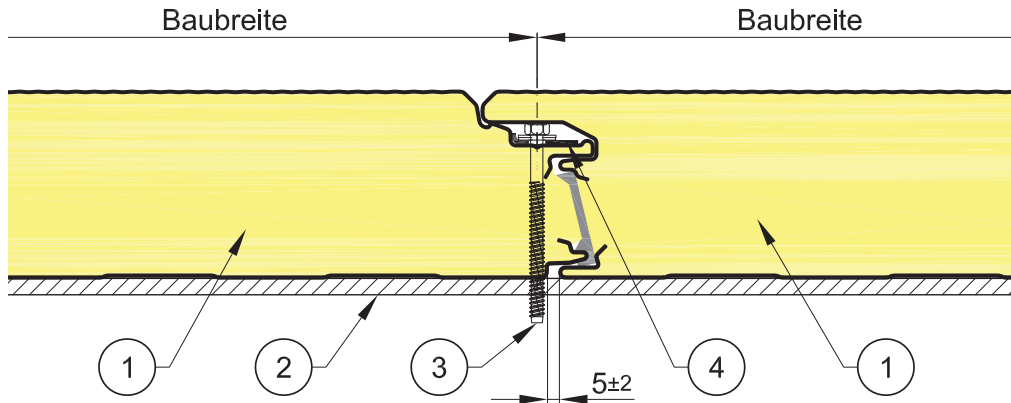
Tragende Sandwichelemente "Hoesch" mit einem Polyurethan-Kernwerkstoff zwischen zwei Stahldeckschichten für Außenwand- und Dachkonstruktionen;

Indirekte, verdeckte Befestigung der Dachelemente "isodach integral" und "isodach mono"

Anlage 4.3

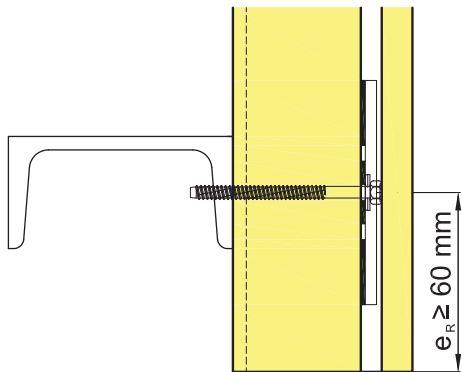
Indirekte Befestigung des Wandelementes "isowand vario"

Befestigungsvarianten: siehe Anlagen 2.2.2.1 bis 2.2.2.3
 (zusätzliche Befestigungselemente gem. Anlage 4.4.3.1 bis 4.4.3.4)

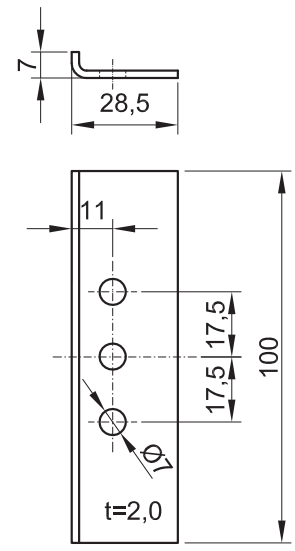


- ① Wandelement
- ② Auflager, Unterkonstruktion
- ③ Verbindungselement, Befestigungsschraube mit Scheibe
- ④ Elementhalter (Lastverteiler) L = 100 mm

Elementhalter (Lastverteiler): "L = 100 mm"
 t = 2,0 mm ± 0,10 mm
 Der Lastverteiler muss den Angaben des Abschnittes 2.1.2 entsprechen.



Randabstand Endauflager



Schraubenabstände	untereinander e	zum Bauteilrand e _R
Senkrecht zur Spannrichtung	Baubreite	in der Fuge / in der Sicke des Deckbleches
Parallel zur Spannrichtung	Stützweitenabstand	≥ 60 mm

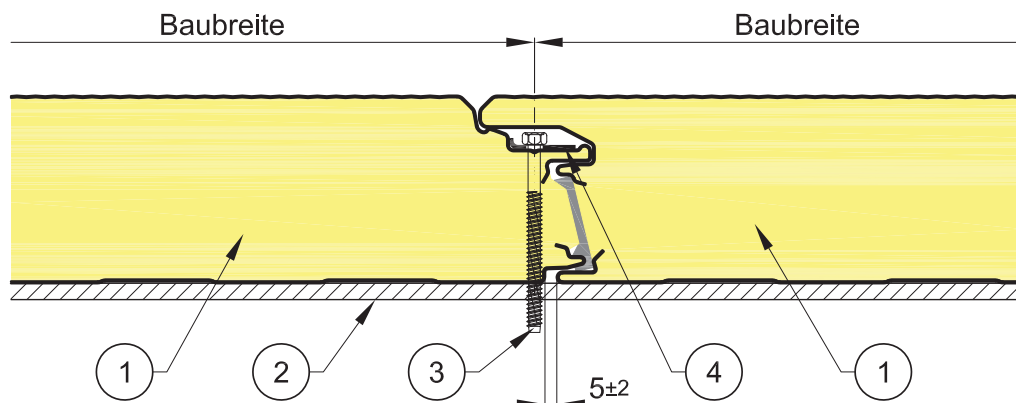
Maßangaben in mm

Tragende Sandwichelemente "Hoesch" mit einem Polyurethan-Kernwerkstoff zwischen zwei Stahldeckschichten für Außenwand- und Dachkonstruktionen;	Anlage 4.4.1.1
Indirekte, verdeckte Befestigung des Wandelementes "isowand vario"	

Elektronische Kopie der abZ des DIBt: Z-10.4-570

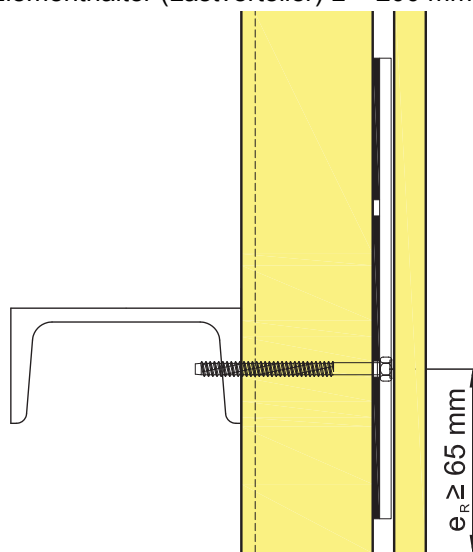
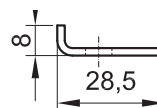
Indirekte Befestigung des Wandelementes "isowand vario"

Befestigungsvarianten: siehe Anlagen 2.2.2.1 bis 2.2.2.3
(zusätzliche Befestigungselemente gem. Anlage 4.4.3.1 bis 4.4.3.4)

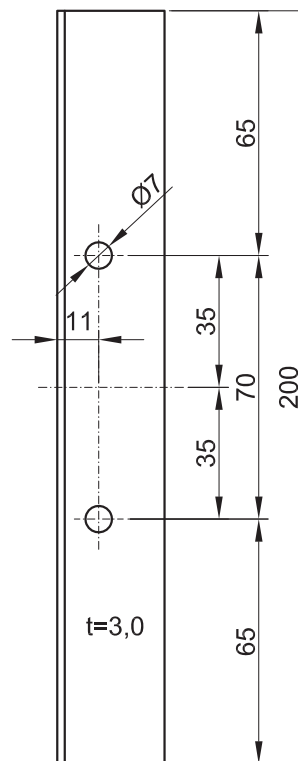


- ① Wandelement
- ② Auflager, Unterkonstruktion
- ③ Verbindungselement, Befestigungsschraube
- ④ Elementhalter (Lastverteiler) L = 200 mm

Elementhalter (Lastverteiler): "L = 200 mm"
t = 3,0 mm ± 0,14 mm
Der Lastverteiler muss den Angaben des Abschnittes 2.1.2 entsprechen.



Randabstand Endauflager



Maßangaben in mm

Schraubenabstände	untereinander e	zum Bauteilrand e _R
Senkrecht zur Spannrichtung	Baubreite	in der Fuge / in der Sicke des Deckbleches
Parallel zur Spannrichtung	Stützweiten- abstand	≥ 65 mm

Elektronische Kopie der abZ des DIBt: Z-10.4-570

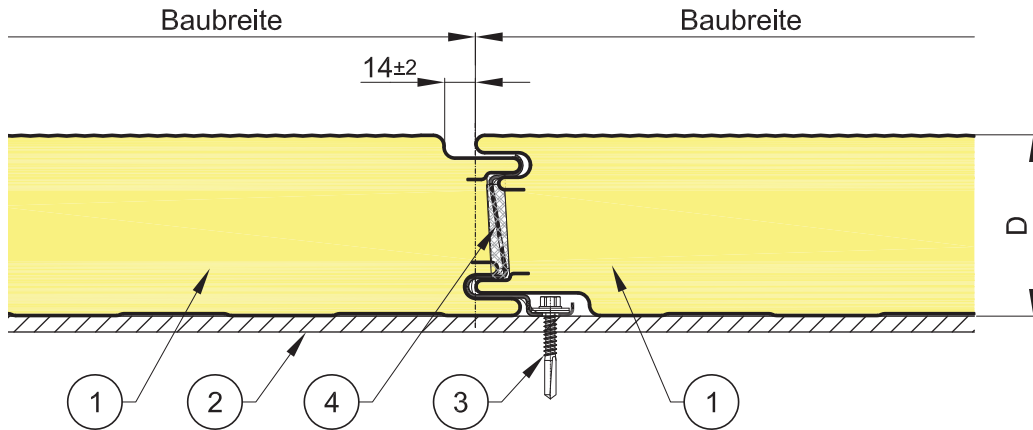
Tragende Sandwichelemente "Hoesch" mit einem Polyurethan-Kernwerkstoff zwischen zwei Stahldeckschichten für Außenwand- und Dachkonstruktionen;

Indirekte, verdeckte Befestigung des Wandelementes "isowand vario"

Anlage 4.4.1.2

Indirekte Befestigung des Wandelementes "isowand integral"

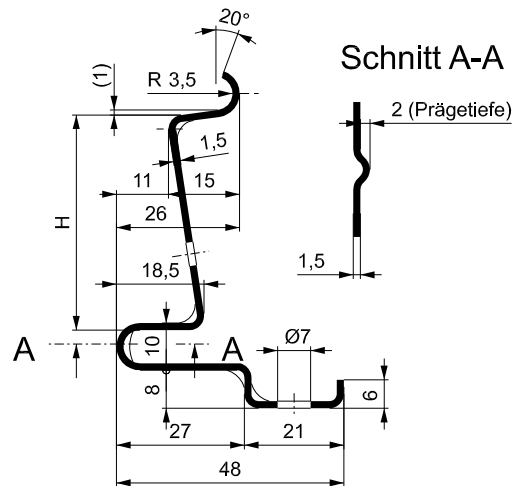
Befestigungsvarianten: siehe Anlage 2.2.3.1
(zusätzliche Befestigungselemente gem. Anlage 4.4.3.1 bis 4.4.3.4)



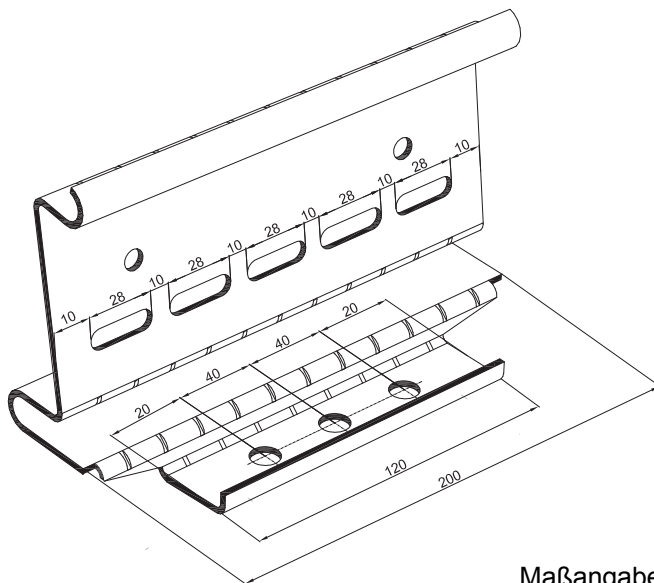
- ① Wandelement
- ② Auflager, Unterkonstruktion
- ③ Verbindungselement, Befestigungsschraube mit Scheibe
- ④ integral-Klammer (Lastverteiler) L = 200 mm

integral-Klammer: "L = 200 mm"
t = 1,5 mm ± 0,10 mm
Die integral-Klammer (Lastverteiler) muss den Angaben des Abschnittes 2.1.2 entsprechen.

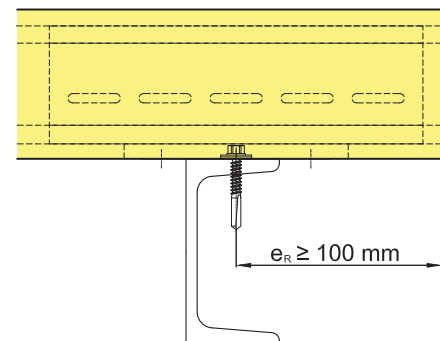
integral-Klammer: - Querschnitt



D (mm)	60	80	100	120	140
H (mm)	26	46	66	86	106



Maßangaben in mm



Randabstand Endauflager

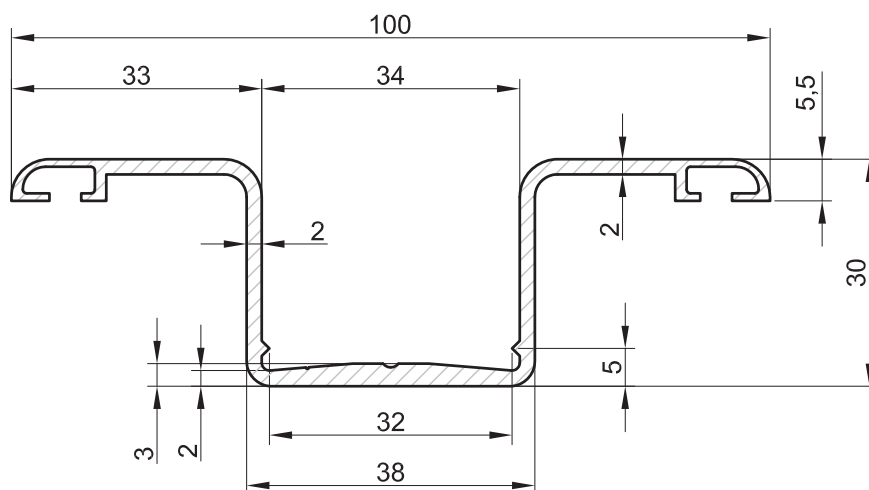
Tragende Sandwichelemente "Hoesch" mit einem Polyurethan-Kernwerkstoff zwischen zwei Stahldeckschichten für Außenwand- und Dachkonstruktionen;

Indirekte, verdeckte Befestigung
des Wandelementes "isowand integral"

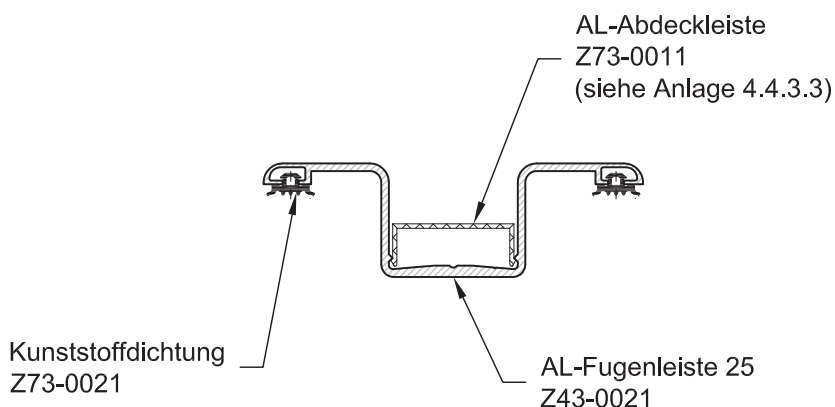
Anlage 4.4.2.2

Geometrie des ggf. zusätzlichen Befestigungselementes für die indirekte Befestigung der Wandelemente "isowand integral" und "isowand vario"

Al-Fugenleiste 25:



Die Fugenleiste muss den Angaben des Abschnittes 3.1 entsprechen.



Maßangaben in mm

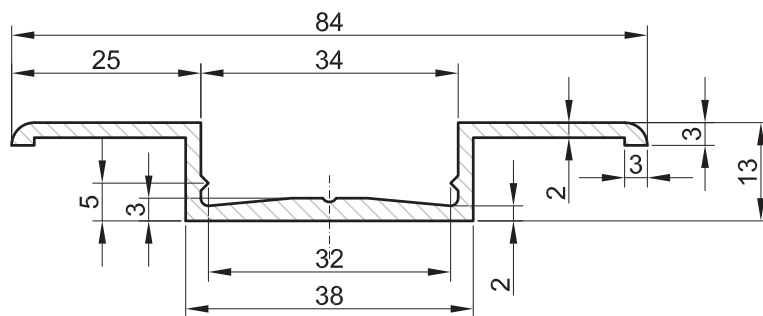
Tragende Sandwichelemente "Hoesch" mit einem Polyurethan-Kernwerkstoff zwischen zwei Stahldeckschichten für Außenwand- und Dachkonstruktionen;

Indirekte Befestigung der Wandelemente "isowand vario" und "isowand integral"

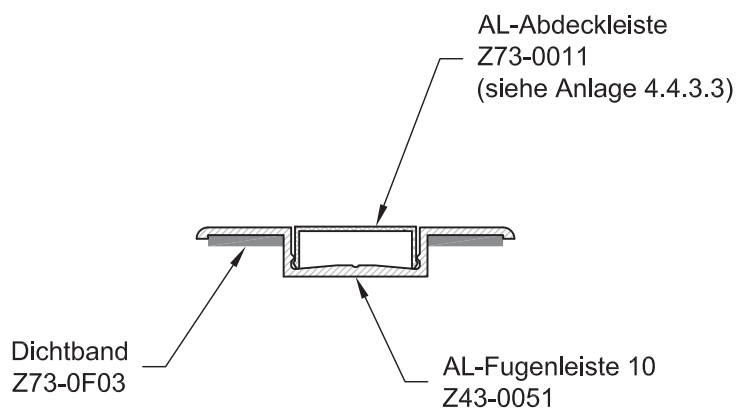
Anlage 4.4.3.1

Geometrie des ggf. zusätzlichen Befestigungselementes für die indirekte Befestigung der Wandelemente "isowand integral" und "isowand vario"

Al-Fugenleiste 10:



Die Fugenleiste muss den Angaben des Abschnittes 3.1 entsprechen.



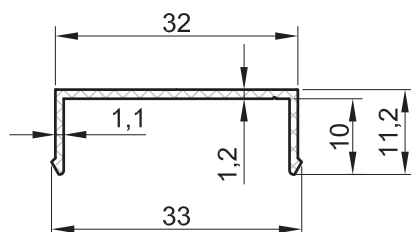
Maßangaben in mm

Tragende Sandwichelemente "Hoesch" mit einem Polyurethan-Kernwerkstoff zwischen zwei Stahldeckschichten für Außenwand- und Dachkonstruktionen;

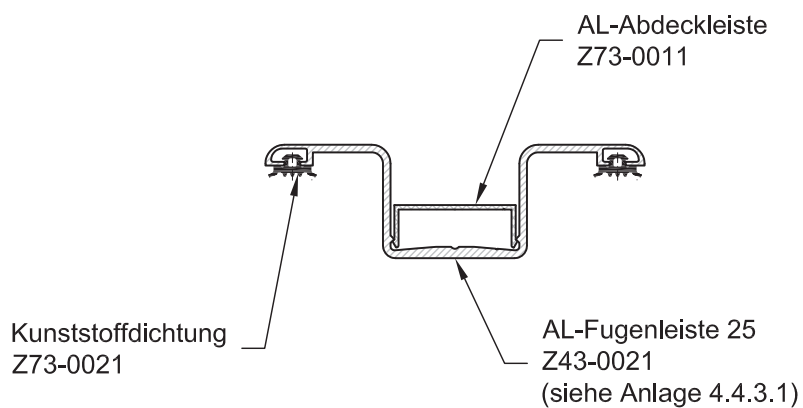
Indirekte Befestigung der Wandelemente "isowand vario" und "isowand integral"

Anlage 4.4.3.2

Geometrie der AL-Abdeckleiste bei Anwendung der AL-Fugenleisten der Anlagen 4.4.3.1 und 4.4.3.2



Die Abdeckleiste muss den Angaben des Abschnittes 3.1 entsprechen.



Maßangaben in mm

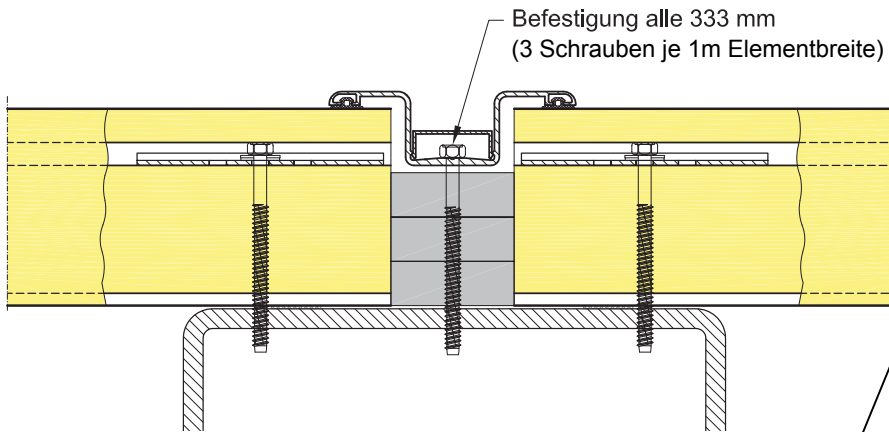
Tragende Sandwichelemente "Hoesch" mit einem Polyurethan-Kernwerkstoff zwischen zwei Stahldeckschichten für Außenwand- und Dachkonstruktionen;

Indirekte Befestigung
 der Wandelemente "isowand vario" und "isowand integral"

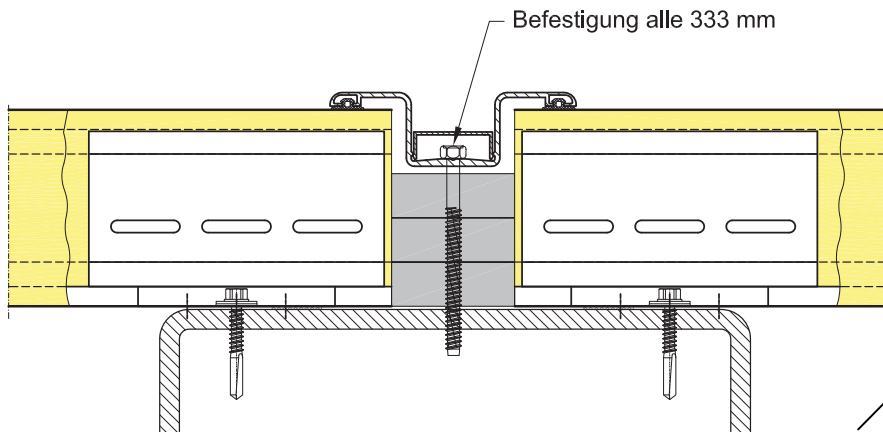
Anlage 4.4.3.3

Beispiele für die Anwendung des zusätzlichen Befestigungselementes nach Anlage 4.4.3.1 und 4.4.3.2 für die indirekte Befestigung der Wandelemente isowand integral® und isowand vario®

1. Beispiel für die Anwendung mit "isowand vario" (Querfuge)
Tragfähigkeit: siehe Anlage 2.2.2.4



2. Beispiel für die Anwendung mit "isowand integral" (Querfuge)
Tragfähigkeit: siehe Anlage 2.2.3.2



möglicher Stoß
der Fugenleisten

Systemachsen der
Längsfugen

möglicher Stoß
der Fugenleisten

Baubreite
333
Baubreite
333
Baubreite

Montagehinweise:

Die Fugenleiste verläuft senkrecht zur Spannrichtung der Sandwichelemente.

Die Fugenleiste wird nur im Bereich des Endauflagers zweier benachbarter hintereinander liegender Sandwichelemente, deren Stützweitenverhältnis zwischen 0,15 und 1 liegt, montiert.

Die Fugenleisten sind so auf Länge anzupassen, dass die Stöße der Fugenleisten in den Systemachsen der Längsfugen der Sandwichelemente angeordnet werden.

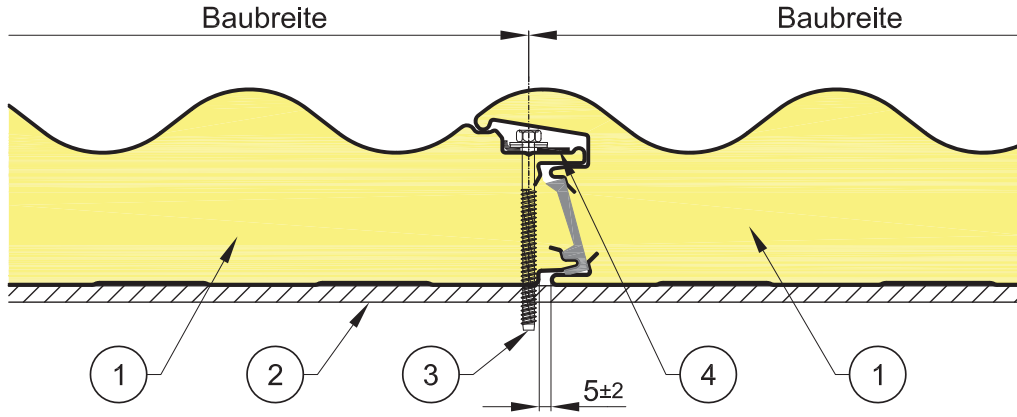
Befestigungselement: Schraube EJOT JT-D-12H-5,5/6,3 x L gemäß der allgemeinen bauaufsichtlichen Zulassung Nr. Z-14.4-407 oder gleichwertige, allgemein bauaufsichtlich zugelassene Schraube, mit gleicher Kopfgeometrie und Stahlgüte.

Tragende Sandwichelemente "Hoesch" mit einem Polyurethan-Kernwerkstoff zwischen zwei Stahldeckschichten für Außenwand- und Dachkonstruktionen;

Indirekte Befestigung der Wandelemente "isowand vario" und "isowand integral"

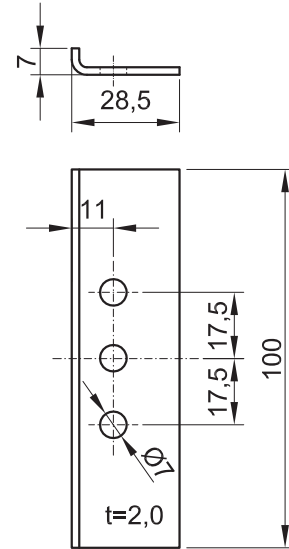
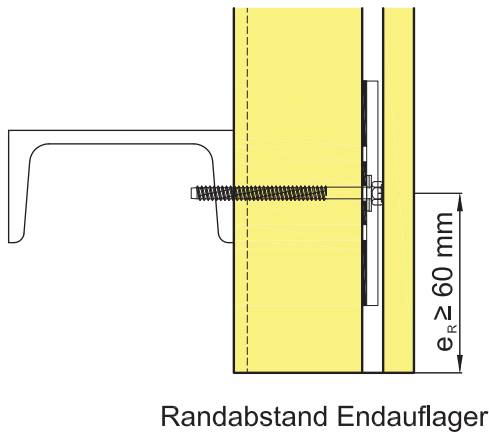
Anlage 4.4.3.4

**Geometrie der Befestigungselemente für die indirekte Befestigung
 des Wandelementes "isowelle"**
 Befestigungsvariante: siehe Anlagen 2.2.4.1 und 2.2.4.2



- ① Wandelement
- ② Auflager, Unterkonstruktion
- ③ Verbindungselement, Befestigungsschraube mit Scheibe
- ④ Elementhalter (Lastverteiler) L = 100 mm

Elementhalter (Lastverteiler): "L = 100 mm"
 t = 2,0 mm ± 0,10 mm
 Der Lastverteiler muss den Angaben des
 Abschnittes 2.1.2 entsprechen.



Maßangaben in mm

Schraubenabstände	untereinander e	zum Bauteilrand e _R
Senkrecht zur Spannrichtung	Baubreite	in der Fuge / in der Sicke des Deckbleches
Parallel zur Spannrichtung	Stützweitenabstand	≥ 60 mm

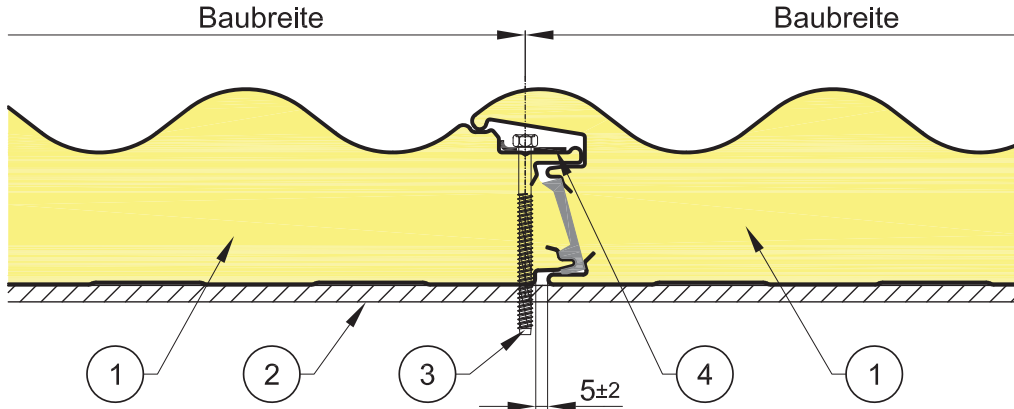
Tragende Sandwichelemente "Hoesch" mit einem Polyurethan-Kernwerkstoff zwischen zwei Stahldeckschichten für Außenwand- und Dachkonstruktionen;

Indirekte, verdeckte Befestigung
 des Wandelementes "isowelle"

Anlage 4.5.1

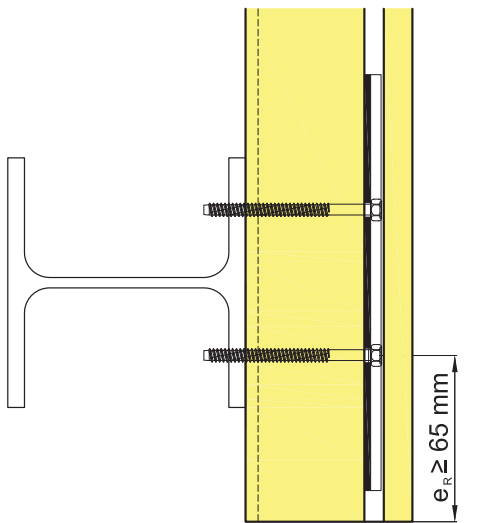
Geometrie der Befestigungselemente für die indirekte Befestigung des Wandelementes "isowelle"

Befestigungsvariante: siehe Anlagen 2.2.4.1 und 2.2.4.2

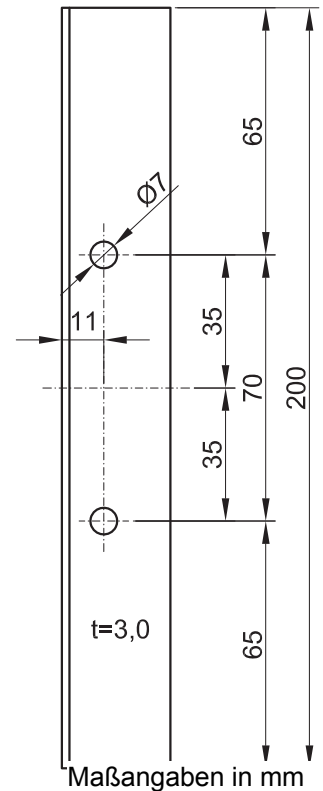
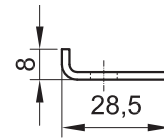


- ① Wandelement
- ② Auflager, Unterkonstruktion
- ③ Verbindungselement, Befestigungsschraube
- ④ Elementhalter (Lastverteiler) L = 200 mm

Elementhalter (Lastverteiler): "L = 200 mm"
t = 3,0 mm ± 0,14 mm
Der Lastverteiler muss den Angaben des Abschnittes 2.1.2 entsprechen.



Randabstand Endauflager



Maßangaben in mm

Schraubenabstände	untereinander e	zum Bauteilrand e _R
Senkrecht zur Spannrichtung	Baubreite	in der Fuge / in der Sicke des Deckbleches
Parallel zur Spannrichtung	Stützweitenabstand	≥ 65 mm

Tragende Sandwichelemente "Hoesch" mit einem Polyurethan-Kernwerkstoff zwischen zwei Stahldeckschichten für Außenwand- und Dachkonstruktionen;

Indirekte, verdeckte Befestigung des Wandelementes "isowelle"

Anlage 4.5.2

Werkseigene Produktionskontrolle

für Sandwichelemente: "isowand vario", "isowand integral", "Thermowand", "Thermowand TL",
"Thermodach", "isodach integral" und "isodach mono"

Prüfungen bei Raumtemperatur von ca. 20°C

Zeile	Art der Prüfung	Anforderung ¹⁾	Prüfkörper ¹⁾		Häufigkeit der Prüfungen ⁵⁾
			Abmessungen [mm]	Anzahl	
1	Sandwichelement	s. Abschnitt			
2	Dicke	2.1.1.1		3	1 je Schicht
	Deckblechgeometrie	2.1.1.2		3	1 je Schicht
3	<u>Schaumstoff</u> Rohdichte ²⁾	39 ^{±2} kg/m ³	100 x 100 x D	5	1 je Schicht
4	Druckspannung bei 10 % Stauchung D = 40 mm D > 40 mm	≥ 0,12 MPa ≥ 0,08 MPa	100 x 100 x D	3	1 je Woche
5	Querzugfestigkeit mit Deckschichten D = 40 mm D > 40 mm	≥ 0,08 MPa ≥ 0,06 MPa	100 x 100 x D	5	1 je Schicht
6	Scherfestigkeit D ≤ 80 mm D ≥ 96 mm	≥ 0,12 MPa ≥ 0,10 MPa	1000 x 150 ³⁾ x D	3	1 je Woche
7	Schubmodul ⁶⁾ (5 %-Fraktilwert) D < 80 mm D ≥ 80 mm	≥ 3,3 MPa ≥ 2,6 MPa	1000 x 150 ³⁾ x D	3	1 je Woche
8	Zugmodul E _{Ct} ⁶⁾	≥ 1,8 MPa	100 x 100 x D	3	1 je Woche
9	Druckmodul E _{Cc} ⁶⁾ (5 %-Fraktilwerte)	≥ 1,8 MPa	100 x 100 x D	3	1 je Woche
10	Maßänderung nach 3 Std. Warmlagerung bei 80°C	≤ 5 %	100 x 100 x D	5	1 je Woche
11	Geschlossenzelligkeit [%]	≥ 90	siehe Fußnote ⁴⁾		1 je Monat
12	Wärmeleitfähigkeit	s. Abschnitt 2.1.1.3	siehe Fußnote ⁴⁾		
13	Brandverhalten	s. Abschnitt 2.3.3			
14	<u>Stahlblech ^{**)}</u> Streckgrenze	s. Abschnitt 2.1.1.2			je Hauptcoil ^{*)}
15	Zugfestigkeit	Anforderungen, Prüfungen und Prüfkörper nach:			
16	Bruchdehnung	DIN EN 10346			
17	Zinkschichtdicke	DIN EN ISO 6892-1			
18	Kunststoffbeschichtung	DIN EN ISO 2177, DIN EN 1460, DIN EN 10346			
19	Stahlkerndicke	DIN 55634-1			

*) Vor der Kaltverformung

***) Der Nachweis der o. g. Eigenschaften darf auch durch Abnahmeprüfzeugnis 3.1 nach DIN EN 10204 erbracht werden.

1) Versuchsbeschreibungen und Auswertung der Ergebnisse: gemäß Zulassungsprüfungen und dem Überwachungsvertrag

2) Mittel über die Elementdicke, an mindestens 3 Stellen der Elementbreite

3) Bei trapezprofilierter Deckschicht: Größte quasi-ebene Dicke zwischen den Gurten

4) Wärmeleitfähigkeit : nach DIN EN 12667 oder DIN EN 12939

Geschlossenzelligkeit: nach DIN ISO 4590

5) Zusätzlich bei jeder wesentlichen Produktionsänderung

6) Die Mittelwerte der Messungen müssen die Werte der Anlage 3.1 einhalten, dabei ist $E_c = 0,5 \times (E_{Ct} + E_{Cc})$

Tragende Sandwichelemente "Hoesch" mit einem Polyurethan-Kernwerkstoff zwischen zwei Stahldeckschichten für Außenwand- und Dachkonstruktionen;

Werkseigene Produktionskontrolle

Anlage 5.1.1

Werkseigene Produktionskontrolle

für Sandwichelemente: "isowelle"

Prüfungen bei Raumtemperatur von ca. 20°C

Zeile	Art der Prüfung	Anforderung ¹⁾	Prüfkörper ¹⁾		Häufigkeit der Prüfungen ⁵⁾
			Abmessungen [mm]	Anzahl	
1	<u>Sandwichelement</u>	s. Abschnitt			
2	Dicke	2.1.1.1		3	1 je Schicht
	Deckblechgeometrie	2.1.1.2		3	1 je Schicht
	<u>Schaumstoff</u>				
3	Rohdichte ²⁾	39 ⁺² kg/m ³	100 x 100 x D	5	1 je Schicht
4	Druckspannung bei 10 % Stauchung	≥ 0,08 MPa	100 x 100 x D	3	1 je Woche
5	Querzugfestigkeit mit Deckschichten	≥ 0,06 MPa	100 x 100 x D	5	1 je Schicht
6	Scherfestigkeit D = 84 mm D = 104 mm	≥ 0,09 MPa ≥ 0,12 MPa	1000 x 125 x D	3	1 je Woche
7	Schubmodul ⁶⁾ (5 %-Fraktilwert)	≥ 2,1 MPa	1000 x 125 x D	3	1 je Woche
8	Zugmodul E _{Ct} ⁶⁾	≥ 2,5 MPa	100 x 100 x D	3	1 je Woche
9	Druckmodul E _{Cc} ⁶⁾ (5 %-Fraktilwerte)	≥ 1,6 MPa	100 x 100 x D	3	1 je Woche
10	Maßänderung nach 3 Std. Warmlagerung bei 80°C	≤ 5 %	100 x 100 x D	5	1 je Woche
11	Geschlossenzelligkeit [%]	≥ 90	siehe Fußnote ⁴⁾		1 je Monat
12	Wärmeleitfähigkeit	s. Abschnitt 2.1.1.3	siehe Fußnote ⁴⁾		
13	Brandverhalten	s. Abschnitt 2.3.3			
	<u>Stahlblech ^{**)}</u>	s. Abschnitt 2.1.1.2			
14	Streckgrenze	Anforderungen, Prüfungen und Prüfkörper nach: DIN EN 10346 DIN EN ISO 6892-1 DIN EN ISO 2177, DIN EN 1460, DIN EN 10346 DIN 55634-1			je Hauptcoil ^{*)}
15	Zugfestigkeit				
16	Bruchdehnung				
17	Zinkschichtdicke				
18	Kunststoffbeschichtung				
19	Stahlkerndicke				

*) Vor der Kaltverformung

***) Der Nachweis der o. g. Eigenschaften darf auch durch Abnahmeprüfzeugnis 3.1 nach DIN EN 10204 erbracht werden.

1) Versuchsbeschreibungen und Auswertung der Ergebnisse: gemäß Zulassungsprüfungen und dem Überwachungsvertrag

2) Mittel über die Elementdicke, an mindestens 3 Stellen der Elementbreite

4) Wärmeleitfähigkeit : nach DIN EN 12667 oder DIN EN 12939

Geschlossenzelligkeit: nach DIN ISO 4590

5) Zusätzlich bei jeder wesentlichen Produktionsänderung

6) Die Mittelwerte der Messungen müssen die Werte der Anlage 3.1 einhalten, dabei ist E_c = 0,5 x (E_{Ct} + E_{Cc})

Tragende Sandwichelemente "Hoesch" mit einem Polyurethan-Kernwerkstoff zwischen zwei Stahldeckschichten für Außenwand- und Dachkonstruktionen;

Werkseigene Produktionskontrolle

Anlage 5.1.2

Fremdüberwachung der Sandwichelemente

Zeile	Art der Prüfung	Anforderung und Probenform	Häufigkeit der Prüfungen
1	Werkstoffprüfungen als Kontrolle der werkseigenen Produktionskontrolle	siehe Anlage 5.1.1 und 5.1.2	halbjährlich
2	Einfeldträgerversuche Ermittlung der Knitterspannung und des Schubmoduls zu Vergleichszwecken	Stützweite: d bzw. D < 80 mm: l = 4,0 m d bzw. D ≥ 80 mm: l = 5,0 m Breite: Elementbreite siehe Anlagen 3.1 und 3.2	
3	Brandverhalten ¹⁾	siehe Abschnitt 2.3.4	
4	Wärmeleitfähigkeit	nach DIN EN 12667 oder DIN EN 12939	
5	Zellgaszusammensetzung	Gaschromatographische Untersuchungen	
6	Geschlossenzelligkeit	≥ 90 % nach DIN ISO 4590	
7	Verformung bei definierter Druck- und Temperaturbeanspruchung: DLT(1)5	nach DIN EN 13165, Abschnitt 4.3.3	alle 5 Jahre
8	Dimensionsstabilität bei definierten Temperatur- und Feuchtebedingungen: DS(70,90)1 und DS(-20,-)1	nach DIN EN 13165, Abschnitt 4.3.2	

¹⁾ Die Überwachungsprüfungen sind an Proben mit planmäßiger Fugenausbildung durchzuführen.

Tragende Sandwichelemente "Hoesch" mit einem Polyurethan-Kernwerkstoff zwischen zwei Stahldeckschichten für Außenwand- und Dachkonstruktionen;

Fremdüberwachung

Anlage 5.2

Übereinstimmungsbestätigung

über die fachgerechte Verlegung und Befestigung der Sandwichelemente gemäß dieses Bescheides

Diese Bestätigung ist nach Fertigstellung des Einbaus der Sandwichelemente vom Fachpersonal der ausführenden Firma auszufüllen und dem Auftraggeber (Bauherrn) zu übergeben.

Postanschrift des Einbauortes:

Straße/Hausnummer: _____ PLZ/Ort: _____

Beschreibung der Sandwich- und Verbindungselemente:

Anwendungsbereich:

- Wandkonstruktion
 Dachkonstruktion

Typbezeichnungen der Sandwichelemente _____

Befestigungsart:

- Direkte Befestigung
 Indirekte Befestigung

Typbezeichnungen der Schrauben _____

Postanschrift der ausführenden Firma:

Firma: _____ Straße: _____

PLZ/Ort _____ Staat: _____

Wir erklären hiermit, dass wir den Einbau der Sandwichelemente gemäß den Regelungen dieses Bescheides, den Verarbeitungshinweisen des Herstellers und den Vorgaben der statischen Berechnung eingebaut haben.

.....
(Name des Verantwortlichen der ausführenden Firma)

.....
(Ort, Datum)

.....
(Unterschrift des Verantwortlichen der ausführenden Firma)

Tragende Sandwichelemente "Hoesch" mit einem Polyurethan-Kernwerkstoff zwischen zwei Stahldeckschichten für Außenwand- und Dachkonstruktionen;

Übereinstimmungsbestätigung

Anlage 6