

**Allgemeine  
bauaufsichtliche  
Zulassung/  
Allgemeine  
Bauartgenehmigung**

**Zulassungsstelle für Bauprodukte und Bauarten**

**Bautechnisches Prüfamt**

Eine vom Bund und den Ländern  
gemeinsam getragene Anstalt des öffentlichen Rechts

Mitglied der EOTA, der UEAtc und der WFTAO

Datum:

30.10.2019

Geschäftszeichen:

I 74-1.10.49-745/1

**Nummer:**

**Z-10.49-745**

**Geltungsdauer**

vom: **30. Oktober 2019**

bis: **30. Oktober 2024**

**Antragsteller:**

**ArcelorMittal Construction Belgium N.V.**

Lammerdries 8

2440 GEEL

BELGIEN

**Gegenstand dieses Bescheides:**

**Sandwichelemente nach DIN EN 14509 mit Mineralwolle-Kernschicht**

**für Außenwand- und Dachkonstruktionen;**

**Sandwichelement-Typen: "ONDAFIBRE 3003 B", "ONDAFIBRE 3005 T" und**

**"ONDAFIBRE 3506 HBI"**

Der oben genannte Regelungsgegenstand wird hiermit allgemein bauaufsichtlich zugelassen und genehmigt.

Dieser Bescheid umfasst neun Seiten und fünf Anlagen mit elf Seiten.

DIBt

## I ALLGEMEINE BESTIMMUNGEN

- 1 Mit diesem Bescheid ist die Verwendbarkeit bzw. Anwendbarkeit des Regelungsgegenstandes im Sinne der Landesbauordnungen nachgewiesen.
- 2 Dieser Bescheid ersetzt nicht die für die Durchführung von Bauvorhaben gesetzlich vorgeschriebenen Genehmigungen, Zustimmungen und Bescheinigungen.
- 3 Dieser Bescheid wird unbeschadet der Rechte Dritter, insbesondere privater Schutzrechte, erteilt.
- 4 Dem Verwender bzw. Anwender des Regelungsgegenstandes sind, unbeschadet weiter gehender Regelungen in den "Besonderen Bestimmungen", Kopien dieses Bescheides zur Verfügung zu stellen. Zudem ist der Verwender bzw. Anwender des Regelungsgegenstandes darauf hinzuweisen, dass dieser Bescheid an der Verwendungs- bzw. Anwendungsstelle vorliegen muss. Auf Anforderung sind den beteiligten Behörden ebenfalls Kopien zur Verfügung zu stellen.
- 5 Dieser Bescheid darf nur vollständig vervielfältigt werden. Eine auszugsweise Veröffentlichung bedarf der Zustimmung des Deutschen Instituts für Bautechnik. Texte und Zeichnungen von Werbeschriften dürfen diesem Bescheid nicht widersprechen, Übersetzungen müssen den Hinweis "Vom Deutschen Institut für Bautechnik nicht geprüfte Übersetzung der deutschen Originalfassung" enthalten.
- 6 Dieser Bescheid wird widerruflich erteilt. Die Bestimmungen können nachträglich ergänzt und geändert werden, insbesondere, wenn neue technische Erkenntnisse dies erfordern.
- 7 Dieser Bescheid bezieht sich auf die von dem Antragsteller gemachten Angaben und vorgelegten Dokumente. Eine Änderung dieser Grundlagen wird von diesem Bescheid nicht erfasst und ist dem Deutschen Institut für Bautechnik unverzüglich offenzulegen.
- 8 Die von diesem Bescheid umfasste allgemeine Bauartgenehmigung gilt zugleich als allgemeine bauaufsichtliche Zulassung für die Bauart.

## II BESONDERE BESTIMMUNGEN

### 1 Regelungsgegenstand und Verwendungs- bzw. Anwendungsbereich

#### 1.1 Regelungsgegenstand

Die allgemeine Bauartgenehmigung erstreckt sich auf die Planung, Bemessung und Ausführung der Außenwand- und Dachkonstruktion aus den Sandwichelementen der Typen "ONDAFIBRE 3003 B", "ONDAFIBRE 3005 T" und "ONDAFIBRE 3506 HBI" mit CE-Kennzeichnung nach DIN EN 14509<sup>1</sup> und deren Verbindung mit der Unterkonstruktion.

Die Sandwichelemente bestehen aus einem Stützkern aus Mineralwolle zwischen Deckschichten aus Metall, die als ebene, quasi-ebene und profilierte Bleche aus Stahl verwendet werden. Sie werden in einer Baubreite bis 1000 mm und mit einer Elementdicke (Außenmaß) D von 40 mm bis 300 mm als Wandelemente bzw. mit einer durchgehenden Kerndicke d von 40 mm bis 240 mm als Dachelemente hergestellt.

Die allgemeine bauaufsichtliche Zulassung erstreckt sich auf den metallischen Lastverteiler (Stahlprofil), der zur indirekten Befestigung des Sandwich-Wandelementes des Typs "ONDAFIBRE 3506 HBI" an der Unterkonstruktion eingesetzt wird.

Die Verbindungselemente sind Schrauben, die ggf. in Kombination mit dem oben genannten Lastverteiler zum Einsatz kommen.

#### 1.2 Verwendungs- bzw. Anwendungsbereich

Die Sandwichelemente dürfen für wärmedämmende Außenwand- und Dachkonstruktionen verwendet werden.

Die Dachneigung muss mindestens 5 % ( $\triangleq 3^\circ$ ) betragen.

Die Verbindung der Sandwichelemente mit der Unterkonstruktion erfolgt in Form einer direkten Befestigung oder einer indirekten Befestigung (verdeckte Befestigung in den Längsfugen der Sandwichelemente).

Die Sandwichelemente dürfen nicht zur Aussteifung von Gebäuden, Gebäudeteilen (z. B. Pfetten, Sparren, Stützen) und baulichen Anlagen herangezogen werden; Nutzlasten sind nur in Form von Montage- und Reparaturlasten zulässig.

## 2 Bestimmungen für die Bauprodukte

### 2.1 Eigenschaften und Zusammensetzung

#### 2.1.1 Lastverteiler

Der Lastverteiler muss aus nichtrostendem Stahl mit der Werkstoff-Nr. 1.4301 gemäß DIN EN 10028-7<sup>2</sup> bestehen.

Die Abmessungen müssen den Angaben in Anlage 4.3.2 entsprechen. Die Toleranzen nach DIN EN 1090-2<sup>3</sup>, Abschnitt 11 sind einzuhalten.

Für den Lastverteiler ist entsprechend der Korrosionsbelastung ein ausreichender Korrosionsschutz gemäß DIN EN 1090-2 vorzusehen.

### 2.2 Herstellung und Kennzeichnung

#### 2.2.1 Herstellung

Der Lastverteiler nach Abschnitt 2.1.1 ist im Werk herzustellen.

1	DIN EN 14509:2013-12	Selbsttragende Sandwich-Elemente mit beidseitigen Metalldeckschichten - Werkmäßig hergestellte Produkte - Spezifikationen
2	DIN EN 10028-7:2016-10	Flacherzeugnisse aus Druckbehälterstählen – Teil 7: Nichtrostende Stähle
3	DIN EN 1090-2:2011-10	Ausführung von Stahltragwerken und Aluminiumtragwerken – Teil 2: Technische Regeln für die Ausführung von Stahltragwerken

**2.2.2 Kennzeichnung**

Der Lastverteiler nach Abschnitt 2.1.1 und/oder dessen Verpackung und/oder dessen Lieferschein müssen vom Hersteller mit dem Übereinstimmungszeichen (Ü-Zeichen) nach den Übereinstimmungszeichen-Verordnungen der Länder gekennzeichnet werden. Die Kennzeichnung darf nur erfolgen, wenn die Voraussetzungen nach Abschnitt 2.3 Übereinstimmungsbestätigung erfüllt sind.

**2.3 Übereinstimmungsbestätigung****2.3.1 Allgemeines**

Die Bestätigung der Übereinstimmung der Lastverteiler nach Abschnitt 2.1.1 mit den Bestimmungen der von dem Bescheid erfassten allgemeinen bauaufsichtlichen Zulassung muss für jedes Herstellwerk mit einer Übereinstimmungserklärung des Herstellers auf der Grundlage einer Erstprüfung durch den Hersteller und einer werkseigenen Produktionskontrolle erfolgen. Die Übereinstimmungserklärung hat der Hersteller durch Kennzeichnung des Bauprodukts mit dem Übereinstimmungszeichen (Ü-Zeichen) unter Hinweis auf den Verwendungszweck abzugeben.

**2.3.2 Werkseigene Produktionskontrolle**

In jedem Herstellwerk ist eine werkseigene Produktionskontrolle einzurichten und durchzuführen. Unter werkseigener Produktionskontrolle wird die vom Hersteller vorzunehmende kontinuierliche Überwachung der Produktion verstanden, mit der dieser sicherstellt, dass die von ihm hergestellten Bauprodukte den Bestimmungen der von diesem Bescheid erfassten allgemeinen bauaufsichtlichen Zulassung entsprechen.

Die werkseigene Produktionskontrolle soll mindestens die im Folgenden aufgeführten Maßnahmen einschließen:

- **Eigenschaften des Ausgangsmaterials**

Das Material für die Herstellung des Lastverteilers ist einer Eingangskontrolle zu unterziehen. Hierzu ist durch Abnahmeprüfzeugnis 3.1 nach DIN EN 10204<sup>4</sup> zu bestätigen, dass das gelieferte Material mit dem in Abschnitt 2.1.1 geforderten Material übereinstimmt.

- **Überprüfung der Geometrie und der Maße**

Der Hersteller des Lastverteilers muss die Einhaltung der in Abschnitt 2.1.1 geforderten Abmessungen kontrollieren (je Lieferung).

Die Ergebnisse der werkseigenen Produktionskontrolle sind aufzuzeichnen und auszuwerten. Die Aufzeichnungen müssen mindestens folgende Angaben enthalten:

- Bezeichnung des Bauprodukts bzw. des Ausgangsmaterials und der Bestandteile
- Art der Kontrolle oder Prüfung
- Datum der Herstellung und der Prüfung des Bauprodukts bzw. des Ausgangsmaterials oder der Bestandteile
- Ergebnis der Kontrollen und Prüfungen und, soweit zutreffend, Vergleich mit den Anforderungen
- Unterschrift des für die werkseigene Produktionskontrolle Verantwortlichen

Die Aufzeichnungen sind mindestens fünf Jahre aufzubewahren. Sie sind dem Deutschen Institut für Bautechnik und der zuständigen obersten Bauaufsichtsbehörde auf Verlangen vorzulegen.

<sup>4</sup> DIN EN 10204:2005-01

Metallische Erzeugnisse Arten von Prüfbescheinigungen;  
Deutsche Fassung EN 10204:2004

Bei ungenügendem Prüfergebnis sind vom Hersteller unverzüglich die erforderlichen Maßnahmen zur Abstellung des Mangels zu treffen. Bauprodukte, die den Anforderungen nicht entsprechen, sind so zu handhaben, dass Verwechslungen mit übereinstimmenden ausgeschlossen werden. Nach Abstellung des Mangels ist - soweit technisch möglich und zum Nachweis der Mängelbeseitigung erforderlich - die betreffende Prüfung unverzüglich zu wiederholen.

### **3 Bestimmungen für Planung, Bemessung und Ausführung**

#### **3.1 Planung**

##### **3.1.1 Allgemeines**

Die Bauprodukte müssen den Besonderen Bestimmungen und den Anlagen dieses Bescheides sowie den beim Deutschen Institut für Bautechnik hinterlegten Angaben entsprechen.

Die Standsicherheit der Unterkonstruktion ist nicht Gegenstand dieses Bescheides und muss für jeden Einzelfall nachgewiesen werden.

##### **3.1.2 Sandwichelemente**

Die Sandwichelemente müssen die Bestimmungen der harmonisierten europäischen Norm DIN EN 14509 einhalten und CE-gekennzeichnet sein. Die Kennwerte nach Anlage 3.1 sind einzuhalten.

Für die Sandwichelemente ist die Klasse des Brandverhaltens nach DIN EN 13501-1<sup>5</sup> der CE-Kennzeichnung bzw. der Leistungserklärung zu entnehmen. Die Klassifizierung des Brandverhaltens muss den Zusatz "für alle Endanwendungen" enthalten.

Der Kernwerkstoff der Sandwichelemente besteht aus Mineralwolle des Typs "60CS100" der Fa. Paroc oder gleichwertig.

##### **3.1.3 Verbindungselemente**

Für die direkte und indirekte Befestigung der Sandwichelemente an der Unterkonstruktion sind die in Anlage 2 dieses Bescheides angegebenen Schrauben zu verwenden.

##### **3.1.4 Befestigung der Sandwichelemente an der Unterkonstruktion**

Bei direkter Befestigung ist jedes Sandwichelement je Auflager mit mindestens zwei Schrauben nach Abschnitt 3.1.3, entsprechend den Anlagen 4.1 und 4.2, zu befestigen.

Bei indirekter Befestigung sind die Angaben nach Anlage 4.3.1 einzuhalten.

An Auflagern aus Stahl und Nadelholz sind die Sandwichbauteile mit den in Anlage 2 angegebenen Schrauben zu befestigen. An Auflagern aus Stahlbeton, Spannbeton oder Mauerwerk erfolgt die Befestigung in zwischen geschalteten Stahlteilen, die unter Beachtung der einschlägigen Zulassungen und Normen ausreichend verankert sein müssen.

Für  $e$  (Abstände der Schrauben untereinander) und  $e_R$  (Abstände der Schrauben zum Bauteilrand) sind die Angaben der Anlagen 4.1 bis 4.3.1 zu beachten.

Die Auflagerbreite darf folgende Werte nicht unterschreiten:

- Endauflager: 40 mm
- Zwischenaflager: 60 mm

<sup>5</sup>

DIN EN 13501-1:2010-01

Klassifizierung von Bauprodukten und Bauarten zu ihrem Brandverhalten  
- Teil 1: Klassifizierung mit den Ergebnissen aus den Prüfungen zum Brandverhalten von Bauprodukten

### 3.2 Bemessung

#### 3.2.1 Standsicherheitsnachweis

##### 3.2.1.1 Nachweisführung

Die Standsicherheitsnachweise für den Grenzzustand der Tragfähigkeit und Gebrauchstauglichkeit der Sandwichelemente sowie ihrer Anschlüsse und Verbindungen an der Unterkonstruktion sind nach dem Teilsicherheitskonzept zu führen.

Der Nachweis der Sandwichelemente ist gemäß Abschnitt E.2, E.3.4, E.5 und E.7 der Norm DIN EN 14509 vorzunehmen; Abschnitt E.4 und E.6 kommen nicht zur Anwendung. Die Durchbiegungsbegrenzungen nach DIN EN 14509, Abschnitt E.5.4, sind einzuhalten. Die charakteristischen Werte für die Knitterspannungen sowie die zu berücksichtigenden Abminderungsfaktoren der Knitterspannungen in Abhängigkeit vom Deckschichttyp und von der Deckschichtdicke sind der Anlage 3.2 zu entnehmen.

Die in Anlage 3.2 aufgeführten Knitterspannungen für die äußeren Deckschichten am Zwischenaufleger (Deckschichttyp: "L", "M" und "E") gelten nur bei Befestigung mit bis zu maximal fünf Schrauben pro Meter. Für mehr Schrauben pro Meter sind diese Knitterspannungen mit dem Faktor

$$k = (11 - n) / 6 \quad (n = \text{Anzahl der Schrauben pro Meter})$$

abzumindern.

Diese Festlegungen gelten, sofern in den folgenden Abschnitten nichts anderes bestimmt ist.

Der Nachweis der Tragfähigkeit der Schrauben sowie der Schraubenkopfauslenkungen hat nach der in Anlage 2 aufgeführten Zulassung bzw. ETA zu erfolgen, wobei die Einwirkungen und deren Kombinationen nach den bauaufsichtlich eingeführten technischen Baubestimmungen<sup>6</sup> zu ermitteln sind. Bei der Ermittlung der Einwirkungen für die Befestigungen darf bei durchlaufenden Sandwichelementen der Ansatz von Knittergelenken über den Innenstützen (Traglastverfahren nach DIN EN 14509, E.7.2.1 und E.7.2.3) nicht angesetzt werden (keine Kette von Einfeldelementen).

Für die Befestigung der Sandwichelemente an der Unterkonstruktion sind die charakteristischen Werte der Zugtragfähigkeit  $N_{R,k}$  und  $N_{RV,k}$  sowie die charakteristischen Werte der Querkrafttragfähigkeit  $V_{R,k}$  gemäß Anlage 2 anzusetzen. Die Angaben der Anlagen 4.1 und 4.2 (für die direkte Befestigung) sowie der Anlagen 2 und 4.3.1 (für die indirekte Befestigung) sind einzuhalten.

Die Kombinationsbeiwerte  $\psi$  und die Teilsicherheitsbeiwerte  $\gamma_F$  sind den bauaufsichtlich eingeführten Technischen Baubestimmungen zu entnehmen.

Die materialbezogenen Sicherheitsbeiwerte  $\gamma_M$  sind in folgender Tabelle aufgeführt:

Eigenschaften, für die $\gamma_M$ gilt	Grenzzustand	
	Tragfähigkeit	Gebrauchstauglichkeit
Fließen einer Metalldeckschicht	1,10	1,00
Knittern einer Metalldeckschicht im Feld und an einem Zwischenaufleger (Interaktion mit der Auflagerreaktion)	1,65	1,18
Schubversagen des Kerns	1,69	1,19
Schubversagen einer profilierten Deckschicht	1,10	1,00
Druckversagen des Kerns	1,30	1,08

<sup>6</sup> Siehe: [www.dibt.de](http://www.dibt.de): Technische Baubestimmungen

Eigenschaften, für die $\gamma_M$ gilt	Grenzzustand	
	Tragfähigkeit	Gebrauchstauglichkeit
Aufnehmbare Auflagerkraft des Auflagers einer profilierten Deckschicht	1,10	1,00
Versagen der direkten oder indirekten Befestigungen	1,33	----

### 3.2.1.2 Einwirkungen

Die Lasten sind nach den Technischen Baubestimmungen<sup>2</sup> anzusetzen.

Zusätzlich sind Temperaturdifferenzen zwischen den Deckschichten zu berücksichtigen.

Als maximale Temperaturdifferenz der gleichzeitig in beiden Deckschichten wirkenden Temperaturen ist für den Endzustand

$$\Delta T = T_1 - T_2$$

mit  $T_1$  und  $T_2$  gemäß wie folgt anzusetzen.

- Deckschichttemperatur der Innenseite  $T_2$

Im Regelfall ist von  $T_2 = 20\text{ °C}$  im Winter und von  $T_2 = 25\text{ °C}$  im Sommer auszugehen; dies gilt für den Nachweis der Tragfähigkeit und Gebrauchstauglichkeit.

In besonderen Anwendungsfällen (z. B. Hallen mit Klimatisierung - wie Reifehallen, Kühlhäuser) ist  $T_2$  entsprechend der Betriebstemperatur im Innenraum anzusetzen.

- Deckschichttemperatur der Außenseite  $T_1$

Es ist von folgenden Werten für  $T_1$  auszugehen:

Jahreszeit	Sonneneinstrahlung	Grenzzustand der Tragfähigkeit  $T_1$ [ °C ]	Grenzzustand der Gebrauchstauglichkeit		
			Farbgruppe *	$R_G$ ** [ % ]	$T_1$ [ °C ]
Winter bei gleichzeitiger Schneelast	--	- 20	alle	90 - 8	- 20
	--	0	alle	90 - 8	0
Sommer	direkt	+ 80	I II III	90 - 75 74 - 40 39 - 8	+ 55 + 65 + 80
	indirekt ***	+ 40	alle	90 - 8	+ 40

\* I = sehr hell II = hell III = dunkel  
\*\*  $R_G$ : Reflexionsgrad bezogen auf Bariumsulfat = 100 % (Die angegebenen Helligkeitswerte beziehen sich auf das Messverfahren nach Hunter-L·a·b.)  
\*\*\* Unter indirekter Sonneneinstrahlung auf die Wand wird der Fall einer vorgehängten, hinterlüfteten Fassade vor der Sandwichwand (wie z. B. oftmals bei Kühlhallen) verstanden.

Die maximale Temperaturdifferenz  $\Delta T$  der gleichzeitig in beiden Deckschichten wirkenden Temperaturen ist für den Montagezustand entsprechend den örtlichen Gegebenheiten ggf. zusätzlich nachzuweisen.

### 3.2.1.3 Beanspruchbarkeiten

Die charakteristischen Kennwerte der Beanspruchbarkeiten der Sandwichelemente und der Verbindungsmittel sind den Anlagen dieses Bescheides und der in Anlage 2 aufgeführten Zulassung bzw. ETA zu entnehmen. Die in Abhängigkeit von der Unterkonstruktion ggf. vorzunehmende Reduzierung der Zugtragfähigkeit der Schrauben ist zu beachten.

## 3.2.2 Brandschutz

### 3.2.2.1 Brandverhalten

Für die Sandwichelemente ist die Klasse des Brandverhaltens nach DIN EN 13501-1 der CE-Kennzeichnung bzw. der Leistungserklärung zu entnehmen, wobei die Bedingungen "für alle Endanwendungen" gemäß DIN EN 14509 eingehalten sein müssen. Die bei der Erreichung der Brandklassifizierung angegebenen Einbau- und Befestigungsbedingungen sind zu beachten z. B. Fugenbänder und/oder Dichtungen.

### 3.2.2.2 Feuerwiderstand

Die Anwendung der Sandwichelemente nach Abschnitt 1 in Konstruktionen, an die Anforderungen hinsichtlich des Feuerwiderstandes gestellt werden, ist in diesem Bescheid nicht geregelt.

## 3.2.3 Wärmeschutz

Für den rechnerischen Nachweis des Wärmeschutzes gilt DIN 4108-2<sup>7</sup>.

Der Bemessungswert des Wärmedurchgangskoeffizienten der Sandwichelemente ist, ausgehend von dem im Rahmen der CE-Kennzeichnung deklarierten Wärmedurchgangskoeffizient U bzw. dem deklarierten Nennwert der Wärmeleitfähigkeit  $\lambda_D$ , entsprechend DIN 4108-4<sup>8</sup>, Tabelle 2, Zeile 5.14 zu ermitteln.

## 3.2.4 Schallschutz

Für die Anforderungen an den Schallschutz gilt DIN 4109-1<sup>9</sup>.

## 3.2.5 Korrosionsschutz

Entsprechend den Anwendungsbedingungen ist ein ausreichender Korrosionsschutz vorzusehen. Hierzu sind gegebenenfalls zusätzliche Maßnahmen erforderlich, die in jedem Einzelfall beurteilt werden müssen, wobei der Brandschutz zu beachten ist.

## 3.3 Ausführung

### 3.3.1 Anforderungen an den Antragsteller und die ausführende Firma

#### – Antragsteller

Der Antragsteller ist verpflichtet, die besonderen Bestimmungen dieses Bescheides und alle für eine einwandfreie Ausführung erforderlichen weiteren Einzelheiten den mit Entwurf und Ausführung der Wand- und Dachkonstruktion betrauten Personen zur Verfügung zu stellen.

#### – Ausführende Firma (Unternehmer)

Das Fachpersonal der ausführenden Firma hat sich über die besonderen Bestimmungen dieses Bescheides sowie über alle für eine einwandfreie Ausführung der Wand- und Dachkonstruktion erforderlichen Einzelheiten beim Antragsteller zu informieren.

Die ausführende Firma hat gemäß Anlage 5 die fachgerechte Ausführung gemäß den Bestimmungen dieses Bescheides zu bestätigen. Diese Bestätigung ist dem Bauherrn zu überreichen.

7	DIN 4108-2:2013-02	Wärmeschutz und Energie-Einsparung in Gebäuden - Teil 2: Mindestanforderungen an den Wärmeschutz
8	DIN 4108-4:2017-03	Wärmeschutz und Energie-Einsparung in Gebäuden - Teil 4: Wärme- und feuchte-schutztechnische Bemessungswerte
9	DIN 4109-1	Schallschutz im Hochbau - Teil 1: Mindestanforderungen



### 3.3.2 Montage der Sandwichelemente

Sandwichelemente dürfen nur von Firmen eingebaut werden, die die dazu erforderliche Erfahrung und Sachkenntnis haben. Dabei sind die Bestimmungen für die Planung und Bemessung (siehe Abschnitte 3.1 und 3.2) sowie die Herstellerangaben zu beachten.

Benachbarte Sandwichelemente müssen in der Längsfuge passgenau angeordnet werden.

Die Verbindungselemente sind so einzubringen, dass eine einwandfrei tragende und erforderlichenfalls dichtende Verbindung sichergestellt ist.

Der Witterung ausgesetzte Schrauben mit Unterlegscheibe und Elastomerdichtung sind von Hand oder mit einem Elektroschrauber mit jeweils entsprechend eingestelltem Tiefenanschlag einzuschrauben. Schlagschrauber sind nicht zu verwenden.

Die Sandwichelemente sind so einzubauen und am Nachbarbauteil anzuschließen, dass Feuchtigkeit nicht durchdringen kann und Wärmebrücken vermieden werden. Diese Details sind im Einzelfall zu beurteilen.

Ggf. erforderliche Fugenbänder und Dichtungen sind bauseitig in die Fugen der Sandwichelemente einzulegen (Abschnitt 3.2.2.1 ist zu beachten).

Entsprechend den Anwendungsbedingungen sind die Detailausbildungen, insbesondere bei offenen Schnittkanten, so auszubilden, dass keine Beeinträchtigung durch z. B. Feuchtigkeit, Tierfraß oder Insektenbefall entsteht. Hierzu sind ggf. konstruktive Maßnahmen erforderlich, die in jedem Einzelfall beurteilt werden müssen, wobei der Brandschutz zu beachten ist.

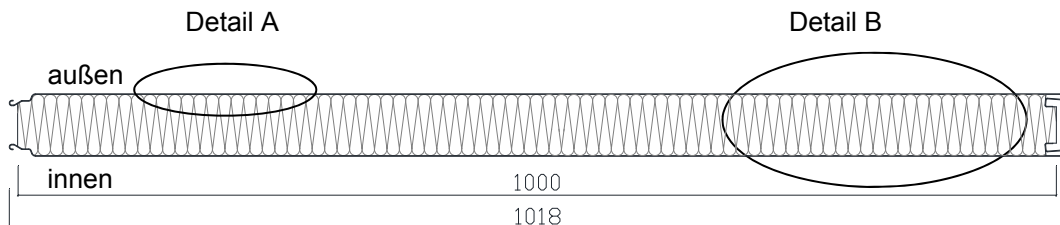
## 4 Bestimmungen für Nutzung, Unterhaltung und Wartung

Dächer dürfen für übliche Erhaltungsmaßnahmen, Reparaturen, Reinigungsarbeiten und Zustandskontrollen nur von Einzelpersonen betreten werden. Dies gilt nur, sofern die Angaben in der CE-Kennzeichnung der Sandwichelemente zu Punkt- und Trittlasten dieses ermöglichen und ausreichend berücksichtigt werden.

Renée Kamanzi-Fechner  
Referatsleiterin

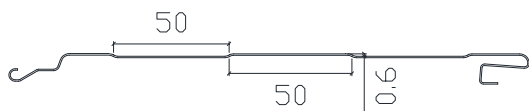
Beglaubigt

**Wandelement Typ "ONDAFIBRE 3003 B"**  
mit ebenen oder quasi-ebenen Deckschichten

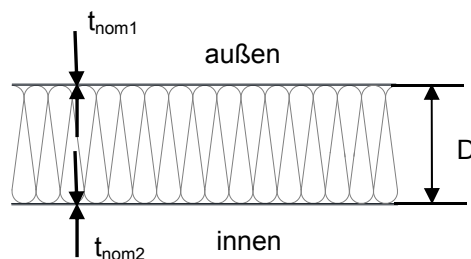


Detail A

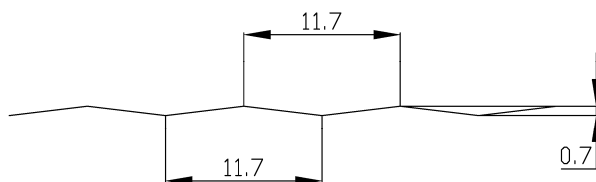
Typ **liniert "L"** für innen und außen



Detail B



Typ **microliniert "M"** für außen



Typ **eben "E"** für außen

$t_{nom1} = 0,50; 0,60; 0,63; 0,75$  mm : Nennblechdicke der äußeren Deckschichten

$t_{nom2} = 0,50; 0,60; 0,63; 0,75$  mm : Nennblechdicke der inneren Deckschichten

$D = 40$  bis  $300$  mm : Elementdicke (Außenmaß)

Maßangaben in mm

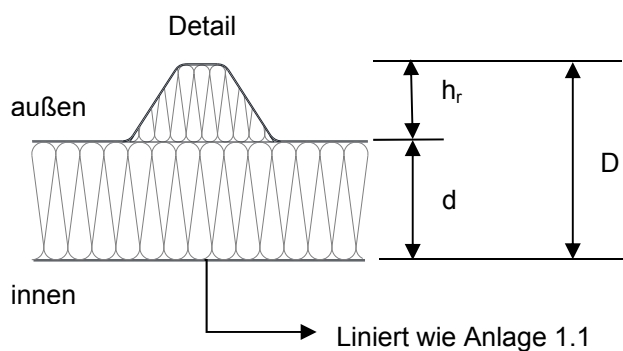
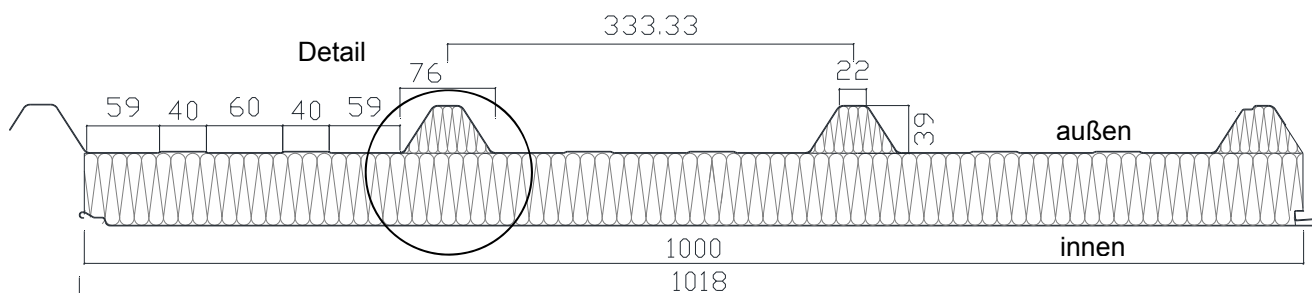
Sandwichelemente nach DIN EN 14509 mit Mineralwolle-Kernschicht  
für Außenwand- und Dachkonstruktionen;

Wandelement "ONDAFIBRE 3003 B"  
Abmessungen, Geometrie und Profilierung

Anlage 1.1

**Dachelement Typ "ONDAFIBRE 3005 T"**

mit äußerer profiliertes Deckschicht und innerer quasi-ebener Deckschicht



$t_{nom1} = 0,50; 0,60; 0,63; 0,75$  mm : Nennblechdicke der äußeren Deckschichten

$t_{nom2} = 0,50; 0,60; 0,63; 0,75$  mm : Nennblechdicke der inneren Deckschichten

$h_r = 39$  mm : Höhe des Trapezprofils

$d = 40$  bis  $240$  mm : durchgehende Elementdicke

$D = d + h_r$

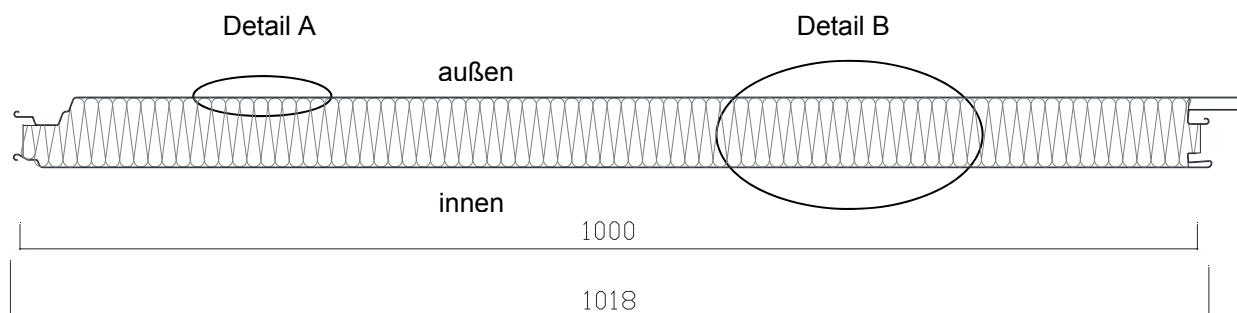
Maßangaben in mm

Sandwichelemente nach DIN EN 14509 mit Mineralwolle-Kernschicht  
für Außenwand- und Dachkonstruktionen;

Dachelement "ONDAFIBRE 3005 T"  
Abmessungen, Geometrie und Profilierung

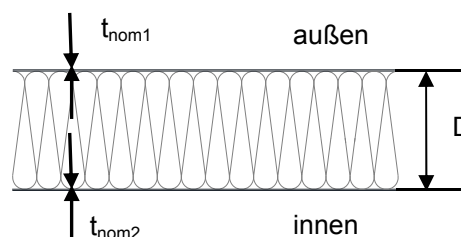
Anlage 1.2

**Wandelement Typ "ONDAFIBRE 3506 HBI"**  
 mit ebenen oder quasi-ebenen Deckschichten



Detail A  
 wie Anlage 1.1

Detail B



$t_{nom1} = 0,50; 0,60; 0,63; 0,75$  mm : Nennblechdicke der äußeren Deckschichten

$t_{nom2} = 0,50; 0,60; 0,63; 0,75$  mm : Nennblechdicke der inneren Deckschichten

$D = 60$  bis  $300$  mm : Elementdicke (Außenmaß)

Maßangaben in mm

Sandwichelemente nach DIN EN 14509 mit Mineralwolle-Kernschicht  
 für Außenwand- und Dachkonstruktionen;

Wandelement "ONDAFIBRE 3506 HBI"  
 Abmessungen, Geometrie und Profilierung

Anlage 1.3

## 1. Verbindungselemente: Schrauben

Für die Befestigung der Sandwichelemente an der Unterkonstruktion dürfen nur Schrauben nach der allgemeinen bauaufsichtlichen Zulassung Nr. Z-14.4-407 oder der folgenden europäischen technischen Bewertungen verwendet werden (Ü- oder CE-gekennzeichnete Schrauben):

- ETA-13/0177 (EJOT Baubefestigungen GmbH)
- ETA-13/0179 (Hilti AG)
- ETA-13/0181 (Guntram End GmbH)
- ETA-13/0183 (SFS intec AG)
- ETA-13/0210 (Adolf Würth GmbH & Co.KG)

## 2. charakteristischen Werte der Zug- und Querkrafttragfähigkeit

### 2.1 Direkte, sichtbare Befestigung

Die charakteristischen Werte der **Zug- und Querkrafttragfähigkeit** ( $N_{Rk}$ ,  $V_{Rk}$ ) der Schrauben sind der allgemeinen bauaufsichtlichen Zulassung Nr. Z-14.4-407 oder den oben genannten europäischen technischen Bewertungen zu entnehmen.

### 2.2 Indirekte, verdeckte Befestigungen des Wandelementes "ONDAFIBRE 3506 HBI" (siehe Anlage 1.3)

Die charakteristischen Werte der **Querkrafttragfähigkeit** ( $V_{Rk}$ ) der Schrauben sind der allgemeinen bauaufsichtlichen Zulassung Nr. Z-14.4-407 oder den oben genannten europäischen technischen Bewertungen zu entnehmen.

Die charakteristischen Werte der **Zugtragfähigkeit** ( $N_{RV,k}$ ) der Befestigung **mit Lastverteiler und zwei Schrauben** sind je Auflager der nachfolgenden Tabelle zu entnehmen:

Elementdicke D [mm]	Zugtragfähigkeit $N_{RV,k}$ [kN] <sup>1)</sup>	
	Zwischenaullager <sup>2)</sup>	Endauflager <sup>2) 3)</sup>
60	3,26	1,57
300	4,11	2,75

<sup>1)</sup> Zwischenwerte, bezogen auf die Elementdicke D, sind linear zu interpolieren.

<sup>2)</sup> in den inneren Bohrungen des Lastverteilers (Abstand der Schrauben zueinander: 40 mm)

<sup>3)</sup> Abstand der randnahen Schraube zum Rand des Sandwichelementes:  $e_R \geq 55$  mm  
 Ist der Randabstand dieser Schraube  $\geq 500$  mm, gelten die Werte für das Zwischenaullager.

Diese Werte gelten für den Nachweis der Einleitung der Zugkräfte in die Schrauben (Überknöpfen).  
 Die Einleitung der Zugkräfte in die Unterkonstruktion ist gesondert nachzuweisen.

Darstellung der indirekten Befestigungen: siehe Anlage 4.3.1

Darstellung des Lastverteilers: siehe Anlage 4.3.2

Sandwichelemente nach DIN EN 14509 mit Mineralwolle-Kernschicht  
 für Außenwand- und Dachkonstruktionen;

Verbindungselemente und Tragfähigkeiten

Anlage 2

**Von der CE-Kennzeichnung bzw. der Leistungserklärung einzuhaltende Werte**

**1. Stahldeckschicht:**

Dehngrenze:  $\geq 320$  MPa

**2. Kernwerkstoff:**

Elementdicke D <sup>1)</sup> bzw. durchgehende Elementdicke d <sup>1) 2)</sup>	40 mm – 300 mm	
Rohdichte der Kernschicht [kg/m <sup>3</sup> ]	107	
Schubmodul G <sub>C</sub> [MPa]	3,1	
Schubfestigkeit f <sub>Cv, kurzzeit</sub> [MPa]	0,03	
Langzeit-Schubfestigkeit f <sub>Cv, langzeit</sub> [MPa]	0,02	
Druckfestigkeit f <sub>Cc</sub> [MPa]	0,08	
Zugfestigkeit mit Deckschicht f <sub>Ct</sub> [MPa]	0,04	
Kriechfaktoren	$\varphi_{2.000}$ [I]	0,3
	$\varphi_{100.000}$ [I]	0,5

- 1) Zwischenwerte, bezogen auf D bzw. d, sind linear zu interpolieren.  
 2) durchgehende Elementdicke d nur für Element-Typ "ONDAFIBRE 3005 T" gem. Anlage 1.2

Sandwichelemente nach DIN EN 14509 mit Mineralwolle-Kernschicht für Außenwand- und Dachkonstruktionen;	Anlage 3.1
Kennwerte	

### Charakteristische Werte der Knitterspannungen $\sigma_{w,k}$

#### Knitterspannungen der äußeren Deckschichten $t_{nom1} = 0,50$ mm

Deckschichttyp, siehe Anlage 1.1 und 1.2	Elementdicke D [mm] <sup>1)</sup> bzw. durchgehende Elementdicke d [mm] <sup>1)2)</sup>	Knitterspannung [MPa]			
		im Feld	im Feld (erhöhte Temperatur)	am Zwischen- auflager	am Zwischen- auflager (erhöhte Temperatur)
T	40	249	249	249	249
	150	156	156	156	156
	240	138	138	138	138
E, L	40	69	64	55	51
	300	69	64	55	45
M	40	114	106	91	85
	300	114	106	80	74

<sup>1)</sup> Zwischenwerte, bezogen auf D bzw. d, sind linear zu interpolieren.

<sup>2)</sup> durchgehende Elementdicke d nur für Element-Typ "ONDAFIBRE 3005 T" gem. Anlage 1.2

#### Knitterspannungen der inneren Deckschichten $t_{nom2} = 0,50$ mm

Deckschichttyp siehe Anlage 1.1	Elementdicke D [mm] <sup>1)</sup> bzw. durchgehende Elementdicke d [mm] <sup>1)2)</sup>	Knitterspannung [ MPa ]	
		im Feld	am Zwischenaufleger
L	40	69	62
	300	69	55

<sup>1)</sup> Zwischenwerte, bezogen auf D bzw. d, sind linear zu interpolieren.

<sup>2)</sup> durchgehende Elementdicke d nur für Element-Typ "ONDAFIBRE 3005 T" gem. Anlage 1.2

#### Abminderungsfaktor für $\sigma_{w,k}$ bei Nennblechdicke $t_{nom1}$ und $t_{nom2}$ [mm]

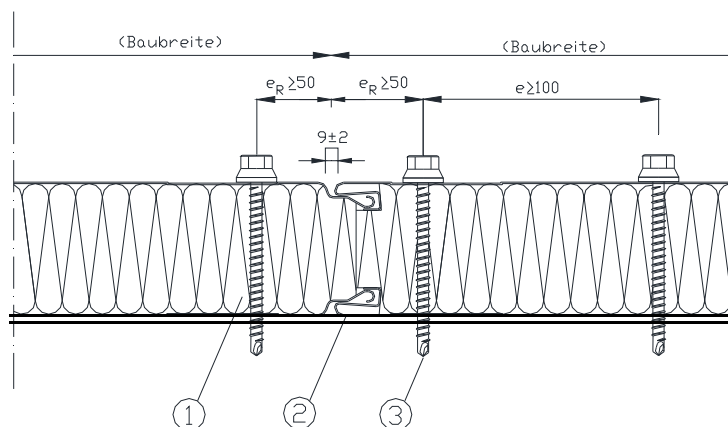
Deckschichttyp	0,50 mm	0,60 mm	0,63 mm	0,75 mm
L, M	1,0	0,86	0,83	0,74
T, E	1,0	1,0	1,0	1,0

Sandwichelemente nach DIN EN 14509 mit Mineralwolle-Kernschicht  
für Außenwand- und Dachkonstruktionen;

Knitterspannungen

Anlage 3.2

**Direkte, sichtbare Befestigung des Wandelementes "ONDAFIBRE 3003 B"**



1. Wandelement
2. Auflager, Unterkonstruktion
3. Verbindungsmittel, Befestigungsschraube

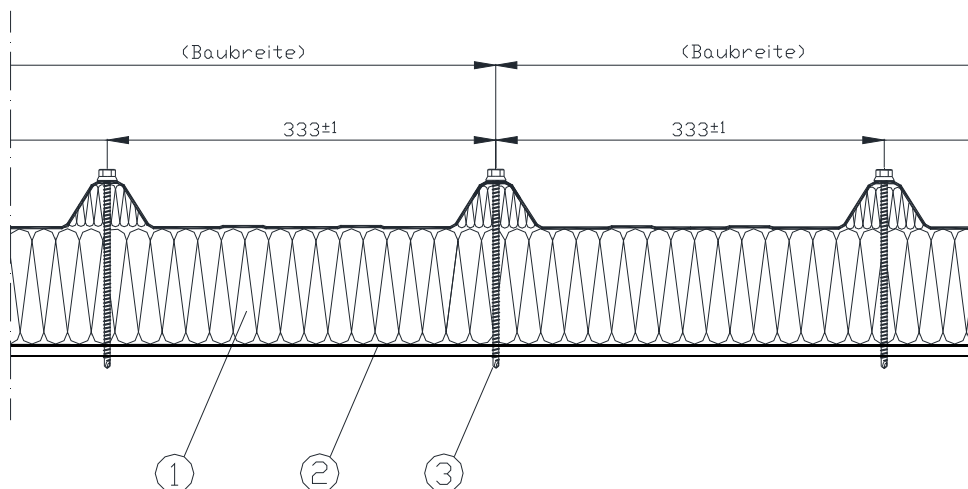
Maßangaben in mm

Schraubenabstände	untereinander e	zum Paneelrand e <sub>R</sub>
Senkrecht zur Spannrichtung (siehe Darstellung)	≥ 100 mm	≥ 50 mm
Parallel zur Spannrichtung	Stützweitenabstand	≥ 50 mm

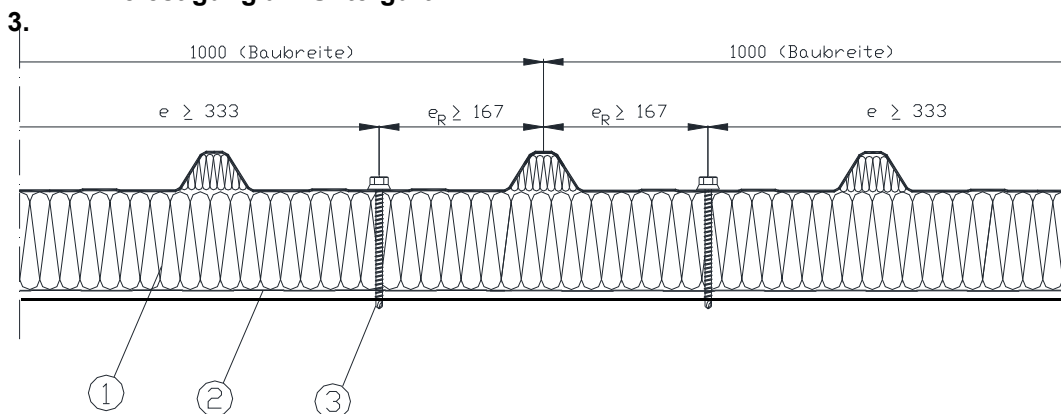


**Direkte, sichtbare Befestigung des Dachelementes "ONDAFIBRE 3005 T"**

**1. Befestigung am Obergurt**



**2. Befestigung am Untergurt**



1. Dachelement
2. Auflager, Unterkonstruktion
3. Verbindungsmittel, Befestigungsschraube

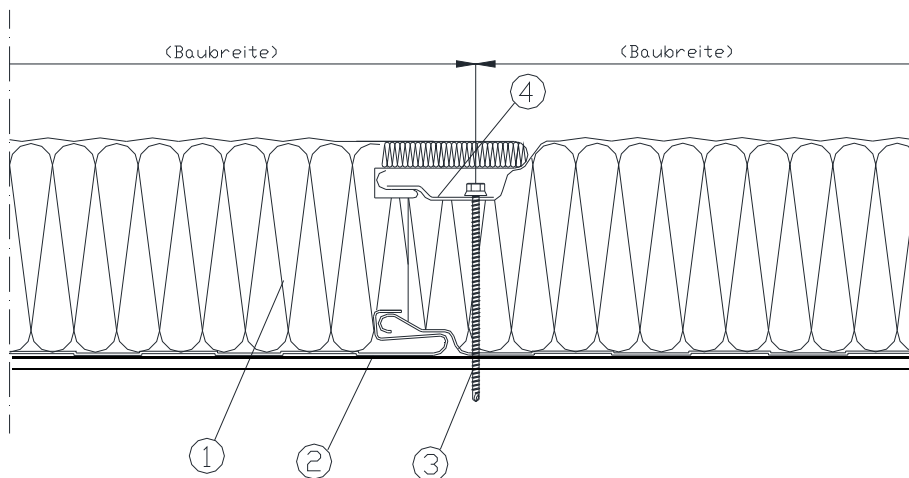
Schraubenabstände	untereinander e	zum Paneelrand e <sub>R</sub>
Senkrecht zur Spannrichtung (siehe Darstellung)	≥ 333 mm = Rippenabstand	auf der Rippe bzw. ≥ 167 mm = Rippenabstand / 2
Parallel zur Spannrichtung	Stützweitenabstand	≥ 50 mm

Maßangaben in mm

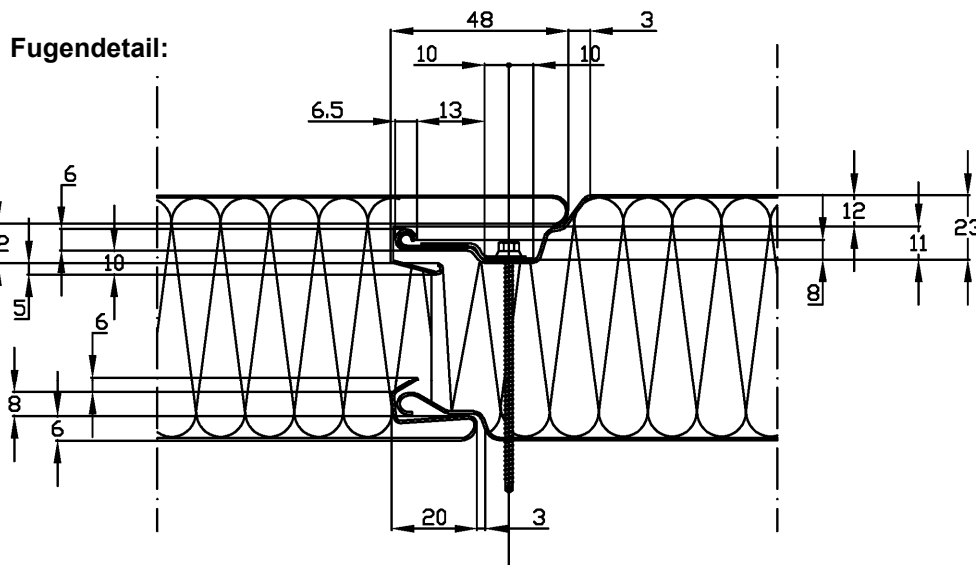
Sandwichelemente nach DIN EN 14509 mit Mineralwolle-Kernschicht  
für Außenwand- und Dachkonstruktionen;  
Direkte, sichtbare Befestigung des Dachelementes "ONDAFIBRE 3005 T"

Anlage 4.2

**Indirekte, verdeckte Befestigungen des Wandelementes "ONDAFIBRE 3506 HBI"**



1. Wanelement
2. Auflager, Unterkonstruktion
3. Verbindungsmittel, Befestigungsschraube
4. Lastverteiler: gemäß Anlage 4.3.2



Die Befestigungen müssen den Angaben der Anlage 2 entsprechen.

Maßangaben in mm

Schraubenabstände	untereinander e	zum Paneelrand e <sub>R</sub>
Senkrecht zur Spannrichtung (siehe Darstellung)	Baubreite	in der Fuge
Parallel zur Spannrichtung	Stützweitenabstand	≥ 55 mm entsprechend Anlage 2

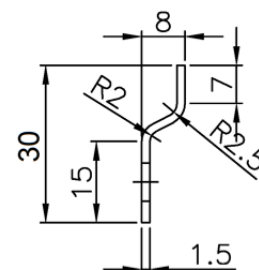
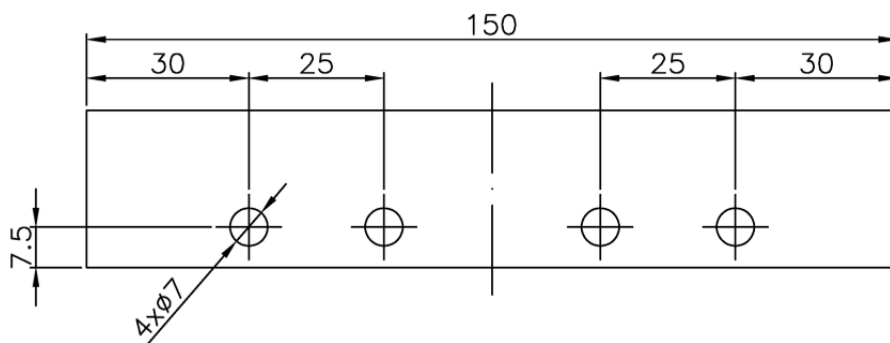
Sandwichelemente nach DIN EN 14509 mit Mineralwolle-Kernschicht  
für Außenwand- und Dachkonstruktionen;

Indirekte, verdeckte Befestigungen des Wanelementes "ONDAFIBRE 3506 HBI"

Anlage 4.3.1

**Lastverteiler:  $t = 1,5 \text{ mm} \pm 0,09 \text{ mm}$**

Der Lastverteiler muss den Angaben des Abschnitts 2.1.1 entsprechen.



Maßangaben in mm

Sandwichelemente nach DIN EN 14509 mit Mineralwolle-Kernschicht  
 für Außenwand- und Dachkonstruktionen;

Lastverteiler

Anlage 4.3.2

## Übereinstimmungsbestätigung

für das Bauvorhaben:

### Ausführende Firma:

.....  
(Name)

.....  
(Straße, Nr.)

.....  
(Ort)

- a. Das Fachpersonal der ausführenden Firma hat die erforderliche Erfahrung im Umgang mit den eingebauten/einzubauenden Sandwichelementen. Es wurde über die Bestimmungen der fachgerechten Ausführung unterrichtet, z. B. durch Fachverbände. Die Unterweisung erfolgte durch:

.....

.....

- b. Die einzubauenden/eingebauten Sandwichelemente und Verbindungselemente sind/waren gemäß den Bestimmungen nach den Abschnitten 2.1 und 3.1 dieser allgemeinen bauaufsichtlichen Zulassung / allgemeinen Bauartgenehmigung gekennzeichnet.
- c. Die einzubauenden/eingebauten Sandwichelemente und Verbindungselemente entsprechen den Bestimmungen dieser allgemeinen bauaufsichtlichen Zulassung / allgemeinen Bauartgenehmigung.
- d. Der Einbau der Sandwichelemente erfolgte nach den Bestimmungen dieser allgemeinen bauaufsichtlichen Zulassung / allgemeinen Bauartgenehmigung sowie den Vorgaben aus der statischen Berechnung.
- e. Eine Kopie dieser allgemeinen bauaufsichtlichen Zulassung / allgemeinen Bauartgenehmigung und der Leistungserklärung zu den Sandwichelementen, das original CE-Kennzeichen sowie die Begleitangaben zum CE-Kennzeichen wurden dem Bauherrn zur Aufnahme in die Bauakten übergeben.

.....  
(Datum)

.....  
(Unterschrift des Verantwortlichen der ausführenden Firma)

### Empfangsbestätigung der Produktdokumentation:

.....  
(Datum)

.....  
(Unterschrift des Bauherrn oder seines Vertreters)

- Anlagen: - allgemeine bauaufsichtliche Zulassung /  
allgemeine Bauartgenehmigung  
- CE-Kennzeichen  
- Begleitangaben zum CE-Kennzeichen  
- Leistungserklärung

Sandwichelemente nach DIN EN 14509 mit Mineralwolle-Kernschicht  
für Außenwand- und Dachkonstruktionen;

Übereinstimmungsbestätigung

Anlage 5