

Allgemeine Bauartgenehmigung

Zulassungsstelle für Bauprodukte und Bauarten Bautechnisches Prüfamt

Eine vom Bund und den Ländern
gemeinsam getragene Anstalt des öffentlichen Rechts
Mitglied der EOTA, der UEAtc und der WFTAO

Datum: 07.01.2019 Geschäftszeichen: I 74-1.10.49-813/1

Nummer:
Z-10.49-813

Antragsteller:
Hoesch Bausysteme GmbH
Hammerstraße 11
57223 Kreuztal

Geltungsdauer
vom: **7. Januar 2019**
bis: **7. Januar 2024**

Gegenstand dieses Bescheides:

**Sandwichelemente nach DIN EN 14509 mit Polyurethan-Kernwerkstoff
zur Anwendung als Dachbauteile;
Typ "isodach RD"**

Der oben genannte Regelungsgegenstand wird hiermit allgemein bauaufsichtlich genehmigt.
Dieser Bescheid umfasst sieben Seiten und fünf Anlagen mit acht Seiten.

DIBt

I ALLGEMEINE BESTIMMUNGEN

- 1 Mit der allgemeinen Bauartgenehmigung ist die Anwendbarkeit des Regelungsgegenstandes im Sinne der Landesbauordnungen nachgewiesen.
- 2 Dieser Bescheid ersetzt nicht die für die Durchführung von Bauvorhaben gesetzlich vorgeschriebenen Genehmigungen, Zustimmungen und Bescheinigungen.
- 3 Dieser Bescheid wird unbeschadet der Rechte Dritter, insbesondere privater Schutzrechte, erteilt.
- 4 Dem Anwender des Regelungsgegenstandes sind, unbeschadet weitergehender Regelungen in den "Besonderen Bestimmungen", Kopien dieses Bescheides zur Verfügung zu stellen. Zudem ist der Anwender des Regelungsgegenstandes darauf hinzuweisen, dass dieser Bescheid an der Anwendungsstelle vorliegen muss. Auf Anforderung sind den beteiligten Behörden ebenfalls Kopien zur Verfügung zu stellen.
- 5 Dieser Bescheid darf nur vollständig vervielfältigt werden. Eine auszugsweise Veröffentlichung bedarf der Zustimmung des Deutschen Instituts für Bautechnik. Texte und Zeichnungen von Werbeschriften dürfen diesem Bescheid nicht widersprechen, Übersetzungen müssen den Hinweis "Vom Deutschen Institut für Bautechnik nicht geprüfte Übersetzung der deutschen Originalfassung" enthalten.
- 6 Dieser Bescheid wird widerruflich erteilt. Die Bestimmungen können nachträglich ergänzt und geändert werden, insbesondere, wenn neue technische Erkenntnisse dies erfordern.
- 7 Dieser Bescheid bezieht sich auf die von dem Antragsteller im Genehmigungsverfahren zum Regelungsgegenstand gemachten Angaben und vorgelegten Dokumente. Eine Änderung dieser Genehmigungsgrundlagen wird von diesem Bescheid nicht erfasst und ist dem Deutschen Institut für Bautechnik unverzüglich offenzulegen.
- 8 Die von diesem Bescheid umfasste allgemeine Bauartgenehmigung gilt zugleich als allgemeine bauaufsichtliche Zulassung für die Bauart.

II BESONDERE BESTIMMUNGEN

1 Regelungsgegenstand und Anwendungsbereich

1.1 Regelungsgegenstand

Die allgemeine Bauartgenehmigung erstreckt sich auf Sandwichelemente des Typs "isodach RD" mit CE-Kennzeichnung nach DIN EN 14509¹ und deren Verbindung mit der Unterkonstruktion.

Die Sandwichelemente bestehen aus einem Stützkern aus Polyurethan(PUR)-Hartschaum zwischen Deckschichten aus Metall, die als ebene, quasi-ebene und profilierte Bleche aus Stahl verwendet werden. Sie werden in einer Baubreite bis 1150 mm und mit einer durchgehenden Kerndicke d_C von 25 mm bis 160 mm hergestellt.

Die Verbindungselemente sind Schrauben.

1.2 Anwendungsbereich

Die Sandwichelemente dürfen als wärmedämmende Dachbauteile angewendet werden.

Die Dachneigung muss mindestens 5 % ($\triangleq 3^\circ$) betragen.

Die Verbindung der Sandwichelemente mit der Unterkonstruktion erfolgt in Form einer direkten Befestigung.

Die Sandwichelemente dürfen nicht zur Aussteifung von Gebäuden, Gebäudeteilen (z. B. Pfetten, Sparren, Stützen) und baulichen Anlagen herangezogen werden; Nutzlasten sind nur in Form von Montage- und Reparaturlasten zulässig.

2 Bestimmungen für Planung und Bemessung

2.1 Planung

2.1.1 Allgemeines

Der Regelungsgegenstand muss den Besonderen Bestimmungen und den Anlagen der allgemeinen Bauartgenehmigung sowie den beim Deutschen Institut für Bautechnik hinterlegten Angaben entsprechen.

Die Standsicherheit der Unterkonstruktion ist nicht Gegenstand dieses Bescheides und muss für jeden Einzelfall nachgewiesen werden.

2.1.2 Sandwichelemente

Die Sandwichelemente müssen die Bestimmungen der harmonisierten europäischen Norm DIN EN 14509 einhalten und CE-gekennzeichnet sein. Die Kennwerte nach Anlage 3.1 sind einzuhalten.

Das Brandverhalten der Sandwichelemente ist klassifiziert nach DIN EN 13501-1². Die Klassifizierung des Brandverhaltens muss den Zusatz "für alle Endanwendungen" enthalten.

Der Kernwerkstoff aus Polyurethan (PUR) besteht in Abhängigkeit der Sandwichelement-Dicke aus folgenden oder gleichwertigen Schaumsystemen:

- "IPN" oder
- "IPN 1".

¹ DIN EN 14509:2013-12 Selbsttragende Sandwich-Elemente mit beidseitigen Metalldeckschichten – Werkmäßig hergestellte Produkte – Spezifikationen

² DIN EN 13501-1:2010-01 Klassifizierung von Bauprodukten und Bauarten zu ihrem Brandverhalten - Teil 1: Klassifizierung mit den Ergebnissen aus den Prüfungen zum Brandverhalten von Bauprodukten

2.1.3 Verbindungselemente: Schrauben

Für die Befestigung der Sandwichelemente an der Unterkonstruktion sind die in Anlage 2 dieses Bescheides angegebenen Schrauben zu verwenden; soweit die Besonderen Bestimmungen der Schraubenzulassungen bzw. -ETA es gestatten.

2.2 Bemessung

2.2.1 Tragfähigkeit und Gebrauchstauglichkeit

2.2.1.1 Nachweisführung

Die Standsicherheitsnachweise für den Grenzzustand der Tragfähigkeit und Gebrauchstauglichkeit der Sandwichelemente sowie ihrer Anschlüsse und Verbindungen an der Unterkonstruktion sind nach dem Teilsicherheitskonzept zu führen.

Der Nachweis der Sandwichelemente ist gemäß Abschnitt E.2, E.3.4, E.5 und E.7 der Norm DIN EN 14509 vorzunehmen; Abschnitt E.4 und E.6 kommen nicht zur Anwendung. Die Durchbiegungsbegrenzungen nach DIN EN 14509, Abschnitt E.5.4, sind einzuhalten. Die charakteristischen Werte für die Knitterspannungen sowie die zu berücksichtigenden Abminderungsfaktoren der Knitterspannungen in Abhängigkeit vom Deckschichttyp und von der Deckschichtdicke sind den Anlagen 3.2.1 und 3.2.2 zu entnehmen.

Diese Festlegungen gelten, sofern in den folgenden Abschnitten nichts anderes bestimmt ist. Der Nachweis der Tragfähigkeit der Schrauben sowie der Schraubenkopfauslenkungen hat nach der in Anlage 2 aufgeführten Zulassung bzw. ETA zu erfolgen, wobei die Einwirkungen und deren Kombinationen nach den bauaufsichtlich eingeführten Technischen Baubestimmungen³ zu ermitteln sind. Bei der Ermittlung der Einwirkungen für die Befestigungen darf bei durchlaufenden Sandwichelementen der Ansatz von Knittergelenken über den Innenstützen (Traglastverfahren nach DIN EN 14509, E.7.2.1 und E.7.2.3) nicht angesetzt werden (keine Kette von Einfeldelementen).

Für die Befestigung der Sandwichelemente an der Unterkonstruktion sind die charakteristischen Werte der Zugtragfähigkeit $N_{R,k}$ sowie die charakteristischen Werte der Querkrafttragfähigkeit $V_{R,k}$ gemäß der Anlage 2. Die Angaben der Anlage 4 sind einzuhalten.

Die Kombinationsbeiwerte ψ und die Teilsicherheitsbeiwerte γ_F sind den bauaufsichtlich eingeführten Technischen Baubestimmungen zu entnehmen.

Die materialbezogenen Sicherheitsbeiwerte γ_M sind in folgender Tabelle aufgeführt:

Eigenschaften, für die γ_M gilt	Grenzzustand	
	Tragfähigkeit	Gebrauchstauglichkeit
Fließen einer Metalldeckschicht	1,10	1,00
Knittern einer Metalldeckschicht im Feld und an einem Zwischenaufleger (Interaktion mit der Auflagerreaktion)	1,20	1,05
Schubversagen des Kerns	1,37	1,10
Schubversagen einer profilierten Deckschicht	1,10	1,00
Druckversagen des Kerns	1,26	1,07
Aufnehmbare Auflagerkraft des Auflagers einer profilierten Deckschicht	1,10	1,00
Versagen der direkten Befestigungen	1,33	----

³ Siehe: www.dibt.de unter der Rubrik >Geschäftsfelder< und dort unter >Bauregellisten/Technische Baubestimmungen<

Allgemeine Bauartgenehmigung

Nr. Z-10.49-813

Seite 5 von 7 | 7. Januar 2019

2.2.1.2 Einwirkungen

Die Lasten sind nach den bauaufsichtlich eingeführten Technischen Baubestimmungen anzusetzen.

Zusätzlich sind Temperaturdifferenzen zwischen den Deckschichten zu berücksichtigen.

Als maximale Temperaturdifferenz der gleichzeitig in beiden Deckschichten wirkenden Temperaturen ist für den Endzustand

$$\Delta T = T_1 - T_2$$

mit T_1 und T_2 gemäß wie folgt anzusetzen:

- Deckschichttemperatur der Innenseite T_2

Im Regelfall ist von $T_2 = 20\text{ °C}$ im Winter und von $T_2 = 25\text{ °C}$ im Sommer auszugehen; dies gilt für den Nachweis der Tragfähigkeit und Gebrauchstauglichkeit.

In besonderen Anwendungsfällen (z. B. Hallen mit Klimatisierung - wie Reifehallen, Kühlhäuser) ist T_2 entsprechend der Betriebstemperatur im Innenraum anzusetzen.

- Deckschichttemperatur der Außenseite T_1

Es ist von folgenden Werten für T_1 auszugehen:

Jahreszeit	Sonnen-einstrahlung	Grenzzustand der Tragfähigkeit T_1 [°C]	Grenzzustand der Gebrauchstauglichkeit		
			Farbgruppe*	R_G ** [%]	T_1 [°C]
Winter bei gleichzeitiger Schneelast	--	-20	alle	90 - 8	-20
	--	0	alle	90 - 8	0
Sommer	direkt	+80	I II III	90 - 75 74 - 40 39 - 8	+55 +65 +80
	indirekt***	+40	alle	90 - 8	+40

* I = sehr hell II = hell III = dunkel
 ** R_G : Reflexionsgrad bezogen auf Bariumsulfat = 100 % (Die angegebenen Helligkeitswerte beziehen sich auf das Messverfahren nach Hunter-L-a-b.)
 *** Unter indirekter Sonneneinstrahlung auf die Wand wird der Fall einer vorgehängten, hinterlüfteten Fassade vor der Sandwichwand (wie z. B. oftmals bei Kühlhallen) verstanden.

Die maximale Temperaturdifferenz ΔT der gleichzeitig in beiden Deckschichten wirkenden Temperaturen ist für den Montagezustand entsprechend den örtlichen Gegebenheiten ggf. zusätzlich nachzuweisen.

2.2.1.3 Beanspruchbarkeiten

Die charakteristischen Kennwerte der Beanspruchbarkeiten der Sandwichelemente und der Verbindungsmittel sind den Anlagen dieser allgemeinen Bauartgenehmigung und der in Anlage 2 aufgeführten Zulassung bzw. ETA zu entnehmen. Die in Abhängigkeit von der Unterkonstruktion ggf. vorzunehmende Reduzierung der Zugtragfähigkeit der Schrauben ist zu beachten.

2.2.2 Brandschutz

2.2.2.1 Brandverhalten

Für die Sandwichelemente ist die Klasse des Brandverhaltens nach DIN EN 13501-1 der CE-Kennzeichnung bzw. der Leistungserklärung zu entnehmen, wobei die Bedingungen "für alle Endanwendungen" gemäß DIN EN 14509 eingehalten sein müssen. Die bei der Erreichung der Brandklassifizierung angegebenen Einbau- und Befestigungsbedingungen sind zu beachten z. B. Fugenbänder und/oder Dichtungen.

2.2.2.2 Feuerwiderstand

Die Anwendung der Sandwichelemente nach Abschnitt 1 in Konstruktionen, an die Anforderungen hinsichtlich des Feuerwiderstandes gestellt werden, ist in dieser allgemeinen Bauartgenehmigung nicht geregelt.

2.2.3 Wärmeschutz

Für den rechnerischen Nachweis des Wärmeschutzes gilt DIN 4108-2⁴.

Der Bemessungswert des Wärmedurchgangskoeffizienten der Sandwichelemente ist, ausgehend von dem im Rahmen der CE-Kennzeichnung deklarierten Wärmedurchgangskoeffizient U bzw. dem deklarierten Nennwert der Wärmeleitfähigkeit λ_D , entsprechend DIN 4108-4⁵, Tabelle 2, Zeile 5.14 zu ermitteln.

2.2.4 Schallschutz

Für die Anforderungen an den Schallschutz gilt DIN 4109-1⁶.

Für die Ermittlung des Rechenwertes des bewerteten Schalldämm-Maßes gilt DIN 4109-2⁷.

2.2.5 Korrosionsschutz

Entsprechend den Anwendungsbedingungen ist ein ausreichender Korrosionsschutz vorzusehen. Hierzu sind gegebenenfalls zusätzliche Maßnahmen erforderlich, die in jedem Einzelfall beurteilt werden müssen, wobei der Brandschutz zu beachten ist.

3 Ausführung

3.1 Anforderungen an den Antragsteller und die ausführende Firma

– Antragsteller

Der Antragsteller ist verpflichtet, die besonderen Bestimmungen dieser allgemeinen Bauartgenehmigung und alle für eine einwandfreie Ausführung erforderlichen weiteren Einzelheiten den mit Entwurf und Ausführung der Dachbauteile betrauten Personen zur Verfügung zu stellen.

– Ausführende Firma (Unternehmer)

Das Fachpersonal der ausführenden Firma hat sich über die besonderen Bestimmungen dieser allgemeinen Bauartgenehmigung sowie über alle für eine einwandfreie Ausführung der Dachbauteile erforderlichen Einzelheiten beim Antragsteller zu informieren.

Die ausführende Firma hat gemäß Anlage 5 die fachgerechte Ausführung gemäß den Bestimmungen dieses Bescheides zu bestätigen. Diese Bestätigung ist dem Bauherrn zu überreichen.

4	DIN 4108-2:2013-02	Wärmeschutz und Energie-Einsparung in Gebäuden – Teil 2: Mindestanforderungen an den Wärmeschutz
5	DIN 4108-4:2017-03	Wärmeschutz und Energie-Einsparung in Gebäuden – Teil 4: Wärme- und feuchteschutztechnische Bemessungswerte
6	DIN 4109-1:2016-07	Schallschutz im Hochbau - Teil 1: Mindestanforderungen
7	DIN 4109-2:2016-07	Schallschutz im Hochbau - Teil 2: Rechnerische Nachweise der Erfüllung der Anforderungen

3.2 Montage der Sandwichelemente

Die Sandwichelemente dürfen nur von Firmen eingebaut werden, die die dazu erforderliche Erfahrung haben. Dabei sind die Bestimmungen für die Planung und Bemessung (siehe Abschnitte 2.1 und 2.2) sowie die Herstellerangaben zu beachten.

Benachbarte Sandwichelemente müssen in der Längsfuge passgenau angeordnet werden.

Die Sandwichelemente sind je Auflager mit mindestens zwei Schrauben pro Element entsprechend Anlage 4 zu befestigen.

An Auflagern aus Stahl und Nadelholz sind die Sandwichbauteile mit den in Anlage 2 angegebenen Schrauben zu befestigen. An Auflagern aus Stahlbeton, Spannbeton oder Mauerwerk erfolgt die Befestigung in zwischen geschalteten Stahlteilen, die unter Beachtung der einschlägigen Zulassungen und Normen ausreichend verankert sein müssen.

Für e (Abstände der Schrauben untereinander) und e_R (Abstände der Schrauben zum Bauteilrand) sind die Angaben der Anlage 4 zu beachten.

Die Auflagerbreite darf folgende Werte nicht unterschreiten:

- Endauflager: 40 mm
- Zwischenaflager: 60 mm

Die Verbindungselemente sind so einzubringen, dass eine einwandfrei tragende und erforderlichenfalls dichtende Verbindung sichergestellt ist.

Der Witterung ausgesetzte Schrauben mit Unterlegscheibe und Elastomerdichtung sind von Hand oder mit einem Elektroschrauber mit jeweils entsprechend eingestelltem Tiefenanschlag einzuschrauben. Die Verwendung von Schlagschraubern ist grundsätzlich unzulässig.

Die Sandwichelemente sind so einzubauen und am Nachbarbauteil anzuschließen, dass Feuchtigkeit nicht durchdringen kann und Wärmebrücken vermieden werden. Diese Details sind im Einzelfall zu beurteilen.

Ggf. erforderliche Fugenbänder und Dichtungen sind bauseitig in die Fugen der Sandwichelemente einzulegen.

Entsprechend den Anwendungsbedingungen sind die Detailausbildungen, insbesondere bei offenen Schnittkanten, so auszubilden, dass keine Beeinträchtigung durch z. B. Feuchtigkeit, Tierfraß oder Insektenbefall entsteht. Hierzu sind ggf. konstruktive Maßnahmen erforderlich, die in jedem Einzelfall beurteilt werden müssen, wobei der Brandschutz zu beachten ist.

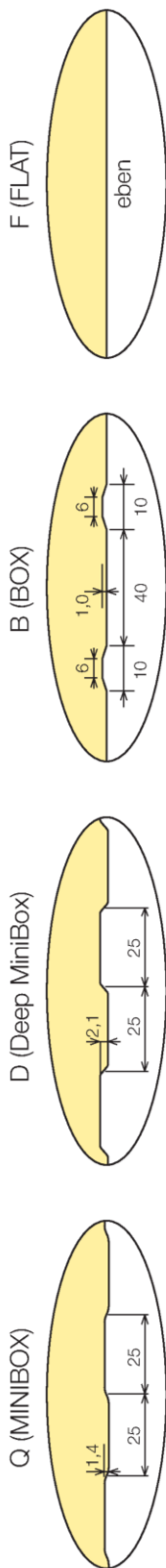
4 Bestimmungen für Nutzung, Unterhaltung und Wartung

Dächer dürfen für übliche Erhaltungsmaßnahmen, Reparaturen, Reinigungsarbeiten und Zustandskontrollen nur von Einzelpersonen betreten werden. Dies gilt nur, sofern die Angaben in der CE-Kennzeichnung der Sandwichelemente zu Punkt- und Trittlasten dieses ermöglichen und ausreichend berücksichtigt werden.

Renée Kamanzi-Fechner
Referatsleiterin

Beglaubigt

Profilierungen der inneren Deckschale für Elementtypen gemäß Anlage 1.2



Maßangaben in mm

Sandwichelemente nach DIN EN 14509 mit Polyurethan-Kernwerkstoff zur Anwendung als Dachbauteile;

Übersicht und Geometrien der Profilierungen für die inneren Deckbleche

Anlage 1.1

elektronische Kopie der Abz des dibt: z-10.49-813

„isodach RD“ - Schaumsystem „IPN“ und „isodach RD“ - Schaumsystem „IPN 1“



d_c : durchgehende Kerndicke

d_c : „isodach RD“ - Schaumsystem „IPN“ 25 ≤ d_c ≤ 120 mm, für Elemente mit innerer Deckschichtvariante Q, siehe Anlage 1.1

40 ≤ d_c ≤ 120 mm, für Elemente mit innerer Deckschichtvariante B und F, siehe Anlage 1.1

d_c : „isodach RD“ - Schaumsystem „IPN 1“ 60 ≤ d_c ≤ 160 mm, für Elemente mit innerer Deckschichtvariante Q und F, siehe Anlage 1.1

t_{norm1} : Nennblechdicke der äußeren Deckschichten 0,5 ≤ t_{norm1} ≤ 0,88 mm

t_{norm2} : Nennblechdicke der inneren Deckschichten 0,4 ≤ t_{norm2} ≤ 0,88 mm

Maßangaben in mm

Sandwichelemente nach DIN EN 14509 mit Polyurethan-Kernwerkstoff zur Anwendung als Dachbauteile;

Dachelemente "isodach RD" Abmessungen, Geometrie und Profilierungen

Anlage 1.2

1. Verbindungselemente: Schrauben

Für die Befestigung der Sandwichelemente an der Unterkonstruktion dürfen nur Schrauben nach der allgemeinen bauaufsichtlichen Zulassung Nr. Z-14.4-407 oder der folgenden europäischen technischen Bewertungen verwendet werden (Ü- oder CE-gekennzeichnete Schrauben):

- ETA-13/0177 (EJOT Baubefestigungen GmbH)
- ETA-13/0179 (Hilti AG)
- ETA-13/0181 (Guntram End GmbH)
- ETA-13/0183 (SFS intec AG)
- ETA-13/0210 (Adolf Würth GmbH & Co.KG)

2. Charakteristischen Werte der Zug- und Querkrafttragfähigkeit

Die charakteristischen Werte der **Zug- und Querkrafttragfähigkeit** (N_{Rk} , V_{Rk}) der Schrauben sind der allgemeinen bauaufsichtlichen Zulassung Nr. Z-14.4-407 oder den oben genannten europäischen technischen Bewertungen zu entnehmen.

elektronische Kopie der abz des dibt: z-10.49-813

Sandwichelemente nach DIN EN 14509 mit Polyurethan-Kernwerkstoff zur Anwendung als Dachbauteile;	Anlage 2
Verbindungselemente und Tragfähigkeiten	

Von der CE-Kennzeichnung bzw. der Leistungserklärung einzuhaltende Werte

1. Stahldeckschicht

Dehngrenze: ≥ 280 MPa

2. Kernwerkstoffe

2.1 Dachelement "isodach RD" – Schaumsystem "IPN" (siehe Anlage 1.2)

durchgehende Kerndicke: d_C ¹⁾	25 mm	40 mm	50 bis 60 mm	80 mm	120 mm
Rohdichte der Kernschicht [kg/m ³]	40				
Schubmodul: G_C [MPa]	2,9	3,6	4,0	4,0	3,3
Schubfestigkeit: f_{Cv} [MPa] (kurzzeit) (langzeit)	0,13 0,05	0,13 0,05	0,15 0,06	0,15 0,06	0,12 0,05
Druckfestigkeit: f_{Cc} [MPa]	0,10	0,12	0,12	0,12	0,08
Zugfestigkeit: f_{Ct} [MPa]	0,06				
Kriechfaktoren [] Φ 2.000 Φ 100.000	2,0 7,0				

2.2 Dachelement "isodach RD" – Schaumsystem "IPN 1" (siehe Anlage 1.2)

durchgehende Kerndicke: d_C ¹⁾	60 – 100 mm	160 mm
Rohdichte der Kernschicht [kg/m ³]	35	
Schubmodul: G_C [MPa]	2,8	
Schubfestigkeit: f_{Cv} [MPa] (kurzzeit) (langzeit)	0,10 0,06	0,09 0,05
Druckfestigkeit: f_{Cc} [MPa]	0,10	
Zugfestigkeit: f_{Ct} [MPa]	0,07	
Kriechfaktoren [] Φ 2.000 Φ 100.000	2,0 7,0	

¹⁾ Zwischenwerte, bezogen auf d_C , sind linear zu interpolieren.

Sandwichelemente nach DIN EN 14509 mit Polyurethan-Kernwerkstoff zur Anwendung als Dachbauteile;

Kennwerte

Anlage 3.1

Charakteristische Werte der Knitterspannungen $\sigma_{w,k}$

für Dachelement "isodach RD" – Schaumsystem "IPN" (siehe Anlage 1.2)

Deckschichtvarianten gemäß Anlage 1.2	durchgehende Kerndicke d_c ¹⁾ [mm]	Knitterspannungen der äußeren Deckschicht ($t_{nom1} \geq 0,50$ mm) [MPa]			
		im Feld	im Feld, erhöhte Temperatur	am Zwischen- auflager	am Zwischenauflager, erhöhte Temperatur
T	25 - 120	280	280	280	280

Deckschichtvarianten gemäß Anlage 1.1	durchgehende Kerndicke d_c ¹⁾ [mm]	Knitterspannungen der inneren Deckschicht ($t_{nom2} = 0,40$ mm) [MPa]	
		Feld	Zwischenauflager
Q	25	104	91
	40 - 120	149	130
B	40 - 120	129	115
F	40	66	57
	50 - 80	74	64
	120	62	54

¹⁾ Zwischenwerte, bezogen auf d_c , sind linear zu interpolieren.

Abminderungsfaktoren der Knitterspannungen für Deckschichten t_{nom2} :

Deckschichtvarianten gemäß Anlage 1.1	0,40 mm	0,50 mm	0,60 mm	0,75 mm	0,88 mm
Q, B	1,0	0,85	0,74	0,64	0,57
F	1,0				

Sandwichelemente nach DIN EN 14509 mit Polyurethan-Kernwerkstoff
 zur Anwendung als Dachbauteile;

Knitterspannungen des Dachelementes "isodach RD – Schaumsystem "IPN"

Anlage 3.2.1

Charakteristische Werte der Knitterspannungen $\sigma_{w,k}$

für Dachelement "isodach RD" – Schaumsystem "IPN 1" (siehe Anlage 1.2)

Deckschichtvariante gemäß Anlage 1.2	durchgehende Kerndicke $d_c^{1)}$ [mm]	Knitterspannungen der äußeren Deckschicht ($t_{nom1} \geq 0,50$ mm) [MPa]			
		im Feld	im Feld, erhöhte Temperatur	am Zwischen- auflager	am Zwischenaufleger, erhöhte Temperatur
T	60	274	274	274	274
	100	242	242	242	242
	160	199	199	199	199

Deckschichtvarianten gemäß Anlage 1.1	durchgehende Kerndicke $d_c^{1)}$ [mm]	Knitterspannungen der inneren Deckschicht ($t_{nom2} = 0,40$ mm) [MPa]	
		im Feld	am Zwischenaufleger
Q	60 - 160mm	149	119
F	60 - 160mm	64	51

¹⁾Zwischenwerte, bezogen auf d_c , sind linear zu interpolieren.

Abminderungsfaktoren der Knitterspannungen für Deckschichten t_{nom2} :

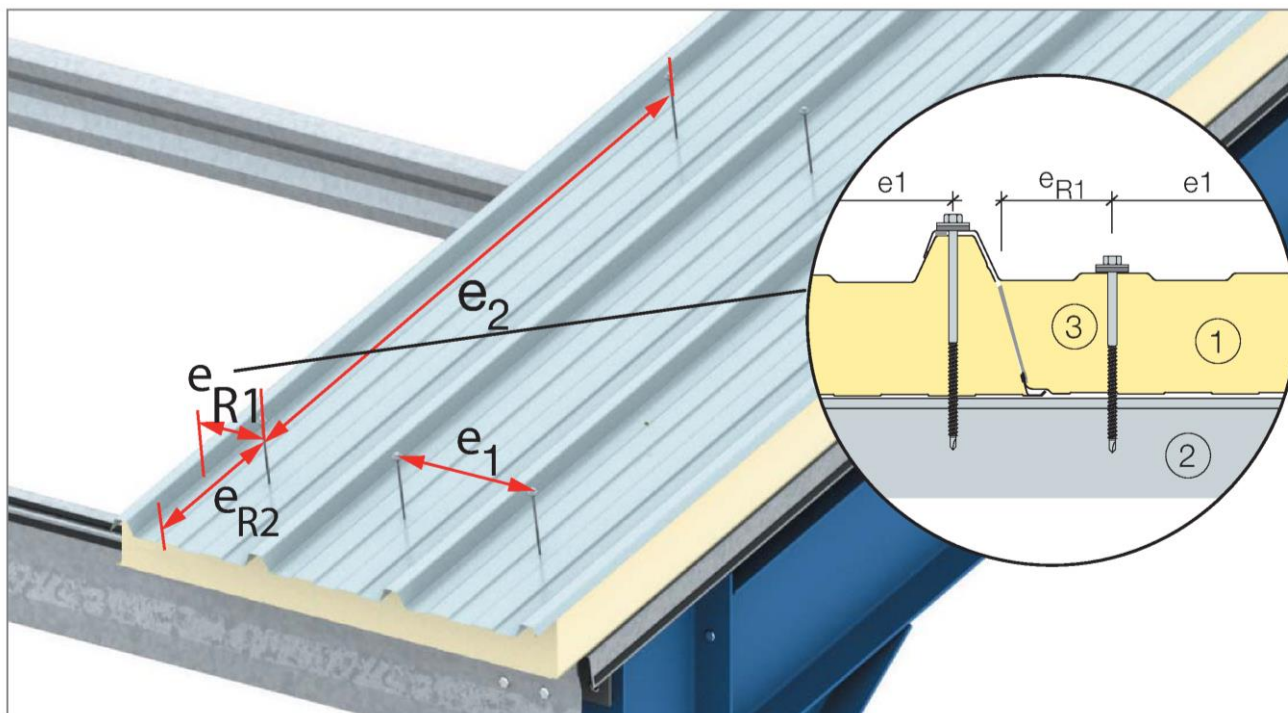
Deckschichtvarianten gemäß Anlage 1.1	0,40 mm	0,50 mm	0,60 mm	0,75 mm	0,88 mm
Q	1,0	0,82	0,72	0,61	0,55
F	1,0				

Sandwichelemente nach DIN EN 14509 mit Polyurethan-Kernwerkstoff
 zur Anwendung als Dachbauteile;

Knitterspannungen des Dachelementes "isodach RD" – Schaumsystem "IPN 1"

Anlage 3.2.2

Direkte, sichtbare Befestigung des Dachelementes "isodach RD"



- (1) Sandwichelement
- (2) Auflager, Unterkonstruktion
- (3) Verbindungselement, Befestigungsschraube mit Unterlegscheibe

Schraubenabstände	untereinander e	zum Paneelrand e_R
Senkrecht zur Spannrichtung	$e_1 \geq 100 \text{ mm}$	mittig auf der Rippe bzw. außerhalb des Rippenbereichs: $e_{R1} \geq 55 \text{ mm}$ siehe Darstellung
Parallel zur Spannrichtung	$e_2 = \text{Stützweitenabstand}$	$e_{R2} \geq 20 \text{ mm}$ und $\geq 3 d$
d: Schraubendurchmesser		

Maßangaben in mm

Sandwichelemente nach DIN EN 14509 mit Polyurethan-Kernwerkstoff zur Anwendung als Dachbauteile;

Direkte, sichtbare Befestigung des Dachelementes "isodach RD"

Anlage 4

Übereinstimmungsbestätigung

für das Bauvorhaben:

Ausführende Firma:

.....
(Name)

.....
(Straße, Nr.)

.....
(Ort)

- a. Das Fachpersonal der ausführenden Firma hat die erforderliche Erfahrung im Umgang mit den eingebauten/einzubauenden Sandwichelementen. Es wurde über die Bestimmungen der sachgerechten Ausführung unterrichtet, z. B. durch Fachverbände. Die Unterweisung erfolgte durch:

.....

.....

- b. Die einzubauenden/eingebauten Sandwichelemente und Verbindungselemente sind/waren gemäß den Bestimmungen nach Abschnitt 2.1 dieser allgemeinen Bauartgenehmigung gekennzeichnet.
- c. Die einzubauenden/eingebauten Sandwichelemente und Verbindungselemente entsprechen den Bestimmungen dieser allgemeinen Bauartgenehmigung.
- d. Der Einbau der Sandwichelemente erfolgte nach den Bestimmungen dieser allgemeinen Bauartgenehmigung sowie den Vorgaben aus der statischen Berechnung.
- e. Eine Kopie dieser allgemeinen Bauartgenehmigung und der Leistungserklärung zu den Sandwichelementen, das original CE-Kennzeichen sowie die Begleitangaben zum CE-Kennzeichen wurden dem Bauherrn zur Aufnahme in die Bauakten übergeben.

.....
(Datum)

.....
(Unterschrift des Verantwortlichen der ausführenden Firma)

Empfangsbestätigung der Produktdokumentation:

.....
(Datum)

.....
(Unterschrift des Bauherrn oder seines Vertreters)

- Anlagen: - allgemeine Bauartgenehmigung
- CE-Kennzeichen
- Begleitangaben zum CE-Kennzeichen
- Leistungserklärung

Sandwichelemente nach DIN EN 14509 mit Polyurethan-Kernwerkstoff
zur Anwendung als Dachbauteile;

Übereinstimmungsbestätigung

Anlage 5