

**Allgemeine  
bauaufsichtliche  
Zulassung/  
Allgemeine  
Bauartgenehmigung**

**Zulassungsstelle für Bauprodukte und Bauarten  
Bautechnisches Prüfamt**

Eine vom Bund und den Ländern  
gemeinsam getragene Anstalt des öffentlichen Rechts  
Mitglied der EOTA, der UEAtc und der WFTAO

Datum:

07.11.2019

Geschäftszeichen:

I 33-1.14.4-95/19

**Nummer:**

**Z-14.4-629**

**Geltungsdauer**

vom: **5. September 2019**

bis: **5. September 2023**

**Antragsteller:**

**Nord-Lock AB**  
Halabacken 180  
83702 MATTMAR  
SCHWEDEN

**Gegenstand dieses Bescheides:**

**Nord-Lock SC-Keilsicherungsscheiben für (planmäßig) vorgespannte Schraubenverbindungen**

Der oben genannte Regelungsgegenstand wird hiermit allgemein bauaufsichtlich  
zugelassen/ genehmigt.

Dieser Bescheid umfasst sieben Seiten und eine Anlage.

Der Gegenstand ist erstmals am 5. Juni 2012 allgemein bauaufsichtlich zugelassen worden.

## I ALLGEMEINE BESTIMMUNGEN

- 1 Mit diesem Bescheid ist die Verwendbarkeit bzw. Anwendbarkeit des Regelungsgegenstandes im Sinne der Landesbauordnungen nachgewiesen.
- 2 Dieser Bescheid ersetzt nicht die für die Durchführung von Bauvorhaben gesetzlich vorgeschriebenen Genehmigungen, Zustimmungen und Bescheinigungen.
- 3 Dieser Bescheid wird unbeschadet der Rechte Dritter, insbesondere privater Schutzrechte, erteilt.
- 4 Dem Verwender bzw. Anwender des Regelungsgegenstandes sind, unbeschadet weiter gehender Regelungen in den "Besonderen Bestimmungen", Kopien dieses Bescheides zur Verfügung zu stellen. Zudem ist der Verwender bzw. Anwender des Regelungsgegenstandes darauf hinzuweisen, dass dieser Bescheid an der Verwendungs- bzw. Anwendungsstelle vorliegen muss. Auf Anforderung sind den beteiligten Behörden ebenfalls Kopien zur Verfügung zu stellen.
- 5 Dieser Bescheid darf nur vollständig vervielfältigt werden. Eine auszugsweise Veröffentlichung bedarf der Zustimmung des Deutschen Instituts für Bautechnik. Texte und Zeichnungen von Werbeschriften dürfen diesem Bescheid nicht widersprechen, Übersetzungen müssen den Hinweis "Vom Deutschen Institut für Bautechnik nicht geprüfte Übersetzung der deutschen Originalfassung" enthalten.
- 6 Dieser Bescheid wird widerruflich erteilt. Die Bestimmungen können nachträglich ergänzt und geändert werden, insbesondere, wenn neue technische Erkenntnisse dies erfordern.
- 7 Dieser Bescheid bezieht sich auf die von dem Antragsteller gemachten Angaben und vorgelegten Dokumente. Eine Änderung dieser Grundlagen wird von diesem Bescheid nicht erfasst und ist dem Deutschen Institut für Bautechnik unverzüglich offenzulegen.
- 8 Die von diesem Bescheid umfasste allgemeine Bauartgenehmigung gilt zugleich als allgemeine bauaufsichtliche Zulassung für die Bauart.

## II BESONDERE BESTIMMUNGEN

### 1 Regelungsgegenstand und Verwendungs- bzw. Anwendungsbereich

Zulassungsgegenstand sind selbsthemmende Nord-Lock Schraubensicherungsscheiben der Größen M12 bis M36 (Nord-Lock SC-Keilsicherungsscheiben) für hochfeste, vorspannbare Garnituren für Schraubenverbindungen. Ein Beispiel einer Durchsteckschraubverbindung mit Nord-Lock SC-Keilsicherungsscheiben enthält Anlage 1.

Die Nord-Lock SC-Keilsicherungsscheiben bestehen jeweils aus einem Paar gleicher Einzelscheiben, deren äußere Flächen mit Radialrippen und deren innere Flächen mit schiefen Ebenen (Keifflächen) versehen sind. Die Einzelscheiben werden paarweise mit den Keifflächen zueinander montiert, wobei ein Scheibenpaar zwischen dem Schraubkopf und den zu verbindenden Bauteilen und ein zweites Scheibenpaar zwischen der Mutter und den zu verbindenden Bauteilen anzuordnen ist. Während des Anziehens der Verbindung prägen sich die Radialrippen der Scheiben in die Gegenauflagen ein und es kommt zum Formschluss. Dadurch bedingt können sich beim ungewollten Lösen nur noch die Einzelscheiben gegeneinander verdrehen, dem jedoch die Steigung der Keifflächen zueinander entgegen wirkt, die immer größer als die Gewindesteigung der Schrauben ist.

Die Schraubverbindungen mit den Schraubgarnituren mit Nord-Lock SC-Keilsicherungsscheiben dürfen sowohl mit statischen und quasi-statischen als auch für dynamische (ermüdungsrelevante) Beanspruchungen nach DIN EN 1993-1-8:2010-12 in Verbindung mit dem Nationalen Anhang bemessen werden.

### 2 Bestimmungen für die Nord-Lock SC-Keilsicherungsscheiben

#### 2.1 Eigenschaften und Zusammensetzung

##### 2.1.1 Abmessungen

Die Hauptabmessungen der Nord-Lock SC-Keilsicherungsscheiben sind der Anlage 1 zu entnehmen. Weitere Angaben zu den Abmessungen sind beim Deutschen Institut für Bautechnik hinterlegt.

##### 2.1.2 Werkstoffe

Die Nord-Lock SC-Keilsicherungsscheiben sind aus vergütbarem legiertem Stahl mit der Werkstoffnummer 1.7182 hergestellt. Weitere Angaben zum Werkstoff, der zur Herstellung der Nord-Lock SC-Keilsicherungsscheiben verwendet wird sowie zum Wärmebehandlungsprozess sind beim Deutschen Institut für Bautechnik hinterlegt.

#### 2.2 Kennzeichnung

Die Verpackung der Nord-Lock SC-Keilsicherungsscheiben, der Beipackzettel oder der Lieferschein muss vom Hersteller mit dem Übereinstimmungszeichen (Ü-Zeichen) nach den Übereinstimmungszeichen-Verordnungen der Länder gekennzeichnet werden. Die Kennzeichnung darf nur erfolgen, wenn die Voraussetzungen nach Abschnitt 2.3 erfüllt sind.

Jede Verpackung muss mit einem Etikett versehen sein, das Angaben zum Herstellwerk (Herstellerzeichen), zur Bezeichnung, zur Geometrie und zum Werkstoff der Nord-Lock SC-Keilsicherungsscheiben enthält.

## 2.3 Übereinstimmungsbestätigung

### 2.3.1 Allgemeines

Die Bestätigung der Übereinstimmung der Nord-Lock SC-Keilsicherungsscheiben mit den Bestimmungen der von diesem Bescheid erfassten allgemeinen bauaufsichtlichen Zulassung muss für jedes Herstellwerk mit einer Übereinstimmungserklärung des Herstellers auf der Grundlage einer werkseigenen Produktionskontrolle und eines Übereinstimmungszertifikats einer hierfür anerkannten Zertifizierungsstelle sowie einer regelmäßigen Fremdüberwachung durch eine anerkannte Überwachungsstelle nach Maßgabe der folgenden Bestimmungen erfolgen:

Für die Erteilung des Übereinstimmungszertifikats und die Fremdüberwachung einschließlich der dabei durchzuführenden Produktprüfungen hat der Hersteller der Nord-Lock SC-Keilsicherungsscheiben eine hierfür anerkannte Zertifizierungsstelle sowie eine hierfür anerkannte Überwachungsstelle einzuschalten.

Die Übereinstimmungserklärung hat der Hersteller durch Kennzeichnung der Nord-Lock SC-Keilsicherungsscheiben mit dem Übereinstimmungszeichen (Ü-Zeichen) unter Hinweis auf den Verwendungszweck abzugeben.

Dem Deutschen Institut für Bautechnik ist von der Zertifizierungsstelle eine Kopie des von ihr erteilten Übereinstimmungszertifikats zur Kenntnis zu geben.

### 2.3.2 Werkseigene Produktionskontrolle

In jedem Herstellwerk ist eine werkseigene Produktionskontrolle einzurichten und durchzuführen. Unter werkseigener Produktionskontrolle wird die vom Hersteller vorzunehmende kontinuierliche Überwachung der Produktion verstanden, mit der dieser sicherstellt, dass die von ihm hergestellten Nord-Lock SC-Keilsicherungsscheiben den Bestimmungen der von diesem Bescheid erfassten allgemeinen bauaufsichtlichen Zulassung entsprechen.

Die werkseigene Produktionskontrolle soll mindestens die im Folgenden aufgeführten Maßnahmen einschließen:

Die im Abschnitt 2.1.1 geforderten Abmessungen sind für jeden Nenndurchmesser regelmäßig zu überprüfen. Der Nachweis der im Abschnitt 2.1.2 geforderten Werkstoffeigenschaften ist durch ein Abnahmeprüfzeugnis 3.1 nach DIN EN 10204:2005-01 zu erbringen. Die Übereinstimmung der Angaben im Abnahmeprüfzeugnis 3.1 mit den Anforderungen in Abschnitt 2.1.2 ist zu überprüfen.

Nord-Lock SC-Keilsicherungsscheiben sind durch Sichtprüfung auf äußere Fehler zu untersuchen.

Pro Charge ist an mindestens fünf Nord-Lock SC-Keilsicherungsscheiben die Härte zu prüfen.

Die Trockenschichtdicke der Zink-Lamellenbeschichtung ist stichprobenartig zu überprüfen.

Die Ergebnisse der werkseigenen Produktionskontrolle sind aufzuzeichnen und auszuwerten. Die Aufzeichnungen müssen mindestens folgende Angaben enthalten:

- Bezeichnung des Bauprodukts bzw. des Ausgangsmaterials und der Bestandteile
- Art der Kontrolle oder Prüfung
- Datum der Herstellung und der Prüfung des Bauprodukts bzw. des Ausgangsmaterials oder der Bestandteile
- Ergebnis der Kontrollen und Prüfungen und Vergleich mit den beim Deutschen Institut für Bautechnik hinterlegten Anforderungen
- Unterschrift des für die werkseigene Produktionskontrolle Verantwortlichen.

Die Aufzeichnungen sind mindestens fünf Jahre aufzubewahren und der für die Fremdüberwachung eingeschalteten Überwachungsstelle vorzulegen. Sie sind dem Deutschen Institut für Bautechnik und der zuständigen obersten Bauaufsichtsbehörde auf Verlangen vorzulegen.

Bei ungenügendem Prüfergebnis sind vom Hersteller unverzüglich die erforderlichen Maßnahmen zur Abstellung des Mangels zu treffen. Bauprodukte, die den Anforderungen nicht entsprechen, sind so zu handhaben, dass Verwechslungen mit solchen, die einwandfrei sind, ausgeschlossen werden. Nach Abstellung des Mangels ist - soweit technisch möglich und zum Nachweis der Mängelbeseitigung erforderlich - die betreffende Prüfung unverzüglich zu wiederholen.

### **2.3.3 Fremdüberwachung**

In jedem Herstellwerk ist die werkseigene Produktionskontrolle durch eine Fremdüberwachung regelmäßig zu überprüfen, mindestens jedoch einmal jährlich.

Im Rahmen der Fremdüberwachung ist eine Erstprüfung des Bauprodukts durchzuführen und es sind stichprobenartige Prüfungen durchzuführen.

Die Probenahme und Prüfungen obliegen jeweils der anerkannten Stelle.

Die Ergebnisse der Zertifizierung und Fremdüberwachung sind mindestens fünf Jahre aufzubewahren. Sie sind von der Zertifizierungsstelle bzw. der Überwachungsstelle dem Deutschen Institut für Bautechnik und der zuständigen obersten Bauaufsichtsbehörde auf Verlangen vorzulegen.

## **3 Bestimmungen für Planung, Bemessung und Ausführung**

### **3.1 Planung**

Die Nord-Lock SC-Keilsicherungsscheiben werden bei Schraubverbindungen verwendet, bei denen die Vorspannung nicht für den Gleitwiderstand eingesetzt, sondern aus anderen Gründen für die Ausführung oder als Qualitätsmaßnahme, z. B. für die Dauerhaftigkeit gefordert wird.

Die Nord-Lock SC-Keilsicherungsscheiben werden anstelle der regulären Scheiben in Garnituren aus Sechskantschrauben und Muttern der Festigkeitsklasse 10.9 nach DIN EN 14399-4:2015-04 oder DIN EN 14399-8:2019-06, die der k-Klasse K1 nach DIN EN 14399-1:2015-04, Abschnitt 4.5 entsprechen, eingesetzt.

Um den Sicherungseffekt der Nord-Lock SC-Keilsicherungsscheiben gewährleisten zu können, darf die Härte der Bauteile im Verbindungsbereich nicht höher sein, als die Härte der Schraubensicherungsscheiben selbst (44HRC).

Die Schrauben und Muttern der verwendeten Schraubgarnituren müssen DIN EN 14399-01:2015-04 entsprechen.

Die Gesamtschichtdicke von metallischen Überzügen und / oder Beschichtungen dürfen im Bereich der Nord-Lock SC-Keilsicherungsscheiben 200 µm nicht überschreiten.

Die Nord-Lock SC-Keilsicherungsscheiben werden mit einer Zink-Lamellenbeschichtung mit einer Trockenschichtdicke von ca. 8 µm und einer anorganischen Deckbeschichtung von ca. 2 µm geliefert. Weitere Angaben zum Korrosionsschutz sind beim Deutschen Institut für Bautechnik hinterlegt.

### **3.2 Bemessung**

Für die Bemessung der Schraubenverbindung mit Nord-Lock SC-Keilsicherungsscheiben gilt DIN EN 1993-1-8:2010-12 in Verbindung mit dem Nationalen Anhang.

### **3.3 Ausführung**

Es gelten die Regelungen in DIN EN 1090-2:2018-09, sofern im Folgenden nichts anderes angegeben ist.

Für die Schraubverbindungen mit Nord-Lock SC-Keilsicherungsscheiben gelten abweichend von den Angaben in DIN EN 1993-1-8/NA:2010-12 die reduzierten Regelvorspannkräfte nach Tabelle 1.

**Tabelle 1:** Aufzubringende Anziehmomente zum Erreichen der reduzierten Regelvorspannkraft für Schraubengarnituren nach DIN EN 14399-4:2015-04 und DIN EN 14399-8:2019-06

Bezeichnung	Nenn-durchmesser	Reduzierte Regelvorspannkraft $F_{p,C,SC}$ [kN]	Modifiziertes Drehmomentenverfahren	Modifiziertes kombiniertes Verfahren
			Anziehmoment $M_{A,SC}$ [Nm]	Voranziehmoment <sup>*)</sup> $M_{A,MKV,SC}$ [Nm]
NL12SC	M12	45	130	100
NL16SC	M16	90	330	250
NL20SC	M20	145	660	490
NL22SC	M22	170	850	640
NL24SC	M24	200	1.100	825
NL27SC	M27	260	1.600	1.220
NL30SC	M30	315	2.150	1.650
NL36SC	M36	460	3.750	2.800

Sofern für Schraubverbindungen mit Nord-Lock SC-Keilsicherungsscheiben Vorspannkraften nicht für die Bemessung berücksichtigt werden sollen, dürfen zur Erzielung einer Sicherungswirkung die in Tabelle 2 angegebenen Anziehmomente aufgebracht werden.

**Tabelle 2:** Notwendige Anziehdrehmomente zur Erzielung der Sicherungswirkung für Schraubengarnituren nach DIN EN 14399-4:2015-04 und DIN EN 14399-8:2019-06

Bezeichnung	Nenn-durchmesser	modifiziertes Drehmomentverfahren
		Anziehdrehmoment $M_{A,SC}$ [Nm]
NL12SC	M12	80
NL16SC	M16	200
NL20SC	M20	360
NL22SC	M22	520
NL24SC	M24	640
NL27SC	M27	1.000
NL30SC	M30	1.320
NL36SC	M36	2.240

Die Montage der Nord-Lock SC-Keilsicherungsscheiben erfolgt ausschließlich nach Angaben des Herstellers. Der Hersteller übergibt die Montageanweisung an die ausführende Firma.

Der Einbau der Nord-Lock SC-Keilsicherungsscheiben darf nur von Firmen vorgenommen werden, welche die dazu erforderliche Erfahrung haben, es sei denn, es erfolgt eine Einweisung des Montagepersonals durch Fachkräfte, die auf diesem Gebiet Erfahrungen besitzen.

Die zu verbindenden Bauteile müssen unmittelbar aufeinanderliegen. Eventuelle Spalte zwischen den Bauteilen müssen nach dem Anziehen der Schrauben geschlossen sein. Die Schraubenachse muss rechtwinklig zur Bauteiloberfläche sein. Eventuelle Neigungen sind durch geeignete Keilscheiben auszugleichen.

**Allgemeine bauaufsichtliche Zulassung/  
Allgemeine Bauartgenehmigung  
Nr. Z-14.4-629**

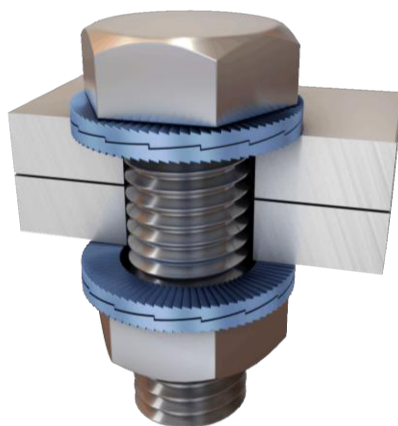
**Seite 7 von 7 | 7. November 2019**

Es sind grundsätzlich jeweils eine SC-Keilsicherungsscheibe schraubenkopfseitig und eine mutterseitig anzuordnen. Eine Kombination mit anderen Scheiben, außer verdrehsicher montierten Keilscheiben, ist nicht zulässig. Es ist zu beachten, dass jede Nord-Lock SC-Keilsicherungsscheibe aus zwei miteinander verklebten Einzelscheiben besteht. SC-Keilsicherungsscheiben, bei denen sich diese Verklebung bereits vor der Montage gelöst hat, dürfen nicht mehr verbaut werden.

Die bauausführende Firma hat zur Bestätigung der Übereinstimmung der Schraubverbindungen mit Nord-Lock SC-Keilsicherungsscheiben mit der von diesem Bescheid erfassten allgemeinen Bauartgenehmigung eine Übereinstimmungserklärung gemäß §§ 16 a Abs. 5, 21 Abs. 2 MBO abzugeben.

Andreas Schult  
Referatsleiter

Beglaubigt



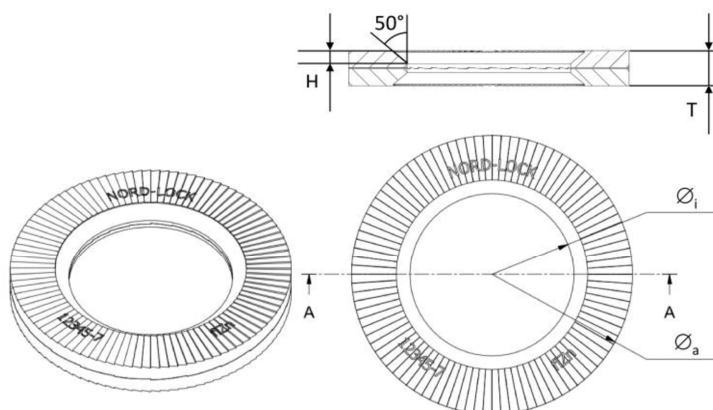
**Schematische Darstellung einer Stahlbauverbindung mit Schraubengarnitur mit zwei Nord-Lock Keilsicherungsscheiben**

**Tabelle 1** Baureihe, verfügbare Nenndurchmesser, Werkstoff

Baureihe	Nenndurchmesser	Werkstoff	Werkstoffnummer	Bemerkung
NLSC	M12 bis M36	Kohlenstoffstahl	1.7182	

**Tabelle 2** Hauptabmessungen der NLSC Keilsicherungsscheiben

NLSC	Schraubennenn-durchmesser	$\varnothing_i$ [mm]	$\varnothing_a$ [mm]	T [mm]	H [mm]
NL12SC	M12	13,1	23,7	4,6	1,2
NL16SC	M16	17,1	29,7	4,6	1,2
NL20SC	M20	21,4	36,7	4,6	1,6
NL22SC	M22	23,4	38,7	4,6	1,6
NL24SC	M24	25,3	43,7	4,6	1,6
NL27SC	M27	28,4	49,5	5,8	1,8
NL30SC	M30	31,4	55,4	5,8	1,8
NL36SC	M36	37,4	65,4	6,0	1,6



Nord-Lock SC-Keilsicherungsscheiben für (planmäßig) vorgespannte Schraubenverbindungen

Schematische Darstellung einer Schraubenverbindung mit NLSC Keilsicherungsscheiben, verfügbare Nenndurchmesser und Werkstoffe sowie Hauptabmessungen der NLSC Keilsicherungsscheiben

Anlage 1