

Allgemeine Bauartgenehmigung

Zulassungsstelle für Bauprodukte und Bauarten

Bautechnisches Prüfamt

Eine vom Bund und den Ländern
gemeinsam getragene Anstalt des öffentlichen Rechts
Mitglied der EOTA, der UEAtc und der WFTAO

Datum:

04.04.2019

Geschäftszeichen:

I 62-1.17.1-9/19

Nummer:

Z-17.1-449

Geltungsdauer

vom: **7. April 2019**

bis: **7. April 2024**

Antragsteller:

Happy Beton GmbH & Co. KG

Betonwerk Neustadt-Glewe

Brauereistraße 26 a

19306 Neustadt-Glewe

Gegenstand dieses Bescheides:

Mauerwerk aus Schalungssteinen aus Beton

Der oben genannte Regelungsgegenstand wird hiermit allgemein bauaufsichtlich genehmigt.
Dieser Bescheid umfasst acht Seiten und sieben Anlagen.

DIBt

I ALLGEMEINE BESTIMMUNGEN

- 1 Mit der allgemeinen Bauartgenehmigung ist die Anwendbarkeit des Regelungsgegenstandes im Sinne der Landesbauordnungen nachgewiesen.
- 2 Dieser Bescheid ersetzt nicht die für die Durchführung von Bauvorhaben gesetzlich vorgeschriebenen Genehmigungen, Zustimmungen und Bescheinigungen.
- 3 Dieser Bescheid wird unbeschadet der Rechte Dritter, insbesondere privater Schutzrechte, erteilt.
- 4 Dem Anwender des Regelungsgegenstandes sind, unbeschadet weitergehender Regelungen in den "Besonderen Bestimmungen", Kopien dieses Bescheides zur Verfügung zu stellen. Zudem ist der Anwender des Regelungsgegenstandes darauf hinzuweisen, dass dieser Bescheid an der Anwendungsstelle vorliegen muss. Auf Anforderung sind den beteiligten Behörden ebenfalls Kopien zur Verfügung zu stellen.
- 5 Dieser Bescheid darf nur vollständig vervielfältigt werden. Eine auszugsweise Veröffentlichung bedarf der Zustimmung des Deutschen Instituts für Bautechnik. Texte und Zeichnungen von Werbeschriften dürfen diesem Bescheid nicht widersprechen, Übersetzungen müssen den Hinweis "Vom Deutschen Institut für Bautechnik nicht geprüfte Übersetzung der deutschen Originalfassung" enthalten.
- 6 Dieser Bescheid wird widerruflich erteilt. Die Bestimmungen können nachträglich ergänzt und geändert werden, insbesondere, wenn neue technische Erkenntnisse dies erfordern.
- 7 Dieser Bescheid bezieht sich auf die von dem Antragsteller im Genehmigungsverfahren zum Regelungsgegenstand gemachten Angaben und vorgelegten Dokumente. Eine Änderung dieser Genehmigungsgrundlagen wird von diesem Bescheid nicht erfasst und ist dem Deutschen Institut für Bautechnik unverzüglich offenzulegen.
- 8 Die von diesem Bescheid umfasste allgemeine Bauartgenehmigung gilt zugleich als allgemeine bauaufsichtliche Zulassung für die Bauart.

II BESONDERE BESTIMMUNGEN

1 Regelungsgegenstand und Anwendungsbereich

(1) Gegenstand der allgemeinen Bauartgenehmigung ist die Bemessung und Ausführung von Mauerwerk aus den

- Schalungssteinen aus Beton (Betonsteine der Kategorie I) mit den in der Leistungserklärung nach EN 771-3 erklärten Leistungen gemäß Anlage 7 und
- Beton (Füllbeton) nach DIN EN 206-1, DIN EN 206-1/A1 und DIN EN 206-1/A2 in Verbindung mit DIN 1045-2 mindestens der Druckfestigkeitsklasse C12/15.

(2) Das Mauerwerk wird aus trocken im Verband versetzten Schalungssteinen und Füllbeton, der in die senkrecht und waagrecht durchgehenden Kammern der Schalungssteine eingebracht wird, hergestellt.

(3) Die Betonsteine weisen folgende Abmessungen auf:

- Länge [mm]: 498
- Breite [mm]: 175, 200, 240, 300, 365
- Höhe [mm]: 199, 249.

(4) Das Mauerwerk darf als unbewehrtes Mauerwerk nach DIN EN 1996-1-1 in Verbindung mit DIN EN 1996-1-1/NA und DIN EN 1996-2 in Verbindung mit DIN EN 1996-2/NA verwendet werden, wobei Pfeiler eine Breite von ≥ 100 cm aufweisen müssen.

(5) Das Mauerwerk darf nicht als eingefasstes Mauerwerk verwendet werden.

(6) Die 175 mm dicken Wände aus Schalungssteinen dürfen nur als knickaussteifende und nicht als tragende oder gebäudeaussteifende Wände verwendet werden.

(7) Das Mauerwerk aus den 175 mm breiten Schalungssteinen darf darüber hinaus nicht verwendet werden für

- Wände mit waagerechten oder schrägen Schlitzen
- Kellerwände, die durch Erddruck belastet werden.

2 Bestimmungen für Planung, Bemessung und Ausführung

2.1 Statische Berechnung

(1) Für die Berechnung des Mauerwerks gelten die Bestimmungen der Normen DIN EN 1996-1-1 in Verbindung mit DIN EN 1996-1-1/NA, DIN EN 1996-1-1/NA/A1 und DIN EN 1996-1-1/NA/A2 sowie DIN EN 1996-3 in Verbindung mit DIN EN 1996-3/NA, DIN EN 1996-3/NA/A1 und DIN EN 1996-3/NA/A2, soweit nachfolgend nichts anderes bestimmt ist.

(2) Die Decken müssen über die gesamte Wanddicke aufliegen.

(3) In alle Außenwände und in die Querwände, die als vertikale Scheiben der Abtragung horizontaler Lasten (z. B. Wind) dienen, sind stets Ringanker anzuordnen. Die Ringanker sind nach DIN EN 1996-1-1, Abschnitt 8.5.1.4, in Verbindung mit DIN EN 1996-1-1/NA, NCI zu 8.5.1.4, auszuführen.

(4) Der rechnerische Ansatz von zusammengesetzten Querschnitten (siehe z. B. DIN EN 1996-1-1, Abschnitt 5.5.3) ist nicht zulässig.

(5) Der charakteristische Wert der Eigenlast der Wände ist mit 23 kN/m^3 in Rechnung zu stellen (Wert ohne Putz).

(6) Bei Mauerwerk, das rechtwinklig zu seiner Ebene belastet wird, dürfen Biegezugspannungen nicht in Rechnung gestellt werden. Ist ein rechnerischer Nachweis der Aufnahme dieser Belastung erforderlich, so darf eine Tragwirkung nur senkrecht zu den Lagerfugen unter Ausschluss von Biegezugspannungen angenommen werden.

(7) Beim Nachweis der Mauerwerkswände unter Erddruck gemäß DIN EN 1996-1-1 in Verbindung mit DIN EN 1996-1-1/NA, NCI zu 6.3.4 ist die Anwendung des Abschnitts (NA.5) bzw. der Gleichungen (NA.28) und (NA.29) nicht zulässig.

(8) Es dürfen nur Wände, deren Wandlänge größer als ihre Wandhöhe ist, für den Nachweis der Aussteifung des Gebäudes in Rechnung gestellt werden.

(9) Für die Ermittlung der Knicklänge darf nur eine zweiseitige Halterung der Wände in Rechnung gestellt werden.

(10) Für die Zuordnung der Druckfestigkeitsklasse nach DIN V 20000-403 und dem charakteristischen Wert f_k der Druckfestigkeit des Mauerwerks gilt Tabelle 1.

Tabelle 1: Druckfestigkeiten

Mittelwert der Druckfestigkeit in N/mm ²	Druckfestigkeitsklasse	Charakteristischer Wert f_k der Druckfestigkeit in MN/m ²
≥ 7,5	6	2,3

(11) Für die Ermittlung des Bemessungswertes des Tragwiderstandes bei Berechnung nach DIN EN 1996-1-1 in Verbindung mit DIN EN 1996-1-1/NA ist der Abminderungsfaktor Φ_m zur Berücksichtigung von Schlankheit und Ausmitte gemäß DIN EN 1996-1-1/NA, NCI Anhang NA.G zu berechnen.

(12) Sofern gemäß DIN EN 1996-1-1/NA, NCI zu 5.5.3, bzw. DIN EN 1996-3/NA, NDP zu 4.1 (1)P, ein rechnerischer Nachweis der Schubtragfähigkeit erforderlich ist, ist dieser nach DIN EN 1996-1-1, Abschnitt 6.2, in Verbindung mit DIN EN 1996-1-1/NA, NCI zu 6.2, zu führen, wobei bei der Ermittlung des minimalen Bemessungswertes der Querkrafttragfähigkeit V_{Rdit} nach Gleichung (NA.19) bzw. Gleichung (NA.24) die charakteristische Schubfestigkeit nur mit $f_{vk} = 0,04 \text{ MN/m}^2$ bzw. $f_{vk} = 0,05 \text{ MN/m}^2$ bei ausschließlicher Verwendung von 199 mm hohen Schalungssteinen in Rechnung gestellt werden darf. Bei der Beurteilung eines Gebäudes hinsichtlich des Verzichts auf einen rechnerischen Nachweis der räumlichen Steifigkeit ist dies entsprechend zu berücksichtigen.

(13) Beim Nachweis im Grenzzustand der Tragfähigkeit und bei den Bestimmungen der Normen DIN EN 1996 in Verbindung mit den jeweiligen nationalen Anhängen, in denen Wanddicken genannt sind, darf als Wanddicke die Gesamtdicke der Wand (Schalungssteinbreite) angesetzt werden.

2.2 Witterungsschutz

Außenwände sind stets mit einem Witterungsschutz zu versehen. Die Schutzmaßnahmen gegen Feuchtebeanspruchung (z. B. Witterungsschutz bei Außenwänden mit Putz) sind so zu wählen, dass eine dauerhafte Überbrückung der Fugenbereiche gegeben ist.

2.3 Wärmeschutz

Für den rechnerischen Nachweis des Wärmeschutzes ist für die Bauart – ohne Berücksichtigung eines Außen- und Innenputzes – der Bemessungswert der Wärmeleitfähigkeit $\lambda_B = 2,1 \text{ W/(m} \cdot \text{K)}$ zugrunde zu legen.

2.4 Feuerwiderstandsfähigkeit

(1) Die Verwendung von tragenden Wänden, Wandabschnitten und Pfeilern aus Mauerwerk, an die Anforderungen an die Feuerwiderstandsfähigkeit und diesbezüglich die bauaufsichtliche Anforderung¹ "feuerhemmend", "hochfeuerhemmend" oder "feuerbeständig" und von Wänden, an die die Anforderung "Brandwand" gestellt werden, ist für die nachfolgenden Angaben nachgewiesen.

(2) Für die Klassifizierung gemäß Tabelle 2 sind

- hinsichtlich der Klassifizierung des Feuerwiderstandes die in DIN EN 1996-1-2/NA, NDP zu Anhang B (5), und DIN 4102-4, Abschnitte 9.2 und 9.8, und
- hinsichtlich der Klassifizierung als Brandwand zusätzlich die in DIN EN 1996-1-2, Absatz 5.2 (6), und DIN 4102-4, Absätze 9.5.1 (3) bis (5),

aufgeführten Festlegungen zu beachten.

(3) Die ()-Werte gelten für Wände und Pfeiler mit beidseitigem bzw. allseitigem Putz nach DIN 4102-4, Abschnitt 9.2.18.

(4) Für die Ermittlung des Ausnutzungsfaktors im Brandfall α_{fi} gilt DIN EN 1996-1-2/NA, NDP zu 4.5 (3), Gleichung (NA.3).

(5) Für die Anwendung von Tabelle 2 gilt:

$$\kappa = \frac{25 - \frac{h_{ef}}{t}}{1,14 - 0,024 \cdot \frac{h_{ef}}{t}} \quad \text{für } 10 < \frac{h_{ef}}{t} \leq 25 \quad (1)$$

$$\kappa = \frac{15}{1,14 - 0,024 \cdot \frac{h_{ef}}{t}} \quad \text{für } \frac{h_{ef}}{t} \leq 10 \quad (2)$$

Dabei ist

h_{ef} die Knicklänge der Wand

t die Dicke der Wand.

Tabelle 2: Einstufung des Mauerwerks in Feuerwiderstandsklassen bzw. Brandwände gemäß DIN 4102-2 bzw. DIN 4102-3

tragende* raumabschließende Wände (1seitige Brandbeanspruchung)			
Ausnutzungsfaktor	Mindestdicke t in mm für die Feuerwiderstandsklassebenennung		
	F 30-A	F 60-A	F 90-A
$\alpha_{fi} \leq 0,0379 \cdot \kappa$	(175)	(175)	(175)
* tragende Wände müssen gemäß Abschnitt 1 eine Breite ≥ 200 mm aufweisen; 175 mm breite Wände dürfen nur als knickaussteifende Wände verwendet werden.			

tragende nichtraumabschließende Wände (mehrseitige Brandbeanspruchung)			
Ausnutzungsfaktor	Mindestdicke t in mm für die Feuerwiderstandsklassebenennung		
	F 30-A	F 60-A	F 90-A
$\alpha_{fi} \leq 0,0379 \cdot \kappa$	(200)	(240)	(240)

¹ Zuordnung der Feuerwiderstandsklassen zu den bauaufsichtlichen Anforderungen gemäß Muster-Verwaltungsvorschrift Technische Baubestimmungen (MVV TB), Teil A, Abschnitt A 2.1.3 in Verbindung mit Anhang 4, Abschnitt 4.1 und Tabelle 4.2.3.

Fortsetzung Tabelle 2: Einstufung des Mauerwerks in Feuerwiderstandsklassen bzw. Brandwände gemäß DIN 4102-2 bzw. DIN 4102-3

tragende Pfeiler bzw. nichtraumabschließende Wandabschnitte, Länge < 1,0 m (mehreseitige Brandbeanspruchung)				
Ausnutzungs- faktor	Mindest- dicke t mm	Mindestbreite b in mm für die Feuerwiderstandsklassebenennung		
		F 30-A	F 60-A	F 90-A
$\alpha_{fi} \leq 0,0379 \cdot \kappa$	200	(1000)	-	-
	240	(1000)	(1000)	(1000)

Brandwände (1seitige Brandbeanspruchung)	
Ausnutzungsfaktor	Mindestdicke t in mm
$\alpha_{fi} \leq 0,0284 \cdot \kappa$	(300)

(6) Für die Bemessung unter Normaltemperatur (Kaltbemessung) gilt im Übrigen der Abschnitt 2.1.

2.5 Ausführung

(1) Die unterste Schicht der Schalungssteine ist in jedem Geschoss waagrecht in Normalmauermörtel nach DIN EN 998-2 in Verbindung mit DIN V 20000-412 bzw. DIN V 18580 der Mörtelgruppe III zu setzen. Die Schalungssteine sind im Läuferverband (Überbindemaß stets halbe Steinlänge) dicht neben- und aufeinander ohne Fugenmörtel sorgfältig so zu versetzen, dass durch die senkrechten Kammern der Schalungssteine ein über die gesamte Geschosshöhe durchgehender, mit Beton verfüllter Querschnitt entsteht (siehe Anlage 3). An den Wandeinbindungen bzw. -enden sind entsprechende Ergänzungssteine (siehe Anlagen 4 bis 6) zu verwenden.

(2) Das Verfüllen der Hohlräume der Schalungssteine mit Füllbeton muss spätestens nach Verlegen von jeweils 4 Schichten bei den 199 mm hohen Schalungssteinen (Höhe $\leq 0,80$ m) bzw. 3 Schichten bei den 249 mm hohen Schalungssteinen (Höhe $\leq 0,75$ m) erfolgen.

(3) Die Schalungssteine sind vor dem Ausbetonieren ausreichend vorzunässen.

(4) Als Betonzuschlag für den Füllbeton werden Korngruppen bis 16 mm nach DIN EN 12620 in Verbindung mit DIN 1045-2, Anhang U, Tabelle U1, verwendet. Das Größtkorn des Zuschlags beträgt mindestens 8 mm.

(5) Der Füllbeton ist als Fließbeton der Ausbreitmaßklasse F4 oder F5 so auszuführen, dass eine vollständige Ausfüllung aller senkrechten und waagerechten Hohlräume erreicht wird.

(6) Das Aussparen sogenannter Baudurchgänge ist unzulässig.

(7) Die Wände müssen stets an ihrem oberen und unteren Ende gegen seitliches Ausweichen gehalten sein.

(8) In alle Außenwände und in die Querwände, die als vertikale Scheiben der Abtragung horizontaler Lasten (z. B. Wind) dienen, sind stets Ringanker anzuordnen. Die Ringanker sind nach DIN EN 1996-1-1, Abschnitt 8.5.1.4, in Verbindung mit DIN EN 1996-1-1/NA, NCI zu 8.5.1.4, auszuführen.

3 Normenverzeichnis

DIN EN 206-1:2001-07	Beton – Teil 1: Festlegung, Eigenschaften, Herstellung und Konformität
DIN EN 206-1/A1:2004-10	Beton – Teil 1: Festlegung, Eigenschaften, Herstellung und Konformität; Änderung A1

Allgemeine Bauartgenehmigung

Nr. Z-17.1-449

Seite 7 von 8 | 4. April 2019

DIN EN 206-1/A2:2005-09	Beton – Teil 1: Festlegung, Eigenschaften, Herstellung und Konformität; Änderung A2
EN 771-3:2015-11	Specifications for masonry units – Part 3: Aggregate concrete masonry units (Dense and lightweight aggregates); Deutsche Fassung: Festlegungen für Mauersteine – Teil 3: Mauersteine aus Beton (mit dichten und porigen Zuschlägen)
DIN EN 998-2:2017-02 DIN 1045-2:2008-08	Festlegungen für Mörtel im Mauerwerksbau; Teil 2: Mauermörtel Tragwerke aus Beton; Stahlbeton und Spannbeton – Teil 2: Beton – Festlegung, Eigenschaften und Konformität – Anwendungsregeln zu DIN EN 206-1
DIN EN 1996-1-1:2013-02	Eurocode 6: Bemessung und Konstruktion von Mauerwerksbauten – Teil 1-1: Allgemeine Regeln für bewehrtes und unbewehrtes Mauerwerk
DIN EN 1996-1-1/NA:2012-05	Nationaler Anhang – National festgelegte Parameter – Eurocode 6: Bemessung und Konstruktion von Mauerwerksbauten – Teil 1-1 Allgemeine Regeln für bewehrtes und unbewehrtes Mauerwerk
DIN EN 1996-1-1/NA/A1:2014-03	Nationaler Anhang – National festgelegte Parameter – Eurocode 6: Bemessung und Konstruktion von Mauerwerksbauten – Teil 1-1: Allgemeine Regeln für bewehrtes und unbewehrtes Mauerwerk; Änderung A1
DIN EN 1996-1-1/NA/A2:2015-01	Nationaler Anhang – National festgelegte Parameter – Eurocode 6: Bemessung und Konstruktion von Mauerwerksbauten – Teil 1-1: Allgemeine Regeln für bewehrtes und unbewehrtes Mauerwerk; Änderung A2
DIN EN 1996-1-2/NA:2013-06	Nationaler Anhang – National festgelegte Parameter – Eurocode 6: Bemessung und Konstruktion von Mauerwerksbauten _ Teil 1-2: Allgemeine Regeln – Tragwerksbemessung für den Brandfall
DIN EN 1996-2:2010-12	Eurocode 6: Bemessung und Konstruktion von Mauerwerksbauten – Teil 2: Planung, Auswahl der Baustoffe und Ausführung von Mauerwerk
DIN EN 1996-2/NA:2012-01	Nationaler Anhang – National festgelegte Parameter – Eurocode 6: Bemessung und Konstruktion von Mauerwerksbauten – Teil 2: Planung, Auswahl der Baustoffe und Ausführung von Mauerwerk
DIN EN 1996-3:2010-12	Eurocode 6: Bemessung und Konstruktion von Mauerwerksbauten – Teil 3: Vereinfachte Berechnungs-methoden für unbewehrtes Mauerwerk
DIN EN 1996-3/NA:2012-01	Nationaler Anhang – National festgelegte Parameter – Eurocode 6: Bemessung und Konstruktion von Mauerwerksbauten – Teil 3: Vereinfachte Berechnungsmethoden für unbewehrte Mauerwerksbauten
DIN EN 1996-3/NA/A1:2014-03	Nationaler Anhang – National festgelegte Parameter – Eurocode 6: Bemessung und Konstruktion von Mauerwerksbauten – Teil 3: Vereinfachte Berechnungs-methoden für unbewehrte Mauerwerksbauten; Änderung A1
DIN EN 1996-3/NA/A2:2015-01	Nationaler Anhang – National festgelegte Parameter – Eurocode 6: Bemessung und Konstruktion von Mauerwerksbauten – Teil 3: Vereinfachte Berechnungs-methoden für unbewehrte Mauerwerksbauten; Änderung A2
DIN 4102-2:1977-09	Brandverhalten von Baustoffen und Bauteilen; Bauteile, Begriffe, Anforderungen und Prüfungen

**Allgemeine Bauartgenehmigung
Nr. Z-17.1-449**

Seite 8 von 8 | 4. April 2019

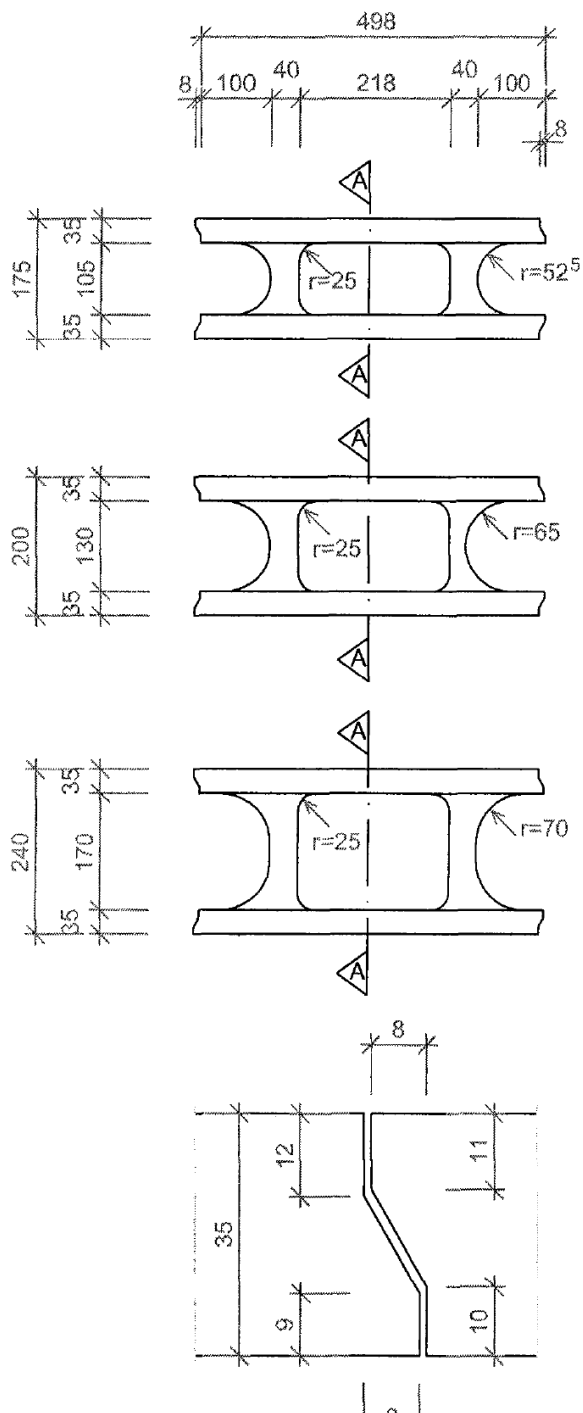
DIN 4102-3:1977-09	Brandverhalten von Baustoffen und Bauteilen; Brandwände und nichttragende Außenwände, Begriffe, Anforderungen und Prüfungen
DIN 4102-4:2016-05	Brandverhalten von Baustoffen und Bauteilen; Bauteile, Zusammenstellung und Anwendung klassifizierter Baustoffe, Bauteile und Sonderbauteile
DIN EN 12620:2008-07	Gesteinskörnungen für Beton
DIN V 18580:2007-03	Mauermörtel mit besonderen Eigenschaften
DIN V 20000-403:2005-06	Anwendung von Bauprodukten in Bauwerken – Teil 403: Regeln für die Verwendung von Mauersteinen aus Beton nach DIN EN 771-3:2005-05
DIN V 20000-412:2004-03	Anwendung von Bauprodukten in Bauwerken – Teil 412: Regeln für die Anwendung von Mauermörtel nach DIN EN 998-2:2003-09

Bettina Hemme
Referatsleiterin

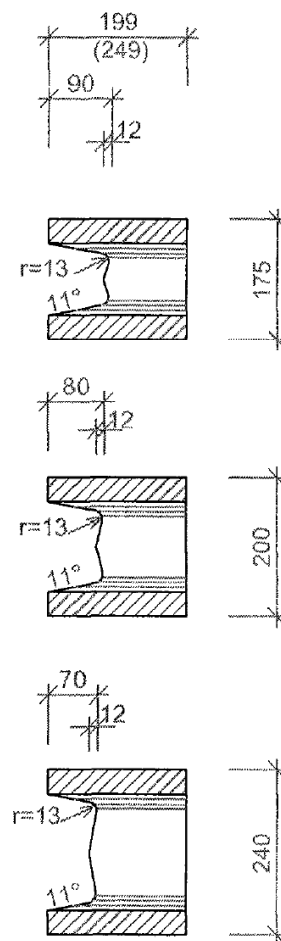
Beglaubigt

Normalstein

Draufsicht



Schnitt A-A



Nut und Feder

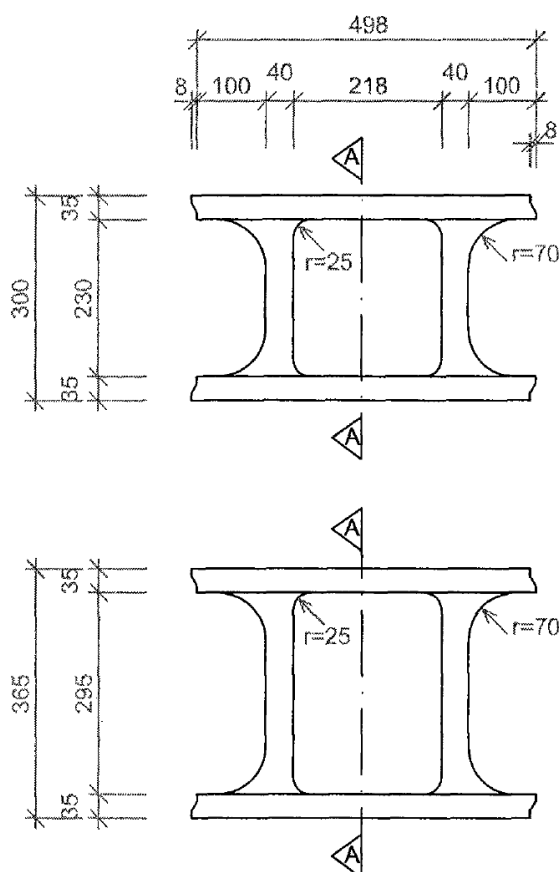
Mauerwerk aus Schalungssteinen aus Beton

Form und Ausbildung Normalstein 498 mm x 175 mm x 199 mm (249 mm)
 498 mm x 200 mm x 199 mm (249 mm)
 498 mm x 240 mm x 199 mm (249 mm)

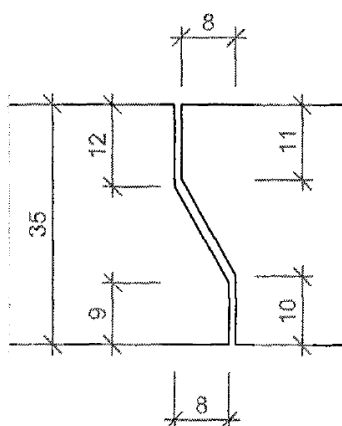
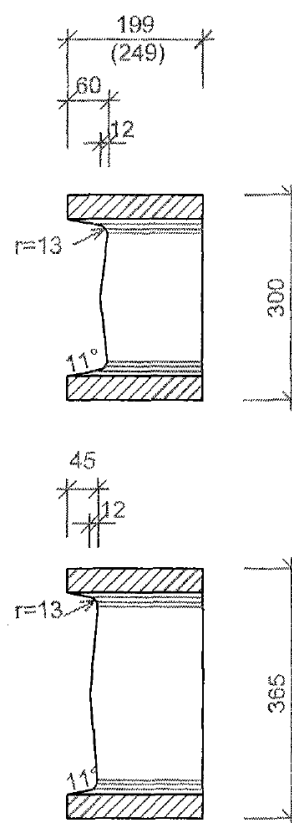
Anlage 1

Normalstein

Draufsicht



Schnitt A-A



Nut und Feder

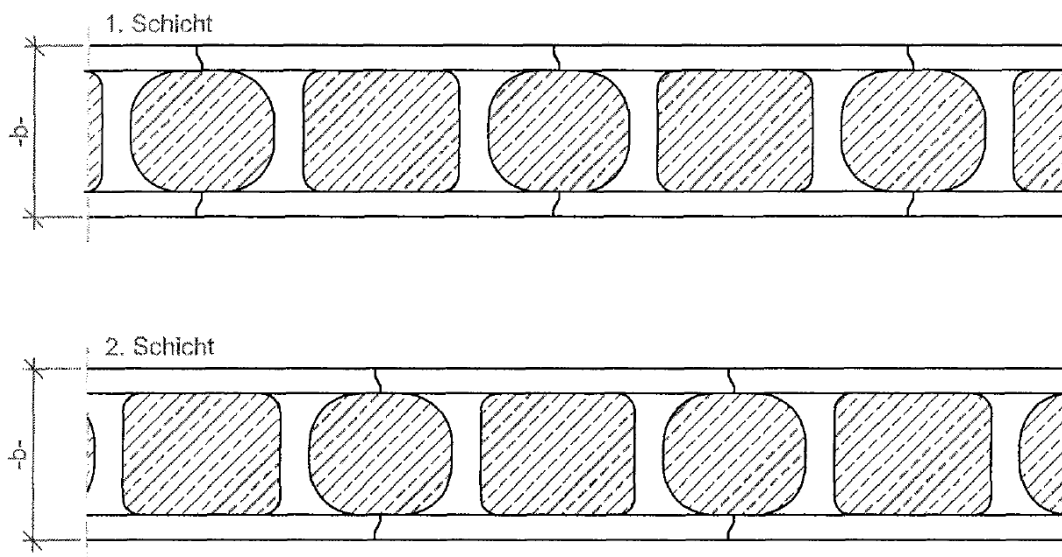
Mauerwerk aus Schalungssteinen aus Beton

Form und Ausbildung Normalstein 498 mm x 300 mm x 199 mm (249 mm)
 498 mm x 365 mm x 199 mm (249 mm)

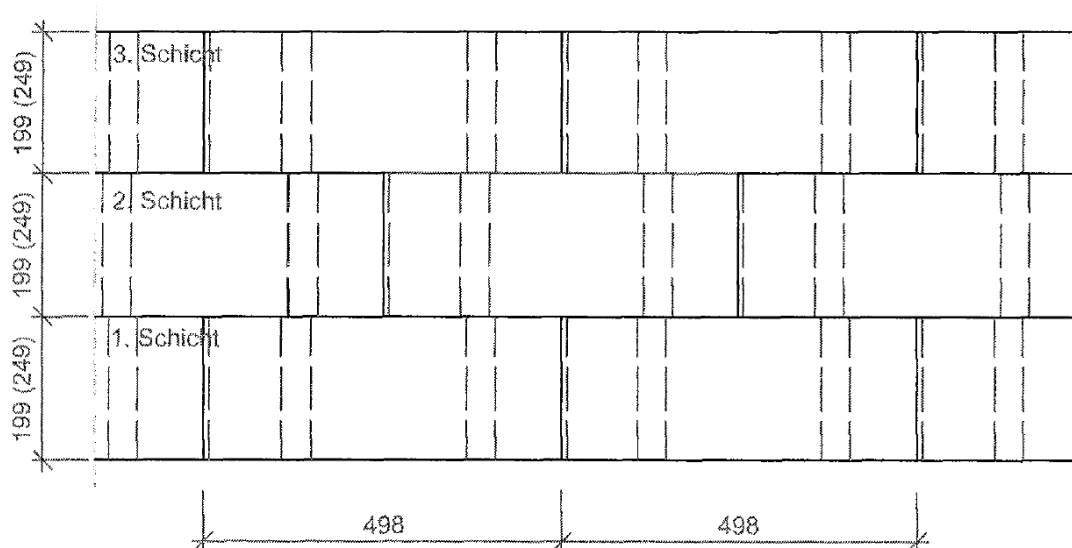
Anlage 2

Wände aus Normalsteinen

Draufsicht



Wandansicht



elektronische Kopie der abt des dibt: z-17.1-449

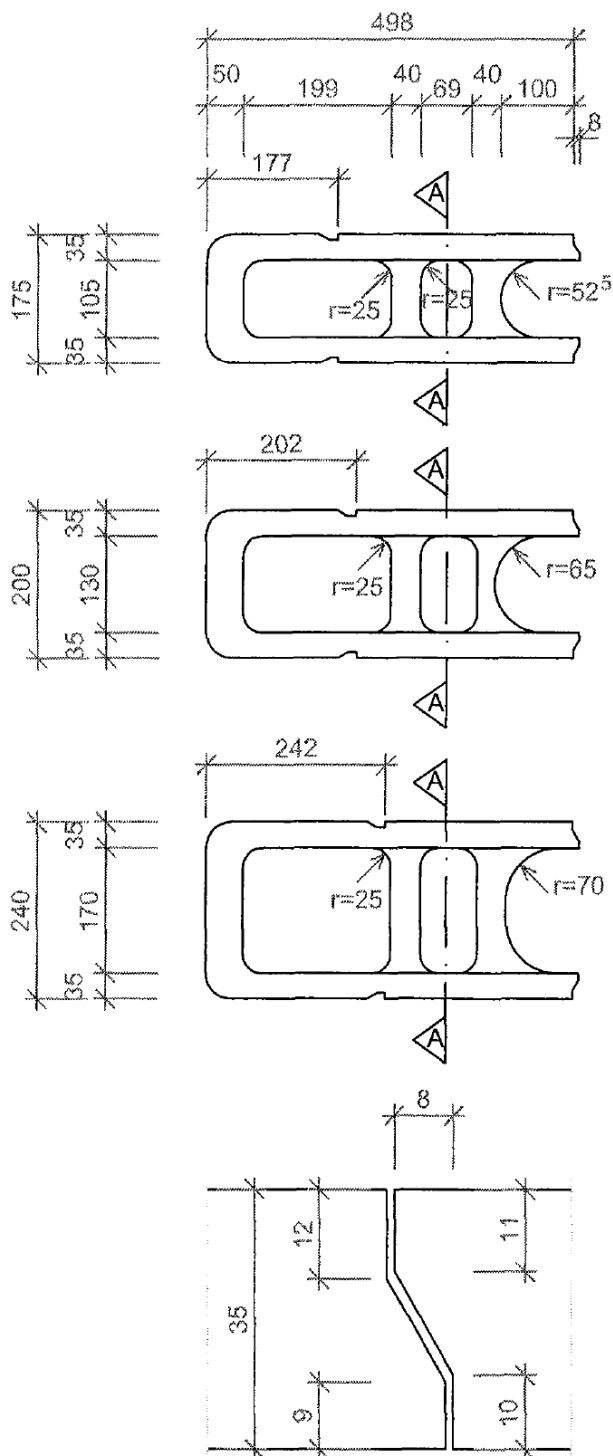
Mauerwerk aus Schalungssteinen aus Beton

Herstellung Wand aus Normalsteinen

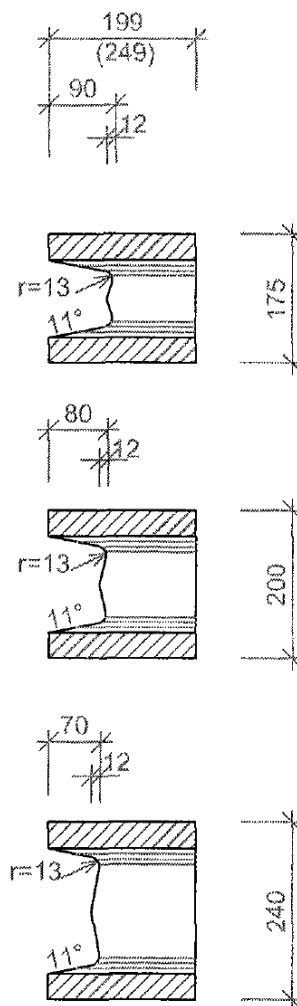
Anlage 3

Endstein

Draufsicht



Schnitt A-A



Nut und Feder

Mauerwerk aus Schalungssteinen aus Beton

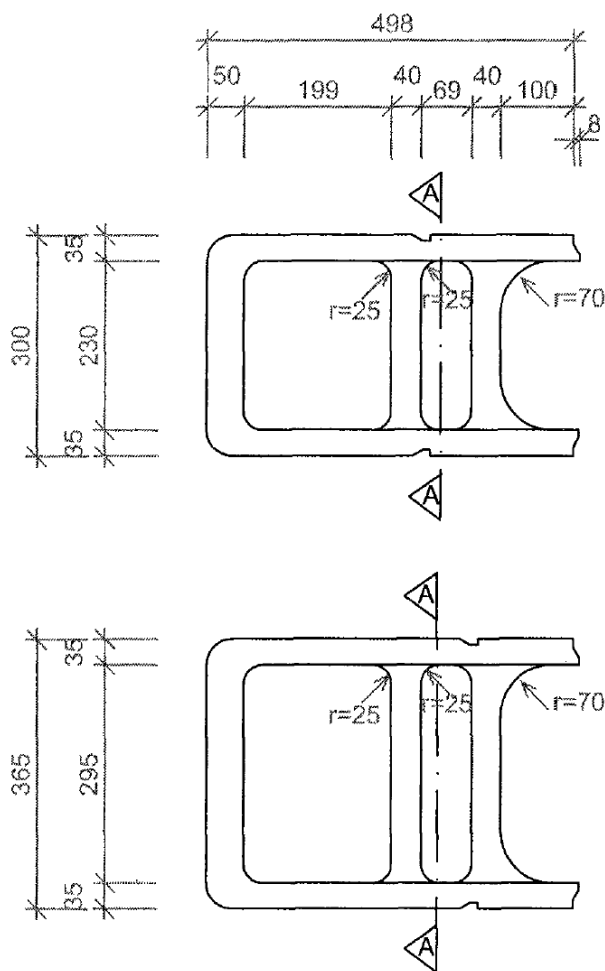
Form und Ausbildung Endstein

498 mm x 175 mm x 199 mm (249 mm)
 498 mm x 200 mm x 199 mm (249 mm)
 498 mm x 240 mm x 199 mm (249 mm)

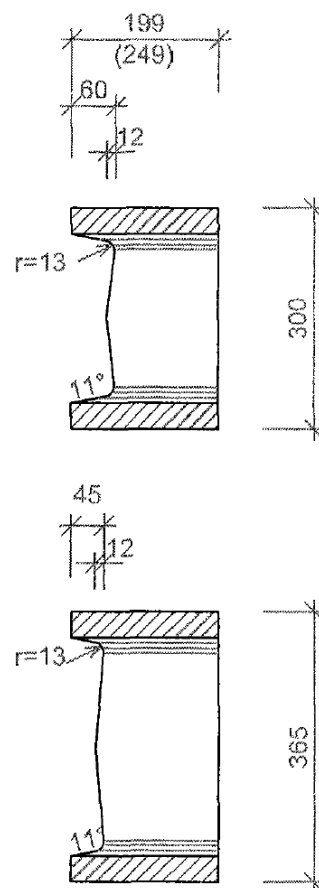
Anlage 4

Endstein

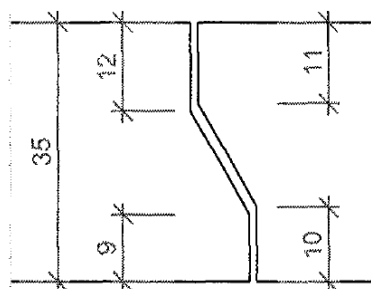
Draufsicht



Schnitt A-A



Nut und Feder

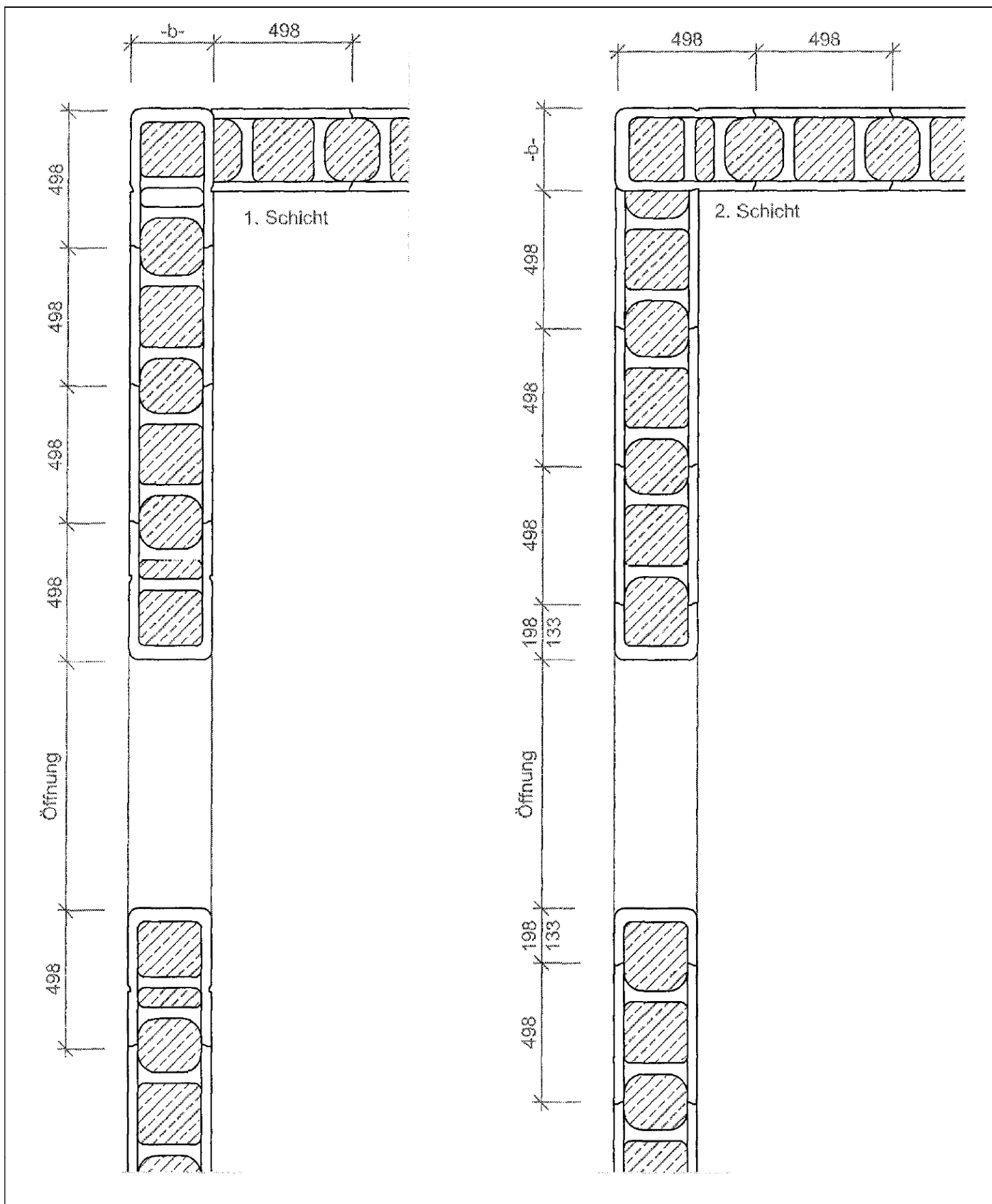


Mauerwerk aus Schalungssteinen aus Beton

Form und Ausbildung Endstein

498 mm x 300 mm x 199 mm (249 mm)
 498 mm x 365 mm x 199 mm (249 mm)

Anlage 5



elektronische Kopie der abZ des dibt: z-17.1-449

Mauerwerk aus Schalungssteinen aus Beton

Herstellung Eckverband

Anlage 6

Mauerstein aus Beton - Kategorie I 498 x 175 x 199 Mauerstein aus Beton für tragendes und nichttragendes Mauerwerk			
Maße	mm	Länge	498
		Breite	175
		Höhe	199
Grenzabmaße Abmaßklasse D2	mm	Länge	± 3,0
		Breite	± 2,0
		Höhe	± 2,0
Form und Ausbildung	Z-17.1-449, Anlagen 1 bis 6		
Druckfestigkeit (MW) ⊥ zur Lagerfläche (am ganzen Stein, Formfaktor = 1,0) Mauersteinkategorie I	N/mm ²	≥ 7,5	
Verbundfestigkeit: Festgelegter Wert nach DIN EN 998-2	N/mm ²	NPD	
Brandverhalten	Klasse	A1	
Wasseraufnahme	NPD		
Wasserdampf- durchlässigkeit	NPD		
Wärmeleitfähigkeit $\lambda_{10, \text{dry, unit, 100\%}}$ nach DIN EN 1745	W/(m·K)	NPD	
Brutto- Trockenrohichte(MW)	kg/m ³	NPD	
Frostwiderstand	Darf nicht in exponierter Lage verwendet werden		

Alternative Abmessungen

200	240	300	365
249			

elektronische Kopie der abz des dibt: z-17.1-449

Mauerwerk aus Schalungssteinen aus Beton	Anlage 7
Produktbeschreibung des Schalungssteins	