

# Allgemeine Bauartgenehmigung

## Zulassungsstelle für Bauprodukte und Bauarten Bautechnisches Prüfamt

Eine vom Bund und den Ländern  
gemeinsam getragene Anstalt des öffentlichen Rechts  
Mitglied der EOTA, der UEAtc und der WFTAO

Datum: 01.04.2019      Geschäftszeichen: III 35-1.19.14-187/18

**Nummer:**  
**Z-19.14-1120**

**Antragsteller:**  
**SCHOTT Technical Glass Solutions GmbH**  
Otto-Schott-Straße 13  
07745 Jena

**Geltungsdauer**  
vom: **1. April 2019**  
bis: **1. April 2024**

**Gegenstand dieses Bescheides:**  
**Brandschutzverglasung "PYRANOVA System 1-F30"**  
**der Feuerwiderstandsklasse F 30 nach DIN 4102-13**

Der oben genannte Regelungsgegenstand wird hiermit allgemein bauaufsichtlich genehmigt.  
Dieser Bescheid umfasst elf Seiten und zehn Anlagen.

DIBt

## I ALLGEMEINE BESTIMMUNGEN

- 1 Mit der allgemeinen Bauartgenehmigung ist die Anwendbarkeit des Regelungsgegenstandes im Sinne der Landesbauordnungen nachgewiesen.
- 2 Dieser Bescheid ersetzt nicht die für die Durchführung von Bauvorhaben gesetzlich vorgeschriebenen Genehmigungen, Zustimmungen und Bescheinigungen.
- 3 Dieser Bescheid wird unbeschadet der Rechte Dritter, insbesondere privater Schutzrechte, erteilt.
- 4 Dem Anwender des Regelungsgegenstandes sind, unbeschadet weitergehender Regelungen in den "Besonderen Bestimmungen", Kopien dieses Bescheides zur Verfügung zu stellen. Zudem ist der Anwender des Regelungsgegenstandes darauf hinzuweisen, dass dieser Bescheid an der Anwendungsstelle vorliegen muss. Auf Anforderung sind den beteiligten Behörden ebenfalls Kopien zur Verfügung zu stellen.
- 5 Dieser Bescheid darf nur vollständig vervielfältigt werden. Eine auszugsweise Veröffentlichung bedarf der Zustimmung des Deutschen Instituts für Bautechnik. Texte und Zeichnungen von Werbeschriften dürfen diesem Bescheid nicht widersprechen, Übersetzungen müssen den Hinweis "Vom Deutschen Institut für Bautechnik nicht geprüfte Übersetzung der deutschen Originalfassung" enthalten.
- 6 Dieser Bescheid wird widerruflich erteilt. Die Bestimmungen können nachträglich ergänzt und geändert werden, insbesondere, wenn neue technische Erkenntnisse dies erfordern.
- 7 Dieser Bescheid bezieht sich auf die von dem Antragsteller im Genehmigungsverfahren zum Regelungsgegenstand gemachten Angaben und vorgelegten Dokumente. Eine Änderung dieser Genehmigungsgrundlagen wird von diesem Bescheid nicht erfasst und ist dem Deutschen Institut für Bautechnik unverzüglich offenzulegen.
- 8 Die von diesem Bescheid umfasste allgemeine Bauartgenehmigung gilt zugleich als allgemeine bauaufsichtliche Zulassung für die Bauart.

## II BESONDERE BESTIMMUNGEN

### 1 Regelungsgegenstand und Anwendungsbereich

#### 1.1 Regelungsgegenstand

1.1.1 Die allgemeine Bauartgenehmigung gilt das Errichten der Brandschutzverglasung, "PYRANOVA System 1-F30" genannt, als Bauteil der Feuerwiderstandsklasse F 30 nach DIN 4102-13<sup>1</sup>.

1.1.2 Die Brandschutzverglasung ist im Wesentlichen aus folgenden Bauprodukten, jeweils nach Abschnitt 2.1, zu errichten:

- eine Scheibe
- Scheibenaufleger
- Dichtungen
- Rahmen und Glashalterungen aus Stahlhohlprofilen oder Bauplatten
- Befestigungsmittel
- Fugenmaterialien

#### 1.2 Anwendungsbereich

1.2.1 Der Regelungsgegenstand ist mit dieser allgemeinen Bauartgenehmigung als Bauart zur Ausführung lichtdurchlässiger Teilflächen in inneren Wänden nachgewiesen und darf - unter Berücksichtigung bauordnungsrechtlicher Maßgaben - angewendet werden. (s. auch Abschnitt 1.2.3).

1.2.2 Die nach dieser allgemeinen Bauartgenehmigung errichtete Brandschutzverglasung erfüllt die Anforderungen der Feuerwiderstandsklasse F 30 bei einseitiger Brandbeanspruchung, jedoch unabhängig von der Richtung der Brandbeanspruchung.

1.2.3 Die Brandschutzverglasung ist in brandschutztechnischer Hinsicht nachgewiesen.

Nachweise der Standsicherheit und diesbezüglicher Gebrauchstauglichkeit sind für die - auch in den Anlagen dargestellten – Brandschutzverglasung, unter Einhaltung der in dieser allgemeinen Bauartgenehmigung definierten Anforderungen und unter Berücksichtigung der Bestimmungen in Abschnitt 2.2, für die im Anwendungsfall geltenden Verhältnisse und Erfordernisse, zu führen.

Die Anwendung der Brandschutzverglasung ist nicht nachgewiesen, wo nach bauaufsichtlichen Vorschriften Anforderungen an den Wärme- und/oder Schallschutz gestellt werden.

Weitere Nachweise der Gebrauchstauglichkeit und der Dauerhaftigkeit sind mit dieser allgemeinen Bauartgenehmigung nicht erbracht.

<sup>1</sup> DIN 4102-13: 1990-05 Brandverhalten von Baustoffen und Bauteilen; Brandschutzverglasungen; Begriffe, Anforderungen und Prüfungen

Allgemeine Bauartgenehmigung

Nr. Z-19.14-1120

Seite 4 von 11 | 1. April 2019

- 1.2.4 Die Brandschutzverglasung ist bei vertikaler Anordnung (Einbaulage 90°) in
- mindestens 11,5 cm dicke Wände aus Mauerwerk nach DIN EN 1996-1-1<sup>2</sup> in Verbindung mit DIN EN 1996-1-1/NA<sup>3</sup> und DIN EN 1996-2<sup>4</sup> in Verbindung mit DIN EN 1996-2/NA<sup>5</sup> aus
    - Mauerziegeln nach DIN EN 771-1<sup>6</sup> in Verbindung mit DIN 20000-401<sup>7</sup> oder DIN 105-100<sup>8</sup> mit Druckfestigkeiten mindestens der Druckfestigkeitsklasse 12 oder
    - Kalksandsteinen nach DIN EN 771-2<sup>9</sup> in Verbindung mit DIN 20000-402<sup>10</sup> mit Druckfestigkeiten mindestens der Druckfestigkeitsklasse 12 und
    - Normalmauermörtel nach DIN EN 998-2<sup>11</sup> in Verbindung mit DIN V 20000-412<sup>12</sup> mindestens der Mörtelklasse 5 oder nach DIN V 18580<sup>13</sup> mindestens der Mörtelgruppe II oder
  - mindestens 10 cm dicke Wände oder zwischen Decken aus Beton bzw. Stahlbeton nach DIN EN 1992-1-1<sup>14</sup>, in Verbindung mit DIN EN 1992-1-1/NA<sup>15</sup> (Die indikativen Mindestfestigkeitsklassen nach DIN EN 1992-1-1<sup>14</sup> in Verbindung mit DIN EN 1992-1-1/NA<sup>15</sup> und NDP Zu E.1 (2) sind zu beachten.)
- einzubauen. Diese an die Brandschutzverglasung allseitig angrenzenden Bauteile müssen mindestens feuerhemmend<sup>16</sup> sein.
- 1.2.5 Die zulässige Größe der Brandschutzverglasung beträgt maximal 1640 mm x 2770 mm (Breite x Höhe). Die Brandschutzverglasung darf wahlweise im Hoch- oder Querformat angeordnet werden.
- 1.2.6 Die zulässige Größe der Scheibe der Brandschutzverglasung darf maximal 1580 mm x 2710 mm (maximale Scheibengröße) betragen.
- 1.2.7 Die Brandschutzverglasung darf
- nicht als Absturzsicherung angewendet werden und
  - nicht planmäßig der Aussteifung anderer Bauteile dienen.

2	DIN EN 1996-1-1:2010-12	Eurocode 6: Bemessung und Konstruktion von Mauerwerksbauten - Teil 1-1: Allgemeine Regeln für bewehrtes und unbewehrtes Mauerwerk
3	DIN EN 1996-1-1/NA:2012-05	Nationaler Anhang - National festgelegte Parameter - Eurocode 6: Bemessung und Konstruktion von Mauerwerksbauten - Teil 1-1: Allgemeine Regeln für bewehrtes und unbewehrtes Mauerwerk
4	DIN EN 1996-2:2010-12	Eurocode 6: Bemessung und Konstruktion von Mauerwerksbauten - Teil 2: Planung, Auswahl der Baustoffe und Ausführung von Mauerwerk
5	DIN EN 1996-2/NA:2012-01	Nationaler Anhang - National festgelegte Parameter - Eurocode 6: Bemessung und Konstruktion von Mauerwerksbauten - Teil 2: Planung, Auswahl der Baustoffe und Ausführung von Mauerwerk
6	DIN EN 771-1:2015-11	Festlegungen für Mauersteine - Teil 1: Mauerziegel
7	DIN 20000-401:2017-01	Anwendung von Bauprodukten in Bauwerken – Teil 401: Regeln für die Verwendung von Mauerziegeln nach DIN EN 771-1:2015-11
8	DIN 105-100:2012-01	Mauerziegel - Teil 100: Mauerziegel mit besonderen Eigenschaften
9	DIN EN 771-2:2015-11	Festlegungen für Mauersteine - Teil 2: Kalksandsteine
10	DIN 20000-402:2017-01	Anwendung von Bauprodukten in Bauwerken – Teil 402: Regeln für die Verwendung von Kalksandsteinen nach DIN EN 771-2:2015-11
11	DIN EN 998-2:2010-12	Festlegungen für Mörtel im Mauerwerksbau - Teil 2: Mauermörtel
12	DIN V 20000-412:2004-03	Anwendung von Bauprodukten in Bauwerken – Teil 412: Regeln für die Verwendung von Mauermörtel nach DIN EN 998-2:2003-09
13	DIN V 18580:2007-03	Mauermörtel mit besonderen Eigenschaften
14	DIN EN 1992-1-1:2011-01	Eurocode 2: Bemessung und Konstruktion von Stahlbeton- und Spannbetontragwerken - Teil 1-1: Allgemeine Bemessungsregeln und Regeln für den Hochbau
15	DIN EN 1992-1-1/NA:2013-04	Nationaler Anhang - National festgelegte Parameter - Eurocode 2: Bemessung und Konstruktion von Stahlbeton- und Spannbetontragwerken - Teil 1-1: Allgemeine Bemessungsregeln und Regeln für den Hochbau
16	Bauaufsichtliche Anforderungen, Klassen und erforderliche Leistungsangaben gemäß der Technischen Regel A 2.2.1.2 (Anhang 4) der Muster-Verwaltungsvorschrift Technische Baubestimmungen (MVV TB), Ausgabe 2017, s. <a href="http://www.dibt.de">www.dibt.de</a> .	

## 2 Bestimmungen für Planung, Bemessung und Ausführung

### 2.1 Planung - Bestandteile der Brandschutzverglasung

#### 2.1.1 Scheibe

Für Brandschutzverglasungen nach dieser allgemeinen Bauartgenehmigung ist wahlweise eine der folgenden, mindestens normalentflammbaren<sup>16</sup> Scheiben der Firma SCHOTT Technical Glass Solutions GmbH, Jena, zu verwenden:

- Verbundglasscheibe nach DIN EN 14449<sup>17</sup> der Typen
  - "PYRANOVA 30 S2.0" gemäß Anlage 7 oder
  - "PYRANOVA 30 S2.1" gemäß Anlage 8

oder

- Scheibe aus Mehrscheiben-Isolierglas nach DIN EN 1279-5<sup>18</sup> der Typen
  - "ISO-PYRANOVA 30 S2.0" entsprechend Anlage 9 oder
  - "ISO-PYRANOVA 30 S2.1" entsprechend Anlage 10

#### 2.1.2 Scheibenaufleger

Es sind 5 mm dicke und  $\geq 80$  mm lange Klötzchen aus folgenden Bauprodukten zu verwenden:

- Hartholz oder
- normalentflammbares<sup>16</sup> "Flammi 12" der Rolf-Kuhn GmbH, Erndtebrück,

#### 2.1.3 Scheibendichtungen

In allen seitlichen Fugen zwischen der Scheibe und den Glashalterungen sind  $\geq 3$  mm dicke, normalentflammbare (Baustoffklasse DIN 4102-B2)<sup>19</sup> Dichtungstreifen vom Typ "Kerafix 2000" gemäß allgemeinem bauaufsichtlichen Prüfzeugnis Nr. P-3074/3439-MPA BS einzulegen.

Abschließend dürfen die Fugen wahlweise mit

- einer schwerentflammbaren<sup>16</sup> (Baustoffklasse DIN 4102-B1) Fugendichtmasse nach DIN EN 15651-2<sup>20</sup> oder
- dem normalentflammbaren<sup>16</sup> Dichtstoff "EGOSILIKON 210 B1" nach DIN EN 15651-2<sup>20</sup> versiegelt werden.

#### 2.1.4 Rahmen und Glashalterungen

Für den Rahmen und die Glashalterungen der Scheibe sind wahlweise nachfolgend genannte Bauprodukte zu verwenden:

- für die Ausführung gemäß Anlage 2:
  - je zwei nichtbrennbare<sup>16</sup> Bauplatten-Streifen, Mindestabmessungen 50 mm x 20 mm, wahlweise vom Typ
    - "PROMATECT-H" nach Europäischer Technischer Bewertung ETA 06/0206 oder

17	DIN EN 14449:2005-07	Glas im Bauwesen - Verbundglas und Verbund-Sicherheitsglas - Konformitätsbewertung/Produktnorm
18	DIN EN 1279-5:2010-11	Glas im Bauwesen - Mehrscheiben-Isolierglas - Teil 5: Konformitätsbewertung
19	DIN 4102-1:1998-05	Brandverhalten von Baustoffen und Bauteilen; Teil 1: Baustoffe; Begriffe, Anforderungen und Prüfungen
20	DIN EN 15651-2:2012-12:	Fugendichtstoffe für nicht tragende Anwendungen in Gebäuden und Fußgängerwegen - Teil 2: Fugendichtstoffe für Verglasungen

- "PRIODEK H" nach DIN EN 14190<sup>21</sup> oder
- "AESTUVER" nach Europäischer Technischer Bewertung ETA 06/0206 11/0458 oder
- "THERMAX-M" nach allgemeinem bauaufsichtlichen Prüfzeugnis Nr. P-HFM 99 4 174, und
- als Abstandhalter: Stahlhohlprofile, Stahlsorte S235JR, Mindestabmessungen 25 mm x 25 mm x 3, wahlweise nach
  - DIN EN 10305-2<sup>22</sup>, -3<sup>23</sup> oder -5<sup>24</sup> oder
  - DIN EN 10210-2<sup>25</sup> oder nach DIN EN 10219-2<sup>26</sup>
- für die Ausführung gemäß Anlage 3:
  - je zwei U-Profile, Stahlsorte S235, Mindestabmessungen 50 mm x 25 mm x 3 mm nach DIN EN 10025-1<sup>27</sup> und DIN EN 10279<sup>28</sup> und
  - als Abstandhalter: Bauplatten (sog. Kerndämmleisten), Mindestabmessungen  $\geq 25$  mm x  $\geq 25$  mm x 3, wahlweise vom Typ
    - "PROMATECT-H" nach Europäischer Technischer Bewertung ETA 06/0206 oder
    - "PRIODEK H" nach DIN EN 14190<sup>29</sup> oder
    - "AESTUVER" nach Europäischer Technischer Bewertung ETA 06/0206 11/0458 oder
    - "THERMAX-M" gemäß allgemeinem bauaufsichtlichen Prüfzeugnis Nr. P-HFM 99 4 174,
- für die Ausführung gemäß Anlage 4:
  - je zwei Stahlhohlprofile, Stahlsorte S235JR, Mindestabmessungen 50 mm x 30 mm x 2 mm, nach
    - DIN EN 10305-2<sup>22</sup>, -3<sup>23</sup> oder -5<sup>24</sup> oder
    - DIN EN 10210-2<sup>25</sup> oder nach DIN EN 10219-2<sup>26</sup> und
  - als Abstandhalter: Bauplatten (sog. Kerndämmleisten), Mindestabmessungen  $\geq 25$  mm x  $\geq 25$  mm x 3, wie für die o. g. Ausführung gemäß Anlage 3 beschrieben

### 2.1.5 Befestigungsmittel

Für die Befestigung des Rahmens der Brandschutzverglasung an den angrenzenden Massivbauteilen müssen Dübel gemäß allgemeiner bauaufsichtlicher Zulassung bzw. gemäß europäischer technischer Zulassung oder Bewertung, jeweils mit Stahlschrauben – gemäß den statischen Erfordernissen - verwendet werden.

21	DIN EN 14190:2014-09	Gipsplatten-Produkte aus der Weiterverarbeitung - Begriffe, Anforderungen und Prüfverfahren
22	DIN EN 10305-2:2003-02	Präzisionsstahlrohre- Technische Lieferbedingungen- Teil 2: Geschweißte kaltgezogene Rohre
23	DIN EN 10305-3:2003-02	Präzisionsstahlrohre- Technische Lieferbedingungen- Teil 3: Geschweißte und maßgewalzte Rohre
24	DIN EN 10305-5:2003-08	Präzisionsstahlrohre- Technische Lieferbedingungen- Teil 5: Geschweißte und maßumgeformte Rohre mit quadratischem oder rechteckigem Querschnitt
25	DIN EN 10210-2:2006-07	Warmgefertigte Hohlprofile für den Stahlbau aus unlegierten Baustählen und aus Feinkornbaustählen
26	DIN EN 10219-2:2006-07	Kaltgefertigte geschweißte Hohlprofile für den Stahlbau aus unlegierten Baustählen und aus Feinkornbaustählen; Grenzabmaße, Maße und statische Werte
27	DIN EN 10025-1:2005-02	Warmgewalzte Erzeugnisse aus Baustählen - Teil 1: Allgemeine technische Lieferbedingungen
28	DIN EN 10279:2000-03	Warmgewalzter U-Profilstahl - Grenzabmaße, Formtoleranzen und Grenzabweichungen der Masse
29	DIN EN 14190:2014-09	Gipsplatten-Produkte aus der Weiterverarbeitung - Begriffe, Anforderungen und Prüfverfahren

### 2.1.6 Fugenmaterialien

In allen Fugen zwischen dem Rahmen der Brandschutzverglasung und den angrenzenden Bauteilen müssen nichtbrennbare<sup>16</sup> Baustoffe verwendet werden, z. B.

- Mörtel aus mineralischen Baustoffen oder
- nichtbrennbarer Mineralwolle<sup>30</sup> nach DIN EN 13162<sup>31</sup>

Zum Abdecken der Fugen dürfen wahlweise folgende Bauprodukte verwendet werden (s. Anlage 8):

- mindestens schwerentflammbare<sup>16</sup> Fugendichtmassen oder
- Putz oder andere nichtbrennbare<sup>16</sup> Baustoffe

## 2.2 Bemessung - Standsicherheit und diesbezügliche Gebrauchstauglichkeit

### 2.2.1 Allgemeines

Im Anwendungsfall ist - sofern erforderlich - in einer statischen Berechnung die ausreichende Bemessung aller statisch beanspruchten Teile der Brandschutzverglasung sowie deren Anschlüsse für die Anwendung der Brandschutzverglasung unter Normalbedingungen, d. h. nicht unter gleichzeitiger Berücksichtigung des Brandfalles, nachzuweisen.

Die Bauteile über der Brandschutzverglasung (z. B. ein Sturz) müssen statisch und brandschutztechnisch so bemessen werden, dass die Brandschutzverglasung - außer ihrem Eigengewicht - keine zusätzliche vertikale Belastung erhält.

Für die Anwendung der Brandschutzverglasung ist im Zuge der statischen Berechnung nachzuweisen, dass die möglichen Einwirkungen nach Abschnitt 2.2.2 auf die Gesamtkonstruktion - d. h. für den Rahmen, die Scheibe und Glashalteleisten sowie die Anschlüsse an die angrenzenden Bauteile - unter Einhaltung der in den Fachnormen geregelten Beanspruchbarkeiten und zulässigen Durchbiegungen (s. Abschnitte 2.2.3) aufgenommen werden können.

### 2.2.2 Einwirkungen

#### 2.2.2.1 Allgemeines

Es sind die Einwirkungen gemäß den "Hinweisen zur Führung von Nachweisen der Standsicherheit und Gebrauchstauglichkeit für Brandschutzverglasungen nach allgemeinen bauaufsichtlichen Zulassungen", veröffentlicht unter [www.dibt.de](http://www.dibt.de), zu berücksichtigen.

Die Nachweise der Standsicherheit und Gebrauchstauglichkeit sind entsprechend DIN 4103-1<sup>32</sup> (Durchbiegungsbegrenzung  $\leq H/200$ , Einbaubereiche 1 und 2) zu führen.

Abweichend von DIN 4103-1

- sind ggf. die Einwirkungen von Horizontallasten nach DIN EN 1991-1-1<sup>33</sup> und DIN EN 1991-1-1/NA<sup>34</sup> und von Windlasten nach DIN EN 1991-1-4<sup>35</sup> und DIN EN 1991-1-4/NA<sup>36</sup> zu berücksichtigen,

<sup>30</sup> Im allgemeinen Bauartgenehmigungs-Verfahren wurde der Regelungsgegenstand mit Mineralwolle nachgewiesen, die folgende Leistungsmerkmale/Kennwerte aufwies: nichtbrennbar, Schmelzpunkt > 1000 °C

<sup>31</sup> DIN EN 13162:2015-04 Wärmedämmstoffe für Gebäude - Werkmäßig hergestellte Produkte aus Mineralwolle (MW) - Spezifikation

<sup>32</sup> DIN 4103-1:1984-07 Nichttragende innere Trennwände; Anforderungen, Nachweise

<sup>33</sup> DIN EN 1991-1-1:2010-12: Eurocode 1: Einwirkungen auf Tragwerke - Teil 1-1: Allgemeine Einwirkungen auf Tragwerke - Wichten, Eigengewicht und Nutzlasten im Hochbau  
Berichtigtes Dokument: 1991-1-1:2002-10

<sup>34</sup> DIN EN 1991-1-1/NA: 2010-12 Nationaler Anhang - National festgelegte Parameter - Eurocode 1: Einwirkungen auf Tragwerke - Teil 1-1: Allgemeine Einwirkungen auf Tragwerke - Wichten, Eigengewicht und Nutzlasten im Hochbau

<sup>35</sup> DIN EN 1991-1-4:2010-12 Eurocode 1: Einwirkungen auf Tragwerke - Teil 1-4: Allgemeine Einwirkungen - Windlasten

<sup>36</sup> DIN EN 1991-1-4/NA:2010-12 Nationaler Anhang - National festgelegte Parameter - Eurocode 1: Einwirkungen auf Tragwerke - Teil 1-4: Allgemeine Einwirkungen - Windlasten

## Allgemeine Bauartgenehmigung

Nr. Z-19.14-1120

Seite 8 von 11 | 1. April 2019

- darf der weiche Stoß experimentell durch Pendelschlagversuche mit einem Doppelzwillingsreifen nach DIN 18008-4<sup>37</sup> mit G = 50 kg und einer Fallhöhe von 45 cm (wie Kategorie C nach DIN 18008-4<sup>37</sup>) erfolgen.

### 2.2.2.2 Nachweise der einzelnen Bestandteile der Brandschutzverglasung

#### 2.2.2.2.1 Nachweis der Scheibe

Der Standsicherheits- und Durchbiegungsnachweis für die Scheibe ist nach DIN 18008-1-2<sup>38</sup> für die im Anwendungsfall geltenden Verhältnisse zu führen.

#### 2.2.2.2.2 Nachweis der Glashalterungen

Bei den - auch in den Anlagen dargestellten – Rahmen und Glashalterungen nach Abschnitt 2.1.4 handelt es sich um Mindestquerschnittsabmessungen zur Erfüllung der Anforderungen der Feuerwiderstandsklasse F 30 der Brandschutzverglasung; Nachweise der Standsicherheit und Gebrauchstauglichkeit bleiben davon unberührt und sind für die im Anwendungsfall geltenden Verhältnisse nach Technischen Baubestimmungen zu führen.

#### 2.2.2.2.3 Nachweis der Befestigungsmittel

Beim Nachweis der Befestigung des Rahmens der Brandschutzverglasung an den angrenzenden Massivbauteilen dürfen nur Dübel gemäß allgemeiner bauaufsichtlicher Bewertung bzw. gemäß europäischer technischer Zulassung oder Bewertung mit Stahlschrauben verwendet werden.

## 2.3 Ausführung

### 2.3.1 Allgemeines

Die Brandschutzverglasung muss am Anwendungsort

- aus den Bauprodukten nach Abschnitt 2.1, unter der Voraussetzung, dass diese
  - den jeweiligen Bestimmungen der vorgenannten Abschnitte entsprechen und
  - verwendbar sind im Sinne der Bestimmungen zu den Bauprodukten in der jeweiligen Landesbauordnung,
- unter Berücksichtigung der Ergebnisse der Bemessung nach Abschnitt 2.2 und
- nur von solchen Unternehmen, die ausreichende Erfahrungen auf diesem Gebiet haben und entsprechend geschultes Personal dafür einsetzen, errichtet werden.

Der Antragsteller hat hierzu

- die ausführenden Unternehmen über die Bestimmungen der allgemeinen Bauartgenehmigung und die Errichtung des Regelungsgegenstandes zu unterrichten, zu schulen und ihnen in ständigem Erfahrungsaustausch zur Verfügung zu stehen und
- eine Liste der Unternehmen zu führen, die aufgrund seiner Unterweisungen ausreichende Fachkenntnisse besitzen, den Regelungsgegenstand auszuführen. Diese Liste ist dem Deutschen Institut für Bautechnik vorzulegen; Änderungen daran sind ihm mitzuteilen.

<sup>37</sup> DIN 18008-4:2013-07 Glas im Bauwesen – Bemessungs- und Konstruktionsregeln – Teil 4: Zusatzanforderungen an absturzsichernde Verglasungen

<sup>38</sup> DIN 18008-1,-2:2010-12 Glas im Bauwesen - Bemessungs- und Konstruktionsregeln - Teil 1: Begriffe und allgemeine Grundlagen; Teil 2 Linienförmig gelagerte Verglasungen, Korrektur Teil 2:2011-04



## 2.3.2 Zusammenbau und Einbau

### 2.3.2.1 Zusammenbau des Rahmens und der Glashalterungen

Für den Rahmen und die Glashalterungen sind je zwei Bauplattenstreifen oder Stahlprofile nach Abschnitt 2.1.4 zu verwenden.

Der Rahmen und die Glashalterungen sind auf Länge zu schneiden. Die Stahlprofile sind in den Ecken durch Schweißen miteinander zu verbinden (s. Abschnitt 4.2.3).

Der Anschluss der Brandschutzverglasung an die angrenzenden Massivbauteile nach Abschnitt 1.2.4 ist entsprechend den Anlagen 1 bis 4 auszuführen. Dazu sind die Glashalterungen der einen Seite mit Befestigungsmitteln nach Abschnitt 2.1.5 in Abständen  $\leq 750$  mm an diesen angrenzenden Bauteilen zu befestigen.

Alle Fugen zwischen dem Rahmen und den angrenzenden Bauteilen sind umlaufend und vollständig mit nichtbrennbaren<sup>16</sup> Baustoffen nach Abschnitt 2.1.6 auszufüllen und sind abschließend mit den entsprechenden Abdeckungen zu versehen.

Der Rahmen und die Glashalterungen dürfen wahlweise mit Profilen aus Edelstahl oder Aluminium bzw. mit Holz, jeweils mit einer Dicke von  $\geq 0,8$  bis  $\leq 1,5$  mm, bekleidet werden (s. Anlage 2).

### 2.3.2.2 Scheibeneinbau

Die Scheibe ist am unteren Rand jeweils auf zwei 5 mm dicke Klötzchen aus Bauprodukten nach Abschnitt 2.1.2 abzusetzen. In allen seitlichen Fugen zwischen der Scheibe und den Glashalterungen sind Dichtungstreifen nach Abschnitt 2.1.3 einzulegen. Abschließend dürfen die Fugen mit einem Silikon-Dichtstoff nach Abschnitt 2.1.3 versiegelt werden.

Bei Verwendung der Stahlprofile zur Glashalterung sind zwischen diesen umlaufend die Kerndämmleisten als Abstandhalter anzuordnen (s. Anlagen 3 und 4). Die Stahlprofile der Gegenseite und die Kerndämmleisten sind durch Schrauben, z. B. Stahlschrauben ABC-SPAX  $\geq 4,5 \times 25$  mm, in Abständen  $\leq 257$  mm mit den bereits befestigten Stahlprofilen zu verbinden.

Bei Verwendung der Bauplatten-Streifen für den Rahmen und zur Glashalterung sind zwischen diesen umlaufend die Stahlhohlprofile als Abstandhalter anzuordnen. Die Bauplattenstreifen der Gegenseite sind in Abständen  $\leq 257$  mm und die Abstandhalter sind durch Schrauben mit den bereits befestigten Bauplattenstreifen zu verbinden (s. Anlage 2).

Der Glaseinstand der Scheibe im Rahmen und in den Glashalterungen muss längs aller Ränder  $20 \text{ mm} \pm 3 \text{ mm}$  betragen.

Wahlweise dürfen entsprechend Anlage 1 Sprossen oder Zierleisten auf die Scheibe aufgeklebt werden. Die Sprossen oder Zierleisten dürfen  $\geq 5$  mm und  $\leq 40$  mm breit sein und müssen untereinander einen Abstand  $\geq 200$  mm haben.

### 2.3.2.3 Schweißen

Für das Schweißen gelten die Bestimmungen der Ausführungsklasse EXC 1 nach DIN EN 1090-2<sup>39</sup> sinngemäß.

<sup>39</sup>

DIN EN 1090-2:2011-10

Ausführung von Stahltragwerken und Aluminiumtragwerken - Teil 2: Technische Regeln für die Ausführung von Stahltragwerken

**Allgemeine Bauartgenehmigung**

Nr. Z-19.14-1120

Seite 10 von 11 | 1. April 2019

**2.3.2.4 Korrosionsschutz**

Es gelten die Festlegungen in den Technischen Baubestimmungen sinngemäß (z.B. DIN EN 1090-2<sup>39</sup>). Sofern darin nichts anderes festgelegt ist, sind nach dem Zusammenbau nicht mehr zugängliche metallische Teile der Konstruktion mit einem dauerhaften Korrosionsschutz mit einem geeigneten Beschichtungssystem, mindestens jedoch Korrosionskategorie C2 nach DIN EN ISO 9223<sup>40</sup> mit einer langen Schutzdauer (> 15 Jahre) nach DIN EN ISO 12944<sup>41</sup>, zu versehen; nach dem Zusammenbau zugängliche metallische Teile sind zunächst mit einem ab Liefertermin für mindestens noch drei Monate wirksamen Grundschutz zu versehen.

**2.3.3 Kennzeichnung der Brandschutzverglasung**

Jede Brandschutzverglasung nach dieser allgemeinen Bauartgenehmigung ist von der bauausführenden Firma, die sie errichtet hat, mit einem Stahlblechschild zu kennzeichnen, das folgende Angaben – dauerhaft lesbar – enthalten muss:

- Brandschutzverglasung "PYRANOVA System 1-F30" der Feuerwiderstandsklasse F 30
- Name (oder ggf. Kennziffer) der bauausführenden Firma, die die Brandschutzverglasung errichtet hat (s. Abschnitt 2.3.4)
- ggf. Name des Antragstellers, falls abweichend von der bauausführenden Firma
- Zulassungsnummer: Z-19.14-1120
- Herstellungsjahr: ....

Das Schild ist auf dem Rahmen der Brandschutzverglasung dauerhaft zu befestigen (Lage s. Anlage 1).

**2.3.4 Übereinstimmungsbestätigung**

Die bauausführende Firma, die die Brandschutzverglasung errichtet/eingebaut hat, muss für jedes Bauvorhaben eine Bestätigung der Übereinstimmung der Bauart mit der allgemeinen Bauartgenehmigung abgeben (s. § 16 a Abs. 5, 21 Abs. 2 MBO<sup>42</sup>).

Sie muss schriftlich erfolgen und außerdem mindestens folgende Angaben enthalten:

- Z-19.14-1120
- Bauart Brandschutzverglasung "PYRANOVA System 1-F30" der Feuerwiderstandsklasse F 30 nach DIN 4102-13
- Name und Anschrift der bauausführenden Firma
- Bezeichnung der baulichen Anlage
- Datum der Errichtung/der Fertigstellung
- Ort und Datum der Ausstellung der Erklärung sowie Unterschrift des Verantwortlichen

Die Übereinstimmungserklärung ist dem Bauherrn zur ggf. erforderlichen Weiterleitung an die zuständige Bauaufsichtsbehörde auszuhändigen.

<sup>40</sup> DIN EN ISO 9223:2012-05 Korrosion von Metallen und Legierungen - Korrosivität von Atmosphären - Klassifizierung, Bestimmung und Abschätzung (ISO 9223:2012)

<sup>41</sup> DIN EN ISO 12944:1998-07 Beschichtungsstoffe - Korrosionsschutz von Stahlbauten durch Beschichtungssysteme - Teil 1: Allgemeine Einleitung (ISO 12944-1:1998)

<sup>42</sup> nach Landesbauordnung

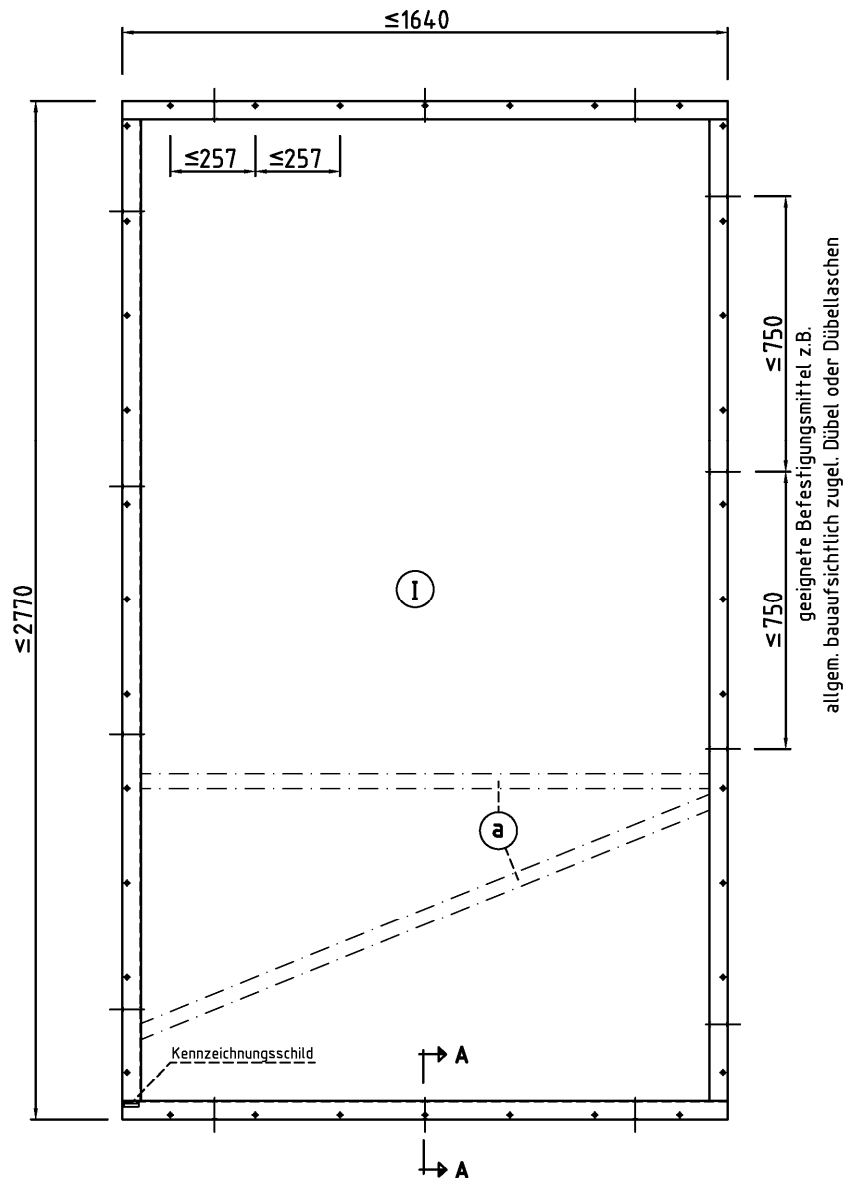
### 3 Bestimmungen für Nutzung, Unterhalt und Wartung

Im Falle des Austausches einer beschädigten oder zerstörten Scheibe ist darauf zu achten, dass eine Scheibe verwendet wird, die den Bestimmungen dieser allgemeinen bauaufsichtlichen Zulassung entspricht. Der Einbau muss so vorgenommen werden, dass die Halterung der Scheiben im Rahmen wieder in der bestimmungsgemäßen Weise erfolgt.

Die Bestimmungen der Abschnitte 2.3.1 und 2.3.4 sind sinngemäß anzuwenden.

Maja Tiemann  
Referatsleiterin

Beglaubigt



① Zulässige Abmessungen der Glasscheiben:

"PYRANOVA® 30 S2.0", Nenndicke $\geq 15$ mm siehe Anlage 7	1580 mm x 2710 mm	Hoch- oder Querformat
"PYRANOVA® 30 S2.1", Nenndicke $\geq 19$ mm siehe Anlage 8	1580 mm x 2710 mm	Hoch- oder Querformat
"ISO PYRANOVA® 30 S2.0", Nenndicke $\geq 27$ mm siehe Anlage 9	1580 mm x 2710 mm	Hoch- oder Querformat
"ISO PYRANOVA® 30 S2.1", Nenndicke $\geq 31$ mm siehe Anlage 10	1580 mm x 2710 mm	Hoch- oder Querformat

ⓐ Sprossen bzw. Zierleisten, 5 bis 40mm dick, Abstand untereinander mind. 200 mm, dürfen in beliebiger Lage aufgeklebt werden (Material z.B. Position 12)

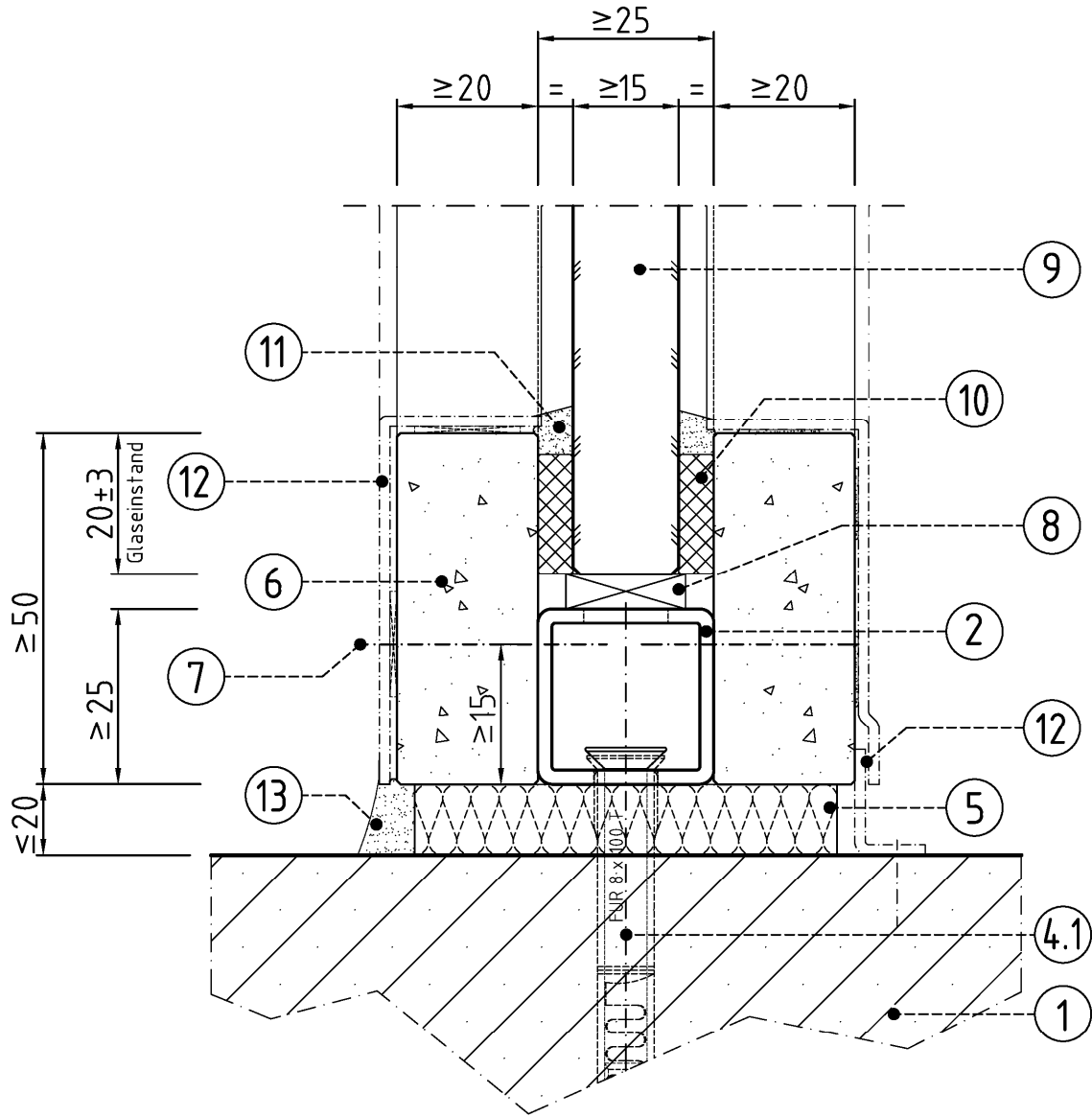
Maße in mm

Positionslisten s. Anlage 5 und 6

Bauart Brandschutzverglasung "PYRANOVA System 1-F30"  
 der Feuerwiderstandsklasse F 30 nach DIN 4102-13

Anlage 1

- Übersicht (Ausführungsbeispiel) -



elektronische Kopie der abZ des dibt: z-19.14-1120

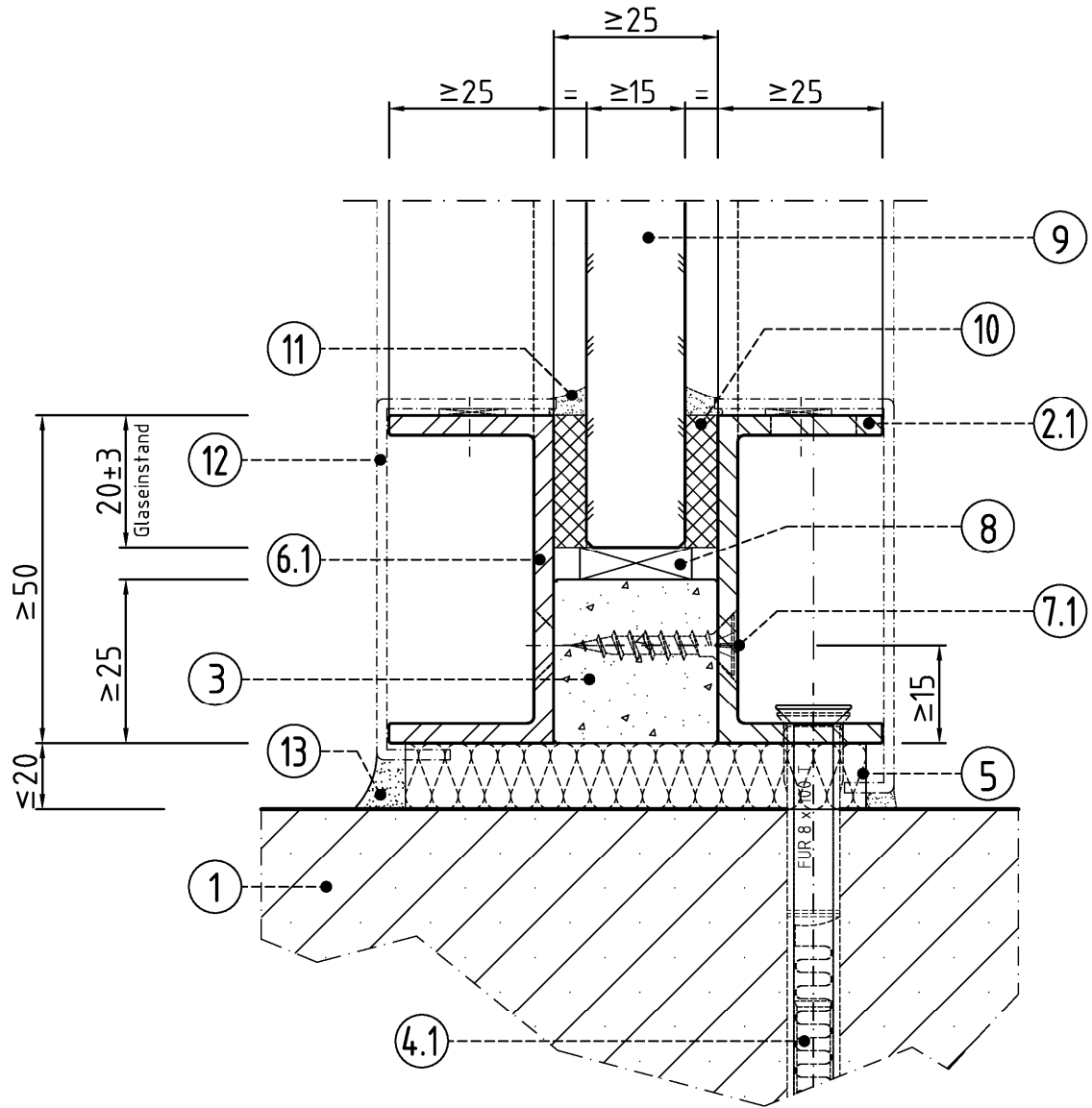
Maße in mm

Positionslisten s. Anlage 5 und 6

Bauart Brandschutzverglasung "PYRANOVA System 1-F30"  
 der Feuerwiderstandsklasse F 30 nach DIN 4102-13

Anlage 2

- Schnitt A1-A1 (Ausführungsbeispiel) -



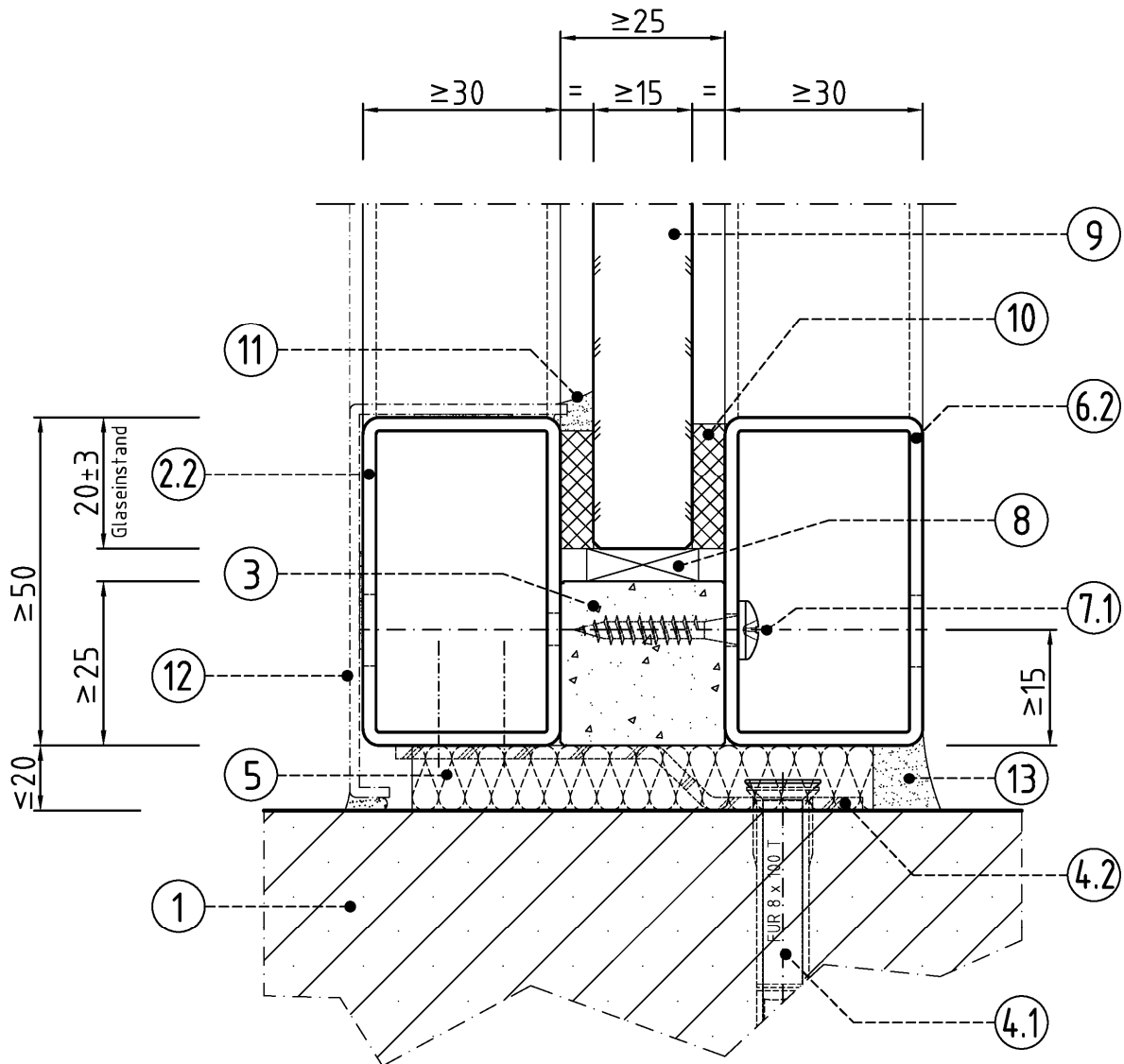
Maße in mm

Positionslisten s. Anlage 5 und 6

Bauart Brandschutzverglasung "PYRANOVA System 1-F30"  
 der Feuerwiderstandsklasse F 30 nach DIN 4102-13

Anlage 3

- Schnitt A2-A2 (Ausführungsbeispiel) -



elektronische Kopie der Abz des dibt: z-19.14-1120

Maße in mm

Positionslisten s. Anlage 5 und 6

Bauart Brandschutzverglasung "PYRANOVA System 1-F30"  
 der Feuerwiderstandsklasse F 30 nach DIN 4102-13

Anlage 4

- Schnitt A3-A3 (Ausführungsbeispiel) -

Position	Benennung, Werkstoff und Abmessungen
1	Angrenzendes Bauteil gemäß Abschnitt 1.2.4 der Zulassung.
	Rahmenstiele und -riegel aus:
2	Stahl-Hohlprofile z.B. nach DIN EN 10305-2, -3 bzw.. -5, DIN EN 10210-2 oder DIN EN 10219-2 der Stahlsorte $\geq S235...$ , $\geq 25 \text{ mm} \times \geq 25 \text{ mm}$ , Wandstärke $\geq 3 \text{ mm}$
2.1	U-Stahlprofile z.B. nach DIN EN 10279 der Stahlsorte $\geq S235...$ , $\geq 50 \text{ mm} \times \geq 25 \text{ mm}$ , Wandstärke $\geq 3 \text{ mm}$
2.2	Stahl-Hohlprofile z.B. nach DIN EN 10305-2, -3 bzw.. -5, DIN EN 10210-2 oder DIN EN 10219-2 der Stahlsorte $\geq S235...$ , $\geq 50 \text{ mm} \times \geq 30 \text{ mm}$ , Wandstärke $\geq 2 \text{ mm}$ Profile an den Ecken auf Gehrung oder stumpf gestoßen und verschweißt.
3	Gipsfaserplatten der Baustoffklasse A2-s1, d0 nach DIN EN 13501-1, $\geq 25 \text{ mm} \times \geq 25 \text{ mm}$ , "PRIODEK-H", gemäß DIN EN 14190:2014-09
4	Rahmenbefestigung, Abstand $\leq 750 \text{ mm}$ , wahlweise Befestigungsmittel:
4.1	allgemein bauaufsichtlich zugelassene Dübel $\geq \varnothing 8 \text{ mm}$ mit Stahlschraube oder
4.2	Z-Stahlblech z.B. nach DIN EN 10029, $\geq 25 \text{ mm} \times \geq 2 \text{ mm}$ , Länge $\geq 80 \text{ mm}$ .
5	Nichtbrennbare Mineralwolle (DIN EN 13501-1 Klassen A1/A2-s1, d0), Schmelzpunkt über $1000 \text{ }^\circ\text{C}$ .
6	Glashalteprofile, $\geq 50 \text{ mm} \times \geq 20 \text{ mm}$ , aus nichtbrennbarem Plattenmaterial der Baustoffklasse A1 gemäß DIN 4102-1 bzw. DIN EN 13501-1, "PROMATECT H", nach allgemeinem bauaufsichtlichen Prüfzeugnis P-MPA-E-00-643 oder "AESTUVER" Brandschutzplatten nach P-SAC 02/III-287 oder der Klasse A2-s1, d0 nach DIN EN 13501-1 aus "PRIODEK-H", gemäß DIN EN 14190:2014-09 oder aus "Thermax M" Bauplatte nach allgemeinem bauaufsichtlichen Prüfzeugnis P-HFM 99 4 174.
6.1	Glashalteprofile, $\geq 50 \text{ mm} \times \geq 25 \text{ mm}$ , Wandstärke $\geq 3 \text{ mm}$ , U-Stahlprofile z.B. nach DIN EN 10279 der Stahlsorte $\geq S235...$ , wahlweise Einzelleisten oder als Rahmen
6.2	Glashalteprofile, $\geq 50 \text{ mm} \times \geq 30 \text{ mm}$ , Wandstärke $\geq 2 \text{ mm}$ , Stahl-Hohlprofile z.B. nach DIN EN 10305-2, -3 bzw.. -5, DIN EN 10210-2 oder DIN EN 10219-2 der Stahlsorte $\geq S235...$ , wahlweise Einzelleisten oder als Rahmen. Befestigungs-Schrauben, Abstand $\leq 257 \text{ mm}$
7	z.B. Senk-Blechsrauben nach DIN ISO 7050 oder Bohrschrauben nach DIN EN ISO 10666, ST $\geq 3,9 \times 32 \text{ mm}$
7.1	z.B. Spanplattenschrauben ABC-SPAX, Stahl, $\geq 4,5 \times 25 \text{ mm}$ .
8	Verklotzung nach den Richtlinien des Glaserhandwerks, Klötzchen aus Material der Baustoffklasse E nach DIN EN 13501-1, "FLAMMI 12" oder Hartholz-Verglasungsklötze.
Bauart Brandschutzverglasung "PYRANOVA System 1-F30" der Feuerwiderstandsklasse F 30 nach DIN 4102-13	
- Positionsliste, Teil 1 -	
Anlage 5	

elektronische Kopie der abz des dibt: z-19.14-1120



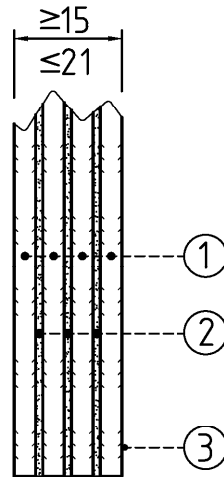
<u>Position</u>	<u>Benennung, Werkstoff und Abmessungen</u>
9	Verbundglasscheiben "PYRANOVA®30 S2.0", Nenndicke $\geq 15$ mm oder "PYRANOVA®30 S2.1", Nenndicke $\geq 19$ mm gemäß Anlage 7 bzw. 8 oder "ISO PYRANOVA®30 S2.0", Nenndicke $\geq 27$ mm oder "ISO PYRANOVA®30 S2.1", Nenndicke $\geq 31$ mm gemäß Anlage 9 bzw. 10 max. Abmessungen im Hoch- oder Querformat: 1580 mm x 2710 mm, Glaseinstand $20 \pm 3$ mm.
10	Falzraum-Dichtung der Baustoffklasse B2, gemäß DIN EN 13501-1, aus: "Kerafix 2000", Nenndicke $\geq 3$ mm
11	Optionale zusätzliche Versiegelung mit schwerentflammbarer Fugendichtmasse oder "EGOSILICON 310 B
12	Wahlweise Bekleidung/Verblendung mit Aluminium-, Holz- oder Stahlblechprofilen $\geq 1$ mm dick, geklebt (mit nichtbrennbarem Kleber); geklipst oder geschraubt
13	Fugenabdeckung aus Putz oder andere nichtbrennbare Abdeckung der Baustoffklasse DIN 4102-A oder der Klassen A1/A2-s1,d0 oder schwerentflammbare Fugendichtmasse , z.B. Position 11.

Bauart Brandschutzverglasung "PYRANOVA System 1-F30"  
 der Feuerwiderstandsklasse F 30 nach DIN 4102-13

Anlage 6

- Positionsliste, Teil 2 -

## Verbundglasscheibe "PYRANOVA® 30 S2.0"



Verbund-Sicherheitsglas mit aufschäumenden Zwischenschichten,  
bestehend aus:

- ① Floatglas bzw. Ornamentglas  
äußere Scheiben mit wahlweiser Oberflächenbehandlung/-beschichtung
- ② Brandschutzschichten
- ③ Randummantelung, Spezialklebeband

Die Materialangaben sind beim DIBt hinterlegt.

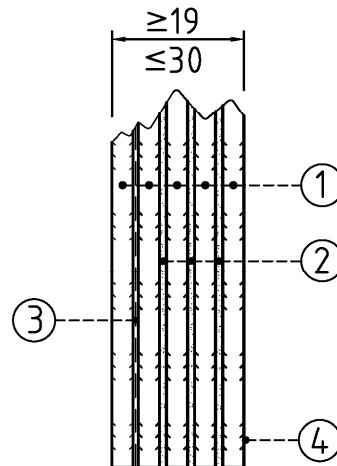
Maße in mm

Bauart Brandschutzverglasung "PYRANOVA System 1-F30"  
der Feuerwiderstandsklasse F 30 nach DIN 4102-13

Anlage 7

- Aufbau der Verbundglasscheibe -

## Verbundglasscheibe "PYRANOVA® 30 S2.1"



Verbund-Sicherheitsglas mit aufschäumenden Zwischenschichten,  
bestehend aus:

- ① Floatglas bzw. Ornamentglas  
äußere Scheiben mit wahlweiser Oberflächenbehandlung/-beschichtung
- ② Brandschutzschichten
- ③ PVB-Folie
- ④ Randummantelung, Spezialklebeband

Die Materialangaben sind beim DIBt hinterlegt.

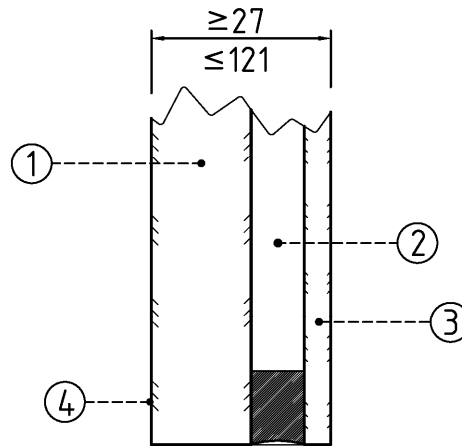
Maße in mm

Bauart Brandschutzverglasung "PYRANOVA System 1-F30"  
der Feuerwiderstandsklasse F 30 nach DIN 4102-13

Anlage 8

- Aufbau der Verbundglasscheibe -

## Isolierglasscheibe "ISO PYRANOVA® 30 S2.0"



Isolierglasscheibe, bestehend aus:

- ① Verbundglasscheibe "PYRANOVA® 30 S2.0" wie in Anlage 7
- ② Scheibenzwischenraum
- ③ Gegenseibe, Nenndicke  $\geq 4$  mm wahlweise:  
Kalk-Natronsilicatglas,  
Beschichtetes Glas,  
Teilvorgespanntes Kalk-Natronglas,  
Thermisch vorgespanntes Kalknatron-Einscheibensicherheitsglas,  
Heißgelagertes thermisch vorgespanntes Kalknatron-Einscheibensicherheitsglas,  
Verbund-Sicherheitsglas  
Wahlweise gefärbt oder mit Oberflächenbehandlung z.B. bedruckt, beschichtet, sandgestrahlt oder geätzt.
- ④ Randummantelung, Spezialklebeband

Die Materialangaben sind beim DIBt hinterlegt

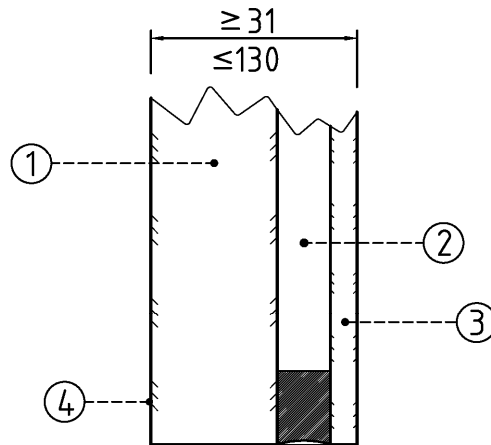
Maße in mm

Bauart Brandschutzverglasung "PYRANOVA System 1-F30"  
der Feuerwiderstandsklasse F 30 nach DIN 4102-13

Anlage 9

- Aufbau der Isolierglasscheibe -

### Isolierglasscheibe "ISO PYRANOVA® 30 S2.1"



Isolierglasscheibe, bestehend aus:

- ① Verbundglasscheibe "PYRANOVA® 30 S2.1" wie in Anlage 8
- ② Scheibenzwischenraum
- ③ Gegenscheibe, Nenndicke  $\geq 4$  mm wahlweise:  
Kalk-Natronsilicatglas,  
Beschichtetes Glas,  
Teilvorgespanntes Kalk-Natronglas,  
Thermisch vorgespanntes Kalknatron-Einscheibensicherheitsglas,  
Heißgelagertes thermisch vorgespanntes Kalknatron-Einscheibensicherheitsglas,  
Verbund-Sicherheitsglas  
Wahlweise gefärbt oder mit Oberflächenbehandlung z.B. bedruckt, beschichtet, sandgestrahlt oder geätzt.
- ④ Randummantelung, Spezialklebeband

Die Materialangaben sind beim DIBt hinterlegt

Maße in mm

Bauart Brandschutzverglasung "PYRANOVA System 1-F30"  
der Feuerwiderstandsklasse F 30 nach DIN 4102-13

Anlage 10

- Aufbau der Isolierglasscheibe -