

Allgemeine Bauartgenehmigung

Zulassungsstelle für Bauprodukte und Bauarten

Bautechnisches Prüfamt

Eine vom Bund und den Ländern
gemeinsam getragene Anstalt des öffentlichen Rechts

Mitglied der EOTA, der UEAtc und der WFTAO

Datum:

11.07.2019

Geschäftszeichen:

III 37-1.19.14-314/18

Nummer:

Z-19.14-2126

Geltungsdauer

vom: **11. Juli 2019**

bis: **11. Juli 2024**

Antragsteller:

Holzbau Schmid GmbH & Co. KG

Ziegelhau 1-4

73099 Adelberg

Gegenstand dieses Bescheides:

**Bauart zum Errichten der Brandschutzverglasung "HOBA - ALU 1"
der Feuerwiderstandsklasse F 30 nach DIN 4102-13**

Der oben genannte Regelungsgegenstand wird hiermit allgemein bauaufsichtlich genehmigt.
Dieser Bescheid umfasst 21 Seiten und 24 Anlagen.

DIBt

I ALLGEMEINE BESTIMMUNGEN

- 1 Mit der allgemeinen Bauartgenehmigung ist die Anwendbarkeit des Regelungsgegenstandes im Sinne der Landesbauordnungen nachgewiesen.
- 2 Dieser Bescheid ersetzt nicht die für die Durchführung von Bauvorhaben gesetzlich vorgeschriebenen Genehmigungen, Zustimmungen und Bescheinigungen.
- 3 Dieser Bescheid wird unbeschadet der Rechte Dritter, insbesondere privater Schutzrechte, erteilt.
- 4 Dem Anwender des Regelungsgegenstandes sind, unbeschadet weitergehender Regelungen in den "Besonderen Bestimmungen", Kopien dieses Bescheides zur Verfügung zu stellen. Zudem ist der Anwender des Regelungsgegenstandes darauf hinzuweisen, dass dieser Bescheid an der Anwendungsstelle vorliegen muss. Auf Anforderung sind den beteiligten Behörden ebenfalls Kopien zur Verfügung zu stellen.
- 5 Dieser Bescheid darf nur vollständig vervielfältigt werden. Eine auszugsweise Veröffentlichung bedarf der Zustimmung des Deutschen Instituts für Bautechnik. Texte und Zeichnungen von Werbeschriften dürfen diesem Bescheid nicht widersprechen, Übersetzungen müssen den Hinweis "Vom Deutschen Institut für Bautechnik nicht geprüfte Übersetzung der deutschen Originalfassung" enthalten.
- 6 Dieser Bescheid wird widerruflich erteilt. Die Bestimmungen können nachträglich ergänzt und geändert werden, insbesondere, wenn neue technische Erkenntnisse dies erfordern.
- 7 Dieser Bescheid bezieht sich auf die von dem Antragsteller im Genehmigungsverfahren zum Regelungsgegenstand gemachten Angaben und vorgelegten Dokumente. Eine Änderung dieser Genehmigungsgrundlagen wird von diesem Bescheid nicht erfasst und ist dem Deutschen Institut für Bautechnik unverzüglich offenzulegen.
- 8 Die von diesem Bescheid umfasste allgemeine Bauartgenehmigung gilt zugleich als allgemeine bauaufsichtliche Zulassung für die Bauart.

II BESONDERE BESTIMMUNGEN

1 Regelungsgegenstand und Anwendungsbereich

1.1 Regelungsgegenstand

1.1.1 Die allgemeine Bauartgenehmigung gilt für das Errichten der Brandschutzverglasung, "HOBA-ALU 1" genannt, als Bauteil der Feuerwiderstandsklasse F 30 nach DIN 4102-13¹.

1.1.2 Die Brandschutzverglasung ist im Wesentlichen aus folgenden Bauprodukten, jeweils nach Abschnitt 2.1, zu errichten:

- für den Rahmen: Holzprofile
- für die Verglasung:
 - Scheiben
 - Scheibenaufleger
 - Scheibendichtungen
 - Glashalteleisten
- Befestigungsmittel und
- Fugenmaterialien.

1.2 Anwendungsbereich

1.2.1 Der Regelungsgegenstand ist mit dieser allgemeinen Bauartgenehmigung als Bauart zur Errichtung von nichttragenden inneren Trennwänden bzw. zur Ausführung lichtdurchlässiger Teilflächen in inneren Wänden nachgewiesen und darf - unter Berücksichtigung bauordnungsrechtlicher Maßgaben - angewendet werden (s. auch Abschnitt 1.2.3).

Bei Verwendung von Scheiben aus Mehrscheiben-Isolierglas nach Abschnitt 2.1.1.2.1 und unter Berücksichtigung von Abschnitt 1.2.3 ist die Brandschutzverglasung auch als Bauart zur Errichtung von nichttragenden äußeren Wänden bzw. zur Ausführung lichtdurchlässiger Teilflächen in äußeren Wänden nachgewiesen.

1.2.2 Die nach dieser allgemeinen Bauartgenehmigung errichtete Brandschutzverglasung erfüllt die Anforderungen der Feuerwiderstandsklasse F 30 bei einseitiger Brandbeanspruchung, jedoch unabhängig von der Richtung der Brandbeanspruchung.

1.2.3 Die Brandschutzverglasung ist in brandschutztechnischer Hinsicht nachgewiesen.

Nachweise der Standsicherheit und diesbezüglicher Gebrauchstauglichkeit sind für die - auch in den Anlagen dargestellte - Brandschutzverglasung, unter Einhaltung der in dieser allgemeinen Bauartgenehmigung definierten Anforderungen und unter Berücksichtigung der Bestimmungen in Abschnitt 2.2, für die im Anwendungsfall geltenden Verhältnisse und Erfordernisse, zu führen.

Sofern nach bauaufsichtlichen Vorschriften Anforderungen an den Wärmeschutz gestellt werden, ist bei der Nachweisführung Abschnitt 2.2.2 zu beachten.

Die Anwendung der Brandschutzverglasung ist nicht nachgewiesen, wo nach bauaufsichtlichen Vorschriften Anforderungen an den Schallschutz gestellt werden.

Weitere Nachweise der Gebrauchstauglichkeit (z. B. Luftdichtigkeit, Schlagregendichtheit) sind für die in Abschnitt 2.2.3 aufgeführten Ausführungsvarianten im allgemeinen Bauartgenehmigungs-Verfahren nachgewiesen. Weitere Nachweise der Dauerhaftigkeit der Gesamtkonstruktion sind mit dieser allgemeinen Bauartgenehmigung nicht erbracht.

¹ DIN 4102-13:1990-05 Brandverhalten von Baustoffen und Bauteilen; Brandschutzverglasungen; Begriffe, Anforderungen und Prüfungen

Allgemeine Bauartgenehmigung

Nr. Z-19.14-2126

Seite 4 von 21 | 11. Juli 2019

- 1.2.4 Die Brandschutzverglasung ist bei vertikaler Anordnung (Einbaulage 90°) in/an (klassifizierte)
- Massivwände bzw. -decken oder
 - Wände aus Gipsplatten, jedoch nur seitlich, oder
 - bekleidete Stahlbauteile oder unbekleidete Holzbauteile, sofern diese wiederum über ihre gesamte Länge bzw. Höhe an raumabschließende, mindestens ebenso feuerwiderstandsfähige Bauteile angeschlossen sind,
- nach Abschnitt 2.3.3.1 einzubauen/anzuschließen. Diese an die Brandschutzverglasung allseitig angrenzenden Bauteile müssen (mindestens) feuerhemmend² sein.
- 1.2.5 Die zulässige Höhe der Brandschutzverglasung beträgt maximal 3000 mm.
Die Länge der Brandschutzverglasung ist nicht begrenzt.
- 1.2.6 Die Brandschutzverglasung ist so in Teilflächen zu unterteilen, dass maximale Einzelglasflächen gemäß Abschnitt 2.1.1.2.1, Tabelle 1, entstehen.
In einzelne Teilflächen der Brandschutzverglasung dürfen anstelle der Scheiben Ausfüllungen gemäß Abschnitt 2.1.1.5.2 eingesetzt werden.
- 1.2.7 Die Brandschutzverglasung darf unter Berücksichtigung der Bestimmungen des Abschnitts 2.3.2.3.2 auf ihren Grundriss bezogene Eckausbildungen erhalten, sofern der eingeschlossene Winkel 90° beträgt.
- 1.2.8 Die Brandschutzverglasung ist bei Anwendung als Außenwand bzw. in äußeren Wänden für die Ausführung in Verbindung mit folgenden Türen und Fenstern mit Feuer- und Rauchschutzeigenschaften nachgewiesen:
- a) Einflügelige Drehflügeltüren "HOBA Typ 9 Außentür" nach DIN EN 16034³ in Verbindung mit DIN EN 14351-1⁴ (s. Mitteilung der Europäischen Kommission⁵), die in der Leistungserklärung die Klassifizierung EI₂30-SaC₅² und ein Differenzklimaverhalten mindestens der Klasse 2d/2e und keine Fähigkeit zur Freigabe aufweisen sowie die CE-Kennzeichnung tragen (s. auch Abschnitt 2.1.2.1).
 - b) Einflügelige Drehflügel Fenster "HOBA 11" (sog. Brandschutzfenster für die Außenanwendung) nach DIN EN 16034³ in Verbindung mit DIN EN 14351-1⁴ (s. Mitteilung der Europäischen Kommission⁵), die in der Leistungserklärung die Klassifizierung EI₂30-SaC₂² und ein Differenzklimaverhalten mindestens der Klasse 2d/2e und keine Fähigkeit zur Freigabe aufweisen sowie die CE-Kennzeichnung tragen (s. auch Abschnitt 2.1.2.2).
- Über die Zulässigkeit der Verwendung von Türen und Fenstern mit Feuer- und Rauchschutzeigenschaften in äußeren Wänden, insbesondere hinsichtlich Ausführung, Anordnung und Größe entscheidet die zuständige Bauaufsichtsbehörde in jedem Verwendungsfall, sofern nicht bauaufsichtliche Vorschriften die Zulässigkeit regeln.
- 1.2.9 Die Brandschutzverglasung ist für die Ausführung in Verbindung mit der Brandschutzverglasung "HOBA 1" gemäß allgemeiner bauaufsichtlicher Zulassung Nr. Z-19.14-583, jedoch nur bei seitlichem Anschluss, nachgewiesen.
- 1.2.10 Die Brandschutzverglasung darf
- nicht als Absturzsicherung angewendet werden und
 - nicht planmäßig der Aussteifung anderer Bauteile dienen.

² Bauaufsichtliche Anforderungen, Klassen und erforderliche Leistungsangaben gemäß der Technischen Regel A 2.2.1.2 (Anhang 4) der Muster-Verwaltungsvorschrift Technische Baubestimmungen (MVV TB), Ausgabe 2017, s. www.dibt.de

³ DIN EN 16034:2014-12 Türen, Tore und Fenster – Produktnorm, Leistungseigenschaften – Feuer- und/oder Rauchschutzeigenschaften

⁴ DIN EN 14351-1:2016-12 Fenster und Türen - Produktnorm, Leistungseigenschaften- Teil1: Fenster und Außentüren

⁵ Amtsblatt der Europäischen Union C92 vom 09.03.2018: Mitteilung der Kommission 2018/C092/06

2 Bestimmungen für Planung, Bemessung und Ausführung

2.1 Planung

2.1.1 Bestandteile der Brandschutzverglasung

2.1.1.1 Rahmen

Für den Rahmen der Brandschutzverglasung, bestehend aus Pfosten (Stielen) und Riegeln, sind Profile aus Vollholz nach DIN EN 14081-1⁶ in Verbindung mit DIN 20000-5⁷,

- charakteristischer Wert der Rohdichte $\rho_k \geq 430 \text{ kg/m}^3$,
 - Mindestabmessungen: 40 mm (Ansichtsbreite) x 68 mm,
- zu verwenden (s. Anlagen 2 und 3).

Wahlweise dürfen

- verstärkte bzw. zusammengesetzte Rahmenprofile entsprechend den Anlagen 4, 11 und 12,
- Profile mit einseitig ausgefrästem Profilschlag (als Glashalteleiste) gemäß den Anlagen 2 und 3

verwendet werden.

2.1.1.2 Verglasung

2.1.1.2.1 Scheiben

Für Brandschutzverglasungen nach dieser allgemeinen Bauartgenehmigung sind wahlweise folgende mindestens normalentflammbare² Scheiben der Firmen Etex Building Performance GmbH, Ratingen, oder Pilkington Deutschland AG, Gelsenkirchen, entsprechend Tabelle 1 zu verwenden.

Tabelle 1

Scheibentyp	maximale Scheibengröße, Breite [mm] x Höhe [mm]	gemäß Anlage
Verbundglasscheiben nach DIN EN 14449⁸		
"PROMAGLAS 30, Typ 1"	1200 x 2300 bzw. 2300 x 1200	17
"PROMAGLAS 30, Typ 2"		18
"PROMAGLAS 30, Typ 5"		19
"PROMAGLAS 30, Typ 10"		20
"PROMAGLAS 30, Typ 20"		21
Mehrscheiben-Isolierglas nach DIN EN 1279-5⁹		
"PROMAGLAS 30, Typ 3"	1200 x 2300 bzw. 2300 x 1200	22
"PROMAGLAS 30, Typ 7"		23
"Pilkington Pyrostop 30-2. Iso" und "Pilkington Pyrostop 30-3. Iso"		24

2.1.1.2.2 Scheibenaufleger

Es sind ca. 5 mm dicke Klötzchen aus Hartholz (aus einem Laubholz nach Abschnitt 2.1.1.1) zu verwenden (s. Anlagen 2 und 3).

6	DIN EN 14081-1:2011-05	Holzbawerke - Nach Festigkeit sortiertes Bauholz für tragende Zwecke mit rechteckigem Querschnitt - Teil 1: Allgemeine Anforderungen
7	DIN 20000-5:2012-03	Anwendung von Bauprodukten in Bauwerken – Teil 5: Nach Festigkeit sortiertes Bauholz für tragende Zwecke mit rechteckigem Querschnitt
8	DIN EN 14449:2005-07	Glas im Bauwesen - Verbundglas und Verbund-Sicherheitsglas - Konformitätsbewertung/Produktnorm
9	DIN EN 1279-5:2010-11	Glas im Bauwesen - Mehrscheiben-Isolierglas - Teil 5: Konformitätsbewertung

Allgemeine Bauartgenehmigung

Nr. Z-19.14-2126

Seite 6 von 21 | 11. Juli 2019

2.1.1.2.3 Scheibendichtungen

Für die seitlichen Fugen zwischen den Scheiben vom Typ

- a) "PROMAGLAS ..." und den Glashalteleisten bzw. den Rahmenprofilen sind ≥ 15 mm breite und 4 mm dicke, spezielle Vorlegebänder¹⁰ und für das abschließende Versiegeln ein spezieller Silikon-Dichtstoff¹⁰, jeweils der Firma Holzbau Schmid GmbH & Co. KG, Adelberg, zu verwenden (s. Anlage 3).
- b) "Pilkington Pyrostop ..." und den Glashalteleisten bzw. den Rahmenprofilen sind 10 mm breite und 2 mm dicke Streifen des normalentflammbaren (Baustoffklasse DIN 4102-B2)¹¹ dämmschichtbildenden Baustoffs vom Typ "Kerafix Blähpapier N" (einseitig mit einer Selbstklebeeinrichtung ausgerüstet) gemäß allgemeiner bauaufsichtlicher Zulassung Nr. Z-19.11-1506 und für das abschließende Versiegeln ein mindestens normalentflammbarer² Silikon-Dichtstoff zu verwenden (s. Anlagen 2 und 3).

2.1.1.2.4 Glashalteleisten

Als Glashalteleisten sind

- 100 mm lange winkelförmige Profile aus nichtrostendem Stahlblech nach DIN EN 10088-2¹² bzw. gemäß allgemeiner bauaufsichtlicher Zulassung Nr. Z-30.3-6, jeweils aus der Stahlsorte X5CrNi18-10 (Werkstoffnummer 1.4301), Abmessungen $\geq (36 \text{ mm} \times 18 \text{ mm} \times 2 \text{ mm})$, in Verbindung mit Stahlschrauben $\geq 4,0$ mm, oder
- 100 mm lange Streifen aus
 - vorgenanntem nichtrostenden Stahlblech, Abmessungen $\geq (38 \text{ mm} \times 2 \text{ mm})$ oder
 - Bandstahl oder Stahlblech nach DIN EN 10048¹³ oder DIN EN 10051¹⁴, jeweils aus der Stahlsorte S235JR (Werkstoffnummer: 1.0038) nach DIN EN 10025-2¹⁵, Abmessungen $\geq (40 \text{ mm} \times 4 \text{ mm})$

in Verbindung mit verzinkten Stahlschrauben $\geq 4,0$ mm

und

- Profile aus Vollholz nach Abschnitt 2.1.1.1 mit Abmessungen $\geq (20 \text{ mm (Ansichtsbreite)} \times 25 \text{ mm})$ in Verbindung mit Stahlschrauben $\geq 4,0$ mm

zu verwenden (s. Anlagen 2, 3, 8 und 13).

Die vorgenannten Glashalteleisten aus Stahl und die daran angrenzenden Sichtseiten der Rahmenprofile nach Abschnitt 2.1.1.1 sind mit stranggepressten Präzisionsprofilen nach DIN EN 15088¹⁶ und DIN EN 12020-1¹⁷ aus der Aluminiumlegierung EN AW-6060 (Werkstoffnummer: 3.3206), Werkstoffzustand T66, in Verbindung mit speziellen Kunststoffdreh- bzw. Drehklipshaltern¹⁰ der Firma Holzbau Schmid GmbH & Co. KG, Adelberg, und Senkkopfschrauben, $\varnothing 3,5 \times 30$ mm, aus nichtrostendem Stahl, zu bekleiden (s. Anlagen 2, 3 und 8).

¹⁰ Die technischen Angaben sind beim Deutschen Institut für Bautechnik hinterlegt.

¹¹ DIN 4102-1:1998-05 Brandverhalten von Baustoffen und Bauteilen; Teil 1: Baustoffe; Begriffe, Anforderungen und Prüfungen

¹² DIN EN 10088-2:2014-12 Nichtrostende Stähle – Technische Lieferbedingungen für Blech und Band aus korrosionsbeständigen Stählen für allgemeine Verwendung

¹³ DIN EN 10048:1996-10 Warmgewalzter Bandstahl; Grenzabmaße und Formtoleranzen

¹⁴ DIN EN 10051:2011-02 Kontinuierlich warmgewalztes Band und Blech abgelängt aus Warmbreitband aus unlegierten und legierten Stählen – Grenzabmaße und Formtoleranzen

¹⁵ DIN EN 10025-2:2005-04 Warmgewalzte Erzeugnisse aus Baustählen; Teil 2: Technische Lieferbedingungen für unlegierte Baustähle

¹⁶ DIN EN 15088:2006-03 Aluminium und Aluminiumlegierungen - Erzeugnisse für Tragwerksanwendungen - Technische Lieferbedingungen

¹⁷ DIN EN 12020-1:2008-06 Aluminium und Aluminiumlegierungen - Stranggepresste Präzisionsprofile aus Legierungen EN AW-6060 und EN AW-6063 - Teil 1: Technische Lieferbedingungen

Allgemeine Bauartgenehmigung

Nr. Z-19.14-2126

Seite 7 von 21 | 11. Juli 2019

2.1.1.3 Befestigungsmittel

2.1.1.3.1 Für die Befestigung der Rahmenprofile der Brandschutzverglasung an den Laibungen der angrenzenden Massivbauteile müssen Dübel gemäß allgemeiner bauaufsichtlicher Zulassung bzw. gemäß europäischer technischer Zulassung oder Bewertung, jeweils mit Stahlschrauben, - gemäß den statischen Erfordernissen - verwendet werden.

Je nach Ausführungsvariante sind ggf. zusätzlich $\geq 2,0$ mm dicke Befestigungslaschen aus Stahlblech nach DIN EN 10048¹³ oder DIN EN 10051¹⁴, jeweils aus einer Stahlsorte nach DIN EN 10025-2¹⁵, in Verbindung mit Stahlschrauben, $\varnothing \geq 5,0$ mm, für die Befestigung der Rahmenprofile zu verwenden (s. Anlagen 9 bis 12).

2.1.1.3.2 Für die Befestigung der Rahmenprofile der Brandschutzverglasung an den

- Ständerprofilen der seitlich angrenzenden Wand aus Gipsplatten,
- angrenzenden bekleideten Stahlbauteilen und
- angrenzenden unbekleideten Holzbauteilen

sind geeignete Befestigungsmittel - gemäß den statischen Erfordernissen - zu verwenden.

2.1.1.3.3 Die Verbindungen der einzelnen Holzprofile bei Eck-, T- und Kreuzverbindungen müssen - je nach Ausführungsvariante - ggf. unter Verwendung von

- Rund-Dübeln, $\varnothing \geq 12$ mm oder
- $\geq 4,0$ mm dicken Flachdübeln,

jeweils aus einem Laubholz nach Abschnitt 2.1.1.1, in Verbindung mit einem Klebstoff (Leim) auf Basis von Polyvinylacetat (PVAC) nach DIN EN 923¹⁸ mit einer geeigneten Beanspruchungsgruppe nach DIN EN 204¹⁹ ausgeführt werden (s. Anlagen 14 und 15).

2.1.1.3.4 Für die Verbindungen der einzelnen Holzprofile bei

- seitlicher Aneinanderreihung von Rahmen,
- Verwendung verstärkter bzw. zusammengesetzter Rahmenprofile,
- Ausführung in Verbindung mit
 - einflügeligen Drehflügelfenstern "HOBA 11",
 - einflügeligen Drehflügeltüren "HOBA Typ 9 Außentür",
 - der Brandschutzverglasung "HOBA 1"

sind/ist - je nach Ausführungsvariante - ggf.

- Stahlschrauben, $\varnothing \geq 4,0$ mm bzw. $\varnothing \geq 5,0$ mm,
- Verbindungsfedern aus Vollholz nach Abschnitt 2.1.1.1 und
- Leim nach Abschnitt 2.1.1.3.3

zu verwenden (s. Anlagen 4, 5, 11 und 12).

2.1.1.4 Fugenmaterialien

2.1.1.4.1 Sonstige Dichtungen

Bei Ausführung mit sog. Schattennut, sind für die Fugen zwischen den Rahmenprofilen Streifen des

- normalentflammbaren (Klasse E nach DIN EN 13501-1)²⁰ im Brandfall aufschäumenden Produkts vom Typ "ROKU Strip" gemäß europäischer technischer Bewertung ETA-10/0117, Abmessungen: 25 mm (Breite) x 2 mm (Dicke),

18	DIN EN 923:2016-03	Klebstoffe – Benennungen und Definitionen
19	DIN EN 204:2016-11	Klassifizierung von thermoplastischen Holzklebstoffen für nichttragende Anwendungen
20	DIN EN 13501-1:2010-01	Klassifizierung von Bauprodukten und Bauarten zu ihrem Brandverhalten; Teil 1: Klassifizierung mit den Ergebnissen aus den Prüfungen zum Brandverhalten von Bauprodukten

oder

- mindestens normalentflammbaren² dämmschichtbildenden Baustoffs vom Typ "PROMASEAL-HT" gemäß allgemeiner bauaufsichtlicher Zulassung Nr. Z-19.11-1153, Abmessungen: 25 mm (Breite) x 1,6 mm (Dicke)

und für das ggf. erforderliche abschließende Versiegeln ein mindestens normalentflammbarer² Silikon-Dichtstoff zu verwenden (s. Anlage 10, Abb. oben links und Mitte links).

Bei Ausführung gemäß Anlage 4 (Abb. oben links) sind für die Fugen zwischen den Rahmenprofilen Streifen aus vorgenannten Dichtungen zu verwenden.

2.1.1.4.2 Fugenmaterialien für Anschlussfugen

Für alle Fugen zwischen dem Rahmen der Brandschutzverglasung und den Laibungen der angrenzenden Bauteile müssen nichtbrennbare² Baustoffe verwendet werden, z. B.

- Mörtel aus mineralischen Baustoffen oder
- Mineralwolle²¹ nach DIN EN 13162²².

Für das optionale Versiegeln bzw. Abdecken der vorgenannten Fugen darf/dürfen

- ein mindestens normalentflammbarer² Silikon-Dichtstoff bzw.
- Deckleisten aus mindestens normalentflammbaren² Baustoffen bzw.
- ein Putz

verwendet werden (s. Anlagen 7, 9 und 10 bis 12).

2.1.1.5 Sonstige Bestandteile

2.1.1.5.1 Optionale Zusatzscheiben

Zusätzlich zu den Verbundglasscheiben nach Abschnitt 2.1.1.2.1 darf jeweils eine ≤ 15 mm dicke Scheibe aus folgenden Glasprodukten verwendet werden (s. auch Anlage 7):

- thermisch vorgespanntes Kalknatron-Einscheibensicherheitsglas nach DIN EN 12150-2²³ oder
- heißgelagertes thermisch vorgespanntes Kalknatron-Einscheibensicherheitsglas nach DIN EN 14179-2²⁴ oder
- normalentflammbares² Verbund-Sicherheitsglas mit PVB-Folie nach DIN EN 14449⁸ oder
- poliertes Drahtglas oder Drahtornamentglas (jeweils aus Kalk-Natronsilikatglas) nach DIN EN 572-9²⁵.

2.1.1.5.2 Bauprodukte für Ausfüllungen

Werden in einzelnen Teilflächen der Brandschutzverglasung (z. B. im Brüstungs- oder Zwischendeckenbereich) nach Abschnitt 1.2.6 Ausfüllungen anstelle von Scheiben angeordnet, sind hierfür im Wesentlichen folgende Bauprodukte zu verwenden (s. auch Anlage 8):

21	Im allgemeinen Bauartgenehmigungs-Verfahren wurde der Regelungsgegenstand mit Mineralwolle nachgewiesen, die folgende Leistungsmerkmale/Kennwerte aufwies: nichtbrennbar, Schmelzpunkt > 1000°C.
22	DIN EN 13162:2015-04 Wärmedämmstoffe für Gebäude – Werkmäßig hergestellte Produkte aus Mineralwolle (MW) - Spezifikation
23	DIN EN 12150-2:2005-01 Glas im Bauwesen – Thermisch vorgespanntes Kalknatron-Einscheibensicherheitsglas – Teil 2: Konformitätsbewertung/Produktnorm
24	DIN EN 14179-2:2005-08 Glas im Bauwesen - Heißgelagertes thermisch vorgespanntes Kalknatron-Einscheibensicherheitsglas - Teil 2: Konformitätsbewertung/Produktnorm
25	DIN EN 572-9:2005-01 Glas im Bauwesen – Basierzeugnisse aus Kalk-Natronsilikatglas – Teil 9: Konformitätsbewertung/Produktnorm

- Typ A:
 - eine ≥ 20 mm dicke, nichtbrennbare (Klasse A1 nach DIN EN 13501-1)²⁰ Silikat-Brandschutzbauplatte vom Typ "PROMATECT-H" gemäß europäischer technischer Bewertung ETA-06/0206.
- oder
- Typ B:
 - eine ≥ 38 mm dicke, mindestens normalentflammbare² Spanplatte nach DIN EN 13986²⁶ und DIN EN 312²⁷ vom Typ P4 oder P5, Rohdichte ≥ 600 kg/m³, optional mit einer Oberflächenbekleidung aus $\leq 0,5$ mm dickem Holz furnier.
- oder
- Typ C:
 - ≥ 68 mm dicke, zu den Rahmenprofilen flächenbündige Ausfüllungen, bestehend aus jeweils
 - Leisten aus Vollholz nach Abschnitt 2.1.1.1 mit Abmessungen $\geq (20$ mm (Ansichtsbreite) x 16 mm),
 - zwei ≥ 11 mm dicken, schwerentflammbaren² Holzwerkstoffplatten nach DIN EN 13986²⁶, Rohdichte ≥ 600 kg/m³,
 - zwei ≥ 15 mm dicken Silikat-Brandschutzbauplatten vom Typ "PROMATECT-H",
 - Stahlschrauben, $\varnothing \geq 3,0$ mm,
 - Stahlklammern und
 - Leim nach Abschnitt 2.1.1.3.3.
- oder
- Typ D:
 - ≥ 68 mm dicke, zu den Rahmenprofilen flächenbündige Ausfüllungen, bestehend aus jeweils
 - Leisten aus Vollholz nach Abschnitt 2.1.1.1 mit Abmessungen $\geq (35$ mm (Ansichtsbreite) x 28 mm),
 - zwei ≥ 19 mm dicken, mindestens normalentflammbaren² Spanplatten nach DIN EN 13986²⁶,
 - nichtbrennbarer² Mineralwolle²¹ nach DIN EN 13162²²,
 - Stahlschrauben, $\varnothing \geq 3,0$ mm, und
 - Leim nach Abschnitt 2.1.1.3.3.
- oder
- Typ E:
 - ≥ 68 mm dicke, zu den Rahmenprofilen flächenbündige Ausfüllungen, jeweils in der Bauweise von klassifizierten Wänden aus Gipsplatten nach DIN 4102-4²⁸, Abschnitt 10.2, Tab. 10.3, mit Ständern und Riegeln aus Holz und beidseitiger doppelter Beplankung aus $\geq 12,5$ mm dicken nichtbrennbaren² Gips-Feuerschutzplatten (GKF) nach DIN EN 520²⁹, in Verbindung mit DIN 18180³⁰.

26	DIN EN 13986:2015-06	Holzwerkstoffe zur Verwendung im Bauwesen - Eigenschaften, Bewertung der Konformität und Kennzeichnung
27	DIN EN 312:2010-12	Spanplatten - Anforderungen
28	DIN 4102-4:2016-05	Brandverhalten von Baustoffen und Bauteilen - Teil 4: Zusammenstellung und Anwendung klassifizierter Baustoffe, Bauteile und Sonderbauteile
29	DIN EN 520:2009-12	Gipsplatten – Begriffe, Anforderungen und Prüfverfahren
30	DIN 18180:2014-09	Gipsplatten; Arten, Anforderungen

Allgemeine Bauartgenehmigung

Nr. Z-19.14-2126

Seite 10 von 21 | 11. Juli 2019

2.1.1.5.3 Bauprodukte für Oberflächenbekleidungen

Die Rahmenprofile und die Glashalteleisten dürfen mit

- ≤ 5,0 mm dicken Furnieren
oder
- ≤ 1,5 mm dicken Schichtpressstoffplatten

bekleidet werden (s. Anlagen 2 bis 8).

2.1.2 Entwurf

2.1.2.1 Ausführung in Verbindung mit Türen mit Feuer- und Rauchschutzeigenschaften

Sofern die Brandschutzverglasung bei Anwendung als Außenwand bzw. in äußeren Wänden in Verbindung mit Türen mit Feuer- und Rauchschutzeigenschaften nach Abschnitt 1.2.8 a) ausgeführt wird, gilt für die Anwendung der einflügeligen Drehflügeltüren "HOBA Typ 9 Außentür":

- Die für den Anwendungsfall erforderlichen Leistungsmerkmale nach DIN EN 14351-1⁴ (z. B. Wärme- und/oder Schallschutz, Gebrauchstauglichkeit) müssen nachgewiesen sein.
- Die Anordnung hat bodengleich zu erfolgen.
- Die Anwendung einer Feststellanlage ist nicht zulässig.

Die Türen mit Feuer- und Rauchschutzeigenschaften nach Abschnitt 1.2.8 a) wurden mit den Abmessungen

Rahmenaußenmaß RAM [mm]	Breite B [mm] von/bis	626-1490
	Höhe H [mm] von/bis	1703-2620
Lichter Durchgang LD [mm]	Breite B [mm] von/bis	500-1250
	Höhe H [mm] von/bis	1640-2500

in der Brandschutzverglasung in brandschutztechnischer Hinsicht nachgewiesen. Weitere Nachweise der Gebrauchstauglichkeit sind mit dieser allgemeinen Bauartgenehmigung nicht erbracht.

2.1.2.2 Ausführung in Verbindung mit Fenstern mit Feuer- und Rauchschutzeigenschaften

Sofern die Brandschutzverglasung bei Anwendung als Außenwand bzw. in äußeren Wänden in Verbindung mit Fenstern mit Feuer- und Rauchschutzeigenschaften nach Abschnitt 1.2.8, b) ausgeführt wird, gilt für die Anwendung der einflügeligen Drehflügelfenster "HOBA 11":

- Die für den Anwendungsfall erforderlichen Leistungsmerkmale nach DIN EN 14351-1⁴ (z. B. Wärme- und/oder Schallschutz, Gebrauchstauglichkeit) müssen nachgewiesen sein.
- Die Anwendung einer Feststellanlage ist nicht zulässig.

Die Fenster mit Feuer- und Rauchschutzeigenschaften nach Abschnitt 1.2.8 b) wurden mit den Abmessungen

Rahmenaußenmaß RAM [mm]	Breite B [mm] von/bis	588-1386
	Höhe H [mm] von/bis	628-1848
Lichtes Maß LM [mm]	Breite B [mm] von/bis	406-1204
	Höhe H [mm] von/bis	434-1654

in der Brandschutzverglasung in brandschutztechnischer Hinsicht nachgewiesen. Weitere Nachweise der Gebrauchstauglichkeit sind mit dieser allgemeinen Bauartgenehmigung nicht erbracht.

2.2 Bemessung

2.2.1 Standsicherheit und diesbezügliche Gebrauchstauglichkeit

2.2.1.1 Allgemeines

Für jeden Anwendungsfall ist in einer statischen Berechnung die ausreichende Bemessung aller statisch beanspruchten Teile der Brandschutzverglasung sowie deren Anschlüsse für die Beanspruchbarkeit der Brandschutzverglasung unter Normalbedingungen, d. h. nicht unter gleichzeitiger Berücksichtigung des Brandfalles, nachzuweisen.

Die Bauteile über der Brandschutzverglasung (z. B. ein Sturz) müssen statisch und brand-schutztechnisch so bemessen werden, dass die Brandschutzverglasung - außer ihrem Eigengewicht - keine zusätzliche vertikale Belastung erhält.

Für die Brandschutzverglasung ist im Zuge der statischen Berechnung nachzuweisen, dass die möglichen Einwirkungen nach Abschnitt 2.2.2 auf die Gesamtkonstruktion - d. h. für den Rahmen, die Scheiben, die Glashalterungen sowie die Anschlüsse an die angrenzenden Bauteile - unter Einhaltung der in den Fachnormen geregelten Beanspruchbarkeiten und zulässigen Durchbiegungen (s. Abschnitte 2.2.1.2 und 2.2.1.3) aufgenommen werden können.

Sofern der obere seitliche Anschluss der Brandschutzverglasung an Massivbauteile gemäß Anlage 1 schräg oder gerundet ausgeführt wird, darf die Brandschutzverglasung auch in diesem Bereich (außer ihrem Eigengewicht) keine Belastung erhalten.

2.2.1.2 Einwirkungen

2.2.1.2.1 Es sind die Einwirkungen gemäß den "Hinweisen zur Führung von Nachweisen der Standsicherheit und Gebrauchstauglichkeit für Brandschutzverglasungen nach allgemeinen bauaufsichtlichen Zulassungen", veröffentlicht unter www.dibt.de, zu berücksichtigen.

2.2.1.2.2 Anwendung der Brandschutzverglasung als Außenwand bzw. in äußeren Wänden

Für die Anwendung der Brandschutzverglasung als Außenwand bzw. in äußeren Wänden sind die möglichen Einwirkungen auf die Konstruktion nach Technischen Baubestimmungen (z. B. DIN EN 1991-1-4³¹ und DIN EN 1991-1-4/NA³², DIN 18008-1³³ und DIN 18008-2³⁴) zu berücksichtigen.

2.2.1.2.3 Anwendung der Brandschutzverglasung als Innenwand bzw. in inneren Wänden

Die Nachweise der Standsicherheit und Gebrauchstauglichkeit sind entsprechend DIN 4103-1³⁵ (Durchbiegungsbegrenzung $\leq H/200$, Einbaubereiche 1 und 2) zu führen.

Abweichend von DIN 4103-1³⁵

- sind ggf. die Einwirkungen von Horizontallasten nach DIN EN 1991-1-1³⁶ und DIN EN 1991-1-1/NA³⁷ und von Windlasten nach DIN EN 1991-1-4³¹ und DIN EN 1991-1-4/NA³² zu berücksichtigen,

31	DIN EN 1991-1-4:2010-12	Eurocode 1: Einwirkungen auf Tragwerke - Teil 1-4: Allgemeine Einwirkungen - Windlasten
32	DIN EN 1991-1-4/NA:2010-12	Nationaler Anhang - National festgelegte Parameter - Eurocode 1: Einwirkungen auf Tragwerke - Teil 1-4: Allgemeine Einwirkungen - Windlasten
33	DIN 18008-1:2010-12	Glas im Bauwesen - Bemessungs- und Konstruktionsregeln - Teil 1: Begriffe und allgemeine Grundlagen
34	DIN 18008-2:2010-12	Glas im Bauwesen - Bemessungs- und Konstruktionsregeln - Teil 2: Linienförmig gelagerte Verglasungen
35	DIN 4103-1:2015-06	Nichttragende innere Trennwände - Teil 1: Anforderungen und Nachweise
36	DIN EN 1991-1-1:2010-12	Eurocode 1: Einwirkungen auf Tragwerke - Teil 1-1: Allgemeine Einwirkungen auf Tragwerke - Wichten, Eigengewicht und Nutzlasten im Hochbau
37	DIN EN 1991-1-1/NA:2010-12	Nationaler Anhang - National festgelegte Parameter - Eurocode 1: Einwirkungen auf Tragwerke - Teil 1-1: Allgemeine Einwirkungen auf Tragwerke - Wichten, Eigengewicht und Nutzlasten im Hochbau

Allgemeine Bauartgenehmigung**Nr. Z-19.14-2126****Seite 12 von 21 | 11. Juli 2019**

- darf der weiche Stoß experimentell durch Pendelschlagversuche mit einem Doppelzwillingsreifen nach DIN 18008-1³³ und DIN 18008-4³⁸ mit G = 50 kg und einer Fallhöhe von 45 cm (wie Kategorie C nach DIN 18008-1³³ und DIN 18008-4³⁸) erfolgen.

2.2.1.3 Nachweise der einzelnen Bestandteile der Brandschutzverglasung**2.2.1.3.1 Nachweis der Scheiben**

Die Standsicherheits- und Durchbiegungsnachweise für die Scheiben sind nach DIN 18008-1³³ und DIN 18008-2³⁴ für die im Anwendungsfall geltenden Verhältnisse zu führen.

2.2.1.3.2 Nachweis der Rahmenkonstruktion

Bei den - auch in den Anlagen dargestellten - Rahmenprofilen und Glashalterungen nach den Abschnitten 2.1.1.1 und 2.1.1.2.4 handelt es sich um Mindestquerschnittsabmessungen zur Erfüllung der Anforderungen der Feuerwiderstandsklasse F 30 der Brandschutzverglasung; Nachweise der Standsicherheit und Gebrauchstauglichkeit bleiben davon unberührt und sind für die im Anwendungsfall geltenden Verhältnisse nach Technischen Baubestimmungen zu führen.

Für die zulässige Durchbiegung der Rahmenkonstruktion sind zusätzlich DIN 18008-1³³ und DIN 18008-2³⁴ zu beachten.

Der maximal zulässige Abstand der ungestoßen über die gesamte Höhe der Brandschutzverglasung durchgehenden Pfosten ergibt sich - unter Berücksichtigung der vorgenannten und nachfolgenden Bestimmungen - aus den maximal zulässigen Abmessungen einer Scheibe bzw. ggf. Ausfüllung, jeweils im Querformat.

2.2.1.3.3 Nachweis der Befestigungsmittel

Beim Nachweis der Befestigung der Rahmenprofile der Brandschutzverglasung an den Laibungen der angrenzenden Massivbauteile dürfen nur Dübel gemäß allgemeiner bauaufsichtlicher Zulassung bzw. gemäß europäischer technischer Zulassung oder Bewertung, jeweils mit Stahlschrauben, verwendet werden.

Beim Nachweis der Befestigung der Rahmenprofile der Brandschutzverglasung an den

- Ständerprofilen der seitlich angrenzenden Trennwand,
- angrenzenden bekleideten Stahlbauteilen und
- angrenzenden unbekleideten Holzbauteilen

sind geeignete Befestigungsmittel zu verwenden.

2.2.1.3.4 Nachweis der Ausfüllungen

Bei den - auch in den Anlagen dargestellten - Ausfüllungen nach Abschnitt 2.1.1.5.2 handelt es sich um Mindestquerschnittsabmessungen zur Erfüllung der Anforderungen der Feuerwiderstandsklasse F 30 der Brandschutzverglasung; Nachweise der Standsicherheit einschließlich der Absturzsicherung und Gebrauchstauglichkeit bleiben davon unberührt und sind für den Anwendungsfall nach Technischen Baubestimmungen oder nach allgemeinen bauaufsichtlichen Zulassungen/allgemeine Bauartgenehmigung zu führen.

2.2.1.3.5 Zusätzliche Nachweise bei Ausführung der Brandschutzverglasung in Verbindung mit Türen und Fenstern mit Feuer- und Rauchschutzeigenschaften

Die Bemessung der Gesamtkonstruktion hat so zu erfolgen, dass die Erhaltung der Funktionsfähigkeit, d. h. ein freies Schließen des Flügels - ohne Aufsetzen -, gewährleistet ist (s. auch Anlage 5).

³⁸ DIN 18008-4:2013-07

Glas im Bauwesen – Bemessungs- und Konstruktionsregeln - Teil 4: Zusatzanforderungen an absturzsichernde Verglasungen

2.2.2 Wärmeschutz

Der Bemessungswert U des Wärmedurchgangskoeffizienten der Brandschutzverglasung ist nach DIN EN ISO 12631³⁹ unter Berücksichtigung folgender Festlegungen zu ermitteln.

- Für die Scheiben aus Mehrscheiben-Isolierglas der Brandschutzverglasung gilt der im Rahmen der CE-Kennzeichnung vom Hersteller in der Leistungserklärung deklarierte Wärmedurchgangskoeffizient (Nennwert) als Bemessungswert U_g des Wärmedurchgangskoeffizienten.
- Der längenbezogene Wärmedurchgangskoeffizient Ψ ist nach DIN EN ISO 12631³⁹, Anhang B, zu ermitteln.

Für den Gesamtenergiedurchlassgrad g und den Lichttransmissionsgrad τ_v gelten die Bestimmungen der Norm DIN 4108-4⁴⁰.

2.2.3 Weitere Nachweise der Gebrauchstauglichkeit

Für die Ausführung der Brandschutzverglasung

- in Verbindung mit ≥ 35 mm dicken Scheiben vom Typ "Pilkington Pyrostop 30-2. Iso" oder "Pilkington Pyrostop 30-3. Iso"
- mit maximalen Scheibenabmessungen gemäß Abschnitt 2.1.1.2.1
- in der Größe (Elementfläche): $\leq 9,4 \text{ m}^2$
- mit einer Höhe: $\leq 3000 \text{ mm}$
- und einer maximalen Durchbiegung: $f \leq l/300$ und $f \leq 10 \text{ mm}$

sind folgende Eigenschaften nachgewiesen:

- Widerstandsfähigkeit bei Windlast nach DIN EN 12210⁴¹: Klasse C3
- Schlagregendichtheit nach DIN EN 12208⁴²: Klasse 9A
- Luftdurchlässigkeit nach DIN EN 12207⁴³: Klasse 4

2.3 Ausführung

2.3.1 Allgemeines

2.3.1.1 Die Brandschutzverglasung muss am Anwendungsort

- aus den Bauprodukten nach Abschnitt 2.1, unter der Voraussetzung, dass diese
 - den jeweiligen Bestimmungen der vorgenannten Abschnitte entsprechen und
 - verwendbar sind im Sinne der Bestimmungen zu den Bauprodukten in der jeweiligen Landesbauordnung,
- unter Berücksichtigung der Ergebnisse der Bemessung nach Abschnitt 2.2 und
- nur von solchen Unternehmen, die ausreichende Erfahrungen auf diesem Gebiet haben und entsprechend geschultes Personal dafür einsetzen, errichtet werden.

Der Antragsteller hat hierzu

- die ausführenden Unternehmen über die Bestimmungen der allgemeinen Bauartgenehmigung, auch über die beim Deutschen Institut für Bautechnik hinterlegten Angaben nach den Abschnitten 2.1.1.2.3, a) und 2.1.1.2.4, und die Errichtung des Reglungsgegenstandes zu unterrichten, zu schulen und ihnen in ständigem Erfahrungsaustausch zur Verfügung zu stehen und

39	DIN EN ISO 12631:2013-01	Wärmetechnisches Verhalten von Verhangfassaden – Berechnung des Wärmedurchgangskoeffizienten
40	DIN 4108-4:2013-02	Wärmeschutz und Energie-Einsparung in Gebäuden – Teil 4: Wärme- und feuchte-schutztechnische Bemessungswerte
41	DIN EN 12210:2000-12	Fenster und Türen - Widerstandsfähigkeit bei Windlast - Klassifizierung
42	DIN EN 12208:2000-06	Fenster und Türen - Schlagregendichtheit - Klassifizierung
43	DIN EN 12207:2000-06	Fenster und Türen - Luftdurchlässigkeit - Klassifizierung

Allgemeine Bauartgenehmigung

Nr. Z-19.14-2126

Seite 14 von 21 | 11. Juli 2019

- eine Liste der Unternehmen zu führen, die aufgrund seiner Unterweisungen ausreichende Fachkenntnisse besitzen, den Regelungsgegenstand auszuführen. Diese Liste ist dem Deutschen Institut für Bautechnik vorzulegen; Änderungen daran sind ihm mitzuteilen.

2.3.1.2 Der Transport der Glasscheiben darf nur mit geeigneten Transporthilfen durchgeführt werden, die eine Verletzung der Glaskanten ausschließen. Bei Zwischenlagerung an der Baustelle sind geeignete Unterlagen zum Schutz der Glaskanten vorzusehen, ebenso sind große Temperaturschwankungen und Einwirkung von Feuchtigkeit zu vermeiden.

2.3.2 Zusammenbau**2.3.2.1 Zusammenbau des Rahmens**

2.3.2.1.1 Für den Rahmen der Brandschutzverglasung, bestehend aus Pfosten (Stielen) und Riegeln, sind Holzprofile nach Abschnitt 2.1.1.1 und entsprechend den Anlagen 2 und 3 zu verwenden. Zwischen den über die gesamte Höhe der Brandschutzverglasung ungestoßen durchgehenden Pfosten sind die Riegel einzusetzen. Die Rahmenecken sowie die T- und Kreuzstöße der Profile sind unter Verwendung von Befestigungsmitteln nach Abschnitt 2.1.1.3.3 als zu verleimende Zapfen- oder Dübelverbindungen auszuführen (s. Anlagen 14 und 15).

2.3.2.1.2 Sofern

- Rahmen seitlich aneinandergereiht werden bzw.
- verstärkte bzw. zusammengesetzte Rahmenprofile verwendet werden, sind die einzelnen Profile über
- Stahlschrauben nach Abschnitt 2.1.1.3.4 (Abstände ≤ 400 mm bzw. ≤ 300 mm),
- Leim nach Abschnitt 2.1.1.3.3 und
- ggf. Verbindungsfedern nach Abschnitt 2.1.1.3.4 miteinander zu verbinden (s. Anlagen 4, 11 und 12).

Bei Ausführung gemäß Anlage 4 (Abb. oben links) sind zwischen den Rahmenprofilen durchgehende Streifen aus Dichtungen nach Abschnitt 2.1.1.4.1 zu verwenden. Die Holzprofile sind durch Stahlschrauben ($\varnothing \geq 5,0$ mm) nach Abschnitt 2.1.1.3.4 in Abständen ≤ 300 mm miteinander zu verbinden.

2.3.2.2 Verglasung

Die Scheiben sind am unteren Rand jeweils auf zwei Klötzchen nach Abschnitt 2.1.1.2.2 abzusetzen (s. Anlagen 2 und 3).

In den seitlichen Fugen zwischen den Scheiben vom Typ

- "PROMAGLAS ..." und den Glashalteleisten bzw. den Rahmenprofilen sind umlaufend Vorlegebänder nach Abschnitt 2.1.1.2.3, a) zu verwenden. Die Fugen sind abschließend mit dem Silikon-Dichtstoff nach Abschnitt 2.1.1.2.3, a) zu versiegeln (s. Anlage 3).
- "Pilkington Pyrostop ..." und den Glashalteleisten bzw. den Rahmenprofilen sind umlaufend Streifen des dämmschichtbildenden Baustoffs nach Abschnitt 2.1.1.2.3, b) zu verwenden. Die Fugen sind abschließend mit dem Silikon-Dichtstoff nach Abschnitt 2.1.1.2.3, b) zu versiegeln (s. Anlagen 2 und 3).

Die Stahl-Glashalteleisten nach Abschnitt 2.1.1.2.4 sind in Abständen ≤ 250 mm auf den Rahmenprofilen anzuordnen und mit jeweils zwei Stahlschrauben nach Abschnitt 2.1.1.2.4 zu befestigen (s. Anlagen 2, 3, 8 und 13).

Die Holz-Glashalteleisten nach Abschnitt 2.1.1.2.4 sind mit Stahlschrauben nach Abschnitt 2.1.1.2.4 in Abständen ≤ 400 mm an den Rahmenprofilen zu befestigen (s. Anlagen 2, 3 und 13).

Die vorgenannten Glashalteleisten aus Stahl und die daran angrenzenden Sichtseiten der Rahmenprofile nach Abschnitt 2.1.1.1 sind mit Präzisionsprofilen nach Abschnitt 2.1.1.2.4 zu bekleiden. Diese sind auf die Kunststoffdreh- bzw. Drehklipshalter nach Abschnitt 2.1.1.2.4,

welche mit Senkkopfschrauben nach Abschnitt 2.1.1.2.4 in Abständen ≤ 400 mm an den Rahmenprofilen zu befestigen sind, aufzuklipsen (s. Anlagen 2, 3 und 8).

Der Glaseinstand der Scheiben

- im Rahmen bzw. in den Glashalteleisten aus Holz muss längs aller Ränder ≥ 13 mm
- in den Glashalteleisten aus Stahl muss längs aller Ränder ≥ 11 mm

betragen (s. Anlagen 2, 3 und 7).

2.3.2.3 Sonstige Ausführungen

2.3.2.3.1 Zusammen- und Einbau der Ausfüllungen

Werden in einzelnen Teilflächen der Brandschutzverglasung (z. B. im Brüstungs- oder Zwischendeckenbereich) nach Abschnitt 1.2.6 Ausfüllungen anstelle von Scheiben angeordnet, sind hierfür Bauprodukte nach Abschnitt 2.1.1.5.2 zu verwenden. Der Zusammen- und Einbau der Ausfüllungen muss entsprechend Anlage 8 erfolgen.

Bei den Ausfüllungen vom Typ C, D und E sind die umlaufenden Randleisten aus Vollholz in Abständen ≤ 400 mm an den Rahmenprofilen anzuschrauben.

Bei den Ausfüllungen vom Typ C und D sind die Holzwerkstoff-, Silikat-Brandschutzbau- und Spanplatten in Abständen ≤ 400 mm an den vorgenannten Randleisten anzuschrauben.

2.3.2.3.2 Eckausbildungen

Falls die Brandschutzverglasung mit auf ihren Grundriss bezogenen Eckausbildungen nach Abschnitt 1.2.7 ausgeführt wird, sind diese Ecken entsprechend Anlage 6 auszubilden. Die Eckpfosten müssen ungestoßen über die gesamte Höhe der Brandschutzverglasung durchgehen und jeweils Außenabmessungen $\geq (75 \text{ mm} \times 75 \text{ mm})$ aufweisen.

Die Ausführung der Brandschutzverglasung mit auf ihren Grundriss bezogenen Eckausbildungen ist außerdem nur unter Berücksichtigung folgender Bestimmungen zulässig:

- Es dürfen nur Scheiben vom Typ "PROMAGLAS ..." nach Abschnitt 2.1.1.2.1 verwendet werden.
- Der Abstand von einer Eckausbildung zu Türen und Fenstern mit Feuer- und Rauchschutzeigenschaften nach Abschnitt 1.2.8 muss ≥ 200 mm (Innenmaß) betragen.

2.3.2.3.3 Ausführung in Verbindung mit Türen und Fenstern mit Feuer- und Rauchschutzeigenschaften

a) Ausführung in Verbindung mit Türen

Sofern die Brandschutzverglasung in Verbindung mit Türen mit Feuer- und Rauchschutzeigenschaften nach Abschnitt 1.2.8 a) ausgeführt wird, sind die Anschlüsse entsprechend Anlage 5 (obere Abb.) auszubilden.

Die vertikal verlaufenden Zargenprofile der Türen dienen - je nach Ausführungsvariante - ggf. oberhalb der Türen oder über ihre gesamte Länge gleichzeitig als Pfostenprofile der Brandschutzverglasung. Die vertikal verlaufenden Zargenprofile der Türen und ggf. auch die Pfostenprofile der Brandschutzverglasung müssen ungestoßen über die gesamte Höhe der Brandschutzverglasung durchgehen. Das horizontal verlaufende Zargenprofil der Türen dient ggf. gleichzeitig als Riegelprofil der Brandschutzverglasung.

Je nach Ausführungsvariante sind die einzelnen Holzprofile ggf. durch Stahlschrauben ($\varnothing \geq 4,0$ mm) nach Abschnitt 2.1.1.3.4 (Abstände ≤ 400 mm) und Leim nach Abschnitt 2.1.1.3.3 miteinander zu verbinden.

b) Ausführung in Verbindung mit Fenstern

Falls die Brandschutzverglasung in Verbindung mit Fenstern mit Feuer- und Rauchschutzeigenschaften nach Abschnitt 1.2.8 b) ausgeführt wird, ist der Anschluss entsprechend Anlage 5 (untere Abb.) auszubilden.

Die unmittelbar seitlich neben den Fenstern anzuordnenden Pfosten der Brandschutzverglasung müssen ungestoßen über die gesamte Höhe der Brandschutzverglasung durchgehen.

Die Befestigung der Rahmenprofile der Brandschutzverglasung an den Zargenprofilen der Fenster muss durch Stahlschrauben ($\varnothing \geq 4,0$ mm) nach Abschnitt 2.1.1.3.4 in Abständen ≤ 400 mm und Leim nach Abschnitt 2.1.1.3.3 erfolgen.

c) Einbau-, Montage- und Betriebsanleitung

Für Einbau, Montage und Betrieb von Türen und Fenstern mit Feuer- und Rauschschutzeigenschaften ist eine vom Hersteller oder seinem Vertreter angefertigte, detaillierte Einbau-, Montage- und Betriebsanleitung zur Verfügung zu stellen. Der Hersteller oder sein Vertreter hat darin ausführlich die für Einbau, Inbetriebnahme und Inspektion der Türen und Fenster mit Feuer- und Rauschschutzeigenschaften notwendigen Angaben darzustellen.

Im Einzelnen muss diese Einbau-, Montage- und Betriebsanleitung - in Übereinstimmung mit dem jeweiligen Klassifizierungsbericht und den entsprechenden EXAP-Regeln nach DIN EN 15269-1⁴⁴ - mindestens folgende Angaben enthalten:

- Art, Ausführung und Mindestdicke der Brandschutzverglasung in die die Tür/das Fenster eingebaut werden darf
- Hinweis auf die zu verwendenden Brandschutzscheiben (In der Brandschutzverglasung und der Tür/dem Fenster sind Scheiben der gleichen Produktfamilie (gleicher Hersteller) zu verwenden.)
- Hinweise auf Zargenformen, -dicken und -materialien
- Anleitung zum Zusammenbau von ggf. aus Transportgründen zerlegten Zargen
- Anleitung zum Einbau von ggf. aus Transportgründen getrennt angelieferten feuerwiderstandsfähigen Scheiben
- Hinweise auf zulässige Verbindungsmittel
- Anleitung zum Einziehen von Dichtungs- oder Dämpfungsprofilen sowie dämmschichtbildenden Baustoffen
- Hinweise auf zulässige Zubehörteile (z. B. Konstruktionsbänder, Schlösser, Schließmittel, Drückergarnituren)
- Hinweise auf die Türschließer-Einstellung
- Hinweise auf das funktionsgerechte Zusammenspiel aller Teile (z. B. Angaben zu Spaltmaßen)
- Hinweise auf die Reihenfolge der Arbeitsgänge

2.3.2.3.4 Ausführung in Verbindung mit der Brandschutzverglasung "HOBA 1"

Sofern die Brandschutzverglasung seitlich an die Brandschutzverglasung "HOBA 1" nach Abschnitt 1.2.9 angeschlossen wird, muss die Ausführung entsprechend Anlage 4 (mittlere und untere Abb.) erfolgen.

Die Pfostenprofile beider Brandschutzverglasungen im unmittelbaren Anschlussbereich müssen

- ungestoßen über die gesamte Höhe der Brandschutzverglasungen durchgehen und
- durch Stahlschrauben ($\varnothing \geq 4,0$ mm) nach Abschnitt 2.1.1.3.4, in Abständen ≤ 400 mm - jedoch mindestens jeweils dreimal - und Leim nach Abschnitt 2.1.1.3.3, miteinander verbunden werden.

⁴⁴

DIN EN 15269-1:2010-07

Erweiterter Anwendungsbereich von Prüfergebnissen zur Feuerwiderstandsfähigkeit und/oder Rauchdichtigkeit von Türen, Toren und Fenstern einschließlich ihrer Baubeschläge – Teil 1: Allgemeine Anforderungen

2.3.2.3.5 Blindsprossen oder Zierleisten

Auf die Scheiben dürfen (ein- oder beidseitig) Blindsprossen oder Zierleisten, bestehend aus Holzprofilen oder Hohlprofilen aus einer Aluminiumlegierung, aufgeklebt werden. Zwischen benachbarten Sprossen bzw. Leisten muss ein Abstand von ≥ 200 mm eingehalten werden (s. Anlage 7, Abb. oben rechts).

2.3.2.3.6 Zusatzscheiben

Falls eine zusätzliche Scheibe nach Abschnitt 2.1.1.5.1 verwendet wird, muss deren Einbau entsprechend Anlage 7 (mittlere und untere Abb.) erfolgen.

2.3.2.3.7 Korrosionsschutz

Es gelten die Festlegungen in den Technischen Baubestimmungen sinngemäß (z. B. DIN EN 1090-2⁴⁵, DIN EN 1090-3⁴⁶, DIN EN 1993-1-3⁴⁷ in Verbindung mit DIN EN 1993-1-3/NA⁴⁸) sowie die Bestimmungen in der allgemeinen bauaufsichtlichen Zulassung Nr. Z-30.3-6 sinngemäß. Sofern darin nichts anderes festgelegt ist, sind nach dem Zusammenbau nicht mehr zugängliche metallische Teile der Konstruktion mit einem dauerhaften Korrosionsschutz mit einem geeigneten Beschichtungssystem, mindestens jedoch Korrosionskategorie C2 nach DIN EN ISO 9223⁴⁹ mit einer langen Schutzdauer (> 15 Jahre) nach DIN EN ISO 12944-10⁵⁰, zu versehen; nach dem Zusammenbau zugängliche metallische Teile sind zunächst mit einem ab Liefertermin für mindestens noch drei Monate wirksamen Grundschutz zu versehen.

2.3.3 Einbau

2.3.3.1 Angrenzende Bauteile

Der Regelungsgegenstand ist in Verbindung mit folgenden angrenzenden Bauteilen brandschutztechnisch nachgewiesen:

- mindestens 11,5 cm dicke Wände aus Mauerwerk nach DIN EN 1996-1-1⁵¹ in Verbindung mit DIN EN 1996-1-1/NA⁵² und DIN EN 1996-2⁵³ in Verbindung mit DIN EN 1996-2/NA⁵⁴ aus
- Mauerziegeln nach DIN EN 771-1⁵⁵ in Verbindung mit DIN 20000-401⁵⁶ oder DIN 105-100⁵⁷ mit Druckfestigkeiten mindestens der Druckfestigkeitsklasse 12 oder

45	DIN EN 1090-2:2011-10	Ausführung von Stahltragwerken und Aluminiumtragwerken - Teil 2: Technische Regeln für die Ausführung von Stahltragwerken
46	DIN EN 1090-3:2008-09	Ausführung von Stahltragwerken und Aluminiumtragwerken - Teil 3: Technische Regeln für die Ausführung von Aluminiumtragwerken
47	DIN EN 1993-1-3:2010-12	Eurocode 3: Bemessung und Konstruktion von Stahlbauten - Teil 1-3: Allgemeine Regeln - Ergänzende Regeln für kaltgeformte Bauteile und Bleche
48	DIN EN 1993-1-3/NA:2010-12	Nationaler Anhang - National festgelegte Parameter - Eurocode 3: Bemessung und Konstruktion von Stahlbauten - Teil 1-3: Allgemeine Regeln - Ergänzende Regeln für kaltgeformte Bauteile und Bleche
49	DIN EN ISO 9223:2012-05	Korrosion von Metallen und Legierungen - Korrosivität von Atmosphären - Klassifizierung, Bestimmung und Abschätzung
50	DIN EN ISO 12944-1:1998-07	Beschichtungsstoffe - Korrosionsschutz von Stahlbauten durch Beschichtungssysteme - Teil 1: Allgemeine Einleitung
51	DIN EN 1996-1-1:2010-12	Eurocode 6: Bemessung und Konstruktion von Mauerwerksbauten - Teil 1-1: Allgemeine Regeln für bewehrtes und unbewehrtes Mauerwerk
52	DIN EN 1996-1-1/NA:2012-05,	-NA/A1:2014/03 Nationaler Anhang - National festgelegte Parameter - Eurocode 6: Bemessung und Konstruktion von Mauerwerksbauten - Teil 1-1: Allgemeine Regeln für bewehrtes und unbewehrtes Mauerwerk
53	DIN EN 1996-2:2010-12	Eurocode 6: Bemessung und Konstruktion von Mauerwerksbauten - Teil 2: Planung, Auswahl der Baustoffe und Ausführung von Mauerwerk
54	DIN EN 1996-2/NA:2012-01	Nationaler Anhang - National festgelegte Parameter - Eurocode 6: Bemessung und Konstruktion von Mauerwerksbauten - Teil 2: Planung, Auswahl der Baustoffe und Ausführung von Mauerwerk
55	DIN EN 771-1:2015-11	Festlegungen für Mauersteine - Teil 1: Mauerziegel
56	DIN 20000-401:2017-01	Anwendung von Bauprodukten in Bauwerken - Teil 401: Regeln für die Verwendung von Mauerziegeln nach DIN EN 771-1:2015-11
57	DIN 105-100:2012-01	Mauerziegel - Teil 100: Mauerziegel mit besonderen Eigenschaften

- Kalksandsteinen nach DIN EN 771-2⁵⁸ in Verbindung mit DIN 20000-402⁵⁹ mit Druckfestigkeiten mindestens der Druckfestigkeitsklasse 12 und
- Normalmauermörtel nach DIN EN 998-2⁶⁰ in Verbindung mit DIN V 20000-412⁶¹ mindestens der Mörtelklasse 5 oder nach DIN V 18580⁶² mindestens der Mörtelgruppe II oder
- mindestens 17,5 cm dicke Wände aus Mauerwerk nach DIN EN 1996-1-1⁵¹ in Verbindung mit DIN EN 1996-1-1/NA⁵² und DIN EN 1996-2⁵³ in Verbindung mit DIN EN 1996-2/NA⁵⁴ aus
 - Porenbetonsteinen nach DIN EN 771-4⁶³ in Verbindung mit DIN 20000-404⁶⁴ mindestens der Steinfestigkeitsklasse 4 und
 - Dünnbettmörtel nach DIN EN 998-2⁶⁰ in Verbindung mit DIN V 20000-412⁶¹ oder nach DIN V 18580⁶² oder
- mindestens 10 cm dicke Wände bzw. Decken aus Beton bzw. Stahlbeton nach DIN EN 1992-1-1⁶⁵ in Verbindung mit DIN EN 1992-1-1/NA⁶⁶ (die indikativen Mindestfestigkeitsklassen nach DIN EN 1992-1-1⁶⁵ in Verbindung mit DIN EN 1992-1-1/NA⁶⁶, NDP Zu E.1 (2), sind zu beachten.) oder
- ≤ 3000 mm hohe klassifizierte Wände aus Gipsplatten der Feuerwiderstandsklasse F 60 nach DIN 4102-4²⁸, Abschnitt 10.2, Tabelle 10.2, von mindestens 10 cm Wanddicke, mit Ständern und Riegeln aus Stahlblech und doppelter Beplankung aus nichtbrennbaren Gips-Feuerschutzplatten (GKF) und nichtbrennbarer Mineralwolle-Dämmschicht, jedoch nur bei seitlichem Anschluss und nur bei Anwendung der Brandschutzverglasung als Bauart zur Errichtung von nichttragenden, inneren Trennwänden bzw. zur Ausführung lichtdurchlässiger Teilflächen in inneren Wänden.

Diese an die Brandschutzverglasung allseitig angrenzenden Bauteile müssen mindestens feuerhemmend² sein.

Die Brandschutzverglasung ist gemäß Abschnitt 1.2.4 für den Anschluss an

- unbekleidete Holzbauteile, jeweils ausgeführt wie solche mit einer Feuerwiderstandsdauer von 30 Minuten nach DIN 4102-4²⁸, Abschnitt 8.1, Profilabmessungen ≥ (80 mm x 80 mm),
- klassifizierte bekleidete Stahlträger oder –stützen, jeweils ausgeführt wie solche der Feuerwiderstandsklasse F 60 nach DIN 4102-4²⁸, Abschnitt 7.2 bzw. 7.3, mit einer zweilagigen Bekleidung aus nichtbrennbaren Feuerschutzplatten (GKF) nach den Tabellen 7.3 bzw. 7.6,

brandschutztechnisch nachgewiesen.

Bei der Anwendung sind die bauordnungsrechtlichen Vorschriften zu beachten.

58	DIN EN 771-2:2015-11	Festlegungen für Mauersteine - Teil 2: Kalksandsteine
59	DIN 20000-402:2017-01	Anwendung von Bauprodukten in Bauwerken – Teil 402: Regeln für die Verwendung von Kalksandsteinen nach DIN EN 771-2:2015-11
60	DIN EN 998-2:2010-12	Festlegungen für Mörtel im Mauerwerksbau - Teil 2: Mauermörtel
61	DIN V 20000-412:2004-03	Anwendung von Bauprodukten in Bauwerken – Teil 412: Regeln für die Verwendung von Mauermörtel nach DIN EN 998-2:2003-09
62	DIN V 18580:2007-03	Mauermörtel mit besonderen Eigenschaften
63	DIN EN 771-4:2015-11	Festlegungen für Mauersteine – Teil 4: Porenbetonsteine
64	DIN 20000-404:2015-12	Anwendung von Bauprodukten in Bauwerken – Teil 404: Regeln für die Verwendung von Porenbetonsteinen nach DIN EN 771-4:2011-07
65	DIN EN 1992-1-1:2011-01	Eurocode 2: Bemessung und Konstruktion von Stahlbeton- und Spannbetontragwerken - Teil 1-1: Allgemeine Bemessungsregeln und Regeln für den Hochbau
66	DIN EN 1992-1-1/NA:2013-04	Nationaler Anhang - National festgelegte Parameter - Eurocode 2: Bemessung und Konstruktion von Stahlbeton- und Spannbetontragwerken - Teil 1-1: Allgemeine Bemessungsregeln und Regeln für den Hochbau

2.3.3.2 Anschluss an Massivbauteile

Der Rahmen der Brandschutzverglasung ist an den Laibungen der angrenzenden Massivbauteile unter Verwendung von Befestigungsmitteln nach Abschnitt 2.1.1.3.1, in Abständen ≤ 200 vom Rand und ≤ 1000 mm (≤ 500 mm bei Ausführung gemäß Anlage 9, mittlere Abb.) untereinander, umlaufend zu befestigen (s. Anlagen 7 und 9 bis 11).

Bei Ausführung entsprechend Anlage 10 (Abb. oben links und Mitte links) mit sog. Schattennut, sind in den Fugen zwischen den Rahmenprofilen umlaufend Streifen des im Brandfall aufschäumenden Produkts oder des dämmschichtbildenden Baustoffs, jeweils nach Abschnitt 2.1.1.4.1, zu verwenden. Die Fugen sind – je nach Ausführungsvariante – ggf. abschließend mit dem Silikon-Dichtstoff nach Abschnitt 2.1.1.4.1 zu versiegeln.

2.3.3.3 Anschluss an eine klassifizierte Wand aus Gipsplatten

Der seitliche Anschluss an eine klassifizierte Wand aus Gipsplatten nach Abschnitt 2.3.3.1 in Ständerbauart ist entsprechend Anlage 9 (untere Abb.) auszuführen. Die Pfostenprofile der Brandschutzverglasung sind an den Ständerprofilen der Wand aus Gipsplatten unter Verwendung von Befestigungsmitteln nach Abschnitt 2.1.1.3.2 in Abständen ≤ 400 mm zu befestigen.

Die an die Brandschutzverglasung seitlich angrenzende Wand aus Gipsplatten muss beidseitig und in den Laibungen mit jeweils mindestens zwei $\geq 12,5$ mm dicken, nichtbrennbaren² Gips-Feuerschutzplatten (GKF) nach DIN EN 520²⁹, in Verbindung mit DIN 18180³⁰, beplankt sein.

2.3.3.4 Anschluss an bekleidete Stahlbauteile

Der Anschluss an klassifizierte bekleidete Stahlträger oder –stützen nach den Abschnitten 1.2.4 und 2.3.3.1 ist entsprechend Anlage 10 (untere Abb.) auszuführen. Die Rahmenprofile der Brandschutzverglasung sind an den bekleideten Stahlbauteilen unter Verwendung von Befestigungsmitteln nach Abschnitt 2.1.1.3.2 in Abständen ≤ 500 mm umlaufend zu befestigen.

2.3.3.5 Anschluss an unbekleidete Holzbauteile

Der Anschluss an unbekleidete Holzbauteile nach den Abschnitten 1.2.4 und 2.3.3.1 ist entsprechend Anlage 10 (Abb. oben rechts) auszuführen.

Die Rahmenprofile der Brandschutzverglasung sind an den unbekleideten Holzbauteilen unter Verwendung von Befestigungsmitteln nach Abschnitt 2.1.1.3.2 in Abständen ≤ 400 mm umlaufend zu befestigen.

2.3.3.6 Fugenausbildung

Alle Fugen zwischen dem Rahmen der Brandschutzverglasung und den Laibungen der angrenzenden Bauteile müssen mit Fugenmaterialien nach Abschnitt 2.1.1.4.2 umlaufend und vollständig ausgefüllt und verschlossen werden.

Die vorgenannten Fugen dürfen abschließend mit einem Silikon-Dichtstoff nach Abschnitt 2.1.1.4.2 versiegelt bzw. mit Deckleisten oder einem Putz, jeweils nach Abschnitt 2.1.1.4.2, abgedeckt werden (s. Anlagen 7 und 9 bis 12).

2.3.4 Übereinstimmungserklärung für den Einbau der Türen mit Feuer- und Rauchschutzeigenschaften

Die bauausführende Firma, die die Türen mit Feuer- und Rauchschutzeigenschaften eingebaut hat, muss für jedes Bauvorhaben eine Bestätigung der Übereinstimmung der Bauart mit der allgemeinen Bauartgenehmigung abgeben (s. § 16 a Abs. 5, 21 Abs. 2 MBO⁶⁷).

Sie muss schriftlich erfolgen und außerdem mindestens folgende Angaben enthalten:

- Einbau: Einflügelige Drehflügeltüren "HOBA Typ 9 Außentür"
- Name und Anschrift der bauausführenden Firma

67

nach Landesbauordnung

Allgemeine Bauartgenehmigung

Nr. Z-19.14-2126

Seite 20 von 21 | 11. Juli 2019

- Bezeichnung der baulichen Anlage
- Datum der Errichtung/der Fertigstellung
- Ort und Datum der Ausstellung der Erklärung sowie Unterschrift des Verantwortlichen

Die Übereinstimmungserklärung ist dem Bauherrn zur ggf. erforderlichen Weiterleitung an die zuständige Bauaufsichtsbehörde auszuhändigen.

2.3.5 Übereinstimmungserklärung für den Einbau der Fenster mit Feuer- und Rauchschutzeigenschaften

Die bauausführende Firma, die die Fenster mit Feuer- und Rauchschutzeigenschaften eingebaut hat, muss für jedes Bauvorhaben eine Bestätigung der Übereinstimmung der Bauart mit der allgemeinen Bauartgenehmigung abgeben (s. § 16 a Abs. 5, 21 Abs. 2 MBO⁶⁷).

Sie muss schriftlich erfolgen und außerdem mindestens folgende Angaben enthalten:

- Einbau: Einflügelige Drehflügelfenster "HOBA 11"
- Name und Anschrift der bauausführenden Firma
- Bezeichnung der baulichen Anlage
- Datum der Errichtung/der Fertigstellung
- Ort und Datum der Ausstellung der Erklärung sowie Unterschrift des Verantwortlichen

Die Übereinstimmungserklärung ist dem Bauherrn zur ggf. erforderlichen Weiterleitung an die zuständige Bauaufsichtsbehörde auszuhändigen.

2.3.6 Kennzeichnung der Brandschutzverglasung

Jede Brandschutzverglasung nach dieser allgemeinen Bauartgenehmigung ist von der bauausführenden Firma, die sie errichtet hat, mit einem Stahlblechschild zu kennzeichnen, das folgende Angaben - dauerhaft lesbar - enthalten muss:

- Brandschutzverglasung "HOBA-ALU 1" der Feuerwiderstandsklasse F 30
- Name (oder ggf. Kennziffer) der bauausführenden Firma, die die Brandschutzverglasung errichtet hat (s. Abschnitt 2.3.7)
- ggf. Name des Antragstellers, falls abweichend von der bauausführenden Firma
- Bauartgenehmigungsnummer: Z-19.14-2126
- Errichtungsjahr:

Das Schild ist auf dem Rahmen der Brandschutzverglasung dauerhaft zu befestigen (Lage s. Anlage 1).

2.3.7 Übereinstimmungserklärung für die Brandschutzverglasung

Die bauausführende Firma, die die Brandschutzverglasung errichtet/eingebaut hat, muss für jedes Bauvorhaben eine Bestätigung der Übereinstimmung der Bauart mit der allgemeinen Bauartgenehmigung abgeben (s. § 16 a Abs. 5, 21 Abs. 2 MBO⁶⁷).

Sie muss schriftlich erfolgen und außerdem mindestens folgende Angaben enthalten:

- Z-19.14-2126
- Bauart zum Errichten der Brandschutzverglasung "HOBA-ALU 1"
- Name und Anschrift der bauausführenden Firma
- Bezeichnung der baulichen Anlage
- Datum der Errichtung/Fertigstellung
- Ort und Datum der Ausstellung der Erklärung sowie Unterschrift des Verantwortlichen

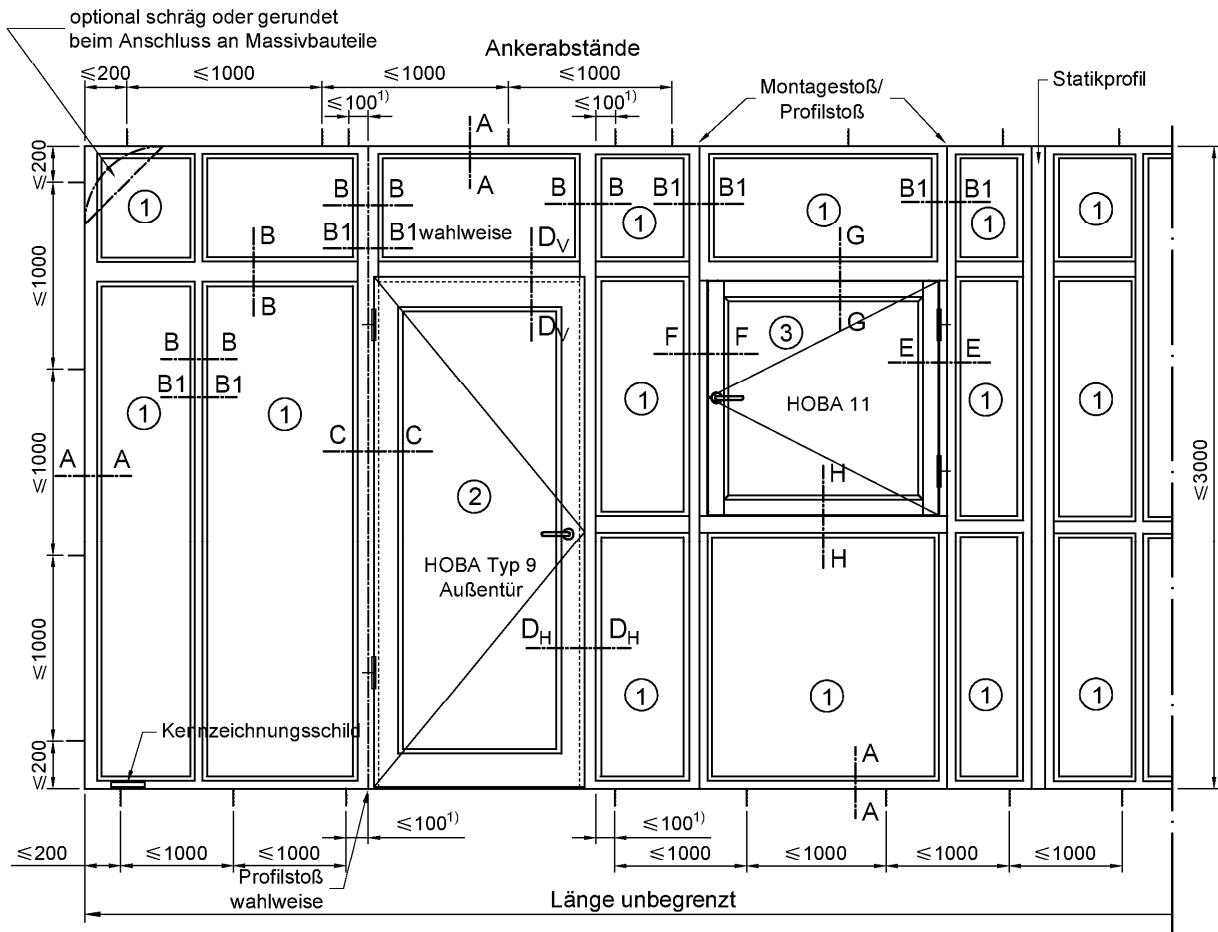
Die Übereinstimmungserklärung ist dem Bauherrn zur ggf. erforderlichen Weiterleitung an die zuständige Bauaufsichtsbehörde auszuhändigen.

3 Bestimmungen für Nutzung, Unterhalt, Wartung

Im Falle des Austausches beschädigter oder zerstörter Scheiben ist darauf zu achten, dass Scheiben verwendet werden, die den Bestimmungen dieser allgemeinen Bauartgenehmigung entsprechen. Der Einbau muss wieder in der bestimmungsgemäßen Weise erfolgen. Die Bestimmungen der Abschnitte 2.3.1 und 2.3.7 sind sinngemäß anzuwenden.

Maja Tiemann
Abteilungsleiterin

Beglaubigt



1) zusätzlicher Befestigungspunkt

① Scheiben wahlweise im Hoch- oder Querformat (Form beliebig)
 maximale Abmessungen: 1200 mm x 2300 mm

Innenanwendung:

- "PROMAGLAS 30, Typ 1" n. Anlage 17
- "PROMAGLAS 30, Typ 2" n. Anlage 18
- "PROMAGLAS 30, Typ 5" n. Anlage 19
- "PROMAGLAS 30, Typ 10" n. Anlage 20
- "PROMAGLAS 30, Typ 20" n. Anlage 21

wahlweise in einzelnen Teilflächen
 Ausfüllungen nach Anlage 8

Außenanwendung und Innenanwendung:

- "PROMAGLAS 30, Typ 3" n. Anlage 22
- "PROMAGLAS 30, Typ 7" n. Anlage 23
- Pilkington-Pyrostop 30-2. Iso n. Anlage 24
- Pilkington-Pyrostop 30-3. Iso n. Anlage 24

② HOBA Typ 9 Außentür (s. Abschnitt 1.2.8)

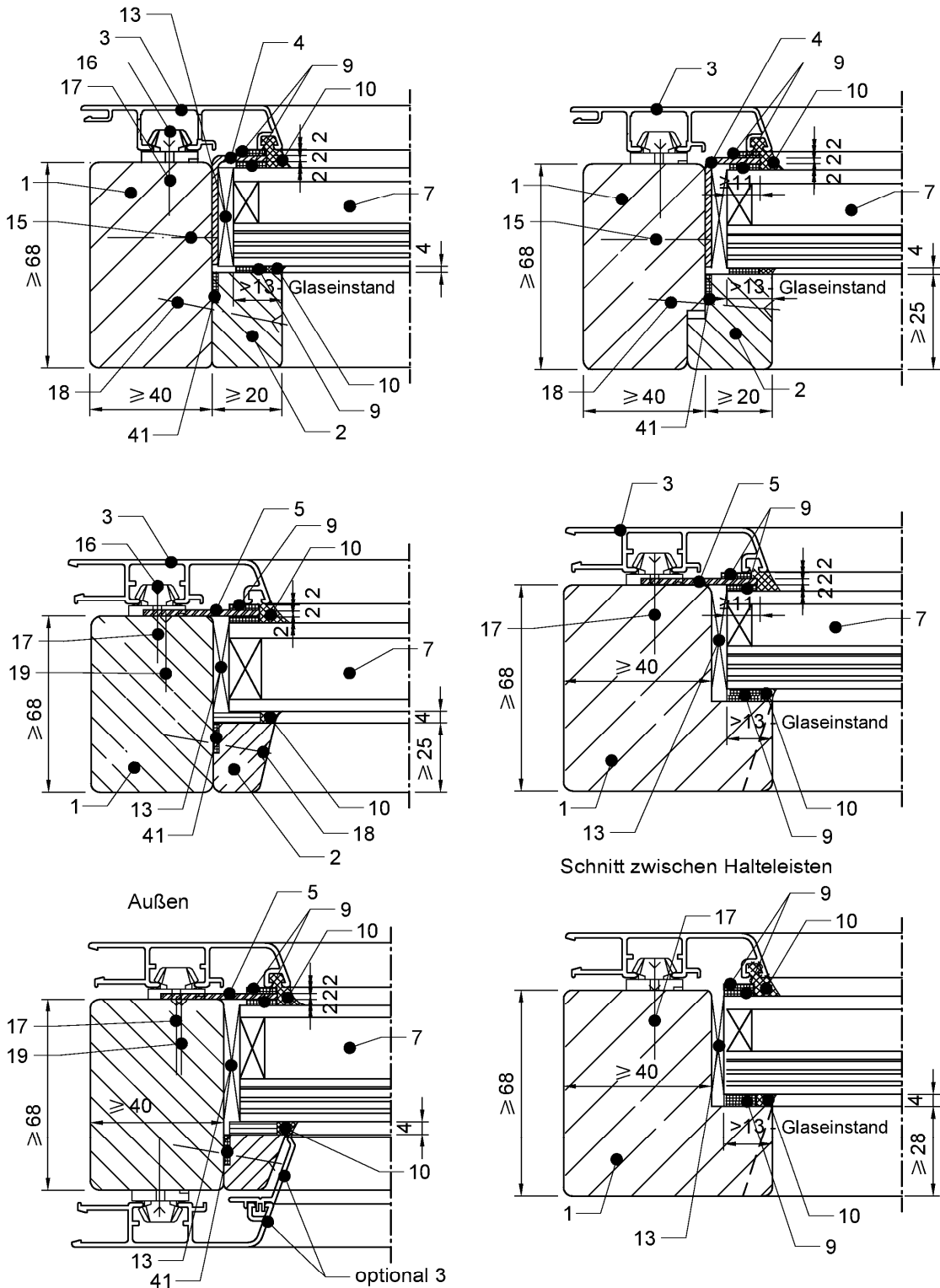
③ HOBA 11 (s. Abschnitt 1.2.8)

Maße in mm

Bauart zum Errichten der Brandschutzverglasung "HOBA - ALU 1"
 der Feuerwiderstandsklasse F 30 nach DIN 4102-13

Anlage 1

Übersicht



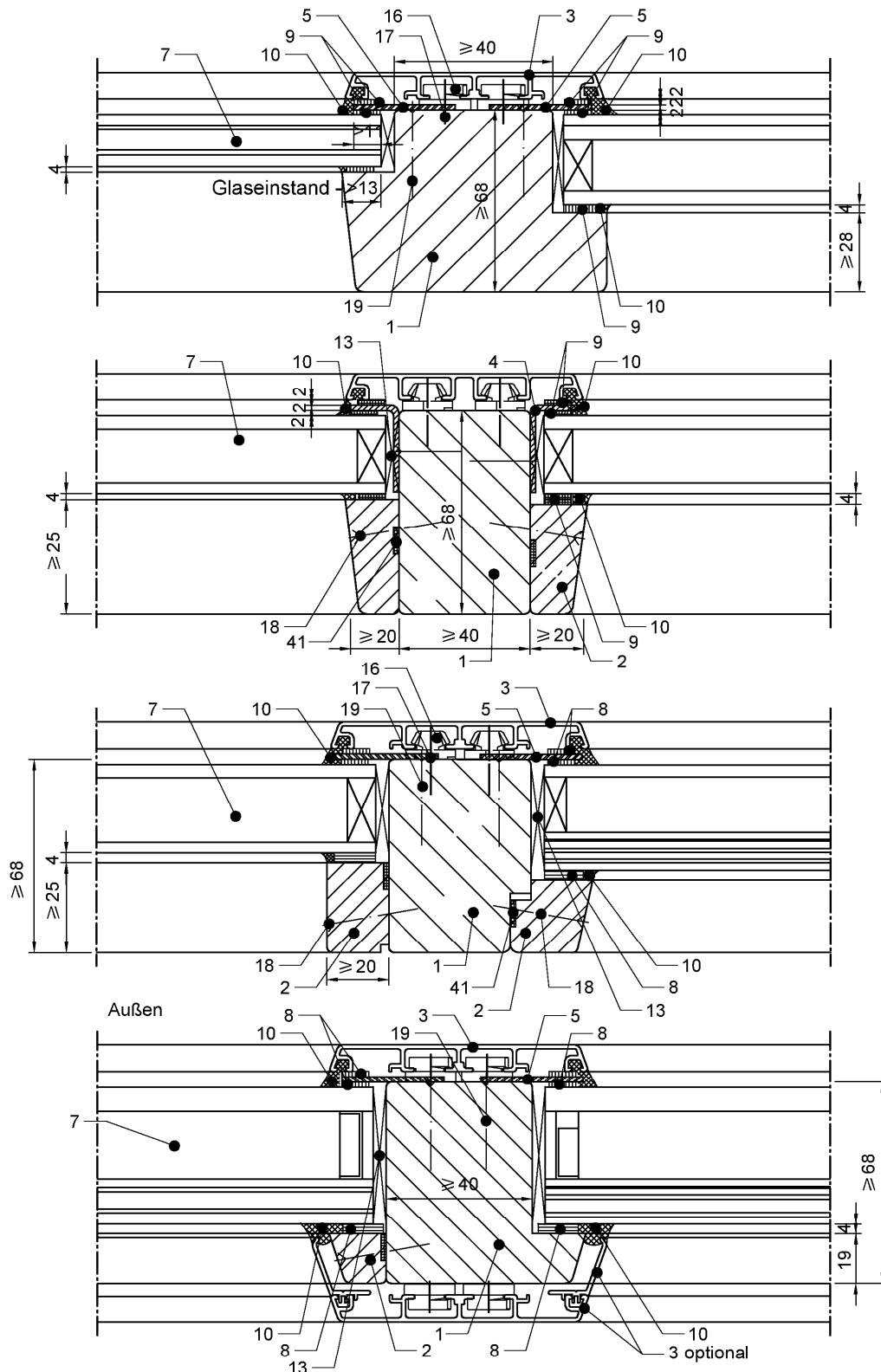
Bei Außenanwendung Kanten gerundet, $R \geq 2$ mm

Maße in mm

Bauart zum Errichten der Brandschutzverglasung "HOBA - ALU 1"
 der Feuerwiderstandsklasse F 30 nach DIN 4102-13

Anlage 2

Schnitt A-A



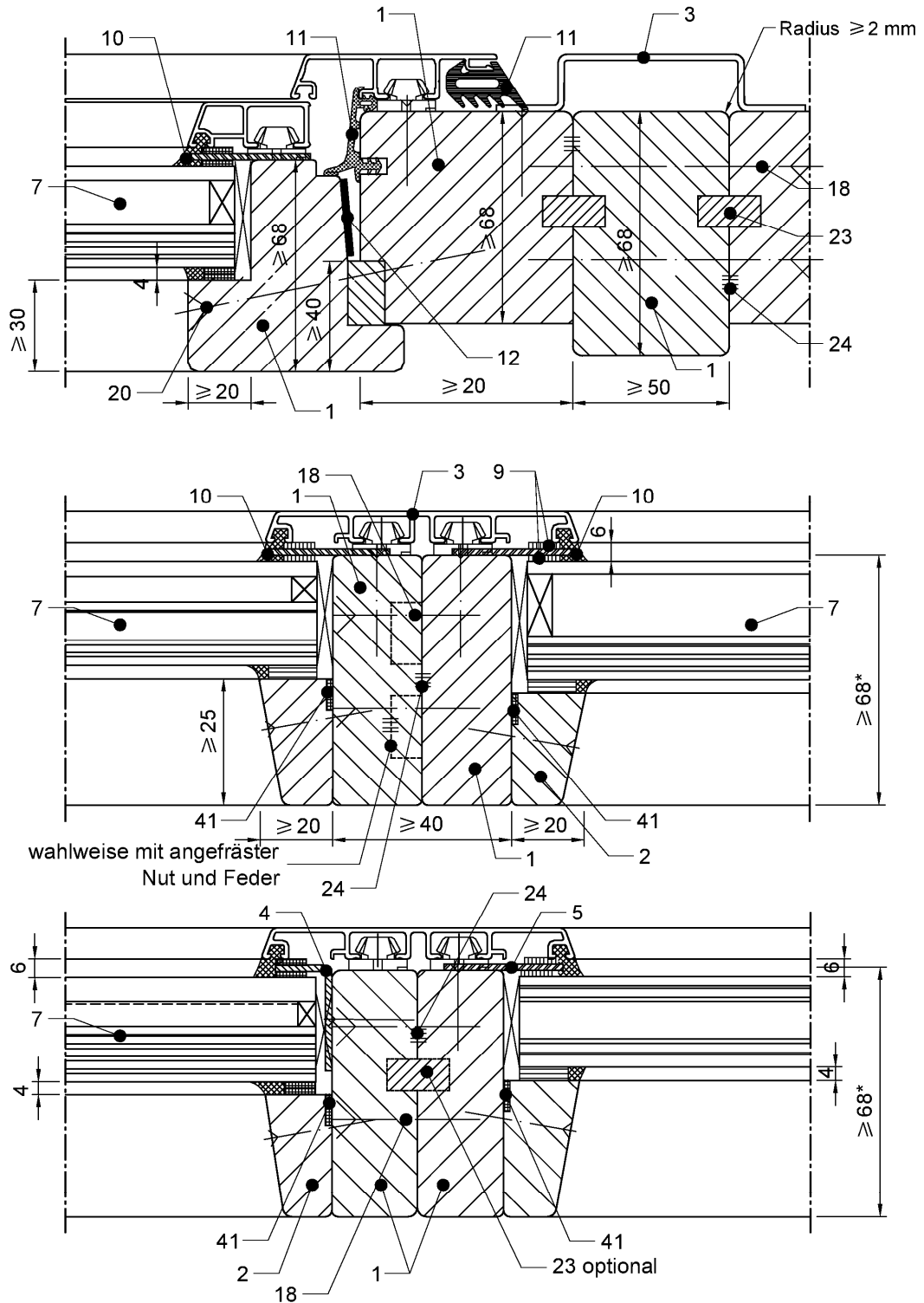
Bei Außenanwendung nur Isolierglas
 Bei Außenanwendung Kanten gerundet, $R \geq 2 \text{ mm}$

Maße in mm

Bauart zum Errichten der Brandschutzverglasung "HOBA - ALU 1"
 der Feuerwiderstandsklasse F 30 nach DIN 4102-13

Anlage 3

Schnitt B-B, Riegel und Sprosse



* ≥ 75 beim Anschluss an HOBA 1

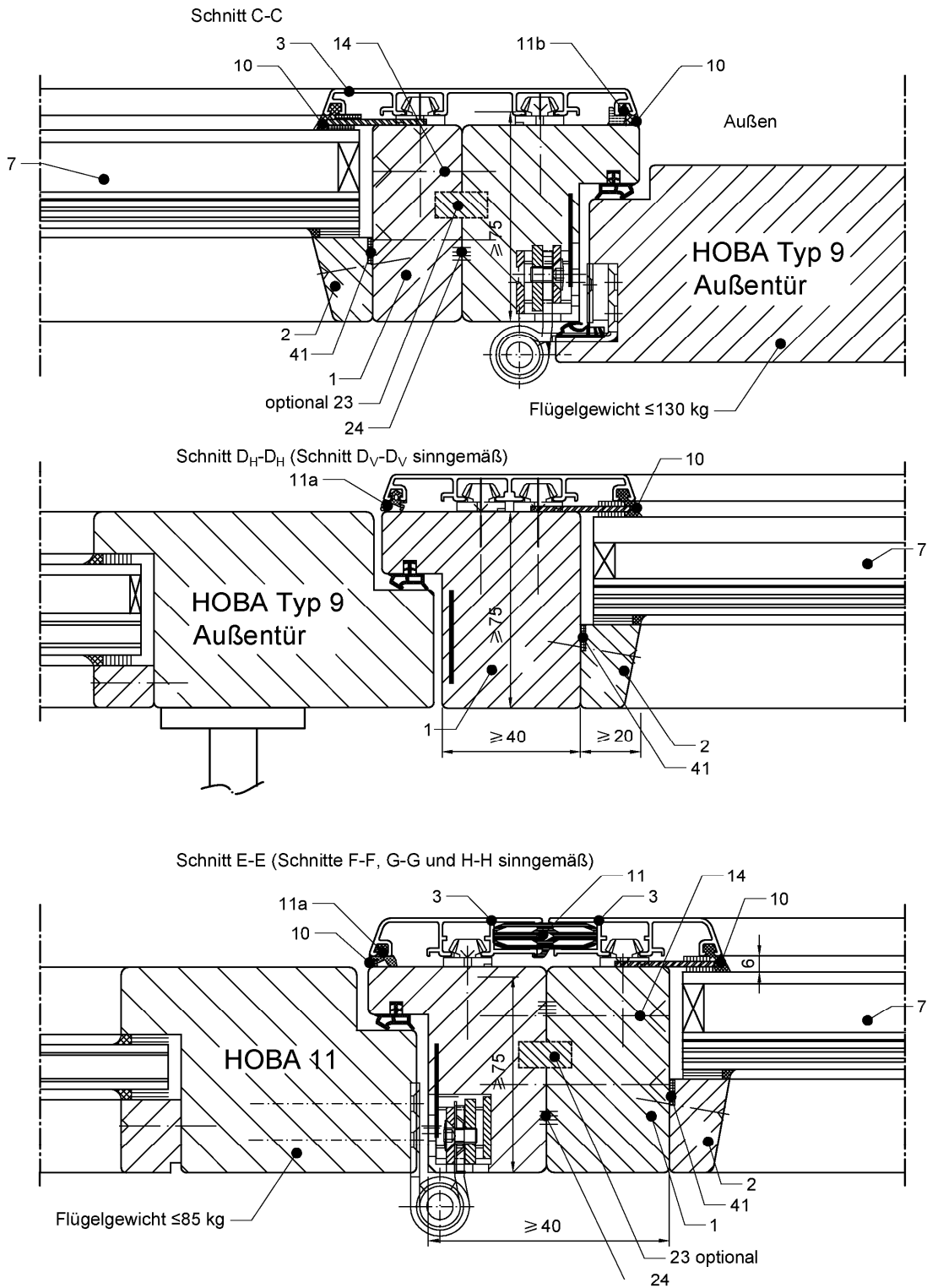
(Anschlüsse an HOBA 11 und HOBA Typ 9 Außentür siehe Anlage 5)

Maße in mm

Bauart zum Errichten der Brandschutzverglasung "HOBA - ALU 1"
 der Feuerwiderstandsklasse F 30 nach DIN 4102-13

Anlage 4

Schnitt B1-B1, Elementstoß / Profilstoß



Bei Außenanwendung nur Isolierglas
 Bei Außenanwendung Kanten gerundet, $R \geq 2 \text{ mm}$

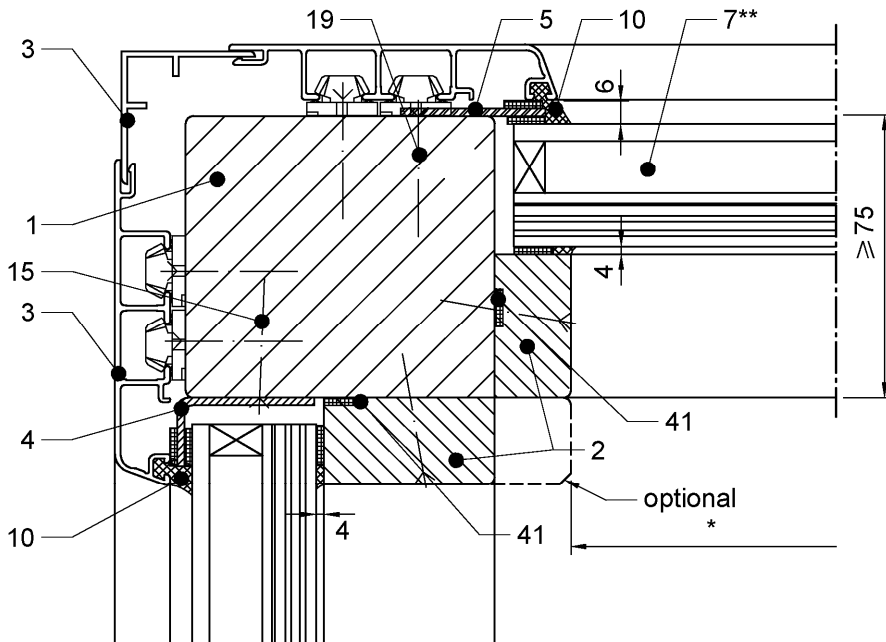
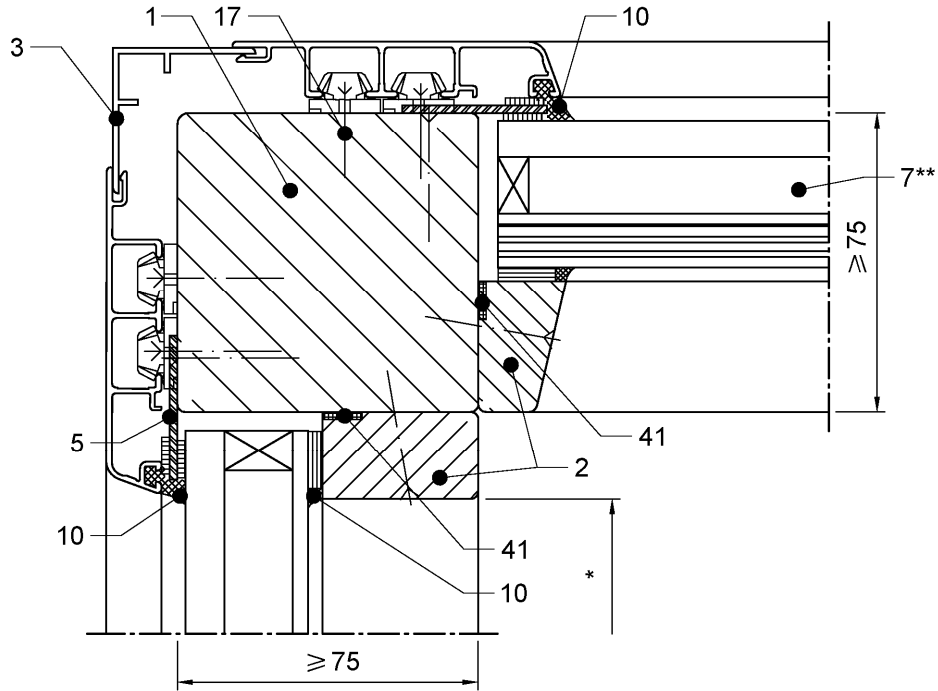
Maße in mm

Bauart zum Errichten der Brandschutzverglasung "HOBA - ALU 1"
 der Feuerwiderstandsklasse F 30 nach DIN 4102-13

Anlage 5

Schnitte C-C bis H-H

* Abstand zu einem Fenster / einer Tür ≥ 200 mm (lichter Abstand zwischen 2 Pfosten)
 ** Scheibe vom Typ "PROMAGLAS 30,..."

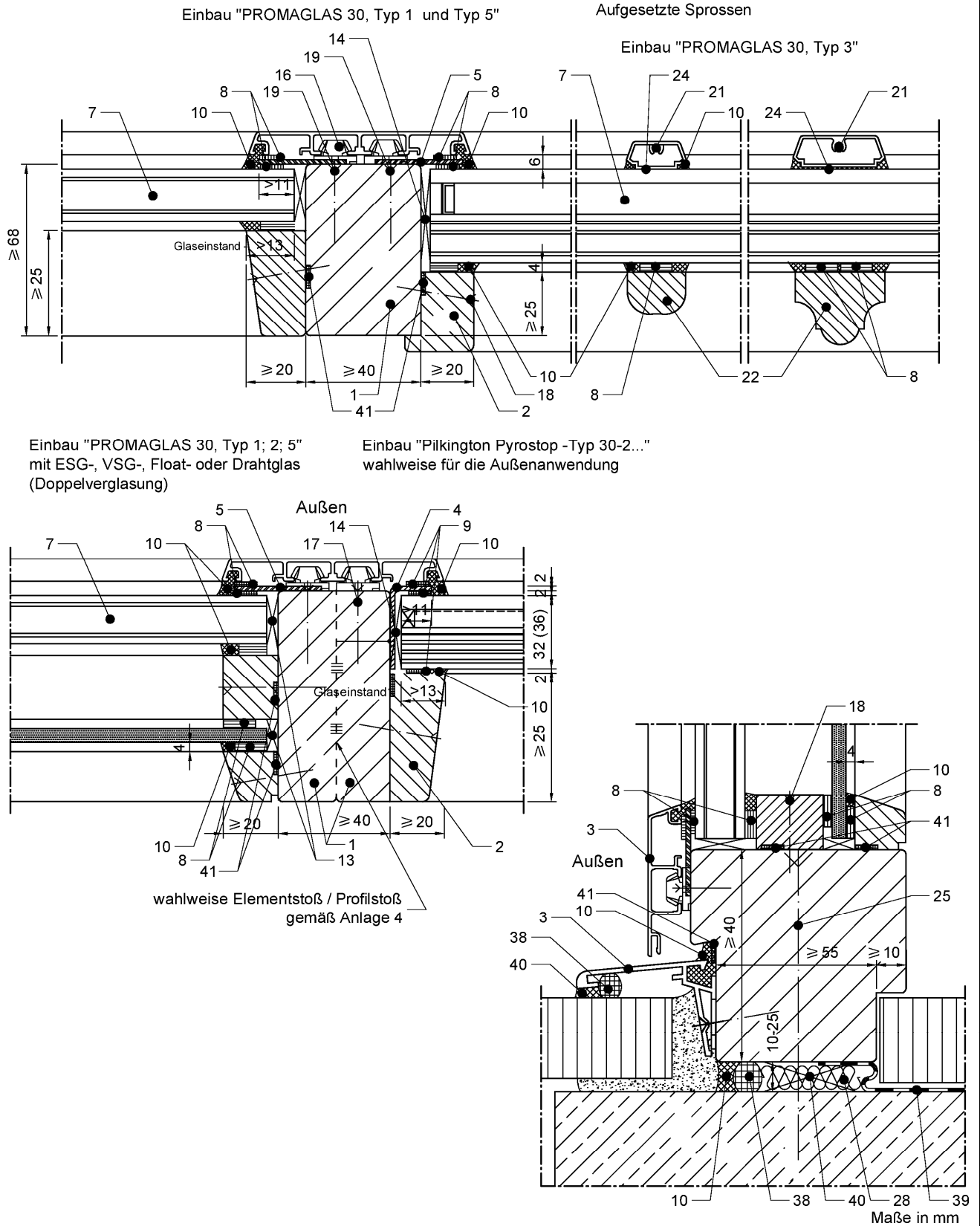


Maße in mm

Bauart zum Errichten der Brandschutzverglasung "HOBA - ALU 1"
 der Feuerwiderstandsklasse F 30 nach DIN 4102-13

Anlage 6

Eckausbildung 90°

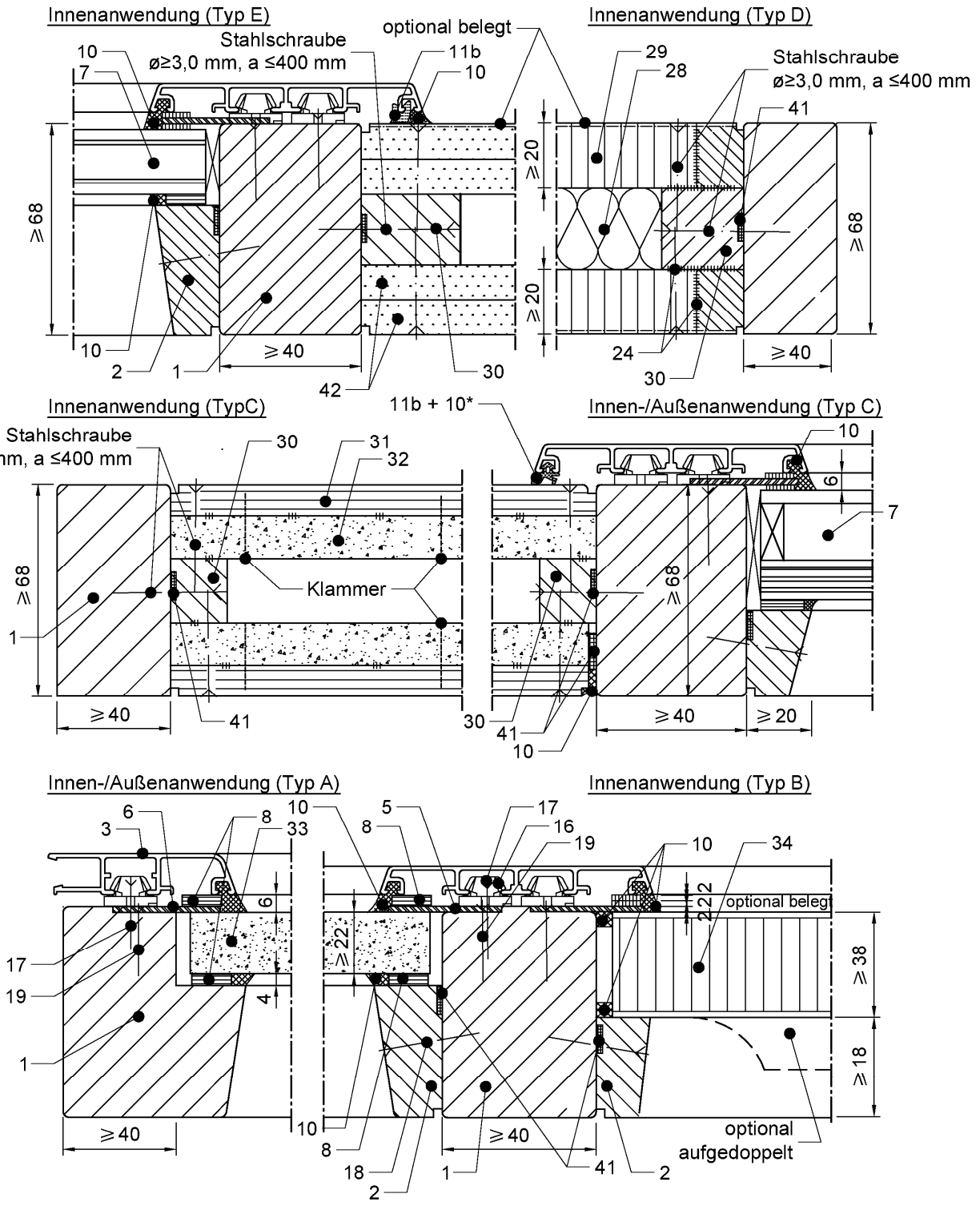


Bauart zum Errichten der Brandschutzverglasung "HOBA - ALU 1" der Feuerwiderstandsklasse F 30 nach DIN 4102-13

Anlage 7

Scheibeneinbau

elektronische Kopie der Abz des DIBt: Z-19.14-2126



Bei Außenanwendung Kanten gerundet, $R \geq 2 \text{ mm}$
 * Bei Außenanwendung Abdichtung mit Pos.10 erforderlich

Maße in mm

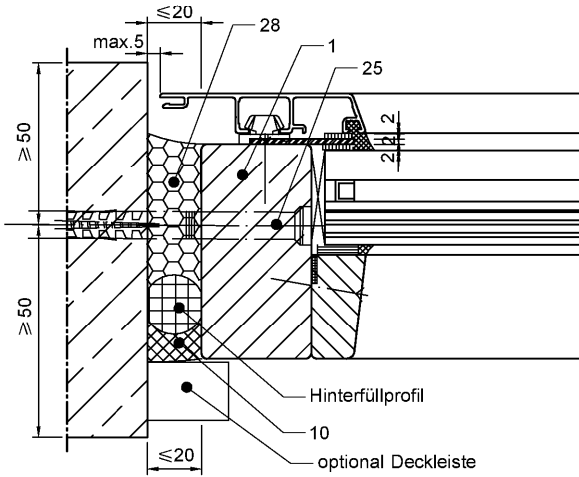
Bauart zum Errichten der Brandschutzverglasung "HOBA - ALU 1"
 der Feuerwiderstandsklasse F 30 nach DIN 4102-13

Anlage 8

Ausfüllungen

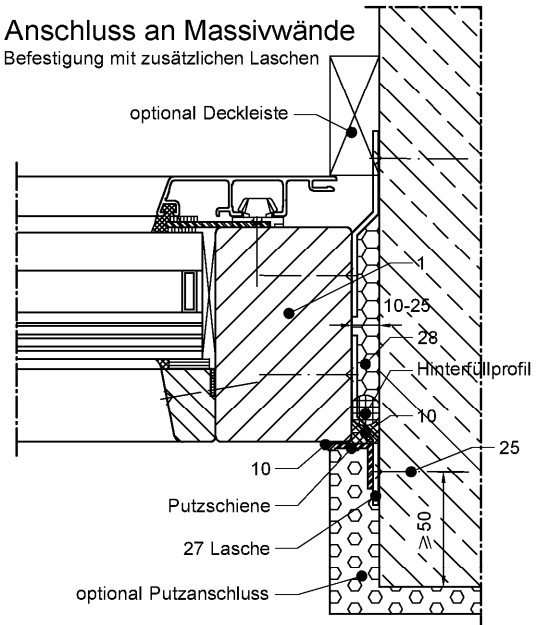
elektronische Kopie der abt des dibt: z-19.14-2126

Anschluss an Massivwände

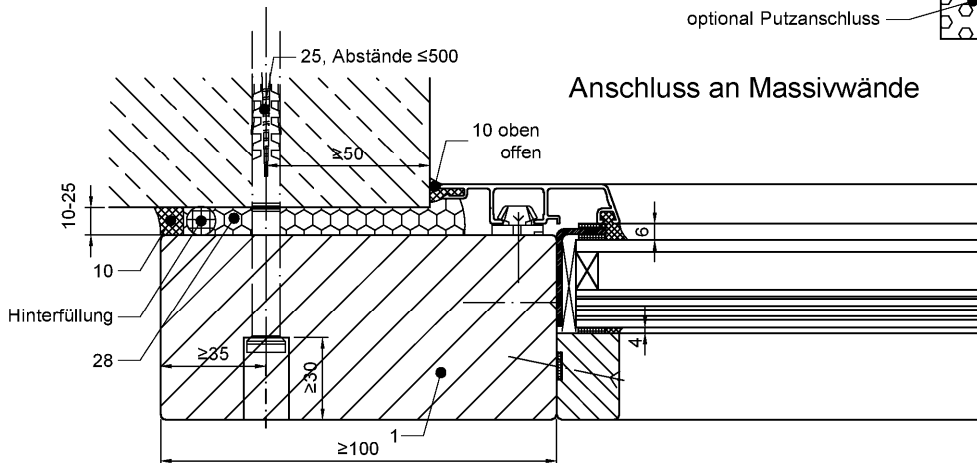


Anschluss an Massivwände

Befestigung mit zusätzlichen Laschen

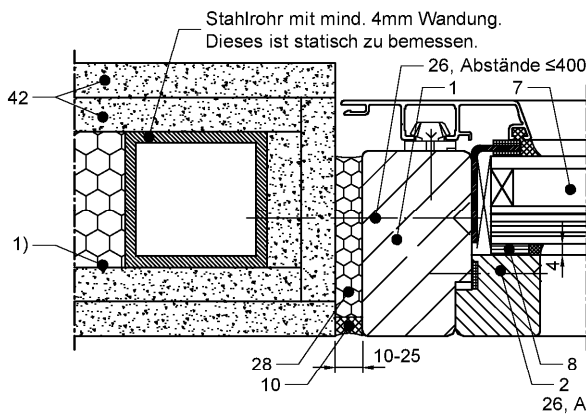


Anschluss an Massivwände



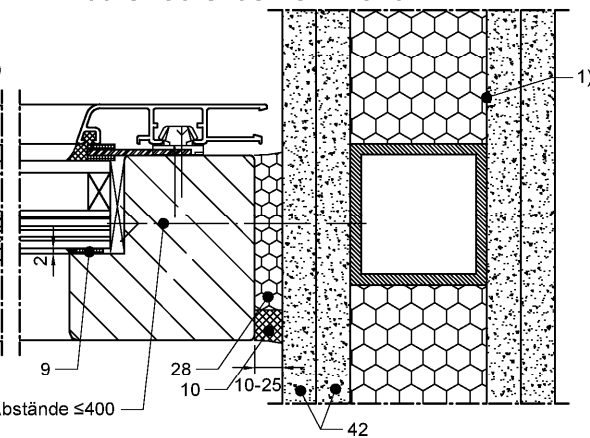
Innenanwendung

Seitlicher Anschluss an Trennwand
 in der Laibung



Innenanwendung

Seitlicher Anschluss an
 durchlaufende Trennwand



1) klassifizierte Wand nach DIN 4102-4, Tab. 10.2, $\ge F60$

Maße in mm

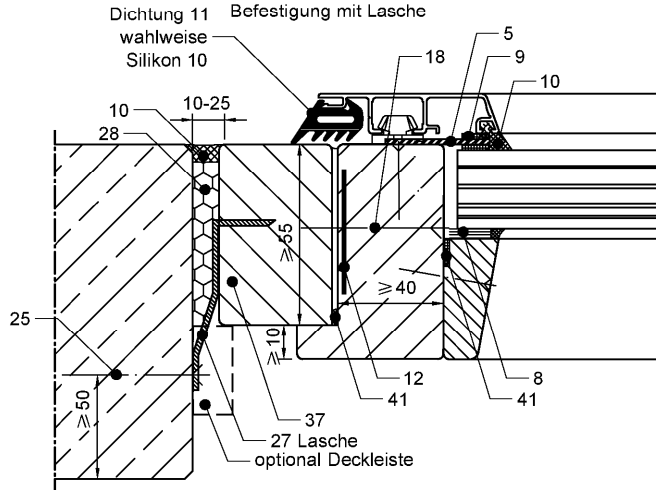
Bauart zum Errichten der Brandschutzverglasung "HOBA - ALU 1"
 der Feuerwiderstandsklasse F 30 nach DIN 4102-13

Anlage 9

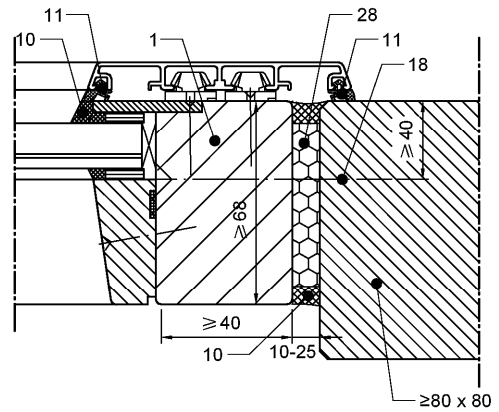
Anschluss an Wände

Außen- und Innenanwendung

Anschluss an Massivwände mit Schattennut

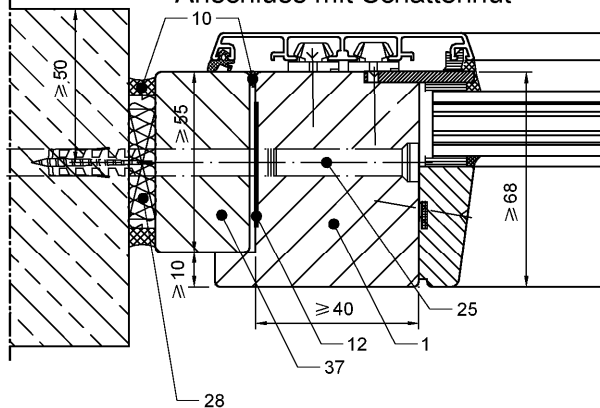


Anschluss an unbekleidetes Holzbauteil nach DIN 4102-4 (s. Abschnitt 2.3.3.1)



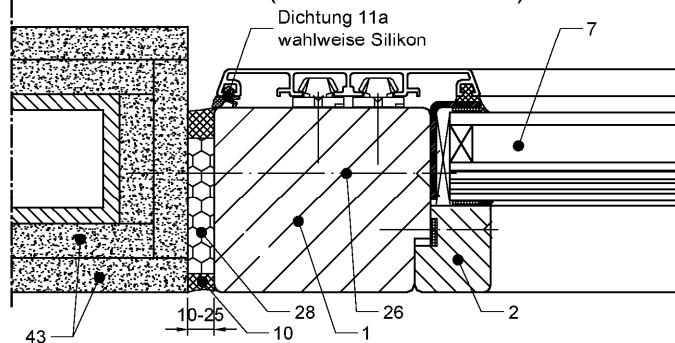
Außen- und Innenanwendung

Anschluss mit Schattennut



Nur Innenanwendung

Anschluss an bekleidetes Stahlbauteil nach DIN 4102-4 (s. Abschnitt 2.3.3.1)



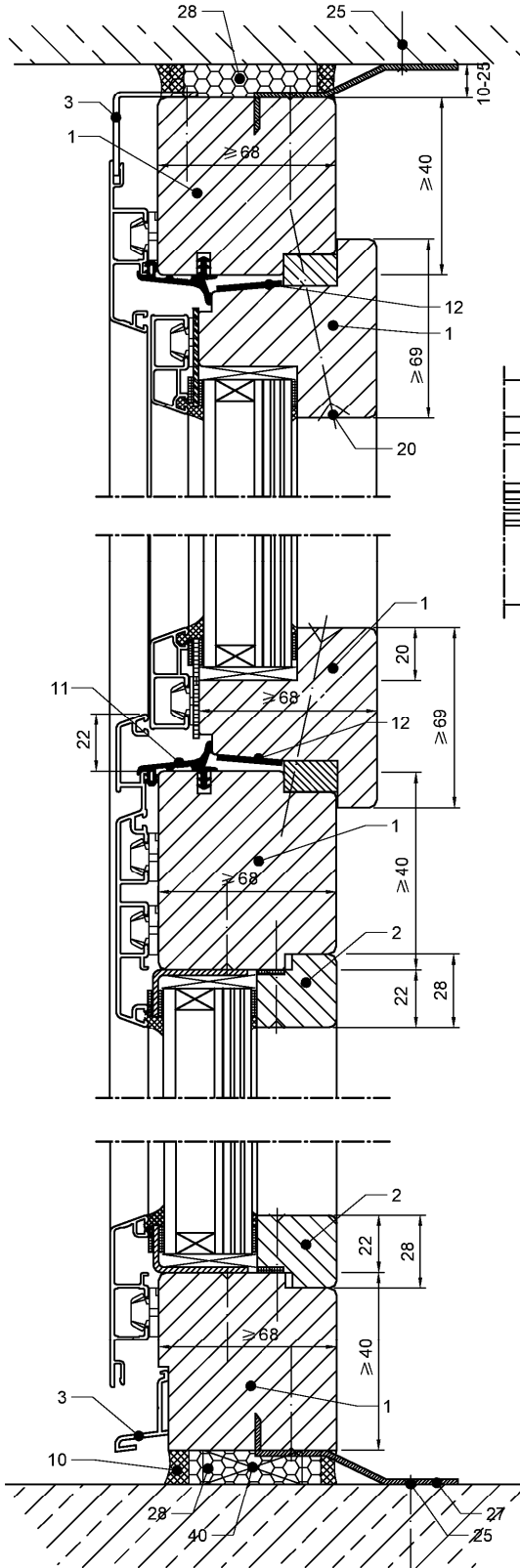
Bei Außenanwendung nur mit Isolierglas

Maße in mm

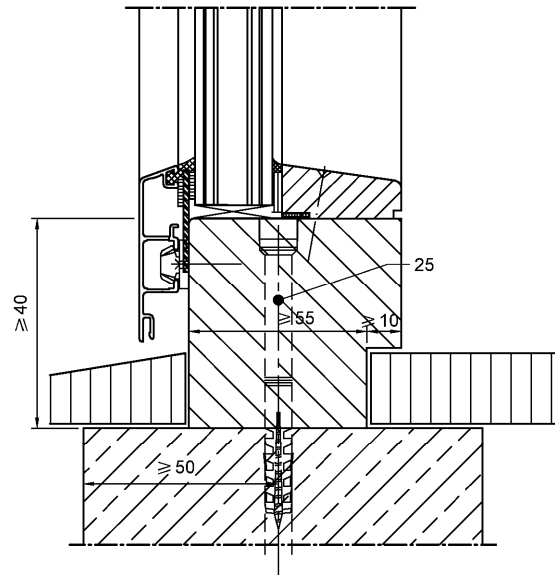
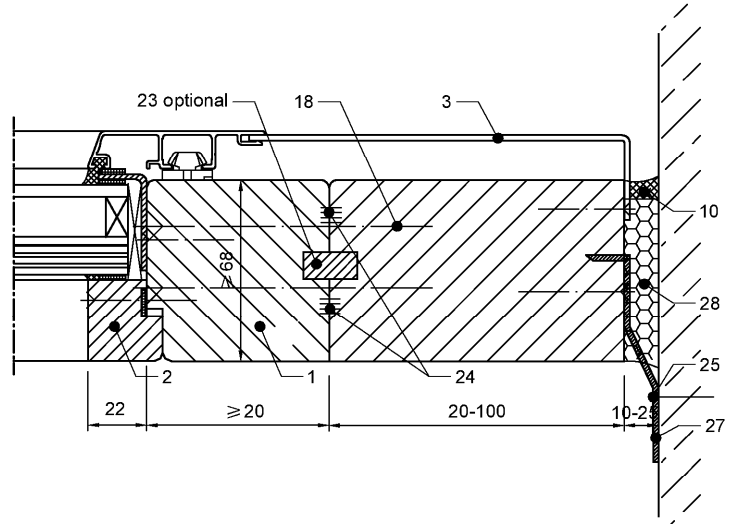
Bauart zum Errichten der Brandschutzverglasung "HOBA - ALU 1" der Feuerwiderstandsklasse F 30 nach DIN 4102-13

Anlage 10

Anschluss an Wände, unbekleidete Holzbauteile, bekleidete Stahlbauteile



Nur Innenanwendung

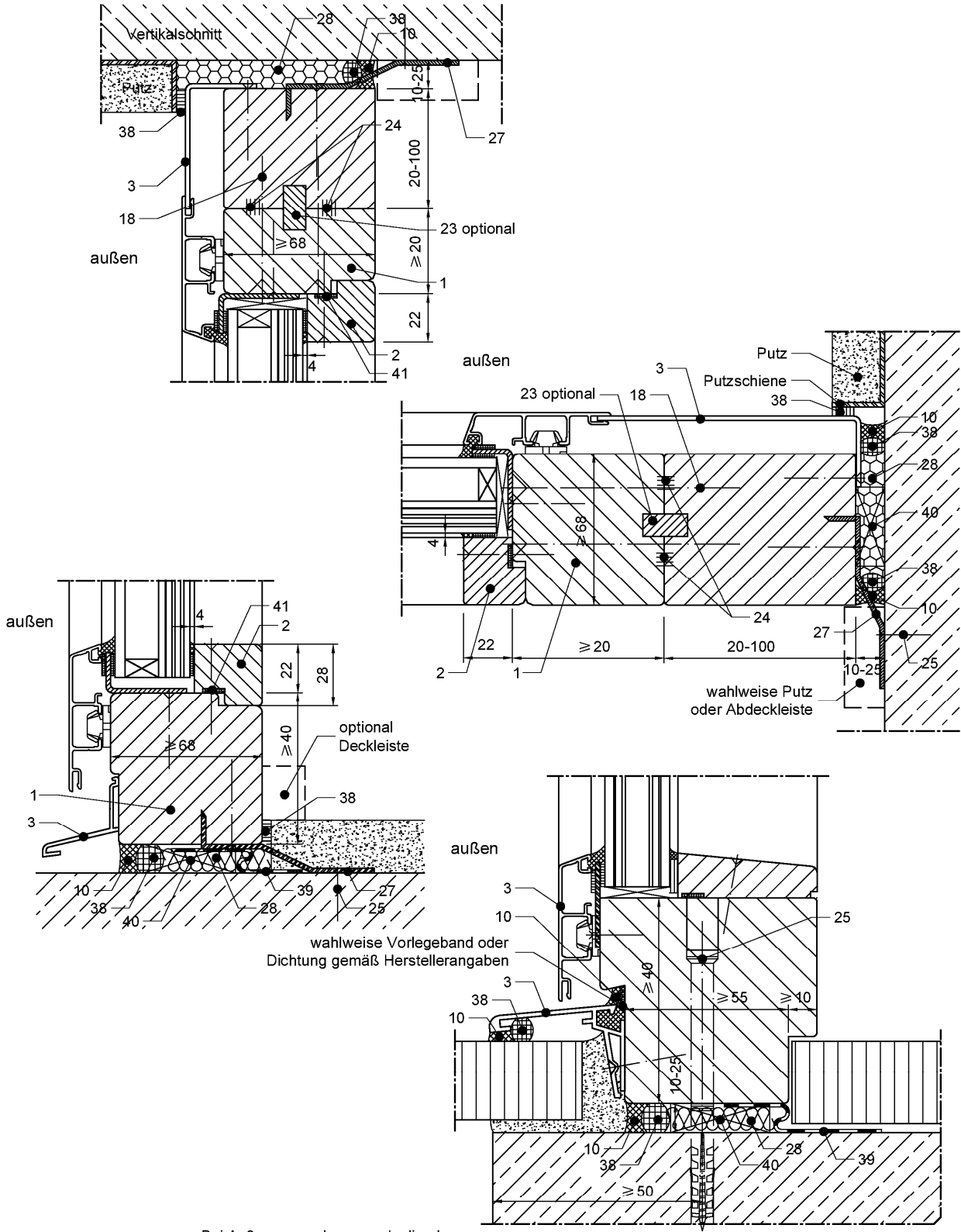


Maße in mm

Bauart zum Errichten der Brandschutzverglasung "HOBA - ALU 1"
 der Feuerwiderstandsklasse F 30 nach DIN 4102-13

Anlage 11

Anschluss an innere Wände, Decken, Böden



Bei Außenanwendung nur Isolierglas
 Bei Außenanwendung Kanten gerundet, $R \geq 2 \text{ mm}$

Maße in mm

Bauart zum Errichten der Brandschutzverglasung "HOBA - ALU 1"
 der Feuerwiderstandsklasse F 30 nach DIN 4102-13

Anlage 12

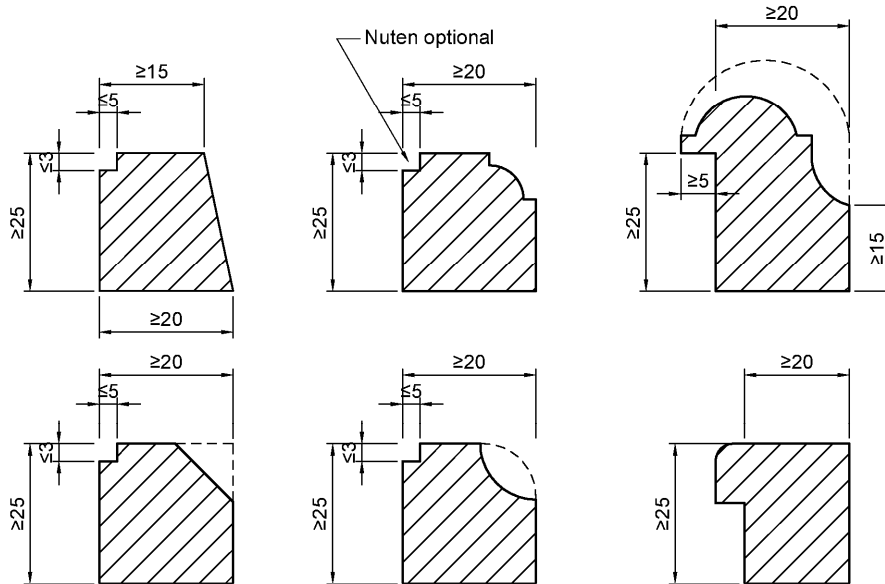
Anschluss an äußere Wände

elektronische Kopie der abg des dibt: z-19.14-2126

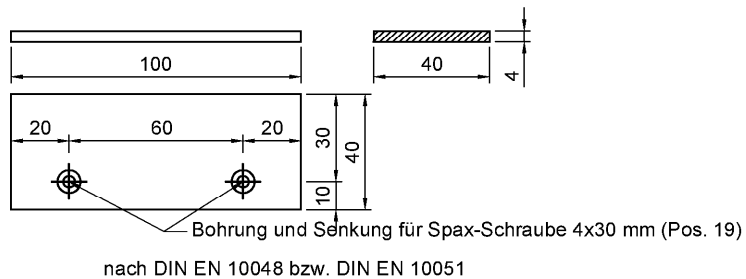
2 Glashalteleisten aus Nadel- oder Laubholz mit einer Rohdichte $\geq 430 \text{ kg/m}^3$
 Längsverzinkt gestoßen

Nur bei Innenanwendung:

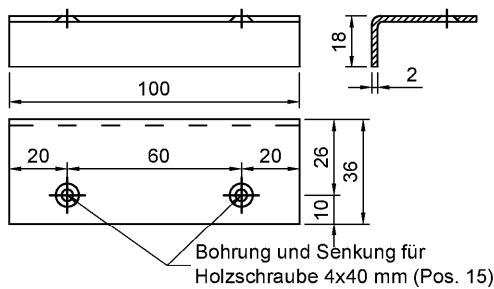
Sichtflächen optional belegt mit Furnier bis 5mm oder Schichtstoff 0,5 mm bis 1,5 mm



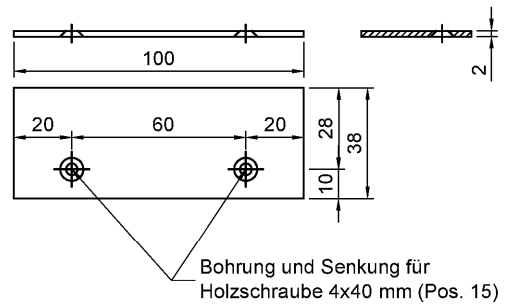
6 Glashalteleiste aus Stahl ($\geq \text{S235}$)



4 Glashalteleiste
 L-Winkel aus Edelstahl



5 Glashalteleiste
 Edelstahl



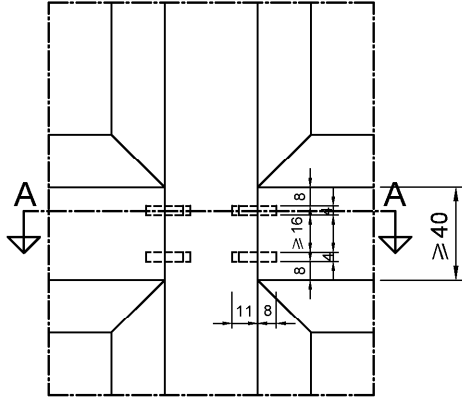
Maße in mm

Bauart zum Errichten der Brandschutzverglasung "HOBA - ALU 1"
 der Feuerwiderstandsklasse F 30 nach DIN 4102-13

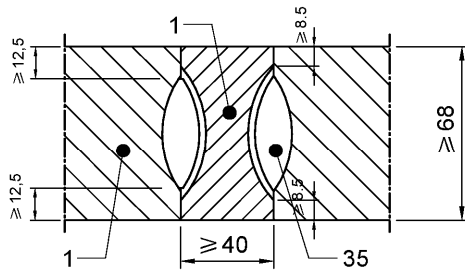
Anlage 13

Glashalteleisten

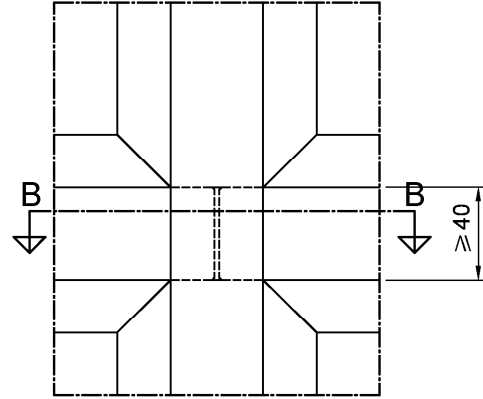
Lamello-Verbindung
 Nur für Innenanwendung



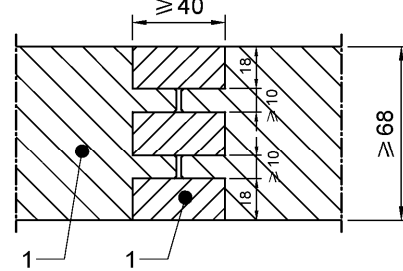
Schnitt A-A



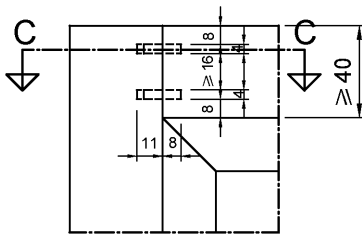
Zapfen-Verbindung



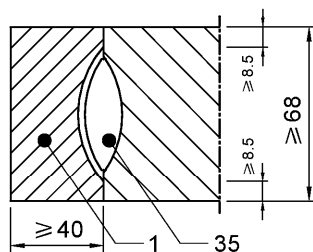
Schnitt B-B



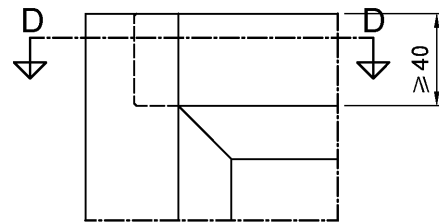
Lamello-Verbindung



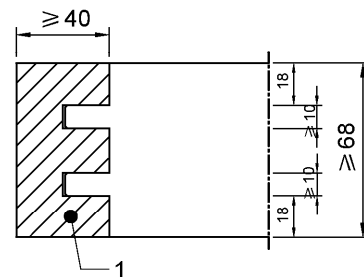
Schnitt C-C



Schlitz-Zapfen-Verbindung



Schnitt D-D



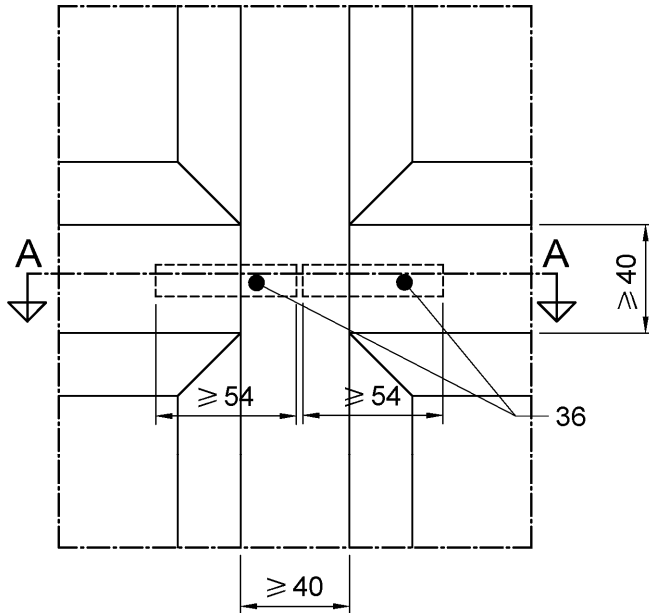
Maße in mm

Bauart zum Errichten der Brandschutzverglasung "HOBA - ALU 1"
 der Feuerwiderstandsklasse F 30 nach DIN 4102-13

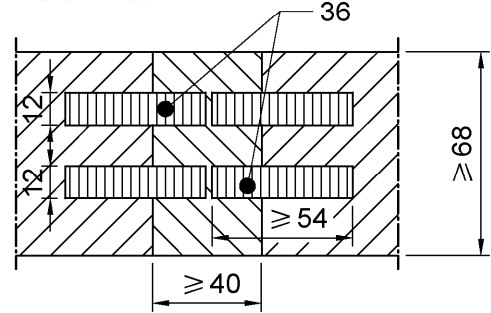
Anlage 14

Profil-Verbindungen

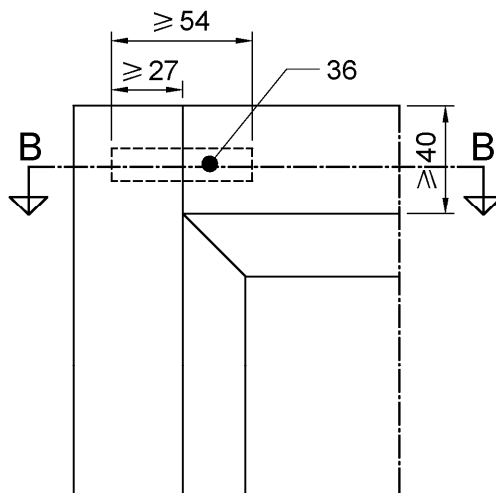
Dübel-Verbindung



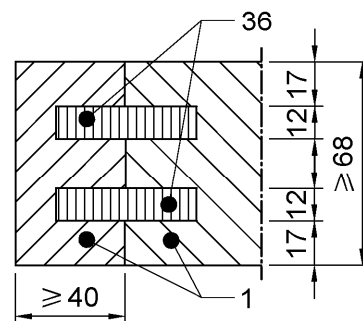
Schnitt A-A



Dübel-Verbindung



Schnitt B-B



Maße in mm

Bauart zum Errichten der Brandschutzverglasung "HOBA - ALU 1"
 der Feuerwiderstandsklasse F 30 nach DIN 4102-13

Anlage 15

Profil-Verbindungen, Alternative

- 1 Rahmenprofile* aus Nadel- oder Laubholz mit der Rohdichte $\geq 430 \text{ kg/m}^3$
- 2 Glashalteleiste* aus Nadel- oder Laubholz mit der Rohdichte $\geq 430 \text{ kg/m}^3$, Abmessung $\geq 20 \times 25 \text{ mm}$ befestigt mit Holzschrauben $\geq 4 \times 40 \text{ mm}$ ($a \leq 400 \text{ mm}$)
- 3 ALU-Profile, s. Abschnitt 2.1.1.2.4
- 4 Glashalteleisten aus Edelstahl, L-Winkel, Abmessung = $36 \times 18 \times 2 \text{ mm}$, Länge = 100 mm , Abstand $\leq 250 \text{ mm}$
- 5 Glashalteleisten aus Edelstahl, Abmessung = $38 \times 2 \text{ mm}$, Länge = 100 mm , Abstand $\leq 250 \text{ mm}$.
- 6 Glashalteleisten aus Stahl, verzinkt, Abmessung = $40 \times 4 \text{ mm}$, Länge = 100 mm , Abstand $\leq 250 \text{ mm}$
- 7 Scheibe (Bei Außenanwendungen nur Isolierglas)
- 8 Vorlegeband $15 \times 4 \text{ mm}$ (technische Angaben beim DIBt hinterlegt)
- 9 Vorlegeband "Kerafix Blähpapier N", Abmessung = $2 \times 10 \text{ mm}$
- 10 Silikon (s. Abschnitt 2.1.1.2.3)
- 11 Dichtung 11a + 11b
- 12 ROKU-Strip, Abmessung = $2 \times 25 \text{ mm}$ oder PROMASEAL-HT, $1.6 \times 25 \text{ mm}$
- 13 Klötzchen, Hartholz, Dicke 3-7 mm
- 14 Stahlschrauben $\varnothing \geq 4,0 \text{ mm}$, Abstände $\leq 400 \text{ mm}$, Einschraubtiefe $\geq 15 \text{ mm}$
- 15 Holzschrauben $4 \times 40 \text{ mm}$
- 16 Kunststoffdreh- bzw. Drehklipshalter (technische Angaben beim DIBt hinterlegt)
- 17 Senkkopfschraube $3,5 \times 30$, Edelstahl, Abstand $\leq 400 \text{ mm}$
- 18 Spax Schrauben $\geq 4 \times 40 \text{ mm}$, Abstand $\leq 400 \text{ mm}$, Einschraubtiefe $\geq 15 \text{ mm}$
- 19 Spax Schrauben $\geq 4 \times 30 \text{ mm}$, verzinkt
- 20 Spax Schrauben $5 \times 100 \text{ mm}$, Edelstahl, Abstand $\leq 300 \text{ mm}$
- 21 ALU-Profile, Sprosse
- 22 Holz-Profile, Sprosse
- 23 Holzfeder (aus Vollholz wie Pos. 1)
- 24 Kleber / Leim (s. Abschnitt 2.1.1.3.3)
- 25 Geeignete Befestigungsmittel, z.B. zugelassene Dübel mit Schrauben
- 26 Stahlschraube $\varnothing \geq 6 \text{ mm}$, Abstände $\leq 500 \text{ mm}$
- 27 Stahllasche, Querschnitt $30 \times 2 \text{ mm}$ befestigt mit Stahlschraube $\geq 5 \times 30 \text{ mm}$
- 28 Nichtbrennbare Mineralwolle
- 29 Spanplatte, Dicke $\geq 19 \text{ mm}$, DIN EN 13986
- 30 Abstandshalter aus Nadel- oder Laubholz mit der Rohdichte $\geq 430 \text{ kg/m}^3$
- 31 Holzwerkstoff, $\geq 11 \text{ mm}$ dick, DIN EN 13986
- 32 PROMATECT-H, 15 mm
- 33 PROMATECT-H, 20 mm
- 34 Spanplatte, Dicke $\geq 38 \text{ mm}$, DIN EN 13986
- 35 "Lamello" Verbindungsplättchen, Größe 0/10/20
- 36 HOBA Hartholzdübel
- 37 Zusätzl. Profil* aus Nadel- oder Laubholz mit der Rohdichte $\geq 430 \text{ kg/m}^3$
- 38 Imprägniertes Dichtungsband aus Schaumkunststoff
- 39 Dichtungsbahn (Bitumenfolien, EPDM, PVC) / Dichtungsband
- 40 Hartholzklötze für Rahmeneinbau
- 41 Quellband $\geq 10 \times 2 \text{ mm}$, "VKP Plus", Würth
- 42 GKF nach DIN EN 520 in Verbindung mit DIN 18180, jeweils $\geq 12,5 \text{ mm}$ dick
- 43 wie Pos. 42, jedoch jeweils $\geq 12,5 \text{ mm} + 9,5 \text{ mm}$ dick

Nur bei Innenanwendung

*= Sichtflächen optional belegt mit:

Furnier bis 5 mm oder Schichtstoff $0,5 \text{ mm}$ bis $1,5 \text{ mm}$

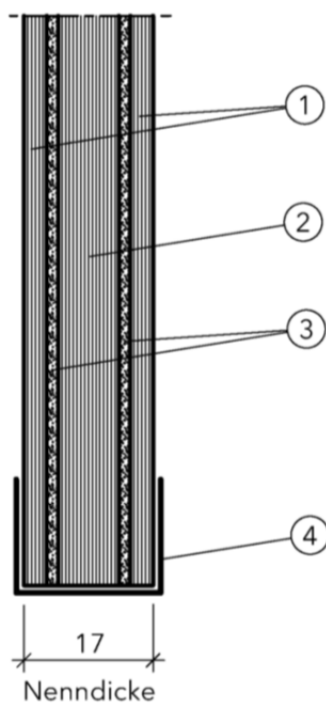
Maße in mm

Bauart zum Errichten der Brandschutzverglasung "HOBA - ALU 1"
 der Feuerwiderstandsklasse F 30 nach DIN 4102-13

Anlage 16

Positionsliste

Verbundglasscheibe PROMAGLAS 30, Typ 1



- ① Floatglasscheibe, klar, ca. 3 mm dick bei Typ 1-0
- ② Floatglasscheibe, klar, ca. 8 mm dick
- ③ Natrium-Silikat, ca. 1,5 mm dick
- ④ Aluminiumklebeband als Kantenschutz, $\leq 0,38$ mm dick

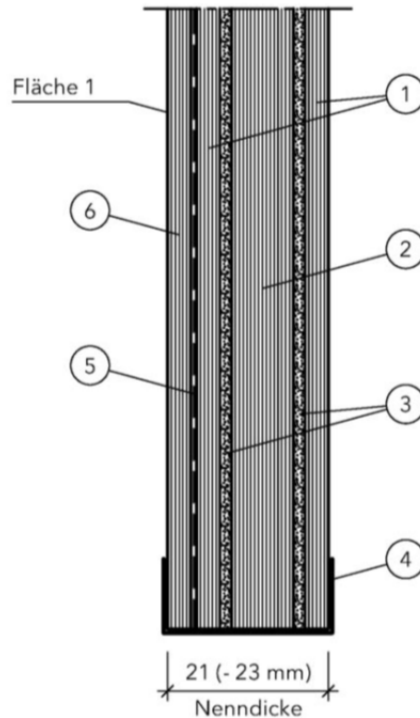
Alle Maße in mm

Bauart zum Errichten der Brandschutzverglasung "HOBA - ALU 1"
der Feuerwiderstandsklasse F 30 nach DIN 4102-13

Verbundglasscheibe "PROMAGLAS 30, Typ 1"

Anlage 17

Verbundglasscheibe "PROMAGLAS 30, Typ 2"



- ① Floatglasscheibe, klar, ca. 3 mm dick
- ② Floatglasscheibe, klar, ca. 8 mm dick
- ③ Natrium-Silikat, ca. 1,5 mm dick
- ④ Aluminiumklebeband als Kantenschutzband, ≤ 0,38 mm dick
- ⑤ PVB-Folie, klar, ca. 0,76 mm dick
 oder
 bei Typ 2-3: PVB-Folie, matt, ca. 0,76 mm dick
- ⑥ bei Typ 2-0 und 2-3: Floatglasscheibe, klar, ca. 3 mm dick
 oder
 bei Typ 2-1: Floatglasscheibe, getönt in grau, grün oder bronze, ca. 3 mm dick
 oder
 bei Typ 2-2: Ornamentglas, strukturiert, ca. 4 mm dick
 oder
 bei Typ 2-5: Floatglasscheibe, klar oder getönt in grau, grün oder bronze,
 ca. 5 mm dick, mit Beschichtung auf Fläche 1

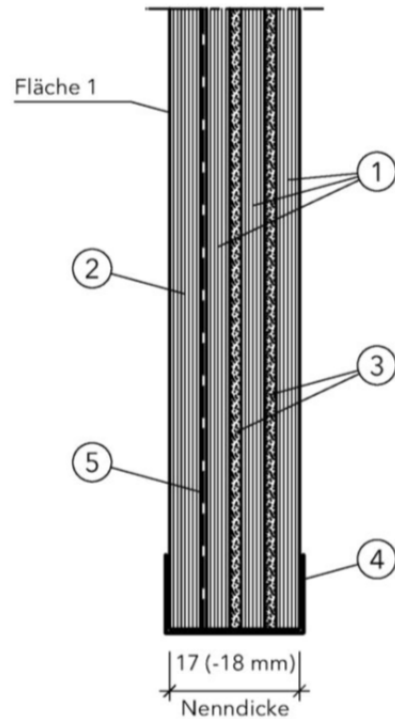
Alle Maße in mm

Bauart zum Errichten der Brandschutzverglasung "HOBA - ALU 1"
 der Feuerwiderstandsklasse F 30 nach DIN 4102-13

Verbundglasscheibe "PROMAGLAS 30, Typ 2"

Anlage 18

Verbundglasscheibe "PROMAGLAS 30, Typ 5"



- ① Floatglasscheibe, klar, ca. 3 mm dick
- ② bei Typ 5-0 und 5-3: Floatglasscheibe, klar, ca. 4 mm dick
 oder
 bei Typ 5-1: Floatglasscheibe, getönt in grau, grün oder bronze, ca. 4 mm dick
 oder
 bei Typ 5-2: Ornamentglas, strukturiert, ca. 4 mm dick
 oder
 bei Typ 5-5: Floatglasscheibe, klar oder getönt in grau, grün oder bronze,
 ca. 5 mm dick, mit Beschichtung auf Fläche 1
- ③ Natrium-Silikat, ca. 1,5 mm dick
- ④ Aluminiumklebeband als Kantenschutzband, ≤ 0,38 mm dick
- ⑤ PVB-Folie, klar, ca. 0,76 mm dick
 oder
 bei Typ 5-3: PVB-Folie, matt, ca. 0,76 mm dick

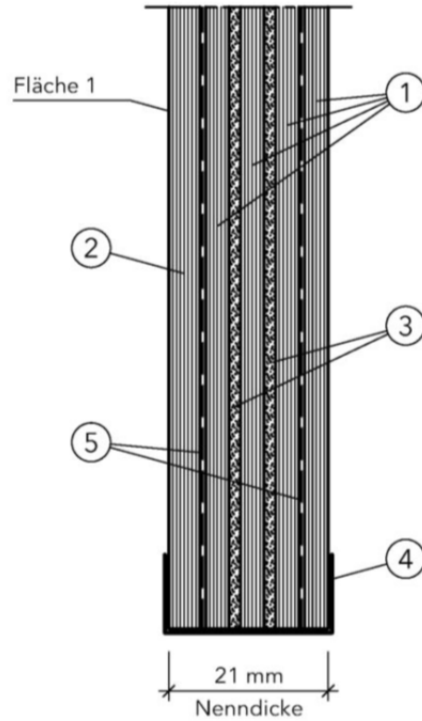
Alle Maße in mm

Bauart zum Errichten der Brandschutzverglasung "HOBA - ALU 1"
 der Feuerwiderstandsklasse F 30 nach DIN 4102-13

Verbundglasscheibe "PROMAGLAS 30, Typ 5"

Anlage 19

Verbundglasscheibe "PROMAGLAS 30, Typ 10"



- ① Floatglasscheibe, klar, ca. 3 mm dick
- ② bei Typ 10-0 und 10-3: Floatglasscheibe, klar, ca. 4 mm dick
 oder
 bei Typ 10-1: Floatglasscheibe, getönt in grau, grün oder bronze, ca. 4 mm dick
 oder
 bei Typ 10-2: Ornamentglas, strukturiert, ca. 4 mm dick
 oder
 bei Typ 10-5: Floatglasscheibe, klar oder getönt in grau, grün oder bronze,
 ca. 4 mm dick, mit Beschichtung auf Fläche 1
- ③ Natrium-Silikat, ca. 1,5 mm dick
- ④ Aluminiumklebeband als Kantenschutzband, $\leq 0,38$ mm dick
- ⑤ PVB-Folie, klar, ca. 0,76 mm dick
 oder
 bei Typ 10-3: PVB-Folie, matt, ca. 0,76 mm dick

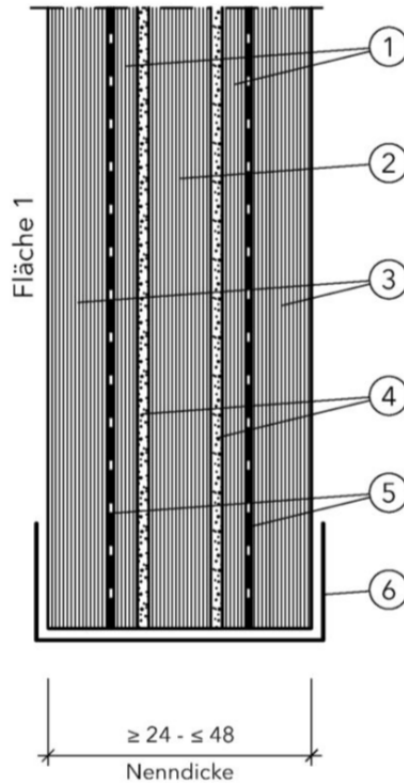
Alle Maße in mm

Bauart zum Errichten der Brandschutzverglasung "HOBA - ALU 1"
 der Feuerwiderstandsklasse F 30 nach DIN 4102-13

Verbundglasscheibe "PROMAGLAS 30, Typ 10"

Anlage 20

Verbundglasscheibe PROMAGLAS 30, Typ 20



- ① Floatglasscheibe, klar, ca. 3 mm dick
- ② Floatglasscheibe, klar, ca. 8 mm dick
- ③ bei Typ 20-0: Floatglasscheibe, klar, ≥ 3 mm bis ≤ 15 mm dick
 oder
 bei Typ 20-1: Floatglasscheibe, getönt in grau, grün oder bronze, ≥ 4 mm bis ≤ 15 mm dick
 oder
 bei Typ 20-2: Ornamentglas, strukturiert, ≥ 4 mm bis ≤ 15 mm dick
 oder
 bei Typ 20-5: Floatglasscheibe, getönt in grau, grün oder bronze, ≥ 4 mm bis ≤ 15 mm dick,
 mit Beschichtung auf Fläche 1
- ④ Natrium-Silikat, ca. 1,5 mm dick
- ⑤ PVB-Folie, klar, ca. 0,76 mm dick
 oder
 bei Typ 20-3: PVB-Folie, matt, ca. 0,76 mm dick
- ⑥ Kantenschutzband, Aluminiumklebeband, $\leq 0,38$ mm dick

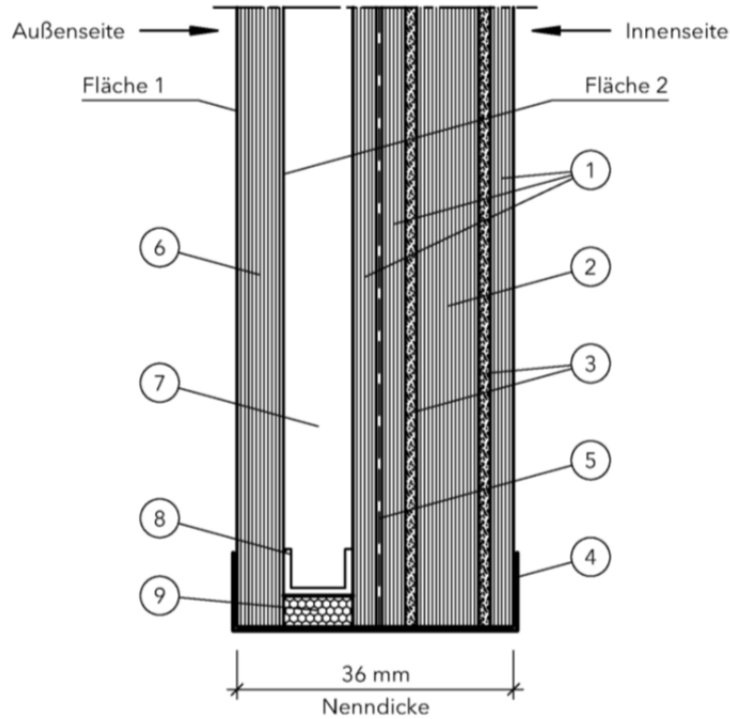
Alle Maße in mm

Bauart zum Errichten der Brandschutzverglasung "HOBA - ALU 1"
 der Feuerwiderstandsklasse F 30 nach DIN 4102-13

Verbundglasscheibe "PROMAGLAS 30, Typ 20"

Anlage 21

Isolierverbundglasscheibe "PROMAGLAS 30, Typ 3"



- ① Floatglasscheibe, klar, ca. 3 mm dick
 - ② Floatglasscheibe, klar, ca. 8 mm dick
 - ③ Natrium-Silikat, ca. 1,5 mm dick
 - ④ Aluminiumklebeband als Kantenschutzband, $\leq 0,38$ mm dick
 - ⑤ PVB-Folie, klar, ca. 0,76 mm dick
 oder
 bei Typ 3-3: PVB-Folie, matt, ca. 0,76 mm dick
 - ⑥ bei Typ 3-0 und 3-3: Floatglasscheibe, klar, ca. 6 mm dick
 oder
 bei Typ 3-5: Floatglasscheibe, klar oder getönt in grau, grün oder bronze,
 ca. 6 mm dick, mit Beschichtung auf Fläche 1
 oder
 bei Typ 3-4 und 3-7: Floatglasscheibe, klar oder getönt in grau, grün oder bronze,
 ca. 6 mm dick, mit Beschichtung auf Fläche 2
- (alle Ausführungen wahlweise mit thermisch vorgespanntem Kalknatron-Einscheibensicherheitsglas aus Floatglas oder Ornamentglas oder heißgelagertem Kalknatron-Einscheibensicherheitsglas aus Floatglas)
- ⑦ Scheibenzwischenraum mit Luftfüllung, $d \geq 9$ mm
 - ⑧ Abstandshalter aus Metallblechprofilen, umlaufend, mit den Scheiben verklebt
 - ⑨ Sekundärdichtung (Silikon, Polysulfid, Polyurethan)

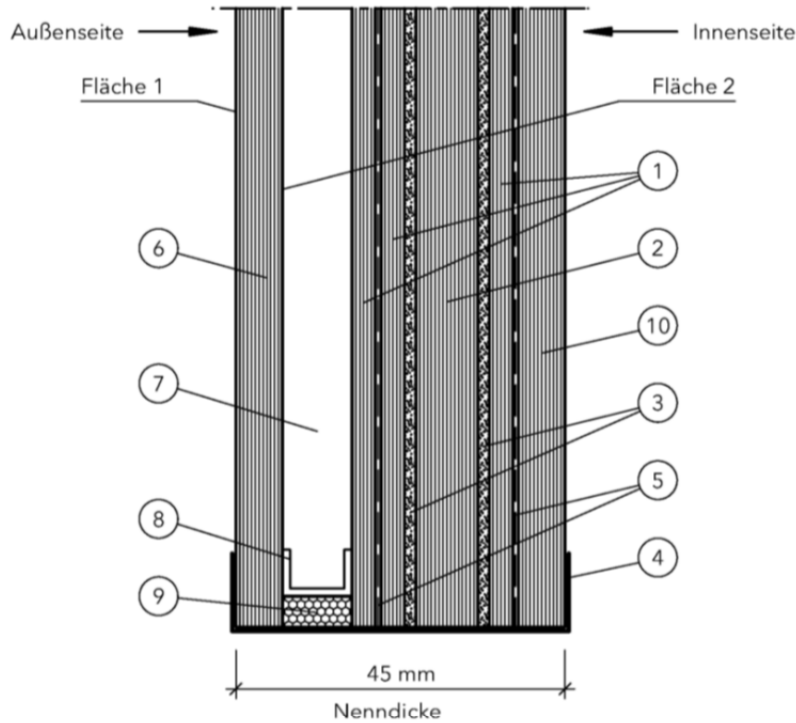
Alle Maße in mm

Bauart zum Errichten der Brandschutzverglasung "HOBA - ALU 1"
 der Feuerwiderstandsklasse F 30 nach DIN 4102-13

Isolierverbundglasscheibe "PROMAGLAS 30, Typ 3"

Anlage 22

Isolierverbundglasscheibe "PROMAGLAS 30, Typ 7"



- ① Floatglasscheibe, klar, ca. 3 mm dick
- ② Floatglasscheibe, klar, ca. 8 mm dick
- ③ Natrium-Silikat, ca. 1,5 mm dick
- ④ Aluminiumklebeband als Kantenschutzband, $\leq 0,38$ mm dick
- ⑤ PVB-Folie, klar, ca. 0,76 mm dick
 oder
 bei Typ 7-3: PVB-Folie, matt, ca. 0,76 mm dick
- ⑥ bei Typ 7-0 und 7-3: Floatglasscheibe, klar, ca. 8 mm dick
 oder
 bei Typ 7-5: Floatglasscheibe, klar oder getönt in grau, grün oder bronze,
 ca. 8 mm dick, mit Beschichtung auf Fläche 1
 oder
 bei Typ 7-4 und 7-7: Floatglasscheibe, klar oder getönt in grau, grün oder
 bronze, ca. 8 mm dick, mit Beschichtung auf Fläche 2
- ⑦ Scheibenzwischenraum mit Luftfüllung, $d \geq 9$ mm
- ⑧ Abstandshalter aus Metallblechprofilen, umlaufend, mit den Scheiben verklebt
- ⑨ Sekundärdichtung (Silikon, Polysulfid, Polyurethan)
- ⑩ Floatglasscheibe, klar, ca. 6 mm dick

Alle Maße in mm

Bauart zum Errichten der Brandschutzverglasung "HOBA - ALU 1"
 der Feuerwiderstandsklasse F 30 nach DIN 4102-13

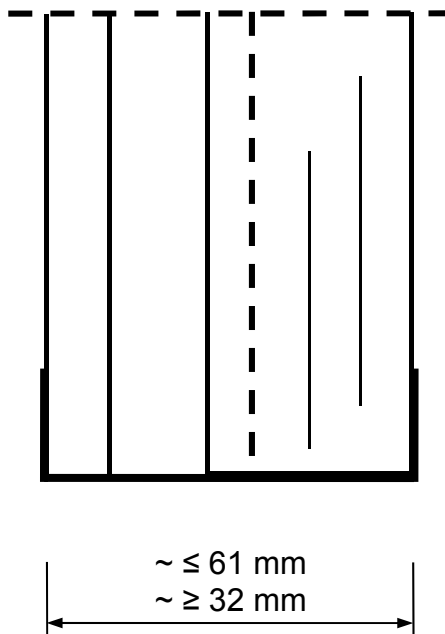
Isolierverbundglasscheibe "PROMAGLAS 30, Typ 7"

Anlage 23

**Isolierglasscheibe "Pilkington Pyrostop 30-2. Iso" und
 "Pilkington Pyrostop 30-3. Iso"**

Prinzipskizze:

außen



innen

Brandschutzisoliervglas, bestehend aus Verbund-Sicherheitsglas aus Floatglasscheiben mit zwischen liegenden Funktionsschichten und PVB-Folie sowie vorgesetzter Außenscheibe.

Die Scheibenkante ist allseitig umlaufend mit einem Spezialklebeband ummantelt.

Außenscheibe:

Floatglas,	$\geq 6 \text{ mm}$ bei "Pilkington Pyrostop 30-25(35*)"
Kalk-Natron-Einscheibensicherheitsglas, wahlweise heißgelagert,	$\geq 6 \text{ mm}$ bei "Pilkington Pyrostop 30-26(36*)"
Schalldämm-Verbund-Sicherheitsglas aus Floatglas oder Kalk-Natron-Einscheiben- sicherheitsglas,	$\geq 8 \text{ mm}$ bei "Pilkington Pyrostop 30-27(37*)"
Verbund-Sicherheitsglas aus Floatglas oder Kalk-Natron-Einscheibensicherheitsglas	$\geq 8 \text{ mm}$ bei "Pilkington Pyrostop 30-28(38*)"

* Mit Wärme- oder Sonnenschutzbeschichtung

Wahlweise Oberflächenbehandlung/-beschichtung der äußeren Glasflächen

Wahlweise Verwendung von Ornamentglas als äußere Scheibe

Der genaue Aufbau sowie die Zusammensetzung sind beim Deutschen Institut für Bautechnik hinterlegt.

Bauart zum Errichten der Brandschutzverglasung "HOBA - ALU 1"
 der Feuerwiderstandsklasse F 30 nach DIN 4102-13

Isolierglasscheibe "Pilkington Pyrostop 30-2. Iso" und
 "Pilkington Pyrostop 30-3. Iso"

Anlage 24