

Allgemeine bauaufsichtliche Zulassung

Zulassungsstelle für Bauprodukte und Bauarten

Bautechnisches Prüfamt

Eine vom Bund und den Ländern
gemeinsam getragene Anstalt des öffentlichen Rechts

Mitglied der EOTA, der UEAtc und der WFTAO

Datum:

16.01.2019

Geschäftszeichen:

III 66-1.19.15-134/18

Zulassungsnummer:

Z-19.15-154

Geltungsdauer

vom: **1. Januar 2019**

bis: **1. Januar 2024**

Antragsteller:

svt Brandschutz

Vertriebsgesellschaft mbH International

Glüsinger Straße 86

21217 Seevetal

Zulassungsgegenstand:

Zubehörteile für Kabelabschottung "PYRO-SAFE CMS-B/B"

Der oben genannte Zulassungsgegenstand wird hiermit allgemein bauaufsichtlich zugelassen.

Dieser Bescheid umfasst fünf Seiten und sechs Anlagen.

Diese allgemeine bauaufsichtliche Zulassung ersetzt die allgemeine bauaufsichtliche Zulassung Nr. Z-19.15-154 vom 19. November 2013. Der Gegenstand ist erstmals am 1. Januar 2014 allgemein bauaufsichtlich zugelassen worden.

I ALLGEMEINE BESTIMMUNGEN

- 1 Mit der allgemeinen bauaufsichtlichen Zulassung ist die Verwendbarkeit des Zulassungsgegenstandes im Sinne der Landesbauordnungen nachgewiesen.
- 2 Die allgemeine bauaufsichtliche Zulassung ersetzt nicht die für die Durchführung von Bauvorhaben gesetzlich vorgeschriebenen Genehmigungen, Zustimmungen und Bescheinigungen.
- 3 Die allgemeine bauaufsichtliche Zulassung wird unbeschadet der Rechte Dritter, insbesondere privater Schutzrechte, erteilt.
- 4 Hersteller und Vertreiber des Zulassungsgegenstandes haben, unbeschadet weiter gehender Regelungen in den "Besonderen Bestimmungen", dem Verwender des Zulassungsgegenstandes Kopien der allgemeinen bauaufsichtlichen Zulassung zur Verfügung zu stellen und darauf hinzuweisen, dass die allgemeine bauaufsichtliche Zulassung an der Verwendungsstelle vorliegen muss. Auf Anforderung sind den beteiligten Behörden ebenfalls Kopien der allgemeinen bauaufsichtlichen Zulassung zur Verfügung zu stellen.
- 5 Die allgemeine bauaufsichtliche Zulassung darf nur vollständig vervielfältigt werden. Eine auszugsweise Veröffentlichung bedarf der Zustimmung des Deutschen Instituts für Bautechnik. Texte und Zeichnungen von Werbeschriften dürfen der allgemeinen bauaufsichtlichen Zulassung nicht widersprechen. Übersetzungen der allgemeinen bauaufsichtlichen Zulassung müssen den Hinweis "Vom Deutschen Institut für Bautechnik nicht geprüfte Übersetzung der deutschen Originalfassung" enthalten.
- 6 Die allgemeine bauaufsichtliche Zulassung wird widerruflich erteilt. Die Bestimmungen der allgemeinen bauaufsichtlichen Zulassung können nachträglich ergänzt und geändert werden, insbesondere, wenn neue technische Erkenntnisse dies erfordern.
- 7 Dieser Bescheid bezieht sich auf die von dem Antragsteller im Zulassungsverfahren zum Zulassungsgegenstand gemachten Angaben und vorgelegten Dokumente. Eine Änderung dieser Zulassungsgrundlagen wird von diesem Bescheid nicht erfasst und ist dem Deutschen Institut für Bautechnik unverzüglich offenzulegen.

II BESONDERE BESTIMMUNGEN

1 Zulassungsgegenstand und Verwendungsbereich

1.1 Zulassungsgegenstand

Die allgemeine bauaufsichtliche Zulassung gilt für die Herstellung der Zubehörteile der Kabelabschottung "PYRO-SAFE CMS-B/B"

- Stahlrahmen, "CMS-Einzelrahmen Typ B"¹ und "CMS-Mehrfachrahmen Typ B"¹ genannt,
- Formstücke, "Kabelstücke, Füllstücke und Ausgleichsscheiben" genannt,
- Press-Platten¹, "Press-Platte S-D" bzw. "Press-Platte S-P" genannt,
- Schluss-Dichtungen¹, "S-D spezial" bzw. Super-Packer¹, "S-P" genannt und
- sog. Verankerungsscheiben.

Die Mehrfachrahmen dürfen aus maximal fünf nebeneinander liegenden Rahmenfeldern, die wiederum in maximal zwei Reihen übereinander angeordnet werden, bestehen (s. Anlagen 2 und 3).

1.2 Verwendungsbereich

Der Zulassungsgegenstand ist zur Verwendung für Abschottungen geeignet, wenn er in der allgemeinen Bauartgenehmigung der jeweiligen Abschottung aufgeführt ist.

2 Bestimmungen für die Bauprodukte

2.1 Eigenschaften und Zusammensetzungen

2.1.1 Allgemeines

Die bauaufsichtlichen Anforderungen zum Brandverhalten, mindestens normalentflammbar, werden für die vorgesehene Verwendung von den in dieser Zulassung genannten Bauprodukten eingehalten/erfüllt.

2.1.2 Stahlrahmen

Die Stahlrahmen, "CMS-Einzelrahmen Typ B"¹ und "CMS-Mehrfachrahmen Typ B"¹ genannt, müssen aus Stahl bestehen und ausreichend gegen Korrosion geschützt sein.

Die Abmessungen der Stahlrahmen müssen den Angaben auf den Anlagen 1 bis 3 entsprechen. Die Stahlrahmen müssen einen umlaufenden, 60 mm breiten Flansch besitzen, der zur Verankerung in der Wand dient.

2.1.3 Formstücke

Die Formstücke (sog. Kabelstücke, Füllstücke und Ausgleichsscheiben) zum Ausfüllen des Stahlrahmens müssen aus einer speziellen Neoprene-Mischung¹ bestehen und in ihren Abmessungen den Angaben auf Anlage 6 entsprechen.

2.1.4 Verankerungsscheibe

Die Verankerungsscheibe¹ zur Stabilisierung der Kabelabschottung muss aus verzinktem Stahlblech bestehen und in ihren Abmessungen den Angaben der Anlage 5 entsprechen.

2.1.5 Press-Platte

Die Press-Platten¹, "Press-Platte S-D" bzw. "Press-Platte S-P" genannt, müssen aus Stahlguss bestehen und in ihren Abmessungen den Angaben der Anlage 4 entsprechen.

2.1.6 Schluss-Dichtung und Super-Packer

Die Schluss-Dichtung¹, "S-D spezial" genannt, und der sog. Super-Packer¹, "S-P" genannt, müssen aus Stahlguss, Stahlblechbeschlägen sowie einer speziellen Neoprene-Mischung bestehen und in ihren Abmessungen den Angaben der Anlage 4 entsprechen.

¹ Aufbau und Zusammensetzungen sind beim Deutschen Institut für Bautechnik hinterlegt.

Allgemeine bauaufsichtliche Zulassung

Nr. Z-19.15-154

Seite 4 von 5 | 16. Januar 2019

2.1.7 Dichtungstreifen

Die Dichtungstreifen aus "Fiberfrax Durafelt LD"¹ der Firma Unifrax GmbH, Düsseldorf zur Abdichtung zwischen Wand und Stahlrahmen müssen den Abmessungen 50 mm breit und 6 mm dick entsprechen.

2.2 Kennzeichnung

Jedes Zubehörteil wie Stahlrahmen, Formstücke, Verankerungsscheibe, Pressplatte, Schluss-Dichtung und Super-Packer nach dieser allgemeinen bauaufsichtlichen Zulassung und ggf. zusätzlich ihr Beipackzettel oder ihre Verpackung oder, wenn dies Schwierigkeiten bereitet, der Lieferschein oder die Anlage zum Lieferschein muss vom Hersteller mit dem Übereinstimmungszeichen (Ü-Zeichen) nach den Übereinstimmungszeichen-Verordnungen der Länder gekennzeichnet werden. Die Kennzeichnung darf nur erfolgen, wenn die Voraussetzungen nach Abschnitt 2.3 erfüllt sind.

Jedes Zubehörteil wie Stahlrahmen, Formstücke, Verankerungsscheibe, Pressplatte, Schluss-Dichtung und Super-Packer muss einen Aufdruck oder Aufkleber mit folgenden Angaben aufweisen:

- "CMS-Einzelrahmen Typ B" bzw. "CMS-Mehrfachrahmen Typ B" bzw. Bezeichnung des Zubehörteils
(mit Kennzeichnung für die Größe)
- Übereinstimmungszeichen (Ü-Zeichen) mit
 - Name des Herstellers
 - Zulassungsnummer: Z-19.15-154
 - Bildzeichen oder Bezeichnung der Zertifizierungsstelle
- Herstellwerk
- Herstellungsjahr:

Das Schild ist auf dem Bauprodukt zu befestigen. Wahlweise dürfen diese Angaben auch erhaben eingeprägt werden.

2.3 Übereinstimmungsbestätigung**2.3.1 Allgemeines**

Die Bestätigung der Übereinstimmung des Stahlrahmens, der Formstücke, der Verankerungsscheibe, der Pressplatte, der Schluss-Dichtung und der Super-Packer mit den Bestimmungen dieser allgemeinen bauaufsichtlichen Zulassung muss für jedes Herstellwerk mit einer Übereinstimmungserklärung des Herstellers auf der Grundlage einer Erstprüfung durch den Hersteller und einer werkseigenen Produktionskontrolle erfolgen. Die Übereinstimmungserklärung hat der Hersteller durch Kennzeichnung der Bauprodukte mit dem Übereinstimmungszeichen (Ü-Zeichen) unter Hinweis auf den Verwendungszweck abzugeben.

2.3.2 Werkseigene Produktionskontrolle

In jedem Herstellwerk des Stahlrahmens, der Formstücke, der Verankerungsscheibe, der Pressplatte, der Schluss-Dichtung und der Super-Packer ist eine werkseigene Produktionskontrolle einzurichten und durchzuführen. Unter werkseigener Produktionskontrolle wird die vom Hersteller vorzunehmende kontinuierliche Überwachung der Produktion verstanden, mit der dieser sicherstellt, dass die von ihm hergestellten Bauprodukte den Bestimmungen dieser allgemeinen bauaufsichtlichen Zulassung entsprechen.

Die werkseigene Produktionskontrolle soll mindestens die im Folgenden aufgeführten Maßnahmen einschließen:

- Prüfung der Beschaffenheit und der Abmessungen der Bauprodukte mindestens einmal pro 1000 Stück – jedoch mindestens einmal je Herstellungstag – bei ständiger Fertigung bzw. einmal pro Charge bei nichtständiger Fertigung.

Allgemeine bauaufsichtliche Zulassung

Nr. Z-19.15-154

Seite 5 von 5 | 16. Januar 2019

- Prüfung, dass für die Herstellung der Bauprodukte ausschließlich die in dieser allgemeinen bauaufsichtlichen Zulassung geforderten Baustoffe verwendet werden.

Die Ergebnisse der werkseigenen Produktionskontrolle sind aufzuzeichnen. Die Aufzeichnungen müssen mindestens folgende Angaben enthalten:

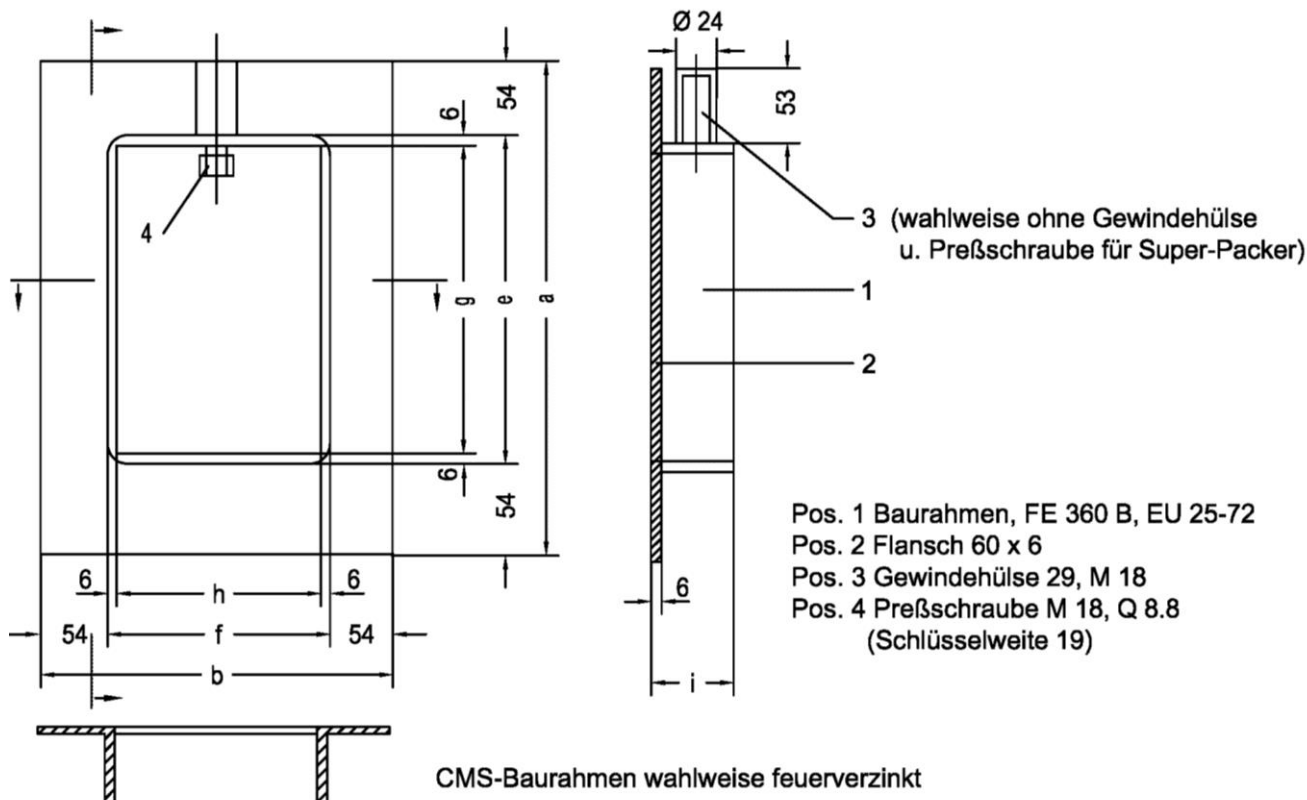
- Bezeichnung des Bauprodukts bzw. des Ausgangsmaterials oder der Bestandteile,
- Art der Kontrolle oder Prüfung,
- Datum der Herstellung und der Prüfung des Bauprodukts bzw. des Ausgangsmaterials oder der Bestandteile,
- Ergebnis der Kontrollen und Prüfungen und, soweit zutreffend, Vergleich mit den Anforderungen,
- Unterschrift des für die werkseigene Produktionskontrolle Verantwortlichen.

Die Aufzeichnungen sind mindestens fünf Jahre aufzubewahren und der für die Fremdüberwachung eingeschalteten Überwachungsstelle vorzulegen. Sie sind dem Deutschen Institut für Bautechnik und der zuständigen obersten Bauaufsichtsbehörde auf Verlangen vorzulegen.

Bei ungenügendem Prüfergebnis sind vom Hersteller unverzüglich die erforderlichen Maßnahmen zur Abstellung des Mangels zu treffen. Bauprodukte die den Anforderungen nicht entsprechen, sind so zu handhaben, dass Verwechslungen mit übereinstimmenden ausgeschlossen werden. Nach Abstellung des Mangels ist – soweit technisch möglich und zum Nachweis der Mängelbeseitigung erforderlich – die betreffende Prüfung unverzüglich zu wiederholen.

Prof. Gunter Hoppe
Abteilungsleiter

Beglaubigt



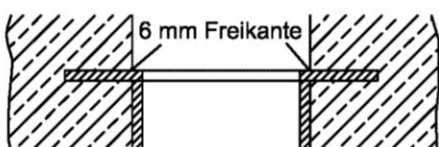
Abmessungen / Gewichte

Typ	B2	B4	B6	B6	
Gew.	3,5 kg	4,0 kg	4,5 kg	5,0 kg	
Maß					
a	220	279	337	396	
b	240	240	240	240	
e	112	171	229	288	
f	132	132	132	132	
g	100	159	217	276	
h	120	120	120	120	Schottgröße
i	60	60	60	60	

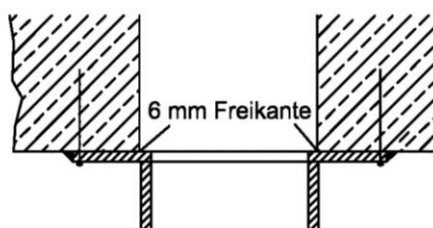
Einbaubeispiele

Für die Montage der Verankerungsscheiben und der Preßplatte ist links und rechts zum Durchbruch eine 6 mm breite Freikante einzuhalten.

Beispiel 1



Beispiel 2



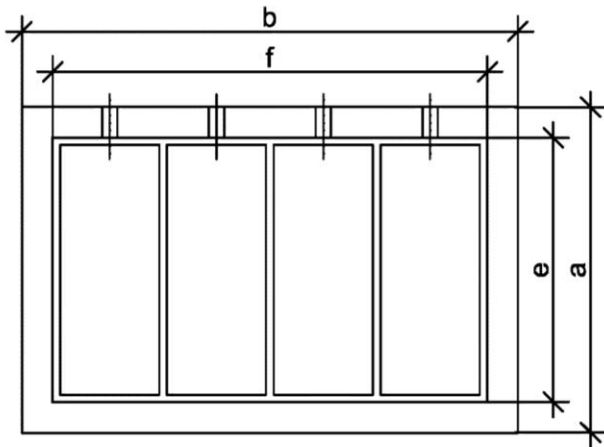
Maße in mm

Zubehörteile für Kabelabschottung "PYRO-SAFE CMS-B/B"

ANHANG 1 – Stahlrahmen
 Systemdarstellung

Anlage 1

**CMS - Baurahmengruppen
 zulässige Anordnung nebeneinander**

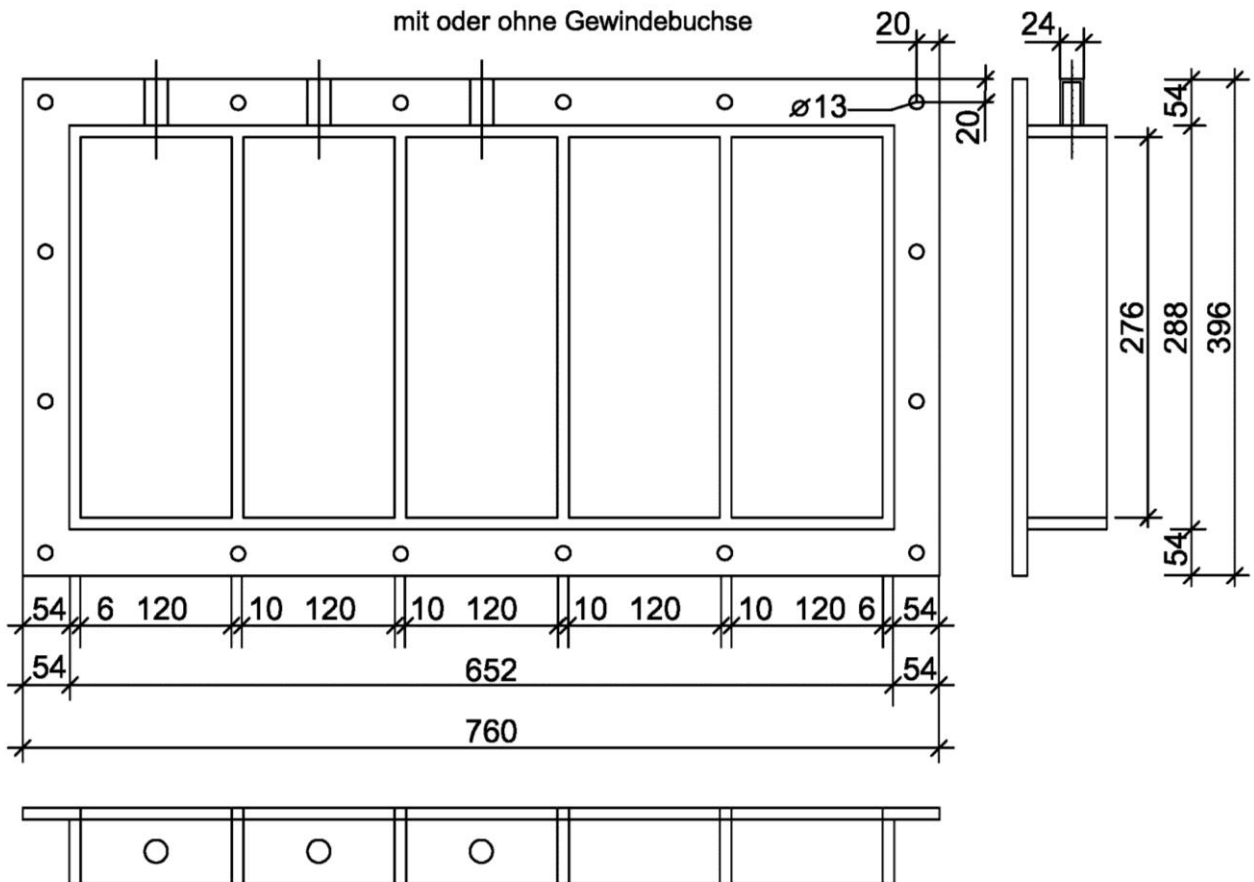


CMS-Baurahmen Bsp.: Typ B8 x 5

Abmessungen / Gewichte

Typ	Maß	Anzahl zusammengesetzter Rahmen			
		2	3	4	5
B 2	a	220	220	220	220
B 4		279	279	279	279
B 6		337	337	337	337
B 8		396	396	396	396
B 2	b	370	500	630	630
B 4		370	500	630	630
B 6		370	500	630	630
B 8		370	500	630	630
B 2	e	112	112	112	112
B 4		171	171	171	171
B 6		229	229	229	229
B 8		288	288	288	288
B 2	f	262	392	522	522
B 4		262	392	522	522
B 6		262	392	522	522
B 8		262	392	522	522

mit oder ohne Gewindebuchse



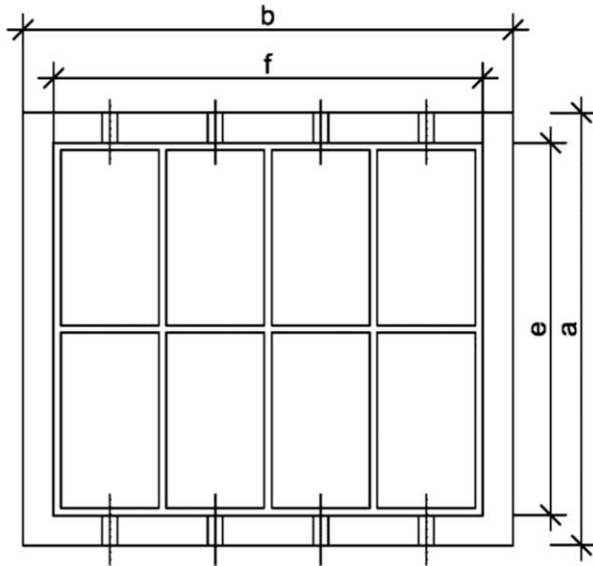
Maße in mm

Zubehörteile für Kabelabschottung "PYRO-SAFE CMS-B/B"

ANHANG 1 – Stahlrahmen
 "CMS-Mehrfachrahmen Typ B"

Anlage 2

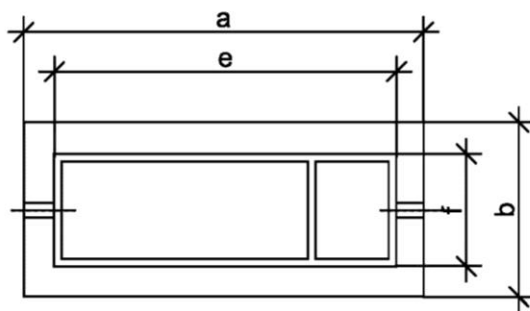
**CMS - Baurahmengruppen zulässige Anordnung
 untereinander und nebeneinander**



Figur 43

Anordnungen nebeneinander bei
 max. 2 Stück untereinander.

Typ	Maß	Anzahl der Rahmen nebeneinander				
		1	2	3	4	5
2x B2	a			332		
2xB4				448		
B2	b	240	370	500	630	760
B4						
2x B2	e			222		
2xB4				340		
B2	f	132	262	392	522	652
B4						



Figur 44

Gruppen aus verschiedenen Baurahmenhöhen
 Rahmengruppen untereinander.

Typ	a	b	e	f
B8 + B2	506		398	
B6 + B4	506	240	398	132
B6 + B2	447		339	
B4 + B2	389		281	

CMS - Baurahmen wahlweise ohne Gewindehülse
 (Super-Packer) CMS -
 Baurahmen wahlweise feuerverzinkt

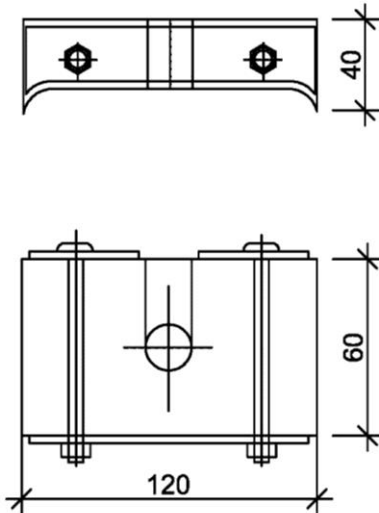
Maße in mm

Zubehörteile für Kabelabschottung "PYRO-SAFE CMS-B/B"

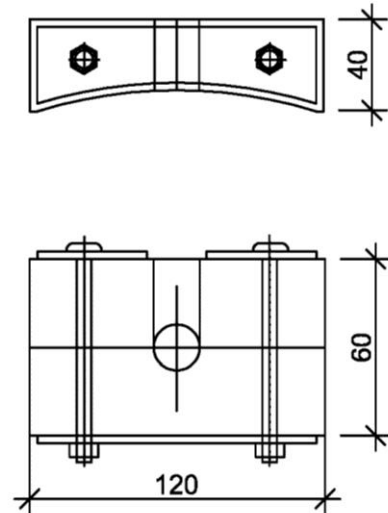
ANHANG 1 – Stahlrahmen
 Zulässige Anordnung von Baurahmengruppen

Anlage 3

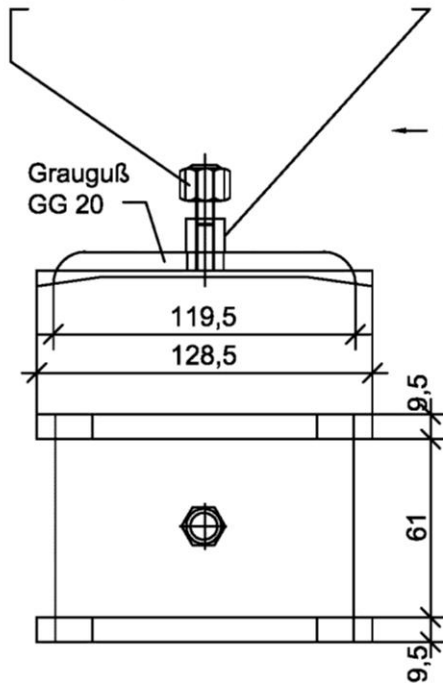
**Super - Packer
 (S-P)**



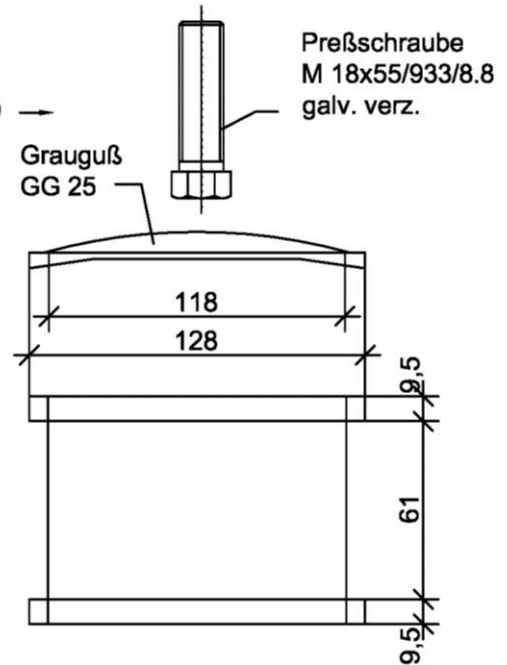
**Schluss - Dichtung
 (S-D spez.)** spezial



Pressplatte S - P
 Baurahmen mit oder ohne Gewindehülse
 Teleskopschraube mit Hülse St. 52, galv. verz.



Pressplatte S - D
 Baurahmen mit Gewindehülse erforderlich !



Maße in mm

elektronische Kopie der abz des dibt: z-19.15-154

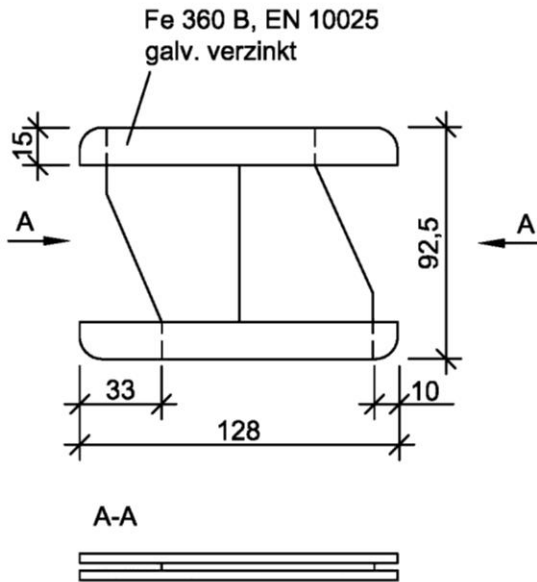
Zubehörteile für Kabelabschottung "PYRO-SAFE CMS-B/B"

ANHANG 2 – Zubehörteile
 "Super-Packer" und Schlussdichtung

Anlage 4

Verankerungsscheiben

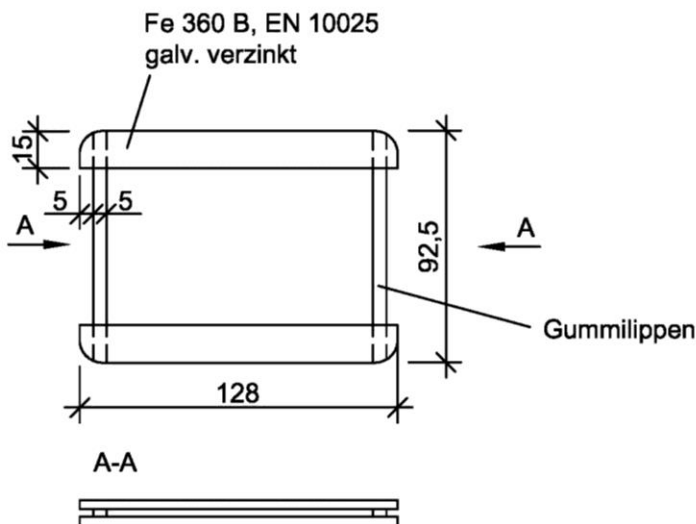
Variante 1



Verankerungsscheibe

Die Verankerungsscheibe arretiert die Kabel- und Füllstücke im Rahmen. Auf diese Weise werden Zug- und Druckbelastung auf den Stahlrahmen abgeleitet. Über jede Schicht Kabelstücke ist eine Verankerungsscheibe zu legen. Bei Füllstücken wird die Verankerungsscheibe über jede 2. Schicht gelegt.

Variante 2



Maße in mm

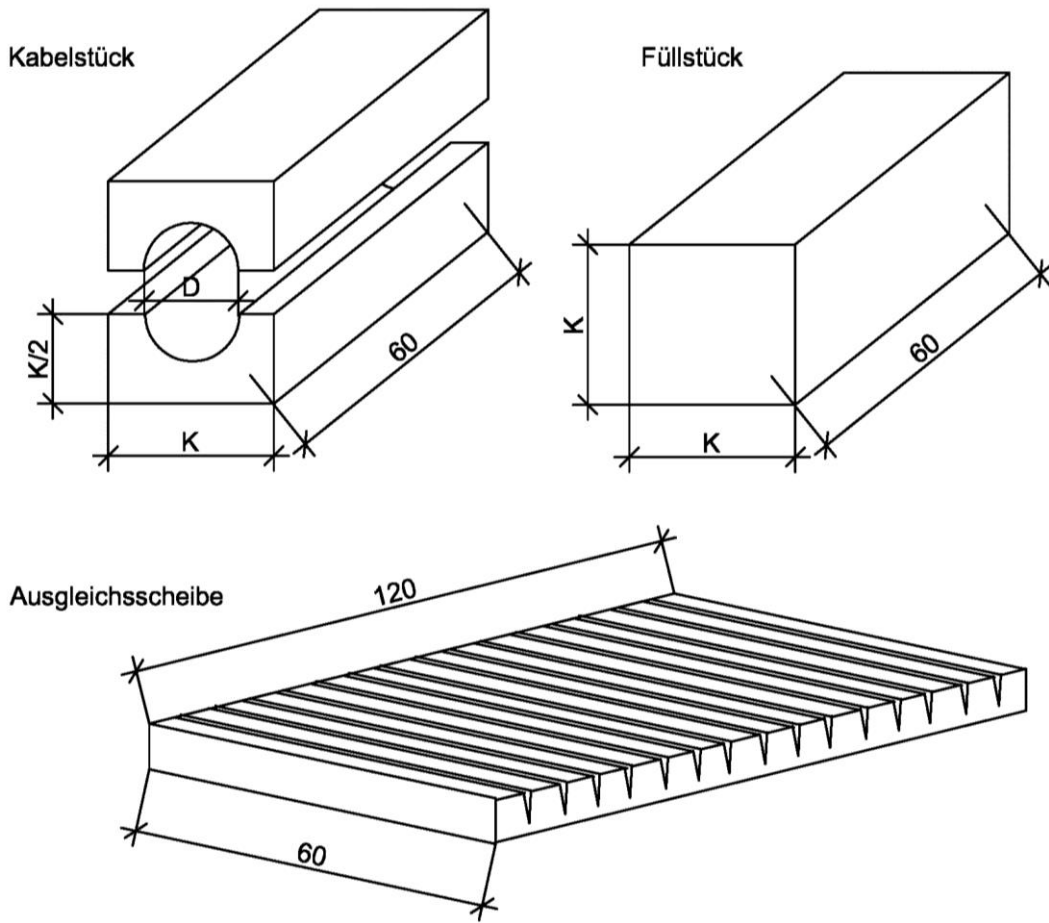
Zubehörteile für Kabelabschottung "PYRO-SAFE CMS-B/B"

ANHANG 2 – Zubehörteile
 Verankerungsscheiben

Anlage 5

Größenübersicht der Standardpackstücke (Packtiefe 60 mm)

Kabelstück							Füllstücke			
K 15	K 20	K 30	K 40	K 60	K 90	K 120	15/0	20/0	30/0	120/0
K = 15 mm	K = 20 mm	K = 30 mm	K = 40 mm	K = 60 mm	K = 90 mm	K = 120 mm	K = 15 mm	K = 20 mm	K = 30 mm	K = 120 x 60 mm
mm [D]	mm [D]	mm [D]	mm [D]	mm [D]	mm [D]	mm [D]	mm	mm	mm	mm
15 / 4	20 / 4	30 / 12	40 / 22	60 / 32	90 / 50	120 / 75	Ausgleichs- scheiben	8 x 15/0	12 x 10/0	24 x 5/0
15 / 5	20 / 5	30 / 13	40 / 24	60 / 34	90 / 52.5	120 / 77.5				
15 / 6	20 / 6	30 / 14	40 / 26	60 / 36	90 / 56	120 / 80				
15 / 7	20 / 7	30 / 15	40 / 28	60 / 38	90 / 57.5	120 / 82.5				
15 / 8	20 / 8	30 / 16	40 / 30	60 / 40	90 / 60	120 / 85				
15 / 9	20 / 9	30 / 17	40 / 32	60 / 42	90 / 62.5	120 / 87.5				
	20 / 10	30 / 18	40 / 34	60 / 44	90 / 65	120 / 90				
	20 / 11	30 / 19		60 / 46	90 / 67.5	120 / 92.5				
	20 / 12	30 / 20		60 / 48	90 / 70	120 / 95				
	20 / 13	30 / 21		60 / 50	90 / 72.5	120 / 97.5				
	20 / 14	30 / 22		60 / 52		120 / 100				
	20 / 15	30 / 23		60 / 54		120 / 105				
	20 / 16	30 / 24				120 / 110				



Maße in mm

Zubehörteile für Kabelabschottung "PYRO-SAFE CMS-B/B"

ANHANG 2 – Zubehörteile
 Formstücke

Anlage 6