

# Allgemeine Bauartgenehmigung

## Zulassungsstelle für Bauprodukte und Bauarten Bautechnisches Prüfamt

Eine vom Bund und den Ländern  
gemeinsam getragene Anstalt des öffentlichen Rechts  
Mitglied der EOTA, der UEAtc und der WFTAO

Datum: 16.04.2019      Geschäftszeichen:  
III 61.1-1.19.53-231/17

**Nummer:**  
**Z-19.53-2343**

**Geltungsdauer**  
vom: **16. April 2019**  
bis: **16. April 2024**

**Antragsteller:**  
**Etex Building Performance GmbH**  
**Geschäftsbereich Promat**  
Scheifenkamp 16  
40878 Ratingen

### **Gegenstand dieses Bescheides:**

**Feuerwiderstandsfähige Abschottung für elektrische Leitungen und/oder Rohrleitungen aus Kunststoff oder Metall "PROMASTOP-Systemschaum"**

Der oben genannte Regelungsgegenstand wird hiermit allgemein bauaufsichtlich genehmigt.  
Dieser Bescheid umfasst elf Seiten und sechs Anlagen.

DIBt

## I ALLGEMEINE BESTIMMUNGEN

- 1 Mit der allgemeinen Bauartgenehmigung ist die Anwendbarkeit des Regelungsgegenstandes im Sinne der Landesbauordnungen nachgewiesen.
- 2 Dieser Bescheid ersetzt nicht die für die Durchführung von Bauvorhaben gesetzlich vorgeschriebenen Genehmigungen, Zustimmungen und Bescheinigungen.
- 3 Dieser Bescheid wird unbeschadet der Rechte Dritter, insbesondere privater Schutzrechte, erteilt.
- 4 Dem Anwender des Regelungsgegenstandes sind, unbeschadet weitergehender Regelungen in den "Besonderen Bestimmungen", Kopien dieses Bescheides zur Verfügung zu stellen. Zudem ist der Anwender des Regelungsgegenstandes darauf hinzuweisen, dass dieser Bescheid an der Anwendungsstelle vorliegen muss. Auf Anforderung sind den beteiligten Behörden ebenfalls Kopien zur Verfügung zu stellen.
- 5 Dieser Bescheid darf nur vollständig vervielfältigt werden. Eine auszugsweise Veröffentlichung bedarf der Zustimmung des Deutschen Instituts für Bautechnik. Texte und Zeichnungen von Werbeschriften dürfen diesem Bescheid nicht widersprechen, Übersetzungen müssen den Hinweis "Vom Deutschen Institut für Bautechnik nicht geprüfte Übersetzung der deutschen Originalfassung" enthalten.
- 6 Dieser Bescheid wird widerruflich erteilt. Die Bestimmungen können nachträglich ergänzt und geändert werden, insbesondere, wenn neue technische Erkenntnisse dies erfordern.
- 7 Dieser Bescheid bezieht sich auf die von dem Antragsteller im Genehmigungsverfahren zum Regelungsgegenstand gemachten Angaben und vorgelegten Dokumente. Eine Änderung dieser Genehmigungsgrundlagen wird von diesem Bescheid nicht erfasst und ist dem Deutschen Institut für Bautechnik unverzüglich offenzulegen.
- 8 Die von diesem Bescheid umfasste allgemeine Bauartgenehmigung gilt zugleich als allgemeine bauaufsichtliche Zulassung für die Bauart.

## II BESONDERE BESTIMMUNGEN

### 1 Regelungsgegenstand und Anwendungsbereich

- 1.1 Die allgemeine Bauartgenehmigung (aBG) gilt für die Errichtung der Abschottung, "PROMASTOP-Systemschaum" genannt, als Bauart zum Verschließen von Öffnungen in feuerwiderstandsfähigen Wänden und Decken nach Abschnitt 2.2, durch die elektrische Leitungen und Rohrleitungen hindurchgeführt wurden (sog. Kombiabschottung), wobei die Aufrechterhaltung des Feuerwiderstandes im Bereich der Durchführungen bei einseitiger Brandbeanspruchung – unabhängig von deren Richtung – für 90 Minuten als nachgewiesen gilt (Feuerwiderstandsfähigkeit: feuerbeständig).
- 1.2 Die Kombiabschottung besteht im Wesentlichen aus einem Brandschutzschaum sowie – in Abhängigkeit von den durchgeführten Installationen – ggf. aus Streckenisolierungen. Die Kombiabschottung ist gemäß Abschnitt 2.5 aus den Bauprodukten nach Abschnitt 2.1 zu errichten.
- 1.3 Die Abschottung darf im Innern von Gebäuden – auch zu Aufenthaltsräumen und zugehörigen Nebenräumen hin – errichtet werden.
- 1.4 Die in dieser allgemeinen Bauartgenehmigung beschriebenen und in den Anlagezeichnungen dargestellten Ausführungen stellen Mindestanforderungen zur Erfüllung der Anforderungen an den Brandschutz dar. Die Vorschriften anderer Rechtsbereiche bleiben unberührt. Im Rahmen des Genehmigungsverfahrens wurden insbesondere keine Nachweise zum Wärme- oder Schallschutz sowie zur Dauerhaftigkeit der aus den Bauprodukten errichteten Abschottung geführt.

### 2 Bestimmungen für Planung, Bemessung und Ausführung

#### 2.1 Bestimmungen für die zu verwendenden Bauprodukte

##### 2.1.1 Brandschutzschaum

Der dämmschichtbildende Brandschutzschaum, "PROMASTOP-Systemschaum" genannt, der Firma Etex Building Performance GmbH, 40878 Ratingen muss der europäischen technischen Bewertung ETA-17-0939 vom 21. Dezember 2017 und der Leistungserklärung Nr. 0761-CPR-0761-2019/1 vom 20. Februar 2019 entsprechen.

##### 2.1.2 Mineralwollschalen für Streckenisolierungen

Die Mineralwollschalen müssen mindestens 30 mm dick sein und der DIN EN 14303<sup>1</sup> sowie Tabelle 1 entsprechen.

Im Genehmigungsverfahren wurden Mineralwollschalen mit folgenden Kennwerten als geeignet nachgewiesen: nichtbrennbar<sup>2</sup>, Nennrohdichte nach Tabelle 1, Schmelzpunkt  $\geq 1000$  °C nach DIN 4102-17<sup>3</sup>.

Die Mineralwollschalen dürfen wahlweise mit einer 0,35 mm bis 1 mm dicken Ummantelung aus PVC-Folie oder einer 0,6 mm bis 1 mm dicken äußere Bekleidung aus Stahlblech, das ausreichend gegen Korrosion geschützt sein muss, versehen sein.

- <sup>1</sup> DIN EN 14303:2015-06 Wärmedämmstoffe für die technische Gebäudeausrüstung und für betriebstechnische Anlagen in der Industrie - Werkmäßig hergestellte Produkte aus Mineralwolle (MW) – Spezifikation
- <sup>2</sup> Zuordnung der klassifizierten Eigenschaften des Brandverhaltens zu den bauaufsichtlichen Anforderungen erfolgt gemäß Technischer Regel A 2.2.1.2, "Bauaufsichtliche Anforderungen, Zuordnung der Klassen, Verwendung von Bauprodukten, Anwendung von Bauarten" der Muster-Verwaltungsvorschrift Technische Baubestimmungen (MVV TB) Ausgabe 2017/1, Anhang 4, Abschnitt 1
- <sup>3</sup> DIN 4102-17:1990-12 Brandverhalten von Baustoffen und Bauteilen; Schmelzpunkt von Mineralwoll-Dämmstoffen; Begriffe, Anforderungen, Prüfung

Tabelle 1

Bezeichnung/Firma	Rohdichte <sup>4</sup> [kg/m <sup>3</sup> ]	Verwendbarkeitsnachweis/ Leistungserklärung
"ROCKWOOL Lapinus Rohrschale 800" der Firma Rockwool Lapinus Productie B. V.	90 - 115	DE0721011501 vom 06.08.2015
"ProRox PS 960" der Firma Rockwool Technical Insulation	125	PROPS960NL-02 vom 01.07.2016
"ProRox WM 960" der Firma Deutsche Rockwool Mineralwooll GmbH & Co. OHG, 45966 Gladbeck	100	PROWM960D-02 vom 01.04.2017
"Conlit 150 U" der Firma Deutsche Rockwool Mineralwooll GmbH & Co. OHG, 45966 Gladbeck	150	P-NDS04-417 vom 23.03.2016

### 2.1.3 Isolierungen aus flexiblem Elastomerschaum (FEF) für Streckenisolierungen

Die Isolierungen aus flexiblem Elastomerschaum<sup>5</sup> müssen der DIN EN 14304<sup>6</sup> entsprechen und – abhängig von den Rohrabmessungen und den Abständen zu anderen Leitungen – eine Dicke gemäß den Angaben der Anlage 1 aufweisen.

Es dürfen wahlweise die in der Tabelle 2 aufgeführten Bauprodukte verwendet werden.

Tabelle 2

Bezeichnung/Firma	Leistungserklärung Nr./Datum
"AF/Armaflex" der Firma Armacell GmbH, 48153 Münster	0543-CPR-2016 vom 01.04.2016
"NH/Armaflex" der Firma Armacell GmbH, 48153 Münster	0543-CPR-2013-015 vom 01.01.2015
"SH/Armaflex" der Firma Armacell GmbH, 48153 Münster	0543-CPR-2013 vom 01.01.2015
"Kaiflex-KKplus" der Firma Wilhelm Kaimann GmbH & Co.KG, 33161 Hövelhof	DoP KKplus 11082016001 vom 11.08.2016
"FLEXEN Kältekautschuk Plus" der Firma Würth GmbH & Co. KG, 74653 Künzelsau	LE_5258501006_00_M_flexen_Kältekautschuk_Plus vom 12.11.2014

### 2.1.4 Formteile

Die Formteile aus dem dämmschichtbildenden Brandschutzschaum, "PROMASTOP-Systemschaum" genannt, der Firma Etex Building Performance GmbH, 40878 Ratingen muss der europäischen technischen Bewertung ETA-17-0939 vom 21. Dezember 2017 und der Leistungserklärung Nr. 0761-CPR-0761-2019/1 vom 20. Februar 2019 entsprechen.

Die Abmessungen der Steine müssen mindestens 200 mm x 120 mm x 60 mm betragen.

<sup>4</sup> Nennwert

<sup>5</sup> Die Herstellung und Zusammensetzung der Bauprodukte muss den in der Prüfung verwendeten oder zu diesem Zeitpunkt bewerteten entsprechen (Produktionsstand: 2011).

<sup>6</sup> DIN EN 14304:2016-03: Wärmedämmstoffe für die technische Gebäudeausrüstung und für betriebstechnische Anlagen in der Industrie - Werkmäßig hergestellte Produkte aus flexiblem Elastomerschaum (FEF) - Spezifikation; Deutsche Fassung EN 14304:2015

### 2.1.5 Bauplatten für Rahmen und Aufleistungen

Für Rahmen und Aufleistungen sind mindestens 12,5 mm dicke nichtbrennbare<sup>2</sup> Bauplatten (GKF-, Gipsfaser- oder Kalziumsilikatplatten) zu verwenden.

### 2.2 Wände, Decken, Öffnungen

2.2.1 Die Abschottung darf in Wänden und Decken errichtet werden, die den Angaben der Tabelle 3 entsprechen und die Öffnungen gemäß den Angaben der Tabelle 4 enthalten. Die Wände und Decken müssen den Technischen Baubestimmungen entsprechen. Bei Einbau in leichte Trennwände sind die Angaben des Abschnitts 2.2.3 zu beachten.

Tabelle 3

Bauteil	bauaufsichtliche Anforderung an den Feuerwiderstand <sup>7</sup>	Bauteildicke <sup>8</sup> [cm]	max. Öffnungsgröße (innerhalb des Rahmens, falls vorhanden) B x H [cm]
Leichte Trennwand <sup>9</sup>	feuerbeständig	≥ 10	45 x 50
Massivwand <sup>10</sup>		≥ 10	
Decke <sup>10</sup>		≥ 15	45 x 45

2.2.2 Der Abstand der zu verschließenden Bauteilöffnung zu anderen Öffnungen oder Einbauten muss den Angaben der Tabelle 4 entsprechen.

Tabelle 4

Abstand der Öffnung zu	Größe der nebeneinander liegenden Öffnungen (B [cm] x H [cm])	Abstand zwischen den Öffnungen [cm]
Abschottungen nach dieser aBG	s. Tabelle 3	≥ 10
anderen Kabel-/ Kombi- oder Rohrabschottungen	eine/beide Öffnung(en) > 40 x 40	≥ 20
	beide Öffnungen ≤ 40 x 40	≥ 10
anderen Öffnungen oder Einbauten	eine/beide Öffnung(en) > 20 x 20	≥ 20
	beide Öffnungen ≤ 20 x 20	≥ 10

2.2.3 Das Ständerwerk der leichten Trennwand nach Tabelle 3 muss im Bereich von Bauteilöffnungen > 32 cm x 32 cm durch zusätzlich angeordnete Riegel so ergänzt sein, dass diese die obere und untere Begrenzung der Wandöffnung für die vorgesehene Abschottung bilden. Die Riegel müssen nicht bis an die Ständer der Wand geführt werden. Die Wandbeplankung muss auf diesen Stahlblechprofilen in bestimmungsgemäßer Weise befestigt sein.

In der Wandöffnung ist ein Rahmen aus Bauplatten gemäß Abschnitt 2.5.2.1 anzuordnen.

<sup>7</sup> Die Zuordnung der Feuerwiderstandsklassen zu den bauaufsichtlichen Anforderungen erfolgt gemäß der Technischen Regel A 2.2.1.2, "Bauaufsichtliche Anforderungen, Zuordnung der Klassen, Verwendung von Bauprodukten, Anwendung von Bauarten" der Muster-Verwaltungsvorschrift Technische Baubestimmungen (MVVTB) Ausgabe 2017/1, Anhang 4, Abschnitt 6.

<sup>8</sup> Die Wände/Decken müssen im Bereich der zu verschließenden Bauteilöffnung - z. B. unter Verwendung von Rahmen oder Aufleistungen – auf ≥ 200 mm verstärkt werden (s. Abschnitt 2.5.2).

<sup>9</sup> Nichttragende Trennwände in Ständerbauart mit Stahlunterkonstruktion und beidseitiger Beplankung aus nichtbrennbaren zement- bzw. gipsgebundenen Bauplatten (z. B. GKF-, Gipsfaserplatten) oder Kalzium-Silikat-Platten. Aufbau der Wand und Klassifizierung der Feuerwiderstandsfähigkeit nach DIN 4102-4 oder nach allgemeinem bauaufsichtlichen Prüfzeugnis.

<sup>10</sup> Wände und Decken aus Beton bzw. Stahlbeton oder Porenbeton und Mauerwerkswände aus nichtbrennbaren Baustoffen ohne Hohlräume im Bereich der Durchführung

2.2.4 Der Sturz oder die Decke über der Bauteilöffnung muss statisch und brandschutztechnisch so bemessen sein, dass die Abschottung (außer ihrem Eigengewicht) keine zusätzliche vertikale Belastung erhält.

## 2.3 Installationen

### 2.3.1 Allgemeines

2.3.1.1 Durch die zu verschließende Bauteilöffnung dürfen eine oder mehrere der in den folgenden Abschnitten genannten Installationen (Leitungen, Tragekonstruktionen) hindurchgeführt sein/werden<sup>11</sup>. Andere Teile oder Hilfskonstruktionen sowie andere Leitungen sind nicht zulässig.

2.3.1.2 Der gesamte zulässige Querschnitt der Installationen (bezogen auf die jeweiligen Außenabmessungen), die durch die zu verschließende Bauteilöffnung gemeinsam hindurchgeführt werden dürfen, ergibt sich in Abhängigkeit von der jeweiligen Größe der Rohbauöffnung unter Beachtung der geltenden Vorschriften der Elektrotechnik, insbesondere bezüglich der erforderlichen Mindestabstände zwischen den einzelnen Leitungen; er darf jedoch insgesamt nicht mehr als 60 % der Rohbauöffnung betragen.

2.3.1.3 Die Abschottung darf auch zum Schließen von Öffnungen verwendet werden, durch die noch keine Installationen hindurchgeführt wurden (sog. Reserveabschottungen). Nachträgliche Änderungen an der Schottbelegung dürfen vorgenommen werden (s. Abschnitt 3).

2.3.1.4 Bei Durchführungen von Kunststoffrohren gilt:

Die Abschottung darf an pneumatischen Förderanlagen, Druckluftleitungen o. Ä. nur angewendet werden, wenn sichergestellt ist, dass die Rohrleitungsanlage im Brandfall abgeschaltet wird.

2.3.1.5 Der Nachweis, dass der Brandschutzschaum gemäß Abschnitt 2.1 speziellen Beanspruchungen wie der Beanspruchung von Chemikalien ausgesetzt werden darf, ist nicht geführt.

Die Anwendung der Abschottung in Verbindung mit Rohrleitungssystemen, in denen eine Permeation des Mediums auftreten kann, ist mit dieser allgemeinen Bauartgenehmigung nicht nachgewiesen.

2.3.1.6 Die Verhinderung der Brandübertragung über die Medien in den Rohrleitungen, die Verhinderung des Austretens gefährlicher Flüssigkeiten oder Gase bei Zerstörung der Leitungen unter Brandeinwirkung und die Verhinderung von Zerstörungen an den angrenzenden, raumabschließenden Bauteilen sowie an den Rohrleitungen selbst, hervorgerufen durch temperaturbedingte Zwängungskräfte, sind mit dieser allgemeinen Bauartgenehmigung nicht nachgewiesen. Diesen Risiken ist durch Anordnung geeigneter Maßnahmen bei der Konzeption bzw. bei der Installation der Rohrleitungen Rechnung zu tragen.

### 2.3.2 Kabel, Kabeltragekonstruktionen, Elektro-Installationsrohre

2.3.2.1 Werkstoffe und Abmessungen

Durch die zu verschließende Bauteilöffnung dürfen Kabel aller Arten hindurchgeführt sein/werden, sofern sie im Innern keine Hohlräume aufweisen<sup>12</sup>. Der Außendurchmesser der Kabel darf maximal 80 mm betragen. Die Größe des Gesamtleiterquerschnitts des einzelnen Kabels ist nicht begrenzt.

<sup>11</sup> Technische Bestimmungen für die Ausführung der Leitungsanlagen und die Zulässigkeit von Leitungsdurchführungen bleiben unberührt.

<sup>12</sup> Kabel mit metallischen oder nichtmetallischen elektrischen oder optischen Leitern, jedoch z. B. keine Hohlleiter oder Koaxialkabel mit hohlem Innenleiter bzw. mit Luftisolierung

### 2.3.2.2 Verlegungsarten

Die Kabel dürfen zu Kabellagen zusammengefasst und auf Kabeltragekonstruktionen verlegt sein. Die Kabeltragekonstruktionen (Kabelrinnen, -pools, -leitern) dürfen aus Stahl-, Aluminium- oder Kunststoffprofilen bestehen.

Kabelbündel mit einem Durchmesser  $\leq 100$  mm aus parallel verlaufenden, dicht gepackten und miteinander fest verschnürten, vernähten oder verschweißten Kabeln (Außendurchmesser des Einzelkabels  $\leq 21$  mm) dürfen ungeöffnet durch die zu verschließende Bauteilöffnung geführt werden.

Kabel mit bis zu 5 Leitern, jeweils mit einem Leiterquerschnitt  $\leq 1,5$  mm<sup>2</sup> bzw. Glasfaserkabel oder Kabel der Telekommunikation mit einem Durchmesser  $\leq 16$  mm dürfen auch in Elektro-Installationsrohren (EIR) aus PVC gemäß DIN EN 61386-21 mit einem maximalen Außendurchmesser  $\leq 40$  mm durch die Öffnung geführt werden. Die Länge der EIR muss beidseitig mindestens 50 cm betragen. Bis zu drei EIR dürfen als Bündel verlegt werden.

### 2.3.2.3 Halterungen (Unterstützungen)

Die Befestigung der Kabel bzw. Kabeltragekonstruktionen muss am umgebenden Bauwerk zu beiden Seiten des feuerwiderstandsfähigen Bauteils nach den einschlägigen Regeln erfolgen. Die Befestigung muss so ausgebildet sein, dass im Brandfall eine zusätzliche mechanische Beanspruchung der Abschottung nicht auftreten kann.

Bei Durchführung von Kabeln bzw. Kabeltragekonstruktionen durch Wände müssen sich die ersten Halterungen (Unterstützungen) der Installationen beidseitig der Abschottung in Abständen  $\leq 20$  cm befinden.

Die Halterungen müssen in ihren wesentlichen Teilen nichtbrennbar<sup>2</sup> sein.

### 2.3.3 Einzelne Leitungen für Steuerungszwecke

Durch die zu verschließende Bauteilöffnung dürfen Rohre aus Stahl oder Kunststoff mit einem Außendurchmesser  $\leq 15$  mm hindurchgeführt sein/werden.

### 2.3.4 Kunststoffrohre

2.3.4.1 Die Rohre müssen bzgl. der Rohrmaterialien und Abmessungen den Angaben der Anlage 1 entsprechen.

2.3.4.2 Die Rohre müssen für Rohrleitungsanlagen für nichtbrennbare Flüssigkeiten oder Gase (mit Ausnahme von Lüftungsleitungen), für Rohrpostleitungen (Fahrrohre) oder für Staubsaugleitungen bestimmt sein.

2.3.4.3 Die Rohre müssen senkrecht zur Bauteiloberfläche angeordnet sein.

2.3.4.4 Bei Durchführung von Rohren durch Wände sind die ersten Halterungen (Unterstützungen) der Rohre beidseitig der Abschottung in einem Abstand  $\leq 60$  cm anzuordnen (s. Anlage 4).

Die Halterungen müssen in ihren wesentlichen Teilen nichtbrennbar<sup>2</sup> sein.

### 2.3.5 Metallrohre

2.3.5.1 Die Rohre dürfen aus Stahl, Edelstahl, Stahlguss oder aus Kupfer bestehen.

Die Abmessungen der Rohre müssen den Angaben der Anlage 1 entsprechen.

2.3.5.2 Die Rohre müssen für Rohrleitungsanlagen für nichtbrennbare oder brennbare Flüssigkeiten oder Gase (mit Ausnahme von Lüftungsleitungen), für Rohrpostleitungen (Fahrrohre) oder für Staubsaugleitungen bestimmt sein.

2.3.5.3 Die Rohre müssen senkrecht zur Bauteiloberfläche angeordnet sein und dürfen ggf. mit zusätzlichen Isolierungen versehen sein (s. Abschnitt 2.1.2 bzw. 2.1.3 und Anlage 1). Sind Rohre mit anderen Isolierungen versehen, sind diese vor Einbau der Abschottung auf der erforderlichen Länge zu entfernen (s. Abschnitt 2.5.5). Die Rohre werden im Folgenden wie Metallrohre ohne Isolierung behandelt.

2.3.5.4 Bei Durchführung von Rohren durch Bauteilöffnungen in Wänden sind die ersten Halterungen (Unterstützungen) der Rohre beidseitig der Abschottung in einem Abstand  $\leq 60$  cm anzuordnen.

Die Halterungen müssen in ihren wesentlichen Teilen nichtbrennbar<sup>2</sup> sein.

### 2.3.6 Abstände/Arbeitsräume innerhalb der Bauteilöffnung

Die Abstände (Arbeitsräume) zwischen den Installationen bzw. zwischen den Installationen und den Öffnungslaibungen müssen den Angaben der Anlage 3 entsprechen.

## 2.4 Voraussetzungen für die Errichtung der Abschottung

2.4.1 Die für die Errichtung der Abschottung zu verwendenden Bauprodukte müssen verwendbar sein im Sinne der Bestimmungen zu den jeweiligen Bauprodukten in der jeweiligen Landesbauordnung.

2.4.2 Die Errichtung der Abschottung muss gemäß der Einbauanleitung des Antragstellers (s. Abschnitt 2.4.3) erfolgen. Die für die Baustoffe/Bauprodukte angegebenen Verarbeitungsbedingungen sind einzuhalten.

Es ist sicherzustellen, dass durch die Errichtung der Abschottung die Standsicherheit des angrenzenden Bauteils – auch im Brandfall – nicht beeinträchtigt wird.

### 2.4.3 Einbauanleitung

Der Antragsteller dieser allgemeinen Bauartgenehmigung hat jedem Anwender neben einer Kopie der allgemeinen Bauartgenehmigung, eine Einbauanleitung zur Verfügung zu stellen, die er in Übereinstimmung mit dieser allgemeinen Bauartgenehmigung erstellt hat und die alle zur Montage und zur Nutzung erforderlichen Daten, Maßgaben und Hinweise enthält, z. B.:

- Art und Mindestdicken der Bauteile, in die die Abschottung eingebaut werden darf – bei feuerwiderstandsfähigen leichten Trennwänden auch der Aufbau und die Beplankung,
- Art und Abmessungen der Installationen, die durch die zu verschließende Bauteilöffnung führen bzw. geführt werden dürfen,
- Grundsätze für die Errichtung der Abschottung mit Angaben über die dafür zu verwendenden Bauprodukte, z. B. Ausführung einer Schalung bei Deckeneinbau,
- Anweisungen zum Einbau der Abschottung und Hinweise zu notwendigen Abständen,
- Hinweise auf zulässige Verankerungs- oder Befestigungsmittel,
- Hinweise auf die Reihenfolge der Arbeitsvorgänge,
- Hinweise auf zulässige Änderungen (z. B. Nachbelegung).

### 2.4.4 Schulung

Der Antragsteller dieser allgemeinen Bauartgenehmigung muss die ausführenden Unternehmen (Errichter) über die Bestimmungen dieser allgemeinen Bauartgenehmigung und die Errichtung dieser Abschottung unterrichten (schulen) und ihnen in ständigem Erfahrungsaustausch zur Verfügung stehen. Der Antragsteller hat eine Liste der Unternehmen zu führen, die aufgrund seiner Unterweisungen ausreichende Fachkenntnisse besitzen, den Genehmigungsgegenstand zu errichten. Diese Liste ist dem Deutschen Institut für Bautechnik vorzulegen; Änderungen daran sind ihm mitzuteilen. Die ausführenden Unternehmen müssen zu diesem Zweck mit dem Antragsteller in Kontakt treten.

## 2.5 Bestimmungen für den Einbau

### 2.5.1 Allgemeines

2.5.1.1 Vor dem Verschluss der Restöffnung ist in jedem Fall zu kontrollieren, ob die Belegung der Abschottung den Bestimmungen des Abschnitts 2.3 entspricht.

2.5.1.2 Vor der Errichtung der Abschottung sind die Bauteillaibungen zu reinigen.

### 2.5.2 Rahmen und Aufleistungen

2.5.2.1 Bei Einbau der Abschottung in leichte Trennwände ist innerhalb der Rohbauöffnung ein umlaufender Rahmen aus Bauplatten nach Abschnitt 2.1.5 anzuordnen. Die Dicke des Rahmens muss mindestens 25 mm betragen. Wahlweise dürfen die Rahmen aus zwei



Lagen 12,5 mm dicker Gipsplatten oder einer Lage 25 mm dicker Kalziumsilikatplatten bestehen. Die Plattenstreifen müssen weder untereinander noch mit dem Ständerwerk der Wandkonstruktion verschraubt werden.

Der Rahmen ist symmetrisch zur Wandachse einzubauen, wobei die Tiefe des Rahmens der Wanddicke entsprechen jedoch mindestens 200 mm betragen muss (s. Anlage 4). Die umlaufende Fuge zwischen Wandbeplankung und Rahmen ist mit Gipsputz dicht zu verfüllen.

- 2.5.2.2 Bei Einbau der Abschottung in Massivwände oder Decken mit einer Dicke  $\leq 200$  mm sind rings um die Bauteilöffnung Aufleistungen aus Bauplatten gemäß Abschnitt 2.1.5 anzuordnen. Die mindestens 50 mm breiten Plattenstreifen sind mit Hilfe von Schrauben in Abständen  $\leq 250$  mm - jedoch mit mindestens 2 Schrauben je Leiste - rahmenartig auf die Wand- bzw. Deckenoberfläche so aufzubringen, dass die unmittelbar an die Rohbauöffnung angrenzende Bauteildicke mindestens 200 mm beträgt (s. Anlagen 3 bis 5). Die Aufleistungen bei runden Abschottungen sind wahlweise einteilig oder zweigeteilt entsprechend Anlage 3 auszuführen.

Wahlweise darf anstelle der Aufleistungen ein 200 mm tiefer Rahmen gemäß Abschnitt 2.5.2.1 eingebaut werden. Der Rahmen darf bei Deckeneinbau in beliebiger Lage (maximal deckenober- bzw. unterseitig bündig) angeordnet werden und ist mit Hilfe von Schrauben in Abständen  $\leq 250$  mm - jedoch mit mindestens 2 Schrauben je Leiste - in der Bauteillaubung zu befestigen. Die Aufleistungen müssen symmetrisch beidseitig des Bauteils bzw. dürfen bei Deckeneinbau wahlweise auch deckenoberseitig angeordnet werden.

### 2.5.3 Verschluss der Bauteilöffnung

- 2.5.3.1 Die Zwischenräume zwischen den Installationen (Leitungen, Kabeltragekonstruktionen) sowie zwischen den Installationen und der Bauteillaubung sind mit dem Baustoff nach Abschnitt 2.1.1 vollständig so auszufüllen, dass ein fester und dichter Anschluss an das Bauteil entsteht. Dabei ist der Brandschutzschaum schichtweise – in Bereichen der dichten Belegung der Kombiabschottung beginnend – von unten nach oben so einzubringen, dass alle Zwischenräume, insbesondere die Zwickel zwischen den Kabeln, mit dieser Masse vollständig ausgefüllt sind und eine Schottdicke von mindestens 200 mm erreicht wird (s. Anlagen 3 bis 5).

Bei Deckenabschottungen ist die Unterseite ggf. zu verschalen. Hierfür ist ein Material zu wählen, bei dessen Verwendung sichergestellt ist, dass die Schalung ohne Beschädigung des erhärteten Brandschutzschlams entfernt werden kann.

- 2.5.3.2 Kabelbündel nach Abschnitt 2.3.2.2 müssen im Innern nicht mit Baustoffen ausgefüllt werden.
- 2.5.3.3 Wahlweise dürfen unbelegte Bereiche bis zu einem Anteil von 40 % der Schottfläche mit Formteilen gemäß Abschnitt 2.1.4 (sog. Brandschutzsteine) ausgefüllt werden. Die Brandschutzsteine sind mit ihren Längsseiten senkrecht zur Bauteiloberfläche einzusetzen, sodass die Schottdicke an jeder Stelle mindestens 20 cm beträgt. Bei mehreren Brandschutzsteinen sind die Steine fugenversetzt einzubauen. Verbleibende Öffnungen außerhalb der mit Brandschutzsteinen verfüllten Bereiche sind mit dem Brandschutzschaum nach Abschnitt 2.1.1 vollständig in Schottdicke auszufüllen (s. Anlage 3).

### 2.5.4 Maßnahmen an Kabeltragekonstruktionen und Elektro-Installationsrohren

- 2.5.4.1 Bei Verwendung von Kabeltragekonstruktionen mit Stahlblech- oder Aluminium-Hohlprofilen sind die Holme anzubohren und mit dem Baustoff nach Abschnitt 2.1.1 im Bereich der Kombiabschottung vollständig auszufüllen.
- 2.5.4.2 Die Enden der Elektro-Installationsrohre müssen – bei Belegung mit Kabeln oder ohne Belegung – bei Wandeinbau auf beiden Seiten der Wand und bei Deckeneinbau oberhalb der Decke mit dem Baustoff nach Abschnitt 2.1.1 verschlossen werden. Die Verschlusstiefe

muss mindestens 1 cm betragen. Wahlweise dürfen die Enden der Elektro-Installationsrohre in einer Tiefe von mindestens 2 cm mit Mineralwolle dicht verstopft werden.

### 2.5.5 Maßnahmen an Metallrohren

2.5.5.1 An Metallrohren müssen Streckenisolierungen aus den Bauprodukten nach Abschnitt 2.1.2 bzw. 2.1.3 angeordnet werden. Bei Rohren mit einem Außendurchmesser  $\leq 28$  mm und einer Rohrwandstärke  $\geq 1,0$  mm kann auf eine Streckenisolierung verzichtet werden.

2.5.5.2 Die Streckenisolierung ist gemäß den Angaben auf den Anlagen 1, 4 und 5 auszuführen. Die Streckenisolierung aus Mineralwolle darf wahlweise durch die Bauteilöffnung hindurchgeführt werden oder nach dem Verschluss der Bauteilöffnung gemäß Abschnitt 2.5 beidseitig an den mit dem Brandschutzschaum verfüllten Bereich angrenzen.

Die Streckenisolierung aus Elastomerschaum (FEF)-Isolierung muss durch die Bauteilöffnung hindurchgeführt werden.

Die Streckenisolierungen aus Mineralwolle müssen mit Spannbändern oder Draht (Durchmesser  $\geq 0,8$  mm) gegen Aufklaffen gesichert werden. Bei Deckeneinbau sind ggf. zusätzliche Maßnahmen, die ein Abrutschen der Streckenisolierung verhindern, anzuordnen.

Im Übrigen sind bei der Befestigung der Streckenisolierungen die Herstellerangaben zu berücksichtigen.

### 2.5.6 Sicherungsmaßnahmen

Kombiabschottungen in Decken sind gegen Belastungen, insbesondere auch gegen das Betreten, durch geeignete Maßnahmen zu sichern (z. B. durch Umwehrung oder durch Abdeckung mittels Gitterrost).

## 2.6 Kennzeichnung der Abschottung

Jede Abschottung nach dieser allgemeinen Bauartgenehmigung ist vom Errichter mit einem Schild dauerhaft zu kennzeichnen, das folgende Angaben enthalten muss:

- feuerwiderstandsfähige Abschottung für elektrische Leitungen und/oder Rohrleitungen aus Metall oder Kunststoff "PROMASTOP, Systemschaum"

nach Zul.-Nr.: Z-19.53-2343

Feuerwiderstandsfähigkeit: feuerbeständig

- Name des Errichters der Abschottung

- Monat/Jahr der Errichtung: ....

Das Schild ist jeweils neben der Abschottung an der Wand bzw. Decke zu befestigen.

## 2.7 Übereinstimmungserklärung

Der Unternehmer (Errichter), der die Abschottung (Genehmigungsgegenstand) errichtet oder Änderungen an der Abschottung vornimmt (z. B. Nachbelegung), muss für jedes Bauvorhaben eine Übereinstimmungserklärung ausstellen, mit der er bescheinigt, dass die von ihm errichtete Abschottung den Bestimmungen dieser allgemeinen Bauartgenehmigung entspricht (ein Muster für diese Erklärung s. Anlage 6). Diese Erklärung ist dem Bauherrn zur ggf. erforderlichen Weiterleitung an die zuständige Bauaufsichtsbehörde auszuhändigen.

## 3 Bestimmungen für die Nutzung

### 3.1 Allgemeines

Bei jeder Ausführung der Abschottung hat der Unternehmer (Errichter) den Auftraggeber schriftlich darauf hinzuweisen, dass die Brandschutzwirkung der Abschottung auf die Dauer nur sichergestellt ist, wenn die Abschottung stets in ordnungsgemäßem Zustand gehalten und nach evtl. vorgenommener Belegungsänderung der bestimmungsgemäße Zustand der Abschottung wieder hergestellt wird.

Im Übrigen gelten die Bestimmungen gemäß Abschnitt 2.7.

**Allgemeine Bauartgenehmigung**

**Nr. Z-19.53-2343**

**Seite 11 von 11 | 16. April 2019**

**3.2 Bestimmungen für die Nachbelegung**

- 3.2.1 Für Nachbelegungen dürfen Öffnungen in den mit dem Brandschutzschaum verschlossenen Bereichen hergestellt werden, z. B. durch Bohrung, sofern die Belegung der Kombiabschottung dies gestattet (s. Abschnitt 2.3).
- 3.2.2 Nach der Nachbelegung mit Leitungen (ggf. einschließlich der Tragekonstruktionen) gemäß Abschnitt 2.3 ist der bestimmungsgemäße Zustand der Kombiabschottung wieder herzustellen (s. Abschnitt 2.5).

Prof. Gunter Hoppe  
Abteilungsleiter

Beglaubigt

### Zulässige Installationen

Durch die zu verschließende Bauteilöffnung dürfen Leitungen nach Abschnitt 2.3 geführt sein, die – sofern erforderlich – im Folgenden näher spezifiziert werden.

- Rohre für Rohrleitungsanlagen für nichtbrennbare Flüssigkeiten und für nichtbrennbare Gase (mit Ausnahme von Lüftungsleitungen), für Rohrpostleitungen (Fahrrohre) oder für Staubsaugleitungen:**

#### Rohrgruppe A

Rohre aus weichmacherfreiem Polyvinylchlorid (PVC-U, PVC-HI) oder chloriertem Polyvinylchlorid (PVC-C) gemäß den Ziffern 1 bis 6 der Anlage 2 mit Rohraußendurchmessern bis 50 mm und Rohrwanddicken von 1,8 mm bis 5,6 mm.

#### Rohrgruppe B

Rohre aus Polyethylen hoher Dichte (PE-HD), Polyethylen niedriger Dichte (LDPE), Acrylnitril-Butadien-Styrol (ABS) oder Acrylester-Styrol-Acrylnitril (ASA), Styrol-Copolymerisaten, vernetztem Polyethylen (PE-X) und Polybuten (PB) gemäß den Ziffern 7 bis 15 der Anlage 2 mit Rohraußendurchmessern bis 50 mm und Rohrwanddicken von 2,9 mm bis 4,6 mm.

- Rohre für Rohrleitungsanlagen für nichtbrennbare oder brennbare Flüssigkeiten und Gase (mit Ausnahme von Lüftungsleitungen), für Rohrpostleitungen (Fahrrohre) oder für Staubsaugleitungen:**

#### Rohre aus Kupfer, Stahl, Edelstahl oder Stahlguss mit Streckenisolierung aus Mineralwolle

Rohrdurchmesser	Rohrwandstärke	Isolierdicke	Isolierlänge L (s. Anlagen 4 und 5)
≤ 35 mm	1,0 – 14,2 mm	≥ 30 mm	durchgehende oder angrenzende Isolierung, beidseitig ≥ 650 mm überstehend/lang
≤ 54 mm	2,0 – 14,2 mm		

#### Rohre aus Kupfer, Stahl, Edelstahl oder Stahlguss mit Streckenisolierung aus "AF-Armaflex"

Rohrdurchmesser	Rohrwandstärke	Isolierdicke	Isolierlänge L (s. Anlagen 4 und 5)
≤ 35 mm	1,0 – 14,2 mm	9,0 – 35,0 mm	durchgehende Isolierung, beidseitig ≥ 500 mm überstehend
≤ 42 mm	1,5 – 14,2 mm	9,0 – 36,5 mm	
≤ 54 mm	2,0 – 14,2 mm	9,0 – 38 mm	
≤ 88,9 mm	2,0 – 14,2 mm	41,5 mm	

Rohre mit einem Durchmesser ≤ 28 mm dürfen wahlweise ohne Streckenisolierung durchgeführt werden.

Feuerwiderstandsfähige Abschottung für elektrische Leitungen und/oder Rohrleitungen aus Kunststoff oder Metall "PROMASTOP-Systemschaum"

#### **ANHANG 1 – zulässige Installationen**

Anlage 1

### Rohrwerkstoffe

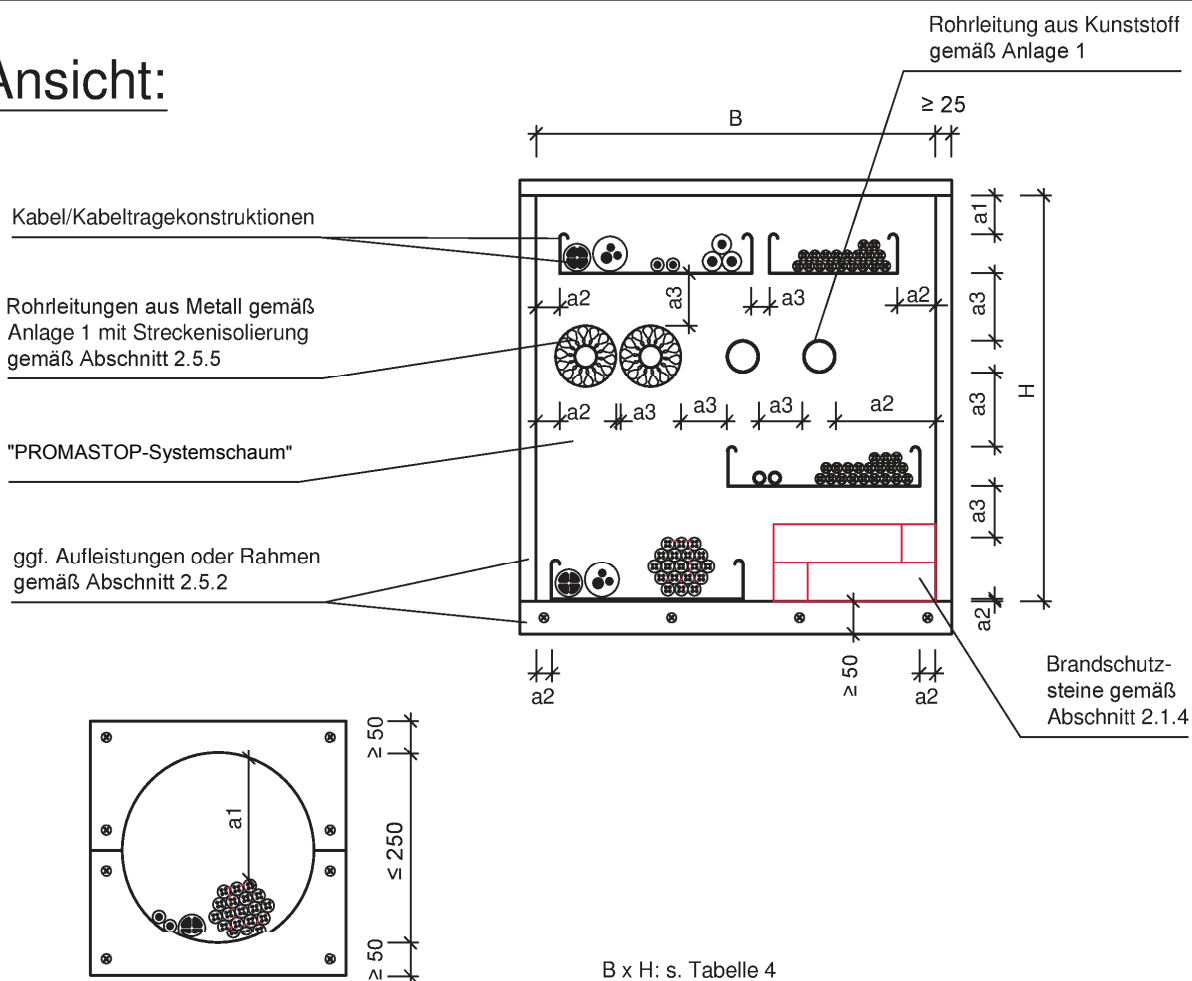
- |    |              |  |
|----|--------------|--|
| 1  | DIN 8062:    | Rohre aus weichmacherfreiem Polyvinylchlorid (PVC-U, PVC-HI)   |
| 2  | DIN 6660:    | Rohrpost - Fahrrohre, Fahrrohrbogen und Muffen für Rohrpostanlagen aus weichmacherfreiem Polyvinylchlorid (PVC-U)  |
| 3  | DIN 19531:   | Rohr und Formstücke aus weichmacherfreiem Polyvinylchlorid (PVC-U) mit Steckmuffe für Abwasserleitungen innerhalb von Gebäuden; Maße, Technische Lieferbedingungen                       |
| 4  | DIN 19532:   | Rohrleitungen aus weichmacherfreiem Polyvinylchlorid (PVC hart, PVC-U) für die Trinkwasserversorgung; Rohre, Rohrverbindungen, Rohrleitungsteile; Technische Regel des DVGW              |
| 5  | DIN 8079:    | Rohre aus chloriertem Polyvinylchlorid (PVC-C) - PVC-C 250 - Maße  |
| 6  | DIN 19538:   | Rohre und Formstücke aus chloriertem Polyvinylchlorid (PVCC), mit Steckmuffe, für heißwasserbeständige Abwasserleitungen (HT) innerhalb von Gebäuden; Maße, Technische Lieferbedingungen |
|    |              |  |
| 7  | DIN 8074:    | Rohre aus Polyethylen (PE) -PE 63, PE 80, PE 100, PE-HD - Maße   |
| 8  | DIN 19533:   | Rohrleitungen aus PE hart (Polyäthylen hart) und PE weich (Polyäthylen weich) für die Trinkwasserversorgung; Rohre, Rohrverbindungen, Rohrleitungsteile                                  |
| 9  | DIN 19535-1: | Rohre und Formstücke aus Polyethylen hoher Dichte (PE-HD) für heißwasserbeständige Abwasserleitungen (HT) innerhalb von Gebäuden; Maße   |
| 10 | DIN 19537-1: | Rohre und Formstücke aus Polyethylen hoher Dichte (HDPE) für Abwasserkanäle und -leitungen; Maße   |
| 11 | DIN 8072:    | Rohre aus PE weich (Polyäthylen weich); Maße   |
| 12 | DIN 16891:   | Rohre aus Acrylnitril-Butadien-Styrol (ABS) oder Acrylnitril-Styrol-Acrylester (ASA); Maße   |
| 13 | DIN V 19561: | Rohre und Formstücke aus Styrol-Copolymerisaten mit Steckmuffe für heißwasserbeständige Abwasserleitungen (HT) innerhalb von Gebäuden; Maße, Technische Lieferbedingungen                |
| 14 | DIN 16893:   | Rohre aus vernetztem Polyethylen (PE-X); Maße  |
| 15 | DIN 16969:   | Rohre aus Polybuten (PB) - PB 125 – Maße   |

Feuerwiderstandsfähige Abschottung für elektrische Leitungen und/oder Rohrleitungen aus Kunststoff oder Metall "PROMASTOP-Systemschaum"

**ANHANG 1 – zulässige Installationen**  
 Rohrwerkstoffe

Anlage 2

# Ansicht:



B x H: s. Tabelle 4  
Abstand zu anderen Öffnungen/Einbauten: s. Tabelle 5

Installationen	a1 Abstand zur Laibung oben	a2 Abstand zur Laibung unten/seitlich	a3 Abstand untereinander (gleicher Installationstyp)
Kabel/Kabeltragekonstruktionen	50 mm	0 mm	seitlich: 0 mm übereinander: 0 mm Kabeltragekonstruktionen übereinander: 50 mm
Elektro-Installationsrohre	50 mm	0 mm	3er Bündel möglich, zwischen Bündeln: 50 mm nebeneinander liegend: 0 mm
Rohre aus Metall mit Mineralwollisolierung	0 mm	0 mm	0 mm
Rohre aus Metall mit "Armaflex"-Isolierung	35 mm	35 mm	Isolierdicke 9-13 mm: 60 mm Isolierdicke >13 mm: 35 mm
Rohre aus Metall (nicht isoliert)	35 mm	35 mm	60 mm
Rohre aus Kunststoff	50 mm	50 mm	50 mm

Der Abstand zwischen unterschiedlichen Installationen muss mindestens 50 mm bzw. zu Rohren aus Metall ohne Isolierung oder mit einer bis zu 13 mm dicken "Armaflex-Isolierung" mindestens 60 mm betragen.

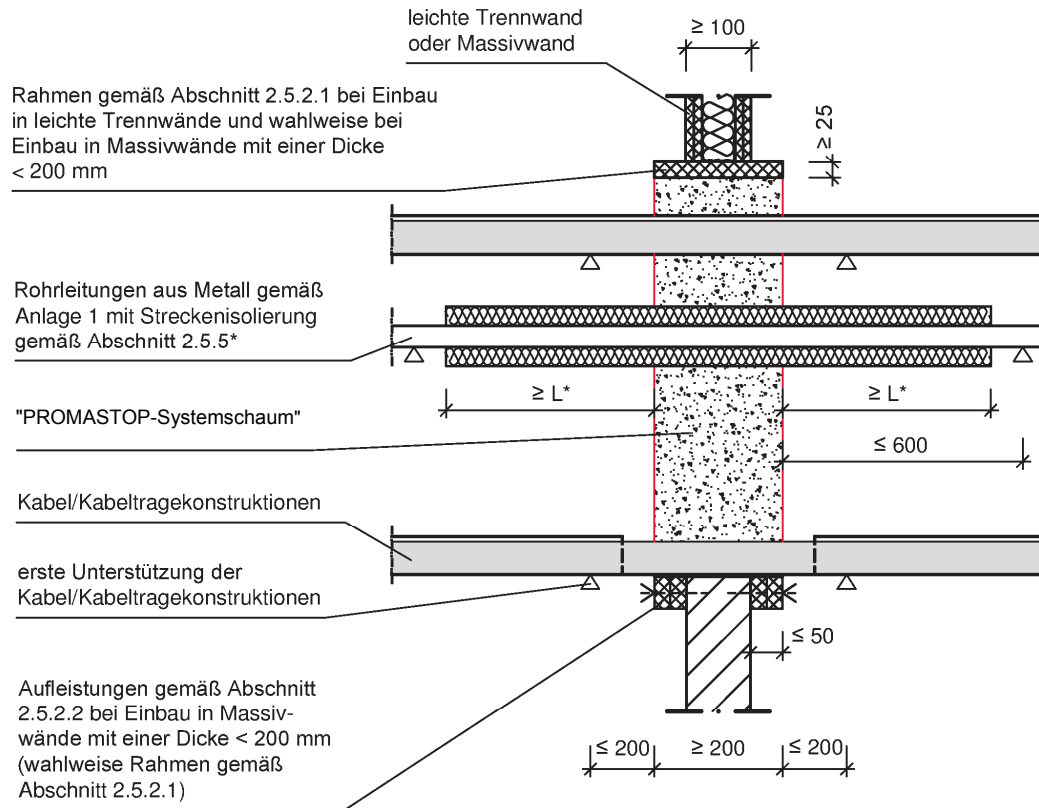
Maße in mm

Feuerwiderstandsfähige Abschottung für elektrische Leitungen und/oder Rohrleitungen aus Kunststoff oder Metall "PROMASTOP-Systemschaum"

**ANHANG 2 – Aufbau der Abschottung**  
Ansicht und Abstände

Anlage 3

## Schnitt:



\* Streckenisolierungen sind durchgehend anzuordnen. Streckenisolierungen aus Mineralwolle dürfen wahlweise beidseitig an die Verfüllung mit dem Brandschutzschaum angrenzen (s. Anlage 5).

Länge L der Isolierung s. Anlage 1; bis Ø 28 mm wahlweise ohne Isolierung

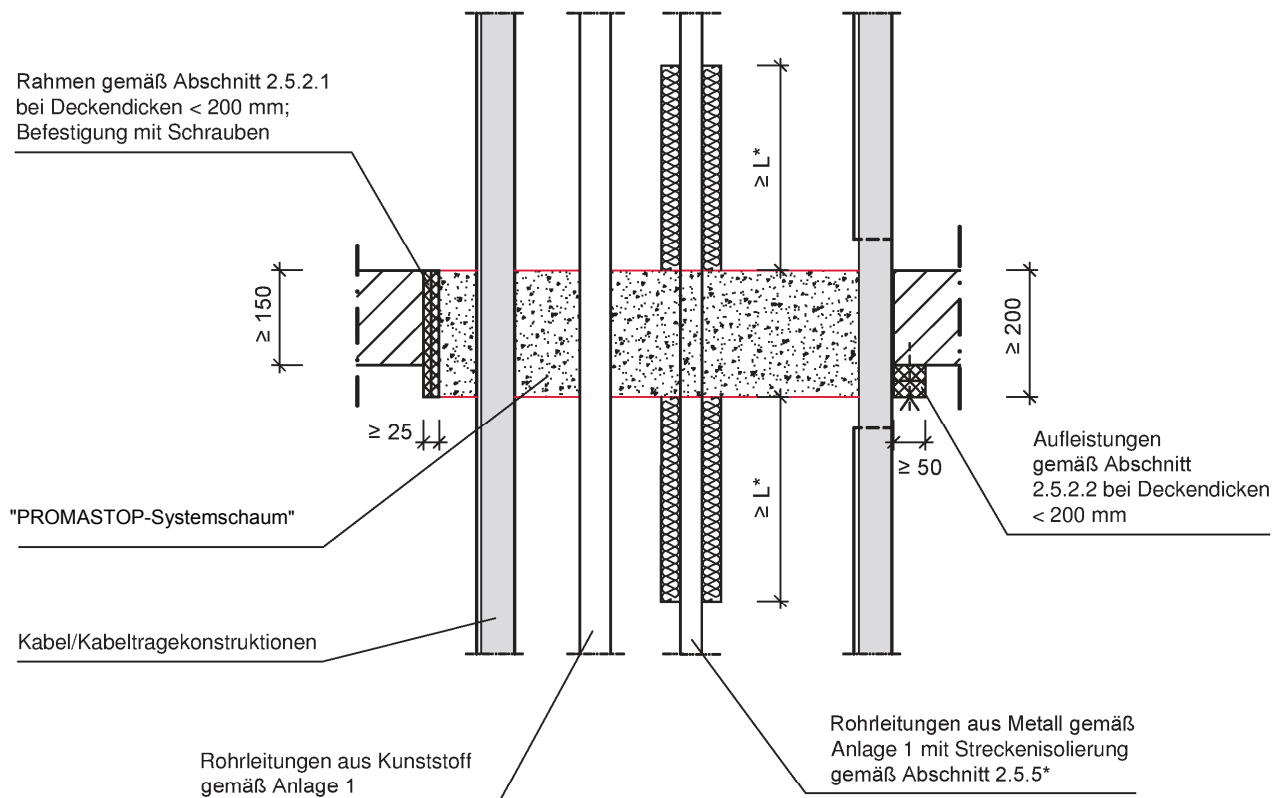
Maße in mm

Feuerwiderstandsfähige Abschottung für elektrische Leitungen und/oder Rohrleitungen aus Kunststoff oder Metall "PROMASTOP-Systemschaum"

**ANHANG 2 – Aufbau der Abschottung**  
 Einbau in Wände

Anlage 4

## Schnitt:



- \* Streckenisolierungen sind durchgehend anzuordnen (s. Anlage 4).  
 Streckenisolierungen aus Mineralwolle dürfen wahlweise beidseitig an die  
 Verfüllung mit dem Brandschutzschaum angrenzen.

Länge L der Isolierung s. Anlage 1; bis Ø 28 mm wahlweise ohne Isolierung

Maße in mm

Feuerwiderstandsfähige Abschottung für elektrische Leitungen und/oder Rohrleitungen aus Kunststoff oder Metall "PROMASTOP-Systemschaum"

**ANHANG 2 – Aufbau der Abschottung**  
 Einbau in Decken

Anlage 5



Übereinstimmungserklärung

- Name und Anschrift des Unternehmens, das die **Kabel/Kombiabschottung(en)** (Genehmigungsgegenstand) errichtet hat
- Baustelle bzw. Gebäude: ....
- Datum der Errichtung: ....
- Geforderte Feuerwiderstandsfähigkeit: ...

Hiermit wird bestätigt, dass

- die **Kabel/Kombiabschottung(en)** zum Einbau in Wände\* und Decken\* der Feuerwiderstandsfähigkeit ... hinsichtlich aller Einzelheiten fachgerecht und unter Einhaltung aller Bestimmungen der allgemeinen Bauartgenehmigung Nr.: Z-19.53-.... des Deutschen Instituts für Bautechnik vom .... (und ggf. der Bestimmungen der Änderungs- und Ergänzungsbescheide vom .... ) errichtet und eingebaut sowie gekennzeichnet wurde(n) und
- die für die Herstellung des Genehmigungsgegenstands verwendeten Bauprodukte entsprechend den Bestimmungen der allgemeinen Bauartgenehmigung gekennzeichnet waren.

\* Nichtzutreffendes streichen

.....  
(Ort, Datum)

.....  
(Firma/Unterschrift)

(Die Bescheinigung ist dem Bauherrn zur ggf. erforderlichen Weitergabe an die zuständige Bauaufsichtsbehörde auszuhändigen.)

Feuerwiderstandsfähige Abschottung für elektrische Leitungen und/oder Rohrleitungen aus Kunststoff oder Metall "PROMASTOP-Systemschaum"

**ANHANG 3 – Muster für die Übereinstimmungserklärung**

Anlage 6