

Allgemeine Bauartgenehmigung

Zulassungsstelle für Bauprodukte und Bauarten Bautechnisches Prüfamt

Eine vom Bund und den Ländern
gemeinsam getragene Anstalt des öffentlichen Rechts
Mitglied der EOTA, der UEAtc und der WFTAO

Datum:

27.06.2019

Geschäftszeichen:

III 65-1.19.53-300/18

Nummer:

Z-19.53-2373

Geltungsdauer

vom: **20. Mai 2019**

bis: **20. Mai 2024**

Antragsteller:

svt Brandschutz
Vertriebsgesellschaft mbH International
Glüsinger Straße 86
21217 Seevetal

Gegenstand dieses Bescheides:

Feuerwiderstandsfähige Abschottung für elektrische Leitungen "PYRO-SAFE Novasit 90"

Der oben genannte Regelungsgegenstand wird hiermit allgemein bauaufsichtlich genehmigt.
Dieser Bescheid umfasst acht Seiten und vier Anlagen.
Diese allgemeine Bauartgenehmigung ersetzt die zur Bauart enthaltenen Bestimmungen der
allgemeinen bauaufsichtlichen Zulassung Nr. Z-19.15-322 vom 20. Mai 2014.

DIBt

I ALLGEMEINE BESTIMMUNGEN

- 1 Mit der allgemeinen Bauartgenehmigung ist die Anwendbarkeit des Regelungsgegenstandes im Sinne der Landesbauordnungen nachgewiesen.
- 2 Dieser Bescheid ersetzt nicht die für die Durchführung von Bauvorhaben gesetzlich vorgeschriebenen Genehmigungen, Zustimmungen und Bescheinigungen.
- 3 Dieser Bescheid wird unbeschadet der Rechte Dritter, insbesondere privater Schutzrechte, erteilt.
- 4 Dem Anwender des Regelungsgegenstandes sind, unbeschadet weitergehender Regelungen in den "Besonderen Bestimmungen", Kopien dieses Bescheides zur Verfügung zu stellen. Zudem ist der Anwender des Regelungsgegenstandes darauf hinzuweisen, dass dieser Bescheid an der Anwendungsstelle vorliegen muss. Auf Anforderung sind den beteiligten Behörden ebenfalls Kopien zur Verfügung zu stellen.
- 5 Dieser Bescheid darf nur vollständig vervielfältigt werden. Eine auszugsweise Veröffentlichung bedarf der Zustimmung des Deutschen Instituts für Bautechnik. Texte und Zeichnungen von Werbeschriften dürfen diesem Bescheid nicht widersprechen, Übersetzungen müssen den Hinweis "Vom Deutschen Institut für Bautechnik nicht geprüfte Übersetzung der deutschen Originalfassung" enthalten.
- 6 Dieser Bescheid wird widerruflich erteilt. Die Bestimmungen können nachträglich ergänzt und geändert werden, insbesondere, wenn neue technische Erkenntnisse dies erfordern.
- 7 Dieser Bescheid bezieht sich auf die von dem Antragsteller im Genehmigungsverfahren zum Regelungsgegenstand gemachten Angaben und vorgelegten Dokumente. Eine Änderung dieser Genehmigungsgrundlagen wird von diesem Bescheid nicht erfasst und ist dem Deutschen Institut für Bautechnik unverzüglich offenzulegen.
- 8 Die von diesem Bescheid umfasste allgemeine Bauartgenehmigung gilt zugleich als allgemeine bauaufsichtliche Zulassung für die Bauart.

II BESONDERE BESTIMMUNGEN

1 Regelungsgegenstand und Anwendungsbereich

- 1.1 Die allgemeine Bauartgenehmigung (aBG) gilt für die Errichtung der Abschottung, "PYRO-SAFE Novasit 90" genannt, als Bauart zum Verschließen von Öffnungen in feuerwiderstandsfähigen Wänden und Decken nach Abschnitt 2.2, durch die elektrische Leitungen nach Abschnitt 2.3 hindurchgeführt wurden (sog. Kabelabschottung), wobei die Aufrechterhaltung des Feuerwiderstandes im Bereich der Durchführungen bei einseitiger Brandbeanspruchung – unabhängig von deren Richtung – für 90 Minuten als nachgewiesen gilt (Feuerwiderstandsfähigkeit: feuerbeständig).
- 1.2 Die Kabelabschottung besteht im Wesentlichen aus einer Schottmasse. Die Kabelabschottung ist gemäß Abschnitt 2.5 aus den Bauprodukten nach Abschnitt 2.1 zu errichten.
- 1.3 Die Abschottung darf im Innern von Gebäuden – auch zu Aufenthaltsräumen und zugehörigen Nebenräumen hin – errichtet werden
- 1.4 Die in dieser allgemeinen Bauartgenehmigung beschriebenen und in den Anlagezeichnungen dargestellten Ausführungen stellen Mindestanforderungen zur Erfüllung der Anforderungen an den Brandschutz dar. Die Vorschriften anderer Rechtsbereiche bleiben unberührt. Im Rahmen des Genehmigungsverfahrens wurden insbesondere keine Nachweise zum Wärme- oder Schallschutz sowie zur Dauerhaftigkeit der aus den Bauprodukten errichteten Abschottung geführt.

2 Bestimmungen für Planung, Bemessung und Ausführung

2.1 Bestimmungen für die zu verwendenden Bauprodukte

2.1.1 Trockenmörtel

Der Trockenmörtel, "PYRO-SAFE NOVASIT BM" genannt, muss der europäisch technischen Bewertung ETA-16/0132 vom 16. Januar 2017 und der Leistungserklärung Nr. 01161000-NOVASIT-BM vom 25.09.2018 entsprechen.

2.1.2 Baustoffe für Nachbelegungsverkehrungen

Nachbelegungskeile

Für Nachbelegungsverkehrungen dürfen Streifen aus 25 cm dicken nichtbrennbaren¹ Kalzium-Silikatplatten (sog. Nachinstallationskeile) verwendet werden, deren Breite maximal 7 cm und deren Länge der Schottstärke entsprechen muss.

2.1.3 Baustoffe für die Nachbelegung

2.1.3.1 Dämmschichtbildende Baustoffe

Zum Verschließen von schmalen Fugen bei Nachbelegungen von Kabeln darf der dämmschichtbildende Baustoff "SIBRALIT DX" bzw. "PYRO-SAFE FLAMMOPLAST KS 3" gemäß allgemeiner bauaufsichtlicher Zulassung Nr. Z-19.11-623 bzw. Nr. Z-19.11-390 verwendet werden.

2.1.3.2 Brandschutzkissen

Wahlweise dürfen im Zuge von Nachbelegungen Brandschutzkissen, "PYRO-SAFE BIOBAG" genannt, gemäß allgemeiner bauaufsichtlicher Zulassung Nr. Z-19.15-819 verwendet werden.

¹ Zuordnung der klassifizierten Eigenschaften des Brandverhaltens zu den bauaufsichtlichen Anforderungen erfolgt gemäß Technischer Regel A 2.2.1.2, "Bauaufsichtliche Anforderungen, Zuordnung der Klassen, Verwendung von Bauprodukten, Anwendung von Bauarten" der Muster-Verwaltungsvorschrift Technische Baubestimmungen (MVB TB) Ausgabe 2017/1, Anhang 4, Abschnitt 1

Allgemeine Bauartgenehmigung

Nr. Z-19.53-2373

Seite 4 von 8 | 27. Juni 2019

2.1.3.3 Brandschutzgewebe

Wahlweise dürfen bei Verwendung von Brandschutzkissen nach Abschnitt 2.1.3.2 Kabel mit einem Wickel aus dem Brandschutzgewebe "PYRO-SAFE DG-CR" gemäß der europäisch technischen Bewertung ETA-16/0268 vom 28. November 2016 und der Leistungserklärung Nr. 01260000-PYRO-SAFE-DG vom 25.09.2018 versehen werden.

Das Brandschutzgewebe ist einseitig mit einem dämmschichtbildenden Baustoff beschichtet.

2.2 Wände, Decken, Öffnungen

2.2.1 Die Abschottung darf in Wänden und Decken errichtet werden, die den Angaben der Tabelle 2 entsprechen und die Öffnungen gemäß den Angaben der Tabelle 3 enthalten. Die Wände und Decken müssen den Technischen Baubestimmungen entsprechen.

Tabelle 2

Bauteil	bauaufsichtliche Anforderung an den Feuerwiderstand ²	Bauteildicke [cm]	max. Öffnungsgröße B x H [cm]
Massivwand ³	feuerbeständig	≥ 17,5	150 x 250 bzw. 250 x 150
Decke ³		≥ 20	100 x unbegrenzt

2.2.2 Der Abstand der zu verschließenden Bauteilöffnung zu anderen Öffnungen oder Einbauten muss den Angaben der Tabelle 3 entsprechen.

Tabelle 3

Abstand der Bauteilöffnung zu	Größe der nebeneinander liegenden Öffnungen (B [cm] x H [cm])	Abstand zwischen den Öffnungen [cm]
anderen Abschottungen	eine/beide Öffnung(en) > 40 x 40	≥ 20
	beide Öffnungen ≤ 40 x 40	≥ 10
anderen Öffnungen oder Einbauten	eine/beide Öffnung(en) > 20 x 20	≥ 20
	beide Öffnungen ≤ 20 x 20	≥ 10

2.2.3 Der Sturz oder die Decke über der Bauteilöffnung muss statisch und brandschutztechnisch so bemessen sein, dass die Abschottung (außer ihrem Eigengewicht) keine zusätzliche vertikale Belastung erhält.

2.3 Installationen

2.3.1 Allgemeines

2.3.1.1 Durch die zu verschließende Bauteilöffnung dürfen eine oder mehrere der in den folgenden Abschnitten genannten Installationen (Leitungen, Tragekonstruktionen) hindurchgeführt sein/werden⁴. Andere Teile oder Hilfskonstruktionen sowie andere Leitungen sind nicht zulässig.

2.3.1.2 Der gesamte zulässige Querschnitt der Installationen (bezogen auf die jeweiligen Außenabmessungen), die durch die zu verschließende Bauteilöffnung gemeinsam hindurchgeführt werden dürfen, ergibt sich in Abhängigkeit von der jeweiligen Größe der Rohbauöffnung

² Die Zuordnung der Feuerwiderstandsklassen zu den bauaufsichtlichen Anforderungen erfolgt gemäß der Technischen Regel A 2.2.1.2, "Bauaufsichtliche Anforderungen, Zuordnung der Klassen, Verwendung von Bauprodukten, Anwendung von Bauarten" der Muster-Verwaltungsvorschrift Technische Baubestimmungen (MVVTB) Ausgabe 2017/1, Anhang 4, Abschnitt 6.

³ Wände und Decken aus Beton bzw. Stahlbeton und Mauerwerkswände aus nichtbrennbaren Baustoffen ohne Hohlräume im Bereich der Durchführung

⁴ Technische Bestimmungen für die Ausführung der Leitungsanlagen und die Zulässigkeit von Leitungsdurchführungen bleiben unberührt.

unter Beachtung der geltenden Vorschriften der Elektrotechnik, insbesondere bezüglich der erforderlichen Mindestabstände zwischen den einzelnen Leitungen; er darf jedoch insgesamt nicht mehr als 60 % der Rohbauöffnung betragen.

- 2.3.1.3 Die Abschottung darf auch zum Schließen von Öffnungen verwendet werden, durch die noch keine Installationen hindurchgeführt wurden (sog. Reserveabschottungen). Nachträgliche Änderungen an der Schottbelegung dürfen vorgenommen werden (s. Abschnitt 3).

2.3.2 Kabel und Kabeltragekonstruktionen

2.3.2.1 Werkstoffe und Abmessungen der Kabel

Durch die zu verschließende Bauteilöffnung dürfen Kabel aller Arten hindurchgeführt sein/werden, sofern sie im Innern keine Hohlräume aufweisen⁵. Der Außendurchmesser der Kabel darf maximal 80 mm betragen. Die Größe des Gesamtleiterquerschnitts des einzelnen Kabels ist nicht begrenzt.

2.3.2.2 Verlegungsarten der Kabel

Die Kabel dürfen zu Kabellagen zusammengefasst und auf Kabeltragekonstruktionen verlegt sein. Die Kabeltragekonstruktionen (Kabelrinnen, -pitschen, -leitern) dürfen aus Stahl-, Aluminium- oder Kunststoffprofilen bestehen.

Bei Deckenabschottungen dürfen maximal 4 hintereinander angeordnete Kabellagen (Kabeltragekonstruktionen) durch eine Öffnung hindurchgeführt werden.

Kabelbündel mit einem Durchmesser ≤ 150 mm aus parallel verlaufenden, dicht gepackten und miteinander fest verschnürten, vernähten oder verschweißten Kabeln der Nachrichtentechnik (Außendurchmesser des Einzelkabels ≤ 23 mm) dürfen ungeöffnet durch die zu verschließende Bauteilöffnung geführt werden.

2.3.2.3 Halterungen (Unterstützungen)

Die Befestigung der Kabel bzw. Kabeltragekonstruktionen muss am umgebenden Bauwerk zu beiden Seiten des feuerwiderstandsfähigen Bauteils nach den einschlägigen Regeln erfolgen. Die Befestigung muss so ausgebildet sein, dass im Brandfall eine zusätzliche mechanische Beanspruchung der Abschottung nicht auftreten kann.

Bei Durchführung von Kabeln bzw. Kabeltragekonstruktionen durch Wände müssen sich die ersten Halterungen (Unterstützungen) der Installationen beidseitig der Wand in einem Abstand ≤ 50 cm befinden.

Die Halterungen müssen in ihren wesentlichen Teilen nichtbrennbar¹ sein.

2.3.2.4 Abstände/Arbeitsräume innerhalb der Bauteilöffnung

Die Kabel bzw. die mit Kabeln belegten Kabeltragekonstruktionen müssen so angeordnet sein, dass ein mindestens 2 cm hoher bzw. 2 cm breiter Arbeitsraum zwischen den einzelnen Kabellagen und zur oberen Bauteillaubung verbleibt. Die Kabel bzw. Kabeltragekonstruktionen dürfen unten und seitlich an der Bauteillaubung anliegen (s. Anlage 1).

2.4 Voraussetzungen für die Errichtung der Abschottung

2.4.1 Allgemeines

- 2.4.1.1 Die für die Errichtung der Abschottung zu verwendenden Bauprodukte müssen verwendbar sein im Sinne der Bestimmungen zu den jeweiligen Bauprodukten in der jeweiligen Landesbauordnung.

- 2.4.1.2 Die Errichtung der Abschottung muss gemäß der Einbauanleitung des Antragstellers (s. Abschnitt 2.4.2) erfolgen. Die für die Baustoffe/Bauprodukte angegebenen Verarbeitungsbedingungen sind einzuhalten.

- 2.4.1.3 Es ist sicherzustellen, dass durch die Errichtung der Abschottung die Standsicherheit des angrenzenden Bauteils – auch im Brandfall – nicht beeinträchtigt wird.

⁵ Kabel mit metallischen oder nichtmetallischen elektrischen oder optischen Leitern, jedoch z.B. keine Hohlleiter oder Koaxialkabel mit hohlem Innenleiter bzw. mit Luftisolierung

2.4.2 Einbauanleitung

Der Antragsteller dieser allgemeinen Bauartgenehmigung hat jedem Anwender neben einer Kopie der allgemeinen Bauartgenehmigung, eine Einbauanleitung zur Verfügung zu stellen, die er in Übereinstimmung mit dieser allgemeinen Bauartgenehmigung erstellt hat und die alle zur Montage und zur Nutzung erforderlichen Daten, Maßgaben und Hinweise enthält, z. B.:

- Art und Mindestdicken der Bauteile, in die die Abschottung eingebaut werden darf,
- Art und Abmessungen der Installationen, die durch die zu verschließende Bauteilöffnung führen bzw. geführt werden dürfen,
- Grundsätze für die Errichtung der Abschottung mit Angaben über die dafür zu verwendenden Bauprodukte,
- Anweisungen zum Einbau der Abschottung und Hinweise zu notwendigen Abständen,
- Hinweise auf zulässige Verankerungs- oder Befestigungsmittel,
- Hinweise auf die Reihenfolge der Arbeitsvorgänge,
- Hinweise auf zulässige Änderungen (z. B. Nachbelegung).

2.5 Bestimmungen für den Einbau

2.5.1 Allgemeines

2.5.1.1 Vor dem Verschluss der Restöffnung ist in jedem Fall zu kontrollieren, ob die Belegung der Abschottung den Bestimmungen des Abschnitts 2.3 entspricht.

2.5.1.2 Vor der Errichtung der Abschottung sind die Bauteillaibungen zu reinigen. Saugende Flächen sind mit Wasser zu benetzen.

Bei Wandabschottungen ist ggf. eine Seite, bei Deckenabschottungen ist die Unterseite zu verschalen.

2.5.2 Verschluss der Bauteilöffnung mit der Schottmasse

2.5.2.1 Der Trockenmörtel nach Abschnitt 2.1.1 muss unter Zugabe von Wasser zu der für die jeweilige Verarbeitungsweise erforderlichen Konsistenz aufbereitet werden.

Die Schottmasse ist mit Hilfe von Pumpe und Lanze oder von Hand so einzubringen, dass ein fester und dichter Anschluss an das Bauteil entsteht. Alle Zwischenräume, insbesondere die Zwickel zwischen den Kabeln, sind vollständig damit auszufüllen. Schwindrisse sind nachzuarbeiten (s. Anlagen 1 und 2).

Kabelbündel gemäß Abschnitt 2.3.2.2 brauchen im Innern nicht mit Baustoffen ausgefüllt zu werden.

2.5.2.2 Die Holme von Kabeltragekonstruktionen mit Stahlblech- oder Aluminium-Hohlprofilen sind anzubohren und mit einem Baustoff nach Abschnitt 2.1.3.1 im Bereich der Kabelabschottung vollständig auszufüllen.

2.5.3 Nachbelegungsvorkehrungen

2.5.3.1 Für spätere Nachbelegungen von Kabeln dürfen im Zuge der Herstellung der Kabelabschottung Nachinstallationskeile nach Abschnitt 2.2.1.2 einzeln oder zu Einheiten mit Abmessungen von maximal 20 cm x 15 cm zusammengefasst, eingesetzt werden (s. Anlage 3).

2.5.3.2 Werden mehrere Nachinstallationsvorkehrungen neben- oder übereinander innerhalb der Schottfläche angeordnet, müssen zwischen ihnen sowie zu den Laibungen der Bauteilöffnung mindestens 5 cm breite bzw. hohe Stege aus der Schottmasse (nach Abschnitt 2.5.2 verschlossene Schottfläche) verbleiben.

Allgemeine Bauartgenehmigung

Nr. Z-19.53-2373

Seite 7 von 8 | 27. Juni 2019

2.5.3.3 Durch die Bereiche der Kabelabschottung, die als Nachinstallationsvorkehrungen ausgeführt werden, dürfen keine Kabel bzw. Kabeltragekonstruktionen hindurchgeführt werden.

2.5.4 Sicherungsmaßnahmen

Kabelabschottungen in Decken sind gegen Belastungen, insbesondere auch gegen das Betreten, durch geeignete Maßnahmen zu sichern (z. B. durch Umwehrung oder durch Abdeckung mittels Gitterrost).

2.6 Kennzeichnung der Abschottung

Jede Abschottung nach dieser allgemeinen Bauartgenehmigung ist vom Errichter mit einem Schild dauerhaft zu kennzeichnen, das folgende Angaben enthalten muss:

- feuerwiderstandsfähige Abschottung für elektrische Leitungen "PYRO-SAFE Novasit 90" nach aBG Nr.: Z-19.53-2373
Feuerwiderstandsfähigkeit: feuerbeständig
- Name des Errichters der Abschottung
- Monat/Jahr der Errichtung:

Das Schild ist jeweils neben der Abschottung an der Wand bzw. Decke zu befestigen.

2.7 Übereinstimmungserklärung

Der Unternehmer (Errichter), der die Abschottung (Genehmigungsgegenstand) errichtet oder Änderungen an der Abschottung vornimmt (z. B. Nachbelegung), muss für jedes Bauvorhaben eine Übereinstimmungserklärung ausstellen, mit der er bescheinigt, dass die von ihm errichtete Abschottung den Bestimmungen dieser allgemeinen Bauartgenehmigung entspricht (ein Muster für diese Erklärung s. Anlage 4). Diese Erklärung ist dem Bauherrn zur ggf. erforderlichen Weiterleitung an die zuständige Bauaufsichtsbehörde auszuhändigen.

3 Bestimmungen für die Nutzung**3.1 Allgemeines**

Bei jeder Ausführung der Abschottung hat der Unternehmer (Errichter) den Auftraggeber schriftlich darauf hinzuweisen, dass die Brandschutzwirkung der Abschottung auf die Dauer nur sichergestellt ist, wenn die Abschottung stets in ordnungsgemäßem Zustand gehalten und nach evtl. vorgenommener Belegungsänderung der bestimmungsgemäße Zustand der Abschottung wieder hergestellt wird.

Im Übrigen gelten die Bestimmungen gemäß Abschnitt 2.7.

3.2 Bestimmungen für die Nachbelegung

3.2.1 Für Nachbelegungen dürfen Öffnungen hergestellt werden, z. B. durch Bohrung oder Herausnahme von Nachinstallationskeilen, sofern die Belegung der Kabelabschottung dies gestattet (s. Abschnitt 2.3).

3.2.2 Nach der Nachbelegung mit Leitungen (ggf. einschließlich der Tragekonstruktionen) gemäß Abschnitt 2.3 ist der bestimmungsgemäße Zustand der Kabelabschottung wieder herzustellen (s. Abschnitt 2.5).

3.2.3 Wahlweise darf zum Verschluss der Restöffnungen der dämmschichtbildende Baustoff (Konsistenz: spachtelbar) nach Abschnitt 2.1.3.1 verwendet werden, wenn es sich um einzeln verlegte Kabel handelt und die verbliebene Öffnung zwischen dem nachverlegten Kabel und der Bohrlochbegrenzung schmal ist.

3.2.4 Wahlweise dürfen die Restöffnungen auch mit Brandschutzkissen nach Abschnitt 2.1.3.2 ausgefüllt werden, nachdem die Kabel in Bauteilmitte auf einer Länge ≥ 16 cm mit dem dämmschichtbildenden Baustoff "PYRO-SAFE FLAMMOPLAST KS 3" oder "SIBRLIT DX" nach Abschnitt 2.1.3.1 beschichtet und alle Fugen und Zwickel zwischen den Kabeln vollständig damit ausgefüllt wurden (s. Anlage 3). Kabelbündel nach Abschnitt 2.3.2.2 müssen im Innern nicht mit Baustoffen ausgefüllt werden.

Allgemeine Bauartgenehmigung

Nr. Z-19.53-2373

Seite 8 von 8 | 27. Juni 2019

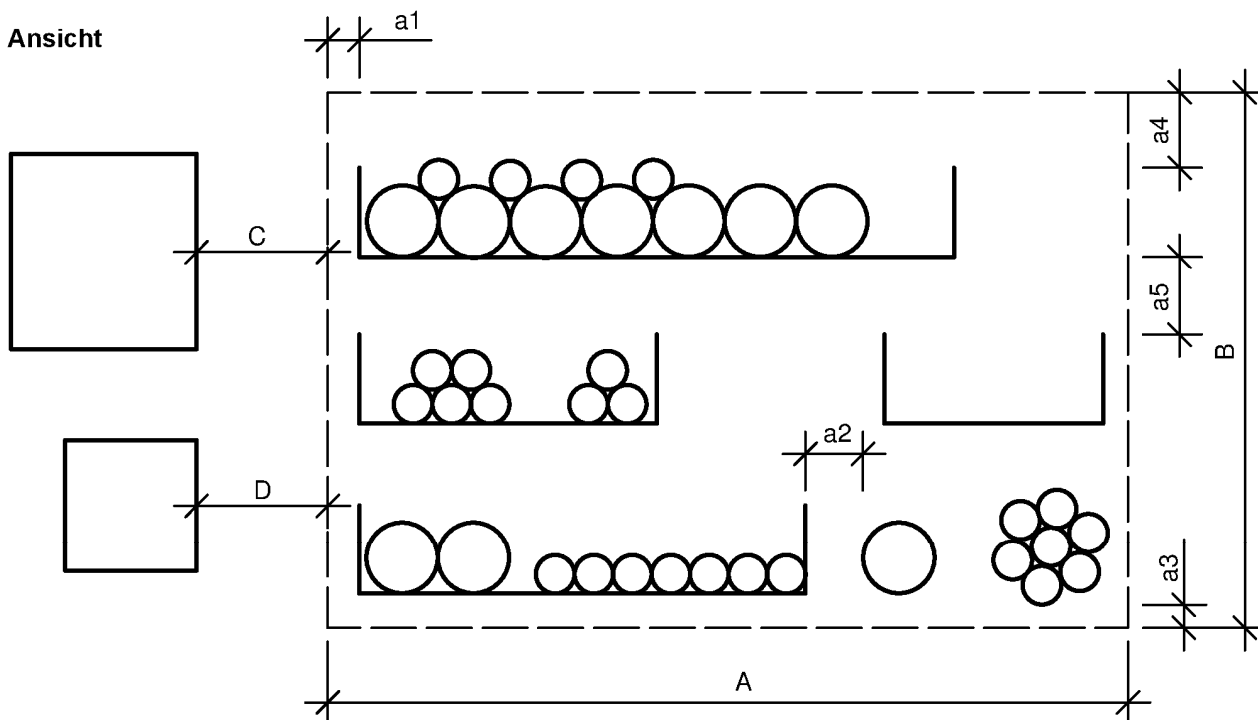
Wahlweise darf anstelle der Beschichtung ein Brandschutzgewebe nach Abschnitt 2.1.3.3 um die Installationen gewickelt werden. Hierzu sind 24 cm breite Streifen dieses Brandschutzgewebes in der Mitte auf eine Breite von 12 cm zu falten, wobei die beschichtete Seite nach außen weisen muss. Die gefalteten Streifen sind dann in Bauteilmitte enganliegend bzw. profilfolgend um die Installationen zu wickeln.

Die Brandschutzkissen sind bei Einbau in Wände horizontal liegend und bei Einbau in Decken vertikal stehend schichtweise versetzt so einzubauen, dass unter Verwendung von Brandschutzkissen unterschiedlicher Größe alle Öffnungen, Fugen und Zwickel über die gesamte Schottdicke dicht verschlossen werden.

Prof. Gunter Hoppe
Abteilungsleiter

Beglaubigt

Ansicht



Anwendungsbereich

Pos.	Abmessungen	Wand	Decke
	Bauteilstärke	≥ 175	≥ 200
	Schottstärke	≥ 175	≥ 200
A	Schottbreite	≤ 1500 oder ≤ 2500	≤ 1000
B	Schotthöhe/-länge	≤ 2500 oder ≤ 1500	∞
C	Abstand zu anderen Kabelabschottungen		
	eine/beide Öffnung(en) > 400 x 400 mm	≥ 200	≥ 200
	beide Öffnungen ≤ 400 x 400 mm	≥ 100	≥ 100
D	Abstand zu anderen Öffnungen oder Einbauten		
	eine/beide Öffnung(en) > 200 x 200 mm	≥ 200	≥ 200
	beide Öffnungen ≤ 200 x 200 mm	≥ 100	≥ 100

Abstandsregelungen

Pos.	Kabel/ Kabeltragekonstruktion	Wand/ Decke
a1	seitlicher Abstand zur Bauteillaubung	≥ 0
a2	Abstand nebeneinander	≥ 20
a3	unterer Abstand zur Bauteillaubung	≥ 0
a4	oberer Abstand zur Bauteillaubung	≥ 20
a5	Abstand untereinander	≥ 20

Maße in mm

Feuerwiderstandsfähige Abschottung für elektrische Leitungen "PYRO-SAFE Novasit 90"

ANHANG 1 – Aufbau der Abschottungen
 Ansicht, Anwendungsbereich, Abstandsregelungen

Anlage 1

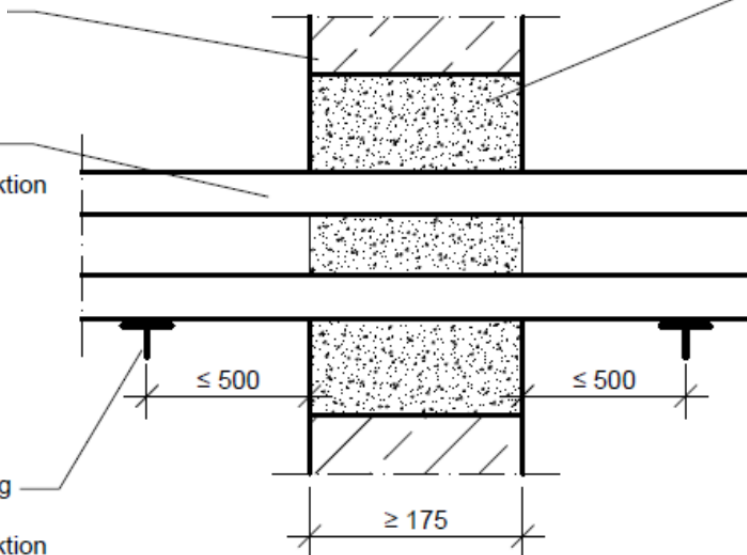
Schnitt Wandeinbau

Massivwand nach
 Abschnitt 2.2.1

Brandschutzmörtel
 nach Abschnitt 2.1.1

Kabel/
 Kabeltragekonstruktion

Erste Unterstützung
 der Kabel/
 Kabeltragekonstruktion

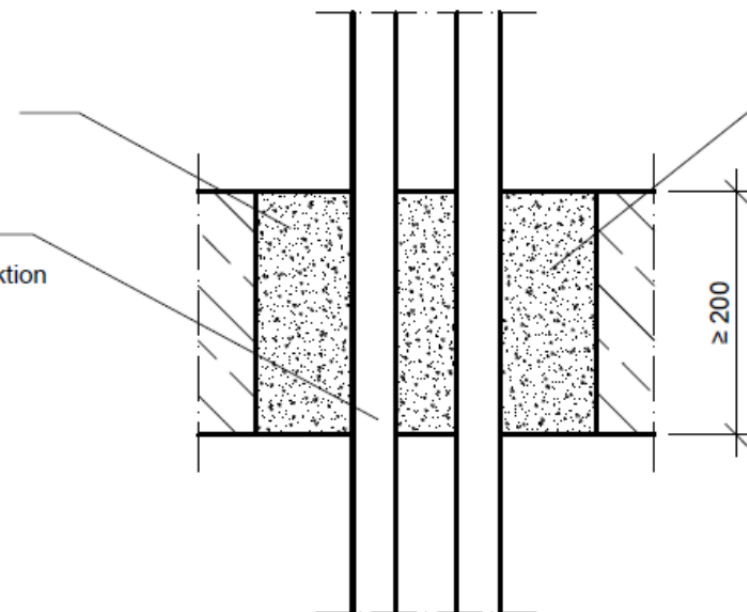


Schnitt Deckeneinbau

Massivdecke nach
 Abschnitt 2.2.1

Brandschutzmörtel
 nach Abschnitt 2.1.1

Kabel/
 Kabeltragekonstruktion



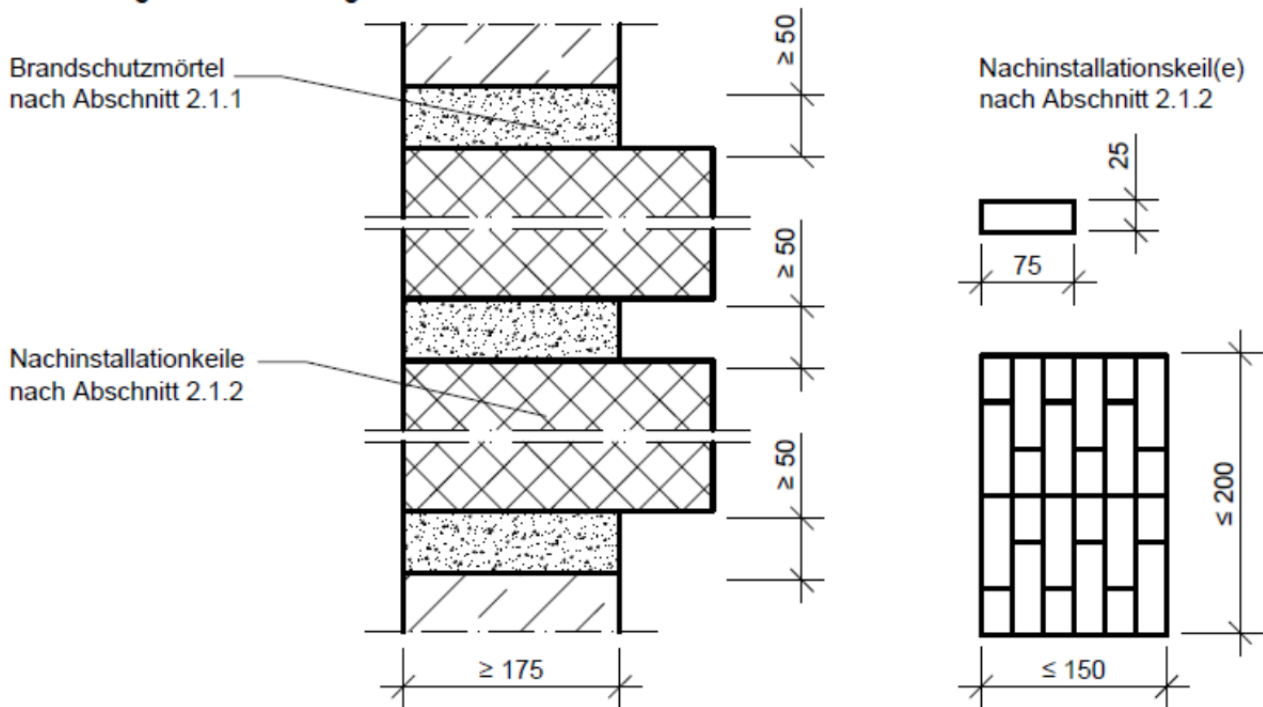
Maße in mm

Feuerwiderstandsfähige Abschottung für elektrische Leitungen "PYRO-SAFE Novasit 90"

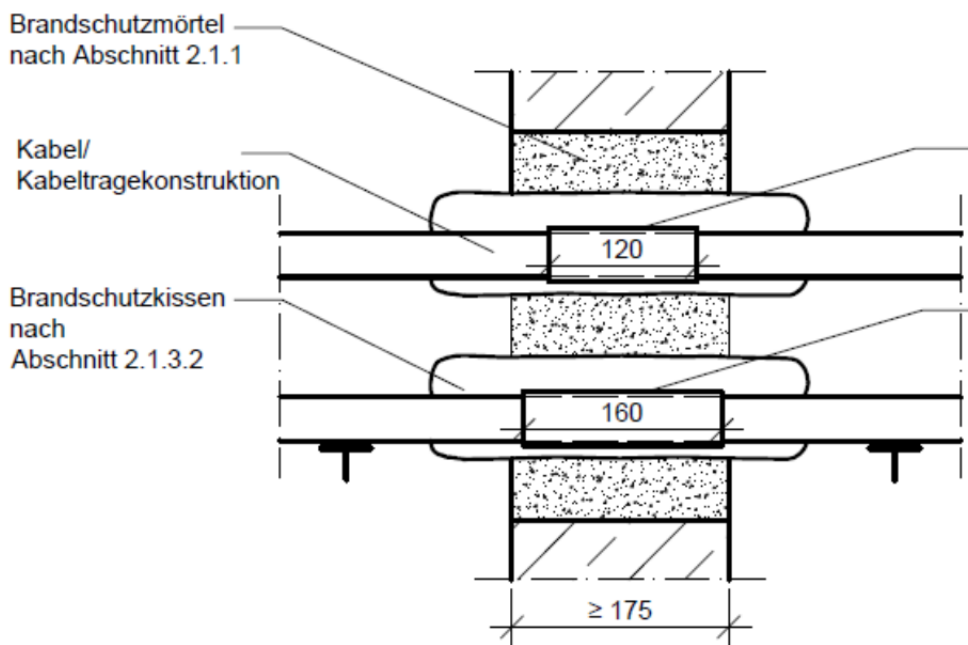
ANHANG 1 – Aufbau der Abschottungen
 Einbau in Massivwände, Massivdecken
 Schnitt

Anlage 2

Anordnung und Abmessungen der Nachinstallationskeile



Verschließen von Nachinstallationsöffnungen



Maßnahmen an Kabeln/
 Kabeltragkonstruktionen
 und Zwickelausbildung:

aus Brandschutzgewebe
 nach Abschnitt 2.1.3.3,
 gefaltet mit beschichteter
 Seite nach außen oder

aus dämmschichtbildender
 Spachtelmasse nach
 Abschnitt 2.1.3.1

Maße in mm

Feuerwiderstandsfähige Abschottung für elektrische Leitungen "PYRO-SAFE Novasit 90"

ANHANG 1 – Aufbau der Abschottungen
 Nachinstallationsmaßnahmen, Verschließen von Nachinstallationsöffnungen

Anlage 3

elektronische Kopie der abg des dibt: z-19.53-2373

Übereinstimmungserklärung

- Name und Anschrift des Unternehmens, das die **Kabelabschottung(en)** (Genehmigungsgegenstand) errichtet hat
- Baustelle bzw. Gebäude:
- Datum der Errichtung:
- Geforderte Feuerwiderstandsfähigkeit: ...

Hiermit wird bestätigt, dass

- die **Kabelabschottung(en)** zum Einbau in Wände* und Decken* der Feuerwiderstandsfähigkeit ... hinsichtlich aller Einzelheiten fachgerecht und unter Einhaltung aller Bestimmungen der allgemeinen Bauartgenehmigung Nr.: Z-19.53-.... des Deutschen Instituts für Bautechnik vom (und ggf. der Bestimmungen der Änderungs- und Ergänzungsbescheide vom) errichtet und eingebaut sowie gekennzeichnet wurde(n) und
- die für die Herstellung des Genehmigungsgegenstands verwendeten Bauprodukte entsprechend den Bestimmungen der allgemeinen Bauartgenehmigung gekennzeichnet waren.

* Nichtzutreffendes streichen

.....
(Ort, Datum)

.....
(Firma/Unterschrift)

(Die Bescheinigung ist dem Bauherrn zur ggf. erforderlichen Weitergabe an die zuständige Bauaufsichtsbehörde auszuhändigen.)

Feuerwiderstandsfähige Abschottung für elektrische Leitungen "PYRO-SAFE Novasit 90"

ANHANG 2 – Muster für die Übereinstimmungserklärung

Anlage 4