

Allgemeine Bauartgenehmigung

Zulassungsstelle für Bauprodukte und Bauarten

Bautechnisches Prüfamt

Eine vom Bund und den Ländern
gemeinsam getragene Anstalt des öffentlichen Rechts

Mitglied der EOTA, der UEAtc und der WFTAO

Datum:

27.06.2019

Geschäftszeichen:

III 65-1.19.53-298/18

Nummer:

Z-19.53-2377

Geltungsdauer

vom: **19. Mai 2019**

bis: **19. Mai 2024**

Antragsteller:

svt Brandschutz

Vertriebsgesellschaft mbH International

Glüsinger Straße 86

21217 Seevetal

Gegenstand dieses Bescheides:

Feuerwiderstandsfähige Abschottung für elektrische Leitungen "PYRO-SAFE Bag"

Der oben genannte Regelungsgegenstand wird hiermit allgemein bauaufsichtlich genehmigt.

Dieser Bescheid umfasst acht Seiten und vier Anlagen.

Diese allgemeine Bauartgenehmigung ersetzt die zur Bauart enthaltenen Bestimmungen der allgemeinen bauaufsichtlichen Zulassung Nr. Z-19.15-819 vom 19. Mai 2014.

I ALLGEMEINE BESTIMMUNGEN

- 1 Mit der allgemeinen Bauartgenehmigung ist die Anwendbarkeit des Regelungsgegenstandes im Sinne der Landesbauordnungen nachgewiesen.
- 2 Dieser Bescheid ersetzt nicht die für die Durchführung von Bauvorhaben gesetzlich vorgeschriebenen Genehmigungen, Zustimmungen und Bescheinigungen.
- 3 Dieser Bescheid wird unbeschadet der Rechte Dritter, insbesondere privater Schutzrechte, erteilt.
- 4 Dem Anwender des Regelungsgegenstandes sind, unbeschadet weitergehender Regelungen in den "Besonderen Bestimmungen", Kopien dieses Bescheides zur Verfügung zu stellen. Zudem ist der Anwender des Regelungsgegenstandes darauf hinzuweisen, dass dieser Bescheid an der Anwendungsstelle vorliegen muss. Auf Anforderung sind den beteiligten Behörden ebenfalls Kopien zur Verfügung zu stellen.
- 5 Dieser Bescheid darf nur vollständig vervielfältigt werden. Eine auszugsweise Veröffentlichung bedarf der Zustimmung des Deutschen Instituts für Bautechnik. Texte und Zeichnungen von Werbeschriften dürfen diesem Bescheid nicht widersprechen, Übersetzungen müssen den Hinweis "Vom Deutschen Institut für Bautechnik nicht geprüfte Übersetzung der deutschen Originalfassung" enthalten.
- 6 Dieser Bescheid wird widerruflich erteilt. Die Bestimmungen können nachträglich ergänzt und geändert werden, insbesondere, wenn neue technische Erkenntnisse dies erfordern.
- 7 Dieser Bescheid bezieht sich auf die von dem Antragsteller im Genehmigungsverfahren zum Regelungsgegenstand gemachten Angaben und vorgelegten Dokumente. Eine Änderung dieser Genehmigungsgrundlagen wird von diesem Bescheid nicht erfasst und ist dem Deutschen Institut für Bautechnik unverzüglich offenzulegen.
- 8 Die von diesem Bescheid umfasste allgemeine Bauartgenehmigung gilt zugleich als allgemeine bauaufsichtliche Zulassung für die Bauart.

II BESONDERE BESTIMMUNGEN

1 Regelungsgegenstand und Anwendungsbereich

- 1.1 Die allgemeine Bauartgenehmigung (aBG) gilt für die Errichtung der Abschottung, "PYRO-SAFE Bag" genannt, als Bauart zum Verschließen von Öffnungen in feuerwiderstandsfähigen Wänden und Decken nach Abschnitt 2.2, durch die elektrische Leitungen nach Abschnitt 2.3 hindurchgeführt wurden (sog. Kabelabschottung), wobei die Aufrechterhaltung des Feuerwiderstandes im Bereich der Durchführungen bei einseitiger Brandbeanspruchung – unabhängig von deren Richtung – für 90 Minuten als nachgewiesen gilt (Feuerwiderstandsfähigkeit: feuerbeständig).
- 1.2 Die Kabelabschottung besteht im Wesentlichen aus Brandschutzkissen und einem Brandschutzspachtel oder einem Streifen aus einem Brandschutzgewebe. Die Kabelabschottung ist gemäß Abschnitt 2.5 aus den Bauprodukten nach Abschnitt 2.1 zu errichten.
- 1.3 Die Abschottung darf im Innern von Gebäuden – auch zu Aufenthaltsräumen und zugehörigen Nebenräumen hin – errichtet werden.
- 1.4 Die in dieser allgemeinen Bauartgenehmigung beschriebenen und in den Anlagezeichnungen dargestellten Ausführungen stellen Mindestanforderungen zur Erfüllung der Anforderungen an den Brandschutz dar. Die Vorschriften anderer Rechtsbereiche bleiben unberührt. Im Rahmen des Genehmigungsverfahrens wurden insbesondere keine Nachweise zum Wärme- oder Schallschutz sowie zur Dauerhaftigkeit der aus den Bauprodukten errichteten Abschottung geführt.

2 Bestimmungen für Planung, Bemessung und Ausführung

2.1 Bestimmungen für die zu verwendenden Bauprodukte

2.1.1 Brandschutzkissen

Die Brandschutzkissen, "PYRO-SAFE BIOBAG" genannt, müssen der allgemeinen bauaufsichtlichen Zulassung Nr. Z-19.15-819 entsprechen.

2.1.2 Dämmschichtbildende Baustoffe

Die dämmschichtbildenden Baustoffe, "PYRO-SAFE FLAMMOPLAST KS 3" bzw. "SIBRALIT DX" genannt, müssen den allgemeinen bauaufsichtlichen Zulassungen Nr. Z-19.11-390 bzw. Nr. Z-19.11-623 entsprechen.

2.1.3 Brandschutzgewebe

Das Brandschutzgewebe, "PYRO-SAFE DG-CR" genannt muss der europäisch technischen Bewertung Nr. ETA 16/0268 vom 28. November 2016 und der Leistungserklärung Nr. 01260000-PYRO-SAFE-DG vom 25.09.2018 entsprechen.

2.1.4 Bauplatten für Rahmen, Aufleistungen und Auflager

Für Rahmen, Aufleistungen und Auflager sind nichtbrennbare¹ Bauplatten (GFK-, Gipsfaser- oder Kalziumsilikatplatten) zu verwenden. Die Dicke der Bauplatten muss den Angaben des Abschnitts 2.2.3 bzw. 2.5.2 entsprechen.

2.2 Wände, Decken, Öffnungen

- 2.2.1 Die Abschottung darf in Wänden und Decken errichtet werden, die den Angaben der Tabelle 1 entsprechen und die Öffnungen gemäß den Angaben der Tabelle 2 enthalten. Die Wände und Decken müssen den Technischen Baubestimmungen entsprechen. Bei Einbau in leichte Trennwände sind die Angaben des Abschnitts 2.2.3 zu beachten.

¹ Die Zuordnung der klassifizierten Eigenschaften des Brandverhaltens zu den bauaufsichtlichen Anforderungen erfolgt gemäß der Technischen Regel A 2.2.1.2, "Bauaufsichtliche Anforderungen, Zuordnung der Klassen, Verwendung von Bauprodukten, Anwendung von Bauarten" der Muster-Verwaltungsvorschrift Technische Baubestimmungen (MVVTB) Ausgabe 2017/1, Anhang 4, Abschnitt 1.

Tabelle 1

Bauteil	bauaufsichtliche Anforderung an den Feuerwiderstand ²	Bauteildicke [cm]	max. Öffnungsgröße (innerhalb des Rahmens, falls vorhanden) B x H [cm]
Leichte Trennwand ³	feuerbeständig	≥ 10	106 x 150
Massivwand ⁴		≥ 10	
Decke ⁴		≥ 15	60 x unbegrenzt

- 2.2.2 Der Abstand der zu verschließenden Bauteilöffnung zu anderen Öffnungen oder Einbauten muss den Angaben der Tabelle 2 entsprechen.

Tabelle 2

Abstand der Bauteilöffnung zu	Größe der nebeneinander liegenden Öffnungen (B [cm] x H [cm])	Abstand zwischen den Öffnungen [cm]
anderen Abschottungen	eine/beide Öffnung(en) > 40 x 40	≥ 20
	beide Öffnungen ≤ 40 x 40	≥ 10
anderen Öffnungen oder Einbauten	eine/beide Öffnung(en) > 20 x 20	≥ 20
	beide Öffnungen ≤ 20 x 20	≥ 10

- 2.2.3 Das Ständerwerk der leichten Trennwand nach Tabelle 1 muss bei Bauteilöffnungen > 30 cm x 30 cm durch zusätzlich angeordnete Wandstiele und durch Riegel so ergänzt sein, dass diese die Begrenzung der Wandöffnung für die vorgesehene Abschottung bilden. Die Wandbeplankung muss auf diesen Stahlblechprofilen in bestimmungsgemäßer Weise befestigt sein.

In der Wandöffnung der leichten Trennwand nach Tabelle 1 ist ein beidseitig zu den Wandoberflächen bündiger umlaufender Rahmen anzuordnen, der bei Wänden ohne innenliegende Dämmung im Aufbau dem Aufbau der jeweiligen Wandbeplankung entsprechen muss bzw. bei Wänden mit innen liegender Dämmung aus mindestens 12,5 mm dicken Bauplatten nach Abschnitt 2.1.4 bestehen muss.

- 2.2.4 Der Sturz oder die Decke über der Bauteilöffnung muss statisch und brandschutztechnisch so bemessen sein, dass die Abschottung (außer ihrem Eigengewicht) keine zusätzliche vertikale Belastung erhält.

2.3 Installationen

2.3.1 Allgemeines

- 2.3.1.1 Durch die zu verschließende Bauteilöffnung dürfen eine oder mehrere der in den folgenden Abschnitten genannten Installationen (Leitungen, Tragekonstruktionen) hindurchgeführt

² Die Zuordnung der Feuerwiderstandsklassen zu den bauaufsichtlichen Anforderungen erfolgt gemäß der Technischen Regel A 2.2.1.2, "Bauaufsichtliche Anforderungen, Zuordnung der Klassen, Verwendung von Bauprodukten, Anwendung von Bauarten" der Muster-Verwaltungsvorschrift Technische Baubestimmungen (MVVTB) Ausgabe 2017/1, Anhang 4, Abschnitt 4.

³ Nichttragende Trennwände in Ständerbauart mit Stahlunterkonstruktion und beidseitiger Beplankung aus nichtbrennbaren zement- bzw. gipsgebundenen Bauplatten (z.B. GKF-, Gipsfaserplatten) oder Kalzium-Silikat-Platten. Aufbau der Wand und Klassifizierung der Feuerwiderstandsfähigkeit nach DIN 4102-4 oder nach allgemeinem bauaufsichtlichen Prüfzeugnis.

⁴ Wände und Decken aus Beton bzw. Stahlbeton oder Porenbeton und Mauerwerkswände aus nichtbrennbaren Baustoffen ohne Hohlräume im Bereich der Durchführung

sein/werden⁵. Andere Teile oder Hilfskonstruktionen sowie andere Leitungen sind nicht zulässig.

2.3.1.2 Der gesamte zulässige Querschnitt der Installationen (bezogen auf die jeweiligen Außenabmessungen), die durch die zu verschließende Bauteilöffnung gemeinsam hindurchgeführt werden dürfen, ergibt sich in Abhängigkeit von der jeweiligen Größe der Rohbauöffnung unter Beachtung der geltenden Vorschriften der Elektrotechnik, insbesondere bezüglich der erforderlichen Mindestabstände zwischen den einzelnen Leitungen; er darf jedoch insgesamt nicht mehr als 60 % der Rohbauöffnung betragen.

2.3.1.3 Die Abschottung darf auch zum Schließen von Öffnungen verwendet werden, durch die noch keine Installationen hindurchgeführt wurden (sog. Reserveabschottungen). Nachträgliche Änderungen an der Schottbelegung dürfen vorgenommen werden (s. Abschnitt 3).

2.3.2 Kabel und Kabeltragekonstruktionen

2.3.2.1 Werkstoffe und Abmessungen der Kabel

Durch die zu verschließende Bauteilöffnung dürfen Kabel aller Arten hindurchgeführt sein/werden, sofern sie im Innern keine Hohlräume aufweisen⁶. Der Außendurchmesser der Kabel darf maximal 80 mm betragen. Die Größe des Gesamtleiterquerschnitts des einzelnen Kabels ist nicht begrenzt.

2.3.2.2 Verlegungsarten der Kabel

Die Kabel dürfen zu Kabellagen zusammengefasst und auf Kabeltragekonstruktionen verlegt sein. Die Kabeltragekonstruktionen (Kabelrinnen, -pitschen, -leitern) dürfen aus Stahl-, Aluminium- oder Kunststoffprofilen bestehen.

Kabelbündel mit einem Durchmesser ≤ 100 mm aus parallel verlaufenden, dicht gepackten und miteinander fest verschnürten, vernähten oder verschweißten Kabeln (Außendurchmesser des Einzelkabels ≤ 18 mm) dürfen ungeöffnet durch die zu verschließende Bauteilöffnung geführt werden.

2.3.2.3 Halterungen (Unterstützungen)

Die Befestigung der Kabel bzw. der Kabeltragekonstruktionen muss am umgebenden Bauwerk zu beiden Seiten des feuerwiderstandsfähigen Bauteils nach den einschlägigen Regeln erfolgen. Die Befestigung muss so ausgebildet sein, dass im Brandfall eine zusätzliche mechanische Beanspruchung der Abschottung nicht auftreten kann.

Bei Durchführung von Kabeln bzw. Kabeltragekonstruktionen durch Wände müssen sich die ersten Halterungen (Unterstützungen) der Installationen beidseitig der Wand in einem Abstand ≤ 15 cm befinden.

Die Halterungen müssen in ihren wesentlichen Teilen nichtbrennbar¹ sein.

2.3.2.4 Abstände/Arbeitsräume innerhalb der Bauteilöffnung

Die Abstände (Arbeitsräume) zwischen den einzelnen Installationen sowie zwischen den Installationen und den Öffnungslaibungen müssen den Angaben der Anlage 1 entsprechen.

2.3.3 Einzelne Leitungen für Steuerungszwecke

Durch die zu verschließende Bauteilöffnung dürfen Rohre aus Stahl oder Kunststoff mit einem Außendurchmesser ≤ 15 mm hindurchgeführt sein/werden.

⁵ Technische Bestimmungen für die Ausführung der Leitungsanlagen und die Zulässigkeit von Leitungsdurchführungen bleiben unberührt.

⁶ Kabel mit metallischen oder nichtmetallischen elektrischen oder optischen Leitern, jedoch z.B. keine Hohlleiter oder Koaxialkabel mit hohlem Innenleiter bzw. mit Luftisolierung

2.4 Voraussetzungen für die Errichtung der Abschottung

2.4.1 Allgemeines

- 2.4.1.1 Die für die Errichtung der Abschottung zu verwendenden Bauprodukte müssen verwendbar sein im Sinne der Bestimmungen zu den jeweiligen Bauprodukten in der jeweiligen Landesbauordnung.
- 2.4.1.2 Die Errichtung der Abschottung muss gemäß der Einbauanleitung des Antragstellers (s. Abschnitt 2.4.2) erfolgen. Die für die Baustoffe/Bauprodukte angegebenen Verarbeitungsbedingungen sind einzuhalten.
- 2.4.1.3 Es ist sicherzustellen, dass durch die Errichtung der Abschottung die Standsicherheit des angrenzenden Bauteils – auch im Brandfall – nicht beeinträchtigt wird.

2.4.2 Einbauanleitung

Der Antragsteller dieser allgemeinen Bauartgenehmigung hat jedem Anwender neben einer Kopie der allgemeinen Bauartgenehmigung, eine Einbauanleitung zur Verfügung zu stellen, die er in Übereinstimmung mit dieser allgemeinen Bauartgenehmigung erstellt hat und die alle zur Montage und zur Nutzung erforderlichen Daten, Maßgaben und Hinweise enthält, z. B.:

- Art und Mindestdicken der Bauteile, in die die Abschottung eingebaut werden darf – bei feuerwiderstandsfähigen leichten Trennwänden auch der Aufbau und die Beplankung,
- Art und Abmessungen der Installationen, die durch die zu verschließende Bauteilöffnung führen bzw. geführt werden dürfen,
- Grundsätze für die Errichtung der Abschottung mit Angaben über die dafür zu verwendenden Bauprodukte,
- Anweisungen zum Einbau der Abschottung und Hinweise zu notwendigen Abständen,
- Hinweise auf zulässige Verankerungs- oder Befestigungsmittel,
- Hinweise auf die Reihenfolge der Arbeitsvorgänge,
- Hinweise auf zulässige Änderungen (z. B. Nachbelegung).

2.5 Bestimmungen für den Einbau

2.5.1 Allgemeines

- 2.5.1.1 Vor dem Verschluss der Restöffnung ist in jedem Fall zu kontrollieren, ob die Belegung der Abschottung den Bestimmungen des Abschnitts 2.3 entspricht.
- 2.5.1.2 Vor der Errichtung der Abschottung sind die Bauteillaibungen zu reinigen.

2.5.2 Rahmen und Aufleistungen

Wenn die Dicke der Wand, in die die Kabelabschottung eingebaut werden soll, weniger als 16 cm beträgt, ist auf der unteren Laibung der Rohbauöffnung ein mindestens 3,0 cm dickes und mindestens 16 cm breites Auflager aus Bauplatten gemäß Abschnitt 2.1.4 symmetrisch anzuordnen (s. Anlagen 2 und 3).

Bei Kabelabschottungen in Wänden mit einer Schotthöhe > 100 cm sind im Bereich der oberen Schotllaibung Aufleistungen aus mindestens 3,0 cm dicken und 8,0 cm breiten Streifen aus Bauplatten gemäß Abschnitt 2.1.4 so aufzubringen, dass sie mindestens 3,0 cm weit über die Bauteilöffnung überstehen. Der Hohlraum zwischen diesen überstehenden Aufleistungen muss vollständig mit Brandschutzkissen nach Abschnitt 2.1.1 ausgefüllt werden (s. Anlage 3). Die Aufleistungen sind mit Hilfe von Stahlschrauben in Abständen ≤ 25 cm – jedoch mit mindestens 2 Schrauben je Leiste – an der Wand zu befestigen.

2.5.3 Verschluss der Bauteilöffnung und zusätzliche Maßnahmen an den Kabeln

- 2.5.3.1 Alle Öffnungen zwischen den Installationen sowie zwischen den Installationen und den Bauteillaibungen sind vollständig mit Brandschutzkissen gemäß Abschnitt 2.1.1 in einer Dicke von mindestens 30 cm auszufüllen (s. Anlagen 1 bis 3). Die Schicht aus Brandschutzkissen

ist symmetrisch zur Wand bzw. Deckenachse einzubauen. Bei Deckendicken ≥ 16 cm darf diese Schicht auch einseitig bauteilbündig angeordnet werden.

- 2.5.3.2 Die Brandschutzkissen sind bei Wandabschottungen horizontal liegend und schichtweise versetzt und bei Deckenabschottungen vertikal stehend so einzubauen, dass unter Verwendung von Brandschutzkissen unterschiedlicher Größe insbesondere auch alle Zwickel zwischen den Installationen sowie eventuell vorhandene Fugen zwischen den Kabeltragekonstruktionen bzw. zu den Öffnungslaibungen über die ganze Schottdicke dicht verstopft werden und alle hindurchgeführten Teile dicht umhüllt sind.
- 2.5.3.3 Im Verlauf der Montage sind die Kabel im Bereich der Brandschutzkissen auf einer Länge von ≥ 16 cm mit dem dämmschichtbildenden Baustoff "PYRO-SAFE FLAMMOPLAST KS 3" oder "SIBRLIT DX" nach Abschnitt 2.1.2 zu beschichten – insbesondere sind die Zwickel zwischen den Kabeln und zwischen den Kabeln und den Brandschutzkissen vollständig mit diesem Baustoff auszufüllen (s. Anlagen 1 bis 3). Wahlweise darf anstelle der Beschichtung ein Brandschutzgewebe nach Abschnitt 2.1.3 um die Installationen gewickelt werden. Hierzu sind 24 cm breite Streifen dieses Brandschutzgewebes in der Mitte auf eine Breite von 12 cm zu falten, wobei die beschichteten Dämmschichtbildnerseiten nach außen weisen müssen. Die gefalteten Streifen sind dann in Bauteilmitte enganliegend bzw. profilfolgend um die Installationen zu wickeln.
- 2.5.3.4 Kabelbündel nach Abschnitt 2.3.2.2 müssen im Innern nicht mit Baustoffen ausgefüllt werden.
- 2.5.3.5 Wenn die Installationen seitlich oder unten unmittelbar an der Öffnungslaibung der Wand bzw. Decke anliegen, ist die Fuge dort mit dem dämmschichtbildenden Baustoff "PYRO-SAFE FLAMMOPLAST KS 3" oder "SIBRLIT DX" nach Abschnitt 2.1.2 abzuspachteln. Wahlweise darf zwischen Installationen und Bauteillaibung das Brandschutzgewebe "PYRO-SAFE DG-CR" nach Abschnitt 2.1.3 eingeschoben werden. Hierzu sind 24 cm breite Streifen dieses Gewebes in der Mitte auf eine Breite von 12 cm zu falten, wobei die beschichteten Dämmschichtbildnerseiten nach außen weisen müssen. Die Installationen sind beim Einbau des Streifens leicht anzuheben, damit dieser stramm in der Fuge sitzt.
- 2.5.3.6 Bei Verwendung von Kabeltragekonstruktionen mit Stahlblech- oder Aluminium-Hohlprofilen sind die Holme anzubohren und mit dem dämmschichtbildenden Baustoff "PYRO-SAFE FLAMMOPLAST KS 3" oder "SIBRLIT DX" nach Abschnitt 2.1.2 im Bereich der Brandschutzkissen vollständig auszufüllen.

2.5.5 Sicherungsmaßnahmen

- 2.5.5.1 Um zu verhindern, dass die Brandschutzkissen von Unbefugten aus den Kabelabschottungen entnommen werden, sind diese gegebenenfalls z. B. mit Maschendraht zu sichern, der über die Oberflächen der Kabelabschottungen gespannt und auf den angrenzenden Wänden bzw. Decken angedübelt wird (s. Anlagen 2 und 3).
- 2.5.5.2 Kabelabschottungen in Decken sind gegen Belastungen, insbesondere auch gegen das Betreten, durch geeignete Maßnahmen zu sichern (z. B. durch Umwehrung oder durch Abdeckung mittels Gitterrost).

2.6 Kennzeichnung der Abschottung

Jede Abschottung nach dieser allgemeinen Bauartgenehmigung ist vom Errichter mit einem Schild dauerhaft zu kennzeichnen, das folgende Angaben enthalten muss:

- feuerwiderstandsfähige Abschottung für elektrische Leitungen "PYRO-SAFE Bag nach aBG Nr.: Z-19.53-2377
Feuerwiderstandsfähigkeit: feuerbeständig
- Name des Errichters der Abschottung
- Monat/Jahr der Errichtung:

Das Schild ist jeweils neben der Abschottung an der Wand bzw. Decke zu befestigen.

2.7 Übereinstimmungserklärung

Der Unternehmer (Errichter), der die Abschottung (Genehmigungsgegenstand) errichtet oder Änderungen an der Abschottung vornimmt (z. B. Nachbelegung), muss für jedes Bauvorhaben eine Übereinstimmungserklärung ausstellen, mit der er bescheinigt, dass die von ihm errichtete Abschottung den Bestimmungen dieser allgemeinen Bauartgenehmigung entspricht (ein Muster für diese Erklärung s. Anlage 4). Diese Erklärung ist dem Bauherrn zur ggf. erforderlichen Weiterleitung an die zuständige Bauaufsichtsbehörde auszuhändigen.

3 Bestimmungen für die Nutzung

3.1 Allgemeines

Bei jeder Ausführung der Abschottung hat der Unternehmer (Errichter) den Auftraggeber schriftlich darauf hinzuweisen, dass die Brandschutzwirkung der Abschottung auf die Dauer nur sichergestellt ist, wenn die Abschottung stets in ordnungsgemäßem Zustand gehalten und nach evtl. vorgenommener Belegungsänderung der bestimmungsgemäße Zustand der Abschottung wieder hergestellt wird.

Im Übrigen gelten die Bestimmungen gemäß Abschnitt 2.7

3.2 Bestimmungen für die Nachbelegung

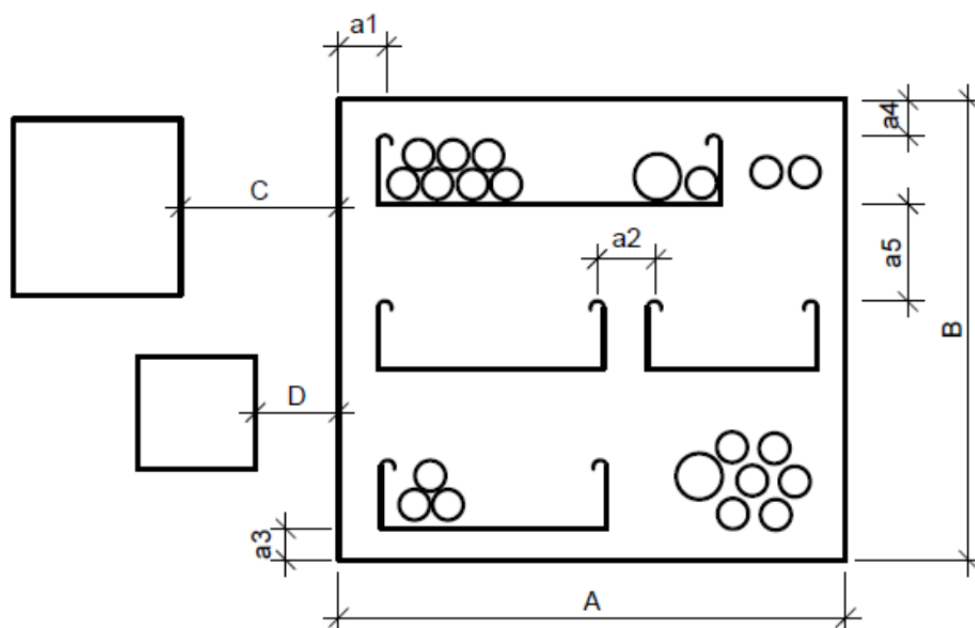
3.2.1 Für Nachbelegungen dürfen Öffnungen durch Herausnahme von Brandschutzkissen hergestellt werden, sofern die Belegung der Kabelabschottung dies gestattet (s. Abschnitt 2.3).

3.2.2 Nach der Nachbelegung mit Leitungen (ggf. einschließlich der Tragekonstruktionen) gemäß Abschnitt 2.3 ist der bestimmungsgemäße Zustand der Kabelabschottung wieder herzustellen (s. Abschnitt 2.5).

Prof. Gunter Hoppe
Abteilungsleiter

Beglaubigt

Ansicht



Anwendungsbereich

Pos.	Abmessungen	Wand	Decke
	Bauteilstärke	≥ 100	≥ 150
A	Schottbreite	≤ 1060	≤ 600
B	Schotthöhe/-länge	≤ 1500	∞
C	Abstand zu anderen Kabel-/Rohrabschottungen		
	eine/beide Öffnung(en) > 400 x 400 mm	≥ 200	≥ 200
	beide Öffnungen ≤ 400 x 400 mm	≥ 100	≥ 100
D	Abstand zu anderen Öffnungen oder Einbauten		
	eine/beide Öffnung(en) > 200 x 200 mm	≥ 200	≥ 200
	beide Öffnungen ≤ 200 x 200 mm	≥ 100	≥ 100

Abstandsregelungen

Pos.	Kabel/Kabelbündel/ Kabeltragekonstruktion	Wand/ Decke
a1	seitlicher Abstand zur Bauteillaibung	≥ 0
a2	Abstand nebeneinander	≥ 0
a3	unterer Abstand zur Bauteillaibung	≥ 0
a4	oberer Abstand zur Bauteillaibung	≥ 50
a5	Abstand untereinander	≥ 50

Maße in mm

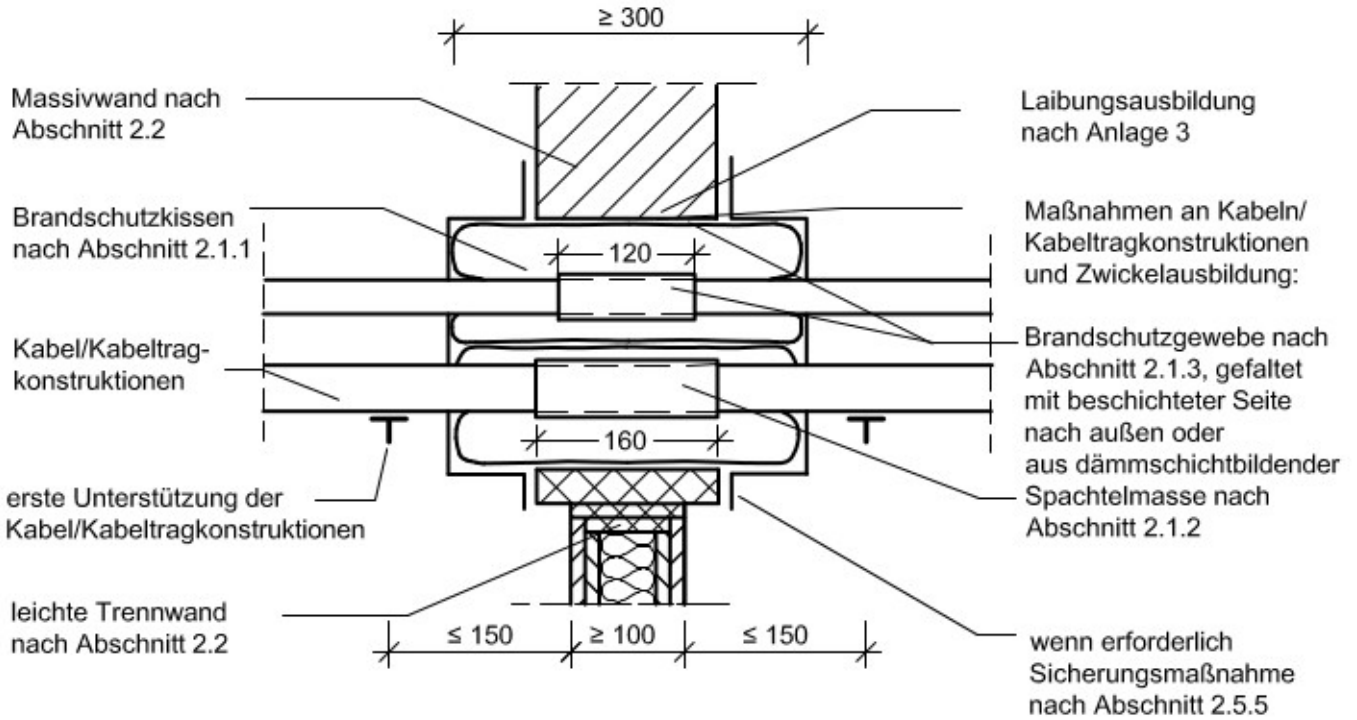
Feuerwiderstandsfähige Abschottung für elektrische Leitungen "PYRO-SAFE Bag"

ANHANG 1 – Aufbau der Abschottung

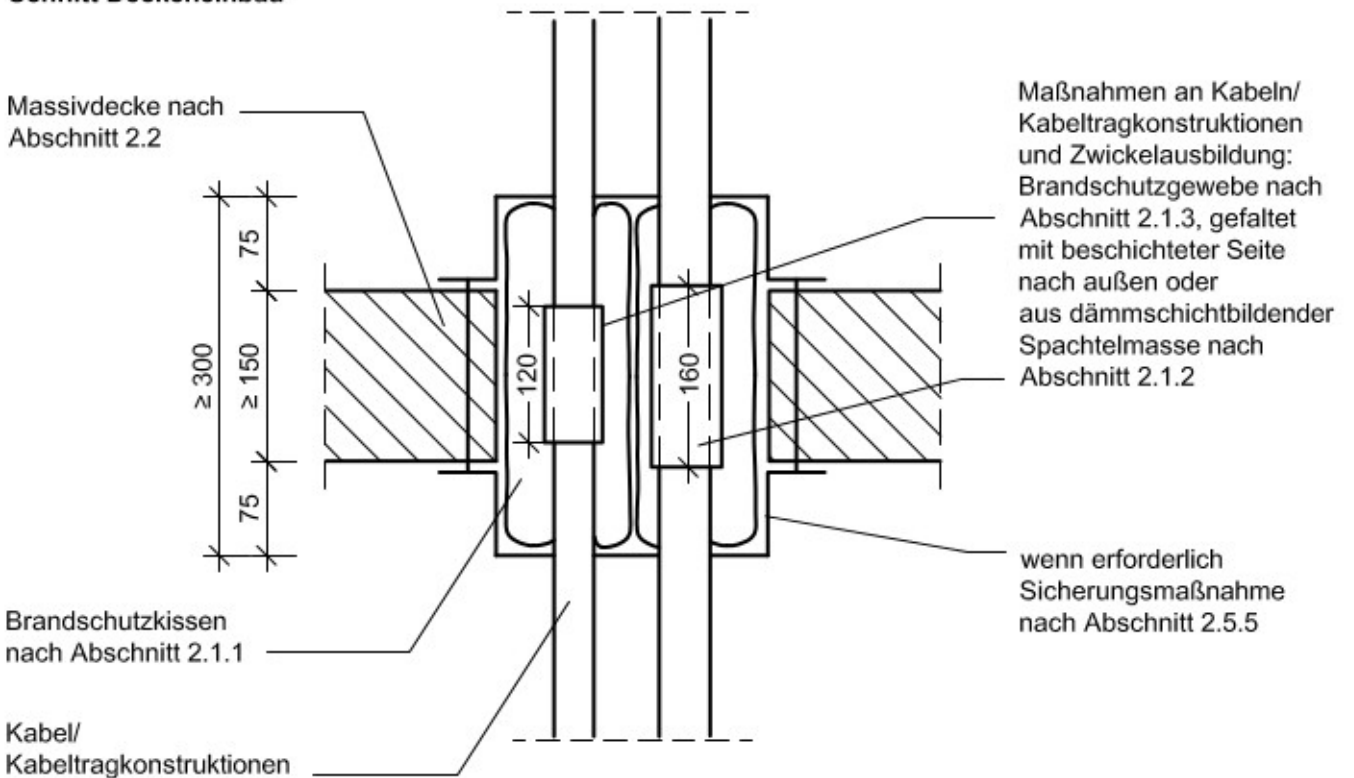
Einbau in leichte Trennwände, Massivwände, Massivdecken:
 Anforderungen an Bauteile, Öffnungen, Installationen (Dicke, Größe, Abstände)

Anlage 1

Schnitt Wandeinbau



Schnitt Deckeneinbau



Maße in mm

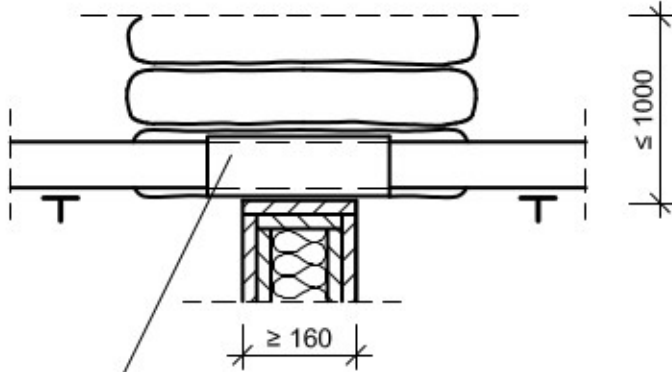
Feuerwiderstandsfähige Abschottung für elektrische Leitungen "PYRO-SAFE Bag"

ANHANG 1 – Aufbau der Abschottung
 Einbau in leichte Trennwände, Massivwände, Massivdecken:
 Schnitt

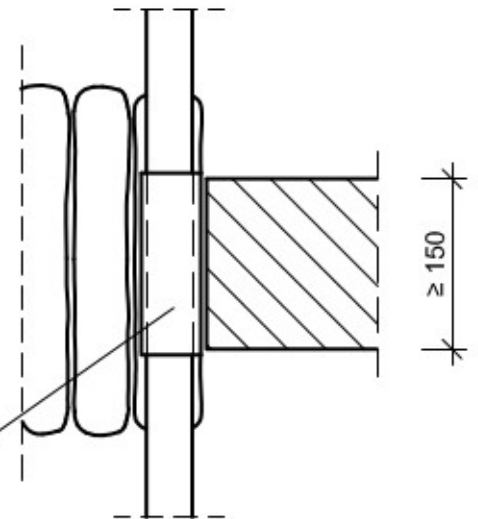
Anlage 2

Anschluss zur Laibung

Wand



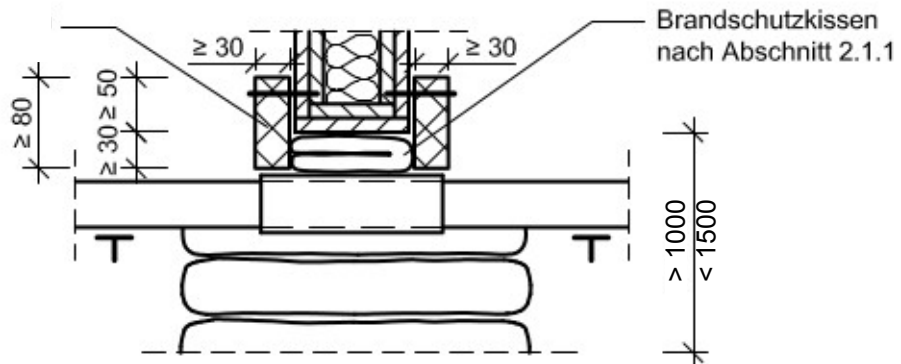
Decke



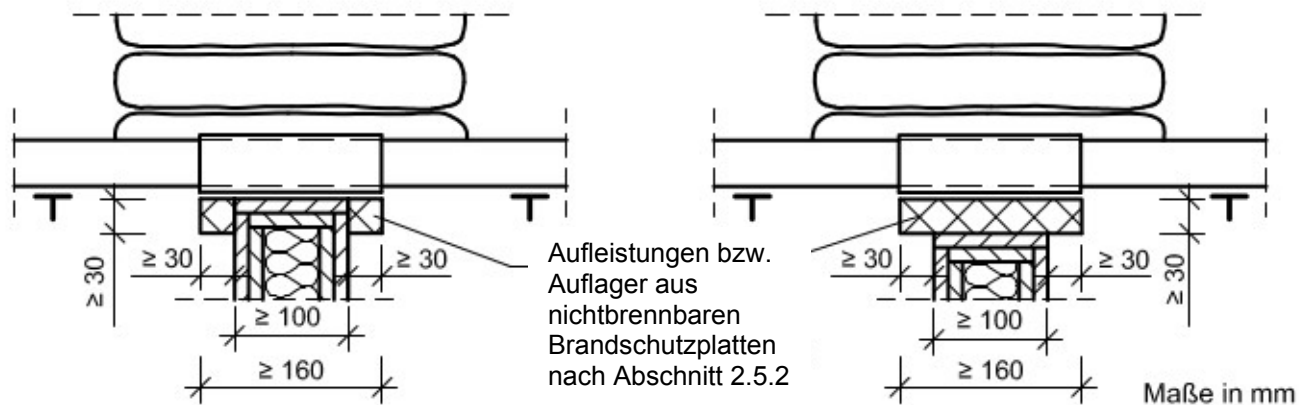
Maßnahmen an Kabeln/Kabeltragkonstruktionen und Zwickelausbildung:
 Brandschutzgewebe nach Abschnitt 2.1.3, gefaltet mit beschichteter Seite nach außen, Länge ≥ 120 mm
 oder dämmschichtbildende Spachtelmasse nach Abschnitt 2.1.2, Länge ≥ 160 mm

Anschluss zur oberen Laibung bei Schotthöhe > 1000 mm

Aufleistung aus nichtbrennbaren Brandschutzplatten nach Abschnitt 2.5.2



Anschluss zu unteren Laibung bei Wanddicke < 160 mm



Feuerwiderstandsfähige Abschottung für elektrische Leitungen "PYRO-SAFE Bag"

ANHANG 1 – Aufbau der Abschottung

Einbau in leichte Trennwände, Massivwände, Massivdecken:
 Anschluss zur Laibung

Anlage 3

Übereinstimmungserklärung

- Name und Anschrift des Unternehmens, das die **Kabelabschottung(en)** (Genehmigungsgegenstand) errichtet hat
- Baustelle bzw. Gebäude:
- Datum der Errichtung:
- geforderte Feuerwiderstandsfähigkeit: ...

Hiermit wird bestätigt, dass

- die **Kabelabschottung(en)** zum Einbau in Wände* und Decken* der Feuerwiderstandsfähigkeit ... hinsichtlich aller Einzelheiten fachgerecht und unter Einhaltung aller Bestimmungen der allgemeinen Bauartgenehmigung Nr.: Z-19.53-.... des Deutschen Instituts für Bautechnik vom (und ggf. der Bestimmungen der Änderungs- und Ergänzungsbescheide vom) errichtet und eingebaut sowie gekennzeichnet wurde(n) und
- die für die Herstellung des Genehmigungsgegenstands verwendeten Bauprodukte entsprechend den Bestimmungen der allgemeinen Bauartgenehmigung gekennzeichnet waren.

* Nichtzutreffendes streichen

.....
(Ort, Datum)

.....
(Firma/Unterschrift)

(Die Bescheinigung ist dem Bauherrn zur ggf. erforderlichen Weitergabe an die zuständige Bauaufsichtsbehörde auszuhändigen.)

Feuerwiderstandsfähige Abschottung für elektrische Leitungen "PYRO-SAFE Bag"

ANHANG 2 – Muster für die Übereinstimmungserklärung

Anlage 4