

# Allgemeine Bauartgenehmigung

Zulassungsstelle für Bauprodukte und Bauarten

Bautechnisches Prüfamt

Eine vom Bund und den Ländern  
gemeinsam getragene Anstalt des öffentlichen Rechts  
Mitglied der EOTA, der UEAtc und der WFTAO

Datum:

30.07.2019

Geschäftszeichen:

III 65-1.19.53-165/19

**Nummer:**

**Z-19.53-2388**

**Geltungsdauer**

vom: **30. Juli 2019**

bis: **30. Juli 2024**

**Antragsteller:**

**Rolf Kuhn GmbH**  
Jägersgrund 10  
57339 Erndtebrück

**Gegenstand dieses Bescheides:**

**Feuerwiderstandsfähige Abschottung für Rohrleitungen aus Guss mit Anschluss von Rohren aus Kunststoff "ROKU System SML FL"**

Der oben genannte Regelungsgegenstand wird hiermit allgemein bauaufsichtlich genehmigt.  
Dieser Bescheid umfasst sieben Seiten und neun Anlagen.  
Diese allgemeine Bauartgenehmigung ersetzt die zur Bauart enthaltenen Bestimmungen der allgemeinen bauaufsichtlichen Zulassung Nr.Z-19.17-2114.

DIBt

## I ALLGEMEINE BESTIMMUNGEN

- 1 Mit der allgemeinen Bauartgenehmigung ist die Anwendbarkeit des Regelungsgegenstandes im Sinne der Landesbauordnungen nachgewiesen.
- 2 Dieser Bescheid ersetzt nicht die für die Durchführung von Bauvorhaben gesetzlich vorgeschriebenen Genehmigungen, Zustimmungen und Bescheinigungen.
- 3 Dieser Bescheid wird unbeschadet der Rechte Dritter, insbesondere privater Schutzrechte, erteilt.
- 4 Dem Anwender des Regelungsgegenstandes sind, unbeschadet weitergehender Regelungen in den "Besonderen Bestimmungen", Kopien dieses Bescheides zur Verfügung zu stellen. Zudem ist der Anwender des Regelungsgegenstandes darauf hinzuweisen, dass dieser Bescheid an der Anwendungsstelle vorliegen muss. Auf Anforderung sind den beteiligten Behörden ebenfalls Kopien zur Verfügung zu stellen.
- 5 Dieser Bescheid darf nur vollständig vervielfältigt werden. Eine auszugsweise Veröffentlichung bedarf der Zustimmung des Deutschen Instituts für Bautechnik. Texte und Zeichnungen von Werbeschriften dürfen diesem Bescheid nicht widersprechen, Übersetzungen müssen den Hinweis "Vom Deutschen Institut für Bautechnik nicht geprüfte Übersetzung der deutschen Originalfassung" enthalten.
- 6 Dieser Bescheid wird widerruflich erteilt. Die Bestimmungen können nachträglich ergänzt und geändert werden, insbesondere, wenn neue technische Erkenntnisse dies erfordern.
- 7 Dieser Bescheid bezieht sich auf die von dem Antragsteller im Genehmigungsverfahren zum Regelungsgegenstand gemachten Angaben und vorgelegten Dokumente. Eine Änderung dieser Genehmigungsgrundlagen wird von diesem Bescheid nicht erfasst und ist dem Deutschen Institut für Bautechnik unverzüglich offenzulegen.
- 8 Die von diesem Bescheid umfasste allgemeine Bauartgenehmigung gilt zugleich als allgemeine bauaufsichtliche Zulassung für die Bauart.

## II BESONDERE BESTIMMUNGEN

### 1 Regelungsgegenstand und Anwendungsbereich

- 1.1 Die allgemeine Bauartgenehmigung (aBG) gilt für die Errichtung der Abschottung, "ROKU System SML FL" genannt, als Bauart zum Verschließen von Öffnungen in feuerwiderstandsfähigen Decken nach Abschnitt 2.2, durch die Rohrleitungen nach Abschnitt 2.3 – als Teil eines Abwassersystems mit Kunststoffrohranschlüssen - hindurchgeführt wurden (sog. Rohrabschottung), wobei die Aufrechterhaltung des Feuerwiderstandes im Bereich der Durchführungen bei einseitiger Brandbeanspruchung – unabhängig von deren Richtung – für 90 Minuten als nachgewiesen gilt (Feuerwiderstandsfähigkeit: feuerbeständig).
- 1.2 Die Rohrabschottung besteht im Wesentlichen aus am Gussrohr angeordneten Isolierungen, im Bereich des Übergangsverbinders von Kunststoff-Anschlussleitungen angeordneten Rohrmanschetten, einer Umwicklung mit einem dämmschichtbildenden Baustoff und einem Fugenschluss. Die Rohrabschottung ist gemäß Abschnitt 2.5 aus den Bauprodukten nach Abschnitt 2.1 zu errichten.
- 1.3 Die Abschottung darf im Innern von Gebäuden – auch zu Aufenthaltsräumen und zugehörigen Nebenräumen hin – errichtet werden.
- 1.4 Die in dieser allgemeinen Bauartgenehmigung beschriebenen und in den Anlagezeichnungen dargestellten Ausführungen stellen Mindestanforderungen zur Erfüllung der Anforderungen an den Brandschutz dar. Die Vorschriften anderer Rechtsbereiche bleiben unberührt. Im Rahmen des Genehmigungsverfahrens wurden insbesondere keine Nachweise zum Wärme- oder Schallschutz sowie zur Dauerhaftigkeit der Gesamtkonstruktion (aus den Bauprodukten errichtete Abschottung) geführt.

### 2 Bestimmungen für Planung, Bemessung und Ausführung

#### 2.1 Bestimmungen für die zu verwendenden Bauprodukte

##### 2.1.1 Rohrmanschetten

Die Rohrmanschetten, "ROKU SML-Manschette" genannt, müssen den Angaben der allgemeinen bauaufsichtlichen Zulassung Nr. Z-19.17-2114 entsprechen.

##### 2.1.2 Mineralwollmatte

Die Mineralwollmatten zur deckenoberseitigen Umwicklung der Rohre, "ROCKWOOL Klimarock" genannt, müssen mindestens 30 mm dick sein und DIN EN 14303<sup>1</sup> und der Leistungserklärung (DoP) Nr. DE0628071802 vom 13.07.2018 entsprechen.

Im Genehmigungsverfahren wurden 30 mm dicke, einseitig mit Alufolie kaschierte Mineralwollmatten mit folgenden Kennwerten als geeignet nachgewiesen: nichtbrennbar<sup>2</sup>, Schmelzpunkt  $\geq 1.000\text{ °C}$  nach DIN 4102-17<sup>3</sup>, Rohdichte  $\geq 40\text{ kg/m}^3$ .

##### 2.1.3 Isoliermatte

Die Isoliermatte zur deckenoberseitigen Umwicklung der Rohre, "Kerafix 2000" genannt, muss dem allgemeinen bauaufsichtlichen Prüfzeugnis Nr. P-3074/3439-MPA BS entsprechen. Sie muss eine Dicke von 10 mm, einen Schmelzpunkt  $> 1.000\text{ °C}$  nach DIN 4102-17<sup>3</sup> und eine Rohdichte von  $250 \pm 50\text{ kg/m}^3$  aufweisen.

<sup>1</sup> DIN EN 14303:2016-08 Wärmedämmstoffe für die technische Gebäudeausrüstung und für betriebstechnische Anlagen in der Industrie – Werkmäßig hergestellte Produkte aus Mineralwolle (MW) - Spezifikation

<sup>2</sup> Die Zuordnung der klassifizierten Eigenschaften des Brandverhaltens zu den bauaufsichtlichen Anforderungen erfolgt gemäß der Technischen Regel A 2.2.1.2, "Bauaufsichtliche Anforderungen, Zuordnung der Klassen, Verwendung von Bauprodukten, Anwendung von Bauarten" der Muster-Verwaltungsvorschrift Technische Baubestimmungen (MVVVB) Ausgabe 2017/1, Anhang 4, Abschnitt 1

<sup>3</sup> DIN 4102-17:2017-12 Brandverhalten von Baustoffen und Bauteilen; Schmelzpunkt von Mineralwoll-Dämmstoffen; Begriffe, Anforderungen, Prüfung

## Allgemeine Bauartgenehmigung

Nr. Z-19.53-2388

Seite 4 von 7 | 30. Juli 2019

### 2.1.4 Mattenförmiger dämmschichtbildender Baustoff

Der mattenförmige dämmschichtbildende Baustoff, "ROKU Strip FL Bandage" genannt, muss den Angaben der allgemeinen bauaufsichtlichen Zulassung Nr. Z-19.17-2114 entsprechen.

### 2.1.5 Baustoffe für den Fugenverschluss

Der Fugenverschluss muss mit formbeständigen, nichtbrennbaren<sup>2</sup> Baustoffen, wie z. B. Beton, Zementmörtel oder Gipsmörtel erfolgen.

## 2.2 Decken, Öffnungen

2.2.1 Die Abschottung darf in Decken errichtet werden, die den Angaben der Tabelle 1 entsprechen und die Öffnungen gemäß den Angaben der Tabellen 1 und 2 enthalten. Die Wände und Decken müssen den Technischen Baubestimmungen entsprechen.

Tabelle 1

| Bauteil                  | bauaufsichtliche Anforderung an den Feuerwiderstand <sup>4</sup> | Bauteildicke [cm] | max. Öffnungsgröße  |
|--------------------------|--|-------------------|---|
| Massivdecke <sup>5</sup> | feuerbeständig   | ≥ 15              | entsprechend den Abmessungen der Rohre (s. Abschnitt 2.3) |

2.2.2 Der Abstand der zu verschließenden Bauteilöffnung zu anderen Öffnungen oder Einbauten muss den Angaben der Tabelle 2 entsprechen.

Tabelle 2

| Abstand der Bauteilöffnung zu    | Größe der nebeneinander liegenden Öffnungen (B [cm] x H [cm]) | Abstand zwischen den Öffnungen [cm] |
|----------------------------------|---|-------------------------------------|
| anderen Abschottungen            | eine/beide Öffnung(en) > 40 x 40                              | ≥ 20                                |
|                                  | beide Öffnungen ≤ 40 x 40                                     | ≥ 10*                               |
| anderen Öffnungen oder Einbauten | eine/beide Öffnung(en) > 20 x 20                              | ≥ 20                                |
|                                  | beide Öffnungen ≤ 20 x 20                                     | ≥ 10                                |

\* Unter bestimmten Voraussetzungen (siehe Anlage 8) darf der Abstand reduziert werden.

## 2.3 Installationen

### 2.3.1 Allgemeines

2.3.1.1 Durch die zu verschließende Bauteilöffnung dürfen die in den folgenden Abschnitten genannten Rohre hindurchgeführt sein/werden<sup>6</sup>. Andere Teile oder Hilfskonstruktionen sowie andere Leitungen sind nicht zulässig.

2.3.1.2 Die Rohrabschottung darf an muffenlosen Rohren aus Gusseisen angeordnet werden, die Bestandteil eines Abwassersystems sind. Das Abwassersystem muss aus einer senkrecht durch die feuerwiderstandsfähige(n) Decke(n) geführten Hauptleitung<sup>6</sup> aus Gusseisen und Anschlussleitungen aus Kunststoff bestehen. Die Anschlussleitungen müssen mit wasser-gefüllten Geruchsverschlüssen (z. B. WC oder Waschbecken) verbunden sein (s. Abschnitt 2.3.4).

<sup>4</sup> Die Zuordnung der Feuerwiderstandsklassen zu den bauaufsichtlichen Anforderungen erfolgt gemäß der Technischen Regel A 2.2.1.2, "Bauaufsichtliche Anforderungen, Zuordnung der Klassen, Verwendung von Bauprodukten, Anwendung von Bauarten" der Muster-Verwaltungsvorschrift Technische Baubestimmungen (MVVVB) Ausgabe 2017/1, Anhang 4, Abschnitt 4.

<sup>5</sup> Decken aus Beton bzw. Stahlbeton oder Porenbeton

<sup>6</sup> Technische Bestimmungen für die Ausführung der Leitungsanlagen und die Zulässigkeit von Leitungsdurchführungen bleiben unberührt.

**Allgemeine Bauartgenehmigung**

Nr. Z-19.53-2388

Seite 5 von 7 | 30. Juli 2019

2.3.1.3 Die Anwendung der Rohrabschottung in Verbindung mit dem mattenförmigen Baustoff nach Abschnitt 2.1.4 in Bereichen ständiger unmittelbarer Nässe oder in Verbindung mit Rohrleitungssystemen, an denen ständige unmittelbare Nässe auftreten kann, ist mit dieser allgemeinen Bauartgenehmigung nicht nachgewiesen.

Der Nachweis, dass der in den Rohrmanschetten nach Abschnitt 2.1.1 verwendete Baustoff sowie der mattenförmige Baustoff nach Abschnitt 2.1.4 speziellen Beanspruchungen wie der Beanspruchung von Chemikalien ausgesetzt werden darf, ist nicht geführt.

2.3.1.4 Die Verhinderung der Brandübertragung über die Medien in den Rohrleitungen und die Verhinderung des Austretens gefährlicher Flüssigkeiten oder Gase bei Zerstörung der Leitungen unter Brandeinwirkung sind mit dieser allgemeinen Bauartgenehmigung nicht nachgewiesen. Diesen Risiken ist durch Anordnung geeigneter Maßnahmen bei der Konzeption bzw. bei der Installation der Rohrleitungen Rechnung zu tragen.

**2.3.2 Verwendungszweck der Rohrleitungen**

Die Rohre müssen Bestandteil eines Abwassersystems sein.

**2.3.3 Werkstoffe und Abmessungen<sup>7</sup>**

Für die zulässigen Abmessungen (Rohraußendurchmesser und Rohrwandstärke) der Haupt- und Anschlussleitungen sowie der Übergangs- und Spannverbinder siehe Anlage 1.

**2.3.4 Verlegungsarten**

Die Rohrabschottung darf an Durchführungen von geraden, senkrecht zur Bauteiloberfläche angeordneten muffenlosen Rohren aus Gusseisen angeordnet werden, die mit Anschlussleitungen aus Kunststoff versehen sind. Die Anschlussleitungen müssen durch wassergefüllte Geruchsverschlüsse (z. B. WC oder Waschbecken) verschlossen sein.

Die Guss-Rohre bzw. Formteile müssen mit Hilfe von Spannverbindern (Einschraubverbindern) verbunden sein. Mindestens ein solcher Verbinder muss innerhalb der Decke angeordnet sein (s. Anlagen 4 bis 8). Die Kunststoffrohre müssen an Guss-Abzweigen mit Hilfe von Übergangsverbindern aus EPDM befestigt sein.

**2.3.5 Abstände**

Der Abstand der Abschottung zu Kabelabschottungen nach der allgemeinen bauaufsichtlichen Zulassung Nr. Z-19.15-2024 darf abweichend zu Tabelle 2  $\geq 3$  cm betragen (siehe Anlage 8), sofern nur ein Kabel bzw. ein Kabelbündel durch die vorgenannte Abschottung geführt werden. Der Abstand zwischen den Leitungen muss mindestens 5 cm betragen.

**2.4 Voraussetzungen für die Errichtung der Abschottung****2.4.1 Allgemeines**

2.4.1.1 Die für die Errichtung der Abschottung zu verwendenden Bauprodukte müssen verwendbar sein im Sinne der Bestimmungen zu den jeweiligen Bauprodukten in der jeweiligen Landesbauordnung.

2.4.1.2 Die Errichtung der Abschottung muss gemäß der Einbauanleitung des Antragstellers (s. Abschnitt 2.4.2) erfolgen. Die für die Baustoffe/Bauprodukte angegebenen Verarbeitungsbedingungen sind einzuhalten.

2.4.1.3 Es ist sicherzustellen, dass durch die Errichtung der Abschottung die Standsicherheit des angrenzenden Bauteils – auch im Brandfall – nicht beeinträchtigt wird.

<sup>7</sup> Rohraußendurchmesser ( $d_A$ ) und Rohrwandstärke ( $s$ ); Nennwerte nach den Normen bzw. allgemeinen bauaufsichtlichen Zulassungen

## 2.4.2 Einbauanleitung

Der Antragsteller dieser allgemeinen Bauartgenehmigung hat jedem Anwender neben einer Kopie der allgemeinen Bauartgenehmigung eine Einbauanleitung zur Verfügung zu stellen, die er in Übereinstimmung mit dieser allgemeinen Bauartgenehmigung erstellt hat und die alle zur Montage und zur Nutzung erforderlichen Daten, Maßgaben und Hinweise enthält, z. B.:

- Art und Mindestdicken der Bauteile, in die die Abschottung eingebaut werden darf,
- Grundsätze für den Einbau der Rohrabschottung mit Angaben über die dafür zu verwendenden Baustoffe/Bauprodukte,
- Hinweise auf zulässige Rohre für die Haupt- und Anschlussleitungen (Angaben zu Rohrwerkstoffen, Rohraußendurchmesser, Rohrwanddicke),
- Hinweise auf zulässige Rohrmanschetten und Aufstellung der Übergangsverbinder,
- Hinweise auf die Art der Rohrleitung (Abwasserleitungen), an denen die jeweiligen Rohrmanschetten angeordnet werden dürfen,
- Anweisungen zum Einbau der Rohrabschottung und Hinweise zu erforderlichen Abständen,
- Hinweise auf zulässige Verankerungs- oder Befestigungsmittel,
- Hinweise auf die Reihenfolge der Arbeitsvorgänge.

## 2.5 Bestimmungen für den Einbau

### 2.5.1 Allgemeines

2.5.1.1 Vor dem Einbau der Rohrabschottung ist in jedem Fall zu kontrollieren, ob die Rohre/Rohrleitungen den Bestimmungen von Abschnitt 2.3 entsprechen.

2.5.1.2 Vor der Errichtung der Abschottung sind die Bauteillaibungen zu reinigen.

### 2.5.2 Auswahl der Rohrmanschetten

Es muss die gemäß der allgemeinen bauaufsichtlichen Zulassung Z-19.17-2114 zum jeweiligen Rohraußendurchmesser des jeweils angeschlossenen Kunststoffrohres passende kleinste Rohrmanschette verwendet werden.

### 2.5.3 Einbau der Rohrmanschetten

2.5.3.1 Das Guss-Rohr ist im Bereich der Deckendurchführung mit dem mattenförmigen dämmschichtbildenden Baustoff "ROKU Strip FL Bandage" gemäß Abschnitt 2.1.4 einlagig zu umwickeln (s. Anlagen 4 bis 8).

2.5.3.2 Die Restöffnung zwischen der Decke und dem hindurchgeführten umwickelten Guss-Rohr ist mit formbeständigen, mineralischen Baustoffen gemäß Abschnitt 2.1.5 vollständig in Bauteildicke auszufüllen (s. Anlagen 4 bis 8).

2.5.3.3 An jeder Kunststoffanschlussleitung des durch die feuerwiderstandsfähige Decke geführten Guss-Rohres ist im Bereich des Übergangsverbinders eine Rohrmanschette gemäß Abschnitt 2.5.2 anzuordnen. Die Rohrmanschette ist mit Hilfe der Haltehaken und einer Spannschelle aus nichtbrennbarem Material an dem abzweigenden Gussrohr bzw. -abzweig zu befestigen (s. Anlage 3).

Das Guss-Rohr ist oberhalb der Decke mit der Mineralfasermatte "Rockwool Klimarock Steinwollematte" gemäß Abschnitt 2.1.2 oder wahlweise mit der Isoliermatte "Kerafix 2000" gemäß Abschnitt 2.1.3 zu umwickeln. Die Isolierung ist gemäß Herstellerangaben am Rohr zu befestigen. Die Isolierung muss an der Hauptleitung mindestens 250 mm hochgeführt und am Abzweig bis zur Manschette geführt werden (s. Anlagen 4 bis 8).

## 2.6 Kennzeichnung der Abschottung

Jede Abschottung nach dieser allgemeinen Bauartgenehmigung ist vom Errichter mit einem Schild dauerhaft zu kennzeichnen, das folgende Angaben enthalten muss:

## Allgemeine Bauartgenehmigung

Nr. Z-19.53-2388

Seite 7 von 7 | 30. Juli 2019

- Feuerwiderstandsfähige Abschottung für Rohrleitungen aus Guss mit Anschluss von Rohren aus Kunststoff "ROKU System SML FL"  
nach aBG Nr.: Z-19.53-2388  
Feuerwiderstandsfähigkeit: feuerbeständig
- Name des Errichters der Abschottung
- Monat/Jahr der Errichtung: ....

Das Schild ist jeweils neben der Abschottung an der Decke zu befestigen.

### 2.7 Übereinstimmungserklärung

Der Unternehmer (Errichter), der die Abschottung (Genehmigungsgegenstand) errichtet, muss für jedes Bauvorhaben eine Übereinstimmungserklärung ausstellen, mit der er bescheinigt, dass die von ihm errichtete Abschottung den Bestimmungen dieser allgemeinen Bauartgenehmigung entspricht (ein Muster für diese Erklärung s. Anlage 9). Diese Erklärung ist dem Bauherrn zur ggf. erforderlichen Weiterleitung an die zuständige Bauaufsichtsbehörde auszuhändigen.

### 3 Bestimmungen für die Nutzung

Bei jeder Ausführung der Abschottung hat der Unternehmer (Errichter) den Auftraggeber schriftlich darauf hinzuweisen, dass die Brandschutzwirkung der Abschottung auf die Dauer nur sichergestellt ist, wenn die Abschottung stets in ordnungsgemäßem Zustand gehalten wird.

Manuela Bernholz  
Referatsleiterin

Beglaubigt



### Zulässige Rohre/Rohrleitungen

**Rohre, die Bestandteil eines Abwassersystems sind, das aus einer senkrecht durch die feuerwiderstandsfähige(n) Decke(n) geführten Hauptleitung und aus Anschlussleitungen besteht**

#### Hauptleitung

Die durch die Decke geführte Hauptleitung muss aus muffenlosen Rohren aus Gusseisen nach EN 877 bzw. DIN 19522 bestehen und darf Formstücke zur Richtungsänderung (Abzweige) aus Gusseisen enthalten (s. Anlagen 5 bis 12).

Abmessungen der Gussrohre (Hauptleitung):

|                             |     |     |     |     |     |
|-----------------------------|-----|-----|-----|-----|-----|
| Bezeichnende Nennweite DN   | 50  | 70  | 80  | 100 | 125 |
| Außendurchmesser $d_a$ [mm] | 58  | 78  | 83  | 110 | 135 |
| Wandstärke $s$ [mm]         | 3,5 | 3,5 | 3,5 | 3,5 | 4,0 |

#### Anschlussleitungen

An die ggf. vorhandenen Abzweige der Hauptleitung müssen Anschlussleitungen aus weichmacherfreiem Polyvinylchlorid (**PVC-U**, **PVC-HI**), chloriertem Polyvinylchlorid (**PVC-C**), Polypropylen (**PP**), Polyethylen hoher Dichte (**PE-HD**), Polyethylen niedriger Dichte (**LDPE**), Polypropylen (**PP**), Acrylnitril-Butadien-Styrol (**ABS**), Acrylester-Styrol-Acrylnitril (**ASA**), Styrol-Copolymerisaten, vernetztem Polyethylen (**PE-X**), Polybuten (**PB**) bzw. aus mineralverstärkten Kunststoffen nach den allgemeinen bauaufsichtlichen Zulassungen Nr. **Z-42.1-217**, Nr. **Z-42.1-218**, Nr. **Z-42.1-220**, Nr. **Z-42.1-223**, Nr. **Z-42.1-228**, Nr. **Z-42.1-241**, Nr. **Z-42.1-265**, Nr. **Z-42.1-341**, Nr. **Z-42.1-399**, Nr. **Z-42.1-403**, Nr. **Z-42.1-411**, Nr. **Z-42.1-426**, Nr. **Z-42.1-432**, Nr. **Z-42.1-481** gemäß den Ziffern 1 bis 29 der Anlage 2 angeschlossen sein, die mit wassergefüllten Geruchsverschlüssen (z.B. WC oder Waschbecken) verbunden bzw. wahlweise mit einem abgedichteten Enddeckel verschlossen sind. Die Rohre müssen einen Durchmesser von 50 mm bis 110 mm und Rohrwandstärken von 1,8 mm bis 2,7 mm (gemäß der Normen bzw. allgemeinen bauaufsichtlichen Zulassungen) besitzen. Die zulässige Lage der Anschlussleitungen ist den Anlagen 5 bis 12 zu entnehmen.

#### Verbindungen

Die Guss-Rohre müssen mit Hilfe von Spannverbindern (s.u.; geschlossene Verbinder mit Stahlblechmantel und innen liegender EPDM-Dichtung, z. B. "Rapid-Verbinder") verbunden sein. Die Kunststoffrohre müssen an den Guss-Abzweigen mit Hilfe von Übergangsverbindern aus EPDM (sog. Konfix-Verbinder) befestigt sein. Die Verbinder müssen gemäß Herstellerangaben bzw. Angaben der jeweiligen Verwendbarkeitsnachweise an den Rohren befestigt sein.

Beispiel Spanverbinder



Beispiel Übergangsverbinder



Feuerwiderstandsfähige Abschottung für Rohrleitungen aus Guss mit Anschluss von Rohren aus Kunststoff "ROKU System SML FL"

**Anhang 1 – Installationen (Leitungen)**  
 Hauptleitung, Anschlussleitungen, Verbinder

Anlage 1



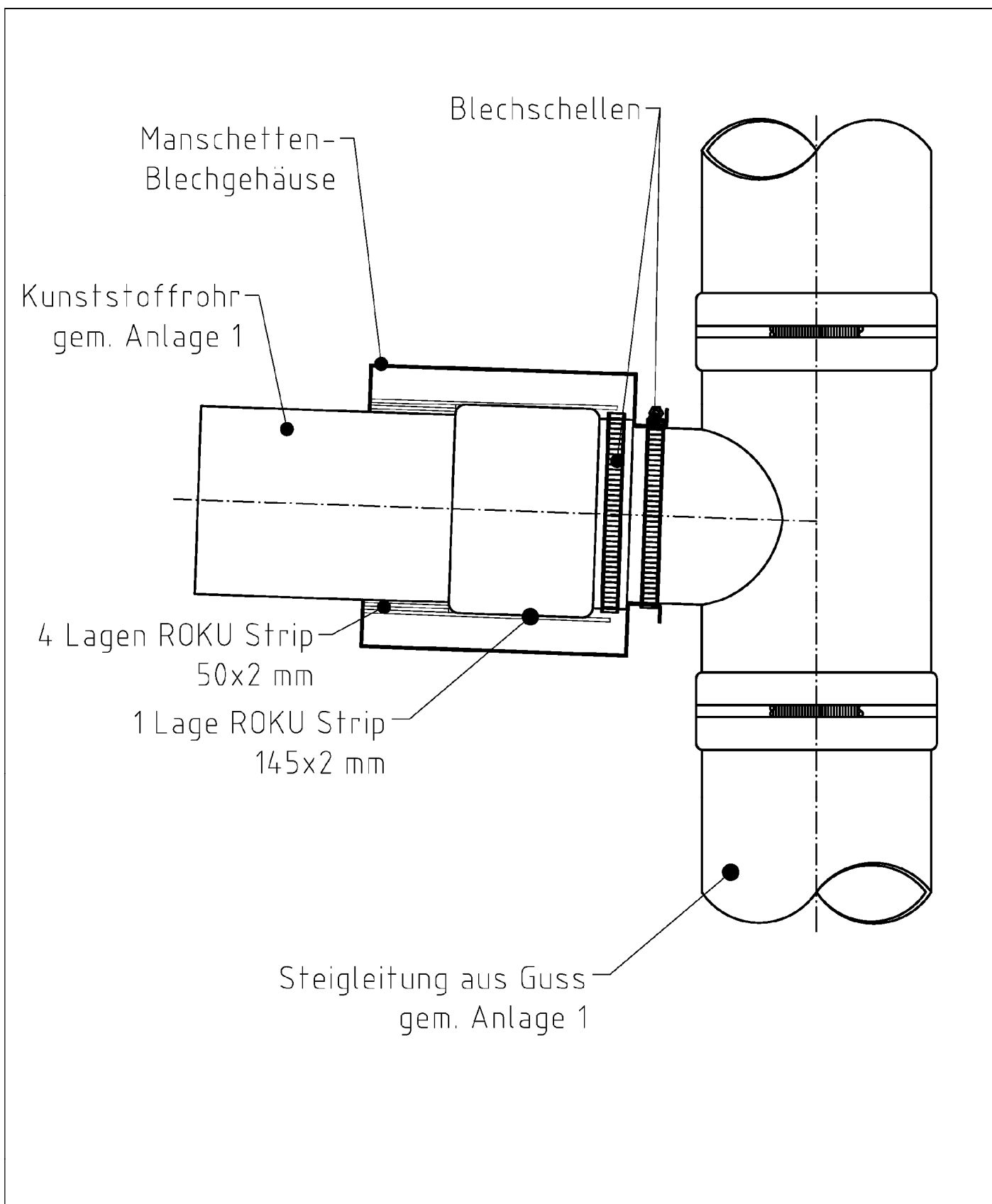
|    |               |   |
|----|---------------|---|
| 1  | DIN 8062      | Rohre aus weichmacherfreiem Polyvinylchlorid (PVC-U, PVC-HI);   |
| 2  | DIN 19531     | Rohr und Formstücke aus weichmacherfreiem Polyvinylchlorid (PVC-U) mit Steckmuffe für Abwasserleitungen innerhalb von Gebäuden; Maße, Technische Lieferbedingungen  |
| 3  | DIN 8079      | Rohre aus chloriertem Polyvinylchlorid (PVC-C) - PVC-C 250 - Maße   |
| 4  | DIN 19538     | Rohre und Formstücke aus chloriertem Polyvinylchlorid (PVCC), mit Steckmuffe, für heißwasserbeständige Abwasserleitungen (HT) innerhalb von Gebäuden; Maße, Technische Lieferbedingungen  |
| 5  | DIN EN 1451-1 | Kunststoff-Rohrleitungssysteme zum Ableiten von Abwasser (niedriger und hoher Temperatur) innerhalb der Gebäudestruktur - Polypropylen (PP); Anforderungen an Rohre, Formstücke und das Rohrleitungssystem  |
| 6  | DIN 8074      | Rohre aus Polyethylen (PE) -PE 63, PE 80, PE 100, PE-HD - Maße  |
| 7  | DIN 19533     | Rohrleitungen aus PE hart (Polyäthylen hart) und PE weich (Polyäthylen weich) für die Trinkwasserversorgung; Rohre, Rohrverbindungen, Rohrleitungsteile   |
| 8  | DIN 19535-1   | Rohre und Formstücke aus Polyethylen hoher Dichte (PE-HD) für heißwasserbeständige Abwasserleitungen (HT) innerhalb von Gebäuden; Maße  |
| 9  | DIN 19537-1   | Rohre und Formstücke aus Polyethylen hoher Dichte (HDPE) für Abwasserkanäle und -leitungen; Maße  |
| 10 | DIN 8072      | Rohre aus PE weich (Polyäthylen weich); Maße  |
| 11 | DIN 8077      | Rohre aus Polypropylen (PP); PP-H 100, PP-B 80, PP-R 80; Maße   |
| 12 | DIN 16891     | Rohre aus Acrylnitril-Butadien-Styrol (ABS) oder Acrylnitril-Styrol-Acrylester (ASA); Maße  |
| 13 | DIN V 19561   | Rohre und Formstücke aus Styrol-Copolymerisaten mit Steckmuffe für heißwasserbeständige Abwasserleitungen (HT) innerhalb von Gebäuden; Maße, Technische Lieferbedingungen   |
| 14 | DIN 16893     | Rohre aus vernetztem Polyethylen (PE-X); Maße   |
| 15 | DIN 16969     | Rohre aus Polybuten (PB) - PB 125 – Maße  |
| 16 | Z-42.1-217    | Abwasserrohre und Formstücke aus mineralverstärktem PP in den Nennweiten DN 50 bis DN 150 der Baustoffklasse B2 - normalentflammbar - nach DIN 4102-1 für Hausabflussleitungen  |
| 17 | Z-42.1-218    | Abwasserrohre ohne Steckmuffe aus mineralverstärktem PP in den Nennweiten DN 50 bis DN 150 für Hausabflussleitungen   |
| 18 | Z-42.1-220    | Hausentwässerungssystem mit der Bezeichnung "Friaphon" aus Styrol-Copolymerisaten in den Nennweiten DN 50 bis DN 150 der Baustoffklasse B2 - normalentflammbar - nach DIN 4102  |
| 19 | Z-42.1-223    | Abwasserrohre und Formstücke aus mineralverstärktem PP in den Nennweiten DN/OD 40 bis DN/OD 200 innerhalb und außerhalb von Gebäuden  |
| 20 | Z-42.1-228    | Abwasserrohre und Formstücke aus mineralverstärktem PP in den Nennweiten DN 50 bis DN 200 der Baustoffklasse B2 - normalentflammbar - nach DIN 4102-1 für Hausabflussleitungen  |
| 21 | Z-42.1-241    | Abwasserrohre mit mehrschichtigem Wandaufbau aus mineralverstärktem PP und Formstücke aus mineralverstärktem PP mit homogenem Wandaufbau und der Bezeichnung "POLO- KAL- NG (PKNG)" in den Nennweiten DN/OD 40 bis DN/OD 250 der Baustoffklasse B2 - normalentflammbar - nach DIN 4102 für Hausabflussleitungen |
| 22 | Z-42.1-265    | Glattwandige Abwasserrohre und Formstücke mit profilierter Wandung und glatter Innenfläche aus mineralverstärktem PE-HD DN 50 bis DN 125 der Baustoffklasse B2 - normalentflammbar - nach DIN 4102 für Hausabflussleitungen   |
| 23 | Z-42.1-341    | Abwasserrohre mit mehrschichtigem Wandaufbau aus mineralverstärktem Polypropylen und Formstücke aus mineralverstärktem Polypropylen mit homogenem Wandaufbau und der Bezeichnung "POLO KAL 3S" der Baustoffklasse B2 - normalentflammbar - nach DIN 4102 für Hausabflussleitungen                               |
| 24 | Z-42.1-399    | Abwasserrohre aus mineralverstärktem PP mit dreilagigem Wandaufbau und Formstücken aus mineralverstärktem PP mit den Bezeichnungen "POLIphon" oder "dBlue"  |
| 25 | Z-42.1-403    | Abwasserrohre und Formstücke aus Polypropylen PP in den Nennweiten DN/OD 50 bis DN/OD 160 mit dreischichtigem Wandaufbau und der Bezeichnung "WAVIN SiTECH" der Baustoffklasse B2 - normalentflammbar - nach DIN 4102-1 für Abwasserleitungen innerhalb von Gebäuden.   |
| 26 | Z-42.1-411    | Abwasserrohre mit dreischichtigem Wandaufbau aus PP und Formstücke aus PP mit der Bezeichnung "BluePower®" in den Nennweiten DN 30 bis DN 200   |
| 27 | Z-42.1-426    | Abwasserrohre und Formstücke aus mineralverstärktem PP mit der Bezeichnung "TRIPLUS" für Hausabflussleitungen   |
| 28 | Z-42.1-432    | Abwasserrohre und Formstücke mit der Bezeichnung "Geberit Silent-PP" aus mineralverstärktem PP-C für die Hausinstallation   |
| 29 | Z-42.1-481    | Rohre und Formstücke aus mineralverstärktem PP mit dreilagigem Wandaufbau in den Nennweiten DN 32 bis DN 160 mit der Bezeichnung "Master 3"   |

(Bezug auf die Normen und die allgemeinen bauaufsichtlichen Zulassungen in der jeweils geltenden Ausgabe)

Feuerwiderstandsfähige Abschottung für Rohrleitungen aus Guss mit Anschluss von  
 Rohren aus Kunststoff "ROKU System SML FL"

**Anhang 1- Installationen (Leitungen)**  
 Rohrwerkstoffe Anschlussrohre

Anlage 2

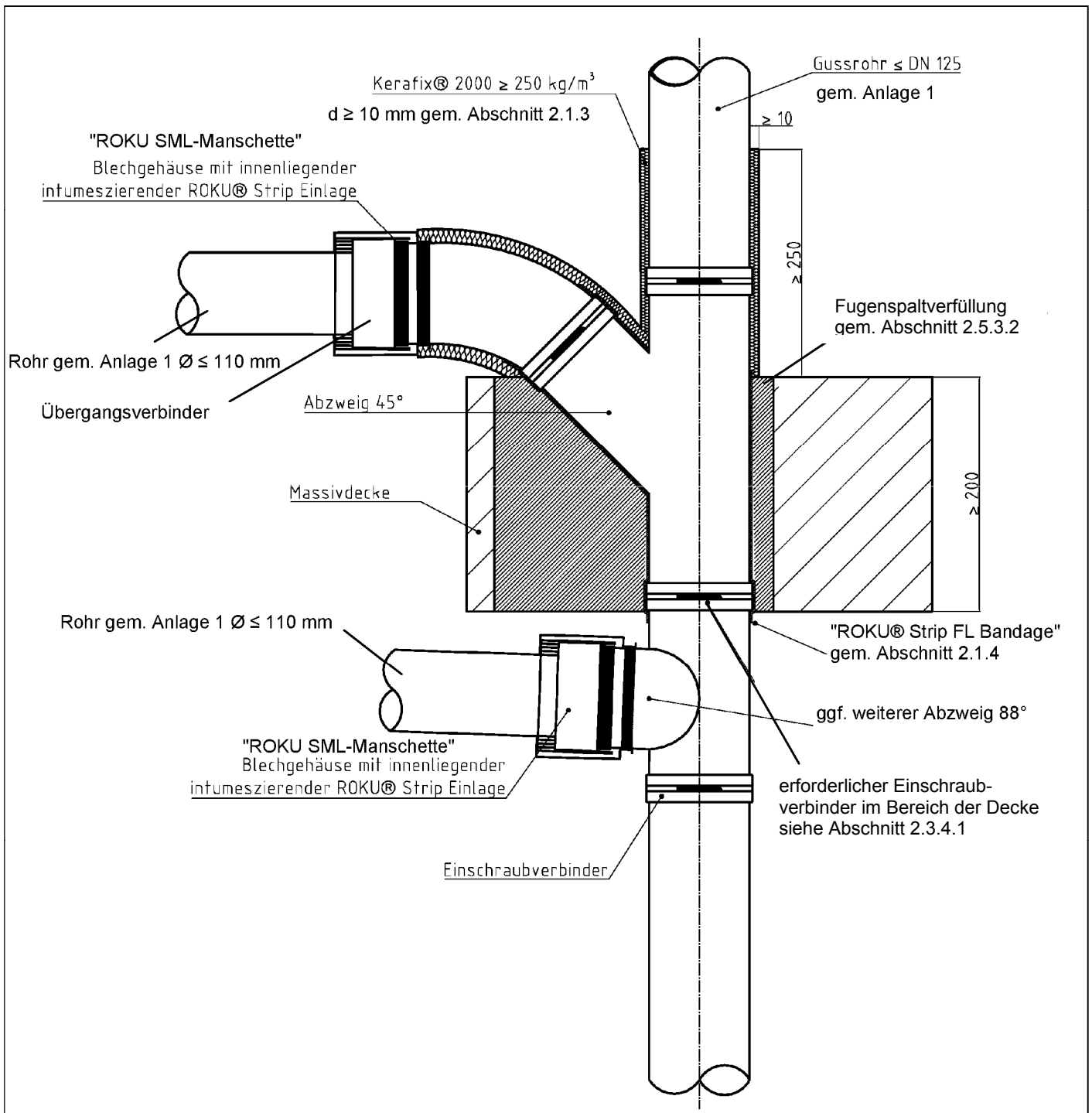


elektronische Kopie der abZ des dibt: z-19.53-2388

Feuerwiderstandsfähige Abschottung für Rohrleitungen aus Guss mit Anschluss von  
Rohren aus Kunststoff "ROKU System SML FL"

**Anhang 2- Aufbau der Rohrabschottung**  
Detail Manschette über Übergangsverbinder

Anlage 3

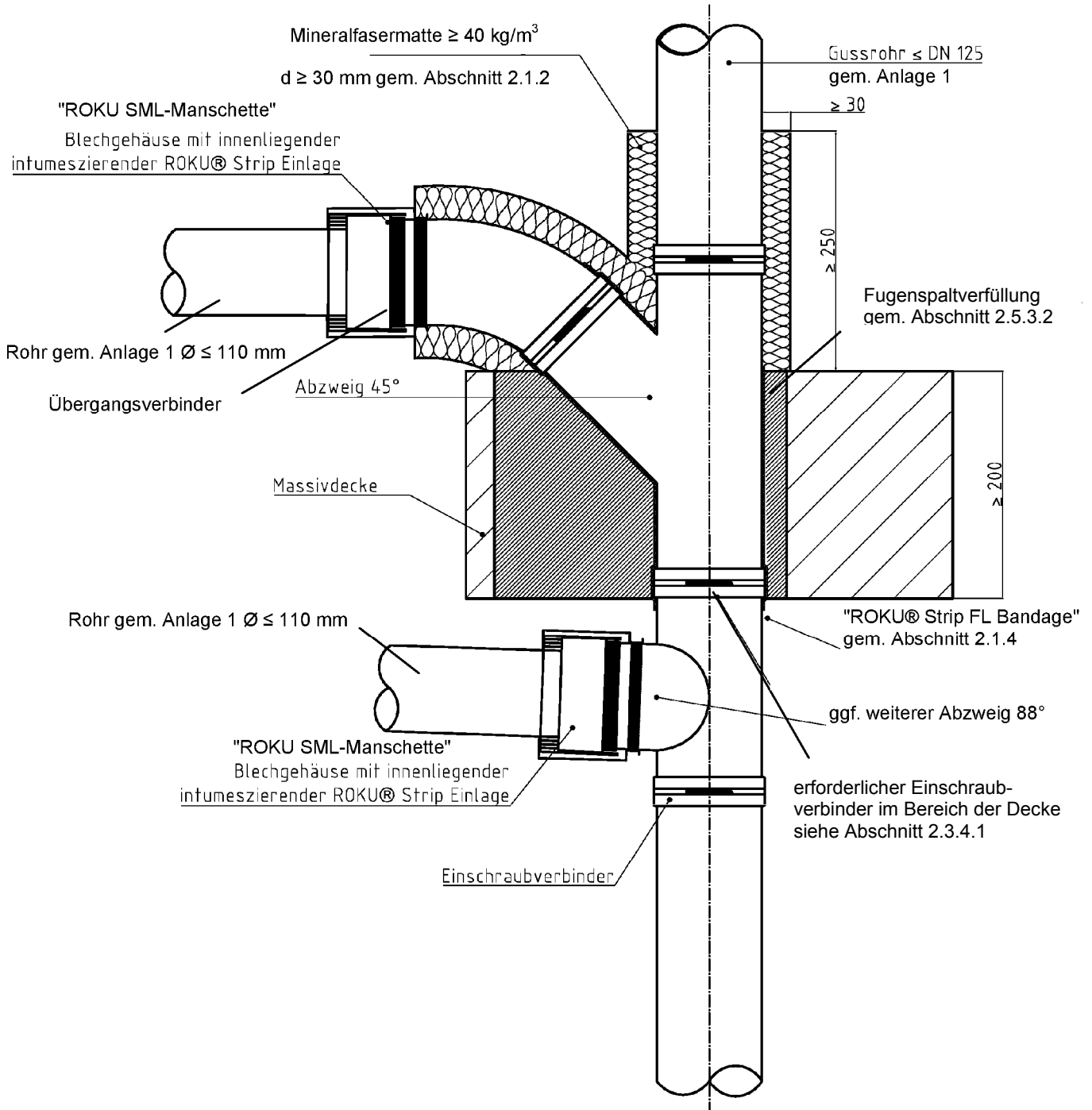


Detail Abzweig s. Anlage 4

Feuerwiderstandsfähige Abschottung für Rohrleitungen aus Guss mit Anschluss von  
 Rohren aus Kunststoff "ROKU System SML FL"

**Anhang 2- Aufbau der Rohrabschottung**  
 Anordnung an 45° Abzweig im Bereich der Decke; Isolierung mit "Kerafix 2000"

Anlage 4

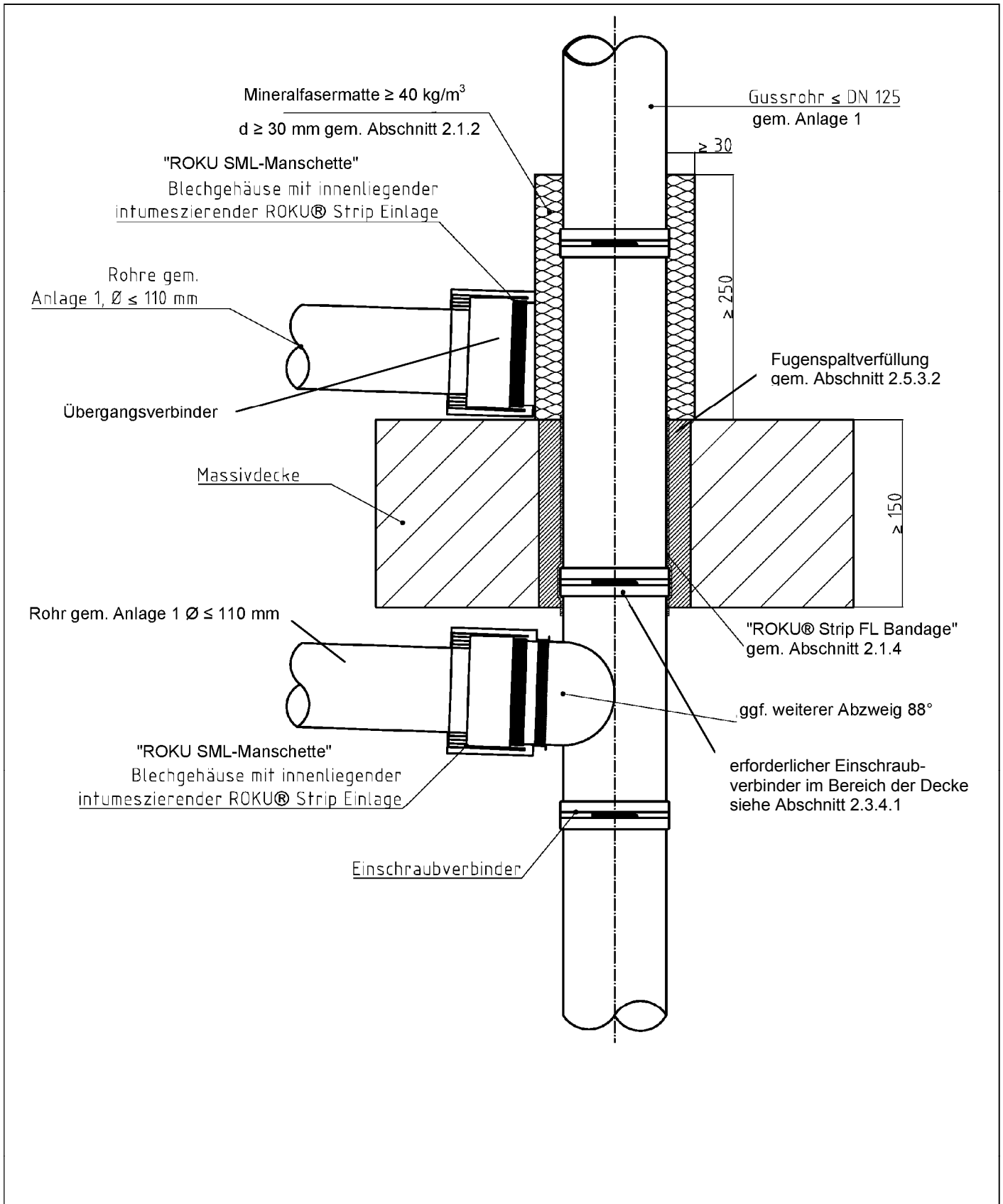


Detail Abzweig s. Anlage 4

Feuerwiderstandsfähige Abschottung für Rohrleitungen aus Guss mit Anschluss von Rohren aus Kunststoff "ROKU System SML FL"

**Anhang 2- Aufbau der Rohrabschottung**  
 Anordnung an 45° Abzweig im Bereich der Decke; Isolierung mit "Rockwool Klimarock Steinwollmatte"

Anlage 5

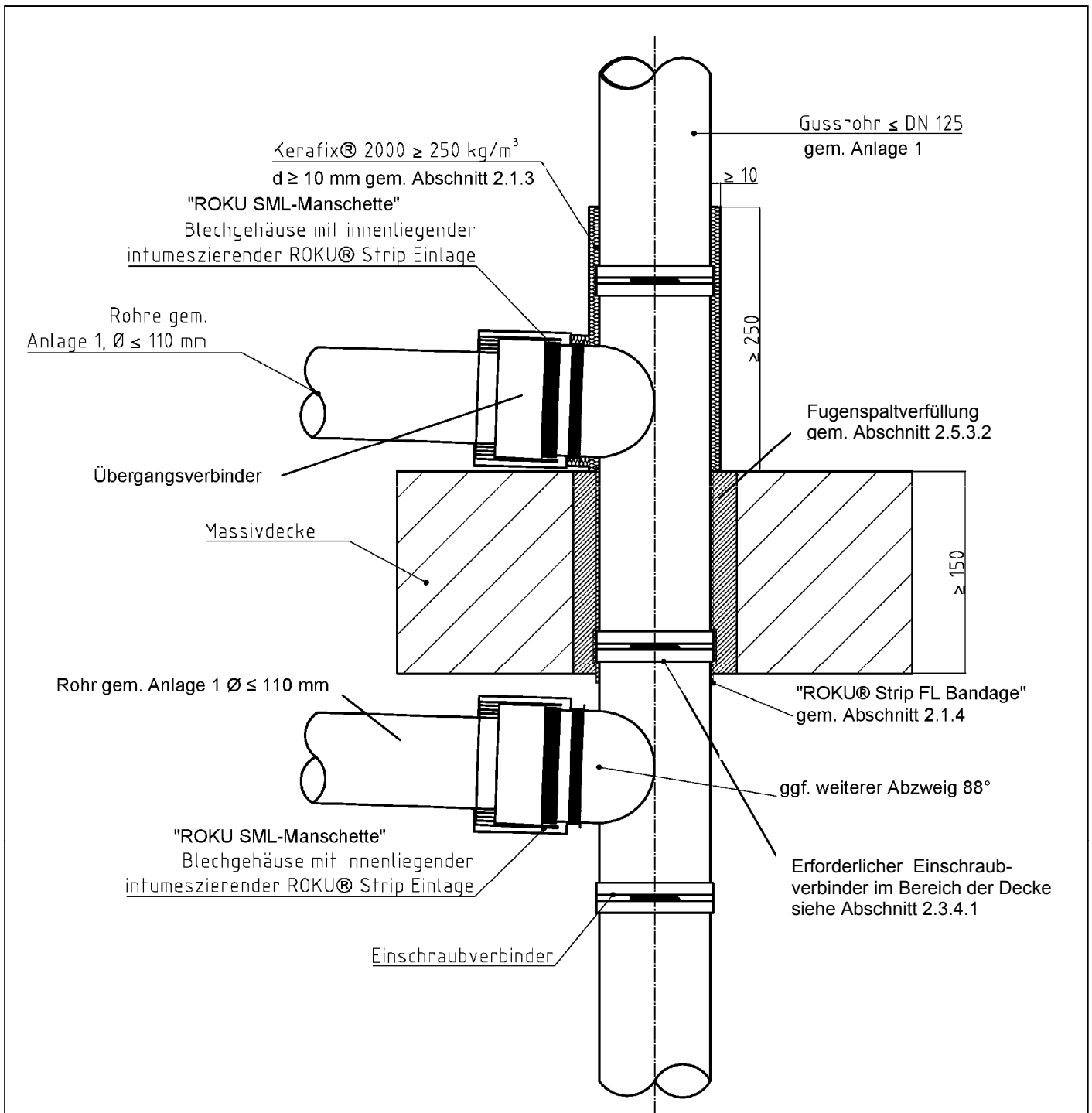


elektronische Kopie der Abz des DIBt: Z-19.53-2388

Feuerwiderstandsfähige Abschottung für Rohrleitungen aus Guss mit Anschluss von  
 Rohren aus Kunststoff "ROKU System SML FL"

Anlage 6

**Anhang 2- Aufbau der Rohrabschottung**  
 Anordnung an  $88^\circ$  Abzweig; Isolierung mit "Rockwool Klimarock Steinwollmatte"

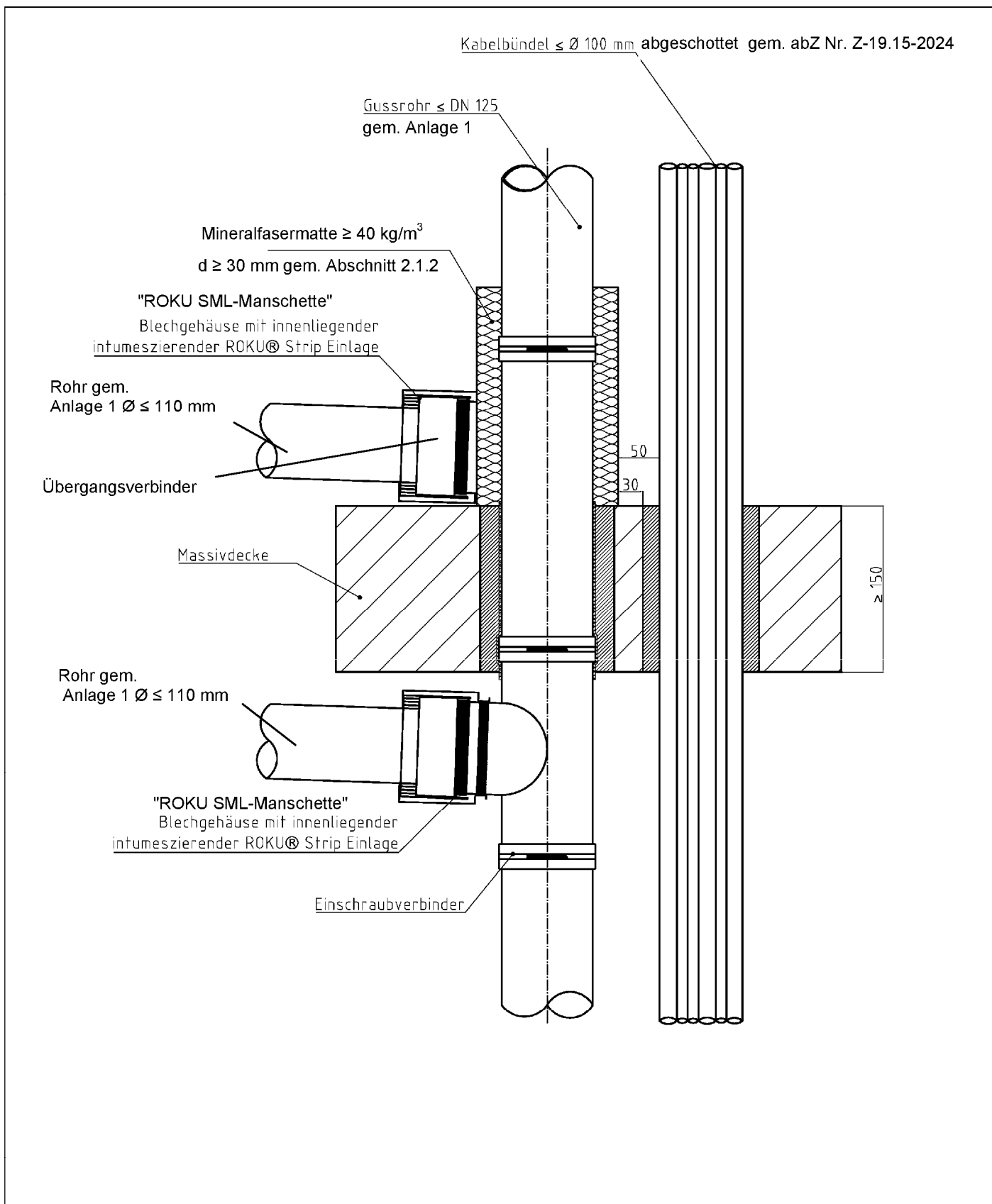


elektronische Kopie der abz des dibt: z-19.53-2388

Feuerwiderstandsfähige Abschottung für Rohrleitungen aus Guss mit Anschluss von  
 Rohren aus Kunststoff "ROKU System SML FL"

**Anhang 2- Aufbau der Rohrabschottung**  
 Anordnung an 88° Abzweig; Isolierung mit "Kerafix 2000"

Anlage 7



elektronische Kopie der abZ des dibt: Z-19.53-2388

Feuerwiderstandsfähige Abschottung für Rohrleitungen aus Guss mit Anschluss von  
 Rohren aus Kunststoff "ROKU System SML FL"

**Anhang 2- Aufbau der Rohrabschottung**

Abstand der Rohrabschottung zu Kabeln/Kabelbündeln, abgeschottet nach allgemeiner  
 bauaufsichtlicher Zulassung Nr. Z-19.15-2024

Anlage 8



Übereinstimmungserklärung

- Name und Anschrift des Unternehmens, das die **Rohrabschottung(en)** (Genehmigungsgegenstand) errichtet hat
- Baustelle bzw. Gebäude: ....
- Datum der Errichtung: ....
- geforderte Feuerwiderstandsfähigkeit: ...

Hiermit wird bestätigt, dass

- die **Rohrabschottung(en)** zum Einbau in Wände\* und Decken\* der Feuerwiderstandsfähigkeit ... hinsichtlich aller Einzelheiten fachgerecht und unter Einhaltung aller Bestimmungen der allgemeinen Bauartgenehmigung Nr.: Z-19.53-.... des Deutschen Instituts für Bautechnik vom ... (und ggf. der Bestimmungen der Änderungs- und Ergänzungsbescheide vom ... ) errichtet und eingebaut sowie gekennzeichnet wurde(n) und
- die für die Herstellung des Genehmigungsgegenstands verwendeten Bauprodukte entsprechend den Bestimmungen der allgemeinen Bauartgenehmigung gekennzeichnet waren.

\* Nichtzutreffendes streichen

.....  
(Ort, Datum)

.....  
(Firma/Unterschrift)

(Die Bescheinigung ist dem Bauherrn zur ggf. erforderlichen Weitergabe an die zuständige Bauaufsichtsbehörde auszuhändigen.)

Feuerwiderstandsfähige Abschottung für Rohrleitungen aus Guss mit Anschluss von  
Rohren aus Kunststoff "ROKU System SML FL"

**ANHANG 3 – Muster für die Übereinstimmungserklärung**

Anlage 9