

Allgemeine Bauartgenehmigung

Zulassungsstelle für Bauprodukte und Bauarten

Bautechnisches Prüfamt

Eine vom Bund und den Ländern
gemeinsam getragene Anstalt des öffentlichen Rechts
Mitglied der EOTA, der UEAtc und der WFTAO

Datum:

12.12.2019

Geschäftszeichen:

III 65-1.19.53-235/19

Nummer:

Z-19.53-2431

Geltungsdauer

vom: **12. Dezember 2019**

bis: **16. April 2023**

Antragsteller:

Hilti Entwicklungsgesellschaft mbH

Hiltistraße 6

86916 Kaufering

Gegenstand dieses Bescheides:

Feuerwiderstandsfähige Abschottung für elektrische Leitungen und/oder Rohrleitungen aus Kunststoff oder Metall "Hilti Brandschutz-System CFS-BL P Kombi S30"

Der oben genannte Regelungsgegenstand wird hiermit allgemein bauaufsichtlich genehmigt.

Dieser Bescheid umfasst zwölf Seiten und 25 Anlagen.

Diese allgemeine Bauartgenehmigung ersetzt die allgemeine Bauartgenehmigung Nr. Z-19.15-2088 vom 4. April 2018.

DIBt

I ALLGEMEINE BESTIMMUNGEN

- 1 Mit der allgemeinen Bauartgenehmigung ist die Anwendbarkeit des Regelungsgegenstandes im Sinne der Landesbauordnungen nachgewiesen.
- 2 Dieser Bescheid ersetzt nicht die für die Durchführung von Bauvorhaben gesetzlich vorgeschriebenen Genehmigungen, Zustimmungen und Bescheinigungen.
- 3 Dieser Bescheid wird unbeschadet der Rechte Dritter, insbesondere privater Schutzrechte, erteilt.
- 4 Dem Anwender des Regelungsgegenstandes sind, unbeschadet weitergehender Regelungen in den "Besonderen Bestimmungen", Kopien dieses Bescheides zur Verfügung zu stellen. Zudem ist der Anwender des Regelungsgegenstandes darauf hinzuweisen, dass dieser Bescheid an der Anwendungsstelle vorliegen muss. Auf Anforderung sind den beteiligten Behörden ebenfalls Kopien zur Verfügung zu stellen.
- 5 Dieser Bescheid darf nur vollständig vervielfältigt werden. Eine auszugsweise Veröffentlichung bedarf der Zustimmung des Deutschen Instituts für Bautechnik. Texte und Zeichnungen von Werbeschriften dürfen diesem Bescheid nicht widersprechen, Übersetzungen müssen den Hinweis "Vom Deutschen Institut für Bautechnik nicht geprüfte Übersetzung der deutschen Originalfassung" enthalten.
- 6 Dieser Bescheid wird widerruflich erteilt. Die Bestimmungen können nachträglich ergänzt und geändert werden, insbesondere, wenn neue technische Erkenntnisse dies erfordern.
- 7 Dieser Bescheid bezieht sich auf die von dem Antragsteller im Genehmigungsverfahren zum Regelungsgegenstand gemachten Angaben und vorgelegten Dokumente. Eine Änderung dieser Genehmigungsgrundlagen wird von diesem Bescheid nicht erfasst und ist dem Deutschen Institut für Bautechnik unverzüglich offenzulegen.
- 8 Die von diesem Bescheid umfasste allgemeine Bauartgenehmigung gilt zugleich als allgemeine bauaufsichtliche Zulassung für die Bauart.

II BESONDERE BESTIMMUNGEN

1 Regelungsgegenstand und Anwendungsbereich

- 1.1 Die allgemeine Bauartgenehmigung (aBG) gilt für die Errichtung der Abschottung, "Hilti Brandschutz-System CFS-BL P Kombi S30" genannt, als Bauart zum Verschließen von Öffnungen in feuerwiderstandsfähigen Wänden und Decken nach Abschnitt 2.2, durch die elektrische Leitungen und/oder Rohrleitungen nach Abschnitt 2.3 hindurchgeführt wurden (sog. Kombiabschottung), wobei die Aufrechterhaltung der Feuerwiderstandsfähigkeit im Bereich der Durchführungen bei einseitiger Brandbeanspruchung – unabhängig von deren Richtung – für 30 Minuten als nachgewiesen gilt (feuerhemmend).
- 1.2 Die Kombiabschottung besteht im Wesentlichen aus Formteilen, einem dämmschichtbildenden Baustoff zum Fugenverschluss und – in Abhängigkeit von den durchgeführten Installationen – ggf. aus einem dämmschichtbildenden Baustoff zum Umwickeln der Rohre und/oder aus Streckenisolierungen. Die Kombiabschottung ist gemäß Abschnitt 2.5 aus den Bauprodukten nach Abschnitt 2.1 zu errichten.
- 1.3 Die Abschottung darf im Innern von Gebäuden – auch zu Aufenthaltsräumen und zugehörigen Nebenräumen hin – errichtet werden.
- 1.4 Die in dieser allgemeinen Bauartgenehmigung beschriebenen und in den Anlagezeichnungen dargestellten Ausführungen stellen Mindestanforderungen zur Erfüllung der Anforderungen an den Brandschutz dar. Die Vorschriften anderer Rechtsbereiche bleiben unberührt. Im Rahmen des Genehmigungsverfahrens wurden insbesondere keine Nachweise zum Wärme- oder Schallschutz sowie zur Dauerhaftigkeit der aus den Bauprodukten errichteten Abschottung geführt.

2 Bestimmungen für Planung, Bemessung und Ausführung

2.1 Bestimmungen für die zu verwendenden Bauprodukte

2.1.1 Formteile

Die Formteile, "Brandschutzstein CFS-BL P" genannt, der Firma Hilti AG, 9494 Schaan, Liechtenstein, müssen der europäisch technischen Bewertung Nr. ETA 18/1024 vom 25.01.2019 und der Leistungserklärung "Hilti CFS-BL P" vom 25.01.2019 entsprechen.

2.1.2 Dämmschichtbildender Baustoff zum Fugenverschluss

Zum Verschließen aller Zwischenräume, Fugen muss der dämmschichtbildende Baustoff "Hilti CFS-FIL" gemäß allgemeiner bauaufsichtlicher Zulassung Nr. Z-19.11-2035 verwendet werden.

2.1.3 Dämmschichtbildender Baustoff zum Umwickeln der Rohre

Rohre aus Kunststoff sind ggf. mit dem streifenförmigen, dämmschichtbildenden Baustoff "Hilti Firestop Bandage CFS-B" (sog. Brandschutzbandagen) gemäß der europäisch technischen Bewertung Nr. ETA-10/0212 vom 06.05.2014 und der Leistungserklärung Nr. 1121-CPD-J0010 vom 03.01.2016 zu umwickeln. Die Streifen aus dem dämmschichtbildenden Baustoff haben eine Breite von 125 mm und eine Dicke von 2 mm.

2.1.4 Fugendichtmasse

Zum Verschluss der offenen Enden von Elektro-Installationsrohren darf wahlweise der Baustoff nach Abschnitt 2.1.2 oder eine der folgenden Fugendichtmassen verwendet werden:

- "Hilti Firestop Acrylic Sealant CFS-S ACR" der Firma Hilti AG, 9494 Schaan, Liechtenstein gemäß der europäisch technischen Bewertung Nr. ETA-10/0389 vom 09.04.2017 und der Leistungserklärung Nr. "Hilti CFS 0761-CPD-0178" vom 01.02.2015

Allgemeine Bauartgenehmigung

Nr. Z-19.53-2431

Seite 4 von 12 | 12. Dezember 2019

- "Hilti Brandschutz-Silikondichtmasse CFS-S SIL" der Firma Hilti AG, 9494 Schaan, Liechtenstein gemäß der europäisch technischen Bewertung Nr. ETA-10/0291 vom 28.06.2013 und der Leistungserklärung Nr. "Hilti CFS 0761-CPD-0177" vom März 2016.

2.1.5 Ablationsbeschichtung

Die Ablationsbeschichtung, "Hilti CP 673 Brandschutzbeschichtung" genannt, für die Beschichtung von Hohlleiterkabeln muss der allgemeinen bauaufsichtlichen Zulassung Nr. Z-19.11-1584 entsprechen.

2.1.6 Mineralwolle-Matten oder Mineralwolle-Schalen

An Metallrohren ist ggf. eine Streckenisolierung aus Mineralwolle-Matten oder Mineralwolle-Schalen gemäß Tabelle 1 vorzusehen.

Im Genehmigungsverfahren wurden Mineralwolle-Matten und Mineralwolle-Schalen mit folgenden Kennwerten als geeignet nachgewiesen: nichtbrennbar¹, Schmelzpunkt $\geq 1.000\text{ °C}$ nach DIN 4102-17², Nennrohdichte nach Tabelle 1.

Die Dicke der Mineralwolle-Matten oder Mineralwolle-Schalen muss – abhängig von den Rohrabmessungen – mindestens 20 mm, 30 mm bzw. 40 mm betragen (s. Anlage 13).

Tabelle 1

| Bezeichnung/Firma | Rohdichte ³ [kg/m ³] | Verwendbarkeitsnachweis ⁴ oder Leistungserklärung Nr./Datum |
|--|--|--|
| "Rockwool 800" der Firma Deutsche Rockwool Mineralwoll GmbH & Co. OHG, 45966 Gladbeck | 90 - 115 | DE0721011501 vom 06.08.2015 |
| "Klimarock" der Firma Deutsche Rockwool Mineralwoll GmbH & Co. OHG, 45966 Gladbeck | 40 - 50 | DE0628011501 vom 06.08.2015 |
| "CONLIT 150 U" der Firma Deutsche Rockwool Mineralwoll GmbH & Co. OHG, 45966 Gladbeck | 150 | P-NDS04-417 vom 23.03.2016 |
| "Drahtnetzmatte WM 660 GG" der Firma Knauf Insulation GmbH, 97346 Iphofen | 100 | T4305FPCPR vom 21.01.2015 |
| "Drahtnetzmatte WM 640 GG" der Firma Knauf Insulation GmbH, 97346 Iphofen | 80 | T4305EPCPR vom 21.01.2015 |
| "ProRox WM 950" der Firma Deutsche Rockwool Mineralwoll GmbH & Co. OHG, 45966 Gladbeck | 85 | PROWM950D-01 vom 01.06.2013 |
| "ProRox WM 960" der Firma Deutsche Rockwool Mineralwoll GmbH & Co. OHG, 45966 Gladbeck | 100 | PROWM960D-01 vom 01.06.2013 |

2.1.7 Isolierungen aus flexiblem Elastomerschaum (FEF)

Die Isolierungen aus flexiblem Elastomerschaum⁵ müssen der DIN EN 14304⁶ entsprechen. Es dürfen wahlweise die in der Tabelle 2 aufgeführten Bauprodukte verwendet werden.

¹ Die Zuordnung der klassifizierten Eigenschaften des Brandverhaltens zu den bauaufsichtlichen Anforderungen erfolgt gemäß der Technischen Regel A 2.2.1.2, "Bauaufsichtliche Anforderungen, Zuordnung der Klassen, Verwendung von Bauprodukten, Anwendung von Bauarten" der Muster-Verwaltungsvorschrift Technische Baubestimmungen (MVVTB) Ausgabe 2017/1, Anhang 4, Abschnitt 1

² DIN 4102-17:2017-12 Brandverhalten von Baustoffen und Bauteilen; Schmelzpunkt von Mineralwolle-Dämmstoffen; Begriffe, Anforderungen, Prüfung

³ Nennwert

⁴ Der Verwendbarkeitsnachweis ist ein allgemeines bauaufsichtliches Prüfzeugnis.

⁵ Die Herstellung und Zusammensetzung der Bauprodukte muss den in der Prüfung verwendeten oder zu diesem Zeitpunkt bewerteten entsprechen (Produktionsstand: 04.04.2018).

Tabelle 2

| Bezeichnung/Firma | Leistungserklärung Nr./Datum |
|---|-----------------------------------|
| "AF/Armaflex" der Firma Armacell GmbH, 48153 Münster | 0543-CPR-2016-001 vom 01.04.2016 |
| "SH/Armaflex" der Firma Armacell GmbH, 48153 Münster | 0543-CPR-2013-001 vom 01.01.2015 |
| "NH/Armaflex" der Firma Armacell GmbH, 48153 Münster | 0543-CPR-2013-015 vom 01.01.2015 |
| "FEF Kaiflex KK" der Firma Kaimann GmbH, 33161 Hövelhof | KK 07052013001 vom 05.06.2013 |
| "FEF Kaiflex KKplus" der Firma Kaimann GmbH, 33161 Hövelhof | KKplus 07052014001 vom 04.02.2016 |

2.1.8 Bauplatten für Rahmen und Aufleistungen

Für Rahmen und Aufleistungen sind mindestens 12,5 mm dicke nichtbrennbare¹² Bauplatten (GKF-, Gipsfaser- oder Kalzium-Silikat-Platten) zu verwenden.

2.2 Wände, Decken, Öffnungen

2.2.1 Die Abschottung darf in Wänden und Decken errichtet werden, die den Angaben der Tabelle 3 entsprechen und die Öffnungen gemäß den Angaben der Tabelle 4 enthalten. Die Wände und Decken müssen den Technischen Baubestimmungen entsprechen. Bei Einbau in leichte Trennwände sind die Angaben der Abschnitte 2.2.3 und 2.2.4 zu beachten.

Tabelle 3

| Bauteil | bauaufsichtliche Anforderung an die Feuerwiderstandsfähigkeit ⁷ | Bauteildicke ⁸ [cm] | max. Öffnungsgröße (innerhalb des Rahmens, falls vorhanden) B x H [cm] |
|--------------------------------|--|--------------------------------|--|
| leichte Trennwand ⁹ | feuerhemmend | ≥ 7,5 | 100 x 100 |
| Massivwand ¹⁰ | | ≥ 7,5 | |
| Decke ⁸ | | ≥ 15 | 70 x unbegrenzt* |

* Schottbereiche ohne Installationen sind ggf. mit Maßnahmen gemäß Abschnitt 2.5.3.7 zu versehen.

2.2.2 Der Abstand der zu verschließenden Bauteilöffnung zu anderen Öffnungen oder Einbauten muss den Angaben der Tabelle 4 entsprechen.

⁶ DIN EN 14304:2016-03 Wärmedämmstoffe für die technische Gebäudeausrüstung und für betriebstechnische Anlagen in der Industrie - Werkmäßig hergestellte Produkte aus flexiblem (FEF) – Spezifikation

⁷ Die Zuordnung der Feuerwiderstandsklassen zu den bauaufsichtlichen Anforderungen erfolgt gemäß der Technischen Regel A 2.2.1.2, "Bauaufsichtliche Anforderungen, Zuordnung der Klassen, Verwendung von Bauprodukten, Anwendung von Bauarten" der Muster-Verwaltungsvorschrift Technische Baubestimmungen (MVVTB) Ausgabe 2017/1, Anhang 4, Abschnitt 4.

⁸ Die Wände/Decken müssen im Bereich der zu verschließenden Bauteilöffnung - z.B. unter Verwendung von Rahmen oder Aufleistungen – auf ≥ 130 mm verstärkt werden (s. Abschnitt 2.5.2).

⁹ Nichttragende Trennwände in Ständerbauart mit Stahlunterkonstruktion und beidseitiger Beplankung aus nichtbrennbaren zement- bzw. gipsgebundenen Bauplatten (z.B. GKF-, Gipsfaserplatten) oder Kalzium-Silikat-Platten. Aufbau der Wand und Klassifizierung der Feuerwiderstandsfähigkeit nach DIN 4102-4 oder nach allgemeinem bauaufsichtlichen Prüfzeugnis.

¹⁰ Wände und Decken aus Beton bzw. Stahlbeton oder Porenbeton und Mauerwerkswände aus nichtbrennbaren Baustoffen ohne Hohlräume im Bereich der Durchführung

Tabelle 4

| Abstand der Bauteilöffnung zu | Größe der nebeneinander liegenden Öffnungen (B [cm] x H [cm]) | Abstand zwischen den Öffnungen [cm] |
|----------------------------------|---|-------------------------------------|
| anderen Abschottungen | eine/beide Öffnung(en) > 40 x 40 | ≥ 20 |
| | beide Öffnungen ≤ 40 x 40 | ≥ 10 |
| anderen Öffnungen oder Einbauten | eine/beide Öffnung(en) > 20 x 20 | ≥ 20 |
| | beide Öffnungen ≤ 20 x 20 | ≥ 10 |

2.2.3 Das Ständerwerk der leichten Trennwand nach Tabelle 3 muss bei Bauteilöffnungen > 30 cm x 30 cm durch zusätzlich angeordnete Wandstiele und durch Riegel so ergänzt sein, dass diese die Begrenzung der Wandöffnung für die vorgesehene Abschottung bilden. Die Wandbeplankung muss auf diesen Stahlblechprofilen in bestimmungsgemäßer Weise befestigt sein.

2.2.4 In der Wandöffnung ist ein Rahmen gemäß Abschnitt 2.5.2 bzw. bei Wänden ohne innen liegende Dämmung ein beidseitig zu den Wandoberflächen bündiger Rahmen, der im Aufbau dem Aufbau der jeweiligen Wandbeplankung entsprechend muss, anzuordnen, wobei der Rahmen bei Wänden mit einer Dicke ≥ 13 cm beidseitig zu den Wandoberflächen bündig abschließen muss bzw. bei dünneren Wänden eine Tiefe von 13 cm aufweisen muss (bei zweilagigen Bekleidungen muss nur die innere Lage überstehen).

Auf die Ausbildung eines Rahmens kann verzichtet werden, sofern die Wanddicke 10 cm, die Breite des Luftspalts zwischen der innen liegenden plattenförmigen Dämmung der Wand und der Beplankung ≤ 10 mm, die Dicke der Dämmung ≥ 40 mm, die Rohdichte der Dämmung ≥ 100 kg/m³ und der Schmelzpunkt der Dämmung ≥ 1.000 °C nach DIN 4102-17² betragen und das Ständerwerk rund um die Bauteilöffnung (auch bei Bauteilöffnungen ≤ 30 cm x 30 cm) gemäß Abschnitt 2.2.3 ergänzt wurde.

2.2.5 Der Sturz oder die Decke über der Bauteilöffnung muss statisch und brandschutztechnisch so bemessen sein, dass die Abschottung (außer ihrem Eigengewicht) keine zusätzliche vertikale Belastung erhält.

2.3 Installationen

2.3.1 Allgemeines

2.3.1.1 Durch die zu verschließende Bauteilöffnung dürfen eine oder mehrere der in den folgenden Abschnitten genannten Installationen (Leitungen, Tragekonstruktionen) hindurchgeführt sein/werden¹¹. Andere Teile oder Hilfskonstruktionen sowie andere Leitungen sind nicht zulässig.

2.3.1.2 Der gesamte zulässige Querschnitt der Installationen (bezogen auf die jeweiligen Außenabmessungen), die durch die zu verschließende Bauteilöffnung gemeinsam hindurchgeführt werden dürfen, ergibt sich in Abhängigkeit von der jeweiligen Größe der Rohbauöffnung unter Beachtung

- der geltenden Vorschriften der Elektrotechnik, insbesondere bezüglich der erforderlichen Mindestabstände zwischen den einzelnen Kabeln sowie
- der geltenden Abstandsforderungen zwischen elektrischen Anlagen und Rohrleitungsanlagen (nicht elektrische technische Anlagen), die so zu wählen sind, dass sich die Systeme gegenseitig nicht beeinflussen können.

Der gesamte zulässige Querschnitt der Installationen (bezogen auf die jeweiligen Außenabmessungen) darf jedoch insgesamt nicht mehr als 60 % der Rohbauöffnung betragen.

¹¹ Technische Bestimmungen für die Ausführung der Leitungsanlagen und die Zulässigkeit von Leitungsdurchführungen bleiben unberührt.

Allgemeine Bauartgenehmigung

Nr. Z-19.53-2431

Seite 7 von 12 | 12. Dezember 2019

2.3.1.3 Die Abschottung darf auch zum Schließen von Öffnungen angewendet werden, durch die noch keine Installationen hindurchgeführt wurden (sog. Reserveabschottungen). Nachträgliche Änderungen an der Schottbelegung dürfen vorgenommen werden (s. Abschnitt 3).

2.3.1.4 Bei Durchführungen von Kunststoffrohren gilt:

Die Abschottung darf an pneumatischen Förderanlagen, Druckluftleitungen o. Ä. nur angewendet werden, wenn sichergestellt ist, dass die Rohrleitungsanlage im Brandfall abgeschaltet wird.

2.3.1.5 Der Nachweis, dass der in den Formteilen nach Abschnitt 2.1.1 verwendete Baustoff speziellen Beanspruchungen wie der Beanspruchung von Chemikalien ausgesetzt werden darf, ist nicht geführt.

Die Ausführung der Abschottung unter Verwendung des dämmschichtbildenden Baustoffes nach Abschnitt 2.1.3 in Verbindung mit Rohrleitungssystemen, in denen eine Permeation des Mediums auftreten kann, ist mit dieser allgemeinen Bauartgenehmigung nicht nachgewiesen.

2.3.1.6 Die Verhinderung der Brandübertragung über die Medien in den Rohrleitungen, die Verhinderung des Austretens gefährlicher Flüssigkeiten oder Gase bei Zerstörung der Leitungen unter Brandeinwirkung und die Verhinderung von Zerstörungen an den angrenzenden, raumabschließenden Bauteilen sowie an den Rohrleitungen selbst, hervorgerufen durch temperaturbedingte Zwängungskräfte, sind mit dieser allgemeinen Bauartgenehmigung nicht nachgewiesen. Diesen Risiken ist durch Anordnung geeigneter Maßnahmen bei der Konzeption bzw. bei der Installation der Rohrleitungen Rechnung zu tragen.

2.3.2 Kabel und Kabeltragekonstruktionen

2.3.2.1 Werkstoffe und Abmessungen der Kabel

Durch die zu verschließende Bauteilöffnung dürfen Kabel aller Arten hindurchgeführt sein/werden, sofern sie im Innern keine Hohlräume aufweisen¹². Der Außendurchmesser der Kabel darf maximal 80 mm betragen. Die Größe des Gesamtleiterquerschnitts des einzelnen Kabels ist nicht begrenzt.

Abweichend davon dürfen einzelne Koaxialkabel der Firma RFS GmbH, 30197 Hannover vom Typ "HELLIFLEX", "CELLFLEX" und "RADIAFLEX", Typ "HCA ...-.../...J", LCF ...-...J", "RLKU ...-... JFLA", RLKW ...- JFNA, HCA ...-... JD und LCF ...-...JA mit einem Außendurchmesser $\leq 59,9$ mm durch die Bauteilöffnung geführt sein/werden.

2.3.2.2 Verlegungsarten der Kabel

Die Kabel dürfen zu Kabellagen zusammengefasst und auf Kabeltragekonstruktionen verlegt sein. Die Kabeltragekonstruktionen (Kabelrinnen, -pitschen, -leitern) dürfen aus Stahl-, Aluminium- oder Kunststoffprofilen bestehen.

Kabelbündel mit einem Durchmesser ≤ 100 mm aus parallel verlaufenden, dicht gepackten und miteinander fest verschnürten, vernähten oder verschweißten Kabeln (Außendurchmesser des Einzelkabels ≤ 21 mm) dürfen ungeöffnet durch die zu verschließende Bauteilöffnung geführt werden.

Die Kabel dürfen auch in einzelnen biegsamen oder starren Elektro-Installationsrohren aus Kunststoff oder Stahl mit einem Außendurchmesser ≤ 50 mm gemäß DIN EN 61386-21¹³ bzw. DIN EN 61386-22¹⁴ durch die Öffnung führen.

Die Elektro-Installationsrohre aus Kunststoff dürfen als Bündel mit einem Außendurchmesser ≤ 100 mm durch die Bauteilöffnung führen.

¹² Kabel mit metallischen oder nichtmetallischen elektrischen oder optischen Leitern, jedoch z. B. keine Hohlleiter oder Koaxialkabel mit hohlem Innenleiter bzw. mit Luftisolierung

¹³ DIN EN 61386-21:2009-03 Elektroinstallationsrohrsysteme für elektrische Energie und für Informationen – Teil 21: Besondere Anforderungen für biegsame Elektroinstallationsrohrsysteme

¹⁴ DIN EN 61386-22:2009-03 Elektroinstallationsrohrsysteme für elektrische Energie und für Informationen – Teil 22: Besondere Anforderungen für starre Elektroinstallationsrohrsysteme

2.3.3 Einzelne Leitungen für Steuerungszwecke

Durch die zu verschließende Bauteilöffnung dürfen Rohre aus Stahl oder Kunststoff mit einem Außendurchmesser ≤ 15 mm hindurchgeführt sein/werden.

2.3.4 Kunststoffrohre (inklusive Aluminium-Verbundrohre)

2.3.4.1 Die Werkstoffe und Abmessungen¹⁵ der Rohre müssen - unter Beachtung der Bauteilart und der Art der Rohrleitungsanlage - den Angaben des Anhangs 1 entsprechen.

Die Rohre müssen

a) für Rohrleitungsanlagen für nichtbrennbare Flüssigkeiten und für nichtbrennbare Gase (mit Ausnahme von Lüftungsleitungen), für Rohrpostleitungen (Fahrrohre) oder für Staubsaugleitungen oder

b) für Rohrleitungsanlagen für Trinkwasser-, Kälte- und Heizleitungen bestimmt sein (s. Anhang 1).

2.3.4.2 Die Rohre der Rohrgruppe J bis L gemäß Anhang 1 (Aluminium-Verbundrohre) dürfen wahlweise mit 9 mm bis 31 mm dicken Isolierungen gemäß Abschnitt 2.1.7 versehen sein. Die Isolierung darf durch die Abschottung hindurchgeführt werden oder beidseitig an die Schottoberfläche angrenzen.

2.3.4.3 Die Rohre müssen senkrecht zur Bauteiloberfläche angeordnet sein.

2.3.4.4 Sonderdurchführungen von Rohren – z. B. Schrägdurchführungen – sind mit dieser allgemeinen Bauartgenehmigung nicht nachgewiesen.

2.3.5 Metallrohre

2.3.5.1 Die Rohre dürfen aus Stahl, Edelstahl, Stahlguss oder aus Kupfer bestehen.

Die Abmessungen¹⁵ der Rohre müssen den Angaben des Anhangs 1 entsprechen.

2.3.5.2 Die Rohre müssen für Rohrleitungsanlagen für nichtbrennbare oder brennbare Flüssigkeiten oder Gase (mit Ausnahme von Lüftungsleitungen), für Rohrpostleitungen (Fahrrohre) oder für Staubsaugleitungen bestimmt sein.

2.3.5.3 Die Rohre dürfen ggf. mit Isolierungen gemäß Abschnitt 2.1.6 sowie Anhang 1 versehen sein. Die Dicke der Isolierung muss den Angaben der Anlage 13 entsprechen. Sind Rohre mit anderen Isolierungen versehen, sind diese vor Errichtung der Abschottung auf der erforderlichen Länge zu entfernen (s. Abschnitt 2.3.5). Die Rohre werden im Folgenden wie Metallrohre ohne Isolierungen behandelt.

2.3.5.4 Die Rohre müssen senkrecht zur Bauteiloberfläche angeordnet sein.

2.3.6 Abstände/Arbeitsräume innerhalb der Bauteilöffnung

Die Abstände (Arbeitsräume) zwischen den Installationen bzw. zwischen den Installationen und den Öffnungslaibungen müssen den Angaben der Anlage 15 entsprechen.

2.3.7 Halterungen (Unterstützungen)

Die Befestigung der Leitungen/Kabeltragekonstruktionen muss an den umgebenden Bauteilen zu beiden Seiten des feuerwiderstandsfähigen Bauteils nach den einschlägigen Regeln erfolgen. Die Befestigung muss so ausgebildet sein, dass im Brandfall eine zusätzliche mechanische Beanspruchung der Abschottung nicht auftreten kann.

Bei Errichtung der Abschottung in Wänden müssen sich die ersten Halterungen (Unterstützungen) der Installationen beidseitig der Wand im Abstand von ≤ 250 mm befinden (s. Anlagen 16 und 20 bis 23).

Die Halterungen müssen in ihren wesentlichen Teilen nichtbrennbar¹ sein.

¹⁵ Rohraußendurchmesser (d_A) und Rohrwandstärke (s); Nennwerte nach den Normen bzw. allgemeinen bauaufsichtlichen Zulassungen.

2.4 Voraussetzungen für die Errichtung der Abschottung

2.4.1 Allgemeines

- 2.4.1.1 Die für die Errichtung der Abschottung zu verwendenden Bauprodukte müssen verwendbar sein im Sinne der Bestimmungen zu den jeweiligen Bauprodukten in der jeweiligen Landesbauordnung.
- 2.4.1.2 Die Errichtung der Abschottung muss gemäß der Einbauanleitung des Antragstellers (s. Abschnitt 2.4.2) erfolgen. Die für die Baustoffe/Bauprodukte angegebenen Verarbeitungsbedingungen sind einzuhalten.
- 2.4.1.3 Es ist sicherzustellen, dass durch die Errichtung der Abschottung die Standsicherheit des angrenzenden Bauteils – auch im Brandfall – nicht beeinträchtigt wird.

2.4.2 Einbauanleitung

Der Antragsteller dieser allgemeinen Bauartgenehmigung hat jedem Anwender neben einer Kopie der allgemeinen Bauartgenehmigung, eine Einbauanleitung zur Verfügung zu stellen, die er in Übereinstimmung mit dieser allgemeinen Bauartgenehmigung erstellt hat und die alle zur Montage und zur Nutzung erforderlichen Daten, Maßgaben und Hinweise enthält, z. B.:

- Art und Mindestdicken der Bauteile, in denen die Abschottung errichtet werden darf – bei feuerwiderstandsfähigen leichten Trennwänden auch der Aufbau und die Beplankung,
- Art und Abmessungen der Installationen, die durch die zu verschließende Bauteilöffnung führen bzw. geführt werden dürfen,
- Grundsätze für die Errichtung der Abschottung mit Angaben über die dafür zu verwendenden Bauprodukte,
- Anweisungen zur Errichtung der Abschottung und Hinweise zu notwendigen Abständen,
- Hinweise auf zulässige Verankerungs- oder Befestigungsmittel,
- Hinweise auf die Reihenfolge der Arbeitsvorgänge,
- Hinweise auf zulässige Änderungen (z. B. Nachbelegung).

2.4.3 Schulung

Der Antragsteller dieser allgemeinen Bauartgenehmigung muss die ausführenden Unternehmen (Errichter) über die Bestimmungen dieser allgemeinen Bauartgenehmigung unterrichten (schulen) und ihnen in ständigem Erfahrungsaustausch zur Verfügung stehen. Die ausführenden Unternehmen müssen zu diesem Zweck mit dem Antragsteller in Kontakt treten. Der Antragsteller hat eine Liste der Unternehmen zu führen, die aufgrund seiner Unterweisungen ausreichende Fachkenntnisse besitzen, den Genehmigungsgegenstand zu errichten. Diese Liste ist dem Deutschen Institut für Bautechnik vorzulegen; Änderungen daran sind ihm mitzuteilen.

2.5 Bestimmungen für die Ausführung

2.5.1 Allgemeines

- 2.5.1.1 Vor dem Verschluss der Restöffnung ist in jedem Fall zu kontrollieren, ob die Belegung der Abschottung den Bestimmungen des Abschnitts 2.3 entspricht.
- 2.5.1.2 Vor der Errichtung der Abschottung sind die Bauteillaibungen zu reinigen.

2.5.2 Aufleistungen und Rahmen

- 2.5.2.1 Rahmen bei Einbau in leichte Trennwände

Im der Wandöffnung der leichten Trennwand ist ein mindestens 13 cm tiefer bzw. bei Wanddicken > 13 cm ein beidseitig zu den Wandoberflächen bündiger umlaufender Rahmen anzuordnen, der bei Wänden mit innen liegender Dämmung aus mindestens 12,5 mm dicken Bauplatten nach Abschnitt 2.1.8 bestehen muss. Bei Wänden ohne innen liegende Dämmung s. Abschnitt 2.2.3.

Der Rahmen darf – sofern er über die Wand übersteht – mittig in der Wand oder einseitig wandbündig angeordnet werden (s. Anlage 17). Die Plattenstreifen sind rahmenartig in die Öffnung einzupassen und mit Hilfe von Trockenbauschrauben mit dem Ständerwerk der Wand bzw. der Wandbeplankung zu verschrauben. Die Fugen zwischen Rahmen und Wandkonstruktion sind mit Gips auszuspachteln.

Wahlweise darf der Rahmen auch mit dem Brandschutzfugenfüller "Hilti CFS-S ACR" nach Abschnitt 2.1.4 mit der Bauteillaubung verklebt werden. Die Fugen zwischen Rahmen und Wandkonstruktion sind mit dem Brandschutzfugenfüller "Hilti CFS-S ACR" auszuspachteln.

2.5.2.2 Aufleistungen bei Einbau in leichte Trennwände

Falls die Dicke der Trennwand weniger als 13 cm beträgt und gemäß Abschnitt 2.2.4 auf die Ausbildung eines Rahmens verzichtet werden kann, dürfen anstelle von 13 cm tiefen Rahmen rund um die Bauteilöffnung Aufleistungen befestigt werden. Die Aufleistungen sind aus mindestens 12,5 mm dicken und 10 cm breiten Streifen aus nichtbrennbaren¹ Bauplatten gemäß Abschnitt 2.1.8 herzustellen (s. Anlage 17).

Die Aufleistungen dürfen wahlweise einseitig (4 x 12,5 mm) oder beidseitig (je 2 x 12,5 mm) der Wand angeordnet werden. Sie sind mit Trockenbauschrauben in Abständen ≤ 30 cm - jedoch mit mindestens zwei Schrauben je Leiste – rahmenartig auf der Wandoberfläche so zu befestigen, dass die unmittelbar an die Abschottung angrenzende Wanddicke mindestens 12,5 cm beträgt, wobei die Dicke der Aufleistung maximal 5 cm betragen darf (s. Anlage 17).

2.5.2.3 Aufleistungen bei Einbau in Massivwände

Falls die Dicke der Massivwände, in die die Abschottung eingebaut werden soll, weniger als 12,5 cm beträgt, sind im Bereich der Bauteilöffnung Aufleistungen gemäß Abschnitt 2.5.2.2 anzuordnen.

Die Aufleistungen sind mit geeigneten Dübeln und Betonschrauben in Abständen ≤ 30 cm - jedoch mit mindestens zwei Schrauben je Leiste – rahmenartig auf die Wandoberfläche so befestigen, dass die unmittelbar an die Abschottung angrenzende Wanddicke mindestens 12,5 cm beträgt (s. Anlage 17).

Die Aufleistungen dürfen wahlweise einseitig oder beidseitig der Wand angeordnet werden.

2.5.3 Verschluss der Bauteilöffnung

2.5.3.1 Alle Fugen und Spalten zwischen den Installationen (insbesondere die Zwickel zwischen den Kabeln) sowie zwischen den Installationen und den Öffnungslaibungen sind mit dem dämmschichtbildenden Baustoff "Hilti CFS-FIL" gemäß Abschnitt 2.1.2 von beiden Bauteilseiten aus jeweils mindestens 20 mm tief zu verfüllen.

2.5.3.2 Kabelbündel nach Abschnitt 2.3.2.2 müssen im Innern nicht mit Baustoffen ausgefüllt werden.

2.5.3.3 Die Öffnungen zwischen den Installationen sowie zwischen den Installationen und den Öffnungslaibungen sind in einer Dicke von mindestens 130 mm vollständig mit Formteilen nach Abschnitt 2.1.1 auszufüllen. Die Formteile sind so einzusetzen, dass ein dichter Verschluss der Öffnung und ein dichter Anschluss an das Bauteil bzw. den Rahmen oder die Aufleistungen entstehen.

Bei Einbau in massiven Decken sind die Formteile so einzusetzen, dass sie bündig mit der Deckenoberseite abschließen (s. Anlage 18)

Im Bereich der Installationen und der Laibungen sind aus den Formteilen unter Verwendung eines Schneidwerkzeuges Passstücke herzustellen und stramm sitzend einzubauen.

Im Verlauf der Montage sind alle Fugen zwischen den Installationen und den Formteilen von beiden Schottoberflächen her mit dem dämmschichtbildenden Baustoff "Hilti CFS-FIL" nach Abschnitt 2.1.2 mindestens 20 mm tief auszufüllen. Die Fugen zwischen den Formteilen selbst müssen nicht mit dem dämmschichtbildenden Baustoff ausgefüllt werden (s. Anlagen 16 bis 23).

Allgemeine Bauartgenehmigung

Nr. Z-19.53-2431

Seite 11 von 12 | 12. Dezember 2019

- 2.5.3.4 Die Enden von Elektro-Installationsrohren nach Abschnitt 2.3.4 sind auf beiden Schottseiten mit einem der Baustoffe nach Abschnitt 2.1.4 zu verschließen. Die Verschlusstiefe muss mindestens 20 mm betragen (s. Anlage 22).
- 2.5.3.5 Die Koaxialkabel sind abhängig vom Außendurchmesser ggf. mit der Ablationsbeschichtung "Hilti CP 673 Brandschutzbeschichtung" nach Abschnitt 2.1.5 zu beschichten oder mit einer Streckenisolierung gemäß Abschnitt 2.1.6 zu ummanteln (s. Anlage 23).
- 2.5.3.6 Die Holme von Kabeltragekonstruktionen mit Stahlblech- oder Aluminium-Hohlprofilen sind anzubohren und mit dem dämmschichtbildenden Baustoff "Hilti CFS-FIL" nach Abschnitt 2.1.2 im Bereich der Formteile vollständig auszufüllen.
- 2.5.3.7 Bei Einbau der Abschottung in Decken sind Schottbereiche ohne Installationen mit einer Breite und einer Länge > 50 cm mit einer der nachfolgenden Maßnahmen zu sichern (s. Anlage 19).
- Unterhalb der betroffenen Bereiche ist alle 50 cm ein Stahlbauteil (Mindestabmessungen 40 mm x 2 mm) anzuordnen. Das Stahlbauteil ist mit geeigneten Stahldübeln beidseitig der Abschottung an der Unterseite der Decke zu befestigen.
 - Unterhalb der betroffenen Bereiche ist ein entsprechend zugeschnittenes Stahldrahtgitter (Maschenweite 50 mm x 50 mm, Stabdurchmesser 5 mm, Knotenpunkte verschweißt) mit geeigneten Stahldübeln an der Unterseite der Decke zu befestigen.

2.5.4 Maßnahmen an Elektro-Installationsrohrbündeln

Elektro-Installationsrohrbündel nach Abschnitt 2.3.4 sind im Bereich der Formteile mit dem dämmschichtbildenden Baustoff "Hilti CFS-FIL" gemäß Abschnitt 2.1.2 zu beschichten (s. Anlage 22). An einzelnen Elektro-Installationsrohren müssen keine weiteren Maßnahmen ergriffen werden.

2.5.5 Maßnahmen an Kunststoffrohren

Die Rohre der Rohrgruppen A bis I gemäß Anhang 1 müssen ggf. vor dem Verschluss der Bauteilöffnung zusätzlich mit dem streifenförmigen dämmschichtbildenden Baustoff "Hilti CFS-B" gemäß Abschnitt 2.1.3 umwickelt und mit Stahldraht fixiert werden. Die 12,5 mm breiten Umwicklungen sind so anzuordnen, dass sie nach Einbau der Formteile beidseitig nicht über die Schottfläche überstehen (s. Anlage 20). An den Rohren der Rohrgruppe J bis L müssen keine Maßnahmen ergriffen werden.

2.5.6 Maßnahmen an Metallrohren

- 2.5.6.1 An Metallrohren ohne Isolierungen (bzw. an Rohren, deren Isolierung im Bereich der Durchführung entfernt werden musste, siehe Abschnitt 2.3.5.3) müssen Streckenisolierungen aus den Mineralwolle-Matten bzw. -Schalen nach Abschnitt 2.1.6 angeordnet werden (s. Anlage 13).
- 2.5.6.2 Die Streckenisolierung ist gemäß den Angaben der Anlage 21 auszuführen. Die Streckenisolierung darf wahlweise durch die Abschottung hindurchgeführt werden oder an die Schottoberfläche angrenzen.
- Im Übrigen sind bei der Befestigung der Streckenisolierung die Herstellerangaben zu berücksichtigen.
- 2.5.6.3 Bei Deckeneinbau sind bei nicht durchgehenden Isolierungen zusätzliche Maßnahmen (z. B. Stahlbänder) anzuordnen, die ein Abrutschen der Streckenisolierung auf der Deckenunterseite verhindern.

2.5.7 Nachbelegungsvorkehrung

Wahlweise dürfen einzelne Elektro-Installationsrohre nach Abschnitt 2.3.4 als Leerrohre durch die zu verschließende Bauteilöffnung hindurchgeführt werden. Die Rohre müssen auf beiden Seiten der Abschottung mit einem der Baustoffe nach Abschnitt 2.1.4 verschlossen werden. Die Verschlusstiefe muss mindestens 20 mm betragen (s. Anlage 22).

2.5.8 Sicherungsmaßnahmen

Abschottungen in Decken sind gegen Belastungen, insbesondere auch gegen das Betreten, durch geeignete Maßnahmen zu sichern (z. B. durch Umwehrung oder durch Abdeckung mittels Gitterrost).

2.6 Kennzeichnung der Abschottung

Jede Abschottung nach dieser allgemeinen Bauartgenehmigung ist vom Errichter mit einem Schild dauerhaft zu kennzeichnen, das folgende Angaben enthalten muss:

- Feuerwiderstandsfähige Abschottung für elektrische Leitungen und/oder Rohrleitungen aus Metall oder Kunststoff "Hilti Brandschutz-System CFS-BL P Kombi S30"
nach aBG Nr.: Z-19.53-2431
Feuerwiderstandsfähigkeit: feuerhemmend
- Name des Errichters der Abschottung
- Monat/Jahr der Errichtung:

Das Schild ist jeweils neben der Abschottung an der Wand bzw. Decke zu befestigen.

2.7 Übereinstimmungserklärung

Der Unternehmer (Errichter), der die Abschottung (Genehmigungsgegenstand) errichtet oder Änderungen an der Abschottung vornimmt (z. B. Nachbelegung), muss für jedes Bauvorhaben eine Übereinstimmungserklärung ausstellen, mit der er bescheinigt, dass die von ihm errichtete Abschottung den Bestimmungen dieser allgemeinen Bauartgenehmigung entspricht (ein Muster für diese Erklärung s. Anlage 24). Diese Erklärung ist dem Bauherrn zur ggf. erforderlichen Weiterleitung an die zuständige Bauaufsichtsbehörde auszuhändigen.

3 Bestimmungen für die Nutzung

3.1 Allgemeines

Bei jeder Ausführung der Abschottung hat der Unternehmer (Errichter) den Auftraggeber schriftlich darauf hinzuweisen, dass die Brandschutzwirkung der Abschottung auf die Dauer nur sichergestellt ist, wenn die Abschottung stets in ordnungsgemäßem Zustand gehalten und nach evtl. vorgenommener Belegungsänderung der bestimmungsgemäße Zustand der Abschottung wieder hergestellt wird.

Im Übrigen gelten die Bestimmungen gemäß Abschnitt 2.7.

3.2 Bestimmungen für die Nachbelegung

- 3.2.1 Für Nachbelegungen dürfen Öffnungen hergestellt werden, z. B. durch Herausnahme von Formteilen, sofern die Belegung der Abschottung dies gestattet (s. Abschnitt 2.3)
- 3.2.2 Nach der Nachbelegung mit Leitungen (ggf. einschließlich der Tragekonstruktionen) gemäß Abschnitt 2.3 ist der bestimmungsgemäße Zustand der Abschottung wieder herzustellen (s. Abschnitt 2.5).

Manuela Bernholz
Referatsleiterin

Beglaubigt

Zulässige Installationen (I)

1. Kabel und Kabeltragekonstruktionen gemäß Abschnitt 2.3.2

- Elektrokabel und -leitungen aller Arten (auch Lichtwellenleiter) mit Ausnahme von sog. Hohlleiterkabeln (die Größe des Gesamtleiterquerschnitts des einzelnen Kabels ist nicht begrenzt)
- Kabeltragekonstruktionen (Kabelrinnen, -pritschen, -leitern) aus Stahl-, Aluminium- oder Kunststoffprofilen
- Kabelbündel mit einem Durchmesser ≤ 100 mm aus parallel verlaufenden, dicht gepackten und miteinander fest verschnürten, vernähten oder verschweißten Kabeln (Außendurchmesser des Einzelkabels ≤ 21 mm)

2. Einzelne Leitungen für Steuerungszwecke gemäß Abschnitt 2.3.3

- Leitungen aus Stahl oder Kunststoff, Außendurchmesser der Leitungen ≤ 15 mm

3. Elektro- Installationsrohre nach Abschnitt 2.3.4

Biegsame oder starre Elektro-Installationsrohre aus Kunststoff oder Stahl gemäß DIN EN 61386-21¹ bzw. DIN EN 61386-22² mit einem Außendurchmesser ≤ 50 mm

4. Hohlleiterkabel/Koaxialkabel nach Abschnitt 2.3.5

Abweichend zu 1.2.4.1 Hohlleiterkabel der Firma RFS GmbH, 30197 Hannover vom Typ "HELLIFLEX", "CELLFLEX" und RADIAFLEX", Typ "HCA ...-.../...J", LCF ...-...J", "RLKU ...-... JFLA", RLKW ...- JFNA, HCA ...-... JD und LCF ...-...JA mit einem Außendurchmesser $\leq 59,9$ mm

5. Rohre aus thermoplastischen Kunststoffen für Rohrleitungsanlagen für nichtbrennbare Flüssigkeiten und für nichtbrennbare Gase (mit Ausnahme von Lüftungsleitungen), für Rohrpostleitungen (Fahrrohre) oder für Staubsaugleitungen gemäß Abschnitt 2.3.6:

Rohrgruppe A

Rohre aus weichmacherfreiem Polyvinylchlorid (PVC-U, PVC-HI), chloriertem Polyvinylchlorid (PVC-C) und Polypropylen (PP) gemäß den Ziffern 1 bis 7 der Anlage 4

- Rohrgruppe A-1: Einbau in 100 mm dicke Wände:
- Rohre mit einem Rohraußendurchmesser bis 110 mm und Rohrwanddicken von 1,8 mm bis 12,3 mm (s. Anlage 6)
- Rohrgruppe A-2: Einbau in 150 mm dicke Decken:
- Rohre mit einem Rohraußendurchmesser bis 160 mm und Rohrwanddicken von 1,8 mm bis 12,3 mm (s. Anlage 7)

Rohrgruppe B

Rohre aus Polyethylen hoher Dichte (PE-HD), Polyethylen niedriger Dichte (LDPE), Polypropylen (PP), Acrylnitril-Butadien-Styrol (ABS) oder Acrylester-Styrol-Acrylnitril (ASA), Styrol-Copolymerisaten, vernetztem Polyethylen (PE-X), Polybuten (PB) sowie für Rohre aus mineralverstärkten Kunststoffen nach den allgemeinen bauaufsichtlichen Zulassungen Nr. Z-42.1-217, Nr. Z-42.1-218, Nr. Z-42.1-220, Nr. Z-42.1-228 und Nr. Z-42.1-265 gemäß den Ziffern 8 bis 22 der Anlage 4

- Rohrgruppe B-1: Einbau in 100 mm dicke Wände:
 Rohre mit einem Rohraußendurchmesser bis 110 mm und Rohrwanddicken von 2,9 mm bis 10,0 mm (s. Anlage 6)
- Rohrgruppe B-2: Einbau in 150 mm dicke Decken:
 Rohre mit einem Rohraußendurchmesser bis 110 mm und Rohrwanddicken von 2,9 mm bis 10,0 mm (s. Anlage 7)

¹ DIN EN 61386-21:2009-03 Elektroinstallationsrohrsysteme für elektrische Energie und für Informationen – Teil 21: Besondere Anforderungen für biegsame Elektroinstallationsrohrsysteme
² DIN EN 61386-22:2009-03 Elektroinstallationsrohrsysteme für elektrische Energie und für Informationen – Teil 22: Besondere Anforderungen für starre Elektroinstallationsrohrsysteme

Feuerwiderstandsfähige Abschottung für elektrische Leitungen und/oder Rohrleitungen aus Kunststoff oder Metall "Hilti Brandschutz-System CFS-BL P Kombi S30"

Anhang 1- Installationen (Leitungen)
 Übersicht Installationen / Rohrwerkstoffe (I)

Anlage 1

Zulässige Installationen (II)

Rohrgruppe C ("Rehau Raupiano plus")

Abwasserrohre aus mineralverstärktem PP gemäß allgemeiner bauaufsichtlicher Zulassung Nr. Z-42.1-223 gemäß Ziffer 25 der Anlage 4 mit einem Rohraußendurchmesser von 40 mm bis 110 mm und Rohrwanddicken von 1,8 mm bis 2,7 mm (s. Anlage 8).

Rohrgruppe D ("Wavin Sitech")

Abwasserrohre mit dreischichtigem Wandaufbau aus PP gemäß allgemeiner bauaufsichtlicher Zulassung Nr. Z-42.1-403 gemäß Ziffer 28 der Anlage 4 mit einem Rohraußendurchmesser von 50 mm bis 110 mm und Rohrwanddicken von 1,8 mm bis 3,4 mm (s. Anlage 10).

Rohrgruppe E ("Geberit Silent PP")

Abwasserrohre aus mineralverstärktem PP-C gemäß allgemeiner bauaufsichtlicher Zulassung Nr. Z-42.1-432 gemäß Ziffer 29 der Anlage 4 mit einem Rohraußendurchmesser von 50 mm bis 110 mm und Rohrwanddicken von 1,8 mm bis 3,4 mm (s. Anlage 8).

Rohrgruppe F ("POLO-KAL NG")

Abwasserrohre mit dreischichtigem Wandaufbau aus PP gemäß allgemeiner bauaufsichtlicher Zulassung Nr. Z-42.1-241 gemäß Ziffer 24 der Anlage 4 mit einem Rohraußendurchmesser von 40 mm bis 110 mm und Rohrwanddicken von 1,8 mm bis 3,4 mm (s. Anlage 9).

Rohrgruppe G ("POLO-KAL 3S")

Abwasserrohre mit dreischichtigem Wandaufbau aus PP gemäß allgemeiner bauaufsichtlicher Zulassung Nr. Z-42.1-341 gemäß Ziffer 26 der Anlage 4 mit einem Rohraußendurchmesser von 75 mm bis 110 mm und Rohrwanddicken von 3,8 mm bis 4,8 mm (s. Anlage 9).

Rohrgruppe H ("Valsir Triplus")

Abwasserrohre aus dreischichtigem mit mineralverstärktem Wandaufbau aus PP gemäß allgemeiner bauaufsichtlicher Zulassung Nr. Z-42.1-426 gemäß Ziffer 27 der Anlage 4 mit einem Rohraußendurchmesser von 40 mm bis 110 mm und Rohrwanddicken von 1,8 mm bis 3,4 mm (s. Anlage 10).

Rohrgruppe I ("PVDF Rohre")

Rohre aus Kunststoff für Rohrleitungssysteme für industrielle Anwendungen- Polyvinyliden Fluoride (PVDF-A) gemäß DIN EN ISO 10931 gemäß Ziffer 22 (s. Anlage 11)

6. Rohre aus thermoplastischen Kunststoffen für Trinkwasser-, Kälte- und Heizleitungen gemäß Abschnitt 2.3.6

Rohrgruppe J

Kunststoffverbundrohre mit einer bis zu 150 µm dicken Aluminiumschicht, die auf ein Trägerrohr aus PP sowie mit einer dünnen PP-Schicht geschützt wird mit einem Rohraußendurchmesser von 16 mm bis 63 mm und einer Rohrwanddicke von 2,2 mm bis 8,6 mm (s. Anlage 12)

Rohrgruppe K

Kunststoffverbundrohre mit einer bis zu 0,6 mm dicken Aluminiumschicht, die auf ein Trägerrohr aus PE sowie mit einer dünnen PE-Schicht geschützt wird mit einem Rohraußendurchmesser von 16 mm bis 63 mm und einer Rohrwanddicke von 2 mm bis 6 mm (s. Anlage 12)

Rohrgruppe L

Kunststoffverbundrohre mit einer bis zu 1,5 mm dicken Aluminiumschicht, die auf ein Trägerrohr aus PE sowie mit einer dünnen PE-Schicht geschützt wird mit einem Rohraußendurchmesser von 16 mm bis 63 mm und einer Rohrwanddicke von 2 mm bis 4,5 mm (s. Anlage 12)

Feuerwiderstandsfähige Abschottung für elektrische Leitungen und/oder Rohrleitungen aus Kunststoff oder Metall "Hilti Brandschutz-System CFS-BL P Kombi S30"

Anhang 1- Installationen (Leitungen)
 Übersicht Installationen / Rohrwerkstoffe (II)

Anlage 2

Zulässige Installationen (III)

7. **Nichtbrennbare Rohre ohne Isolierung gemäß Abschnitt 2.3.7 und Anlage 13**
8. **Nichtbrennbare Rohre mit Anordnung von Streckenisolierungen aus Mineralfaserprodukten gemäß Abschnitt 2.1.7 (wahlweise entsprechend isolierte Rohre)**
 - * Rohre aus Stahl, Edelstahl und Stahlguss mit einem Rohraußendurchmesser bis 168,3 mm und Rohrwanddicken von 1,5 mm bis 14,2 mm (s. Anlagen 14)
 - * Rohre aus Kupfer mit einem Rohraußendurchmesser bis 88,9 mm und Rohrwanddicken von 1,5 mm bis 14,2 mm (s. Anlage 14)
9. **Nichtbrennbare Rohre mit Isolierungen aus Synthese-Kautschuk gemäß Abschnitt 2.1.8 (wahlweise als Streckenisolierung)**

Die nichtbrennbaren Rohre dürfen mit einer 8,5 mm bis 30,5 mm dicken Isolierung aus Synthese-Kautschuk gemäß DIN EN 14304 und Tabelle 2 ummantelt sein.

 - * Rohre aus Stahl, Edelstahl und Stahlguss mit einem Rohraußendurchmesser bis 88,9 mm und Rohrwanddicken von 1,5 mm bis 14,2 mm (s. Anlage 15)
 - * Rohre aus Kupfer mit einem Rohraußendurchmesser bis 54,0 mm und Rohrwanddicken von 1,5 mm bis 14,2 mm (s. Anlage 15)

Feuerwiderstandsfähige Abschottung für elektrische Leitungen und/oder Rohrleitungen aus Kunststoff oder Metall "Hilti Brandschutz-System CFS-BL P Kombi S30"

Anhang 1- Installationen (Leitungen)
Übersicht Installationen / Rohrwerkstoffe (III)

Anlage 3

Rohrwerkstoffe

| | | |
|----|------------------|---|
| 1 | DIN 8062 | Rohre aus weichmacherfreiem Polyvinylchlorid (PVC-U, PVC-HI) |
| 2 | DIN 6660 | Rohrpost - Fahrrohre, Fahrrohrbogen und Muffen für Rohrpostanlagen aus weichmacherfreiem Polyvinylchlorid (PVC-U) |
| 3 | DIN 19531 | Rohr und Formstücke aus weichmacherfreiem Polyvinylchlorid (PVC-U) mit Steckmuffe für Abwasserleitungen innerhalb von Gebäuden; Maße, Technische Lieferbedingungen |
| 4 | DIN 19532 | Rohrleitungen aus weichmacherfreiem Polyvinylchlorid (PVC hart, PVC-U) für die Trinkwasserversorgung; Rohre, Rohrverbindungen, Rohrleitungsteile; Technische Regel des DVGW |
| 5 | DIN 8079 | Rohre aus chloriertem Polyvinylchlorid (PVC-C) - PVC-C 250 - Maße |
| 6 | DIN 19538 | Rohre und Formstücke aus chloriertem Polyvinylchlorid (PVCC), mit Steckmuffe, für heißwasserbeständige Abwasserleitungen (HT) innerhalb von Gebäuden; Maße, Technische Lieferbedingungen |
| 7 | DIN EN 1451-1 | Kunststoff-Rohrleitungssysteme zum Ableiten von Abwasser (niedriger und hoher Temperatur) innerhalb der Gebäudestruktur - Polypropylen (PP); Anforderungen an Rohre, Formstücke und das Rohrleitungssystem |
| 8 | DIN 8074 | Rohre aus Polyethylen (PE) -PE 63, PE 80, PE 100, PE-HD - Maße |
| 9 | DIN 19533 | Rohrleitungen aus PE hart (Polyäthylen hart) und PE weich (Polyäthylen weich) für die Trinkwasserversorgung; Rohre, Rohrverbindungen, Rohrleitungsteile |
| 10 | DIN 19535-1 | Rohre und Formstücke aus Polyethylen hoher Dichte (PE-HD) für heißwasserbeständige Abwasserleitungen (HT) innerhalb von Gebäuden; Maße |
| 11 | DIN 19537-1 | Rohre und Formstücke aus Polyethylen hoher Dichte (HDPE) für Abwasserkanäle und -leitungen; Maße |
| 12 | DIN 8072 | Rohre aus PE weich (Polyäthylen weich); Maße |
| 13 | DIN 8077 | Rohre aus Polypropylen (PP); PP-H 100, PP-B 80, PP-R 80; Maße |
| 14 | DIN 16891 | Rohre aus Acrylnitril-Butadien-Styrol (ABS) oder Acrylnitril-Styrol-Acrylester (ASA); Maße |
| 15 | DIN V 19561 | Rohre und Formstücke aus Styrol-Copolymerisaten mit Steckmuffe für heißwasserbeständige Abwasserleitungen (HT) innerhalb von Gebäuden; Maße, Technische Lieferbedingungen |
| 16 | DIN 16893 | Rohre aus vernetztem Polyethylen (PE-X); Maße |
| 17 | DIN 16969 | Rohre aus Polybuten (PB) - PB 125 – Maße |
| 18 | Z-42.1-217 | Abwasserrohre und Formstücke aus mineralverstärktem PP in den Nennweiten DN 50 bis DN 150 der Baustoffklasse B2 - normalentflammbar - nach DIN 4102-1 für Hausabflussleitungen (Produktbezeichnung: "Scolan db") |
| 19 | Z-42.1-218 | Abwasserrohre ohne Steckmuffe aus mineralverstärktem PP in den Nennweiten DN 50 bis DN 150 für Hausabflussleitungen (Produktbezeichnung: "Uponal SI") |
| 20 | Z-42.1-220 | Hausentwässerungssystem mit der Bezeichnung "Friaphon" aus Styrol-Copolymerisaten in den Nennweiten DN 50 bis DN 150 der Baustoffklasse B2 - normalentflammbar - nach DIN 4102 |
| 21 | Z-42.1-228 | Abwasserrohre und Formstücke aus mineralverstärktem PP in den Nennweiten DN 50 bis DN 200 der Baustoffklasse B2 - normalentflammbar - nach DIN 4102-1 für Hausabflussleitungen (Produktbezeichnung: "Wavin AS") |
| 22 | Z-42.1-265 | Glattwandige Abwasserrohre und Formstücke mit profilierter Wandung und glatter Innenfläche aus mineralverstärktem PE-HD DN 50 bis DN 125 der Baustoffklasse B2 - normalentflammbar - nach DIN 4102 für Hausabflussleitungen (Produktbezeichnung: "Geberit Silent db") |
| 23 | DIN EN ISO 10931 | Kunststoff-Rohrleitungssysteme für industrielle Anwendungen - Polyvinyliden Fluoride (PVDF) - Anforderungen an Rohrleitungsteile und das Rohrleitungssystem |
| 24 | Z-42.1-241 | Abwasserrohre mit mehrschichtigem Wandaufbau aus PP- (mittlere Schicht mineralverstärkt) und Formstücke aus mineralverstärktem PP mit homogenem Wandaufbau und der Bezeichnung "POLO- KAL- NG (PKNG)" in den Nennweiten DN/ON 40 bis DN/OD 160 der Baustoffklasse B2 - normalentflammbar - nach DIN 4102 für Hausabflussleitungen |
| 25 | Z-42.1-223 | Abwasserrohre und Formstücke aus mineralverstärktem PP in den Nennweiten DN/OD 40 bis DN/OD 160 mit der Bezeichnung "RAUPIANO Plus" für Hausabflussleitungen |

Feuerwiderstandsfähige Abschottung für elektrische Leitungen und/oder Rohrleitungen aus Kunststoff oder Metall "Hilti Brandschutz-System CFS-BL P Kombi S30"

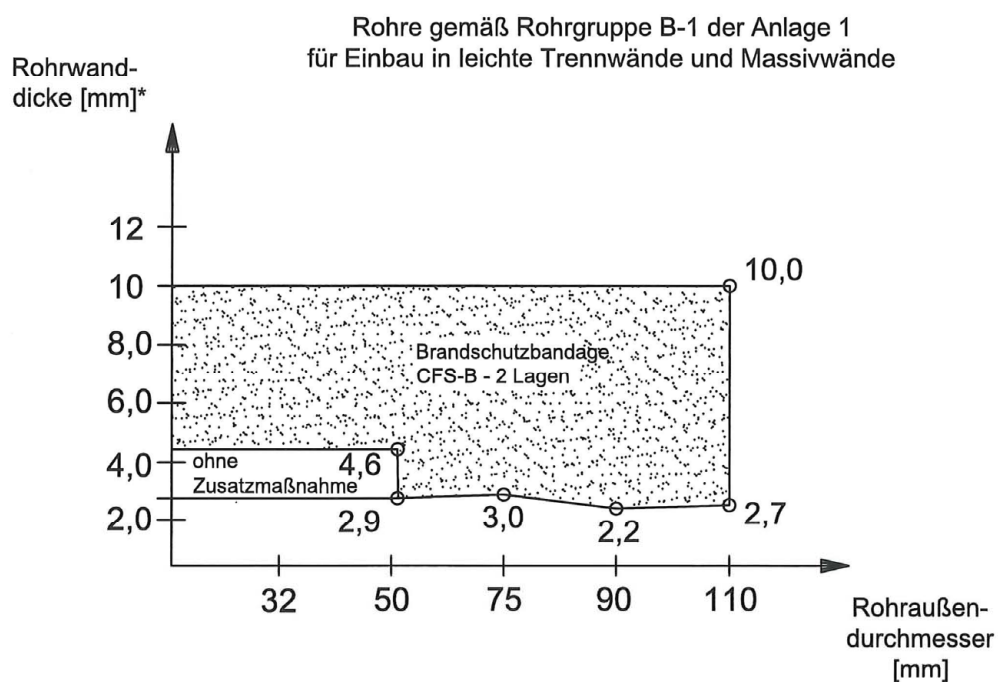
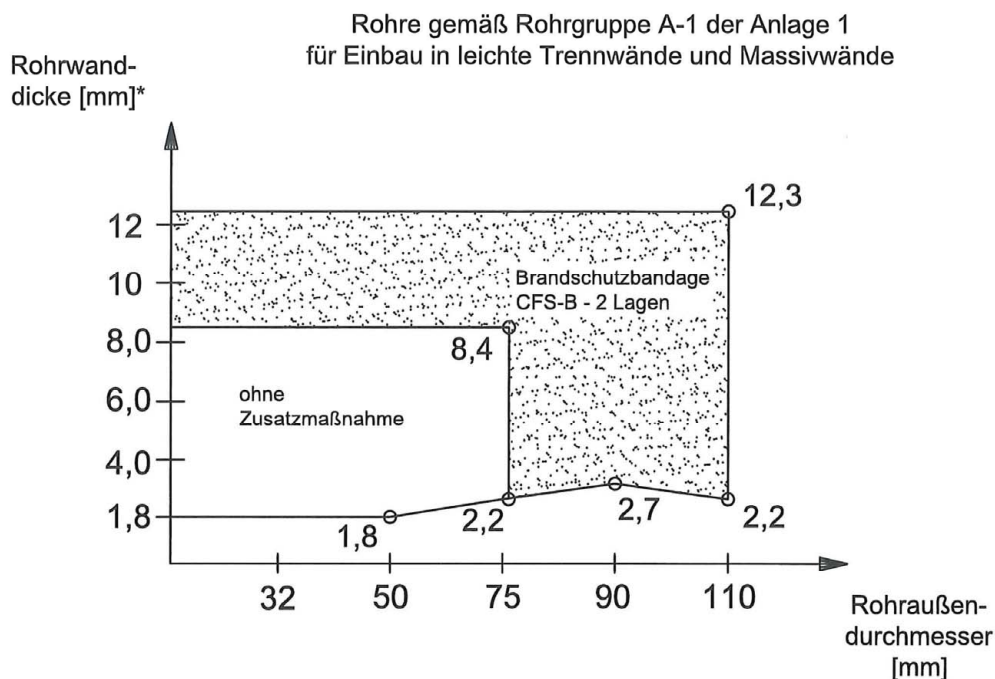
Anhang 1- Installationen (Leitungen)
 Übersicht der Rohrwerkstoffe

Anlage 4

Elektronische Kopie der abZ des DIBt: Z-19.53-2431

| | | |
|--|------------|--|
| 26 | Z-42.1-341 | Abwasserrohre mit mehrschichtigem Wandaufbau aus Polypropylen (mittlere Schicht mineralverstärkt) und Formstücke aus mineralverstärktem Polypropylen mit homogenem Wandaufbau und der Bezeichnung "POLO KAL 3S" mit den Nennweiten DN/OD 75 bis DN/OD 160 der Baustoffklasse B2 - normalentflammbar – nach DIN 4102 für Hausabflussleitungen |
| 27 | Z-42.1-426 | Abwasserrohre mit mehrschichtigen Wandaufbau und einseitiger Muffe und Formstücke aus mineralverstärktem Polypropylen (PP) und der Bezeichnung "Valsir Triplus" der Baustoffklasse B2- normalentflammbar – nach DIN 4102 (DIN EN 13501) für Hausabflussleitungen |
| 28 | Z-42.1-403 | Abwasserrohre mit mehrschichtigen Wandaufbau und Formstücke mit homogenen Wandaufbau aus mineralverstärktem Polypropylen (PP) und der Bezeichnung "Wavin SiTech" der Baustoffklasse B2 - normalentflammbar – nach DIN 4102-1 für Hausabflussleitungen |
| 29 | Z-42.1-432 | Abwasserrohre mit mehrschichtigen Wandaufbau und angeformten Muffen und Formstücke. Die innere und äußere Schicht besteht aus Polypropylen- Copolymer (PP-C), die mittlere aus mineralverstärktem Polypropylen mit der Bezeichnung "Geberit Silent-PP" der Baustoffklasse B2 - normalentflammbar – nach DIN 4102-1 für Hausabflussleitungen (Bezug auf die Normen und die allgemeinen bauaufsichtlichen Zulassungen in der jeweils geltenden Ausgabe) |
| Feuerwiderstandsfähige Abschottung für elektrische Leitungen und/oder Rohrleitungen aus Kunststoff oder Metall "Hilti Brandschutz-System CFS-BL P Kombi S30" | | Anlage 5 |
| Anhang 1- Installationen (Leitungen) Übersicht der Rohrwerkstoffe | | |

Elektronische Kopie der abZ des DIBt: Z-19.53-2431

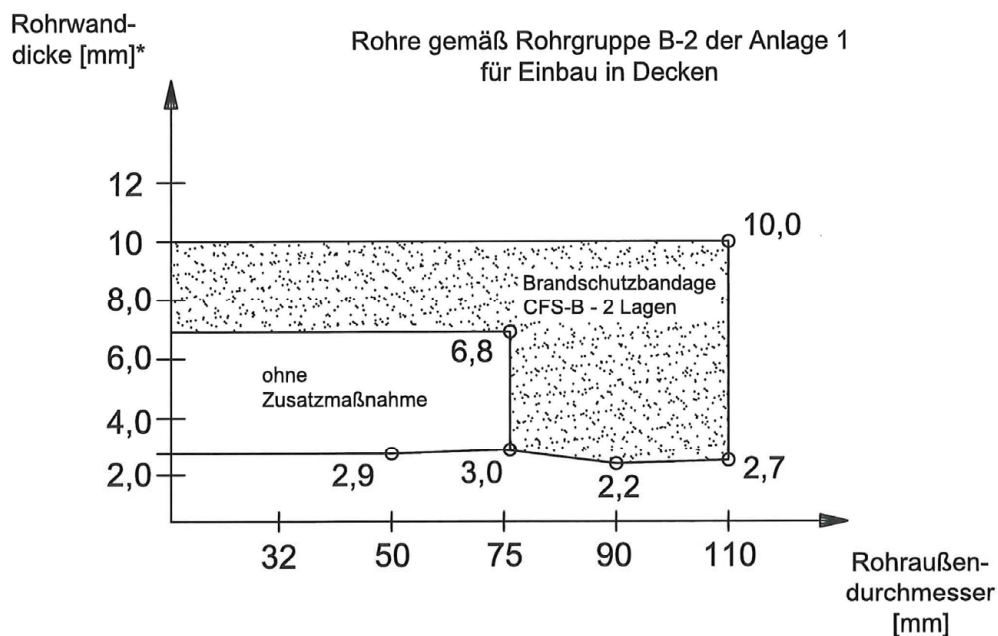
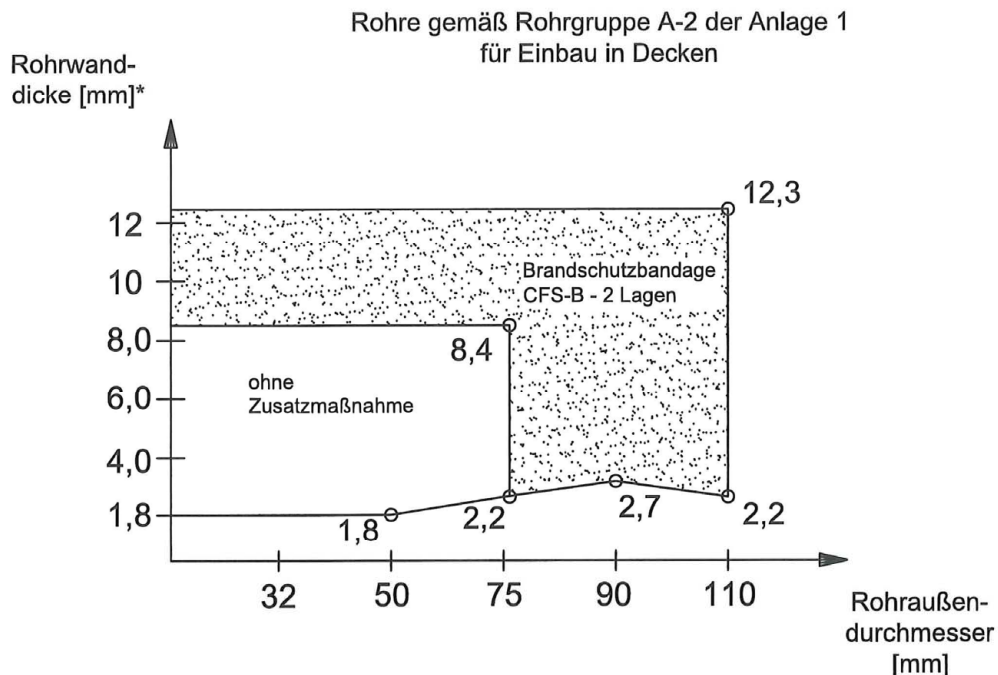


* Nenndicken nach den Normen und den allgemeinen bauaufsichtlichen Zulassungen

Feuerwiderstandsfähige Abschottung für elektrische Leitungen und/oder Rohrleitungen aus Kunststoff oder Metall "Hilti Brandschutz-System CFS-BL P Kombi S30"

Anhang 1- Installationen (Leitungen)
 Abmessungen der Rohre in LTW 100 mm / Massivwand 100 mm (Rohrgruppe A und B)

Anlage 6



* Nenndicken nach den Normen und den allgemeinen bauaufsichtlichen Zulassungen

Feuerwiderstandsfähige Abschottung für elektrische Leitungen und/oder Rohrleitungen aus Kunststoff oder Metall "Hilti Brandschutz-System CFS-BL P Kombi S30"

Anhang 1- Installationen (Leitungen)
 Abmessungen der Rohre in Decken 150 mm (Rohrgruppe A und B)

Anlage 7

Rohre gemäß Rohrgruppe C der Anlage 2

Rohrtyp **Rehau Raupiano Plus**

Zulassung Z-42.1-223

| Durchmesser/ DN | Rohrwand- stärke * [mm] | ohne Zusatz- maßnahme | Hilti CFS-B, 2-Lagen |
|---|-------------------------------|--------------------------|-------------------------|
| Einbau in mind. 75 mm dicke leichte Trennwände und Massivwände | | | |
| 40 | 1,8 | X | |
| 50 | 1,8 | X | |
| 75 | 1,9 | | X |
| 90 | 2,2 | | X |
| 110 | 2,7 | | X |
| Einbau in mind. 150 mm dicke Decken | | | |
| 40 | 1,8 | X | |
| 50 | 1,8 | X | |
| 75 | 1,9 | X | |
| 90 | 2,2 | | X |
| 110 | 2,7 | | X |

Rohre gemäß Rohrgruppe E der Anlage 2

Rohrtyp **Geberit Silent PP**

Zulassung Z-41.1-432

| Durchmesser/ DN | Rohrwand- stärke * [mm] | ohne Zusatz- maßnahme | Hilti CFS-B, 2-Lagen |
|---|-------------------------------|--------------------------|-------------------------|
| Einbau in mind. 75 mm dicke leichte Trennwände und Massivwände | | | |
| 50 | 1,8 | | X |
| 75 | 2,4 | | X |
| 90 | 2,9 | | X |
| 110 | 3,4 | | X |
| Einbau in mind. 150 mm dicke Decken | | | |
| 50 | 1,8 | X | |
| 75 | 2,4 | X | |
| 90 | 2,9 | | X |
| 110 | 3,4 | | X |

* Nenndicken

Feuerwiderstandsfähige Abschottung für elektrische Leitungen und/oder Rohrleitungen
 aus Kunststoff oder Metall "Hilti Brandschutz-System CFS-BL P Kombi S30"

Anhang 1
 Rohre nach Rohrgruppe C und E (Rehau Raupiano Plus und Geberit Silent PP)

Anlage 8

Rohre gemäß Rohrgruppe F der Anlage 2

Rohrtyp **POLO-KAL NG**

Zulassung Z-42.1-241

| Durchmesser/ DN | Rohrwand- stärke * [mm] | ohne Zusatz- maßnahme | Hilti CFS-B, 2-Lagen |
|---|-------------------------------|--------------------------|-------------------------|
| Einbau in mind. 75 mm dicke leichte Trennwände und Massivwände | | | |
| 40 | 1,8 | X | |
| 50 | 2,0 | X | |
| 75 | 2,6 | | X |
| 90 | 3,0 | | X |
| 110 | 3,4 | | X |
| Einbau in mind.150 mm dicke Decken | | | |
| 40 | 1,8 | X | |
| 50 | 2,0 | X | |
| 75 | 2,6 | | X |
| 90 | 3,0 | | X |
| 110 | 3,4 | | X |

Rohre gemäß Rohrgruppe G der Anlage 2

Rohrtyp **POLO-KAL 3S**

Zulassung Z-42.1-341

| Durchmesser/ DN | Rohrwand- stärke * [mm] | ohne Zusatz- maßnahme | Hilti CFS-B, 2-Lagen |
|---|-------------------------------|--------------------------|-------------------------|
| Einbau in mind. 75 mm dicke leichte Trennwände und Massivwände | | | |
| 75 | 3,8 | | X |
| 90 | 4,5 | | X |
| 110 | 4,8 | | X |
| Einbau in mind.150 mm dicke Decken | | | |
| 75 | 3,8 | | X |
| 90 | 4,5 | | X |
| 110 | 4,8 | | X |

* Nenndicken

Feuerwiderstandsfähige Abschottung für elektrische Leitungen und/oder Rohrleitungen
 aus Kunststoff oder Metall "Hilti Brandschutz-System CFS-BL P Kombi S30"

Anhang 1
 Rohre nach Rohrgruppe F und G (POLO-KAL NG und POLO KAL 3S)

Anlage 9

Rohre gemäß Rohrgruppe D der Anlage 2

Rohrtyp **Wavin SiTech**
 Zulassung Z-41.1-403

| Durchmesser/ DN | Rohrwand- stärke * [mm] | ohne Zusatz- maßnahme | Hilti CFS-B, 2-Lagen |
|---|-------------------------------|--------------------------|-------------------------|
| Einbau in mind. 75 mm dicke leichte Trennwände und Massivwände | | | |
| 50 | 1,8 | X | |
| 75 | 2,3 | | X |
| 90 | 2,8 | | X |
| 110 | 3,4 | | X |
| Einbau in mind. 150 mm dicke Decken | | | |
| 50 | 1,8 | X | |
| 75 | 2,3 | X | |
| 90 | 2,8 | | X |
| 110 | 3,4 | | X |

Rohre gemäß Rohrgruppe H der Anlage 2

Rohrtyp **Valsir TRIPLUS**
 Zulassung Z-41.1-426

| Durchmesser/ DN | Rohrwand- stärke * [mm] | ohne Zusatz- maßnahme | Hilti CFS-B, 2-Lagen |
|---|-------------------------------|--------------------------|-------------------------|
| Einbau in mind. 75 mm dicke leichte Trennwände und Massivwände | | | |
| 40 | 1,8 | X | |
| 50 | 1,8 | | X |
| 75 | 2,6 | | X |
| 90 | 3,1 | | X |
| 110 | 3,4 | | X |
| Einbau in mind. 150 mm dicke Decken | | | |
| 40 | 1,8 | X | |
| 50 | 1,8 | | X |
| 75 | 2,6 | | X |
| 90 | 3,1 | | X |
| 110 | 3,4 | | X |

* Nenndicken

Feuerwiderstandsfähige Abschottung für elektrische Leitungen und/oder Rohrleitungen
 aus Kunststoff oder Metall "Hilti Brandschutz-System CFS-BL P Kombi S30"

Anhang 1
 Rohre nach Rohrgruppe D und H (Wavin SiTech und Valsir TRIPLUS)

Anlage 10

Rohre gemäß Rohrgruppe I der Anlage 2

Rohrtyp **PVDF Rohre**
 nach DIN EN ISO 10931

| Durchmesser/ DN | Rohrwand- stärke * [mm] | ohne Zusatz- maßnahme | Hilti CFS-B, 2-Lagen |
|---|-------------------------------|--------------------------|-------------------------|
| Einbau in mind. 75 mm dicke leichte Trennwände und Massivwände | | | |
| 50 | 3 | X | |
| 75 | 3,6 | | X |
| Einbau in mind. 150 mm dicke Decken | | | |
| 50 | 3 | X | |
| 75 | 3,6 | X | |

* Nenndicken

Elektronische Kopie der abZ des DIBt: Z-19.53-2431

Feuerwiderstandsfähige Abschottung für elektrische Leitungen und/oder Rohrleitungen
 aus Kunststoff oder Metall "Hilti Brandschutz-System CFS-BL P Kombi S30"

Anhang 1
 Rohre nach Rohrgruppe I (PVDF Rohre)

Anlage 11

Rohre gemäß Rohrgruppe J der Anlage 2

Kunststoffverbundrohre mit Trägerrohr aus PP und einer 150 µm dicken Aluminiumeinlage (d AL), die mit einer dünnen PP-Schicht geschützt wird, Abmessungen gemäß nachfolgender Tabelle (z.B. Fusiotherm-Stabi-Verbundrohr).

| | | | | | | | |
|---------------------|------|------|------|------|------|------|------|
| Durchmesser [mm] | 16 | 20 | 25 | 32 | 40 | 50 | 63 |
| Rohrwandstärke [mm] | 2,2 | 2,8 | 3,5 | 4,4 | 5,5 | 6,9 | 8,6 |
| d AL [mm] | 0,15 | 0,15 | 0,15 | 0,15 | 0,15 | 0,15 | 0,15 |

Rohre gemäß Rohrgruppe K der Anlage 2

Kunststoffverbundrohre mit Trägerrohr aus PE und einer bis zu 0,6 mm dicken Aluminiumeinlage (d AL), die mit einer dünnen PE-Schicht geschützt wird, gemäß Abmessungen gemäß nachfolgender Tabelle (z.B. Unipipe).

| | | | | | | | | |
|---------------------|------|------|------|------|------|------|-----|-----|
| Durchmesser [mm] | 16 | 18 | 20 | 25 | 32 | 40 | 50 | 63 |
| Rohrwandstärke [mm] | 2 | 2 | 2,25 | 2,5 | 3 | 4 | 4,5 | 6 |
| d AL [mm] | 0,25 | 0,25 | 0,35 | 0,35 | 0,35 | 0,35 | 0,5 | 0,6 |

Rohre gemäß Rohrgruppe L der Anlage 2

Kunststoffverbundrohre mit Trägerrohr aus PE und einer bis zu 1,5 mm dicken Aluminiumeinlage (d AL), die mit einer dünnen PE-Schicht geschützt wird, Abmessungen gemäß nachfolgender Tabelle (z.B. Alpex-duo oder Geberit Mepla).

| | | | | | | | | |
|---------------------|-----|------|-----|------|------|-----|-----|-----|
| Durchmesser [mm] | 16 | 18 | 20 | 26 | 32 | 40 | 50 | 63 |
| Rohrwandstärke [mm] | 2 | 2 | 2 | 3 | 3 | 3,5 | 4 | 4,5 |
| d AL [mm] | 0,3 | 0,35 | 0,4 | 0,65 | 0,85 | 1 | 1,2 | 1,5 |

Rohre dieser Anlage können zusätzlich mit Isolierungen nach 2.1.8 isoliert werden.

Isolierdicken: 9 - 31 mm

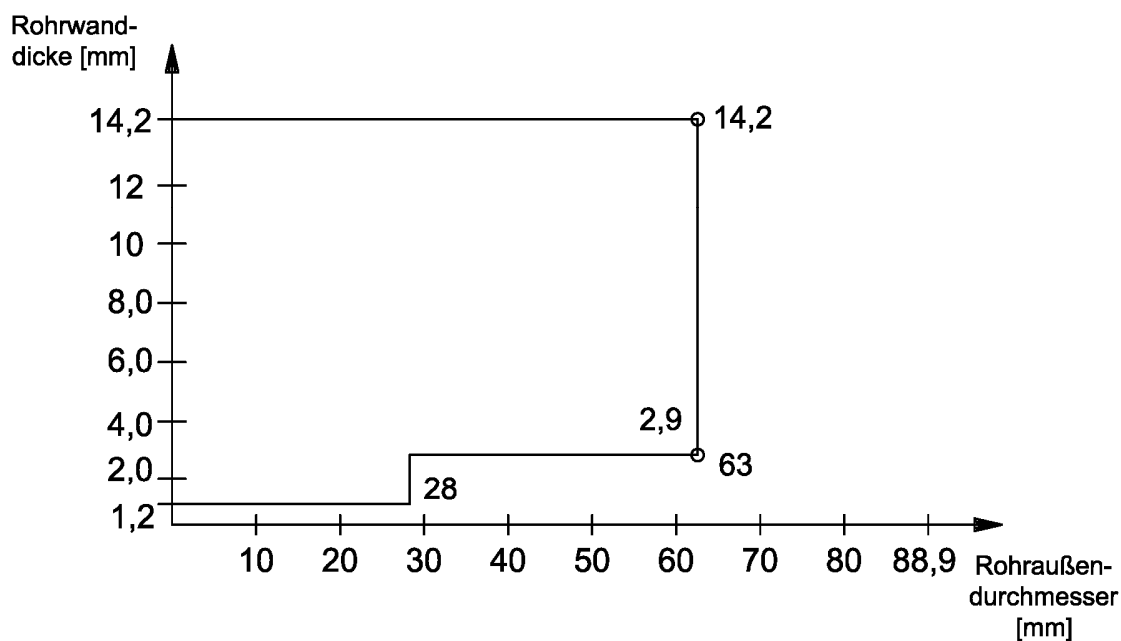
Rohrisolierungen dürfen durch die Abschottung hindurchgeführt werden oder an der Schottoberfläche angrenzen.

Feuerwiderstandsfähige Abschottung für elektrische Leitungen und/oder Rohrleitungen aus Kunststoff oder Metall "Hilti Brandschutz-System CFS-BL P Kombi S30"

Anhang 1
 Rohre nach Rohrgruppe J bis L (Aluminiumverbundrohre)

Anlage 12

Rohre aus Stahl, Edelstahl und Stahlguss
 gemäß der Anlage 3 ohne Isolierung
 für Einbau in leichte Trennwände und Massivwände und Massivdecken



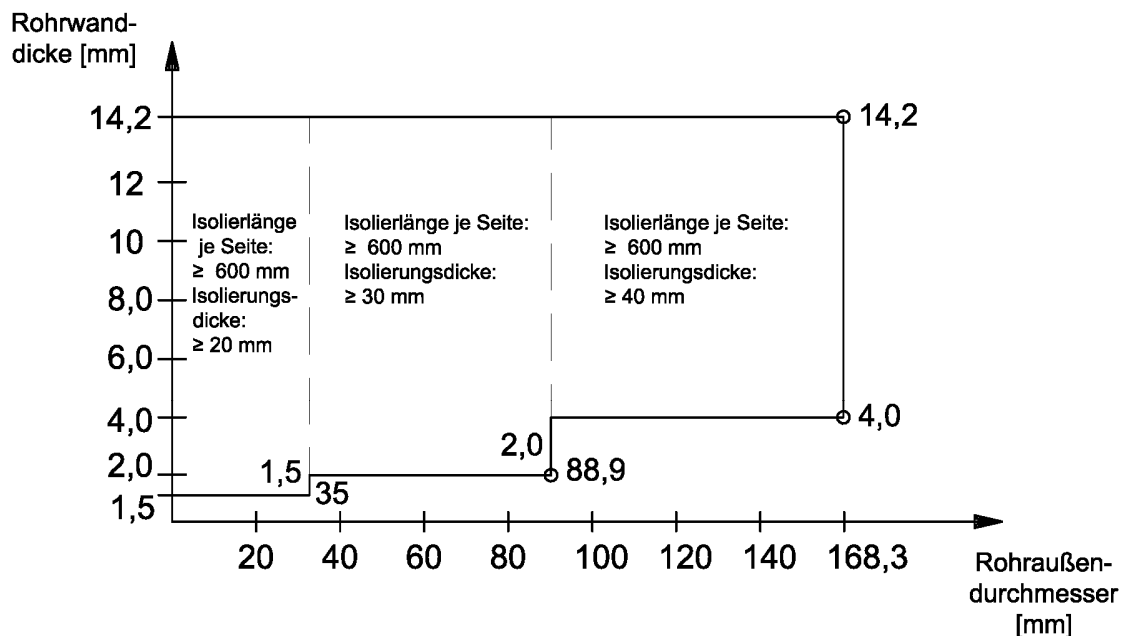
Elektronische Kopie der abZ des DIBt: Z-19.53-2431

Feuerwiderstandsfähige Abschottung für elektrische Leitungen und/oder Rohrleitungen aus Kunststoff oder Metall "Hilti Brandschutz-System CFS-BL P Kombi S30"

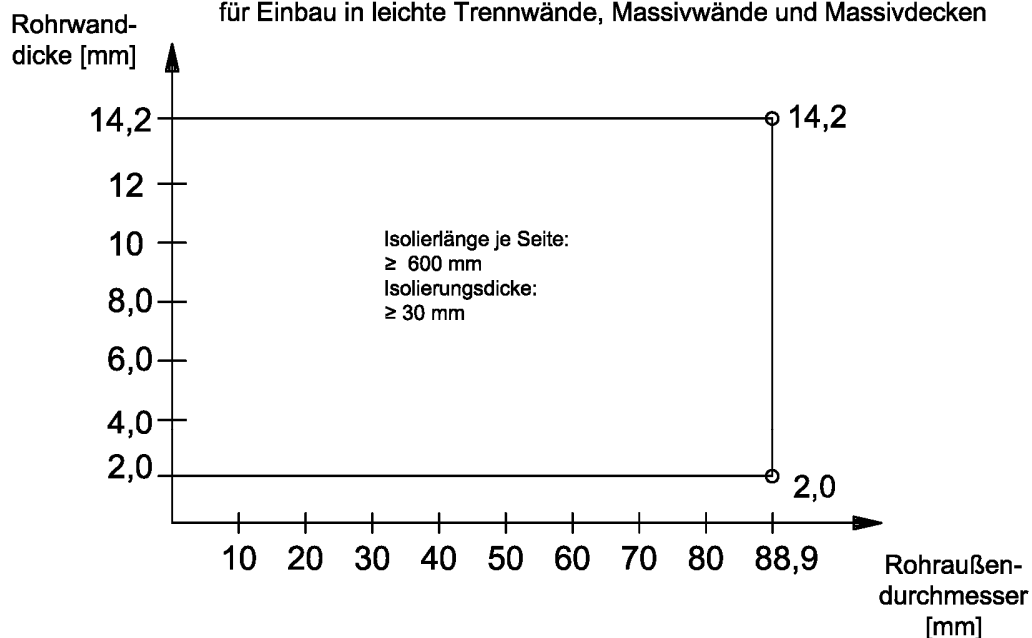
Anhang 1- Installationen (Leitungen)
 Abmessungen der Rohre in Wänden und Decken (nichtbrennbare Rohre ohne Isolierung)

Anlage 13

Rohre aus Stahl, Edelstahl und Stahlguss
 gemäß der Anlage 3 mit Isolierung aus Mineralwolle
 für Einbau in leichte Trennwände, Massivwände und Massivdecken



Rohre aus Kupfer
 gemäß der Anlage 3 mit Isolierung aus Mineralwolle
 für Einbau in leichte Trennwände, Massivwände und Massivdecken



Elektronische Kopie der abZ des DIBt: Z-19.53-2431

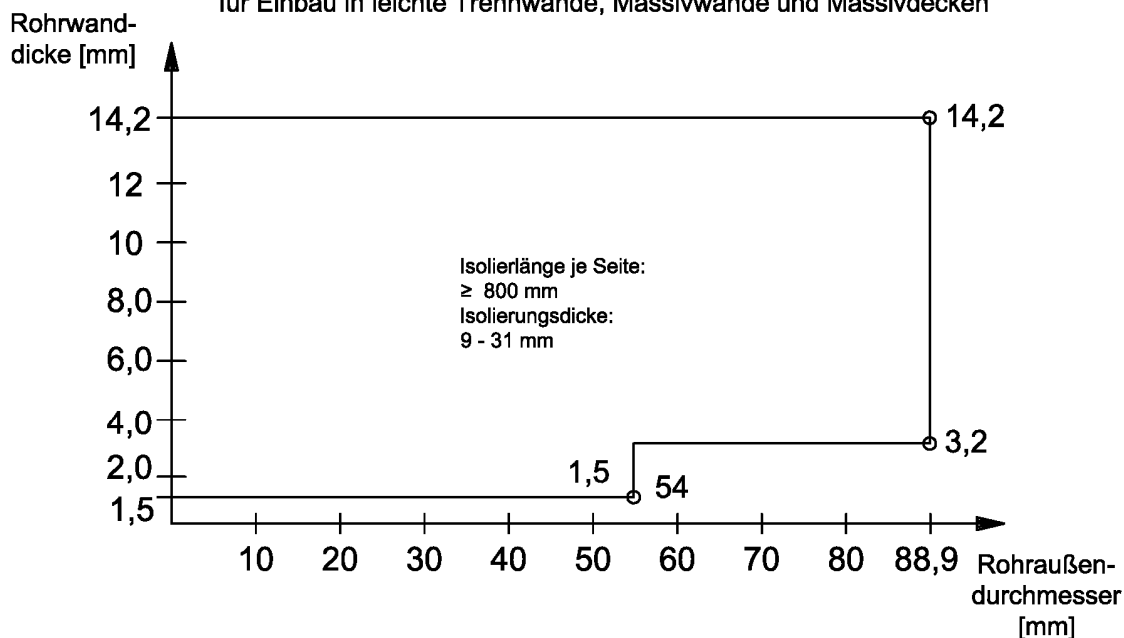
Feuerwiderstandsfähige Abschottung für elektrische Leitungen und/oder Rohrleitungen aus Kunststoff oder Metall "Hilti Brandschutz-System CFS-BL P Kombi S30"

Anhang 1- Installationen (Leitungen)

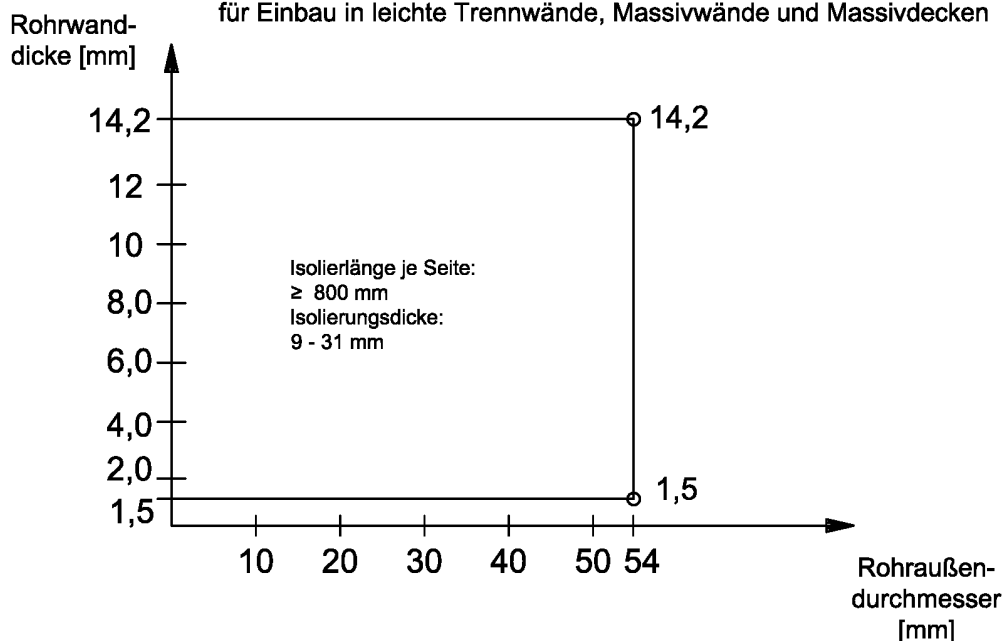
Abmessungen der Rohre in Wänden und Decken (nichtbrennbare Rohre mit Isolierung aus Mineralwolle)

Anlage 14

Rohre aus Stahl, Edelstahl und Stahlguss
 gemäß der Anlage 3 mit Isolierung aus Synthese-Kautschuk
 für Einbau in leichte Trennwände, Massivwände und Massivdecken



Rohre aus Kupfer
 gemäß der Anlage 3 mit Isolierung aus Synthese-Kautschuk
 für Einbau in leichte Trennwände, Massivwände und Massivdecken



Elektronische Kopie der abZ des DIBt: Z-19.53-2431

Feuerwiderstandsfähige Abschottung für elektrische Leitungen und/oder Rohrleitungen aus Kunststoff oder Metall "Hilti Brandschutz-System CFS-BL P Kombi S30"

Anhang 1- Installationen (Leitungen)

Abmessungen der Rohre in Wänden und Decken (nichtbrennbare Rohre mit Isolierung aus Synthese Kautschuk)

Anlage 15

| Abstände | brennbare Röhre | | Nichtbrennbare Röhre | | | Elektro-Installationsröhre | | Aluminium-verbundröhre | Kabel-/Kabeltragekonstruktionen | Koaxialkabel | Lakung Oben** | Lakung unten/seitlich** |
|----------------------------|---|---------------|---|--------------------------|-----------------|----------------------------|--------|------------------------|---------------------------------|--------------|---------------|-------------------------|
| | ohne Maßnahme | mit CP 646 | mit Streckenisolierung aus Mineralwolle | mit Kautschuk-Isolierung | ohne Isolierung | Einzeln | Bündel | | | | | |
| brennbare Röhre | ohne Maßnahme | 50 | 50 | 50 | 50 | 50 | 50 | 50 | 50 | 50 | X | 50 |
| | mit CP 646 | 50 | 50 | 50 | 50 | 50 | 50 | 50 | X | 50 | X | 0 |
| nichtbrennbare Röhre | mit Streckenisolierung aus Mineralwolle | 50 | 0 | 0 | 0 | 50 | 50 | 50 | X | 50 | X | 0 |
| | mit Kautschuk-Isolierung | 50 | 50 | 0 | 50 | 50 | 50 | 50 | X | 50 | X | 0 |
| Elektro-Installationsröhre | ohne Isolierung | 50 | 50 | 50 | 50 | 50 | 50 | 50 | X | 50 | X | 50 |
| | Einzeln | 50 | 50 | 50 | 50 | 0* | 50 | 50 | 50 | 50 | X | 50 |
| Aluminiumverbundröhre | Bündel | 50 | 50 | 50 | 50 | 50 | 50 | 50 | 50 | 50 | X | 50 |
| | Kabel/Kabeltragekonstruktionen | 50 | 50 | 50 | 50 | 50 | 50 | 50 | 50 | 50 | X | 50 |
| Koaxialkabel | | 50 | 50 | 50 | 50 | 50 | 50 | 50 | 0** | 50 | 0 | 0 |
| | | 50 | 50 | 50 | 50 | 50 | 50 | 50 | 50 | 50 | X | 50 |

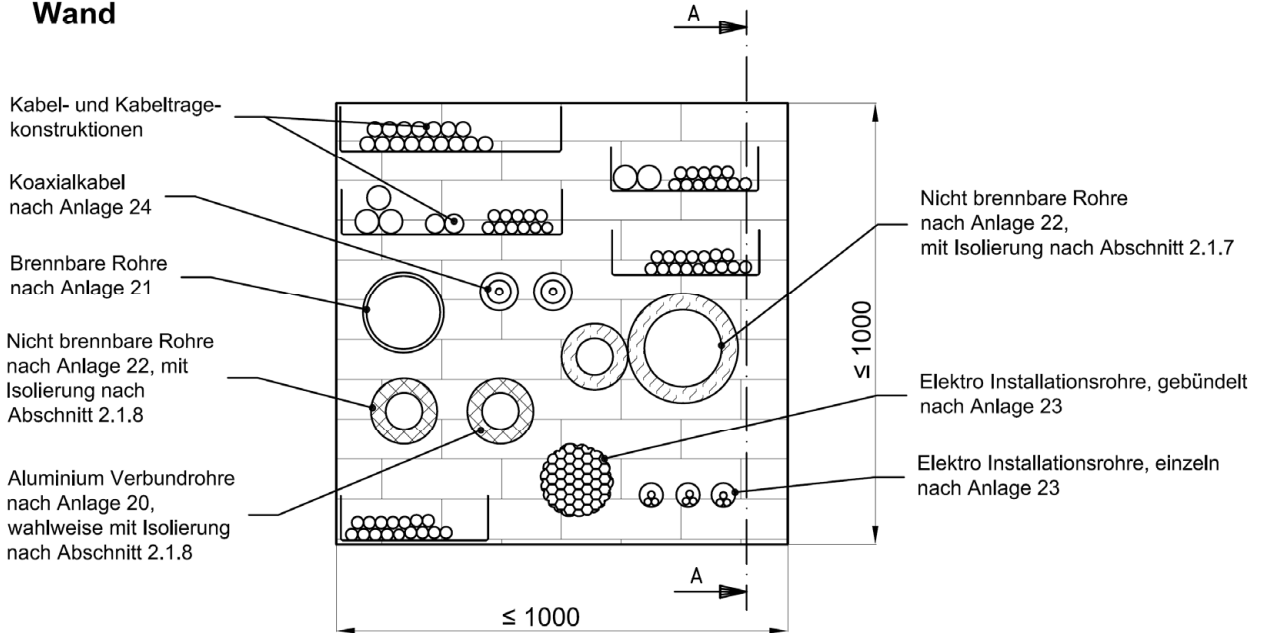
* Bis zu einer Gesamtbreite von 100 mm
 ** Kabeltragekonstruktionen horizontale Ausrichtung
 *** bei Wandeinbau

Feuerwiderstandsfähige Abschottung für elektrische Leitungen und/oder Rohrleitungen aus Kunststoff oder Metall "Hilti Brandschutz-System CFS-BL P Kombi S30"

Anhang 2- Aufbau der Abschottung
 Abstände zwischen den Installationen

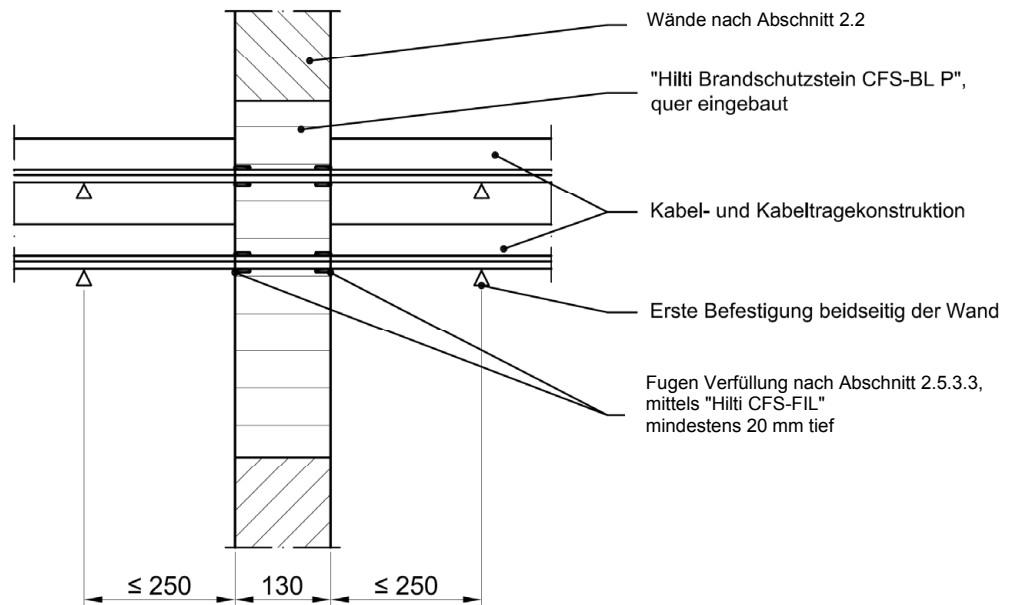
Anlage 16

**Ansicht
 Wand**



Abstände der Installationen siehe Anlage 15

**Wand
 Schnitt A - A**



Maße in mm

Elektronische Kopie der abZ des DIBt: Z-19.53-2431

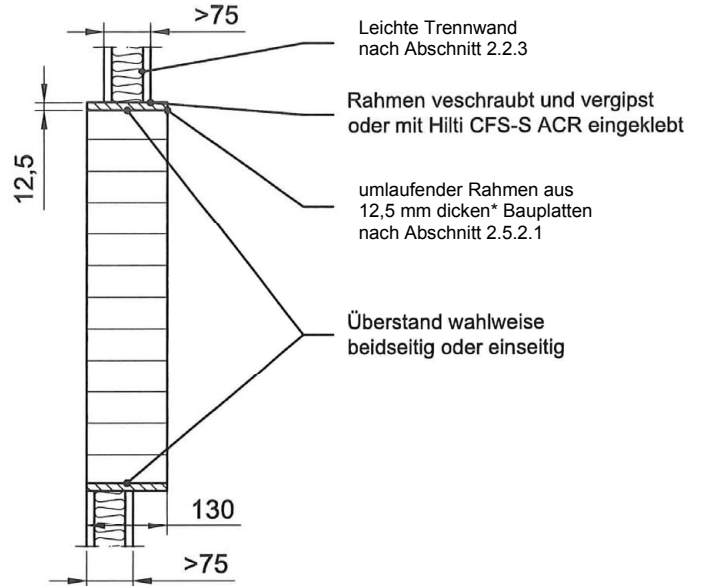
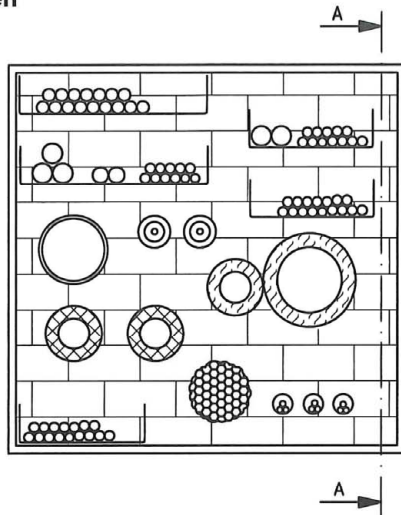
Feuerwiderstandsfähige Abschottung für elektrische Leitungen und/oder Rohrleitungen aus Kunststoff oder Metall "Hilti Brandschutz-System CFS-BL P Kombi S30"

Anhang 2- Aufbau der Abschottung
 Ansicht / Schnitt Einbau in Massivwände

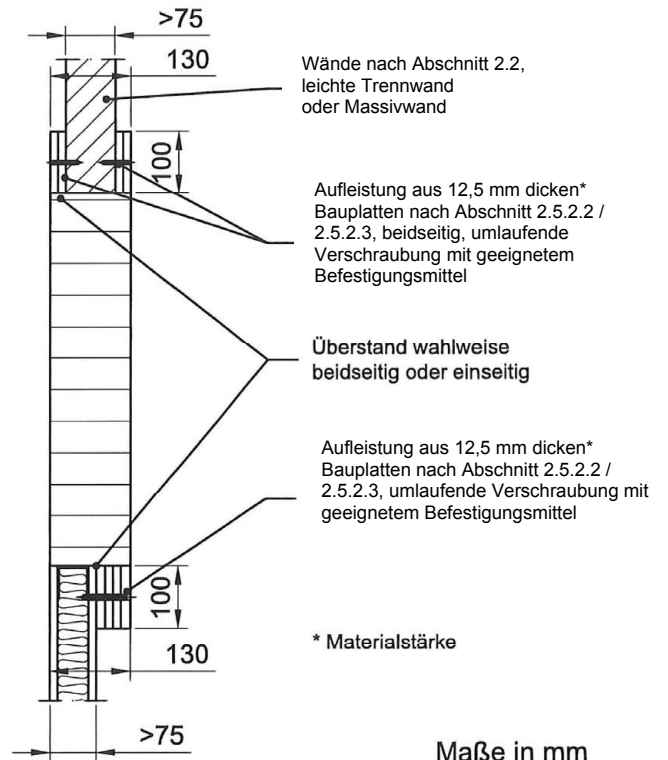
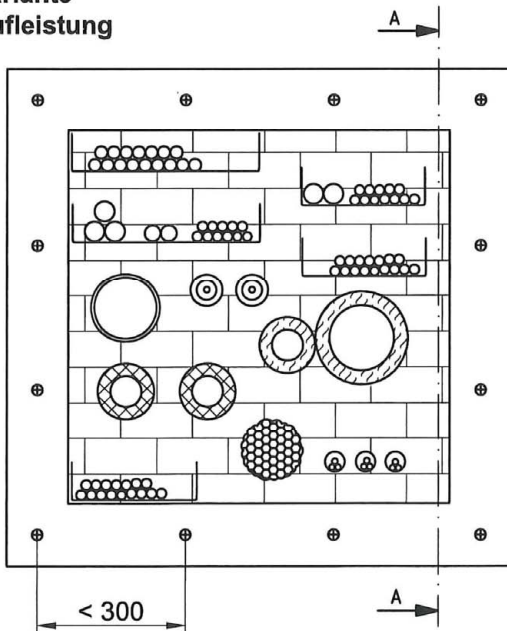
Anlage 17

Rahmen und Aufleistungen bei Wänden < 130 mm

Variante Rahmen



Variante Aufleistung



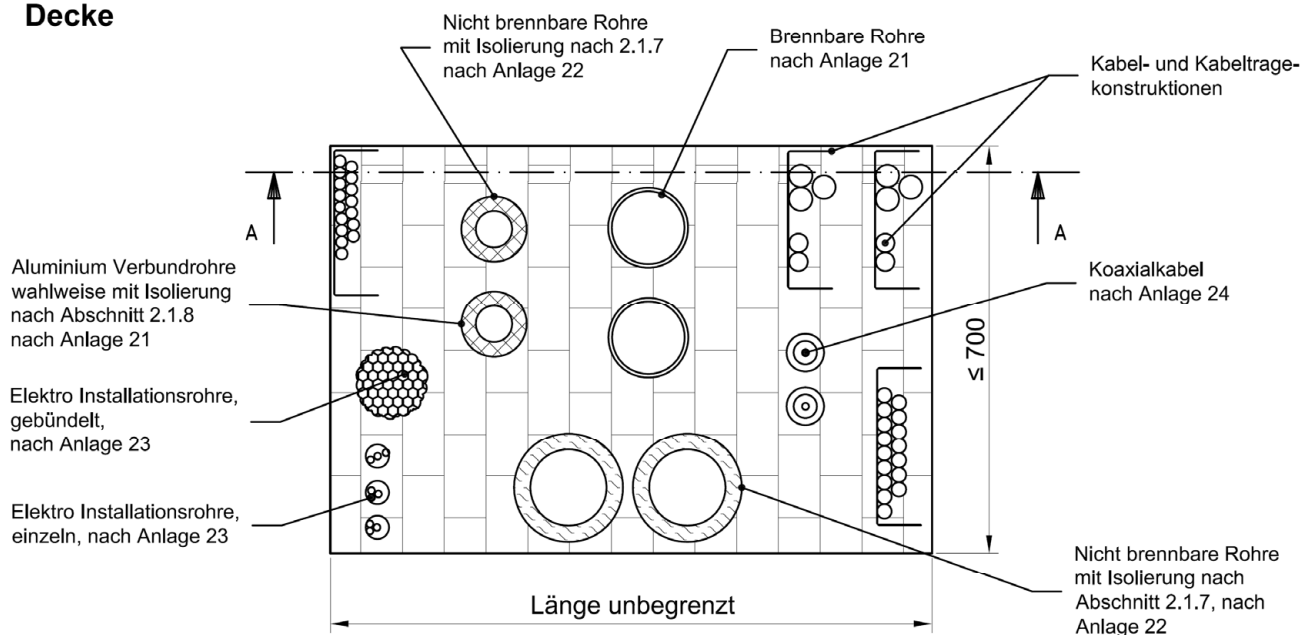
Elektronische Kopie der abZ des DIBt: Z-19.53-2431

Feuerwiderstandsfähige Abschottung für elektrische Leitungen und/oder Rohrleitungen aus Kunststoff oder Metall "Hilti Brandschutz-System CFS-BL P Kombi S30"

Anhang 2- Aufbau der Abschottung
 Ansicht / Schnitt Einbau mit Rahmen und Aufleistungen

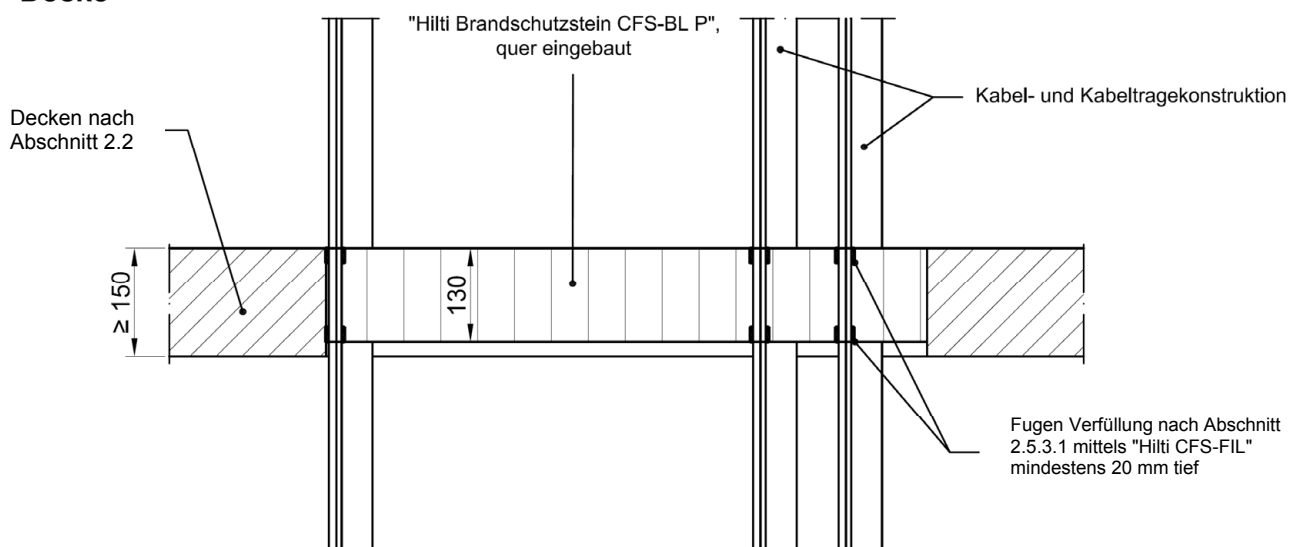
Anlage 18

**Ansicht
 Decke**



Abstände der Installationen siehe Anlage 16

**Schnitt A-A
 Decke**



Maße in mm

Feuerwiderstandsfähige Abschottung für elektrische Leitungen und/oder Rohrleitungen aus Kunststoff oder Metall "Hilti Brandschutz-System CFS-BL P Kombi S30"

Anhang 2- Aufbau der Abschottung
 Ansicht / Schnitt Installationen in massiven Decken

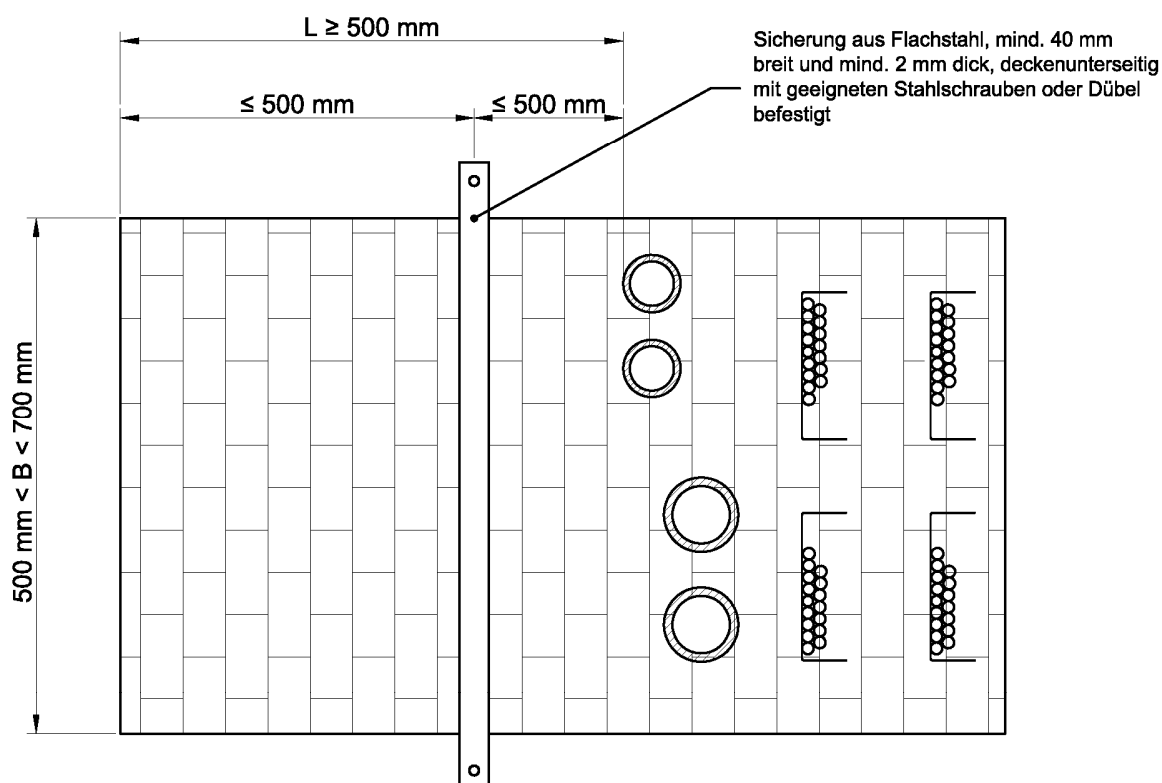
Anlage 19

Sicherung von Bereichen ohne Installationen gemäß Abschnitt 2.5.3.7 in Decken

Bei Einbau von Abschottungen in Decken mit einer Breite von $500 \text{ mm} < B \leq 700 \text{ mm}$, sind die Schottbereiche ohne Installationen mit einer Länge $L > 500 \text{ mm}$ mit einer der folgenden Maßnahmen in den betroffenen Bereichen zu sichern (s. Abschnitt 2.5.3.7):

- a) Unterhalb der Decke sind im Abstand von $\leq 500 \text{ mm}$ Stahlbauteile anzuordnen (siehe Ansicht).
- b) Alternativ ist unterhalb der Decke ein entsprechend zugeschnittene Stahldrahtgitter (Maschenweite $50 \times 50 \text{ mm}$, Knotenpunkte geschweißt) mit geeigneten Stahldübeln zu befestigen.

Ansicht Deckeneinbau von unten:



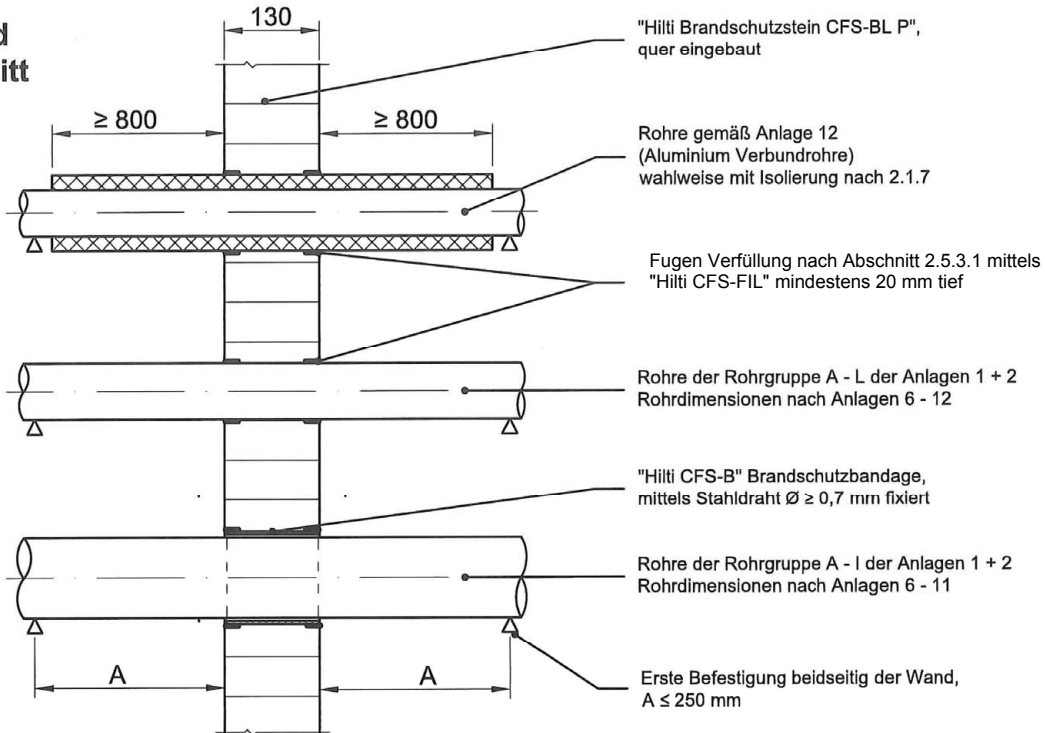
Elektronische Kopie der abZ des DIBt: Z-19.53-2431

Feuerwiderstandsfähige Abschottung für elektrische Leitungen und/oder Rohrleitungen aus Kunststoff oder Metall "Hilti Brandschutz-System CFS-BL P Kombi S30"

Anhang 2- Aufbau der Abschottung
 Sicherung Abschottung in Decken

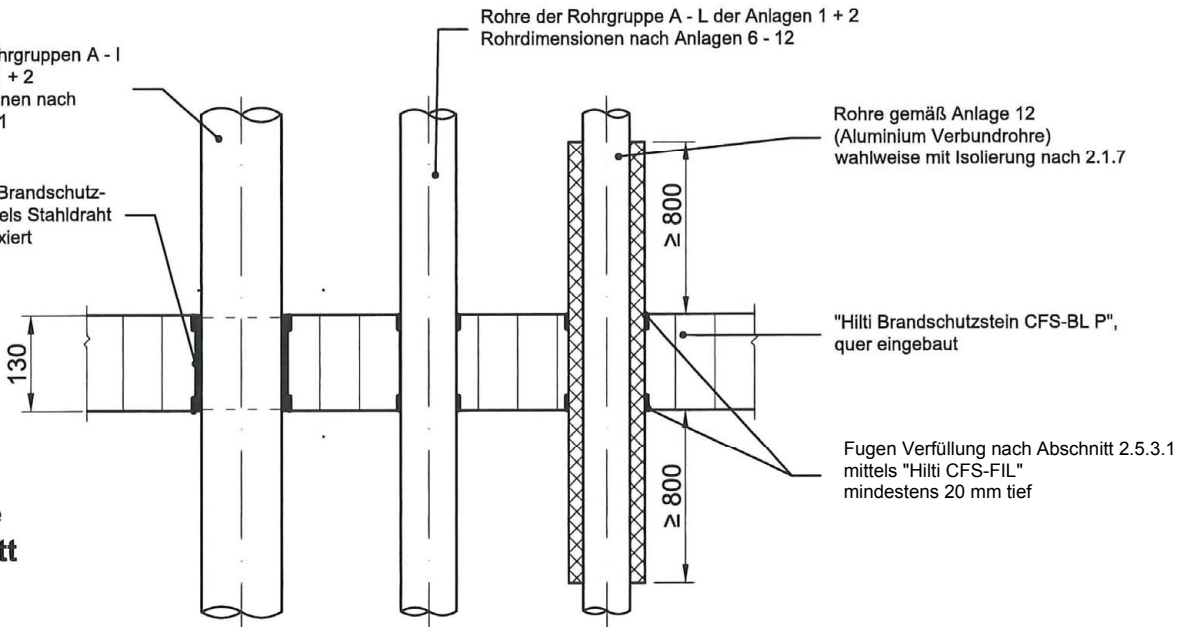
Anlage 20

Wand Schnitt



Rohre der Rohrgruppen A - I der Anlagen 1 + 2 Rohrdimensionen nach Anlagen 6 - 11

"Hilti CFS-B" Brandschutzbandage, mittels Stahldraht $\varnothing \geq 0,7$ mm fixiert



Decke Schnitt

Maße in mm

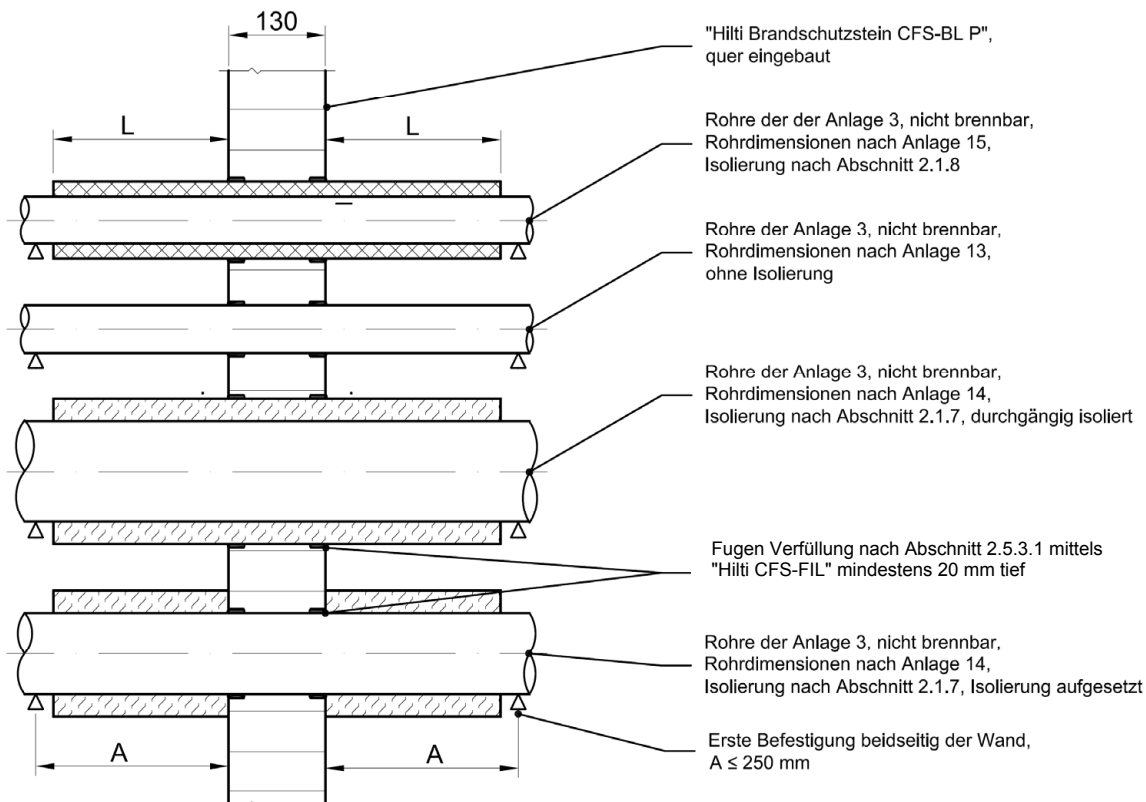
Elektronische Kopie der abZ des DIBt: Z-19.53-2431

Feuerwiderstandsfähige Abschottung für elektrische Leitungen und/oder Rohrleitungen aus Kunststoff oder Metall "Hilti Brandschutz-System CFS-BL P Kombi S30"

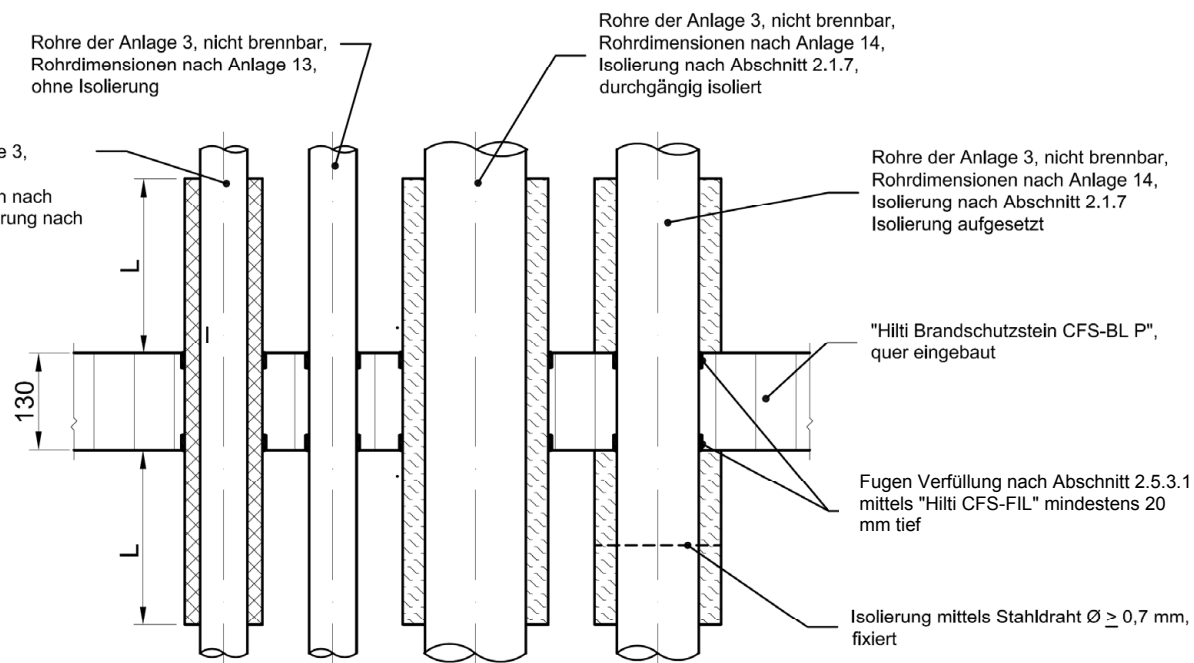
Anhang 2- Aufbau der Abschottung
 Schnitt Einbau Kunststoffrohre

Anlage 21

Wand Schnitt



Decke Schnitt



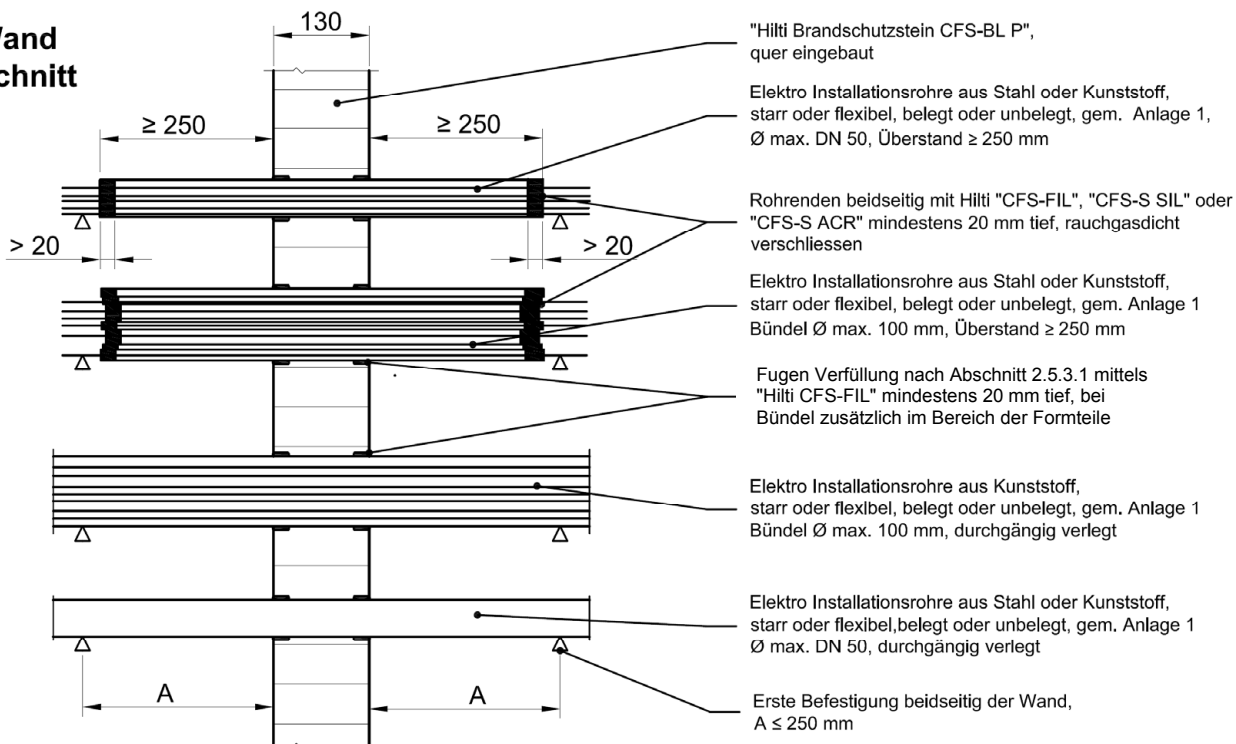
Maße in mm

Feuerwiderstandsfähige Abschottung für elektrische Leitungen und/oder Rohrleitungen aus Kunststoff oder Metall "Hilti Brandschutz-System CFS-BL P Kombi S30"

Anhang 2- Aufbau der Abschottung
 Schnitt Einbau Metallrohre

Anlage 22

Wand Schnitt



Rohrenden beidseitig mit Hilti "CFS-FIL", "CFS-S SIL" oder "CFS-S ACR" mindestens 20 mm tief, rauchgasdicht verschliessen

Elektro Installationsrohre aus Stahl oder Kunststoff, starr oder flexibel, belegt oder unbelegt, gem. Anlage 1, Ø max. DN 50, Überstand ≥ 250 mm

Elektro Installationsrohre aus Kunststoff, starr oder flexibel, belegt oder unbelegt, gem. Anlage 1 Bündel Ø max. 100 mm, Überstand ≥ 250 mm

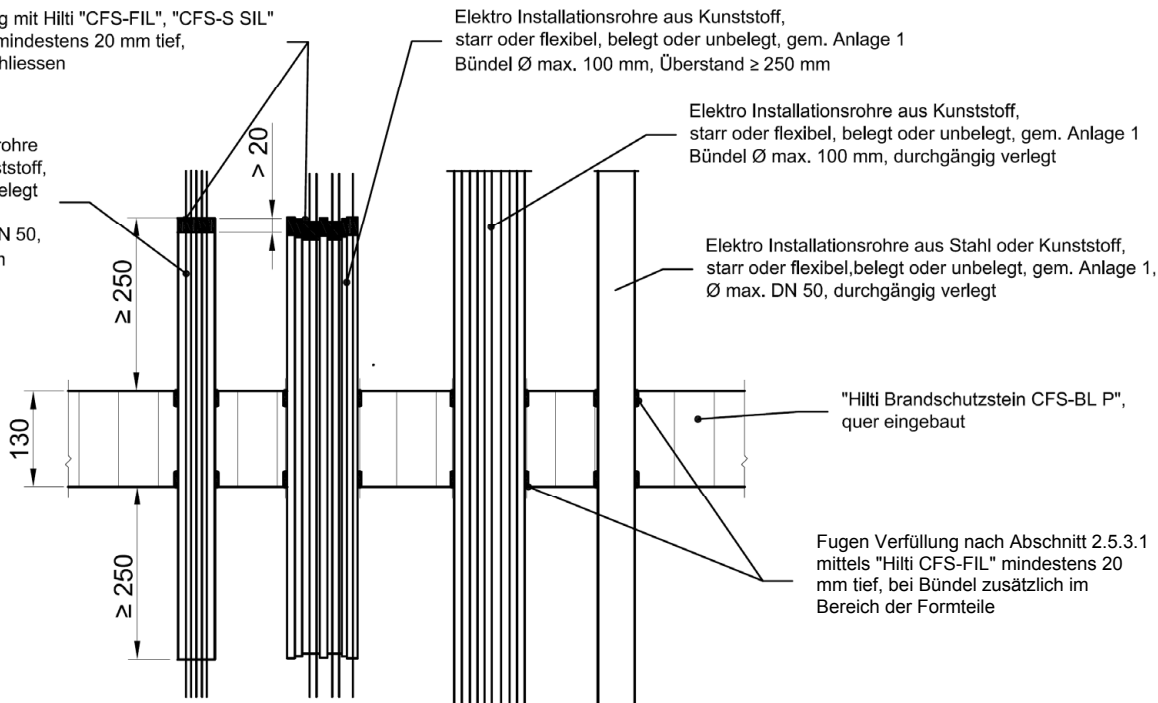
Elektro Installationsrohre aus Kunststoff, starr oder flexibel, belegt oder unbelegt, gem. Anlage 1 Bündel Ø max. 100 mm, durchgängig verlegt

Elektro Installationsrohre aus Stahl oder Kunststoff, starr oder flexibel, belegt oder unbelegt, gem. Anlage 1, Ø max. DN 50, durchgängig verlegt

"Hilti Brandschutzstein CFS-BL P", quer eingebaut

Fugen Verfüllung nach Abschnitt 2.5.3.1 mittels "Hilti CFS-FIL" mindestens 20 mm tief, bei Bündel zusätzlich im Bereich der Formteile

Decke Schnitt



Maße in mm

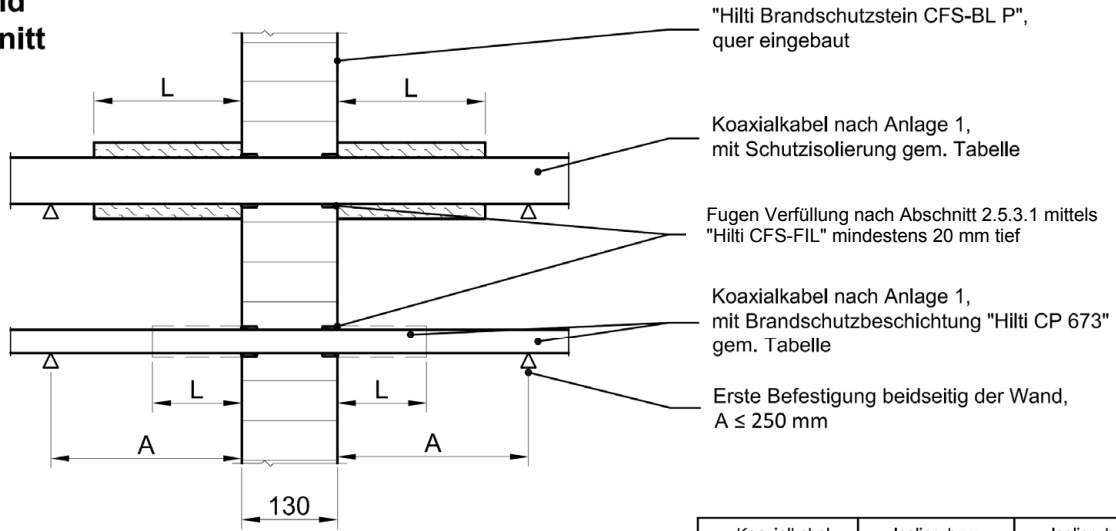
Elektronische Kopie der abZ des DIBt: Z-19.53-2431

Feuerwiderstandsfähige Abschottung für elektrische Leitungen und/oder Rohrleitungen aus Kunststoff oder Metall "Hilti Brandschutz-System CFS-BL P Kombi S30"

Anhang 2- Aufbau der Abschottung
 Schnitt Einbau Elektro-Installationsrohre

Anlage 23

Wand Schnitt



"Hilti Brandschutzstein CFS-BL P",
quer eingebaut

Koaxialkabel nach Anlage 1,
mit Schutzisolierung gem. Tabelle

Fugen Verfüllung nach Abschnitt 2.5.3.1 mittels
"Hilti CFS-FIL" mindestens 20 mm tief

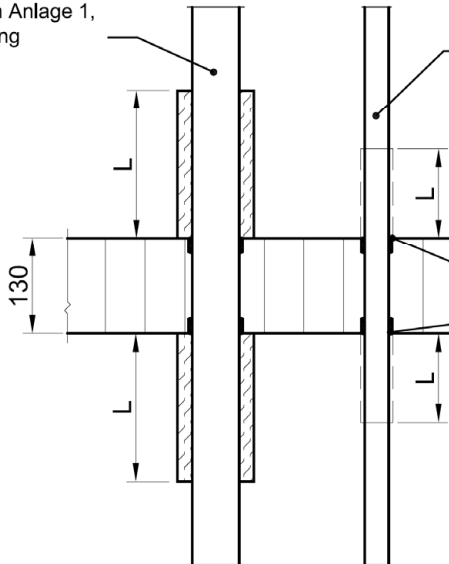
Koaxialkabel nach Anlage 1,
mit Brandschutzbeschichtung "Hilti CP 673"
gem. Tabelle

Erste Befestigung beidseitig der Wand,
 $A \leq 250$ mm

Tabelle

| Koaxialkabel Durchmesser | Isolier- bzw. Beschichtungslänge L [mm] | Isolier- bzw. Beschichtungsdicke [mm] |
|--|---|---------------------------------------|
| $\leq 7/8"$ (≤ 28 mm) | ohne | ohne |
| $> 7/8" \leq 2-1/4"$ ($> 28 \leq 60$ mm) | Mineralwolle 300 | Mineralwolle 20 |
| wahlweise | | |
| $> 7/8" \leq 2-1/4"$ ($> 28 \leq 60$ mm) | Hilti CP 673 150 | Hilti CP 673 1 |

Koaxialkabel nach Anlage 1,
mit Schutzisolierung
gem. Tabelle



Koaxialkabel nach Anlage 1,
mit Brandschutzbeschichtung "CP 673"
gem. Tabelle

"Hilti Brandschutzstein CFS-BL P",
quer eingebaut

Fugen Verfüllung nach Abschnitt 2.5.3.1 mittels
"Hilti CFS-FIL" mindestens 20 mm tief

Decke Schnitt

Maße in mm

Elektronische Kopie der abZ des DIBt: Z-19.53-2431

Feuerwiderstandsfähige Abschottung für elektrische Leitungen und/oder Rohrleitungen aus Kunststoff oder Metall "Hilti Brandschutz-System CFS-BL P Kombi S30"

Anhang 2- Aufbau der Abschottung
 Schnitt Einbau Hohlleiterkabel (Koaxialkabel)

Anlage 24

Übereinstimmungserklärung

- Name und Anschrift des Unternehmens, das die **Abschottung(en)** (Genehmigungsgegenstand) errichtet hat
- Baustelle bzw. Gebäude:
- Datum der Errichtung:
- Geforderte Feuerwiderstandsfähigkeit: ...

Hiermit wird bestätigt, dass

- die **Abschottung(en)** zur Errichtung in Wänden* und Decken* der Feuerwiderstandsfähigkeit ... hinsichtlich aller Einzelheiten fachgerecht und unter Einhaltung aller Bestimmungen der allgemeinen Bauartgenehmigung Nr.: Z-19.53-.... des Deutschen Instituts für Bautechnik vom (und ggf. der Bestimmungen der Änderungs- und Ergänzungsbescheide vom) errichtet sowie gekennzeichnet wurde(n) und
- die für die Errichtung des Genehmigungsgegenstands verwendeten Bauprodukte entsprechend den Bestimmungen der allgemeinen Bauartgenehmigung gekennzeichnet waren.

* Nichtzutreffendes streichen

.....
(Ort, Datum)

.....
(Firma/Unterschrift)

(Die Bescheinigung ist dem Bauherrn zur ggf. erforderlichen Weitergabe an die zuständige Bauaufsichtsbehörde auszuhändigen.)

Feuerwiderstandsfähige Abschottung für elektrische Leitungen und/oder Rohrleitungen aus Kunststoff oder Metall "Hilti Brandschutz-System CFS-BL P Kombi S30"

Anhang 3- Muster für die Übereinstimmungserklärung

Anlage 25