

Allgemeine Bauartgenehmigung

Zulassungsstelle für Bauprodukte und Bauarten Bautechnisches Prüfamt

Eine vom Bund und den Ländern
gemeinsam getragene Anstalt des öffentlichen Rechts
Mitglied der EOTA, der UEAtc und der WFTAO

Datum: 11.02.2019 Geschäftszeichen: I 26-1.21.2-44/18

Nummer:
Z-21.2-2063

Geltungsdauer
vom: **11. Februar 2019**
bis: **11. Februar 2024**

Antragsteller:
Adolf Würth GmbH & Co. KG
Reinhold-Würth-Straße 12-17
74653 Künzelsau

Gegenstand dieses Bescheides:

Würth Kunststoffdübel SHARK PRO 8 mit justierbarer Abstandsmontageschraube als Mehrfachbefestigung von nichttragenden Systemen zur Verankerung in Beton

Der oben genannte Regelungsgegenstand wird hiermit allgemein bauaufsichtlich genehmigt.
Dieser Bescheid umfasst vier Seiten und drei Anlagen.

DIBt

I ALLGEMEINE BESTIMMUNGEN

- 1 Mit der allgemeinen Bauartgenehmigung ist die Anwendbarkeit des Regelungsgegenstandes im Sinne der Landesbauordnungen nachgewiesen.
- 2 Dieser Bescheid ersetzt nicht die für die Durchführung von Bauvorhaben gesetzlich vorgeschriebenen Genehmigungen, Zustimmungen und Bescheinigungen.
- 3 Dieser Bescheid wird unbeschadet der Rechte Dritter, insbesondere privater Schutzrechte, erteilt.
- 4 Dem Anwender des Regelungsgegenstandes sind, unbeschadet weitergehender Regelungen in den "Besonderen Bestimmungen", Kopien dieses Bescheides zur Verfügung zu stellen. Zudem ist der Anwender des Regelungsgegenstandes darauf hinzuweisen, dass dieser Bescheid an der Anwendungsstelle vorliegen muss. Auf Anforderung sind den beteiligten Behörden ebenfalls Kopien zur Verfügung zu stellen.
- 5 Dieser Bescheid darf nur vollständig vervielfältigt werden. Eine auszugsweise Veröffentlichung bedarf der Zustimmung des Deutschen Instituts für Bautechnik. Texte und Zeichnungen von Werbeschriften dürfen diesem Bescheid nicht widersprechen, Übersetzungen müssen den Hinweis "Vom Deutschen Institut für Bautechnik nicht geprüfte Übersetzung der deutschen Originalfassung" enthalten.
- 6 Dieser Bescheid wird widerruflich erteilt. Die Bestimmungen können nachträglich ergänzt und geändert werden, insbesondere, wenn neue technische Erkenntnisse dies erfordern.
- 7 Dieser Bescheid bezieht sich auf die von dem Antragsteller im Genehmigungsverfahren zum Regelungsgegenstand gemachten Angaben und vorgelegten Dokumente. Eine Änderung dieser Genehmigungsgrundlagen wird von diesem Bescheid nicht erfasst und ist dem Deutschen Institut für Bautechnik unverzüglich offenzulegen.
- 8 Die von diesem Bescheid umfasste allgemeine Bauartgenehmigung gilt zugleich als allgemeine bauaufsichtliche Zulassung für die Bauart.

II BESONDERE BESTIMMUNGEN

1 Regelungsgegenstand und Anwendungsbereich

Diese allgemeine Bauartgenehmigung regelt die Anwendung des Würth Kunststoffdübel SHARK PRO 8 (nachfolgend Dübel genannt) nach der europäischen technischen Bewertung ETA-12/0042 vom 8. Juni 2018 für Verankerungen mit justierbarer Abstandsmontage von Holzkonstruktionen.

Der Dübel besteht aus einer Dübelhülse SHARK PRO 8 und der Spezialschraube ASSY-D JAMO.

Der Dübel muss den Zeichnungen und Angaben der Anlagen und der ETA-12/0042 entsprechen.

In Anlage 1 ist der Dübel im eingebauten Zustand dargestellt.

Die justierbare Abstandsmontage des Dübels darf nur unter statischer und quasi-statischer Belastung in bewehrtem oder unbewehrtem Normalbeton der Festigkeitsklasse von mindestens C12/15 und höchstens C50/60 nach DIN EN 206:2013 erfolgen. Der Dübel darf Zug-, Druck- und Querkkräfte aufnehmen.

Der Dübel darf zum Anschluss von Vollholz ≥ 24 mm (Dicke) x 48 mm (Breite) aus Nadelholz C24 gemäß DIN EN 1995-1-1:2010-12 in Verbindung mit DIN EN 1995-1-1/NA:2013-08 und der Sortierklasse S10TS-FI gemäß DIN 4074-1:2012-06 oder DIN EN 14081-1:2011-05 in Verbindung mit DIN 20000-5:2015-09 verwendet werden.

Der Anwendungsbereich der Spezialschrauben aus galvanisch verzinktem Stahl und aus nichtrostendem Stahl ist in der ETA-12/0042 angegeben.

2 Bestimmungen für Planung, Bemessung und Ausführung

2.1 Planung

Die Verankerungen sind ingenieurmäßig zu planen. Unter Berücksichtigung der zu verankernden Lasten sind prüfbare Berechnungen und Konstruktionszeichnungen anzufertigen.

2.2 Bemessung

Die Bemessung der Verankerung in Beton erfolgt nach ETAG 020, Anhang C mit den Tragfähigkeiten nach ETA-12/0042.

Die Querbeanspruchung im Holzbauteil muss nicht nachgewiesen werden, wenn der Nachweis Querlast mit Hebelarm für die Schraube nach ETAG 020, Anhang C und ETA-12/0042 erfüllt ist.

Zusätzlich ist folgender Nachweis zu führen:

$$N_{Ed} \leq N_{Rk} / 1,8$$

mit N_{Ed} - Bemessungswert der Einwirkung unter Zug- und Druckbelastung

N_{Rk} - charakteristischer Wert des Widerstandes nach Anlage 3 Tabelle 4.

Die Achs- und Randabstände in Anlage 3, Tabelle 3 gelten für die Verankerung im Holzanbauteil. Die Achs- und Randabstände im Beton sind aus der ETA-12/0042 zu entnehmen. Beim Achsabstand ist der größere Wert aus Holzanbauteil und Beton maßgebend.

Der Nachweis der unmittelbaren örtlichen Krafteinleitung in den Verankerungsgrund ist erbracht. Die Weiterleitung der zu verankernden Lasten im Bauteil ist nachzuweisen.

Allgemeine Bauartgenehmigung

Nr. Z-21.2-2063

Seite 4 von 4 | 11. Februar 2019

Zusatzbeanspruchungen, die im Dübel, im anzuschließenden Bauteil oder im Bauteil, in dem der Dübel verankert ist, aus behinderter Formänderung (z. B. bei Temperaturwechseln) entstehen können, sind zu berücksichtigen.

Die zu erwartenden Verschiebungen sind in ETA-12/0042 angegeben.

2.3 Ausführung

Die Dübelhülse muss entsprechend der Montageanweisung und den Montagekenndaten der ETA-12/0042, Anhang B installiert werden. Die Installation der Schraube ASSY-D JAMO erfolgt nach den Montagekenndaten der Anlagen.

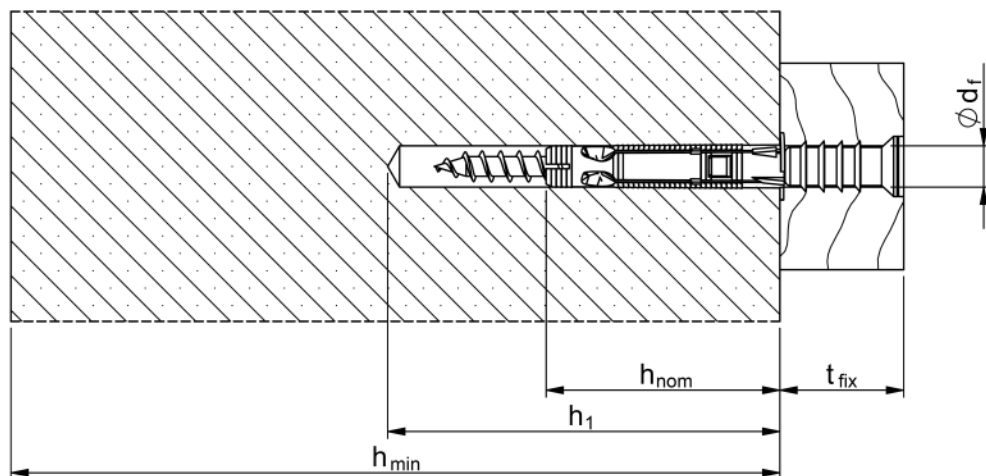
Die Bohrlöcher der Holzkonstruktion müssen mit $d_{\text{cut}} = 8$ bis 8,45 mm gebohrt werden.

Die ASSY-D-JAMO-Schraube muss durch die Holzlattung in die Dübelhülse geschraubt werden bis die Holzlattung an der Betonoberfläche anliegt und der Schraubenkopf maximal 2 mm in der Holzlattung versenkt ist. Danach kann die Schraube einmalig maximal 20 mm zurückgedreht werden, siehe Anlage 1.

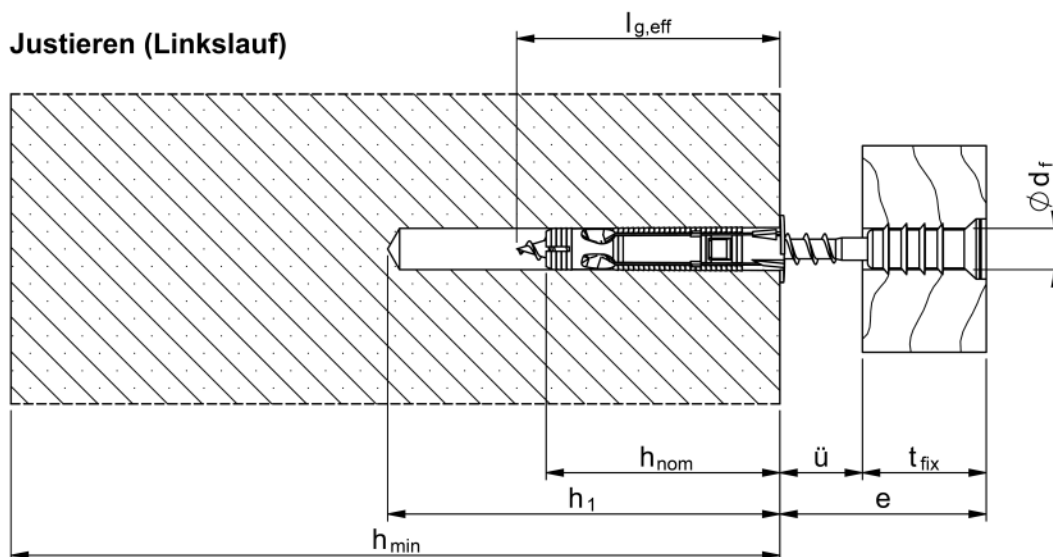
Beatrix Wittstock
Referatsleiterin

Beglaubigt

Einschrauben (Rechtslauf)



Justieren (Linkslauf)



Anwendungsbereich

Kunststoffdübel zum Vorstecken als **Abstandsmontage** für Mehrfachbefestigungen in gerissenem und ungerissenem Beton.

Legende:

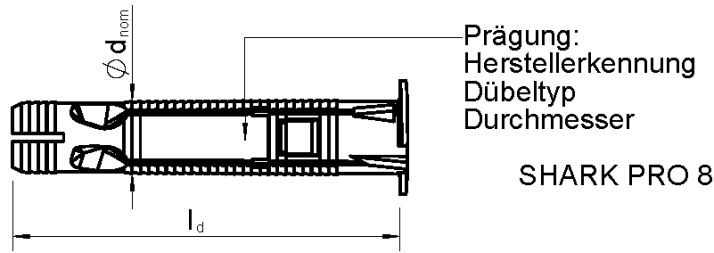
- h_{nom} : Gesamtlänge des Kunststoffdübels im Verankerungsgrund
- h_1 : Tiefe des Bohrlochs bis zum tiefsten Punkt
- h_{min} : Bauteildicke
- t_{fix} : Dicke des Anbauteils
- \ddot{u} : Überstand
- e : Befestigungshöhe
- $l_{g,eff}$: Gewindelänge im Verankerungsgrund
- d_f : Durchgangsloch des Anbauteils

Würth Kunststoffdübel SHARK PRO 8 mit justierbarer Abstandsmontageschraube als Mehrfachbefestigung von nichttragenden Systemen zur Verankerung in Beton

Einbauzustand

Anlage 1

Dübelhülse SHARK PRO



Spezialschraube ASSY-D JAMO

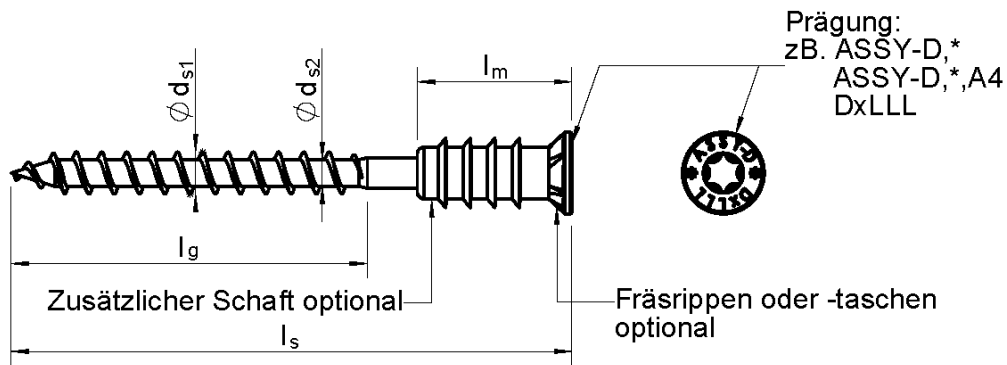


Tabelle 1: Dübelabmessungen

Dübeltyp	SHARK PRO 8	
Gesamtlänge des Dübels im Verankerungsgrund	$h_{nom} \geq$ [mm]	45
Dicke des Anbauteils	$t_{fix} \geq$ [mm]	24
Dübelhülse		
Durchmesser der Dübelhülse	$d_{nom} =$ [mm]	8
Länge der Dübelhülse	$l_d =$ [mm]	46
Spezialschraube ASSY-D JAMO		
Durchmesser Gewinde der Schraube	$d_{s1} =$ [mm]	6
Durchmesser Schaft der Schraube	$d_{s2} =$ [mm]	4
Länge der Schraube	$l_s =$ [mm]	90-220
Länge des Gewindes im Verankerungsgrund	$l_{g,eff} \geq$ [mm]	50
Länge des Schaftes mit Eingriff im Anbauteil	$l_m =$ [mm]	22
Überstand	$\ddot{u} \leq$ [mm]	20

Würth Kunststoffdübel SHARK PRO 8 mit justierbarer Abstandsmontageschraube als Mehrfachbefestigung von nichttragenden Systemen zur Verankerung in Beton

Produkt, Spezialschraube

Anlage 2

Tabelle 2: Montagekenndaten bei Anwendung in Beton

Dübeltyp		SHARK PRO 8	
Bohrerinnendurchmesser	$d_0 =$ [mm]	8	
Gesamtlänge des Dübels im Verankerungsgrund	$h_{nom} \geq$ [mm]	45	
Bohrerschneidendurchmesser Verankerungsgrund	$d_{cut} \leq$ [mm]	8,45	
Tiefe des Bohrlochs bis zum tiefsten Punkt	$h_1 \geq$ [mm]	70	
Durchmesser des Durchgangslochs im Anbauteil	$d_f =$ [mm]	8,0 bis 8,45	
Beton \geq C16/20:	Randabstand	$c_{min} \geq$ [mm]	80
	Achsabstand	$s_{min} \geq$ [mm]	80
Beton C12/15:	Randabstand	$c_{min} \geq$ [mm]	110
	Achsabstand	$s_{min} \geq$ [mm]	110

Tabelle 3: Achs- und Randabstand in Längsrichtung im Holzanbauteil¹⁾

Dübeltyp		SHARK PRO 8
Randabstand	$c \geq$ [mm]	80
Achsabstand	$s \geq$ [mm]	80

¹⁾ siehe Abschnitt 1

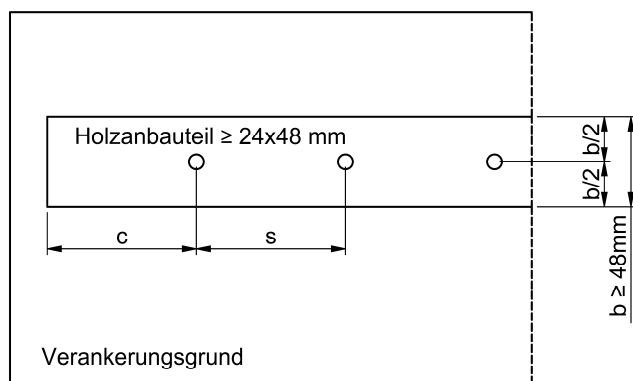


Tabelle 4: Zug- und Drucktragfähigkeit des Dübels im Verankerungsgrund Beton und im Holzanbauteil¹⁾

Beton	Charakteristischer Wert der Zug- und Drucktragfähigkeit N_{Rk} [kN]
\geq C16/20	0,9
$=$ C12/15	0,6

¹⁾ siehe Abschnitt 1

Würth Kunststoffdübel SHARK PRO 8 mit justierbarer Abstandsmontageschraube als Mehrfachbefestigung von nichttragenden Systemen zur Verankerung in Beton

Montagekenndaten, Achs- und Randabstand, Tragfähigkeitswerte

Anlage 3