

**Allgemeine
bauaufsichtliche
Zulassung/
Allgemeine
Bauartgenehmigung**

Zulassungsstelle für Bauprodukte und Bauarten

Bautechnisches Prüfamt

Eine vom Bund und den Ländern
gemeinsam getragene Anstalt des öffentlichen Rechts

Mitglied der EOTA, der UEAtc und der WFTAO

Datum:

28.03.2019

Geschäftszeichen:

I 25-1.21.6-53/18

Nummer:

Z-21.6-1764

Geltungsdauer

vom: **2. April 2019**

bis: **2. April 2024**

Antragsteller:

BETOMAX systems GmbH & Co. KG

Dyckhofstraße 1

41460 Neuss

Gegenstand dieses Bescheides:

Betomax Kobold B15-12, B15 FB-12 und VA M16-FB

zur Verankerung von Gesimskonsolen für Kappenschalungen

Der oben genannte Regelungsgegenstand wird hiermit allgemein bauaufsichtlich
zugelassen/ genehmigt.

Dieser Bescheid umfasst acht Seiten und 13 Anlagen.

Der Gegenstand ist erstmals am 17. Dezember 2003 allgemein bauaufsichtlich zugelassen worden.

I ALLGEMEINE BESTIMMUNGEN

- 1 Mit diesem Bescheid ist die Verwendbarkeit bzw. Anwendbarkeit des Regelungsgegenstandes im Sinne der Landesbauordnungen nachgewiesen.
- 2 Dieser Bescheid ersetzt nicht die für die Durchführung von Bauvorhaben gesetzlich vorgeschriebenen Genehmigungen, Zustimmungen und Bescheinigungen.
- 3 Dieser Bescheid wird unbeschadet der Rechte Dritter, insbesondere privater Schutzrechte, erteilt.
- 4 Dem Verwender bzw. Anwender des Regelungsgegenstandes sind, unbeschadet weiter gehender Regelungen in den "Besonderen Bestimmungen", Kopien dieses Bescheides zur Verfügung zu stellen. Zudem ist der Verwender bzw. Anwender des Regelungsgegenstandes darauf hinzuweisen, dass dieser Bescheid an der Verwendungs- bzw. Anwendungsstelle vorliegen muss. Auf Anforderung sind den beteiligten Behörden ebenfalls Kopien zur Verfügung zu stellen.
- 5 Dieser Bescheid darf nur vollständig vervielfältigt werden. Eine auszugsweise Veröffentlichung bedarf der Zustimmung des Deutschen Instituts für Bautechnik. Texte und Zeichnungen von Werbeschriften dürfen diesem Bescheid nicht widersprechen, Übersetzungen müssen den Hinweis "Vom Deutschen Institut für Bautechnik nicht geprüfte Übersetzung der deutschen Originalfassung" enthalten.
- 6 Dieser Bescheid wird widerruflich erteilt. Die Bestimmungen können nachträglich ergänzt und geändert werden, insbesondere, wenn neue technische Erkenntnisse dies erfordern.
- 7 Dieser Bescheid bezieht sich auf die von dem Antragsteller gemachten Angaben und vorgelegten Dokumente. Eine Änderung dieser Grundlagen wird von diesem Bescheid nicht erfasst und ist dem Deutschen Institut für Bautechnik unverzüglich offenzulegen.
- 8 Die von diesem Bescheid umfasste allgemeine Bauartgenehmigung gilt zugleich als allgemeine bauaufsichtliche Zulassung für die Bauart.

II BESONDERE BESTIMMUNGEN

1 Regelungsgegenstand und Verwendungs- bzw. Anwendungsbereich

1.1 Regelungsgegenstand

Die Gerüstverankerung BETOMAX Kobold B15-12 bzw. B15 FB-12 besteht aus einem Gussstahlelement mit rechteckiger Ankerplatte und einem Schaft, der mit einem Grob-Innengewinde $\varnothing 15$ versehen ist, sowie einer Distanzhülse (Adapter) aus Kunststoff oder Faserbeton mit einem dazugehörigen Nagelfuß (Befestigungsständer) aus Kunststoff und einem Ankerstabstahl Betomax 15 mit Tellerflügelmutter $\varnothing 70$ mm oder Sechskantmutter.

Die Gerüstverankerung BETOMAX Kobold VA M16-FB besteht aus einem zusammen geschweißten Ankerelement aus nichtrostendem Stahl aus einer rechteckigen Ankerplatte und einem Schaft, der mit einem Innengewinde M 16 versehen ist, sowie einer angeklebten Distanzhülse aus Faserbeton mit einem dazugehörigen Nagelfuß (Befestigungsständer) aus Kunststoff, einem Ankerstabstahl Betomax 15/M16 an dessen einem Ende ein M16-Gewinde aufgerollt ist und einer Tellerflügelmutter $\varnothing 70$ mm oder Sechskantmutter.

Auf den Anlagen 1, 2 und 3 sind die Gerüstverankerungen im eingebauten Zustand dargestellt.

1.2 Verwendungs- und Anwendungsbereich

Die Gerüstverankerung darf als Auflager für Gesimskonsolen für Kappenschalungen unter statischer und quasi-statischer Belastung verwendet werden.

Konsolgerüste bestehend aus mindestens zwei Gesimskonsolen und mindestens einer Konsolbelagfläche werden dabei an zwei Befestigungsstellen mit jeweils einem Ankerstabstahl Betomax 15 bzw. Betomax 15/M16 und einer Tellerflügelmutter oder einer Sechskantmutter festgeschraubt.

Das Konsolgerüst ist nicht Bestandteil dieser allgemeinen bauaufsichtlichen Zulassung.

Jede Befestigungsstelle mit BETOMAX Kobold B15-12 bzw. B15 FB-12 darf nur einmalig verwendet werden, jede Befestigungsstelle mit BETOMAX Kobold VA M16-FB darf wiederholt verwendet werden.

Die Gerüstverankerung darf in gerissenem und ungerissenem Normalbeton der Festigkeitsklasse von mindestens C20/25 und höchstens C50/60 nach DIN EN 206-1:2001-07 "Beton - Teil 1: Festlegung, Eigenschaften, Herstellung und Konformität" einbetoniert werden.

Der Beton muss zum Zeitpunkt des Festschraubens der Gesimskonsolen mindestens die Druckfestigkeit eines C20/25 aufweisen.

Die Gerüstverankerung darf unter Verwendung einer Aufhängebewehrung auch in mindestens 10 cm hohen Fertigteilplatten gleicher Festigkeitsklasse eingebaut werden, deren Höhe auf der Baustelle durch das Aufbringen einer Ortbetonschicht auf die Mindestplattendicke ergänzt wird. Die Gerüstverankerung darf bereits ohne die aufgebrachte Ortbetonerfüllung belastet werden.

2 Bestimmungen für das Bauprodukt

2.1 Eigenschaften und Zusammensetzung

Die Teile der Gerüstverankerung müssen den Zeichnungen und Angaben der Anlagen 4 bis 6 entsprechen.

Die in diesem Bescheid nicht angegebenen Werkstoffkennwerte, Abmessungen und Toleranzen der Gerüstverankerung müssen den beim Deutschen Institut für Bautechnik hinterlegten Angaben entsprechen.

Die Ankerstabstähle müssen den in Anlage 6, Tabelle 1 angegebenen allgemeinen bauaufsichtlichen Zulassungen entsprechen.

2.2 Verpackung, Lagerung und Kennzeichnung

2.2.1 Verpackung und Lagerung

Die Gerüstverankerung darf nur als Befestigungseinheit (Gussteil mit Distanzhülse und Nagelfuß und Ankerstabstahl Betomax 15 bzw. Edelstahlteil mit Distanzhülse und Nagelfuß und Ankerstabstahl Betomax 15/M16 jeweils mit Tellerflügelmutter bzw. Sechskantmutter) verwendet werden.

Die Distanzhülse und der Nagelfuß aus Kunststoff sind lichtdicht zu verpacken und sachgerecht, unter normalen klimatischen Bedingungen, zu lagern. Sie dürfen vor dem Einbau weder außergewöhnlich getrocknet noch gefroren sein.

2.2.2 Kennzeichnung

Verpackung, Beipackzettel oder Lieferschein der Gerüstverankerung müssen vom Hersteller mit dem Übereinstimmungszeichen (Ü-Zeichen) nach den Übereinstimmungszeichen-Verordnungen der Länder gekennzeichnet werden. Zusätzlich ist das Werkzeichen, die Zulassungsnummer und die vollständige Bezeichnung der Gerüstverankerung anzugeben.

Die Kennzeichnung darf nur erfolgen, wenn die Voraussetzungen nach Abschnitt 2.3 "Übereinstimmungsbestätigung" erfüllt sind.

Die Gerüstverankerung wird entsprechend dem Typ und dem Gewindedurchmesser des Ankerstabstahls in mm bezeichnet: Kobold B15-12 bzw. Kobold B15 FB-12 bzw. Kobold VA M16-FB.

Die erforderliche Einschraubtiefe der Ankerstabstähle wird entsprechend Anlage 4, Bild 9 bzw. Anlage 5, Bild 12, durch einen schwarzen Schrumpfschlauch aus Kunststoff auf einer Länge von ca. 30 mm markiert.

Die Einzelteile jeder Gerüstverankerung sind gemäß Anlage 4, Bild 7 bzw. Anlage 5, Bild 10 zu kennzeichnen.

2.3 Übereinstimmungsbestätigung

2.3.1 Allgemeines

Die Bestätigung der Übereinstimmung der Gerüstverankerung mit den Bestimmungen der von dem Bescheid erfassten allgemeinen bauaufsichtlichen Zulassung muss für jedes Herstellwerk mit einer Übereinstimmungserklärung des Herstellers auf der Grundlage einer Erstprüfung durch den Hersteller und einer werkseigenen Produktionskontrolle erfolgen. Die Übereinstimmungserklärung hat der Hersteller durch Kennzeichnung des Bauproduktes mit dem Übereinstimmungszeichen (Ü-Zeichen) unter Hinweis auf den Verwendungszweck abzugeben.

2.3.2 Werkseigene Produktionskontrolle

In jedem Herstellwerk ist eine werkseigene Produktionskontrolle einzurichten und durchzuführen. Unter werkseigener Produktionskontrolle wird die vom Hersteller vorzunehmende kontinuierliche Überwachung der Produktion verstanden, mit der dieser sicherstellt, dass die von ihm hergestellten Bauprodukte den Bestimmungen der von diesem Bescheid erfassten allgemeinen bauaufsichtlichen Zulassung entsprechen.

Die werkseigene Produktionskontrolle ist nach den beim Deutschen Institut für Bautechnik hinterlegten Prüfplänen durchzuführen.

Die Ergebnisse der werkseigenen Produktionskontrolle sind aufzuzeichnen und auszuwerten. Die Aufzeichnungen müssen mindestens folgende Angaben enthalten:

- Bezeichnung des Bauprodukts bzw. des Ausgangsmaterials und der Bestandteile
- Art der Kontrolle oder Prüfung
- Datum der Herstellung und der Prüfung des Bauprodukts bzw. des Ausgangsmaterials oder der Bestandteile
- Ergebnis der Kontrolle und Prüfungen und soweit zutreffend Vergleich mit den Anforderungen
- Unterschrift des für die werkseigene Produktionskontrolle Verantwortlichen.

Die Aufzeichnungen sind mindestens fünf Jahre aufzubewahren. Sie sind dem Deutschen Institut für Bautechnik und der zuständigen obersten Bauaufsichtsbehörde auf Verlangen vorzulegen.

Bei ungenügendem Prüfergebnis sind vom Hersteller unverzüglich die erforderlichen Maßnahmen zur Abstellung des Mangels zu treffen. Bauprodukte, die den Anforderungen nicht entsprechen, sind so zu handhaben, dass Verwechslungen mit übereinstimmenden ausgeschlossen werden. Nach Abstellung des Mangels ist - soweit technisch möglich und zum Nachweis der Mängelbeseitigung erforderlich - die bestehende Prüfung unverzüglich zu wiederholen.

3 Bestimmungen für Planung, Bemessung und Ausführung

3.1 Planung

Die Gerüstverankerung ist ingenieurmäßig zu planen. Unter Berücksichtigung der zu verankernden Lasten sind prüfbare Berechnungen und Konstruktionszeichnungen anzufertigen.

3.2 Bemessung

3.2.1 Allgemeines

Die Gerüstverankerung ist ingenieurmäßig nach dem nachfolgend beschriebenen Verfahren mit Teilsicherheitsbeiwerten zu bemessen.

Der Nachweis der unmittelbaren örtlichen Krafteinleitung in den Beton ist erbracht.

Die Weiterleitung der zu verankernden Lasten im Bauteil ist in jedem Einzelfall nachzuweisen.

Die Mindestwerte für Bauteildicke, Achs- und Randabstände gemäß Anlage 10, Tabelle 9 bzw. Anlage 13, Tabelle 13 dürfen nicht unterschritten werden.

3.2.2 Erforderliche Nachweise

Für alle möglichen Lastkombinationen ist nachzuweisen, dass der Bemessungswert der Beanspruchung E_d den Bemessungswert der Beanspruchbarkeit R_d nicht überschreitet.

$$E_d \leq R_d \tag{3.1}$$

E_d = Bemessungswert der Beanspruchungen (Einwirkungen)

R_d = Bemessungswert der Beanspruchbarkeit (Widerstand)

$$E_d = \gamma_F \cdot E_k \tag{3.2}$$

E_k = charakteristischer Wert der einwirkenden Kraft

γ_F = Teilsicherheitsbeiwert der Einwirkungen

Der Bemessungswert des Widerstandes für den Nachweis der Tragfähigkeit ergibt sich aus der charakteristischen Tragfähigkeit der Gerüstverankerung zu:

$$R_d = R_k / \gamma_M \quad (3.3)$$

- R_k = charakteristischer Wert des Widerstandes (Tragfähigkeit) (z. B. N_{Rk} oder V_{Rk})
Für die einzelnen Versagensursachen ist dieser Wert den Anlagen 7 und 8, Tabelle 2 bis 7 (Ortbetonquerschnitt $h \geq 20$ cm) bzw. Anlage 12, Tabelle 10 und 11 (Fertigteilquerschnitt $h \geq 10$ cm mit Ortbetongergänzung $h \geq 10$ cm und Aufhängebewehrung) zu entnehmen.
- γ_M = Teilsicherheitsbeiwert für den Materialwiderstand, der auf den Anlagen 7, 8 und 12 angegeben ist.

Die erforderlichen Nachweise beim Nachweis der Tragfähigkeit bei Zug- bzw. Querbeanspruchung sind in den nachfolgenden Tabellen 3.1 und 3.2 zusammengestellt.

Tabelle 3.1 Erforderliche Nachweise bei Zugbeanspruchung

Versagensursache	Nachweis
Stahlversagen Ankerstabstahl	$N_{Ed} \leq N_{Rk,s} / \gamma_{Ms}$
Betonausbruch	$N_{Ed} \leq N_{Rk,c} / \gamma_{Mc}$

Tabelle 3.2 Erforderliche Nachweise bei Querbeanspruchung

Versagensursache	Nachweis
Stahlversagen Ankerstabstahl	$V_{Ed} \leq V_{Rk,s} / \gamma_{Ms}$
Betonkantenbruch	$V_{Ed} \leq V_{Rk,c} / \gamma_{Mc}$

Die Gerüstverankerung darf bei der Einbauvariante "Fertigteil-/Ortbetonquerschnitt mit Aufhängebewehrung" bereits vor dem Aufbringen der Ortbetonschicht mit Zug- und Querbeanspruchungen belastet werden. Für Betonkantenbruch ist dabei ein reduzierter Widerstand für den Bauzustand "nur Fertigteil" angegeben (Anlage 12, Tabelle 11).

Liegt eine kombinierte Zug- und Querbeanspruchung (Schrägzugbeanspruchung) vor, ist die folgende Interaktionsbedingung einzuhalten:

$$\frac{N_{Ed}}{N_{Rd}} + \frac{V_{Ed}}{V_{Rd}} \leq 1,2 \quad (3.4)$$

Für die Verhältniswerte N_{Ed} / N_{Rd} und V_{Ed} / V_{Rd} ist jeweils der größte Wert aus den einzelnen Versagensursachen einzusetzen.

3.2.3 Querlast mit Hebelarm

Bei Querlast mit Hebelarm gilt:

$$V_{Rk,s} = M_{Rk,s} / l \quad (3.6)$$

l = Hebelarm (Abstand zwischen einwirkender Querlast bis 7,5 mm unter der Betonoberfläche)

$$M_{Rk,s} = \text{charakteristischer Widerstand bei Biegebeanspruchung} \\ = M_{Rk,s}^0 \cdot [1 - N_{Ed} / (N_{Rk,s} / \gamma_{Ms})] \quad (3.7)$$

$M_{Rk,s}^0$ = charakteristischer Widerstand des Ankerstabstahles bei Biegebeanspruchung, gemäß Anlage 7, Tabelle 4, bzw. Anlage 8, Tabelle 7

3.2.4 Verschiebungsverhalten

In Anlage 9, Tabelle 8 bzw. in Anlage 12, Tabelle 12 sind die zu erwartenden Verschiebungen angegeben, sie gelten für die in der Tabelle angegebenen zugehörigen Lasten.

3.3 Ausführung**3.3.1 Allgemeines**

Jede Befestigungsstelle mit BETOMAX Kobold B15-12 bzw. B15 FB-12 darf nur einmalig verwendet werden, wobei der Ankerstabstahl Betomax 15 und die Tellerflügelmutter bzw. Sechskantmutter nach der Verwendung der Befestigungsstelle abgeschraubt bzw. herausgedreht werden und für eine neue Befestigungsstelle wiederverwendet werden dürfen. Das im Bauteil verbleibende Gussstahlelement mit Distanzhülse (und ggf. Nagelfuß) wird derart verschlossen, dass eine erneute Verwendung der Befestigungsstelle ausgeschlossen ist.

Jede Befestigungsstelle mit BETOMAX Kobold VA M16-FB darf wiederholt verwendet werden. Das im Bauteil verbleibende Edelstahlelement mit Distanzhülse wird dabei für die Dauer der Nicht-Benutzung mit Hilfe eines Kunststoffstopfens derart verschlossen, dass der Innenraum gegen Umwelteinflüsse geschützt ist. Der Ankerstabstahl Betomax 15/M16 und die Tellerflügelmutter bzw. Sechskantmutter dürfen nach der Verwendung der Befestigungsstelle abgeschraubt bzw. herausgedreht werden und für eine neue Befestigungsstelle wieder verwendet werden.

3.3.2 Einbau der Gerüstverankerung

Die Gerüstverankerung darf nur als Befestigungseinheit verwendet werden.

An der Gerüstverankerung dürfen keine Änderungen vorgenommen werden. Insbesondere die Ankerstabstähle dürfen am einzuschraubenden Ende (Betomax 15 mit 100 mm + 30 mm Markierung bzw. Betomax 15/M16 mit 120 mm + 30 mm Markierung) auf keinen Fall abgelängt werden.

Die Montage der Gerüstverankerung ist nach den gemäß Abschnitt 3.1 gefertigten Konstruktionszeichnungen vorzunehmen.

Die Gerüstverankerung muss entsprechend den Angaben der schriftlichen Einbau- und Verwendungsanleitung des Herstellers eingebaut und verankert werden:

Danach wird der Nagelfuß mit Niro-Nägeln an bzw. auf die Schalung genagelt und das Guss- bzw. Edelstahlteil mit werkseitig aufgepresster bzw. aufgeklebter Distanzhülse so aufgesteckt, dass sich die so zusammengesetzte Gerüstverankerung beim Verlegen der Bewehrung sowie beim Einbringen und Verdichten des Betons nicht verschieben kann.

In die Betonbauteile sind als Mindestbewehrung gemäß DIN EN 1992-1-1:2011-01 bzw. DIN EN 1992-1-1/NA:2011-01 oben und unten Bewehrungsmatten Q 188 A/B oder gleichwertig einzubauen.

Der Beton im Bereich der Gerüstverankerung muss sorgfältig verdichtet werden.

Nach dem Ausschalen wird der Ankerstabstahl gemäß Bild 2, 4 oder 6 (vgl. Anlagen 1 bis 3) bis zu seiner Markierung vollständig in das Gussteil eingedreht und mit einem Stiftschlüssel festgezogen. Anschließend kann mit der Tellerflügelmutter bzw. Sechskantmutter eine Gesimskonsole festgeschraubt werden.

Der Beton muss zum Zeitpunkt des Festschraubens der Gesimskonsole mindestens die Druckfestigkeit eines C20/25 aufweisen.

Die Befestigungsteile müssen satt anliegen. Ihre Auflagerflächen müssen eben sein.

Nach Verwendung der Befestigungsstelle wird die Gesimskonsole abgeschraubt und der Ankerstabstahl herausgedreht. Die im Bauteil verbleibende Gerüstverankerung wird jeweils derart verschlossen, dass für das Gussteil eine erneute Verwendung der Befestigungsstelle ausgeschlossen und für das Edelstahlteil eine wiederholte Verwendung der Befestigungsstelle möglich ist.

Werden die abgeschraubten bzw. herausgedrehten Teile der Gerüstverankerung (Ankerstabstahl und Tellerflügelmutter bzw. Sechskantmutter) an einer neuen Befestigungsstelle wiederverwendet, so sind diese bei Einbau, Ausbau und Lagerung besonders schonend zu behandeln. Vor einem erneuten Einbau für eine neue Befestigungsstelle müssen diese Teile auf ihre einwandfreie Beschaffenheit hin - dazu gehört auch die Kontrolle des Korrosionsschutzes - überprüft werden. Beschädigte oder angerostete Teile dürfen nicht verwendet werden. Beispiele für Beschädigungen sind:

- schwergängige Gewinde
- verformte Ankerstäbe

Beschädigte Einzelteile der Gerüstverankerung dürfen nur durch Originalteile ersetzt werden.

3.3.3 Einbau der Gerüstverankerung in Fertigteilen mit Ortbetonergänzung

Bei der Verwendung der Gerüstverankerung in Fertigteilplatten, die in mindestens 10 cm Höhe hergestellt werden, als Verlorene Schalung aufgelegt und mit einer mindestens 10 cm hohen Ortbetonschicht ergänzt werden, muss eine zusätzliche Aufhängebewehrung gemäß Anlage 11 eingebaut und lagesicher fixiert werden.

Diese Aufhängebewehrung besteht aus vier kreuzförmig um die Gerüstverankerung angeordneten, nach oben abgewinkelten Schlaufen aus Betonstahl B500B und wird zunächst mit der Gerüstverankerung im Fertigteil einbetoniert. Die schlaufenförmigen Enden der Bewehrung ragen nach schräg oben frei aus dem Fertigteil heraus und werden später vom zu ergänzenden Ortbeton eingebettet.

Die geforderten Betondeckungen sind in jede Richtung einzuhalten.

Beim Betonieren der Fertigteile ist die Ankerplatte der Gerüstverankerung gemäß Anlage 11, Bild 15 nach Herstellerangaben vollständig mit Beton zu unterstopfen.

Vor dem Betonieren der Ortbetonergänzung ist zu überprüfen, dass die Schlaufen der Aufhängebewehrung unter dem vorgesehenen Winkel aus dem Fertigteil herausragen.

Des Weiteren gelten die Angaben in Abschnitt 3.3.2.

3.3.4 Kontrolle der Ausführung

Bei der Montage der Gerüstverankerung sowie im Bedarfsfall der Aufhängebewehrung (bei Einbau im Fertigteil) und der Befestigung des Konsolgerüsts muss der damit betraute Unternehmer oder der von ihm beauftragte Bauleiter oder ein fachkundiger Vertreter des Bauleiters auf der Baustelle anwesend sein. Er hat für die ordnungsgemäße Ausführung der Arbeiten zu sorgen. Es sind Aufzeichnungen über den Nachweis der vorhandenen Betonfestigkeit und die ordnungsgemäße Montage zu führen. Die Aufzeichnungen müssen während der Bauzeit auf der Baustelle bereitliegen und sind den mit der Kontrolle Beauftragten auf Verlangen vorzulegen.

Beatrix Wittstock
Referatsleiterin

Beglaubigt

Gerüstverankerung (Ortbetonquerschnitt) Kobold B15-12 im Schalzustand und im einbetonierten Zustand

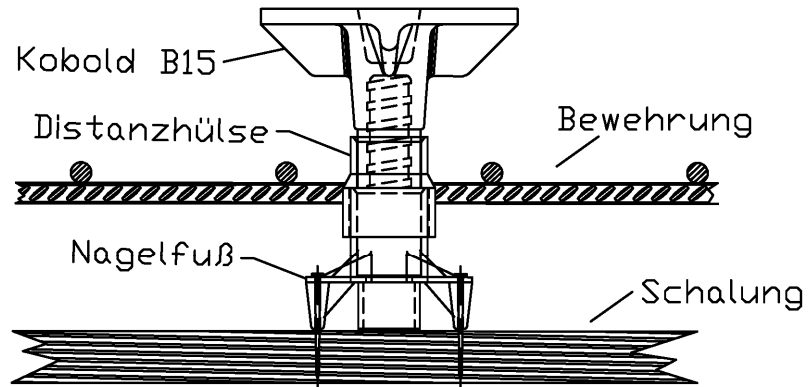


Bild 1: Montage auf der Schalung

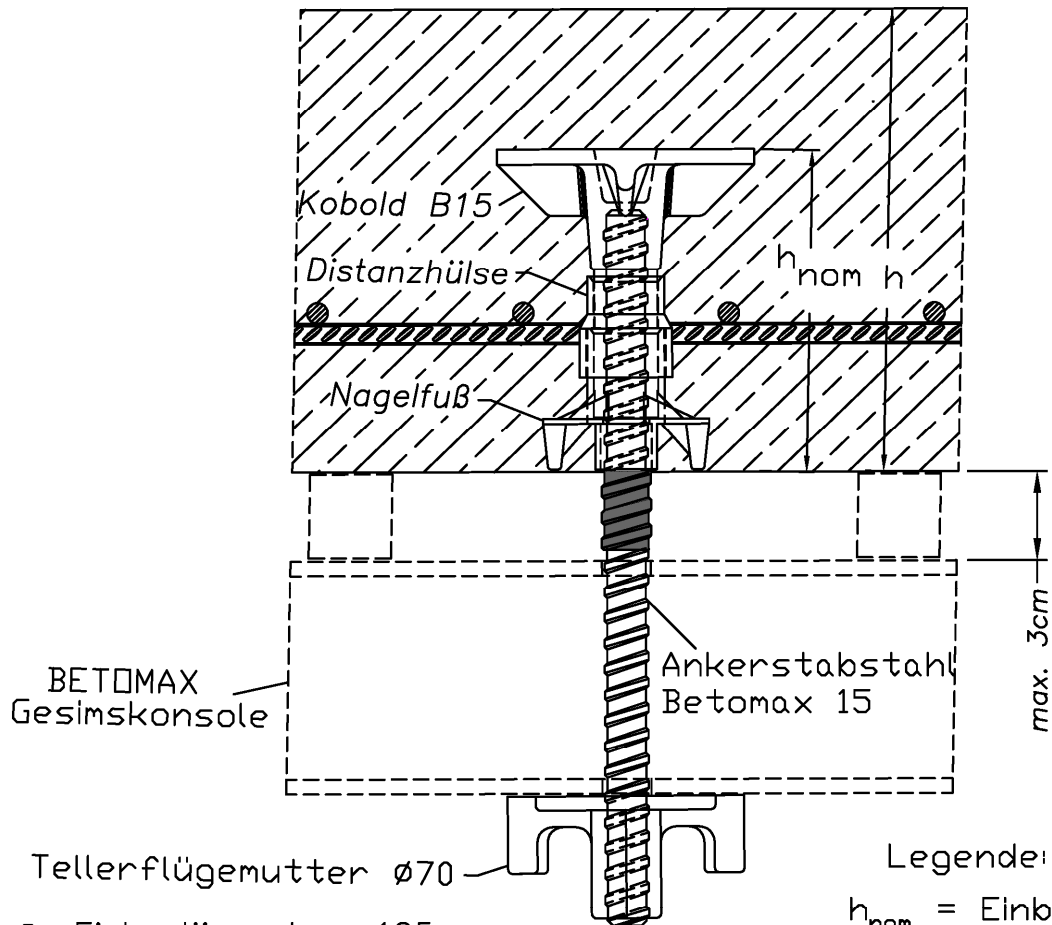


Bild 2: Einbaulänge $h_{nom} = 125$ mm

Legende:

h_{nom} = Einbaulänge
 h = Bauteildicke

BETOMAX Kobold B15-12, B15 FB-12 und VA M16-FB

Einbauzustand

Anlage 1

Gerüstverankerung (Ortbetonquerschnitt) Kobold B15 FB-12 im Schalenzustand und im einbetonierten Zustand

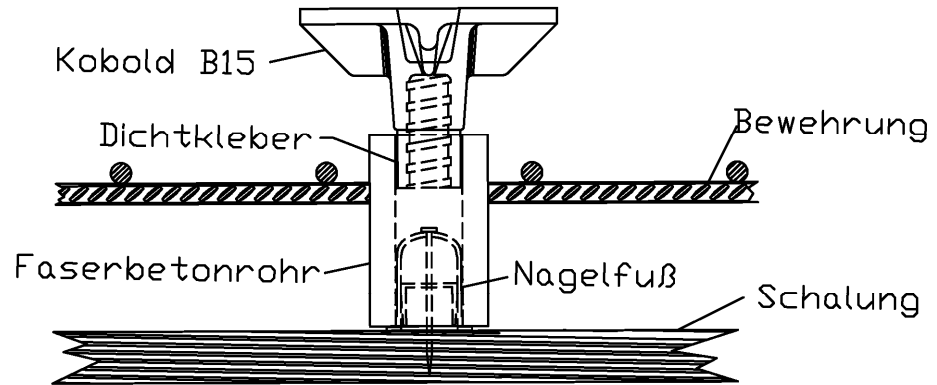


Bild 3: Montage auf der Schalung

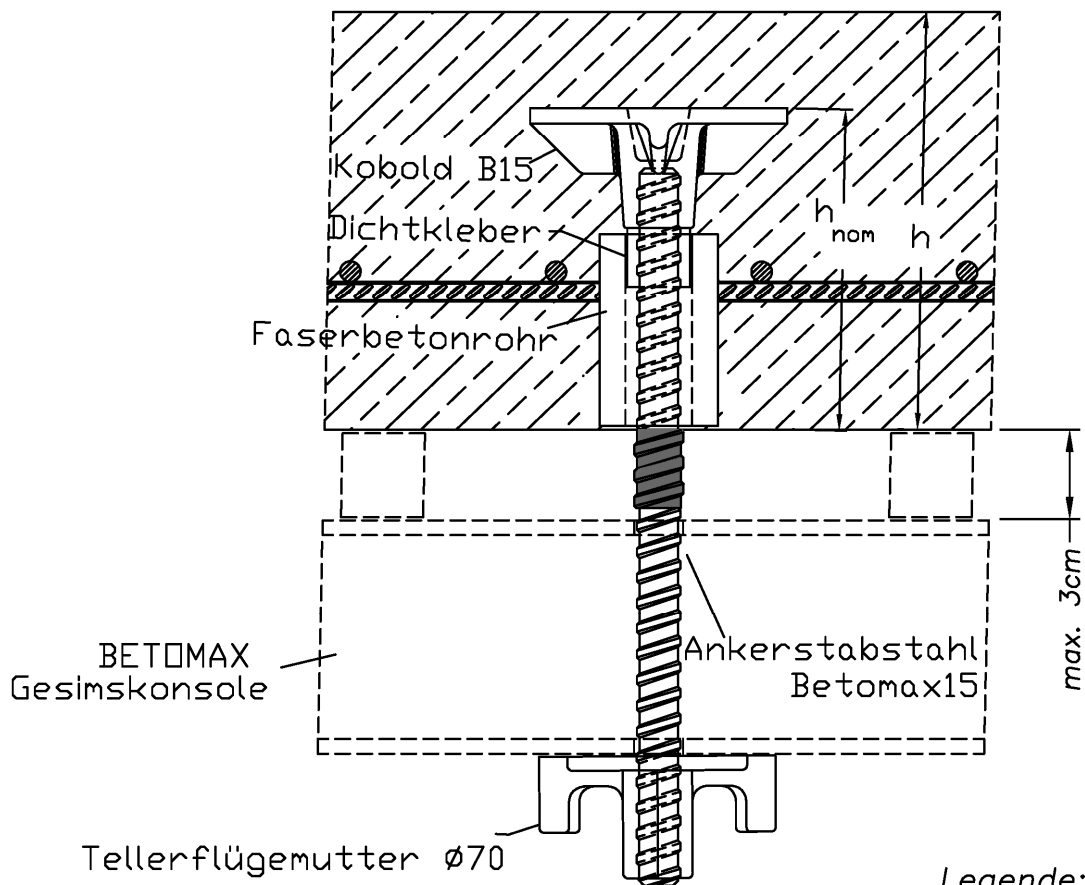


Bild 4: Einbaulänge $h_{nom} = 125$ mm

Legende:

h_{nom} = Einbaulänge
 h = Bauteildicke

BETOMAX Kobold B15-12, B15 FB-12 und VA M16-FB

Einbauzustand

Anlage 2

Gerüstverankerung (Ortbetonquerschnitt) Kobold VA M16-FB im Schalzustand und im einbetonierten Zustand

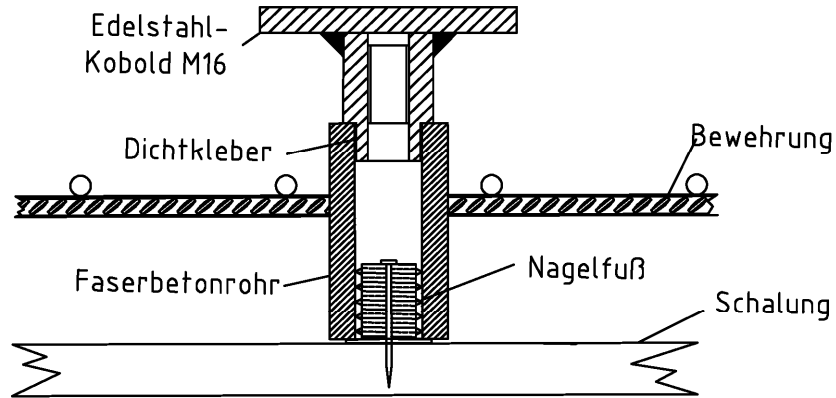
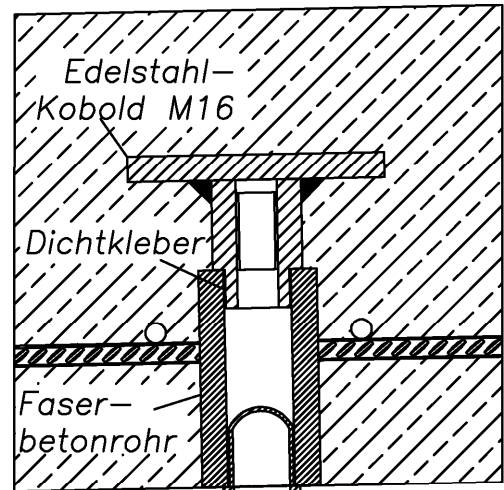
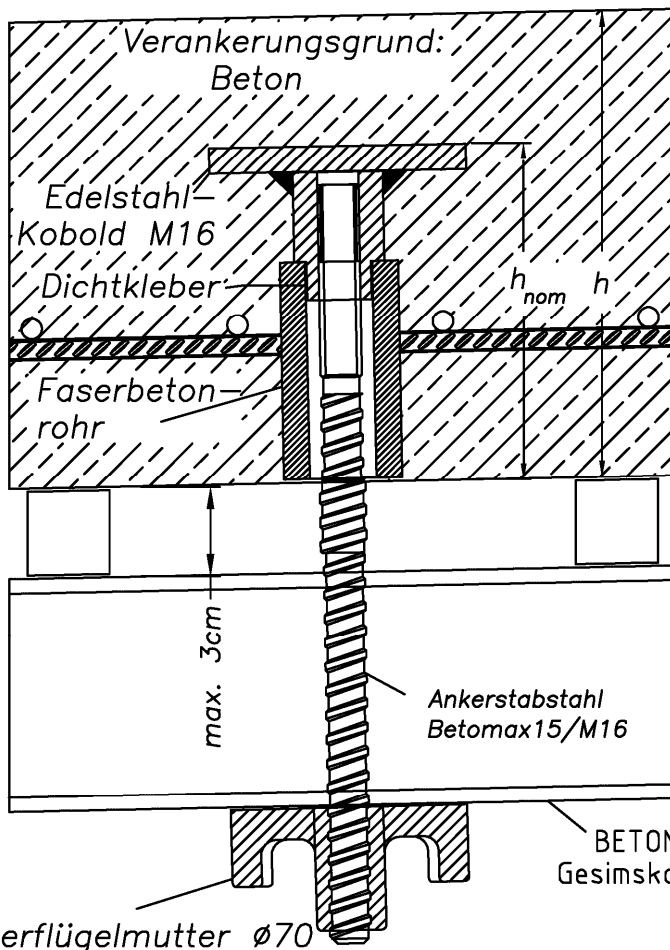


Bild 5: Montage auf der Schalung



Kunststoffstopfen
(z.B. Betomax-FLUPP ST)
als Verschluss für die Dauer
der Nicht-Benutzung

Legende:

h_{nom} = Einbaulänge

h = Bauteildicke

Tellerflügelmutter $\varnothing 70$

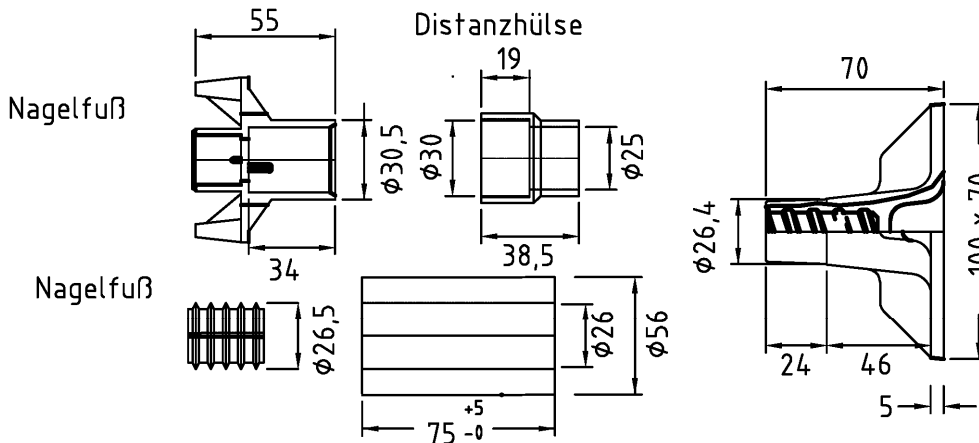
Bild 6: Einbaulänge $h_{nom} = 130$ mm

BETOMAX Kobold B15-12, B15 FB-12 und VA M16-FB

Einbauzustand

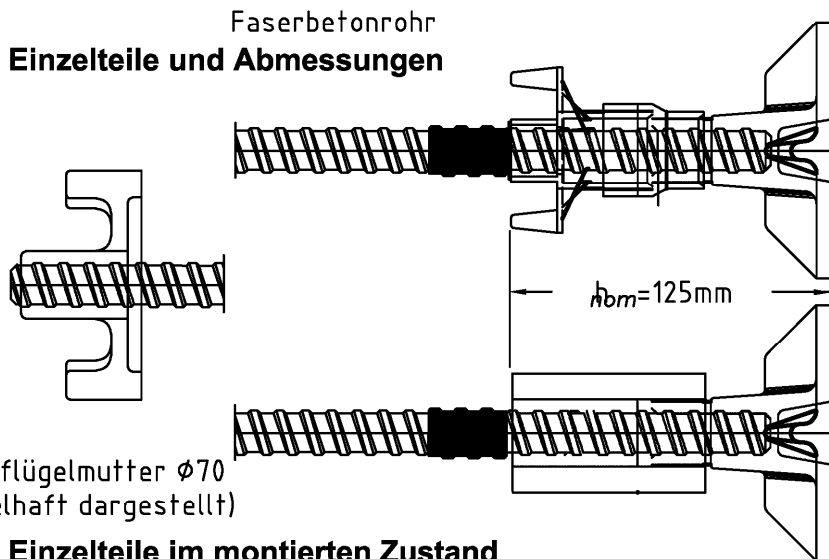
Anlage 3

Gerüstverankerung Einzelteile und Abmessungen



Kobold B15
Kennzeichnung:
- Werkzeugen B15
- Herstellungsdatum
(z.B. E02)

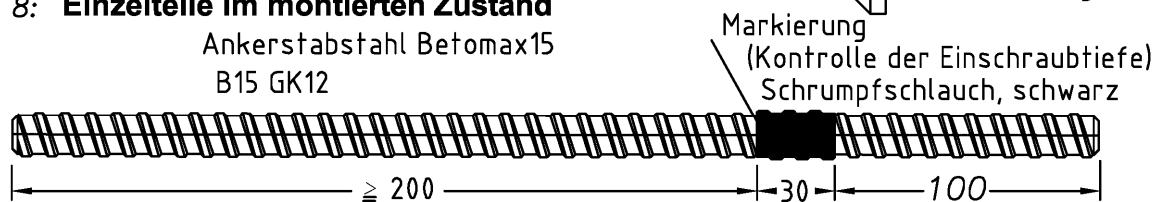
Bild 7: Einzelteile und Abmessungen



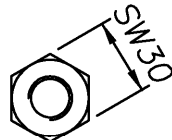
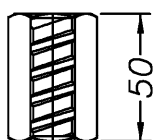
Kobold B15 mit:
- aufgepresster
Distanzhülse
- Nagelfuß
- Ankerstabstahl
Betomax15 mit
Markierung

Kobold B15 mit:
- angeklebtem
Faserbetonrohr
- Ankerstabstahl
Betomax15 mit
Markierung

Bild 8: Einzelteile im montierten Zustand
Ankerstabstahl Betomax15
B15 GK12



Sechskant-Mutter B15/50



Tellerflügelmutter $\phi 70$

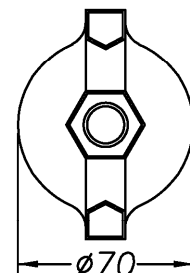
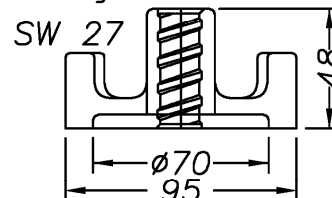


Bild 9: Ankerstabstahl, Sechskant- und Tellerflügelmutter

BETOMAX Kobold B15-12, B15 FB-12 und VA M16-FB

**Einzelteile,
Abmessungen**

Anlage 4

Gerüstverankerung Einzelteile und Abmessungen

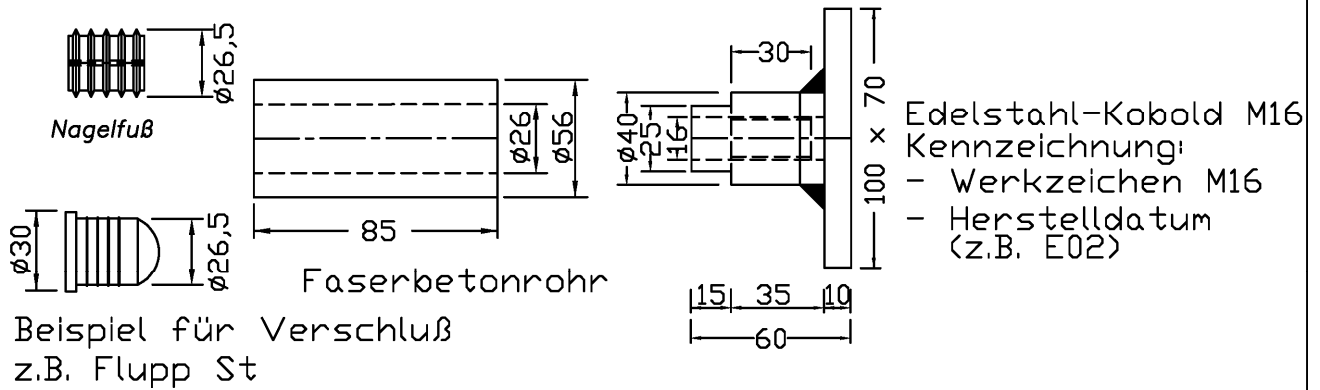


Bild 10: Einzelteile und Abmessungen

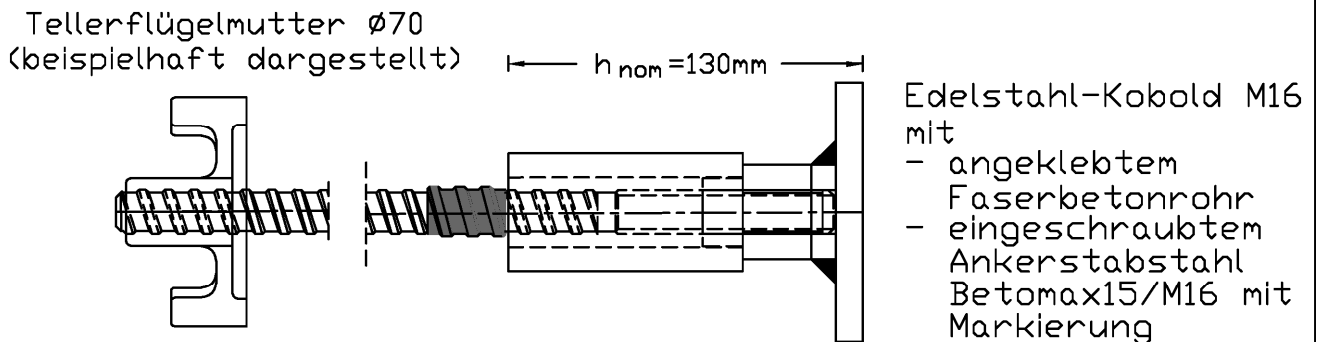


Bild 11: Einzelteile im montierten Zustand

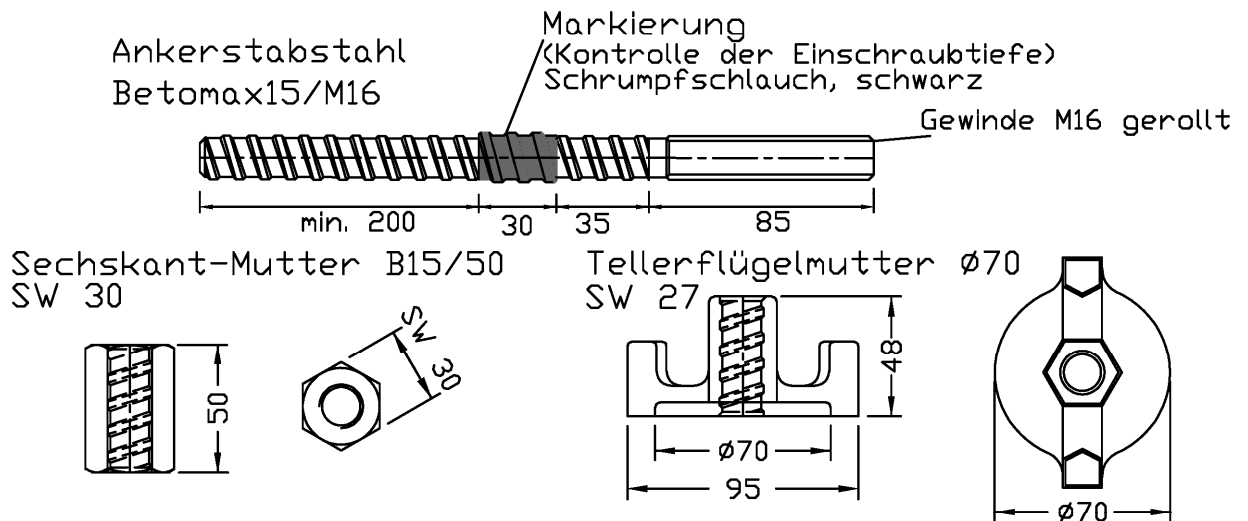


Bild 12: Ankerstabstahl, Sechskant- und Tellerflügelmutter

BETOMAX Kobold B15-12, B15 FB-12 und VA M16-FB

**Einzelteile,
Abmessungen**

Anlage 5

Gerüstverankerung Werkstoffe und Festigkeiten

Tabelle 1 : Werkstoffe und Festigkeiten

Bauteil	Werkstoff	Festigkeit
Gerüstverankerung Kobold: B15-12 / B15 FB-12		
Kobold B15	Gussteil: EN-GJMW-450-7 DIN EN 1562 : 2012-05	$f_{yk} \geq 230 \text{ N/mm}^2$
Distanzhülse	Kunststoff Farbe: grau	
Nagelfuß	Kunststoff Farbe: grau	
Faserbetonrohr	Betonrohr 26/56 mit PP-Faserverstärkung	
Dichtkleber	2-K-Kleber auf Epoxidharzbasis	
Nagelfuß	Kunststoff: Farbe weiß	
Ankerstabstahl Betomax 15		
Ankerstabstahl Betomax 15	Stahl nach Z-12.5-82	$f_{yk} \geq 750 \text{ N/mm}^2$ $f_{uk} \geq 875 \text{ N/mm}^2$
Markierung	Schrumpfschlauch schwarz	
Gerüstverankerung Kobold: VA M16-FB		
Edelstahl Kobold M16	Platte und Gewindehülse Wst.-Nr.: 1.4401 oder 1.4571	$f_{yk} \geq 200 \text{ N/mm}^2$ $f_{uk} = 500 - 700 \text{ N/mm}^2$
Faserbetonrohr	Betonrohr 26/56 mit PP-Faserverstärkung	
Dichtkleber	2-K-Kleber auf Epoxidharzbasis	
Nagelfuß	Kunststoff, Farbe: weiß	
Ankerstabstahl Betomax 15/M16		
Ankerstabstahl Betomax15/M16	Stahl nach Z-12.5-82 Teilabschnitt mit aufgerolltem M16 Gewinde	$f_{yk} \geq 750 \text{ N/mm}^2$ $f_{uk} \geq 875 \text{ N/mm}^2$
Markierung	Schrumpfschlauch schwarz	
Sechskantmutter B15		
Dreh-/Frästeil	Wst.-Nr.: 1.0715 nach DIN EN 10277 :2018-09	$f_{yk} \geq 440 \text{ N/mm}^2$ $f_{uk} \geq 510 - 810 \text{ N/mm}^2$
alternativ	S 355J2G3C Wst.Nr.: 1.0569 nach DIN EN 10025 : 2005-02	$f_{yk} \geq 345 - 355 \text{ N/mm}^2$ $f_{uk} \geq 490 - 650 \text{ N/mm}^2$
Tellerflügelmutter Ø 70		
Gussteil	EN-GJMW-450-7 nach DIN EN 1562: 2012-05 glavanisch verzinkt	$f_{yk} \geq 230 \text{ N/mm}^2$ $f_{uk} \geq 400 \text{ N/mm}^2$

BETOMAX Kobold B15-12, B15 FB-12 und VA M16-FB

**Werkstoffe,
Festigkeiten**

Anlage 6

Gerüstverankerung Kobold B15-12 / Kobold B15 FB-12 in Ortbeton

Charakteristische Kennwerte

Tabelle 2: **Charakteristische Kennwerte für die Tragfähigkeit bei Zugbeanspruchung**

Kobold B15-12 / Kobold B15 FB-12			
Stahlversagen			
Ankerstabstahl Betomax15	charakteristische Zugtragfähigkeit	$N_{Rk,s}$ [kN]	155
	zugehöriger Teilsicherheitsbeiwert	γ_{Ms}	1,4
Betonausbruch für mindestens C20/25 mit $f_{ck,cube} \geq 25$ N/mm ²			
charakteristische Zugtragfähigkeit	für ungerissenen Beton	$N_{Rk,c}^{(2)}$ [kN]	80
	für gerissenen Beton		57
zugehöriger Teilsicherheitsbeiwert		γ_{Mc}	1,5

Tabelle 3: **Charakteristische Kennwerte für die Tragfähigkeit bei Querbeanspruchung**

Kobold B15-12 / Kobold B15 FB-12			
Stahlversagen			
Ankerstabstahl Betomax15	charakteristische Quertragfähigkeit	$V_{Rk,s}$ [kN]	77
	zugehöriger Teilsicherheitsbeiwert	γ_{Ms}	1,5
Betonkantenbruch für mindestens C20/25 mit $f_{ck,cube} \geq 25$ N/mm ²			
charakteristische Quertragfähigkeit	für gerissenen Beton (1) mit Zusatzbewehrung und	$V_{Rk,c}^{(2)}$ [kN]	48
	für ungerissenen Beton für gerissenen Beton ohne Zusatzbewehrung		34
zugehöriger Teilsicherheitsbeiwert		γ_{Mc}	1,5

(1) Für die Zusatzbewehrung siehe Bild 13, Anlage 10

(2) Erhöhungsfaktor ψ_c für Festigkeitsklassen größer C20/25
(bis max.C50/60) $\psi_c = (f_{ck,cube}/25)^{0,5}$

Tabelle 4: **Charakteristisches Biegemoment für den Ankerstabstahl**

Ankerstabstahl Betomax15	charakteristisches Biegemoment	$M_{Rk,s}^0$ [Nm]	348
	zugehöriger Teilsicherheitsbeiwert	γ_{Ms}	1,5

BETOMAX Kobold B15-12, B15 FB-12 und VA M16-FB

charakteristische Kennwerte

Anlage 7

Gerüstverankerung Kobold VA M16-FB in Ortbeton

Charakteristische Kennwerte

Tabelle 5: **Charakteristische Kennwerte für die Tragfähigkeit bei Zugbeanspruchung**

Kobold VA M16-FB			
Stahlversagen			
Ankerstabstahl Betomax15	charakteristische Zugtragfähigkeit	$N_{Rk,s}$ [kN]	137
	zugehöriger Teilsicherheitsbeiwert	γ_{Ms}	1,4
Betonausbruch für mindestens C20/25 mit $f_{ck,cube} \geq 25$ N/mm ²			
charakteristische Zugtragfähigkeit	für ungerissenen Beton	$N_{Rk,c}^{(2)}$ [kN]	80
	für gerissenen Beton		57
zugehöriger Teilsicherheitsbeiwert		γ_{Mc}	1,5

Tabelle 6: **Charakteristische Kennwerte für die Tragfähigkeit bei Querbeanspruchung**

Kobold VA M16-FB			
Stahlversagen			
Ankerstabstahl Betomax15	charakteristische Quertragfähigkeit	$V_{Rk,s}$ [kN]	77
	zugehöriger Teilsicherheitsbeiwert	γ_{Ms}	1,5
Betonkantenbruch für mindestens C20/25 mit $f_{ck,cube} \geq 25$ N/mm ²			
charakteristische Quertragfähigkeit	für gerissenen Beton (1) mit Zusatzbewehrung und für ungerissenen Beton	$V_{Rk,c}^{(2)}$ [kN]	48
	für gerissenen Beton ohne Zusatzbewehrung		34
zugehöriger Teilsicherheitsbeiwert		γ_{Mc}	1,5

(1) Für die Zusatzbewehrung siehe Bild 13, Anlage 10

(2) Erhöhungsfaktor ψ_c für Festigkeitsklassen größer C20/25
(bis max.C50/60) $\psi_c = (f_{ck,cube}/25)^{0,5}$

Tabelle 7: **Charakteristisches Biegemoment für den Ankerstabstahl**

Ankerstabstahl Betomax15	charakteristisches Biegemoment	$M_{Rk,s}^0$ [Nm]	348
	zugehöriger Teilsicherheitsbeiwert	γ_{Ms}	1,5

BETOMAX Kobold B15-12, B15 FB-12 und VA M16-FB

charakteristische Kennwerte

Anlage 8

Gerüstverankerung Verschiebungen

Tabelle 8: Verschiebungen der Gerüstverankerungen

Kobold B15-12 / B15 FB-12				
Verschiebung bei Zugbeanspruchung für $f_{ck,cube} \geq 25 \text{ N/mm}^2$	für N_0 [kN]	15	30	45
	δ_{N0} [mm] ⁽¹⁾	0,4	0,7	1,0
Verschiebung bei Querbeanspruchung für $f_{ck,cube} \geq 25 \text{ N/mm}^2$	für V_0 [kN]	15	30	45
	δ_{V0} [mm] ⁽¹⁾	2,0	3,5	5,0

Kobold VA M16-FB				
Verschiebung bei Zugbeanspruchung für $f_{ck,cube} \geq 25 \text{ N/mm}^2$	für N_0 [kN]	15	25	35
	δ_{N0} [mm] ⁽¹⁾	0,15	0,2	0,25
Verschiebung bei Querbeanspruchung für $f_{ck,cube} \geq 25 \text{ N/mm}^2$	für V_0 [kN]	10	15	21
	δ_{V0} [mm] ⁽¹⁾	2,5	3,0	3,6

(1) Unter Dauerlasten können sich zusätzliche Verschiebungen ergeben.

BETOMAX Kobold B15-12, B15 FB-12 und VA M16-FB

Verschiebung

Anlage 9

Gerüstverankerung in Ortbeton Achs- und Randabstände, Mindestbewehrung

Tabelle 9: Mindestwerte für Bauteildicke, Achs- und Randabstände

Kobold B15-12 / B15 FB-12 / VA M16-FB		
Einbaulänge	h_{nom} [mm]	125 / 130
Mindestbauteildicke	h_{min} [mm]	200
Mindestachsabstand	s_{min} [mm]	500
Mindestrandabstand	$c_{R \text{ min}}$ [mm]	250
Mindesteckabstand	$c_{E \text{ min}}$ [mm]	375

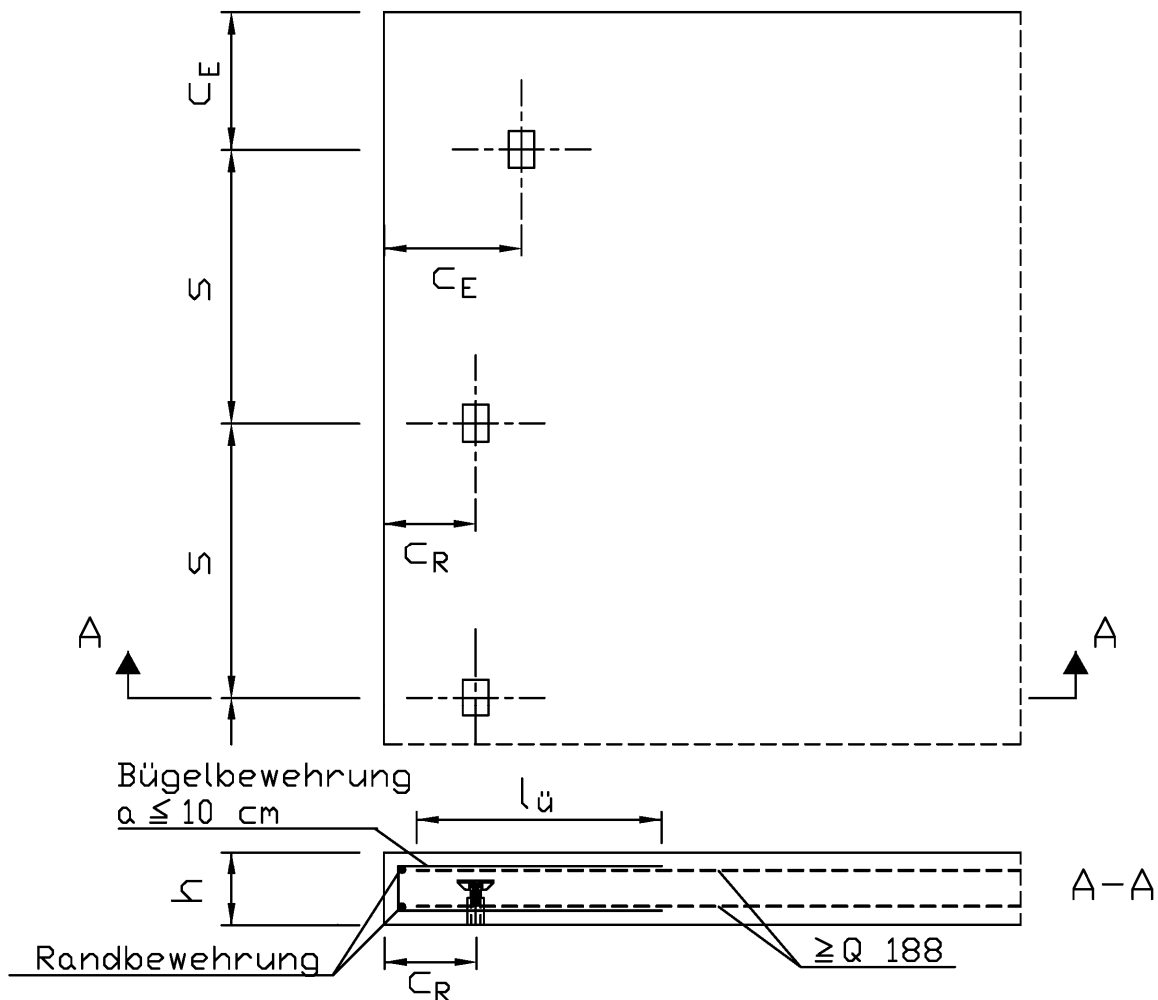


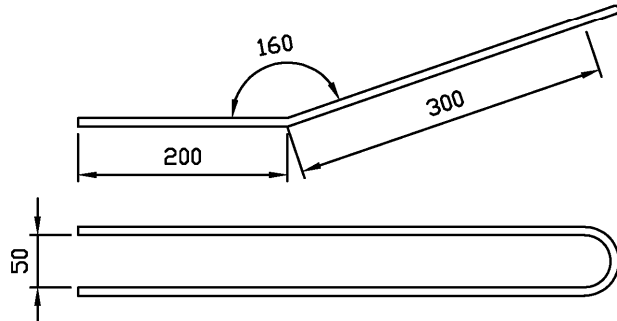
Bild 13: (Mindest-) Abstände, Zusatzbewehrung

BETOMAX Kobold B15-12, B15 FB-12 und VA M16-FB

**Mindestabmessung, Mindestabstände
Bewehrung**

Anlage 10

Aufhängebewehrung: in Betonfertigteilen



Aufhängebewehrung
 B500B, ϕ 8 mm,
 l ca. 1100 mm,
 Schlaufe mit
 d Biegerolle = 50 mm

Bild 14: Abmessungen und Material

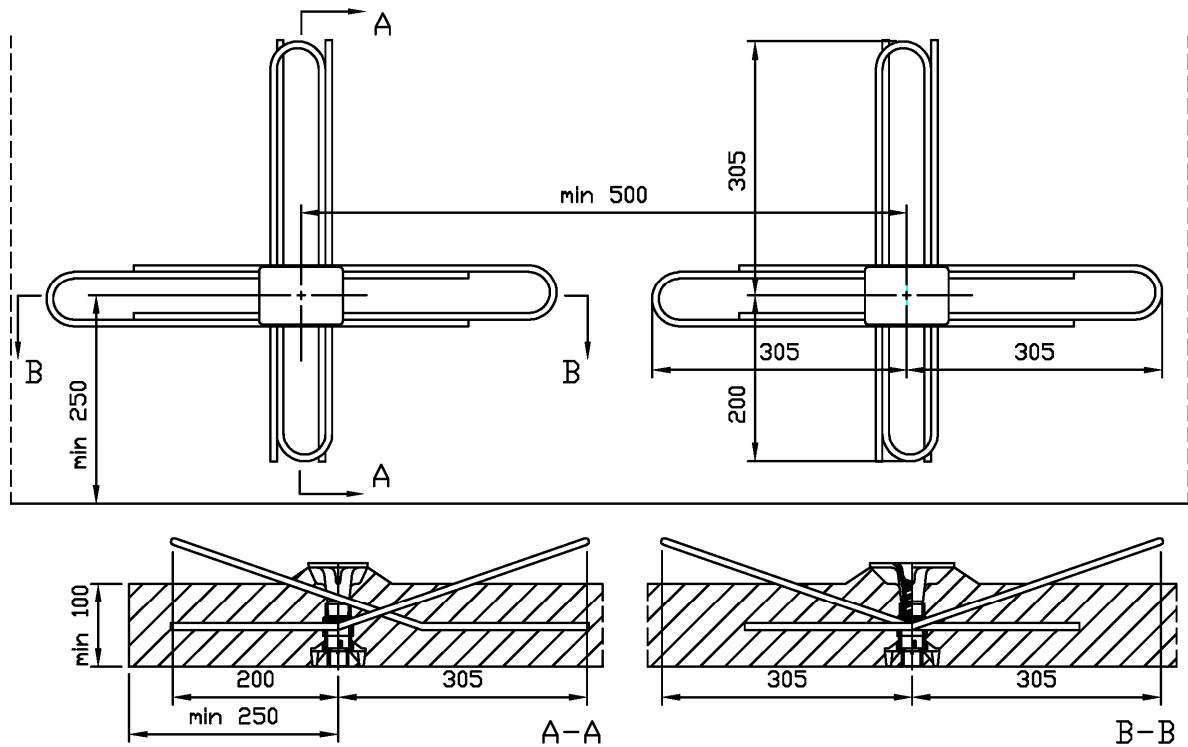


Bild 15: Einbau in Fertigteilen (hier: Bauzustand ohne Ortbeton)

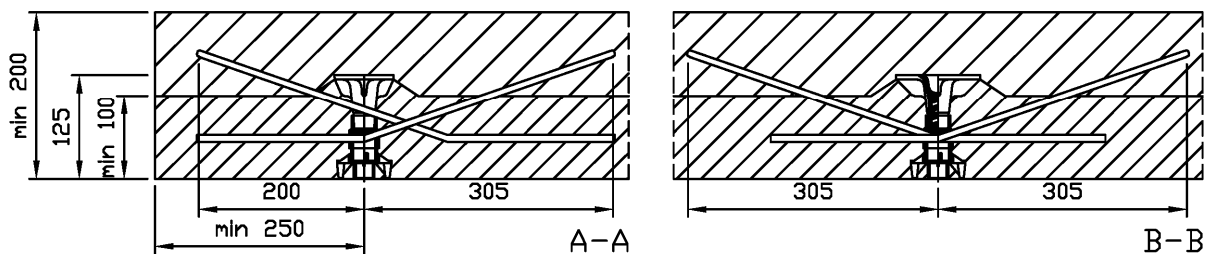


Bild 16: Einbau in Fertigteilen (hier: Bauzustand mit Ortbeton)

BETOMAX Kobold B15-12, B15 FB-12 und VA M16-FB

Aufhängebewehrung

Anlage 11

Charakteristische Kennwerte in Betonfertigteilen

Tabelle 10: **Charakteristische Kennwerte für die Tragfähigkeit bei Zugbeanspruchung**

Kobold: B15-12 / B15 FB-12 / VA M16-FB mit Aufhängebewehrung ⁽¹⁾			
Stahlversagen			
Ankerstabstahl	charakteristische Zugtragfähigkeit	$N_{Rk,s}$ [kN]	137 (155) ⁽⁵⁾
Betomax15/M16 bzw. Betomax15	zugehöriger Teilsicherheitsbeiwert	γ_{Ms}	1,4
Betonausbruch			
für mindestens C20/25 mit $f_{ck,cube} \geq 25 \text{ N/mm}^2$			
charakteristische Zugtragfähigkeit	für ungerissenen Beton	$N_{Rk,c}^{(2)}$ [kN]	80
	für gerissenen Beton		57
zugehöriger Teilsicherheitsbeiwert		γ_{Mc}	1,5

Tabelle 11: **Charakteristische Kennwerte für die Tragfähigkeit bei Querbeanspruchung**

Kobold: B15-12 / B15 FB-12 / VA M16-FB mit Aufhängebewehrung ⁽¹⁾			
Stahlversagen			
Ankerstabstahl	charakteristische Quertragfähigkeit	$V_{Rk,s}$ [kN]	74 (77) ⁽⁵⁾
Betomax15/M16 bzw. Betomax15	zugehöriger Teilsicherheitsbeiwert	γ_{Ms}	1,5
Betonausbruch (Bauzustand ohne Ortbetonergänzung d.h. nur FT) ⁽³⁾			
für mindestens C20/25 mit $f_{ck,cube} \geq 25 \text{ N/mm}^2$			
charakteristische Quertragfähigkeit	für gerissenen und ungerissenen Beton	$V_{Rk,c}^{(2)}$ [kN]	17 (nur FT) ⁽³⁾
zugehöriger Teilsicherheitsbeiwert		γ_{Mc}	1,5

Tabelle 12: **Verschiebungen der Gerüstverankerungen**

Kobold: B15-12 / B15 FB-12 / VA M16-FB mit Aufhängebewehrung			
Verschiebung bei Zugbeanspruchung für N_0 [kN]		38,1 (nur FT)	
für $f_{ck,cube} \geq 25 \text{ N/mm}^2$		δ_{N0} [mm] ⁽⁴⁾	
		0,8 (nur FT)	
Verschiebung bei Querbeanspruchung für V_0 [kN]		10	15
für $f_{ck,cube} \geq 25 \text{ N/mm}^2$		δ_{V0} [mm] ⁽⁴⁾	21
		2,5	3,0
			3,6

(1) Für die Aufhängebewehrung siehe Bild 17, Anlage 13

(2) Erhöhungsfaktor ψ_c für Festigkeitsklassen größer C20/25 (bis max.C50/60)
 $\psi_c = (f_{ck,cube} / 25)^{0,5}$

(3) Nach Einbau und Aushärten der Ortbetonschicht ($f_{ck,cube} \geq 25 \text{ N/mm}^2$) dürfen die Wert für $V_{Rk,c}$ gemäß Tabelle 3 bzw. 6 angesetzt werden.

(4) Unter Dauerlasten können sich zusätzliche Verschiebungen ergeben.

(5) Werte in Klammern gelten für Ankerstab Betomax15

BETOMAX Kobold B15-12, B15 FB-12 und VA M16-FB

**charakteristische
Kennwerte**

Anlage 12

Achs- und Randabstände, Mindestbewehrung in Betonfertigteilen

Tabelle 13: Mindestwerte für Bauteildicke, Achs- und Randabstände

Kobold: B15-12 / B15 FB-12 / VA M16-FB		
Einbaulänge	h_{nom} [mm]	125 / 130
Mindestbauteildicke	h_{min} [mm]	100 (FT) + 100 (Ortbeton)
Mindestachsabstand	s_{min} [mm]	500
Mindestrandabstand	$c_{R \text{ min}}$ [mm]	250
Mindesteckabstand	$c_{E \text{ min}}$ [mm]	375

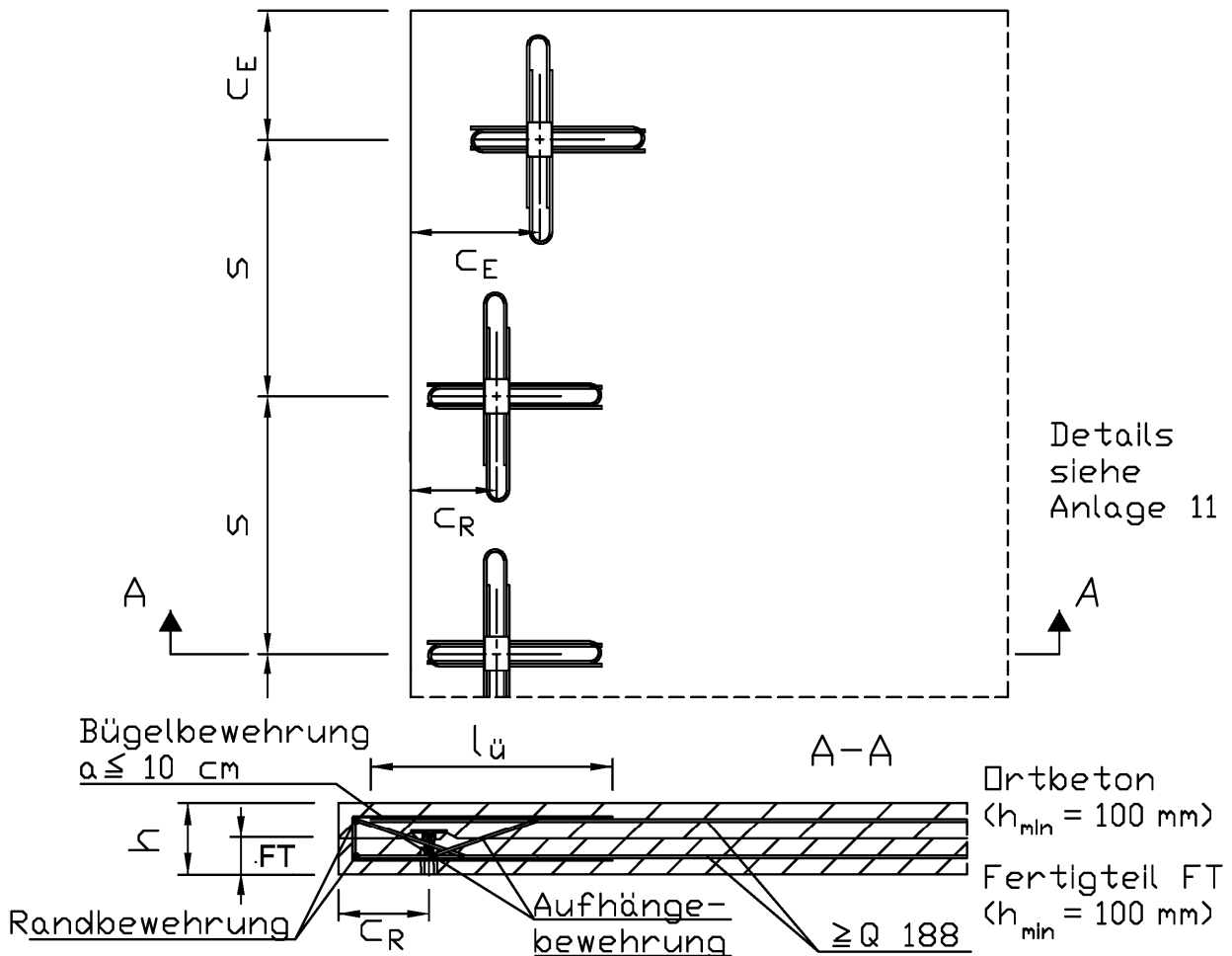


Bild 17: (Mindest-) Abstände, (Aufhänge- und Zusatz-) Bewehrung

BETOMAX Kobold B15-12, B15 FB-12 und VA M16-FB

**charakteristische
Kennwerte**

Anlage 13