

**Allgemeine
bauaufsichtliche
Zulassung/
Allgemeine
Bauartgenehmigung**

Zulassungsstelle für Bauprodukte und Bauarten

Bautechnisches Prüfamt

Eine vom Bund und den Ländern
gemeinsam getragene Anstalt des öffentlichen Rechts

Mitglied der EOTA, der UEAtc und der WFTAO

Datum:

25.09.2019

Geschäftszeichen:

I 25-1.21.6-44/19

Nummer:

Z-21.6-1858

Geltungsdauer

vom: **2. Oktober 2019**

bis: **2. Oktober 2024**

Antragsteller:

Doka GmbH

Josef Umdasch Platz 1

3300 AMSTETTEN

ÖSTERREICH

Gegenstand dieses Bescheides:

DOKA Aufhängekonen zur Verankerung von Konsolgerüsten

Der oben genannte Regelungsgegenstand wird hiermit allgemein bauaufsichtlich
zugelassen/ genehmigt.

Dieser Bescheid umfasst zwölf Seiten und 39 Anlagen.

Der Gegenstand ist erstmals am 16. September 2009 allgemein bauaufsichtlich zugelassen worden.

DIBt

I ALLGEMEINE BESTIMMUNGEN

- 1 Mit diesem Bescheid ist die Verwendbarkeit bzw. Anwendbarkeit des Regelungsgegenstandes im Sinne der Landesbauordnungen nachgewiesen.
- 2 Dieser Bescheid ersetzt nicht die für die Durchführung von Bauvorhaben gesetzlich vorgeschriebenen Genehmigungen, Zustimmungen und Bescheinigungen.
- 3 Dieser Bescheid wird unbeschadet der Rechte Dritter, insbesondere privater Schutzrechte, erteilt.
- 4 Dem Verwender bzw. Anwender des Regelungsgegenstandes sind, unbeschadet weiter gehender Regelungen in den "Besonderen Bestimmungen", Kopien dieses Bescheides zur Verfügung zu stellen. Zudem ist der Verwender bzw. Anwender des Regelungsgegenstandes darauf hinzuweisen, dass dieser Bescheid an der Verwendungs- bzw. Anwendungsstelle vorliegen muss. Auf Anforderung sind den beteiligten Behörden ebenfalls Kopien zur Verfügung zu stellen.
- 5 Dieser Bescheid darf nur vollständig vervielfältigt werden. Eine auszugsweise Veröffentlichung bedarf der Zustimmung des Deutschen Instituts für Bautechnik. Texte und Zeichnungen von Werbeschriften dürfen diesem Bescheid nicht widersprechen, Übersetzungen müssen den Hinweis "Vom Deutschen Institut für Bautechnik nicht geprüfte Übersetzung der deutschen Originalfassung" enthalten.
- 6 Dieser Bescheid wird widerruflich erteilt. Die Bestimmungen können nachträglich ergänzt und geändert werden, insbesondere, wenn neue technische Erkenntnisse dies erfordern.
- 7 Dieser Bescheid bezieht sich auf die von dem Antragsteller gemachten Angaben und vorgelegten Dokumente. Eine Änderung dieser Grundlagen wird von diesem Bescheid nicht erfasst und ist dem Deutschen Institut für Bautechnik unverzüglich offenzulegen.
- 8 Die von diesem Bescheid umfasste allgemeine Bauartgenehmigung gilt zugleich als allgemeine bauaufsichtliche Zulassung für die Bauart.

II BESONDERE BESTIMMUNGEN

1 Regelungsgegenstand und Verwendungs- bzw. Anwendungsbereich

1.1 Regelungsgegenstand

Zulassungsgegenstand sind die DOKA Aufhängekonen 15,0, nachfolgend "Gerüstverankerung" genannt. Es gibt diese in drei Varianten:

- Aufhängekonus 15,0/5 cm,
- Sonderaufhängekonus R 3 cm und
- Aufhängekonus 15,0 für Isolierungen bis 11 cm.

Sie bestehen jeweils aus einem (Sonder-) Aufhängekonus und einem Anker (Sperranker 15,0 oder Wellenanker 15,0). Der "Aufhängekonus 15,0 für Isolierungen bis 11 cm" besteht zusätzlich aus einer Einhängeschraube (Konusschraube RD 28).

Durch die Konen verläuft jeweils vom verjüngten Ende ein Grob-Innengewinde 15,0 (DW-Gewinde). Am weiten Ende des "Aufhängekonus 15,0 für Isolierungen bis 11 cm" ist ein Innengewinde für die Konusschraube RD 28 angeordnet.

Der Sperranker 15,0 setzt sich aus einer Ankerplatte und einem Ankerstabstahl mit Durchmesser DW 15 zusammen.

Der Wellenanker 15,0 ist ein wellenförmiger, einmal abgeknickter Ankerstabstahl mit fixer Länge.

Genehmigungsgegenstand ist die Planung, Bemessung und Ausführung von DOKA Aufhängekonen 15,0 in Betonbauteilen zur Verankerung von Konsolgerüsten.

Auf Anlage 1, 2 und 3 sind die Gerüstverankerungen im eingebauten Zustand dargestellt.

1.2 Verwendungs- bzw. Anwendungsbereich

Die Gerüstverankerung darf nur mit DOKA Konsolen bzw. DOKA Konsolgerüsten unter statischer und quasi-statischer Belastung verwendet werden.

Ein Konsolgerüst (bestehend aus mindestens zwei Konsolen und mindestens einer Konsolbelagfläche) wird an zwei Befestigungsstellen eingehängt. Eine Befestigungsstelle besteht in der Regel aus einer Gerüstverankerung.

Die Gerüstverankerung darf in bewehrtem oder unbewehrtem Normalbeton der Festigkeitsklasse von mindestens C20/25 nach DIN EN 206-1:2001-07 "Beton - Teil 1: Festlegung, Eigenschaften, Herstellung und Konformität" einbetoniert werden.

Der Beton muss zum Zeitpunkt des Einhängens der Gerüstkonsolen mindestens 24 Stunden alt sein und muss eine Druckfestigkeit (gemessen an Würfeln mit 150 mm Kantenlänge) von mindestens $f_{ck,cube} = 10 \text{ N/mm}^2$ aufweisen.

Die Gerüstverankerung darf im gerissenen und ungerissenen Beton verankert werden.

2 Bestimmungen für das Bauprodukt

2.1 Eigenschaften und Zusammensetzung

Die Teile der Gerüstverankerung müssen den Zeichnungen und Angaben der Anlagen 4, 5, 6 und 7 entsprechen.

Die in diesem Bescheid nicht angegebenen Werkstoffkennwerte, Abmessungen und Toleranzen der Gerüstverankerung müssen den beim Deutschen Institut für Bautechnik hinterlegten Angaben entsprechen.

2.2 Verpackung, Lagerung und Kennzeichnung

2.2.1 Verpackung und Lagerung

Die Gerüstverankerung darf nur als Befestigungseinheit [Konus, Sperr- oder Wellenanker und Konusschraube RD 28 (nur für "Aufhängekonus 15,0 für Isolierungen bis 11 cm")] verwendet werden.

2.2.2 Kennzeichnung

Verpackung, Beipackzettel oder Lieferschein der Gerüstverankerung müssen vom Hersteller mit dem Übereinstimmungszeichen (Ü-Zeichen) nach den Übereinstimmungszeichen-Verordnungen der Länder gekennzeichnet werden. Zusätzlich ist das Werkzeichen, die Zulassungsnummer und die vollständige Bezeichnung der Gerüstverankerung anzugeben.

Die Kennzeichnung darf nur erfolgen, wenn die Voraussetzungen nach Abschnitt 2.3 "Übereinstimmungsbestätigung" erfüllt sind.

Die Gerüstverankerung wird entsprechend dem Typ des Konus bezeichnet, z. B.: Sonderaufhängekonus R 3 cm.

Die Einzelteile jeder Gerüstverankerung sind gemäß Anlage 4, 5 bzw. 6 zu kennzeichnen.

Die geraden Ankerstabstähle müssen bei der Lieferung vom Herstellwerk [vor dem Zusammenbau mit der zugehörigen Ankerplatte (Sperranker) bzw. vor dem Umformen (Wellenanker)] gekennzeichnet sein.

2.3 Übereinstimmungsbestätigung

2.3.1 Gerüstverankerung (Konus, Sperr- oder Wellenanker und Konusschraube)

2.3.1.1 Allgemeines

Die Bestätigung der Übereinstimmung der Gerüstverankerung mit den Bestimmungen der von dem Bescheid erfassten allgemeinen bauaufsichtlichen Zulassung muss für jedes Herstellwerk mit einer Übereinstimmungserklärung des Herstellers auf der Grundlage einer Erstprüfung durch den Hersteller und einer werkseigenen Produktionskontrolle erfolgen. Die Übereinstimmungserklärung hat der Hersteller durch Kennzeichnung der Bauprodukte bzw. auf der Verpackung, auf dem Beipackzettel oder auf dem Lieferschein mit dem Übereinstimmungszeichen (Ü-Zeichen) unter Hinweis auf den Verwendungszweck abzugeben.

2.3.1.2 Werkseigene Produktionskontrolle

In jedem Herstellwerk ist eine werkseigene Produktionskontrolle einzurichten und durchzuführen. Unter werkseigener Produktionskontrolle wird die vom Hersteller vorzunehmende kontinuierliche Überwachung der Produktion verstanden, mit der dieser sicherstellt, dass die von ihm hergestellten Bauprodukte den Bestimmungen der von diesem Bescheid erfassten allgemeinen bauaufsichtlichen Zulassung entsprechen.

Die werkseigene Produktionskontrolle ist nach den beim Deutschen Institut für Bautechnik hinterlegten Prüfplänen durchzuführen.

Die Ergebnisse der werkseigenen Produktionskontrolle sind aufzuzeichnen und auszuwerten. Die Aufzeichnungen müssen mindestens folgende Angaben enthalten:

- Bezeichnung des Bauprodukts bzw. des Ausgangsmaterials und der Bestandteile
- Art der Kontrolle oder Prüfung
- Datum der Herstellung und der Prüfung des Bauprodukts bzw. des Ausgangsmaterials oder der Bestandteile
- Ergebnis der Kontrolle und Prüfungen und soweit zutreffend Vergleich mit den Anforderungen
- Unterschrift des für die werkseigene Produktionskontrolle Verantwortlichen.

Die Aufzeichnungen sind mindestens fünf Jahre aufzubewahren. Sie sind dem Deutschen Institut für Bautechnik und der zuständigen obersten Bauaufsichtsbehörde auf Verlangen vorzulegen.

Bei ungenügendem Prüfergebnis sind vom Hersteller unverzüglich die erforderlichen Maßnahmen zur Abstellung des Mangels zu treffen. Bauprodukte, die den Anforderungen nicht entsprechen, sind so zu handhaben, dass Verwechslungen mit übereinstimmenden ausgeschlossen werden. Nach Abstellung des Mangels ist - soweit technisch möglich und zum Nachweis der Mängelbeseitigung erforderlich - die bestehende Prüfung unverzüglich zu wiederholen.

2.3.2 Ankerstabstahl 15.0 für den Sperranker

2.3.2.1 Allgemeines

Die Bestätigung der Übereinstimmung des Ankerstabstahls mit den Bestimmungen der von dem Bescheid erfassten allgemeinen bauaufsichtlichen Zulassung muss für jedes Herstellwerk mit einer Übereinstimmungserklärung des Herstellers auf der Grundlage einer werkseigenen Produktionskontrolle und eines Übereinstimmungszertifikates einer hierfür anerkannten Zertifizierungsstelle sowie einer regelmäßigen Fremdüberwachung durch eine anerkannte Überwachungsstelle nach Maßgabe der folgenden Bestimmungen erfolgen:

Für die Erteilung des Übereinstimmungszertifikats und die Fremdüberwachung einschließlich der dabei durchzuführenden Produktprüfungen hat der Hersteller des Ankerstabstahls eine hierfür anerkannte Zertifizierungsstelle sowie eine hierfür anerkannte Überwachungsstelle einzuschalten.

Die Übereinstimmungserklärung, hat der Hersteller durch Kennzeichnung des Ankerstabstahls mit dem Übereinstimmungszeichen (Ü-Zeichen) unter Hinweis auf den Verwendungszweck abzugeben.

Dem Deutschen Institut für Bautechnik ist von der Zertifizierungsstelle eine Kopie des von ihr erteilten Übereinstimmungszertifikats zur Kenntnis zu geben.

Dem Deutschen Institut für Bautechnik ist zusätzlich eine Kopie des Erstprüfberichts zur Kenntnis zu geben.

2.3.2.2 Werkseigene Produktionskontrolle

In jedem Herstellwerk ist eine werkseigene Produktionskontrolle einzurichten und durchzuführen. Unter werkseigener Produktionskontrolle wird die vom Hersteller vorzunehmende kontinuierliche Überwachung der Produktion verstanden, mit der dieser sicherstellt, dass die von ihm hergestellten Bauprodukte den Bestimmungen der von diesem Bescheid erfassten allgemeinen bauaufsichtlichen Zulassung entsprechen.

Die werkseigene Produktionskontrolle ist nach den beim Deutschen Institut für Bautechnik hinterlegten Prüfplänen durchzuführen.

Die werkseigene Produktionskontrolle für den Ankerstabstahl muss im Herstellwerk der Ankerstabstähle mindestens die Maßnahmen umfassen, die in der Richtlinie für Zulassungs- und Überwachungsprüfungen für Spannstähle, in der jeweils gültigen Fassung, des Deutschen Instituts für Bautechnik festgelegt sind. Die Prüfung der Dauerschwingfestigkeit, der Relaxation, sowie des Widerstandes gegen wasserstoffinduzierte Spannungsrisskorrosion darf entfallen.

Die Ergebnisse der werkseigenen Produktionskontrolle sind aufzuzeichnen und auszuwerten. Die Aufzeichnungen müssen mindestens folgende Angaben enthalten:

- Bezeichnung des Bauprodukts bzw. des Ausgangsmaterials und der Bestandteile
- Art der Kontrolle oder Prüfung
- Datum der Herstellung und der Prüfung des Bauprodukts bzw. des Ausgangsmaterials oder der Bestandteile
- Ergebnis der Kontrolle und Prüfungen und soweit zutreffend Vergleich mit den Anforderungen
- Unterschrift des für die werkseigene Produktionskontrolle Verantwortlichen.

Die Aufzeichnungen sind mindestens fünf Jahre aufzubewahren. Sie sind dem Deutschen Institut für Bautechnik und der zuständigen obersten Bauaufsichtsbehörde auf Verlangen vorzulegen.

Bei ungenügendem Prüfergebnis sind vom Hersteller unverzüglich die erforderlichen Maßnahmen zur Abstellung des Mangels zu treffen. Bauprodukte, die den Anforderungen nicht entsprechen, sind so zu handhaben, dass Verwechslungen mit übereinstimmenden ausgeschlossen werden. Nach Abstellung des Mangels ist - soweit technisch möglich und zum Nachweis der Mängelbeseitigung erforderlich - die bestehende Prüfung unverzüglich zu wiederholen.

2.3.2.3 Fremdüberwachung

In jedem Herstellwerk des Ankerstabstahls ist die werkseigene Produktionskontrolle durch eine Fremdüberwachung regelmäßig zu überprüfen, mindestens jedoch zweimal jährlich.

Im Rahmen der Fremdüberwachung sind Prüfungen nach der im Abschnitt 2.3.2.2, Absatz 3 genannten Richtlinie durchzuführen und es müssen auch Proben für Stichprobenprüfungen entnommen werden. Die Probenahme und Prüfungen obliegen jeweils der anerkannten Überwachungsstelle.

Die Ergebnisse der Zertifizierung und Fremdüberwachung sind mindestens fünf Jahre aufzubewahren. Sie sind von der Zertifizierungsstelle bzw. der Überwachungsstelle dem Deutschen Institut für Bautechnik und der zuständigen obersten Bauaufsichtsbehörde auf Verlangen vorzulegen.

3 Bestimmungen für Planung, Bemessung und Ausführung

3.1 Planung

Die Gerüstverankerung ist ingenieurmäßig zu planen. Unter Berücksichtigung der zu verankernden Lasten sind prüfbare Berechnungen und Konstruktionszeichnungen anzufertigen.

Unterschiedliche Gerüstverankerungen (in Bezug auf Kombination aus Konus und Sperranker oder Wellenanker) sind in den Konstruktionszeichnungen eindeutig und leicht differenzierbar zu vermaßen und darzustellen, um eine einfache Prüfung der in die Schalung eingebauten Gerüstverankerungen zu ermöglichen.

3.2 Bemessung

3.2.1 Allgemeines

Die Gerüstverankerung ist ingenieurmäßig nach dem nachfolgend beschriebenen Verfahren mit Teilsicherheitsbeiwerten zu bemessen.

Der Nachweis der unmittelbaren örtlichen Krafteinleitung in den Beton ist erbracht.

Die Weiterleitung der zu verankernden Lasten im Bauteil ist in jedem Einzelfall nachzuweisen.

3.2.2 Nachweisverfahren mit Teilsicherheitsbeiwerten

Für alle möglichen Lastkombinationen ist nachzuweisen, dass der Bemessungswert der Beanspruchungen E_d den Bemessungswert der Beanspruchbarkeit R_d nicht überschreitet.

$$E_d \leq R_d \quad (3.1)$$

E_d = Bemessungswert der Beanspruchungen (Einwirkungen)

R_d = Bemessungswert der Beanspruchbarkeit (Widerstand)

$$E_d = \gamma_F \cdot E_k \quad (3.2)$$

E_k = charakteristischer Wert der einwirkenden Kraft

γ_F = Teilsicherheitsbeiwert der Einwirkungen

Der Bemessungswert des Widerstandes für den Nachweis der Tragfähigkeit ergibt sich aus der charakteristischen Tragfähigkeit der Gerüstverankerung zu:

$$R_d = R_k / \gamma_M \quad (3.3)$$

R_k = charakteristischer Wert des Widerstandes (Tragfähigkeit) (z. B. N_{Rk} oder V_{Rk})

Dieser Wert ist für die einzelnen Versagenskriterien in den Anlagen 12 bis 37 angegeben.

Für die Kombination "Konus und Wellenanker" werden die charakteristischen Kennwerte für Zugbeanspruchung ohne Rückhängebewehrung in gerissenen und ungerissenen Beton differenziert. Bei einer kombinierten Zug- und Querbeanspruchung (Schrägzugbeanspruchung) sind nur die Werte für gerissenen Beton zu verwenden.

Für die Kombination "Konus und Sperranker" gelten die Werte für gerissenen Beton.

γ_M = Teilsicherheitsbeiwert für den Materialwiderstand, der in den Anlagen 12 bis 37 angegeben ist.

3.2.3 Erforderliche Nachweise für Kombination "Konus mit Sperranker"

Die erforderlichen Nachweise für die Gerüstverankerung in Kombination aus Konus und Sperranker beim Nachweis der Tragfähigkeit bei Zug- bzw. Querbeanspruchung **ohne** Rückhängebewehrung sind in den nachfolgenden Tabellen 3.1 und 3.2 zusammengestellt.

Die erforderlichen Nachweise beim Nachweis der Tragfähigkeit bei Zug- bzw. Querbeanspruchung **mit** Rückhängebewehrung sind in den nachfolgenden Tabellen 3.3 und 3.4 zusammengestellt.

Tabelle 3.1: Erforderliche Nachweise bei **Zugbeanspruchung ohne** Rückhängebewehrung

Versagenskriterium	Nachweis	N_{Rk} und γ_M siehe
Stahlversagen Ankerstabstahl	$N_{Ed} \leq N_{Rk,s} / \gamma_{Ms}$	Anlage 12 bzw. 13 Tabelle 4.1 bzw. 4.2
Herausziehen	$N_{Ed} \leq N_{Rk,\tau} / \gamma_{Mc}$	
Herausziehen durch Überschreiten der Pressungen vor der Ankerplatte	$N_{Ed} \leq N_{Rk,p} / \gamma_{Mc}$	
Betonausbruch	$N_{Ed} \leq N_{Rk,c} / \gamma_{Mc}$	

Tabelle 3.2: Erforderliche Nachweise bei **Querbeanspruchung ohne** Rückhängebewehrung

Versagenskriterium	Nachweis	V_{Rk} und γ_M siehe
Stahlversagen Konus	$V_{Ed} \leq V_{Rk,s} / \gamma_{Ms}$	Anlage 21 bzw. 22 Tabelle 6.1 bzw. 6.2
Betonkantenbruch	$V_{Ed} \leq V_{Rk,ce} / \gamma_{Mc}$	
Betonversagen vor dem Konus	$V_{Ed} \leq V_{Rk,cc} / \gamma_{Mc}$	
Betonausbruch auf der lastabgewandten Seite	$V_{Ed} \leq V_{Rk,cp} / \gamma_{Mc}$	

Tabelle 3.3: Erforderliche Nachweise bei **Zugbeanspruchung mit Rückhängebewehrung**

Versagenskriterium	Nachweis	N_{Rk} und γ_M siehe
Stahlversagen Ankerstabstahl	$N_{Ed} \leq N_{Rk,s} / \gamma_{Ms}$	Anlage 12 bzw. 13 Tabelle 4.1 bzw. 4.2
Stahlversagen der Rückhängebewehrung	$N_{Ed} \leq N_{Rk,s} / \gamma_{Ms}$	Anlage 23 bis 29 Tabelle 7.1 bzw. 7.2 Tabelle 8.1 bzw. 8.2
Betonausbruch mit Rückhängebewehrung	$N_{Ed} \leq N_{Rk,c} / \gamma_{Mc}$	
Herausziehen	$N_{Ed} \leq N_{Rk,\tau} / \gamma_{Mc}$	
Herausziehen durch Überschreiten der Pressungen vor der Ankerplatte	$N_{Ed} \leq N_{Rk,p} / \gamma_{Mc}$	

Tabelle 3.4: Erforderliche Nachweise bei **Querbeanspruchung mit Rückhängebewehrung**

Versagenskriterium	Nachweis	V_{Rk} und γ_M siehe
Stahlversagen Konus	$V_{Ed} \leq V_{Rk,s} / \gamma_{Ms}$	Anlage 21 bzw. 22 Tabelle 6.1 bzw. 6.2
Betonkantenbruch mit Rückhängebewehrung	$V_{Ed} \leq V_{Rk,c} / \gamma_{Mc}$	Anlage 31 bis 37 Tabelle 9.1 bzw. 9.2 Tab. 10.1 bzw. 10.2
Betonausbruch auf der lastabgewandten Seite	$V_{Ed} \leq V_{Rk,cp} / \gamma_{Mc}$	
Betonversagen vor dem Konus	$V_{Ed} \leq V_{Rk,cc} / \gamma_{Mc}$	
Stahlversagen der Rückhängebewehrung	$V_{Ed} \leq V_{Rk,s} / \gamma_{Ms}$	
Durchstanzen (bei Einbaustellen in Stirnseite erforderlich)	$V_{Ed} \leq V_{Rk,ct} / \gamma_{Mc}$	

3.2.4 Erforderliche Nachweise für Kombination "Konus mit Wellenanker"

Die erforderlichen Nachweise für Die Gerüstverankerung in Kombination aus Konus und Wellenanker beim Nachweis der Tragfähigkeit bei Zug- bzw. Querbeanspruchung **ohne** Rückhängebewehrung sind in den nachfolgenden Tabellen 3.5 und 3.6 zusammengestellt.

Die erforderlichen Nachweise beim Nachweis der Tragfähigkeit bei Zug- bzw. Querbeanspruchung **mit** Rückhängebewehrung sind in den nachfolgenden Tabellen 3.7 und 3.8 zusammengestellt.

Tabelle 3.5: Erforderliche Nachweise bei **Zugbeanspruchung ohne** Rückhängebewehrung **differenziert** in gerissenen und ungerissenen Beton

Versagenskriterium	Nachweis	N_{Rk} und γ_M siehe
Stahlversagen Ankerstabstahl	$N_{Ed} \leq N_{Rk,s} / \gamma_{Ms}$	Anlage 14 bis 19 Tabelle 5.1 bis 5.6
Betonversagen im ungerissenen Beton (Herausziehen, Betonausbruch und Spalten) ¹⁾	$N_{Ed} \leq N_{Rk,p} / \gamma_{Mp}$	
Betonversagen im gerissenen Beton (Herausziehen, Betonausbruch und Spalten) ¹⁾	$N_{Ed} \leq N_{Rk,p} / \gamma_{Mp}$	

1) Unter außergewöhnlichen Einwirkungen nach DIN EN 1991-1-7:2010-12 darf für die Gerüstverankerung in der Kombination "Konus und Wellenanker" die charakteristische Zugtragfähigkeit $N_{Rk,p}$ gemäß Anlage 14 bis 19, Tabelle 5.1 bis 5.6 mit dem Faktor $\psi_{AE} = 1,1$ erhöht werden.

Tabelle 3.6: Erforderliche Nachweise bei **Querbeanspruchung ohne** Rückhängebewehrung

Versagenskriterium	Nachweis	V_{Rk} und γ_M siehe
Stahlversagen Konus	$V_{Ed} \leq V_{Rk,s} / \gamma_{Ms}$	Anlage 21 bzw. 22 Tabelle 6.1 bzw. 6.2
Betonkantenbruch	$V_{Ed} \leq V_{Rk,ce} / \gamma_{Mc}$	
Betonversagen vor dem Konus	$V_{Ed} \leq V_{Rk,cc} / \gamma_{Mc}$	
Betonausbruch auf der lastabgewandten Seite	$V_{Ed} \leq V_{Rk,cp} / \gamma_{Mc}$	

Wellenanker **mit** Rückhängebewehrung für **Zugbeanspruchung** sind nicht vorgesehen.

Tabelle 3.7: Erforderliche Nachweise bei **Querbeanspruchung mit** Rückhängebewehrung

Versagenskriterium	Nachweis	V_{Rk} und γ_M siehe
Stahlversagen Konus	$V_{Ed} \leq V_{Rk,s} / \gamma_{Ms}$	Anlage 21 bzw. 22 Tabelle 6.1 bzw. 6.2
Betonkantenbruch mit Rückhängebewehrung	$V_{Ed} \leq V_{Rk,c} / \gamma_{Mc}$	Anlage 31 bis 37
Betonausbruch auf der lastabgewandten Seite	$V_{Ed} \leq V_{Rk,cp} / \gamma_{Mc}$	
Betonversagen vor dem Konus	$V_{Ed} \leq V_{Rk,cc} / \gamma_{Mc}$	
Stahlversagen der Rückhängebewehrung	$V_{Ed} \leq V_{Rk,s} / \gamma_{Ms}$	Tab. 10.1 bzw. 10.2
Durchstanzen (bei Einbaustellen in Stirnseite erforderlich)	$V_{Ed} \leq V_{Rk,ct} / \gamma_{Mc}$	

3.2.5 Zusätzlich erforderliche Nachweise bei Schrägzugbeanspruchung

Liegt eine kombinierte Zug- und Querbeanspruchung (Schrägzugbeanspruchung) vor, gilt die folgende Interaktionsbedingung für Befestigungsstellen ohne den Ansatz von Rückhängebewehrung:

$$\frac{N_{Ed}}{N_{Rd}} + \frac{V_{Ed}}{V_{Rd}} \leq 1,2 \quad (3.4)$$

Folgende Interaktionsbedingung gilt:

$$\left(\frac{N_{Ed}}{N_{Rd}}\right)^\alpha + \left(\frac{V_{Ed}}{V_{Rd}}\right)^\alpha \leq 1,0 \quad (3.5)$$

mit:

- $\alpha = 2,0$ wenn für N_{Rd} und V_{Rd} Stahlversagen maßgebend wird,
- $\alpha = 1,5$ mit und ohne Ansatz einer Rückhängebewehrung für Zug- **und** Querbeanspruchung und
- $\alpha = 1,0$ bei Ansatz einer Rückhängebewehrung für Zug- **oder** Querbeanspruchung.

Für die Verhältniszahlen N_{Ed} / N_{Rd} und V_{Ed} / V_{Rd} ist jeweils der größte Wert aus den einzelnen Versagenskriterien einzusetzen. Die Nachweise sind getrennt für die Versagensarten Stahl- und Betonbruch zu führen.

Wenn für N_{Rd} und V_{Rd} Stahlversagen maßgebend wird, ist für den "Aufhängekonus 15,0 für Isolierungen bis 11 cm" die Interaktion gemäß Anlage 22, Diagramm 1 einzuhalten.

3.2.6 Spaltversagen bei Zugbeanspruchung für Kombination "Konus mit Wellenanker"

Abhängig von der Bauteildicke sind in Anlage 10, Tabelle 3 die gegen Spaltversagen einzuhaltenden charakteristischen Mindest-Achs- und Randabstände $s_{cr,sp}$ und $c_{cr,sp}$ unter Zugbeanspruchung angegeben. Bei Einhaltung dieser Mindestabstände ist der rechnerische Spaltnachweis für Verankerungen im ungerissenen Beton bereits in Anlage 14 bis 19, Tabelle 5.1 bis 5.6 enthalten.

Zusätzlich zur erforderlichen Biegebewehrung ist für Verankerungen im gerissenen Beton unter Zugbeanspruchung in Abhängigkeit des charakteristischen Wertes der Einwirkung N_{Sk} an der Betonoberfläche in Längs- und Querrichtung eine Spaltbewehrung nach Anlage 20, Tabelle 5.7 anzuordnen.

3.2.7 Biegebeanspruchung

Ein Biegenachweis für den Konus ist nicht erforderlich.

3.2.8 Verschiebungsverhalten

In der Anlage 39, Tabelle 11 sind die zu erwartenden Verschiebungen angegeben, sie gelten für die in der Tabelle angegebenen zugehörigen Lasten.

Für Dauerlasten und außergewöhnliche Einwirkungen nach Abschnitt 3.2.4, Tabelle 3.5, Fußnote 1) können sich zusätzliche Verschiebungen ergeben.

3.3 Ausführung

3.3.1 Allgemeines

Die Montage der Gerüstverankerung ist nach den gemäß Abschnitt 3.1 gefertigten Konstruktionszeichnungen vorzunehmen.

Die Gerüstverankerung wird während der Erstellung eines Betonierabschnittes in die Schalung eingebaut und einbetoniert und dient für den folgenden Betonierabschnitt als Auflager für das Konsolgerüst (Vorlauf). Im darauf folgenden Klettertakt (Nachlauf) darf die Befestigungsstelle als Verankerung zur Sicherung gegen Windlasten (die auf das Konsolgerüst wirken) verwendet werden.

Jede Befestigungsstelle darf nur einmalig bzw. nur für einen vollständigen Klettertakt (Vorlauf und Nachlauf) verwendet werden, wobei der Konus nach der Verwendung der Befestigungsstelle abgeschraubt bzw. herausgedreht wird und für eine neue Befestigungsstelle wiederverwendet werden darf. Anschließend ist die Befestigungsstelle derart zu verschließen, dass eine erneute Verwendung ausgeschlossen ist.

3.3.2 Einbau und Ausbau der Gerüstverankerung

Die Gerüstverankerung darf nur als Befestigungseinheit verwendet werden.

An der Gerüstverankerung dürfen keine Änderungen vorgenommen werden.

Die Gerüstverankerung ist entsprechend den gemäß Abschnitt 3.1 gefertigten Konstruktionszeichnungen und den Angaben einer schriftlichen Aufbau- und Verwendungsanleitung des Herstellers in die Schalung einzubauen:

Die verwendeten Ankerstabstähle müssen gerade (Sperranker) und frei von Schweißgutspritzern sein. Der Ankerstabstahl des Sperr- bzw. Wellenankers muss vollständig in den jeweiligen Konus eingedreht und festgezogen werden. Anschließend ist der Konus so an der Schalung zu befestigen, dass sich die Gerüstverankerung beim Verlegen der Bewehrung sowie beim Einbringen und Verdichten des Betons nicht verschieben kann.

Auf den jeweiligen Konus darf eine Konushülse aus Kunststoff aufgesteckt werden um später nach der Verwendung der Befestigungsstelle beim Herausdrehen des Konus ein leichteres Lösen zwischen Konus und Beton zu ermöglichen.

Der Beton im Bereich der Gerüstverankerung muss sorgfältig verdichtet werden.

Nach dem Ausschalen kann in die Aufhängekonen bzw. über die Konusschraube RD 28 (Aufhängekonus 15,0 für Isolierungen bis 11 cm) direkt eine DOKA Konsole bzw. ein DOKA Konsolgerüst eingehängt werden.

Die Betondruckfestigkeit muss zum Zeitpunkt des Einhängens der Hängegerüst-Konsolen mindestens $f_{ck,cube} = 10 \text{ N/mm}^2$ (gemessen an Würfeln mit 150 mm Kantenlänge) erreicht haben. Die Befestigungsteile müssen satt anliegen. Ihre Auflagerflächen müssen eben sein.

Nach Verwendung der Befestigungsstelle wird der Konus herausgedreht. Anschließend wird der im Bauteil verbleibende Sperr- bzw. Wellenanker derart verschlossen, dass eine erneute Verwendung ausgeschlossen ist.

3.3.3 Wiederverwendung von Einzelteilen der Gerüstverankerung

Werden die abgeschraubten bzw. herausgedrehten Teile der Gerüstverankerung [der jeweilige Konus und ggf. die Konusschraube RD 28 (nur bei "Aufhängekonus 15,0 für Isolierungen bis 11 cm")] an einer neuen Befestigungsstelle wiederverwendet, so sind diese bei Einbau, Ausbau und Lagerung besonders schonend zu behandeln. Vor einem erneuten Einbau für eine neue Befestigungsstelle müssen diese Teile auf ihre einwandfreie Beschaffenheit hin überprüft werden. Beschädigte oder angerostete Teile dürfen nicht verwendet werden. Ein Beispiel für Beschädigungen sind schwergängige Gewinde.

**Allgemeine bauaufsichtliche Zulassung/
Allgemeine Bauartgenehmigung**

Nr. Z-21.6-1858

Seite 12 von 12 | 25. September 2019

Bei der Wiederverwendung von Einzelteilen ist auf der Baustelle auf einen ordnungsgemäßen Zusammenbau von neu angelieferten Sperr- bzw. Wellenankern und wieder zu verwendenden Konen und Befestigungsschrauben zu achten. Beschädigte Einzelteile der Gerüstverankerung dürfen nur durch Originalteile ersetzt werden.

3.3.4 Kontrolle der Ausführung

Bei der Montage der Gerüstverankerung und der Befestigung des Konsolgerüsts muss der damit betraute Unternehmer oder der von ihm beauftragte Bauleiter oder ein fachkundiger Vertreter des Bauleiters auf der Baustelle anwesend sein. Er hat für die ordnungsgemäße Ausführung der Arbeiten zu sorgen. Es sind Aufzeichnungen über den Nachweis der vorhandenen Betonfestigkeit, die richtigen Aufhängekone, die Kombination aus Kone und Sperr- bzw. Wellenankern und die ordnungsgemäße Montage zu führen.

Die Aufzeichnungen müssen während der Bauzeit auf der Baustelle bereitliegen und sind den mit der Kontrolle Beauftragten auf Verlangen vorzulegen.

Beatrix Wittstock
Referatsleiterin

Beglaubigt

Gerüstverankerung im Einbauzustand - Aufhängekonus 15,0 5cm

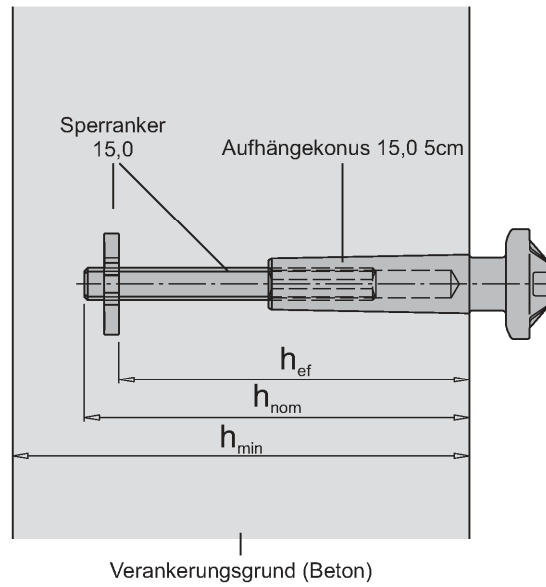


Bild 1: Aufhängekonus 15,0 5cm mit Sperranker 15,0 16cm

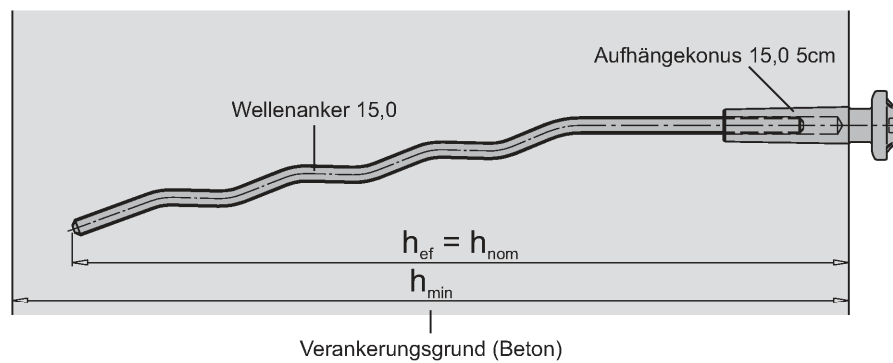


Bild 2: Aufhängekonus 15,0 5cm mit Wellenanker 15,0

Elektronische Kopie der abZ des DIBt: Z-21.6-1858

DOKA Aufhängekonen 15,0

Einbauzustand Aufhängekonus 15,0 5cm

Anlage 1

Gerüstverankerung im Einbauzustand - Sonderaufhängekonus R 3cm

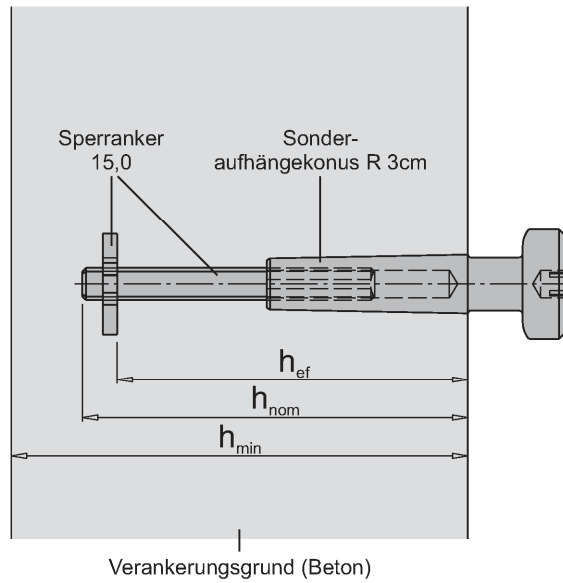


Bild 3: Sonderaufhängekonus R 3cm mit Sperranker 15,0 16cm

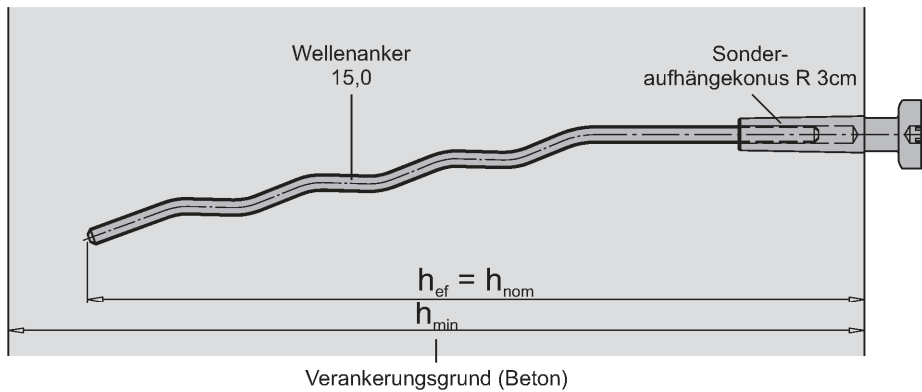


Bild 4: Sonderaufhängekonus R 3cm mit Wellenanker 15,0

Elektronische Kopie der abZ des DIBt: Z-21.6-1858

DOKA Aufhängekonen 15,0

Einbauzustand Sonderaufhängekonus R 3cm

Anlage 2

Gerüstverankerung im Einbauzustand - Aufhängekonus 15,0 für Isolierungen bis 11cm

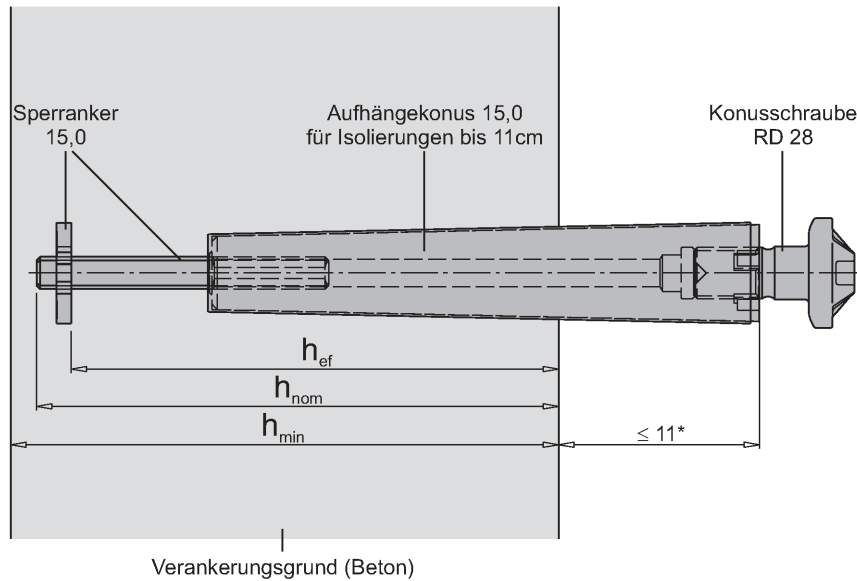


Bild 5: Aufhängekonus 15,0 für Isolierungen bis 11cm mit Sperranker 15,0 16cm und Konusschraube Rd 28

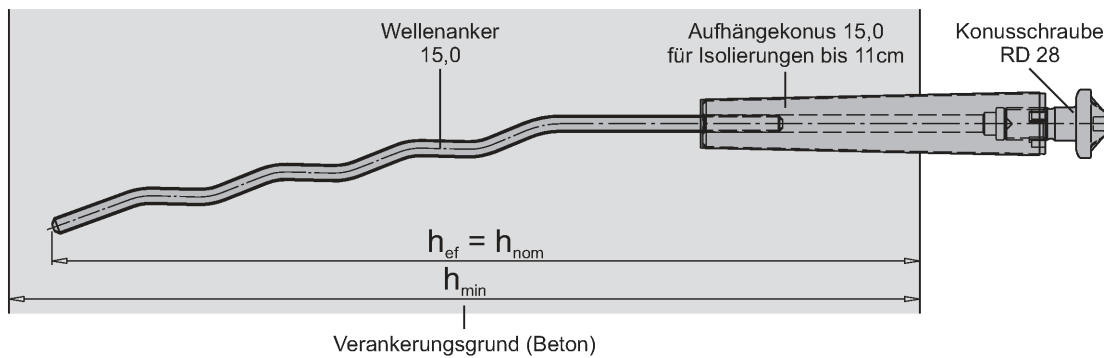


Bild 6: Aufhängekonus 15,0 für Isolierungen bis 11cm mit Wellenanker 15,0 und Konusschraube Rd 28

*) Bereich mit Isolierung oder einer nichttragenden Vorsatzschale.

DOKA Aufhängekonen 15,0

Einbauzustand Aufhängekonus 15,0 für Isolierungen bis 11cm

Anlage 3

Einzelteile und Abmessungen der Gerüstverankerung - Aufhängekonus 15,0 5cm

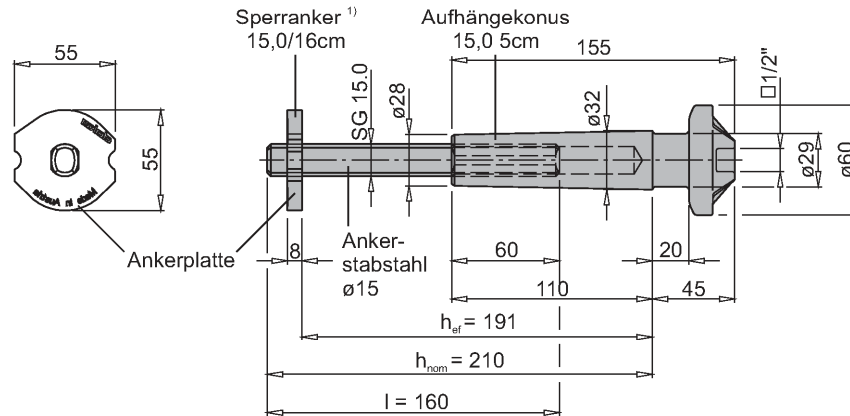


Bild 7: Aufhängekonus 15,0 5cm mit Sperranker 15,0 16cm

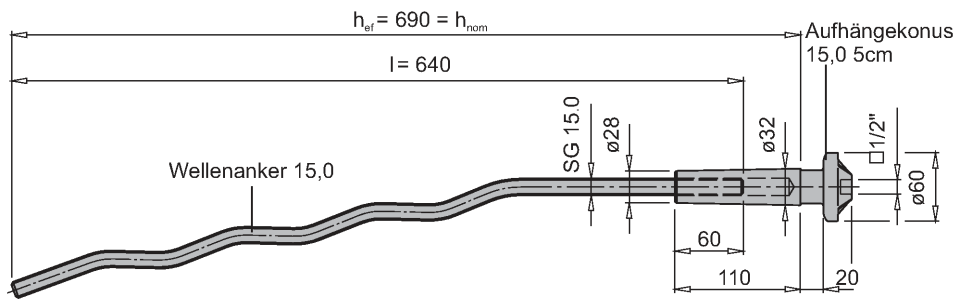


Bild 8: Aufhängekonus 15,0 5cm mit Wellenanker 15,0

¹⁾ Sperranker = Ankerplatte + Ankerstabstahl

DOKA Aufhängekonen 15,0

Einzelteile, Abmessungen
 Aufhängekonus 15,0 5cm

Anlage 4

Einzelteile und Abmessungen der Gerüstverankerung - Sonderaufhängekonus R 3cm

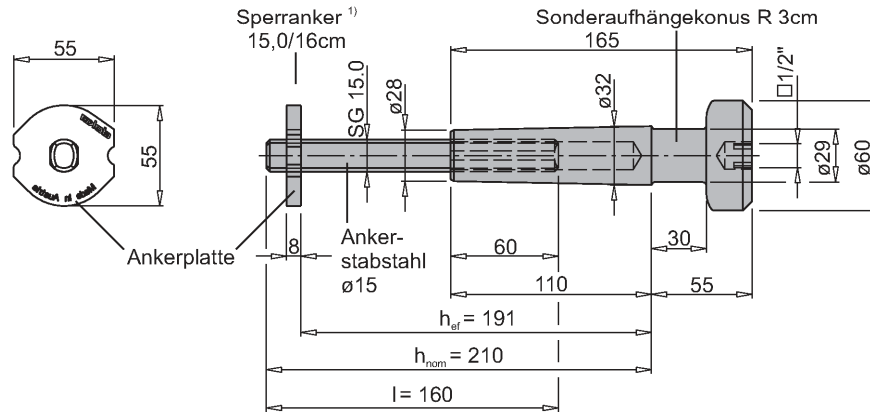


Bild 9: Sonderaufhängekonus R 3cm mit Sperranker 15,0 16cm

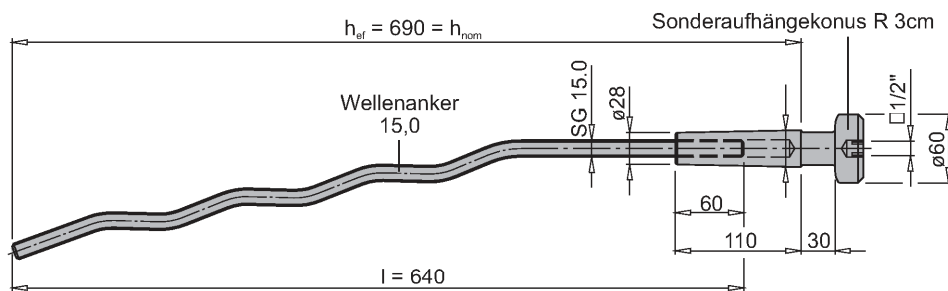


Bild 10: Sonderaufhängekonus R 3cm mit Wellenanker 15,0

¹⁾ Sperranker = Ankerplatte + Ankerstabstahl

DOKA Aufhängekonen 15,0

Einzelteile, Abmessungen
Sonderaufhängekonus R 3cm

Anlage 5

Einzelteile und Abmessungen der Gerüstverankerung - Aufhängekonus 15,0 für Isolierungen bis 11cm

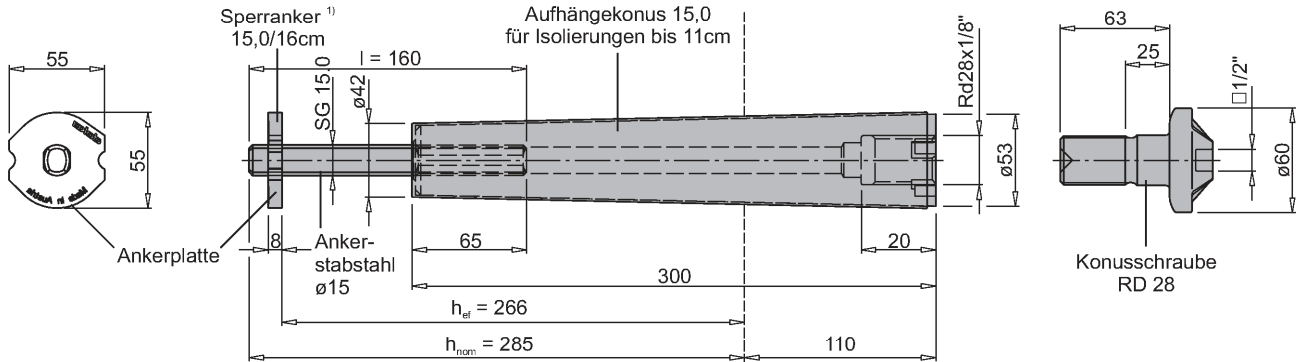


Bild 11: Aufhängekonus 15,0 für Isolierungen bis 11cm mit Sperranker 15,0 16cm und Konusschraube Rd28

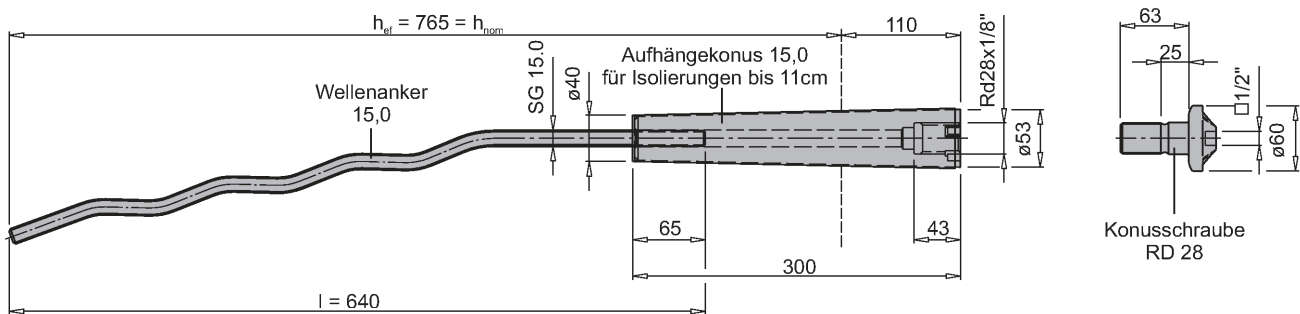


Bild 12: Aufhängekonus 15,0 für Isolierungen bis 11cm mit Wellenanker 15,0 und Konusschraube Rd28

1) Sperranker = Ankerplatte + Ankerstabstahl

DOKA Aufhängekonen 15,0

Einzelteile, Abmessungen
Aufhängekonus 15,0 für Isolierungen bis 11cm

Anlage 6

**Tabelle 1:
 Werkstoffe**

Bezeichnung	Werkstoffe
Sperrankerplatte 15,0	Stahl S235JR Werkstoff Nr. 1.0037 nach DIN EN 10025-2:2019-10 $f_{y,k} \geq 240 \text{ N/mm}^2$; $f_{u,k} > 360 \text{ N/mm}^2$
Ankerstabstahl 15,0	Ankerstabstahl ST 900/1100 S mit durchgehendem DW-Gewinde $f_{y,k} \geq 900 \text{ N/mm}^2$; $f_{u,k} > 1100 \text{ N/mm}^2$
Konen	Stahl C45E verzinkt TS 014602 Werkstoff-Nr. 1.1191 nach DIN EN 10083-2:2006-10 $f_{y,k} \geq 305 \text{ N/mm}^2$; $f_{u,k} \leq 580 \text{ N/mm}^2$ für Durchmesser $16 \text{ mm} < d \leq 100 \text{ mm}$
Dichtungshülse Aufhängekonus 15,0 5cm	Schwarzes Polyethylen
Dichtungshülse Sonderaufhängekonus R 3cm	Schwarzes Polyethylen
Dichtungshülse Aufhängekonus 15,0 für Isolierungen bis 11cm	Weißes Polyethylen
Konusschraube Rd 28cm	Stahl C45E verzinkt TS 014602 Werkstoff-Nr. 1.1191 nach DIN EN 10083-2:2006-10 $f_{y,k} \geq 305 \text{ N/mm}^2$; $f_{u,k} \leq 580 \text{ N/mm}^2$ für Durchmesser $16 \text{ mm} < d \leq 100 \text{ mm}$
Wellenanker 15,0	Ankerstabstahl nach allgemeiner bauaufsichtlicher Zulassung Z-12.5-96 $f_{y,k} \geq 900 \text{ N/mm}^2$; $f_{u,k} \geq 1100 \text{ N/mm}^2$

DOKA Aufhängekonen 15,0

Werkstoffe

Anlage 7

Tabelle 2:
Minimale Achs- und Randabstände, sowie Mindestbauteildicke
für die DOKA Aufhängekonen 15,0 mit Sperranker

DOKA Aufhängekonen		Aufhängekonus 15,0 5cm	Sonderaufhängekonus R 3cm	Aufhängekonus 15,0 für Isolierungen bis 11cm
Einbaulänge	h_{nom} [mm]	210	210	285
Konuslänge im Beton	l_{Konus} [mm]	110	110	190
Ankerstablänge	l [mm]	160	160	160
Verankerungstiefe	h_{ef} [mm]	191	191	266
Mindestabstände unter Zugbeanspruchung (Bild 13) ²⁾				
Mindestachsabstand	s_{min} [mm]	628	628	853
Mindestrandabstand	c_{min} [mm]	100	100	132
Charakteristischer Randabstand	$c_{cr,N}$ [mm]	$c_{cr,N} = 1,5h_{ef} + 28$		
		314	314	426,5
Mindestbauteildicke	h_{min} [mm]	$h_{nom} + c_{nom}^{1)}$		
Mindestabstände unter Querbeanspruchung (Bild 14 bis 16) ²⁾				
Mindestachsabstand	s_{min} [mm]	$3 \cdot c_{1,1}$		
Mindestrandabstand in Lastrichtung	$c_{1,1 min}$ [mm]	100	100	132
Mindestrandabstand senkrecht zur Lastrich- tung	$c_{2 min}$ [mm]	$1,5 \cdot l_{Konus}$ bzw. $1,5 \cdot c_{1,1}$ für Betonkantenbruch		
Mindestbauteildicke	h_{min} [mm]	$h_{nom} + c_{nom}^{1)}$		

¹⁾ Betondeckung c_{nom} nach DIN EN 1992-1-1:2011-01 mit DIN EN 1992-1-1/NA:2011-01

²⁾ Bei Schrägzugbeanspruchung ist jeweils der größere der Mindestabstände für Zug- bzw. Querbeanspruchung anzusetzen.

DOKA Aufhängekonen 15,0

Montagekennwerte Sperranker

Anlage 8

zu Tabelle 2:

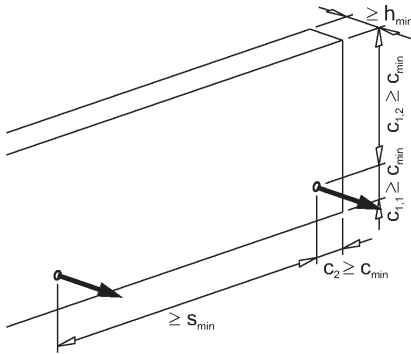


Bild 13: Einbausituation Wandfläche - Zugbeanspruchung, ohne Rückhängebewehrung

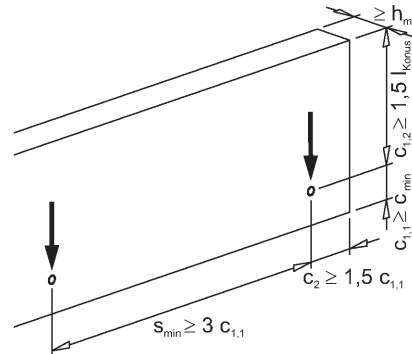


Bild 14: Einbausituation Wandfläche - Querbeanspruchung, ohne Rückhängebewehrung

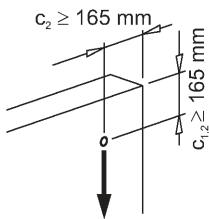


Bild 15: Einbausituation Wandfläche - Querbeanspruchung ohne Betonkantenbruch, ohne Rückhängebewehrung für Aufhängekonus 15,0 5cm und Sonderaufhängekonus R 3cm

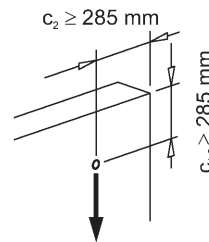


Bild 16: Einbausituation Wandfläche - Querbeanspruchung ohne Betonkantenbruch, ohne Rückhängebewehrung für Aufhängekonus 15,0 für Isolierungen bis 11cm

DOKA Aufhängekonen 15,0

Montagekennwerte Sperranker

Anlage 9

Tabelle 3:
Minimale Achs- und Randabstände, sowie Mindestbauteildicke
für die DOKA Aufhängekonen 15,0 mit Wellenanker

DOKA Aufhängekonus 15,0 mit Wellenanker		Aufhängekonus 15,0 5cm	Sonderaufhängekonus R 3cm	Aufhängekonus 15,0 für Isolierungen bis 11cm
Einbaulänge	h_{nom} [mm]	690	690	765
Ankerstablänge	l [mm]	640	640	640
Verankerungstiefe	h_{ef} [mm]	690	690	765
Mindestabstände unter Zugbeanspruchung (Bild 17) ²⁾				
Mindestachsabstand	s_{min} [mm]	$3h_{ef}$		
Mindestrandabstand	c_{min} [mm]	100 ⁴⁾	100 ⁴⁾	100 ⁴⁾
Charakteristischer Randabstand	$c_{cr,N}$ [mm]	$1,5h_{ef}$		
Mindestbauteildicke	h_{min} [mm]	$h_{nom} + c_{nom}^{1)}$		
Charakteristische Mindestabstände unter Zugbeanspruchung gegen Spaltversagen für Bauteildicke $h_{min} = 2h_{ef}$				
Randabstand	$c_{cr,sp}^{3)}$ [mm]	770		
Achsabstand	$s_{cr,sp}^{3)}$ [mm]	$2 c_{cr,sp}$		
Charakteristische Mindestabstände unter Zugbeanspruchung gegen Spaltversagen für Bauteildicke $h_{min} = h_{ef} + c_{nom}$				
Randabstand	$c_{cr,sp}^{3)}$ [mm]	1150		
Achsabstand	$s_{cr,sp}^{3)}$ [mm]	$2 c_{cr,sp}$		
Mindestabstände unter Querbeanspruchung (Bild 18 bis 20) ²⁾				
Mindestachsabstand	s_{min} [mm]	$3 \cdot c_{1,1} \geq 330$ mm		$3 \cdot c_{1,1} \geq 570$ mm
Mindestrandabstand in Lastrichtung	$c_{1,1 min}$ [mm]	100	100	100
Mindestrandabstand senkrecht zur Lastrichtung	$c_{2 min}$ [mm]	$1,5 \cdot c_{1,1} \geq 165$ mm		$1,5 \cdot c_{1,1} \geq 285$ mm
Mindestbauteildicke	h_{min} [mm]	$h_{nom} + c_{nom}^{1)}$		

¹⁾ Betondeckung c_{nom} nach DIN EN 1992-1-1:2011-01 mit DIN EN 1992-1-1/NA:2011-01

²⁾ Bei Schrägzugbeanspruchung ist jeweils der größere der Mindestabstände für Zug- bzw. Querbeanspruchung anzusetzen.

³⁾ Bei Nichteinhaltung ist eine Spaltbewehrung für eine Spaltkraft $F_{sp,k} = 0,5 N_{sk}$ auszuführen.

⁴⁾ Die Wellenanker sind unter Berücksichtigung der Lage des abgeknickten Endes des Anker- bzw. Spannstabstahls mit einer erforderlichen Betondeckung nach DIN EN 1992-1-1:2011-01 mit DIN EN 1992-1-1/NA:2011-01 einzubauen.

DOKA Aufhängekonen 15,0

Montagekennwerte Wellenanker

Anlage 10

zu Tabelle 3:

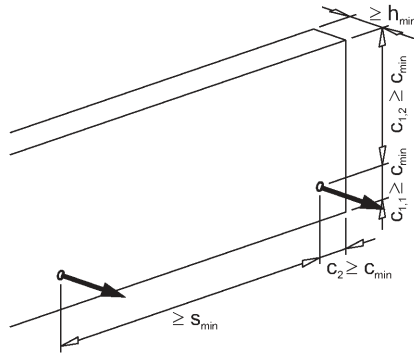


Bild 17: Einbausituation Wandfläche - Zugbeanspruchung, ohne Rückhängebewehrung

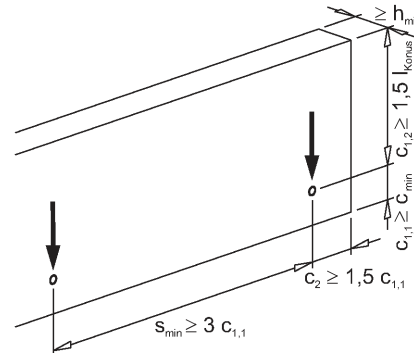


Bild 18: Einbausituation Wandfläche - Querbeanspruchung mit Betonkantenbruch, ohne Rückhängebewehrung

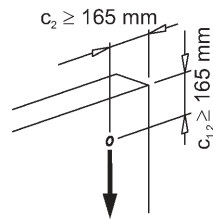


Bild 19: Einbausituation Wandfläche - Querbeanspruchung ohne Betonkantenbruch, ohne Rückhängebewehrung für Aufhängekonus 15,0 5cm und Sonderaufhängekonus R 3cm

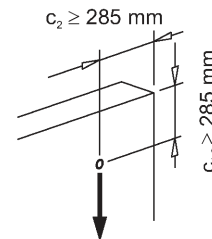


Bild 20: Einbausituation Wandfläche - Querbeanspruchung ohne Betonkantenbruch, ohne Rückhängebewehrung für Aufhängekonus 15,0 für Isolierungen bis 11cm

DOKA Aufhängekonen 15,0

Montagekennwerte Wellenanker

Anlage 11

Tabelle 4.1:
Charakteristische Kennwerte von DOKA Aufhängekonen 15,0 5cm Sonderaufhängekonus R 3cm für Zugbeanspruchung ohne Rückhängebewehrung mit Sperranker

Verankerungstiefe	h_{ef} [mm]	191	γ_M			
Stahlversagen, charakteristische Zugtragfähigkeit						
Stahlversagen Aufhängekonen mit Sperranker 15,0	Charakteristische Zugtragfähigkeit	$N_{RK,s}$ [kN]	190 1,47			
Betonversagen, charakteristische Zugtragfähigkeit						
Charakteristische Zugtragfähigkeit für Herausziehen $N_{RK,t}$ für $f_{ck,cube} = 10 \text{ N/mm}^2$ [kN]		165	1,5			
Erhöhungsf. für $N_{RK,t}$ für Betondruckfestigkeiten $30 \text{ N/mm}^2 \geq f_{ck,cube} \geq 10 \text{ N/mm}^2$, Berücksichtigung der höheren Druckf. durch $\psi_c \cdot N_{RK,t}$ ⁴⁾	$f_{ck,cube} = 15 \text{ N/mm}^2$	ψ_c	1,22 1,5			
	$f_{ck,cube} = 20 \text{ N/mm}^2$	ψ_c	1,41 1,5			
	$f_{ck,cube} = 25 \text{ N/mm}^2$	ψ_c	1,58 1,5			
	$f_{ck,cube} = 30 \text{ N/mm}^2$	ψ_c	1,73 1,5			
Charakteristische Zugtragfähigkeit für Pressung $N_{RK,p}$ ³⁾ für $f_{ck,cube} = 10 \text{ N/mm}^2$ [kN]		Sperranker 15,0	246 1,5			
Charakteristische Zugtragfähigkeit für Betonausbruch $N_{RK,c}$ für $f_{ck,cube} = 10 \text{ N/mm}^2$ [kN]			$N_{RK,c}$			
Anordnung in der Ecke mit Randabständen c_1 und c_2 [mm]	$c_{1,1}$ ¹⁾	c_2 ¹⁾	$c_{1,2}$ ¹⁾			
im gerissenen Beton	Fläche	$\geq c_{cr,N}$	$\geq c_{cr,N}$	$\geq c_{cr,N}$	81 1,5	
		$= c_{min}$	$\geq c_{cr,N}$	$\geq c_{cr,N}$	43 1,5	
		$\geq c_{cr,N}$	$= 200$	$\geq c_{cr,N}$	60 1,5	
		$= 200$	$\geq c_{cr,N}$	$\geq c_{cr,N}$		
		Rand	$\geq c_{cr,N}$	$= 330$	$\geq c_{cr,N}$	81 1,5
			$= 330$	$\geq c_{cr,N}$	$\geq c_{cr,N}$	
	$\geq c_{cr,N}$		$= 442$	$\geq c_{cr,N}$	81 1,5	
	$= 442$		$\geq c_{cr,N}$	$\geq c_{cr,N}$		
	Ecke		$= c_{min}$	$= c_{min}$	$\geq c_{cr,N}$	28 1,5
			$= 200$	$= 200$	$\geq c_{cr,N}$	50 1,5
		$= 330$	$= 330$	$\geq c_{cr,N}$	81 1,5	
		$= 442$	$= 442$	$\geq c_{cr,N}$	81 1,5	
Decke	$= c_{min}$	$\geq c_{cr,N}$	$= c_{min}$	21 1,5		
	$= 200$	$\geq c_{cr,N}$	$= 200$	47 1,5		
	$= 330$	$\geq c_{cr,N}$	$= 330$	81 1,5		
	$= 442$	$\geq c_{cr,N}$	$= 442$	81 1,5		
Erhöhungsfaktor für $N_{RK,c}$ für Betondruckfestigkeiten $30 \text{ N/mm}^2 \geq f_{ck,cube} \geq 10 \text{ N/mm}^2$, Berücksichtigung der höheren Druckfestigkeit durch $\psi_c \cdot N_{RK,c}$ ²⁾	$f_{ck,cube} = 15 \text{ N/mm}^2$	ψ_c	1,22 -			
	$f_{ck,cube} = 20 \text{ N/mm}^2$	ψ_c	1,41 -			
	$f_{ck,cube} = 25 \text{ N/mm}^2$	ψ_c	1,58 -			
	$f_{ck,cube} = 30 \text{ N/mm}^2$	ψ_c	1,73 -			

¹⁾ Anordnung in der Ecke bzw. am Rand, beschrieben durch Randabstände c_1 und c_2 (siehe Bild 13 und Tabelle 2)

²⁾ Zwischenwerte dürfen mit $\psi_c = \left(\frac{f_{ck, vorhanden}}{10} \right)^{0,5}$ errechnet werden.

³⁾ Kein Erhöhungsfaktor für $N_{RK,p}$ für Betondruckfestigkeiten $f_{ck,cube} \geq 10 \text{ N/mm}^2$ ⁴⁾ Nicht maßgebend

DOKA Aufhängekonen 15,0

Zugbeanspruchung ohne Rückhängebewehrung
Sperranker

Anlage 12

Tabelle 4.2:
Charakteristische Kennwerte von DOKA Aufhängekonen 15,0 für Isolierungen bis 11cm für Zugbeanspruchung ohne Rückhängebewehrung mit Sperranker

Verankerungstiefe			h_{ef} [mm]	266	γ_M	
Stahlversagen, charakteristische Zugtragfähigkeit						
Stahlversagen Aufhängekonen mit Sperranker 15,0	Charakteristische Zugtragfähigkeit	$N_{RK,s}$ [kN]	190	1,47		
Stahlversagen Konusschraube Rd 28cm	Charakteristische Zugtragfähigkeit	$N_{RK,s}$ [kN]	265	1,4		
Betonversagen, charakteristische Zugtragfähigkeit						
Charakteristische Zugtragfähigkeit für Herausziehen $N_{RK,t}$ für $f_{ck,cube} = 10 \text{ N/mm}^2$ [kN]			155	1,5		
Erhöhungsf. für $N_{RK,t}$ für Betondruckfestigkeiten $30 \text{ N/mm}^2 \geq f_{ck,cube} \geq 10 \text{ N/mm}^2$, Berücksichtigung der höheren Druckf. durch $\psi_c \cdot N_{RK,t}$ ⁴⁾	$f_{ck,cube} =$	15 N/mm ²	ψ_c	1,22	1,5	
		20 N/mm ²	ψ_c	1,41	1,5	
		25 N/mm ²	ψ_c	1,58	1,5	
		30 N/mm ²	ψ_c	1,73	1,5	
Charakteristische Zugtragfähigkeit für Pressung $N_{RK,p}$ ³⁾ für $f_{ck,cube} = 10 \text{ N/mm}^2$ [kN]			Sperranker 15,0		302	
Charakteristische Zugtragfähigkeit für Betonausbruch $N_{RK,c}$ für $f_{ck,cube} = 10 \text{ N/mm}^2$ [kN]					$N_{RK,c}$	
Anordnung in der Ecke mit Randabständen c_1 und c_2 [mm]		$c_{1,1}$ ¹⁾	c_2 ¹⁾	$c_{1,2}$ ¹⁾		
im gerissenen Beton	Fläche	$\geq c_{cr,N}$	$\geq c_{cr,N}$	$\geq c_{cr,N}$	128	
		$= c_{min}$	$\geq c_{cr,N}$	$\geq c_{cr,N}$	67	
	Rand	$\geq c_{cr,N}$	$= 200$	$\geq c_{cr,N}$	80	1,5
		$= 200$	$\geq c_{cr,N}$	$\geq c_{cr,N}$		
		$\geq c_{cr,N}$	$= 330$	$\geq c_{cr,N}$	107	1,5
		$= 330$	$\geq c_{cr,N}$	$\geq c_{cr,N}$		
		$\geq c_{cr,N}$	$= 442$	$\geq c_{cr,N}$	128	1,5
		$= 442$	$\geq c_{cr,N}$	$\geq c_{cr,N}$		
	Ecke	$= c_{min}$	$= c_{min}$	$\geq c_{cr,N}$	44	1,5
		$= 200$	$= 200$	$\geq c_{cr,N}$	59	1,5
		$= 330$	$= 330$	$\geq c_{cr,N}$	96	1,5
		$= 442$	$= 442$	$\geq c_{cr,N}$	128	1,5
	Decke	$= c_{min}$	$\geq c_{cr,N}$	$= c_{min}$	32	1,5
		$= 200$	$\geq c_{cr,N}$	$= 200$	52	1,5
		$= 330$	$\geq c_{cr,N}$	$= 330$	95	1,5
		$= 442$	$\geq c_{cr,N}$	$= 442$	128	1,5
Erhöhungsfaktor für $N_{RK,c}$ für Betondruckfestigkeiten $30 \text{ N/mm}^2 \geq f_{ck,cube} \geq 10 \text{ N/mm}^2$, Berücksichtigung der höheren Druckfestigkeit durch $\psi_c \cdot N_{RK,c}$ ²⁾	$f_{ck,cube} =$	15 N/mm ²	ψ_c	1,22	-	
		20 N/mm ²	ψ_c	1,41	-	
		25 N/mm ²	ψ_c	1,58	-	
		30 N/mm ²	ψ_c	1,73	-	

¹⁾ Anordnung in der Ecke bzw. am Rand, beschrieben durch Randabstände c_1 und c_2 (siehe Bild 13 und Tabelle 2)

²⁾ Zwischenwerte dürfen mit $\psi_c = \left(\frac{f_{ck, vorhanden}}{10}\right)^{0,5}$ errechnet werden.

³⁾ Kein Erhöhungsfaktor für $N_{RK,p}$ für Betondruckfestigkeiten $f_{ck,cube} \geq 10 \text{ N/mm}^2$ ⁴⁾ Nicht maßgebend

DOKA Aufhängekonen 15,0

Zugbeanspruchung ohne Rückhängebewehrung
Sperranker

Anlage 13

Tabelle 5.1:
Charakteristische Kennwerte der DOKA Aufhängekonen 15,0
für Zugbeanspruchung ohne Rückhängebewehrung mit Wellenanker
im ungerissenen Beton mit $h \geq h_{ef} + c_{nom}$

DOKA Aufhängekonen mit Wellenanker				Aufhängekonen	Aufhängekonus für Isolierungen bis 11cm	γ_M
Verankerungstiefe	h_{ef} [mm]			690	765	
Stahlversagen						
Stahlversagen Wellenanker 15,0	$N_{RK,s}$ [kN]			190	190	1,47
Stahlversagen Konusschraube Rd28	$N_{RK,s}$ [kN]			-	265	1,7
Betonversagen - Herausziehen, Betonausbruch und Spalten						
Charakteristische Zugtragfähigkeit für $f_{ck,cube} = 10 \text{ N/mm}^2$						
Ungerissener Beton ¹⁾						
Normale Einwirkungen						
Bauteildicke $h \geq h_{ef} + c_{nom}$						
				$N_{RK,p}^{3)}$ [kN]		
				Aufhängekonen	Aufhängekonus 15,0 für Isolierungen bis 11cm	γ_M
	$C_{1,1}$	C_2	$C_{1,2}$	$C_{cr,N} = 1,6 h_{ef}$	$C_{cr,N} = 1,6 h_{ef}$	
Flächentragfähigkeit	$\geq C_{cr,N}$	$\geq C_{cr,N}$	$\geq C_{cr,N}$	190	190	1,5
Rand	$\geq C_{cr,N}$	100 ²⁾	$\geq C_{cr,N}$	76	75	1,5
	$\geq C_{cr,N}$	120 ²⁾	$\geq C_{cr,N}$	77	76	1,5
	$\geq C_{cr,N}$	180	$\geq C_{cr,N}$	83	81	1,5
	$\geq C_{cr,N}$	200	$\geq C_{cr,N}$	85	83	1,5
	$\geq C_{cr,N}$	250	$\geq C_{cr,N}$	90	87	1,5
	$\geq C_{cr,N}$	337,5	$\geq C_{cr,N}$	99	95	1,5
	$\geq C_{cr,N}$	500	$\geq C_{cr,N}$	116	110	1,5
	$\geq C_{cr,N}$	795	$\geq C_{cr,N}$	151	141	1,5
Ecke	100 ²⁾	100 ²⁾	$\geq C_{cr,N}$	41	40	1,5
	120 ²⁾	120 ²⁾	$\geq C_{cr,N}$	43	42	1,5
	180	180	$\geq C_{cr,N}$	48	47	1,5
	200	200	$\geq C_{cr,N}$	50	48	1,5
	250	250	$\geq C_{cr,N}$	55	53	1,5
	337,5	337,5	$\geq C_{cr,N}$	65	61	1,5
	500	500	$\geq C_{cr,N}$	85	78	1,5
	795	795	$\geq C_{cr,N}$	131	116	1,5
Erhöhungsfaktor für $N_{RK,p,1}$ für Betondruckfestigkeiten 50 N/mm^2 $\geq f_{ck,cube} \geq 10 \text{ N/mm}^2$, Berücksichti- gung der höheren Druckfestigkeit durch $\psi_c \cdot N_{RK,p,1}$.		15 N/mm^2	ψ_c	1,22		
Zwischenwerte dürfen mit $\psi_c = \left(\frac{f_{ck, \text{vorhanden}}}{10} \right)^{0,5}$ errechnet werden.		20 N/mm^2	ψ_c	1,41		
		25 N/mm^2	ψ_c	1,58		
		30 N/mm^2	ψ_c	1,73		

¹⁾ Bei Schrägzugbeanspruchung gelten nur die Werte für gerissenen Beton gemäß Anlage 18 und 19, Tabelle 5.5 und 5.6

²⁾ Beachte Anlage 10, Tabelle 3.1, Fußnote 4

³⁾ Erhöhungsfaktor für außergewöhnliche Einwirkungen (gemäß Abschnitt 3.2.4, Tabelle 3.5, Fußnote 1): $\psi_{AE} = 1,1$

DOKA Aufhängekonen 15,0

Zugbeanspruchung ohne Rückhängebewehrung
Wellenanker

Anlage 14

Tabelle 5.2:
Charakteristische Kennwerte der DOKA Aufhängekonen 15,0
für Zugbeanspruchung ohne Rückhängebewehrung mit Wellenanker
im ungerissenen Beton mit $h \geq h_{ef} + c_{nom}$

DOKA Aufhängekonen mit Wellenanker			Aufhängekonen	Aufhängekonus für Isolierungen bis 11cm	γ_M	
Verankerungstiefe	h_{ef} [mm]		690	765		
Stahlversagen						
Stahlversagen Wellenanker 15,0	$N_{RK,s}$ [kN]		190	190	1,47	
Stahlversagen Konusschraube Rd28	$N_{RK,s}$ [kN]		-	265	1,7	
Betonversagen - Herausziehen, Betonausbruch und Spalten						
Charakteristische Zugtragfähigkeit für $f_{ck,cube} = 10 \text{ N/mm}^2$						
Ungerissener Beton ¹⁾						
Normale Einwirkungen						
Bauteildicke $h \geq h_{ef} + c_{nom}$						
			$N_{RK,p}$ ³⁾ [kN]			
			Aufhängekonen	Aufhängekonus 15,0 für Isolierungen bis 11cm	γ_M	
	$C_{1,1}$	C_2	$C_{1,2}$	$C_{cr,N} = 1,6 h_{ef}$	$C_{cr,N} = 1,6 h_{ef}$	
Flächentragfähigkeit	$\geq C_{cr,N}$	$\geq C_{cr,N}$	$\geq C_{cr,N}$	190	190	1,5
Decke	100 ²⁾	$\geq C_{cr,N}$	100 ²⁾	13	11	1,5
	120 ²⁾	$\geq C_{cr,N}$	120 ²⁾	15	14	1,5
	180	$\geq C_{cr,N}$	180	24	21	1,5
	200	$\geq C_{cr,N}$	200	26	23	1,5
	250	$\geq C_{cr,N}$	250	34	30	1,5
	337,5	$\geq C_{cr,N}$	337,5	47	41	1,5
	500	$\geq C_{cr,N}$	500	73	64	1,5
	795	$\geq C_{cr,N}$	795	128	111	1,5
Erhöhungsfaktor für $N_{RK,p,1}$ für Betondruckfestigkeiten 50 N/mm^2 $\geq f_{ck,cube} \geq 10 \text{ N/mm}^2$, Berücksichti- gung der höheren Druckfestigkeit durch $\psi_c \cdot N_{RK,p,1}$.		15 N/ mm ²	ψ_c	1,22		
Zwischenwerte dürfen mit $\psi_c = \left(\frac{f_{ck, vorhanden}}{10} \right)^{0,5}$ errechnet werden.		20 N/ mm ²	ψ_c	1,41		
		25 N/ mm ²	ψ_c	1,58		
		30 N/ mm ²	ψ_c	1,73		

¹⁾ Bei Schrägzubeanspruchung gelten nur die Werte für gerissenen Beton gemäß Anlage 18 und 19, Tabelle 5.5 und 5.6

²⁾ Beachte Anlage 10, Tabelle 3.1, Fußnote 4

³⁾ Erhöhungsfaktor für außergewöhnliche Einwirkungen (gemäß Abschnitt 3.2.4, Tabelle 3.5, Fußnote 1): $\psi_{AE} = 1,1$

DOKA Aufhängekonen 15,0

Zugbeanspruchung ohne Rückhängebewehrung
Wellenanker

Anlage 15

Tabelle 5.3:
Charakteristische Kennwerte der DOKA Aufhängekonen 15,0
für Zugbeanspruchung ohne Rückhängebewehrung mit Wellenanker
im ungerissenen Beton mit $h \geq 2 h_{ef}$

DOKA Aufhängekonen mit Wellenanker			Aufhängekonen	Aufhängekonus für Isolierungen bis 11cm	γ_M	
Verankerungstiefe	h_{ef} [mm]		690	765		
Stahlversagen						
Stahlversagen Wellenanker 15,0	$N_{RK,s}$ [kN]		190	190	1,47	
Stahlversagen Konusschraube Rd28	$N_{RK,s}$ [kN]		-	265	1,7	
Betonversagen - Herausziehen, Betonausbruch und Spalten						
Charakteristische Zugtragfähigkeit für $f_{ck,cube} = 10 \text{ N/mm}^2$						
Ungerissener Beton ¹⁾						
Normale Einwirkungen						
Bauteildicke $h \geq 2 h_{ef}$						
			$N_{RK,p}^{3)}$ [kN]			
			Aufhängekonen	Aufhängekonus 15,0 für Isolierungen bis 11cm	γ_M	
	$C_{1,1}$	C_2	$C_{1,2}$	$C_{cr,N} = 1,5 h_{ef}$	$C_{cr,N} = 1,5 h_{ef}$	
Flächentragfähigkeit	$\geq C_{cr,N}$	$\geq C_{cr,N}$	$\geq C_{cr,N}$	190	190	1,5
Rand	$\geq C_{cr,N}$	100 ²⁾	$\geq C_{cr,N}$	80	78	1,5
	$\geq C_{cr,N}$	120 ²⁾	$\geq C_{cr,N}$	83	81	1,5
	$\geq C_{cr,N}$	180	$\geq C_{cr,N}$	91	88	1,5
	$\geq C_{cr,N}$	200	$\geq C_{cr,N}$	94	91	1,5
	$\geq C_{cr,N}$	250	$\geq C_{cr,N}$	101	98	1,5
	$\geq C_{cr,N}$	337,5	$\geq C_{cr,N}$	115	110	1,5
	$\geq C_{cr,N}$	500	$\geq C_{cr,N}$	143	134	1,5
	$\geq C_{cr,N}$	795	$\geq C_{cr,N}$	190	183	1,5
Ecke	100 ²⁾	100 ²⁾	$\geq C_{cr,N}$	45	44	1,5
	120 ²⁾	120 ²⁾	$\geq C_{cr,N}$	48	46	1,5
	180	180	$\geq C_{cr,N}$	57	54	1,5
	200	200	$\geq C_{cr,N}$	60	56	1,5
	250	250	$\geq C_{cr,N}$	68	63	1,5
	337,5	337,5	$\geq C_{cr,N}$	84	77	1,5
	500	500	$\geq C_{cr,N}$	119	107	1,5
	795	795	$\geq C_{cr,N}$	190	178	1,5
Erhöhungsfaktor für $N_{RK,p,1}$ für Betondruckfestigkeiten 50 N/mm^2		15 N/mm^2	ψ_c	1,22		
Zwischenwerte dürfen mit $\psi_c = \left(\frac{f_{ck, \text{vorhanden}}}{10}\right)^{0,5}$ errechnet werden.		20 N/mm^2	ψ_c	1,41		
		25 N/mm^2	ψ_c	1,58		
		30 N/mm^2	ψ_c	1,73		

¹⁾ Bei Schrägzubbeanspruchung gelten nur die Werte für gerissenen Beton gemäß Anlage 18 und 19, Tabelle 5.5 und 5.6

²⁾ Beachte Anlage 10, Tabelle 3.1, Fußnote 4

³⁾ Erhöhungsfaktor für außergewöhnliche Einwirkungen (gemäß Abschnitt 3.2.4, Tabelle 3.5, Fußnote 1): $\psi_{AE} = 1,1$

DOKA Aufhängekonen 15,0

Zugbeanspruchung ohne Rückhängebewehrung
Wellenanker

Anlage 16

Tabelle 5.4:
Charakteristische Kennwerte der DOKA Aufhängekonen 15,0
für Zugbeanspruchung ohne Rückhängebewehrung mit Wellenanker
im ungerissenen Beton mit $h \geq 2 h_{ef}$

DOKA Aufhängekonen mit Wellenanker			Aufhängekonen	Aufhängekonus für Isolierungen bis 11cm	γ_M	
Verankerungstiefe	h_{ef} [mm]		690	765		
Stahlversagen						
Stahlversagen Wellenanker 15,0	$N_{RK,s}$ [kN]		190	190	1,47	
Stahlversagen Konusschraube Rd28	$N_{RK,s}$ [kN]		-	265	1,7	
Betonversagen - Herausziehen, Betonausbruch und Spalten						
Charakteristische Zugtragfähigkeit für $f_{ck,cube} = 10 \text{ N/mm}^2$						
Ungerissener Beton ¹⁾						
Normale Einwirkungen						
Bauteildicke $h \geq 2 h_{ef}$						
			$N_{RK,p}^{3)}$ [kN]			
			Aufhängekonen	Aufhängekonus 15,0 für Isolierungen bis 11cm	γ_M	
	$C_{1,1}$	C_2	$C_{1,2}$	$C_{cr,N} = 1,5 h_{ef}$	$C_{cr,N} = 1,5 h_{ef}$	
Flächentragfähigkeit	$\geq C_{cr,N}$	$\geq C_{cr,N}$	$\geq C_{cr,N}$	190	190	1,5
Decke	100 ²⁾	$\geq C_{cr,N}$	100 ²⁾	19	17	1,5
	120 ²⁾	$\geq C_{cr,N}$	120 ²⁾	23	20	1,5
	180	$\geq C_{cr,N}$	180	35	31	1,5
	200	$\geq C_{cr,N}$	200	40	35	1,5
	250	$\geq C_{cr,N}$	250	51	45	1,5
	337,5	$\geq C_{cr,N}$	337,5	72	63	1,5
	500	$\geq C_{cr,N}$	500	114	100	1,5
	795	$\geq C_{cr,N}$	795	190	178	1,5
Erhöhungsfaktor für $N_{RK,p,1}$ für Betondruckfestigkeiten 50 N/mm^2 $\geq f_{ck,cube} \geq 10 \text{ N/mm}^2$, Berücksichti- gung der höheren Druckfestigkeit durch $\psi_c \cdot N_{RK,p,1}$.		15 N/mm ²	ψ_c	1,22		
Zwischenwerte dürfen mit $\psi_c = \left(\frac{f_{ck, vorhanden}}{10} \right)^{0,5}$ errechnet werden.		20 N/mm ²	ψ_c	1,41		
		25 N/mm ²	ψ_c	1,58		
		30 N/mm ²	ψ_c	1,73		

¹⁾ Bei Schrägzubeanspruchung gelten nur die Werte für gerissenen Beton gemäß Anlage 18 und 19, Tabelle 5.5 und 5.6

²⁾ Beachte Anlage 10, Tabelle 3.1, Fußnote 4

³⁾ Erhöhungsfaktor für außergewöhnliche Einwirkungen (gemäß Abschnitt 3.2.4, Tabelle 3.5, Fußnote 1): $\psi_{AE} = 1,1$

DOKA Aufhängekonen 15,0

Zugbeanspruchung ohne Rückhängebewehrung
Wellenanker

Anlage 17

Tabelle 5.5:
Charakteristische Kennwerte der DOKA Aufhängekonen 15,0
für Zugbeanspruchung ohne Rückhängebewehrung mit Wellenanker
im gerissenen Beton

DOKA Aufhängekonen mit Wellenanker				Aufhängekonen	Aufhängekonus für Isolierungen bis 11cm	γ_M
Verankerungstiefe		h_{ef} [mm]		690	765	
Stahlversagen						
Stahlversagen Wellenanker 15,0		$N_{RK,s}$ [kN]		190	190	1,47
Stahlversagen Konusschraube Rd28		$N_{RK,s}$ [kN]		-	265	1,7
Betonversagen - Herausziehen, Betonausbruch und Spalten						
Charakteristische Zugtragfähigkeit für $f_{ck,cube} = 10 \text{ N/mm}^2$						
Gerissener Beton ¹⁾						
Normale Einwirkungen						
Bauteildicke $h \geq h_{ef} + c_{nom}$						
				$N_{RK,p}^{2)}$ [kN]		
				Aufhängekonen	Aufhängekonus 15,0 für Isolierungen bis 11cm	γ_M
	$C_{1,1}$	C_2	$C_{1,2}$	$C_{cr,N} = 1,5 h_{ef}$	$C_{cr,N} = 1,5 h_{ef}$	
Flächentragfähigkeit	$\geq C_{cr,N}$	$\geq C_{cr,N}$	$\geq C_{cr,N}$	110	110	1,5
Rand	$\geq C_{cr,N}$	100 ¹⁾	$\geq C_{cr,N}$	83	132	1,5
	$\geq C_{cr,N}$	120 ¹⁾	$\geq C_{cr,N}$	93	147	1,5
	$\geq C_{cr,N}$	180	$\geq C_{cr,N}$	110	171	1,5
	$\geq C_{cr,N}$	200	$\geq C_{cr,N}$	110	171	1,5
	$\geq C_{cr,N}$	250	$\geq C_{cr,N}$	110	171	1,5
	$\geq C_{cr,N}$	337,5	$\geq C_{cr,N}$	110	171	1,5
	$\geq C_{cr,N}$	500	$\geq C_{cr,N}$	110	171	1,5
	$\geq C_{cr,N}$	795	$\geq C_{cr,N}$	110	171	1,5
Ecke	100 ¹⁾	100 ¹⁾	$\geq C_{cr,N}$	69	99	1,5
	120 ¹⁾	120 ¹⁾	$\geq C_{cr,N}$	84	107	1,5
	180	180	$\geq C_{cr,N}$	105	120	1,5
	200	200	$\geq C_{cr,N}$	110	124	1,5
	250	250	$\geq C_{cr,N}$	110	136	1,5
	337,5	337,5	$\geq C_{cr,N}$	110	150	1,5
	500	500	$\geq C_{cr,N}$	110	150	1,5
	795	795	$\geq C_{cr,N}$	110	150	1,5
Erhöhungsfaktor für $N_{RK,p,1}$ für Betondruckfestigkeiten 50 N/mm^2 $\geq f_{ck,cube} \geq 10 \text{ N/mm}^2$, Berücksichti- gung der höheren Druckfestigkeit durch $\psi_c \cdot N_{RK,p,1}$.		$f_{ck,cube} =$				
		15 N/mm ²	ψ_c		1,22	
		20 N/mm ²	ψ_c		1,41	
		25 N/mm ²	ψ_c		1,58	
Zwischenwerte dürfen mit $\psi_c = \left(\frac{f_{ck, vorhanden}}{10} \right)^{0,5}$ errechnet werden.		30 N/mm ²	ψ_c		1,73	

¹⁾ Beachte Anlage 10, Tabelle 3.1, Fußnote 4

²⁾ Erhöhungsfaktor für außergewöhnliche Einwirkungen (gemäß Abschnitt 3.2.4, Tabelle 3.5, Fußnote 1): $\psi_{AE} = 1,1$

DOKA Aufhängekonen 15,0

Zugbeanspruchung ohne Rückhängebewehrung
Wellenanker

Anlage 18

Tabelle 5.6:
Charakteristische Kennwerte der DOKA Aufhängekonen 15,0
für Zugbeanspruchung ohne Rückhängebewehrung mit Wellenanker
im gerissenen Beton

DOKA Aufhängekonen mit Wellenanker			Aufhängekonen	Aufhängekonus für Isolierungen bis 11cm	γ_M	
Verankerungstiefe	h_{ef} [mm]		690	765		
Stahlversagen						
Stahlversagen Wellenanker 15,0	$N_{RK,s}$ [kN]		190	190	1,47	
Stahlversagen Konusschraube Rd28	$N_{RK,s}$ [kN]		-	265	1,7	
Betonversagen - Herausziehen, Betonausbruch und Spalten						
Charakteristische Zugtragfähigkeit für $f_{ck,cube} = 10 \text{ N/mm}^2$						
Gerissener Beton ¹⁾						
Normale Einwirkungen						
Bauteildicke $h \geq h_{ef} + c_{nom}$						
			$N_{RK,p}^{2)}$ [kN]			
			Aufhängekonen	Aufhängekonus 15,0 für Isolierungen bis 11cm	γ_M	
			$c_{cr,N} = 1,5 h_{ef}$	$c_{cr,N} = 1,5 h_{ef}$		
Flächentragfähigkeit	$C_{1,1}$	C_2	$C_{1,2}$			
	$\geq c_{cr,N}$	$\geq c_{cr,N}$	$\geq c_{cr,N}$	110	110	1,5
Decke	100 ¹⁾	$\geq c_{cr,N}$	100 ¹⁾	29	30	1,5
	120 ¹⁾	$\geq c_{cr,N}$	120 ¹⁾	35	37	1,5
	180	$\geq c_{cr,N}$	180	54	56	1,5
	200	$\geq c_{cr,N}$	200	60	63	1,5
	250	$\geq c_{cr,N}$	250	77	80	1,5
	337,5	$\geq c_{cr,N}$	337,5	107	111	1,5
	500	$\geq c_{cr,N}$	500	110	147	1,5
	795	$\geq c_{cr,N}$	795	110	147	1,5
Erhöhungsfaktor für $N_{RK,p,1}$ für Betondruckfestigkeiten 50 N/mm^2 $\geq f_{ck,cube} \geq 10 \text{ N/mm}^2$, Berücksichti- gung der höheren Druckfestigkeit durch $\psi_c \cdot N_{RK,p,1}$.		15 N/mm ²	ψ_c	1,22		
Zwischenwerte dürfen mit $\psi_c = \left(\frac{f_{ck, vorhanden}}{10} \right)^{0,5}$ errechnet werden.		20 N/mm ²	ψ_c	1,41		
		25 N/mm ²	ψ_c	1,58		
		30 N/mm ²	ψ_c	1,73		

¹⁾ Beachte Anlage 10, Tabelle 3.1, Fußnote 4

²⁾ Erhöhungsfaktor für außergewöhnliche Einwirkungen (gemäß Abschnitt 3.2.4, Tabelle 3.5, Fußnote 1): $\psi_{AE} = 1,1$

DOKA Aufhängekonen 15,0

Zugbeanspruchung ohne Rückhängebewehrung
Wellenanker

Anlage 19

Tabelle 5.7:
**Erforderliche Spaltbewehrung bei Anwendung des Doka-Wellenankers
 im gerissenen Beton**

Die Bewehrung ist an der Betonoberfläche in Längs- und in Querrichtung anzuordnen. Die Bewehrung ist zusätzlich zur erforderlichen Biegebewehrung anzuordnen. Die Spaltbewehrung ist bei Anwendungen im gerissenen Beton einzulegen. Bei Anwendung im ungerissenen Beton ist ein rechnerischer Spaltnachweis bereits in den Tabellen 5.1 bis 5.4 berücksichtigt.	Charakteristischer Wert der Einwirkung $N_{s,k}$ [kN]	Erforderliche Bewehrung ($f_{yk} = 500 \text{ N/mm}^2$)
		$A_{s,erf} = F_{Sp,k}/f_{yd}$ [cm ²]
	50	0,57
	100	1,15
	150	1,72
	200	2,30
	250	2,87
	300	3,45
	350	4,02
	400	4,60
	450	5,17
	500	5,75

DOKA Aufhängekonen 15,0

Zugbeanspruchung ohne Rückhängebewehrung

Anlage 20

Tabelle 6.1:
Charakteristische Kennwerte von DOKA Aufhängekonus 15,0 5cm und Sonderaufhängekonus R 3cm für Querbeanspruchung ohne Rückhängebewehrung am Bauteilrand (Sperranker und Wellenanker)

		Aufhängekonus 15,0 5cm Sonderaufhänge- konus R 3cm	γ_M				
Stahlversagen							
Stahlversagen Konus	Charakteristische Quertragfähigkeit	$V_{Rk,s}$ [kN]	155				
Betonversagen ohne Rückhängebewehrung							
Charakteristische Quertragfähigkeit für Betonkantenbruch $V_{Rk,ce}$, Betonversagen vor dem Konus $V_{Rk,cc}$ und Betonversagen auf der lastabgewandten Seite $V_{Rk,cp}$ für $f_{ck,cube} = 10 \text{ N/mm}^2$ [kN] und erforderlicher Bauteildicke $h \geq 1,5 c_{1,1}$		$V_{Rk,ce}$ [kN]	$V_{Rk,cc}$ [kN]				
im gerissenen Beton	erforderliche Randabstände ¹⁾ $c_2 \geq 1,5 c_{1,1} \geq 1,5 l_{konus}$ $c_{1,2} \geq 1,5 l_{konus}$	100	10				
		200	25				
		300	43				
		400	63				
		500	86				
		600	110				
		700	136				
Erhöhungsfaktor für $V_{Rk,ce}$, $V_{Rk,cc}$ und $V_{Rk,cp}$ für Betondruckfestigkeiten $30 \text{ N/mm}^2 \geq f_{ck,cube} \geq 10 \text{ N/mm}^2$, Berücksichtigung der höheren Druckfestigkeit durch Multiplikation mit ψ_c	$f_{ck,cube} =$	15 N/mm ²	ψ_c	1,22 ²⁾	1,11 ⁵⁾	1,22 ²⁾	-
		20 N/mm ²	ψ_c	1,41 ²⁾	1,19 ⁵⁾	1,41 ²⁾	-
		25 N/mm ²	ψ_c	1,58 ²⁾	-	1,58 ²⁾	-
		30 N/mm ²	ψ_c	1,73 ²⁾	-	1,73 ²⁾	-

1) Die erforderlichen Abstände $c_{1,1}$, c_2 , $c_{1,2}$, s und h_{min} ergeben sich aus Anlage 9 (siehe Bilder 14 und 15) und Anlage 11 (siehe Bilder 18 und 19)

2) Zwischenwerte dürfen mit $\psi_c = \left(\frac{f_{ck, vorhanden}}{10}\right)^{0,5}$ errechnet werden.

5) Zwischenwerte dürfen mit $\psi_c = \left(\frac{f_{ck, vorhanden}}{10}\right)^{0,25}$ errechnet werden.

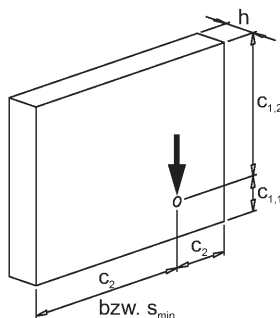


Bild 21: Randabstände bei Querbeanspruchung

DOKA Aufhängekonen 15,0

Zugbeanspruchung ohne Rückhängebewehrung

Anlage 21

Tabelle 6.2:
Charakteristische Kennwerte von DOKA Aufhängekonus für Isolierungen bis 11 cm für Querbeanspruchung ohne Rückhängebewehrung am Bauteilrand (Sperranker und Wellenanker)

Stahlversagen						
Stahlversagen Konus	Charakteristische Quertragfähigkeit bei der maximalen Auskrägung von 11 cm	$V_{Rk,s}$ [kN]	51 ³⁾	1,7		
	Charakteristische Quertragfähigkeit bei der maximalen Auskrägung von 6 cm	$V_{Rk,s}$ [kN]	80 ³⁾	1,7		
Betonversagen ohne Rückhängebewehrung						
Charakteristische Quertragfähigkeit für Betonkantenbruch $V_{Rk,ce}$, Betonversagen vor dem Konus $V_{Rk,cc}$ und Betonversagen auf der lastabgewandten Seite $V_{Rk,cp}$ für $f_{ck,cube} = 10 \text{ N/mm}^2$ [kN] und erforderlicher Bauteildicke $h \geq 1,5 c_{1,1}$			$V_{Rk,ce}$ [kN]	$V_{Rk,cc}$ [kN]	$V_{Rk,cp}$ [kN]	
im gerissenen Beton	erforderliche Randabstände ¹⁾ $c_2 \geq 1,5 c_{1,1} \geq 1,5 l_{konus}$ $c_{1,2} \geq 1,5 l_{konus}$	$c_{1,1} \geq$	100	13	87	71
			200	30		
			300	50		
			400	- ⁴⁾		
			500	- ⁴⁾		
			600	- ⁴⁾		
700	- ⁴⁾					
Erhöhungsfaktor für $V_{Rk,ce}$, $V_{Rk,cc}$ und $V_{Rk,cp}$ für Betondruckfestigkeiten $30 \text{ N/mm}^2 \geq f_{ck,cube} \geq 10 \text{ N/mm}^2$, Berücksichtigung der höheren Druckfestigkeit durch Multiplikation mit ψ_c		$f_{ck,cube} =$				
	15 N/mm ²	ψ_c	1,22 ²⁾	1,11 ⁴⁾	1,22 ²⁾	-
	20 N/mm ²	ψ_c	1,41 ²⁾	1,19 ⁴⁾	1,41 ²⁾	-
	25 N/mm ²	ψ_c	1,58 ²⁾	-	1,58 ²⁾	-
	30 N/mm ²	ψ_c	1,73 ²⁾	-	1,73 ²⁾	-

1) Die erforderlichen Abstände $c_{1,1}$, c_2 , $c_{1,2}$, s und h_{min} ergeben sich aus Anlage 9 (siehe Bilder 14 und 15) und Anlage 11 (siehe Bilder 18 und 19)

2) Zwischenwerte dürfen mit $\psi_c = \left(\frac{f_{ck, vorhanden}}{10}\right)^{0,5}$ errechnet werden.

3) Berücksichtigt Versagen durch Biegung

4) Zwischenwerte dürfen mit $\psi_c = \left(\frac{f_{ck, vorhanden}}{10}\right)^{0,25}$ errechnet werden.

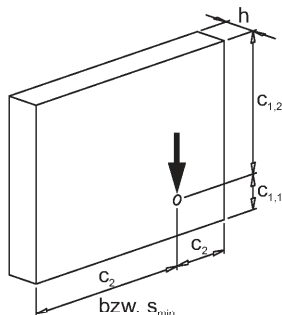


Bild 22: Randabstände bei Querbeanspruchung

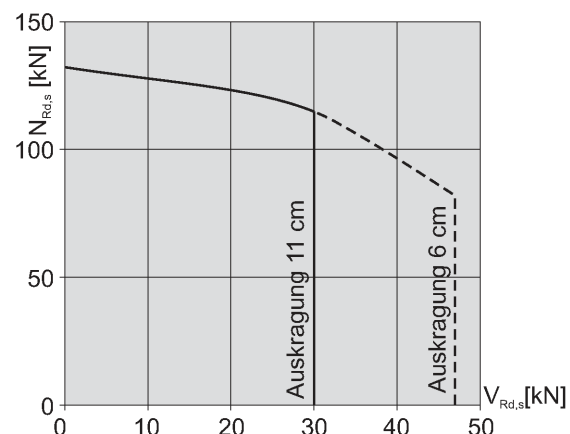


Diagramm 1: Interaktion für Stahlversagen des Doka-Aufhängekonus für Isolierungen bis 11 cm

DOKA Aufhängekonen 15,0

Zugbeanspruchung ohne Rückhängebewehrung

Anlage 22

Tabelle 7.1:
Charakteristische Kennwerte vom DOKA Aufhängekonus 15,0 5cm und
Sonderaufhängekonus R 3cm für Zugbeanspruchung mit Rückhängebewehrung -
Einbausituation Stirnseite mit Sperranker

Verankerungstiefe	h _{ef} [mm]		191					
	e ²⁾	n ¹⁾	N _{RK,s} ⁴⁾	N _{RK,c}	N _{RK,τ}	N _{RK,p}		
Charakteristische Zugtragfähigkeit mit Rückhängebewehrung • f _{ck,cube} ≥ 10 N/mm ² [kN] • gerissener Beton • c _{nom} = 30 mm • Biegung und Abstände (150 mm) der Schenkel gemäß Bild 23 • d _s (Rückhängebügel) = d _{sl} (Längsbewehrung) • Verankerungslänge der Rückhängebügel nach DIN EN 1992-1-1:2011-01 mit DIN EN 1992-1-1/NA:2011-01 außerhalb des Ausbruchkegels	γ _M	-	-	1,15	1,5	1,5	1,5	
	Bügel- durchmes- ser d _s	[mm]	[-]	[kN]	[kN]	[kN]	[kN]	
	ø 8	100	4	201	54	165	246	
		150	4	201	48			
	ø 10	100	4	314	75			
		150	4	314	67			
	ø 12	100	4	452	99			
		150	2	226	58			
	ø 14	100	4	616	126			
		150	2	308	73			
	ø 16	100	4	804	155			
		150	2	402	90			
	ø 20	100	2	628	114			
		150	2	628	114			
Erhöhungsfaktor für N _{RK,c} für Beton- druckfestigkeiten 30 N/mm ² ≥ f _{ck,cube} ≥ 10 N/mm ² , Be- rücksichtigung der höheren Druckfe- stigkeit durch ψ _c • N _{RK,c} ³⁾	15 N/mm ²	ψ _c	-	1,22	1,22			-
	20 N/mm ²	ψ _c	-	1,41	1,41			-
	25 N/mm ²	ψ _c	-	1,58	1,58	-		
	30 N/mm ²	ψ _c	-	1,73	1,73	-		

¹⁾ Anzahl der Bügel im Bruchkegel, siehe Bild 23

²⁾ Achsabstand der Rückhängebügel, siehe Bild 23

³⁾ Zwischenwerte dürfen mit $\psi_c = \left(\frac{f_{ck, \text{vorhanden}}}{10}\right)^{0,5}$ errechnet werden.

⁴⁾ Stahlversagen des Sperrankers maßgebend

DOKA Aufhängekonen 15,0

Zugbeanspruchung mit Rückhängebewehrung

Anlage 23

zu Tabelle 7.1:

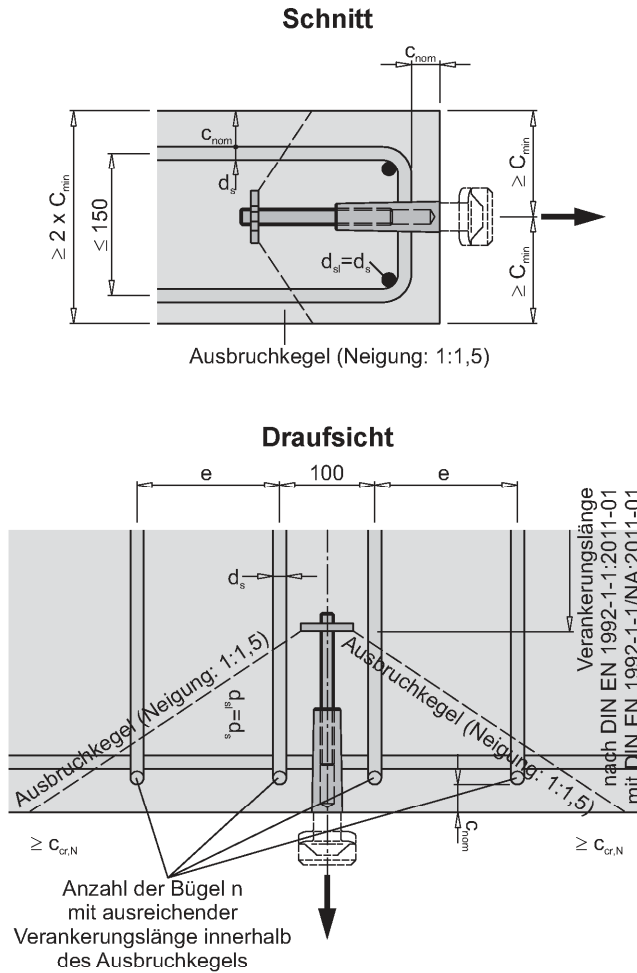


Bild 23: Einbausituation Stirnseite - Zugbeanspruchung mit Rückhängebewehrung - Bewehrungslage

DOKA Aufhängekonen 15,0

Zugbeanspruchung mit Rückhängebewehrung

Anlage 24

Tabelle 7.2:
Charakteristische Kennwerte vom DOKA Aufhängekonus 15,0 für Isolierungen bis 11cm für Zugbeanspruchung mit Rückhängebewehrung - Einbausituation Stirnseite mit Sperranker

Verankerungstiefe	h _{ef} [mm]		266					
	e ²⁾	n ¹⁾	N _{RK,s} ⁴⁾	N _{RK,c}	N _{RK,τ}	N _{RK,p}		
Charakteristische Zugtragfähigkeit mit Rückhängebewehrung • f _{ck,cube} ≥ 10 N/mm ² [kN] • gerissener Beton • c _{nom} = 30 mm • Biegung und Abstände (150 mm) der Schenkel gemäß Bild 24 • d _s (Rückhängebügel) = d _{sl} (Längsbewehrung) • Verankerungslänge der Rückhängebügel nach DIN EN 1992-1-1:2011-01 mit DIN EN 1992-1-1/NA:2011-01 außerhalb des Ausbruchkegels	γ _M	-	-	1,15	1,5	1,5	1,5	
	Bügel-durchmesser d _s	[mm]	[-]	[kN]	[kN]	[kN]	[kN]	
	∅ 8	100	6	301	107	155	302	
		150	4	201	77			
	∅ 10	100	6	471	145			
		150	4	314	107			
	∅ 12	100	6	679	187			
		150	4	452	134			
	∅ 14	100	6	923	234			
		150	4	616	166			
	∅ 16	100	6	1206	285			
		150	4	804	202			
	∅ 20	100	4	1256	273			
		150	4	1256	255			
Erhöhungsfaktor für N _{RK,c} für Betondruckfestigkeiten 30 N/mm ² ≥ f _{ck,cube} ≥ 10 N/mm ² , Berücksichtigung der höheren Druckfestigkeit durch ψ _c • N _{RK,c} ³⁾	15 N/mm ²	ψ _c	-	1,22	1,22			-
	20 N/mm ²	ψ _c	-	1,41	1,41			-
	25 N/mm ²	ψ _c	-	1,58	1,58	-		
	30 N/mm ²	ψ _c	-	1,73	1,73	-		

¹⁾ Anzahl der Bügel im Bruchkegel, siehe Bild 24

²⁾ Achsabstand der Rückhängebügel, siehe Bild 24

³⁾ Zwischenwerte dürfen mit $\psi_c = \left(\frac{f_{ck, vorhanden}}{10}\right)^{0,5}$ errechnet werden.

⁴⁾ Stahlversagen des Sperrankers maßgebend

DOKA Aufhängekonen 15,0

Zugbeanspruchung mit Rückhängebewehrung

Anlage 25

zu Tabelle 7.2:

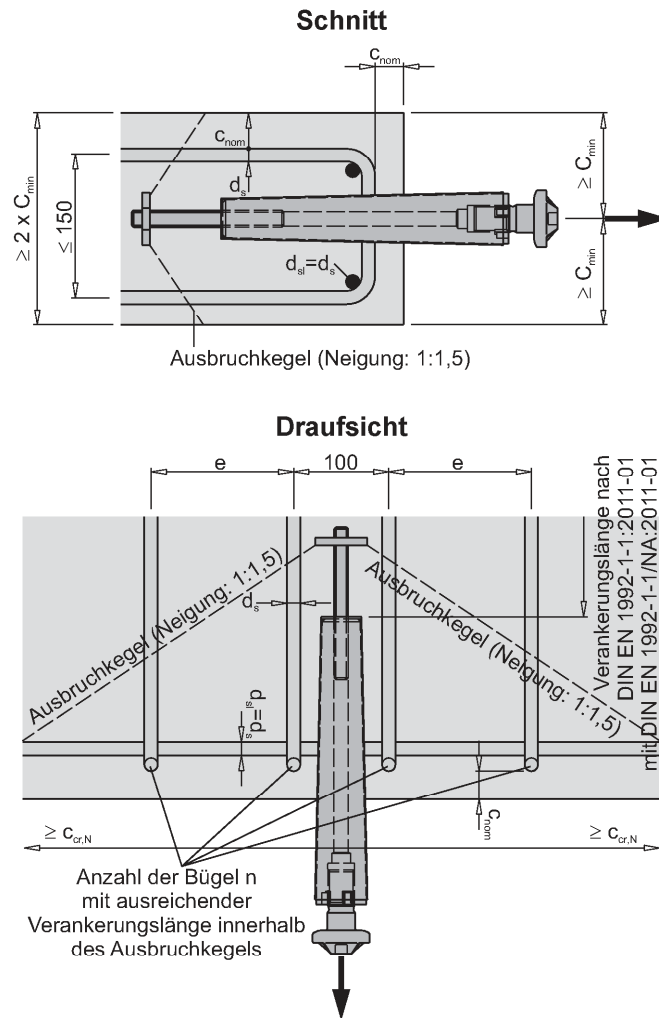


Bild 24: Einbausituation Stirnseite - Zugbeanspruchung mit Rückhängebewehrung - Bewehrungslage

DOKA Aufhängekonen 15,0

Zugbeanspruchung mit Rückhängebewehrung

Anlage 26

Tabelle 8.1:
Charakteristische Kennwerte vom DOKA Aufhängekonus 15,0 5cm und
Sonderaufhängekonus R 3cm für Zugbeanspruchung mit Rückhängebewehrung -
Einbausituation dünne Wände mit Sperranker

Verankerungstiefe	h _{ef} [mm]		191					
	e ²⁾	n ¹⁾	N _{RK,s} ⁴⁾	N _{RK,c}	N _{RK,τ}	N _{RK,p}		
Charakteristische Zugtragfähigkeit mit Rückhängebewehrung • f _{ck,cube} ≥ 10 N/mm ² [kN] • gerissener Beton • c _{nom} = 30 mm • Biegung und Abstände (150 mm) der Schenkel gemäß Bild 25 • d _s (Rückhängebügel) = d _{sl} (Längsbewehrung) • Verankerung der Rückhängebügel nach DIN EN 1992-1-1:2011-01 mit DIN EN 1992-1-1/NA:2011-01 außerhalb des Ausbruchkegels	γ _M	-	-	1,15	1,5	1,5	1,5	
	Bügel-durchmesser d _s	[mm]	[-]	[kN]	[kN]	[kN]	[kN]	
	ø 8	100	4	201	32	165	246	
		150	4	201	31			
	ø 10	100	4	314	50			
		150	4	314	48			
	ø 12	100	4	452	72			
		150	2	226	37			
	ø 14	100	4	616	98			
		150	2	308	51			
	ø 16	100	4	804	128			
		150	2	402	67			
	ø 20	100	2	628	104			
		150	2	628	104			
Erhöhungsfaktor für N _{RK,c} für Betondruckfestigkeiten 30 N/mm ² ≥ f _{ck,cube} ≥ 10 N/mm ² , Berücksichtigung der höheren Druckfestigkeit durch ψ _c • N _{RK,c} ³⁾	15 N/mm ²	ψ _c	-	1,22	1,22			-
	20 N/mm ²	ψ _c	-	1,41	1,41			-
	25 N/mm ²	ψ _c	-	1,58	1,58	-		
	30 N/mm ²	ψ _c	-	1,73	1,73	-		

- 1) Anzahl der Bügel im Bruchkegel, siehe Bild 25
 2) Achsabstand der Rückhängebügel, siehe Bild 25
 3) Zwischenwerte dürfen mit $\psi_c = \left(\frac{f_{ck, \text{vorhanden}}}{10}\right)^{0,5}$ errechnet werden.
 4) Stahlversagen des Sperrankers maßgebend

DOKA Aufhängekonen 15,0

Zugbeanspruchung mit Rückhängebewehrung

Anlage 27

zu Tabelle 8.1:

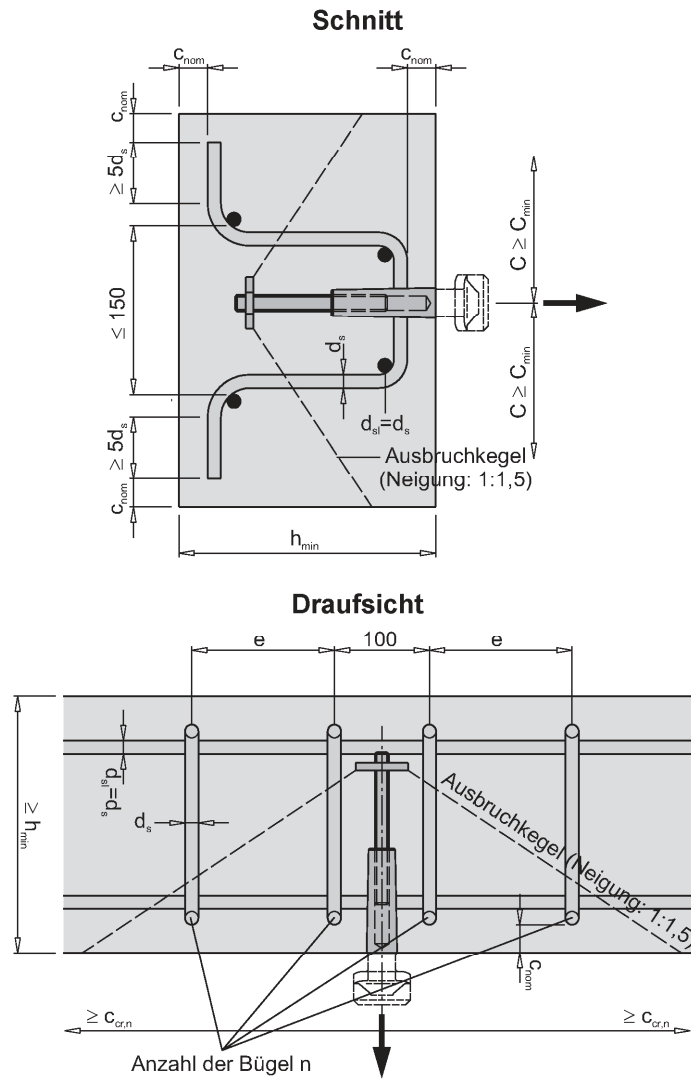


Bild 25: Einbausituation in dünne Wände - Zugbeanspruchung mit Rückhängebewehrung - Bewehrungslage

Tabelle 8.2:
Charakteristische Kennwerte vom DOKA Aufhängekonus 15,0 für Isolierungen bis 11cm für Zugbeanspruchung mit Rückhängebewehrung - Einbausituation dünne Wände mit Sperranker

Verankerungstiefe	h _{ef} [mm]		266					
	e ²⁾	η ¹⁾	N _{Rk,s} ⁴⁾	N _{Rk,c}	N _{Rk,τ}	N _{Rk,p}		
Charakteristische Zugtragfähigkeit mit Rückhängebewehrung • f _{ck,cube} ≥ 10 N/mm ² [kN] • gerissener Beton • c _{nom} = 30 mm • Biegung und Abstände (150 mm) der Schenkel gemäß Bild 26 • d _s (Rückhängebügel) = d _{sl} (Längsbewehrung) • Verankerung der Rückhängebügel nach DIN EN 1992-1-1:2011-01 mit DIN EN 1992-1-1/NA:2011-01 außerhalb des Ausbruchkegels	γ _M	-	-	1,15	1,5	1,5	1,5	
	Bügel-durchmesser d _s	[mm]	[-]	[kN]	[kN]	[kN]	[kN]	
	ø 8	100	6	301	48	155	302	
		150	4	201	32			
	ø 10	100	6	471	76			
		150	4	314	51			
	ø 12	100	6	679	109			
		150	4	452	74			
	ø 14	100	6	923	147			
		150	4	616	101			
	ø 16	100	6	1206	194			
		150	4	804	131			
	ø 20	100	4	1256	209			
		150	4	1256	205			
Erhöhungsfaktor für N _{Rk,c} für Betondruckfestigkeiten 30 N/mm ² ≥ f _{ck,cube} ≥ 10 N/mm ² , Berücksichtigung der höheren Druckfestigkeit durch ψ _c • N _{Rk,c} ³⁾	15 N/mm ²	ψ _c	-	1,22	1,22			-
	20 N/mm ²	ψ _c	-	1,41	1,41			-
	25 N/mm ²	ψ _c	-	1,58	1,58	-		
	30 N/mm ²	ψ _c	-	1,73	1,73	-		

1) Anzahl der Bügel im Bruchkegel, siehe Bild 26

2) Achsabstand der Rückhängebügel, siehe Bild 26

3) Zwischenwerte dürfen mit $\psi_c = \left(\frac{f_{ck, \text{vorhanden}}}{10}\right)^{0,5}$ errechnet werden.

4) Stahlversagen des Sperrankers maßgebend

DOKA Aufhängekonen 15,0

Zugbeanspruchung mit Rückhängebewehrung

Anlage 29

zu Tabelle 8.2:

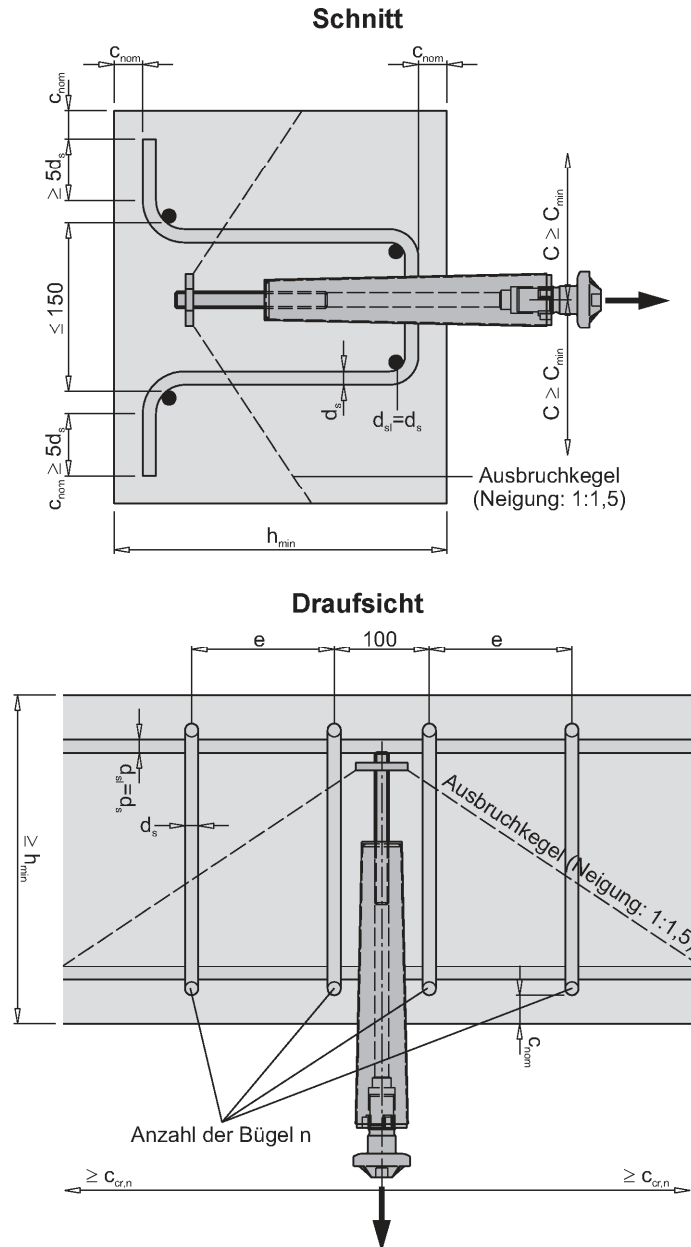


Bild 26: Einbausituation in dünne Wände -
 Zugbeanspruchung mit Rückhängebewehrung -
 Bewehrungslage

DOKA Aufhängekonen 15,0

Zugbeanspruchung mit Rückhängebewehrung

Anlage 30

Tabelle 9.1:
Charakteristische Kennwerte vom DOKA Aufhängekonus 15,0 5cm und Sonderaufhängekonus R 3cm für Querbeanspruchung mit Rückhängebewehrung - Einbausituation in Wänden (Sperr- und Wellenanker)

Verankerungstiefe		h _{ef} [mm]			190			
Betonversagen - Betonkantenbruch und Durchstanzen - mit Rückhängebewehrung								
Charakteristische Quertragfähigkeit mit Rückhängebewehrung		n ¹⁾	d _s [mm]	e ²⁾ [mm]	Betonkantenbruch V _{Rk,c} [kN] ³⁾	V _{Rk,cc} [kN]	V _{Rk,cp} [kN]	Stahlbruch Bügel V _{Rk,s} [kN]
		γ _M				1,5	1,5	1,5
<ul style="list-style-type: none"> • f_{ck,cube} ≥ 10 N/mm² [kN] • gerissener Beton • c_{nom} = 30 mm • Biegung und Abstände (150 mm) der Schenkel gemäß Bild 27 • d_s (Rückhängebügel) = d_{sl} (Längsbewehrung) • Verankerung der Rückhängebügel nach DIN EN 1992-1-1:2011-01 mit DIN EN 1992-1-1/NA:2011-01 außerhalb des Ausbruchkegels c₂ ≥ 165 mm c₃ ≥ 165 mm 	c _{min} = 100 ⁷⁾	2	12	-	20	148	122	- ⁴⁾
	c _{min} = 120 ⁷⁾	2	16	-	36	148	122	201
	c _{min} = 180	6	16	50	120	148	122	- ⁴⁾
	200	6	12	50	86	148	122	- ⁴⁾
		6	16	50	132	148	122	- ⁴⁾
		4	20	50	122	148	122	- ⁴⁾
	300	6	12	100	114	148	122	- ⁴⁾
		4	16	100	129	148	122	- ⁴⁾
		4	20	100	164	148	122	- ⁴⁾
	400	6	10	100	126	148	122	- ⁴⁾
		6	12	100	159	148	122	- ⁴⁾
		4	14	100	143	148	122	- ⁴⁾
	500	6	10	150	150	148	122	- ⁴⁾
		4	12	150	140	148	122	- ⁴⁾
		4	14	150	170	148	122	- ⁴⁾
	≥ 600	6	8	150	144	148	122	151
		4	10	150	137	148	122	158
		4	12	150	170	148	122	- ⁴⁾
Erhöhungsfaktor für V _{Rk,c} bzw. V _{Rk,cc} und V _{Rk,cp} für Betondruckfestigkeiten 30 N/mm ² ≥ f _{ck,cube} ≥ 10 N/mm ² , Berücksichtigung der höheren Druckfestigkeit durch Multiplikation mit ψ _c	f _{ck,cube} =		15 N/mm ²	ψ _c	1,22 ⁵⁾	1,11 ⁶⁾	1,22 ⁵⁾	
			20 N/mm ²	ψ _c	1,41 ⁵⁾	1,19 ⁶⁾	1,41 ⁵⁾	
			25 N/mm ²	ψ _c	1,58 ⁵⁾	-	1,58 ⁵⁾	
			30 N/mm ²	ψ _c	1,73 ⁵⁾	-	1,73 ⁵⁾	

1) Anzahl der Bügel im Bruchkegel, siehe Bild 27

2) Achsabstand der Rückhängebügel, siehe Bild 27

3) Werte berechnet für eine Betondeckung c_{nom} = 30 mm

4) Stahlversagen maßgebend

5) Zwischenwerte dürfen mit $\psi_c = \left(\frac{f_{ck, vorhanden}}{10}\right)^{0,5}$ errechnet werden.

6) Zwischenwerte dürfen mit $\psi_c = \left(\frac{f_{ck, vorhanden}}{10}\right)^{0,25}$ errechnet werden.

7) Beachte Anlage 10, Tabelle 3, Fußnote 4)!

DOKA Aufhängekonen 15,0

Querbeanspruchung mit Rückhängebewehrung

Anlage 31

zu Tabelle 9.1:

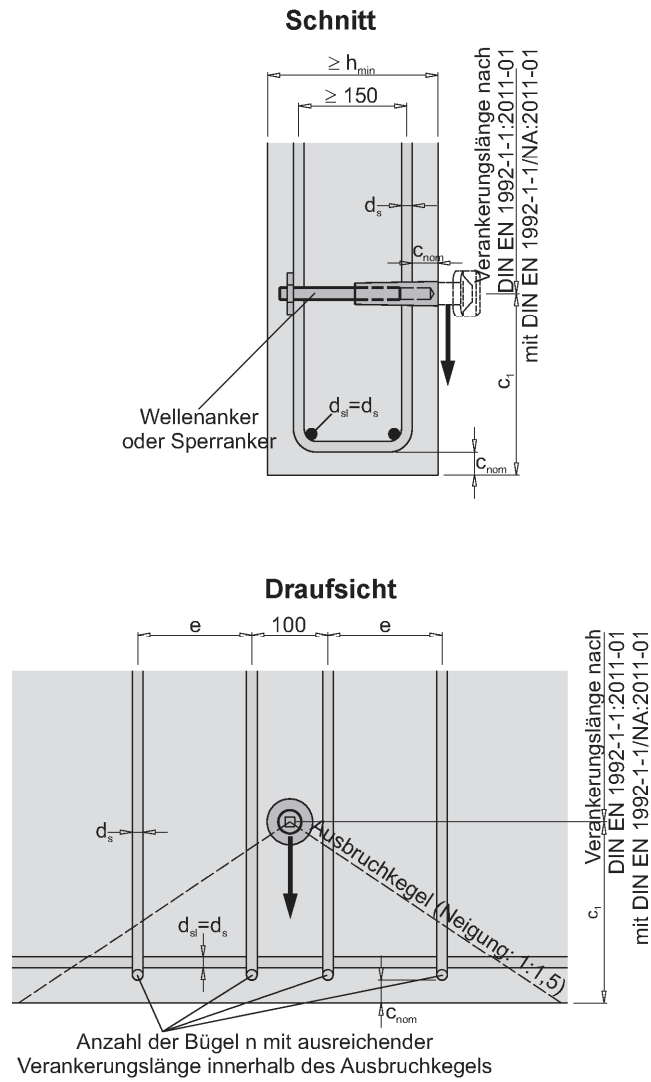


Bild 27: Einbausituation in Wänden -
 Querbeanspruchung mit Rückhängebewehrung - Bewehrungslage

DOKA Aufhängekonen 15,0

Querbeanspruchung mit Rückhängebewehrung

Anlage 32

Tabelle 9.2:
Charakteristische Kennwerte vom DOKA Aufhängekonus 15,0 für Isolierungen bis 11 cm für Querbeanspruchung mit Rückhängebewehrung - Einbausituation in Wänden (Sperr- und Wellenanker)

Verankerungstiefe		h _{ef} [mm]			190			
Betonversagen - Betonkantenbruch und Durchstanzen - mit Rückhängebewehrung								
Charakteristische Quertragfähigkeit mit Rückhängebewehrung	γ _M	n ¹⁾	d _s [mm]	e ²⁾ [mm]	Betonkantenbruch V _{RK,c} [kN] ³⁾	V _{RK,cc} [kN]	V _{RK,cp} [kN]	Stahlbruch Bügel V _{RK,s} [kN]
		<ul style="list-style-type: none"> • f_{ck,cube} ≥ 10 N/mm² [kN] • gerissener Beton • c_{nom} = 30 mm • Biegung und Abstände (150 mm) der Schenkel gemäß Bild 28 • d_s (Rückhängebügel) = d_{sl} (Längsbewehrung) • Verankerung der Rückhängebügel nach DIN EN 1992-1-1:2011-01 mit DIN EN 1992-1-1/NA:2011-01 außerhalb des Ausbruchkegels 						
c ₂ ≥ 285 mm c ₃ ≥ 285 mm		2	12	-	20	87	71	- ⁴⁾
		2	16	-	36	87	71	201
		6	16	50	120	87	71	- ⁴⁾
	200	6	12	50	86	87	71	- ⁴⁾
		6	16	50	132	87	71	- ⁴⁾
		4	20	50	122	87	71	- ⁴⁾
	300	6	12	100	114	87	71	- ⁴⁾
		4	16	100	129	87	71	- ⁴⁾
		4	20	100	164	87	71	- ⁴⁾
	400	6	10	100	126	87	71	- ⁴⁾
		6	12	100	159	87	71	- ⁴⁾
		4	14	100	143	87	71	- ⁴⁾
	500	6	10	150	150	87	71	- ⁴⁾
		4	12	150	140	87	71	- ⁴⁾
		4	14	150	170	87	71	- ⁴⁾
	≥ 600	6	8	150	144	87	71	151
		4	10	150	137	87	71	158
		4	12	150	170	87	71	- ⁴⁾
Erhöhungsfaktor für V _{RK,c} bzw. V _{RK,cc} und V _{RK,cp} für Betondruckfestigkeiten		f _{ck,cube} =	15 N/mm ²	ψ _c	1,22 ⁵⁾	1,11 ⁶⁾	1,22 ⁵⁾	
30 N/mm ² ≥ f _{ck,cube} ≥ 10 N/mm ² , Berücksichtigung der höheren Druckfestigkeit durch Multiplikation mit ψ _c			20 N/mm ²	ψ _c	1,41 ⁵⁾	1,19 ⁶⁾	1,41 ⁵⁾	
			25 N/mm ²	ψ _c	1,58 ⁵⁾	-	1,58 ⁵⁾	
			30 N/mm ²	ψ _c	1,73 ⁵⁾	-	1,73 ⁵⁾	

- 1) Anzahl der Bügel im Bruchkegel, siehe Bild 28 2) Achsabstand der Rückhängebügel, siehe Bild 28
3) Werte berechnet für eine Betondeckung c_{nom} = 30 mm 4) Stahlversagen maßgebend
5) Zwischenwerte dürfen mit $\psi_c = \left(\frac{f_{ck, vorhanden}}{10}\right)^{0,5}$ errechnet werden.
6) Zwischenwerte dürfen mit $\psi_c = \left(\frac{f_{ck, vorhanden}}{10}\right)^{0,25}$ errechnet werden.
7) Beachte Anlage 10, Tabelle 3.1, Fußnote 4)!

DOKA Aufhängekonen 15,0

Querbeanspruchung mit Rückhängebewehrung

Anlage 33

zu Tabelle 9.2:

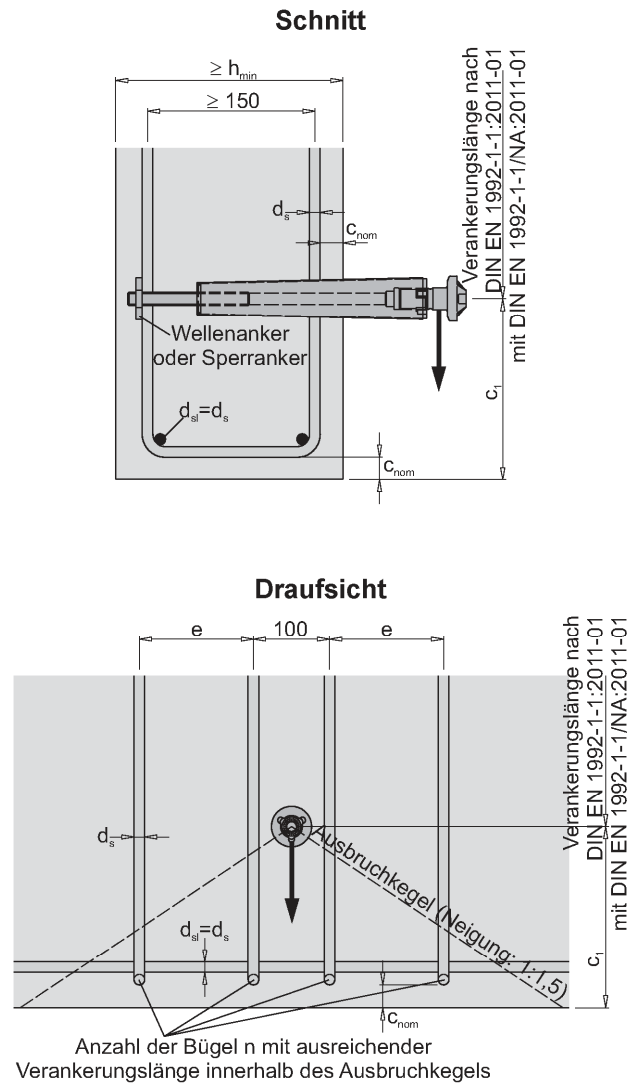


Bild 28: Einbausituation in Wänden -
 Querbeanspruchung mit Rückhängebewehrung - Bewehrungslage

DOKA Aufhängekonen 15,0

Querbeanspruchung mit Rückhängebewehrung

Anlage 34

Tabelle 10.1:
Charakteristische Kennwerte vom DOKA Aufhängekonus 15,0 5cm und
Sonderaufhängekonus R 3cm für Querbeanspruchung mit Rückhängebewehrung -
Einbausituation Stirnseite (Sperr- und Wellenanker)

Verankerungstiefe		h _{ef} [mm]			190				
Betonversagen - Betonkantenbruch und Durchstanzen - mit Rückhängebewehrung									
Charakteristische Quertragfähigkeit mit Rückhängebewehrung • f _{ck,cube} ≥ 10 N/mm ² [kN] • gerissener Beton • c _{nom} = 30 mm • Biegung und Abstände (150 mm) der Schenkel gemäß Bild 29 • d _s (Rückhängebügel) = d _{sl} (Längsbewehrung) • Verankerung der Rückhängebügel nach DIN 1045-1:2008-08 oder DIN EN 1992-1-1:2011-01 mit DIN EN 1992-1-1/NA:2011-01 außerhalb des Ausbruchkegels		n ¹⁾	d _s [mm]	e ²⁾ [mm]	Betonkantenbruch V _{Rk,c} [kN] ³⁾	V _{Rk,cc} [kN] ⁷⁾	V _{Rk,cp} [kN]	Durchstanzen V _{Rk,ct} ⁴⁾ [kN]	Stahlbruch Bügel V _{Rk,s} [kN]
	γ _M				1,5	1,5	1,5	1,5	1,15
	c _{min} = 100 ⁹⁾	2	12	-	20	148	65	54	113
	c _{min} = 120 ⁹⁾	2	16	-	36	148	82	86	201
	c _{min} = 180	6	16	50	120	148	122	167	- ⁵⁾
	200	6	12	50	86	148	122	158	- ⁵⁾
		6	16	50	132	148	122	189	- ⁵⁾
		4	20	50	122	148	122	203	- ⁵⁾
	300	6	12	100	114	148	122	255	- ⁵⁾
		4	16	100	129	148	122	287	- ⁵⁾
		4	20	100	164	148	122	330	- ⁵⁾
	400	6	10	100	126	148	122	320	- ⁵⁾
		6	12	100	159	148	122	360	- ⁵⁾
			14	100	143	148	122	372	- ⁵⁾
	500	6	10	150	150	148	122	417	- ⁵⁾
		4	12	150	140	148	122	440	- ⁵⁾
		4	14	150	170	148	122	486	- ⁵⁾
	≥ 600	6	8	150	144	148	122	449	151
		4	10	150	137	148	122	486	158
		4	12	150	170	148	122	548	- ⁵⁾
Erhöhungsfaktor für V _{Rk,c} bzw. V _{Rk,cc} , V _{Rk,cp} und V _{Rk,ct} für Betondruckfestigkeiten 30 N/mm ² ≥ f _{ck,cube} ≥ 10 N/mm ² , Berücksichtigung der höheren Druckfestigkeit durch Multiplikation mit ψ _c		f _{ck,cube} =	15 N/mm ²	ψ _c	1,22 ⁶⁾	1,11 ⁸⁾	1,22 ⁶⁾	1,14 ⁷⁾	
			20 N/mm ²	ψ _c	1,41 ⁶⁾	1,19 ⁸⁾	1,41 ⁶⁾	1,26 ⁷⁾	
			25 N/mm ²	ψ _c	1,58 ⁶⁾	-	1,58 ⁶⁾	1,36 ⁷⁾	
			30 N/mm ²	ψ _c	1,73 ⁶⁾	-	1,73 ⁶⁾	1,44 ⁷⁾	

¹⁾ Anzahl der Bügel im Bruchkegel, siehe Bild 29

²⁾ Achsabstand der Rückhängebügel, siehe Bild 29

³⁾ Werte berechnet für eine Betondeckung c_{nom} = 30 mm

⁴⁾ Versagen durch Durchstanzen, berechnet nach DIN EN 1992-1-1:2011-01 mit DIN EN 1992-1-1/NA:2011-01

⁵⁾ Stahlversagen maßgebend

⁶⁾ Zwischenwerte dürfen mit $\psi_c = \left(\frac{f_{ck, \text{vorhanden}}}{10}\right)^{0,5}$ errechnet werden.

⁷⁾ Zwischenwerte dürfen mit $\psi_c = \left(\frac{f_{ck, \text{vorhanden}}}{10}\right)^{\frac{1}{3}}$ errechnet werden.

⁸⁾ Zwischenwerte dürfen mit $\psi_c = \left(\frac{f_{ck, \text{vorhanden}}}{10}\right)^{0,25}$ errechnet werden.

⁹⁾ Beachte Anlage 10, Tabelle 3.1, Fußnote 4)!

DOKA Aufhängekonen 15,0

Querbeanspruchung mit Rückhängebewehrung

Anlage 35

zu Tabelle 10.1:

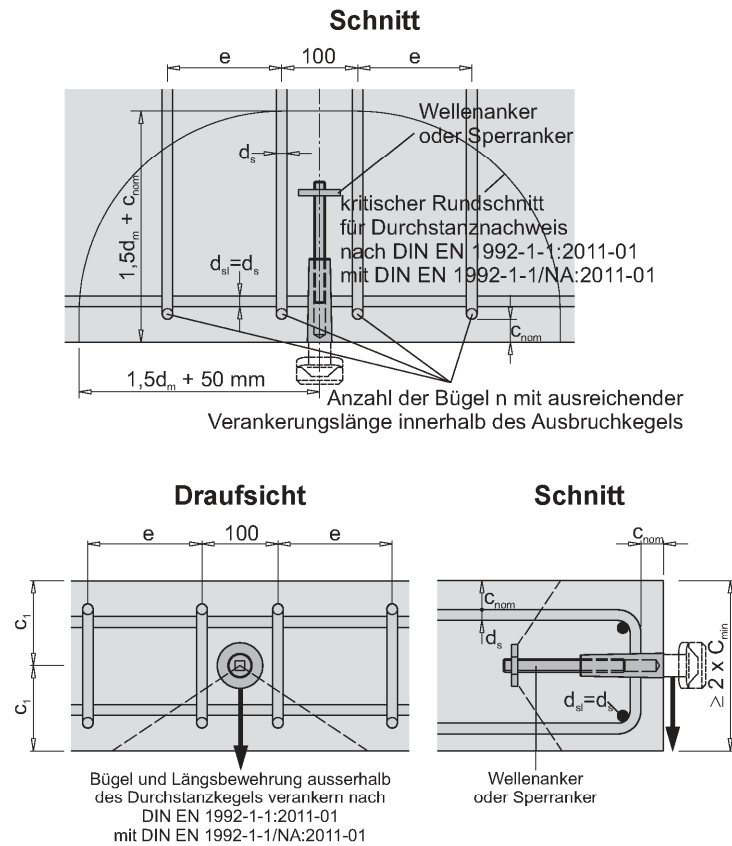


Bild 29: Einbausituation Stirnseite - Querbeanspruchung mit Rückhängebewehrung - Bewehrungslage

DOKA Aufhängekonen 15,0

Querbeanspruchung mit Rückhängebewehrung

Anlage 36

Tabelle 10.2:
Charakteristische Kennwerte vom DOKA Aufhängekonus 15,0 für Isolierungen bis 11 cm für Querbeanspruchung mit Rückhängebewehrung - Einbausituation Stirnseite (Sperr- und Wellenanker)

Verankerungstiefe		h _{ef} [mm]			190				
Betonversagen - Betonkantenbruch und Durchstanzen - mit Rückhängebewehrung									
Charakteristische Quertragfähigkeit mit Rückhängebewehrung	γ _M	n ¹⁾	d _s [mm]	e ²⁾ [mm]	Betonkantenbruch V _{RK,c} [kN] ³⁾	V _{RK,cc} [kN] ⁷⁾	V _{RK,cp} [kN]	Durchstanzen V _{RK,ct} ⁴⁾ [kN]	Stahlbruch Bügel V _{RK,s} [kN]
• f _{ck,cube} ≥ 10 N/mm ² [kN]					1,5	1,5	1,5	1,5	1,15
• gerissener Beton	C _{min} = 100 ⁹⁾	2	12	-	20	87	71	54	113
• c _{nom} = 30 mm	C _{min} = 120 ⁹⁾	2	16	-	36	87	71	86	201
• Biegung und Abstände (150 mm) der Schenkel gemäß Bild 30	C _{min} = 180	6	16	50	120	87	71	167	- ⁵⁾
• d _s (Rückhängebügel) = d _{sl} (Längsbewehrung)	200	6	12	50	86	87	71	158	- ⁵⁾
		6	16	50	132	87	71	189	- ⁵⁾
		4	20	50	122	87	71	203	- ⁵⁾
	300	6	12	100	114	87	71	255	- ⁵⁾
		4	16	100	129	87	71	287	- ⁵⁾
		4	20	100	164	87	71	330	- ⁵⁾
	400	6	10	100	126	87	71	320	- ⁵⁾
		6	12	100	159	87	71	360	- ⁵⁾
			14	100	143	87	71	372	- ⁵⁾
	500	6	10	150	150	87	71	417	- ⁵⁾
		4	12	150	140	87	71	440	- ⁵⁾
		4	14	150	170	87	71	486	- ⁵⁾
≥ 600	6	8	150	144	87	71	449	151	
	4	10	150	137	87	71	486	158	
	4	12	150	170	87	71	548	- ⁵⁾	
Erhöhungsfaktor für V _{RK,c} bzw. V _{RK,cc} , V _{RK,cp} und V _{RK,ct} für Betondruckfestigkeiten 30 N/mm ² ≥ f _{ck,cube} ≥ 10 N/mm ² , Berücksichtigung der höheren Druckfestigkeit durch Multiplikation mit ψ _c	f _{ck,cube} =	15 N/mm ²	ψ _c	1,22 ⁶⁾	1,11 ⁸⁾	1,22 ⁶⁾	1,14 ⁷⁾		
		20 N/mm ²	ψ _c	1,41 ⁶⁾	1,19 ⁸⁾	1,41 ⁶⁾	1,26 ⁷⁾		
		25 N/mm ²	ψ _c	1,58 ⁶⁾	-	1,58 ⁶⁾	1,36 ⁷⁾		
		30 N/mm ²	ψ _c	1,73 ⁶⁾	-	1,73 ⁶⁾	1,44 ⁷⁾		

1) Anzahl der Bügel im Bruchkegel, siehe Bild 30

2) Achsabstand der Rückhängebügel, siehe Bild 30

3) Werte berechnet für eine Betondeckung c_{nom} = 30 mm

4) Versagen durch Durchstanzen, berechnet nach DIN EN 1992-1-1:2011-01 mit DIN EN 1992-1-1/NA:2011-01

5) Stahlversagen maßgebend

6) Zwischenwerte dürfen mit $\psi_c = \left(\frac{f_{ck, vorhanden}}{10}\right)^{0,5}$ errechnet werden.

7) Zwischenwerte dürfen mit $\psi_c = \left(\frac{f_{ck, vorhanden}}{10}\right)^{1/3}$ errechnet werden.

8) Zwischenwerte dürfen mit $\psi_c = \left(\frac{f_{ck, vorhanden}}{10}\right)^{0,25}$ errechnet werden.

9) Beachte Anlage 10, Tabelle 3.1, Fußnote 4)!

DOKA Aufhängekonus 15,0

Querbeanspruchung mit Rückhängebewehrung

Anlage 37

zu Tabelle 10.2:

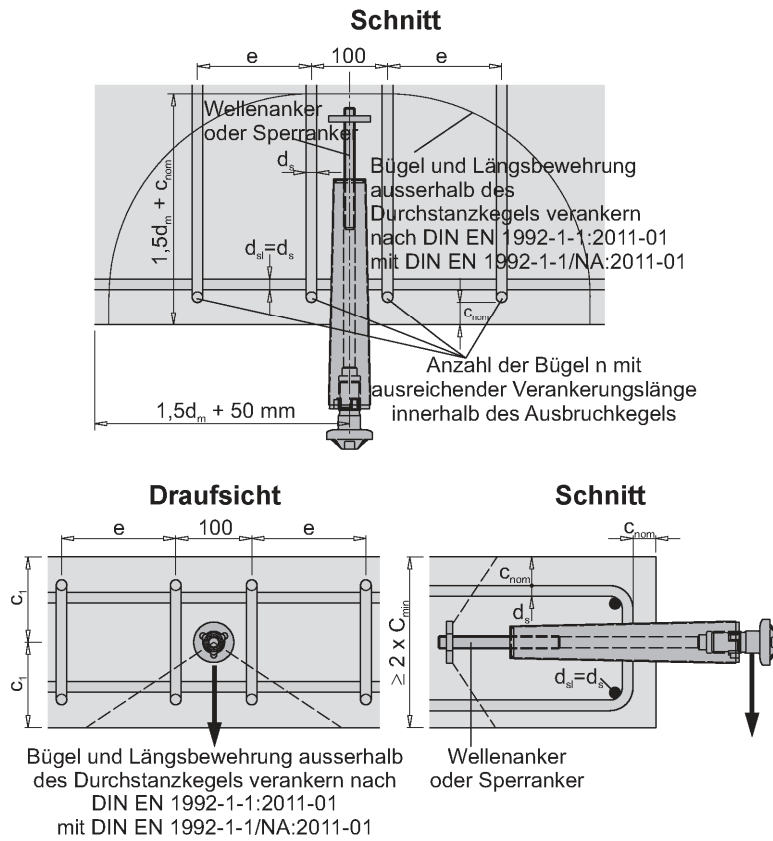


Bild 30: Einbausituation Stirnseite -
 Querbeanspruchung mit Rückhängebewehrung - Bewehrungs-
 lage

Elektronische Kopie der abZ des DIBt: Z-21.6-1858

DOKA Aufhängekonen 15,0

Querbeanspruchung mit Rückhängebewehrung

Anlage 38

**Tabelle 11:
Verschiebungen unter Zug- und Querbeanspruchung**

Aufhängekonus 15,0 5cm im ungerissenen Beton für $f_{ck} = 10 \text{ N/mm}^2$				
Verschiebungen mit Sperranker bei Zugbeanspruchung	für N_0 [kN]	20	40	60
	δ_{N0} [mm] ¹⁾	0,3	0,5	0,7
Verschiebungen mit Wellenanker bei Zugbeanspruchung	für N_0 [kN]	20	40	60
	δ_{N0} [mm] ¹⁾	0,4	0,8	1,2
Verschiebungen bei Querbeanspruchung	für V_0 [kN]	20	40	60
	δ_{V0} [mm] ¹⁾	5	7	13

¹⁾ Unter Dauerlasten und außergewöhnlichen Einwirkungen (nur bei Kombination „Konus mit Wellenanker“ - vgl. Abschnitt 3.2.4, Tabelle 3.5, Fußnote 1) können sich zusätzliche Verschiebungen ergeben.

Sonderaufhängekonus R 3cm im ungerissenen Beton für $f_{ck} = 10 \text{ N/mm}^2$				
Verschiebungen mit Sperranker bei Zugbeanspruchung	für N_0 [kN]	20	40	60
	δ_{N0} [mm] ¹⁾	0,3	0,5	0,7
Verschiebungen mit Wellenanker bei Zugbeanspruchung	für N_0 [kN]	20	40	60
	δ_{N0} [mm] ¹⁾	0,4	0,8	1,2
Verschiebungen bei Querbeanspruchung	für V_0 [kN]	20	40	60
	δ_{V0} [mm] ¹⁾	5	7	13

¹⁾ Unter Dauerlasten und außergewöhnlichen Einwirkungen (nur bei Kombination „Konus mit Wellenanker“ - vgl. Abschnitt 3.2.4, Tabelle 3.5, Fußnote 1) können sich zusätzliche Verschiebungen ergeben.

Aufhängekonus 15,0 für Isolierungen bis 11cm im ungerissenen Beton für $f_{ck} = 10 \text{ N/mm}^2$				
Verschiebungen mit Sperranker bei Zugbeanspruchung	für N_0 [kN]	20	40	60
	δ_{N0} [mm] ¹⁾	0,3	0,5	0,7
Verschiebungen mit Wellenanker bei Zugbeanspruchung	für N_0 [kN]	20	40	60
	δ_{N0} [mm] ¹⁾	0,4	0,8	1,2
Verschiebungen bei Querbeanspruchung	für V_0 [kN]	20	40	60
	δ_{V0} [mm] ¹⁾	5	7	13

¹⁾ Unter Dauerlasten und außergewöhnlichen Einwirkungen (nur bei Kombination „Konus mit Wellenanker“ - vgl. Abschnitt 3.2.4, Tabelle 3.5, Fußnote 1) können sich zusätzliche Verschiebungen ergeben.

DOKA Aufhängekonen 15,0

Kombinierte Beanspruchung
Verschiebungen

Anlage 39