

Allgemeine Bauartgenehmigung

Zulassungsstelle für Bauprodukte und Bauarten Bautechnisches Prüfamt

Eine vom Bund und den Ländern
gemeinsam getragene Anstalt des öffentlichen Rechts
Mitglied der EOTA, der UEAtc und der WFTAO

Datum: 02.05.2019 Geschäftszeichen: I 28-1.21.9-7/19

Nummer:
Z-21.9-2007

Antragsteller:
IBT GmbH
In der Trift 10
56743 Thür

Geltungsdauer
vom: **2. Mai 2019**
bis: **27. September 2021**

Gegenstand dieses Bescheides:

Rückseitige Befestigung von Betonwerksteinplatten mittels fischer Zykon-Plattenanker FZP II auf IBT Unterkonstruktion

Der oben genannte Regelungsgegenstand wird hiermit allgemein bauaufsichtlich genehmigt. Dieser Bescheid umfasst sechs Seiten und 18 Anlagen. Diese allgemeine Bauartgenehmigung ersetzt die allgemeine Bauartgenehmigung Nr. Z-21.9-2007 vom 4. Oktober 2017. Der Gegenstand ist erstmals am 13. September 2013 zugelassen worden.

DIBt

I ALLGEMEINE BESTIMMUNGEN

- 1 Mit der allgemeinen Bauartgenehmigung ist die Anwendbarkeit des Regelungsgegenstandes im Sinne der Landesbauordnungen nachgewiesen.
- 2 Dieser Bescheid ersetzt nicht die für die Durchführung von Bauvorhaben gesetzlich vorgeschriebenen Genehmigungen, Zustimmungen und Bescheinigungen.
- 3 Dieser Bescheid wird unbeschadet der Rechte Dritter, insbesondere privater Schutzrechte, erteilt.
- 4 Dem Anwender des Regelungsgegenstandes sind, unbeschadet weitergehender Regelungen in den "Besonderen Bestimmungen", Kopien dieses Bescheides zur Verfügung zu stellen. Zudem ist der Anwender des Regelungsgegenstandes darauf hinzuweisen, dass dieser Bescheid an der Anwendungsstelle vorliegen muss. Auf Anforderung sind den beteiligten Behörden ebenfalls Kopien zur Verfügung zu stellen.
- 5 Dieser Bescheid darf nur vollständig vervielfältigt werden. Eine auszugsweise Veröffentlichung bedarf der Zustimmung des Deutschen Instituts für Bautechnik. Texte und Zeichnungen von Werbeschriften dürfen diesem Bescheid nicht widersprechen, Übersetzungen müssen den Hinweis "Vom Deutschen Institut für Bautechnik nicht geprüfte Übersetzung der deutschen Originalfassung" enthalten.
- 6 Dieser Bescheid wird widerruflich erteilt. Die Bestimmungen können nachträglich ergänzt und geändert werden, insbesondere, wenn neue technische Erkenntnisse dies erfordern.
- 7 Dieser Bescheid bezieht sich auf die von dem Antragsteller im Genehmigungsverfahren zum Regelungsgegenstand gemachten Angaben und vorgelegten Dokumente. Eine Änderung dieser Genehmigungsgrundlagen wird von diesem Bescheid nicht erfasst und ist dem Deutschen Institut für Bautechnik unverzüglich offenzulegen.
- 8 Die von diesem Bescheid umfasste allgemeine Bauartgenehmigung gilt zugleich als allgemeine bauaufsichtliche Zulassung für die Bauart.

II BESONDERE BESTIMMUNGEN

1 Regelungsgegenstand und Anwendungsbereich

Regelungsgegenstand ist die rückseitige Befestigung von Betonwerksteinplatten mittels fischer-Zykon-Plattenanker FZP II nach ETA-11/0145 auf IBT-Unterkonstruktionen für Fassadensysteme im Innen- und Außenbereich.

Die Betonwerksteinplatten müssen DIN V 18500:2006-12 und den Vorgaben der Anlagen entsprechen.

Der fischer-Zykon-Plattenanker FZP II darf entsprechend der Korrosionsbeständigkeitsklasse CRC III gemäß DIN EN 1993-1-4:2015-10 in Verbindung mit DIN EN 1993-1-4/NA:2017-01 verwendet werden.

Die Betonwerksteinplatten und der fischer-Zykon-Plattenanker FZP II bestehen aus nichtbrennbaren Baustoffen der Baustoffklasse A nach DIN 4102-01:1998-05 "Brandverhalten von Baustoffen und Bauteilen; Baustoffe - Begriffe, Anforderungen und Prüfungen".

2 Bestimmungen für Planung, Bemessung und Ausführung

2.1 Planung

Unter Berücksichtigung der zu verankernden Lasten, der Bauteilabmessungen und Toleranzen sind prüfbare Berechnungen und Konstruktionszeichnungen anzufertigen.

Die rückseitige Befestigung von Betonwerksteinplatten mittels fischer-Zykon-Plattenanker FZP II auf IBT-Unterkonstruktionen ist unter Beachtung der nachstehenden Bedingungen ingenieurmäßig zu planen:

- Jede Fassadenplatte ist mit mindestens vier Ankern in Rechteckanordnung über Agraffen oder Plattentragprofilen auf IBT-Unterkonstruktionen technisch zwängungsfrei zu befestigen.
- Im Regelfall ist jede Fassadenplatte mit vier Ankern in Rechteckanordnung auf der Unterkonstruktion zu befestigen und die Anker sind in Abstandsmontage auszuführen. Die charakteristischen Ankerkennwerte, Rand- und Achsabstände sowie die charakteristischen Plattenkennwerte gemäß den Anlagen sind einzuhalten.
- Die Fassadenplatten sind nicht zur Übertragung von planmäßigen Anpralllasten und zur Absturzsicherung heranzuziehen.
- Die IBT-Unterkonstruktion muss den beim Ingenieurbüro für Befestigungs-Technik GmbH hinterlegten Angaben entsprechen und ist so auszubilden, dass die Fassadenplatten technisch zwängungsfrei über drei Gleitpunkte und einen definierten Festpunkt befestigt sind.
- Zwei Befestigungspunkte der Fassadenplatte sind so auszubilden, dass sie die Eigenlasten der Fassadenplatte aufnehmen können.
- Bei Verwendung von Agraffen auf horizontalen Tragprofilen sind die horizontal auf gleicher Höhe liegenden Befestigungspunkte einer Fassadenplatte jeweils am gleichen Tragprofil zu befestigen.

- Im Regelfall sind Leibungsplatten mit zwei Tragwinkeln gemäß den Anlagen an der Fassadenplatte zu befestigen und die Anker sind in Bündigmontage auszuführen. Es ist sichergestellt, dass die Leibungswinkel an den Platten anliegen; bei Verwendung von Leibungswinkel mit Langlöchern, ist in Richtung des Langloches eine definierte Lastübertragung (z. B. Krallenscheibe oder gegensinnige Verzahnung der Unterlegscheibe zur Winkeloberfläche) sicherzustellen. Die Randabstände gemäß den Anlagen sind einzuhalten. Der Mindestachsabstand zwischen den Ankern der Fassadenplatte und den in den Fassadenplatten liegenden Ankern der Leibungswinkel muss größer $8 \times h_v$ (h_v = Verankerungstiefe des Ankers) sein.
- Die Fugen zwischen den Fassadenplatten können mit einem Fugenprofil hinterlegt oder dauerelastisch verfüllt sein oder werden offen gelassen. Es ist sichergestellt, dass zusätzliche Beanspruchungen (z. B. durch Temperatur) zu keinen nennenswerten zusätzlichen Belastungen führen.
- Für den Anker mit Innengewinde wird ausschließlich eine Befestigungsschraube der Größe M6 aus nichtrostendem Stahl 1.4401 oder 1.4571 DIN EN 10088-3:2014-12 mit einer Mindestfestigkeitsklasse 70 EN ISO 3506-1:2009 ($f_{uk} = 700 \text{ N/mm}^2$; $f_{yk} = 450 \text{ N/mm}^2$) verwendet. Die Einschraubtiefe der Befestigungsschraube beträgt mindestens 6 mm und maximal 10 mm.

2.2 Bemessung

Unter Berücksichtigung der zu befestigenden Lasten sind prüfbare Berechnungen und Konstruktionszeichnungen anzufertigen. Die Fassadenplatten und deren Befestigungen sind für die Lasteinwirkungen (Eigenlast, Windlast) des jeweiligen Anwendungsfall unter der Verantwortung eines auf dem Gebiet des Fassadenbaus erfahrenen Ingenieurs nach dem Bemessungsverfahren entsprechend den Anlagen 10 bis 17 und unter Beachtung der nachstehenden Bestimmungen zu bemessen:

- Die charakteristischen Tragfähigkeiten sind nach Anlage 5-9 zu ermitteln.
- Für den jeweiligen Anwendungsfall ist die Steifigkeit der Unterkonstruktion zu berücksichtigen.
- Beim Einsatz von horizontalen Tragprofilen ist nachzuweisen, dass
 - die Agraffen nicht durch Torsion des Horizontalprofils und Verdrehung der Fassadentafel an der Fassadentafel anliegen
 - Bei Abstandsmontage ist die Summe des Winkels α aus Torsion des Horizontalprofils und Verdrehung der Fassadentafel am Ankerpunkt den Wert $\alpha = 2^\circ$ nicht überschreitet.
- Bei versuchstechnischer Ermittlung gemäß Anlage 8 ist das Betonwerksteinwerk, die Biegetragfähigkeit der Platte und die Tragfähigkeit des Ankers mit IBT abzustimmen und beim DIBt zu hinterlegen.

2.3 Ausführung

2.3.1 Allgemeines

Die Montage der Fassadenplatten und der Anker ist nach den gemäß Abschnitt 2.1 gefertigten Konstruktionszeichnungen vorzunehmen. Die Fassadenplatten und Anker dürfen nur von Fachkräften aus dem Gebiet des Fassadenbaus montiert werden. Es gilt DIN 18516-1:2010-06. Die Verlegevorschriften des Herstellers sind zu beachten.

Die Fassadenplatten sind bei Transport und Lagerung auf der Baustelle vor Beschädigungen zu schützen. Die Fassadenplatten dürfen nicht ruckartig eingehängt werden (erforderlichenfalls sind zum Einhängen der Fassadenplatten Hebezeuge zu verwenden). Fassadenplatten mit Anrissen dürfen nicht montiert werden.

Der Anker darf nur als serienmäßig gelieferte Befestigungseinheit (wie vom Hersteller geliefert) ohne Austausch der Einzelteile verwendet werden.

Die Ankermontage (Anker mit Agraffe bzw. Plattentragprofil) erfolgt in der Regel auf der Baustelle. Der Einbau hat nach den Angaben des Herstellers, der Konstruktionszeichnungen und mit den in der Montageanweisung angegebenen Werkzeugen zu erfolgen.

2.3.2 Bohrlochherstellung

Die Hinterschnittbohrungen sind mit dem Spezialbohrer gemäß europäischer technischer Bewertung ETA-11/0145 und einem Spezialbohrgerät, entsprechend den beim Deutschen Institut für Bautechnik hinterlegten Angaben, herzustellen.

Die Herstellung der Bohrungen erfolgt im Werk oder auf der Baustelle unter Werkstattbedingungen. Bei Herstellung auf der Baustelle ist die Ausführung durch den verantwortlichen Bauleiter oder einen fachkundigen Vertreter des Bauleiters zu überwachen.

Das Bohrmehl ist aus dem Bohrloch zu entfernen. Der Bohrerinnendurchmesser muss den Werten in der europäischen technischen Bewertung ETA-11/0145 entsprechen. Bei einer Fehlbohrung ist ein neues Bohrloch im Abstand von mindestens 2 x Tiefe der Fehlbohrung anzuordnen.

Die Geometrie des Bohrlochs ist an 1 % aller Bohrungen zu kontrollieren. Die folgenden Maße sind dabei nach den Angaben und Prüfanweisungen des Herstellers mit der Messhilfe gemäß europäischer technischer Bewertung ETA-11/0145 zu prüfen und zu dokumentieren:

- Durchmesser des zylindrischen Bohrloches
- Durchmesser des Hinterschnittes
- Bohrlochüberdeckung (bzw. Bohrlochtiefe und Plattendicke)

Bei Überschreitung der vorgegebenen Toleranzen ist die Geometrie des Bohrlochs an 25 % der erstellten Bohrungen zu kontrollieren. Bei keinem weiteren Bohrloch dürfen dann die Toleranzen überschritten werden, anderenfalls sind alle Bohrlöcher zu kontrollieren. Bohrlöcher mit über- oder unterschrittenen Toleranzen sind zu verwerfen.

2.3.3 Montage des Ankers

Die Montage des Ankers erfolgt nur mit einem Drehmomentschlüssel oder einer eigens dafür vorgesehenen Einschlagvorrichtung bzw. eines Setzgerätes gemäß europäischer technischer Bewertung ETA-11/0145.

Die Hülse ist bei Bündigmontage im gesetzten Zustand bündig mit der Plattenrückseite oder sie weist bei Abstandsmontage einen Überstand entsprechend europäischer technischer Bewertung ETA-11/0145 auf.

Der Formschluss des Ankers im Bohrloch wird wie folgt kontrolliert:

- Bündigmontageanker → Sichtkontrolle; die Hülse muss bündig mit der Rückseite der Fassadenplatte abschließen
- Messung des Bolzenüberstandes
- Abstandsmontageanker → Messung des Bolzenüberstandes

2.3.4 Kontrolle der Ausführung

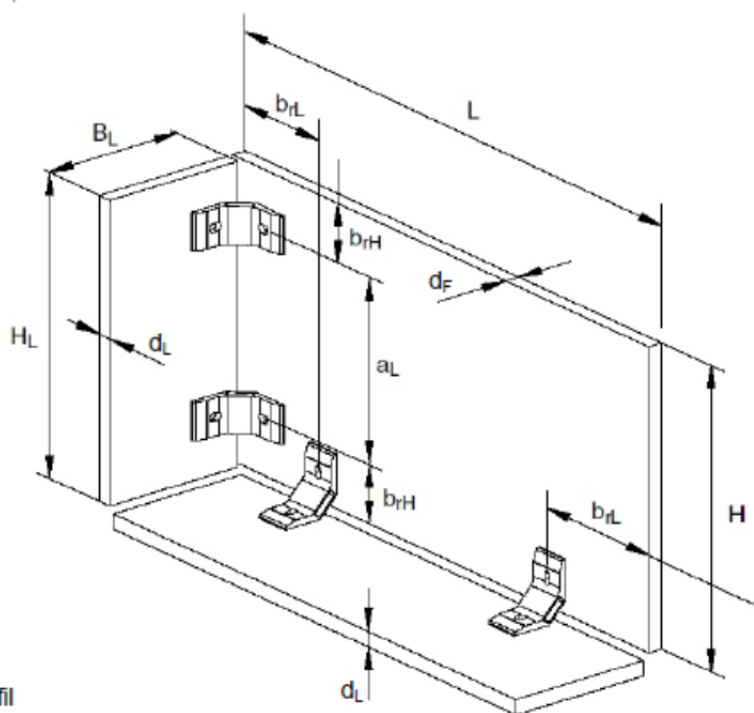
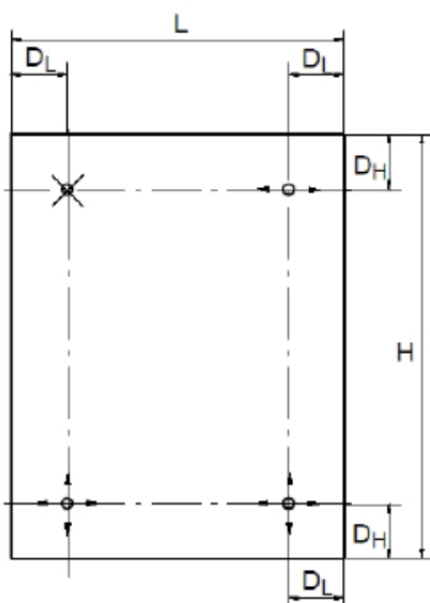
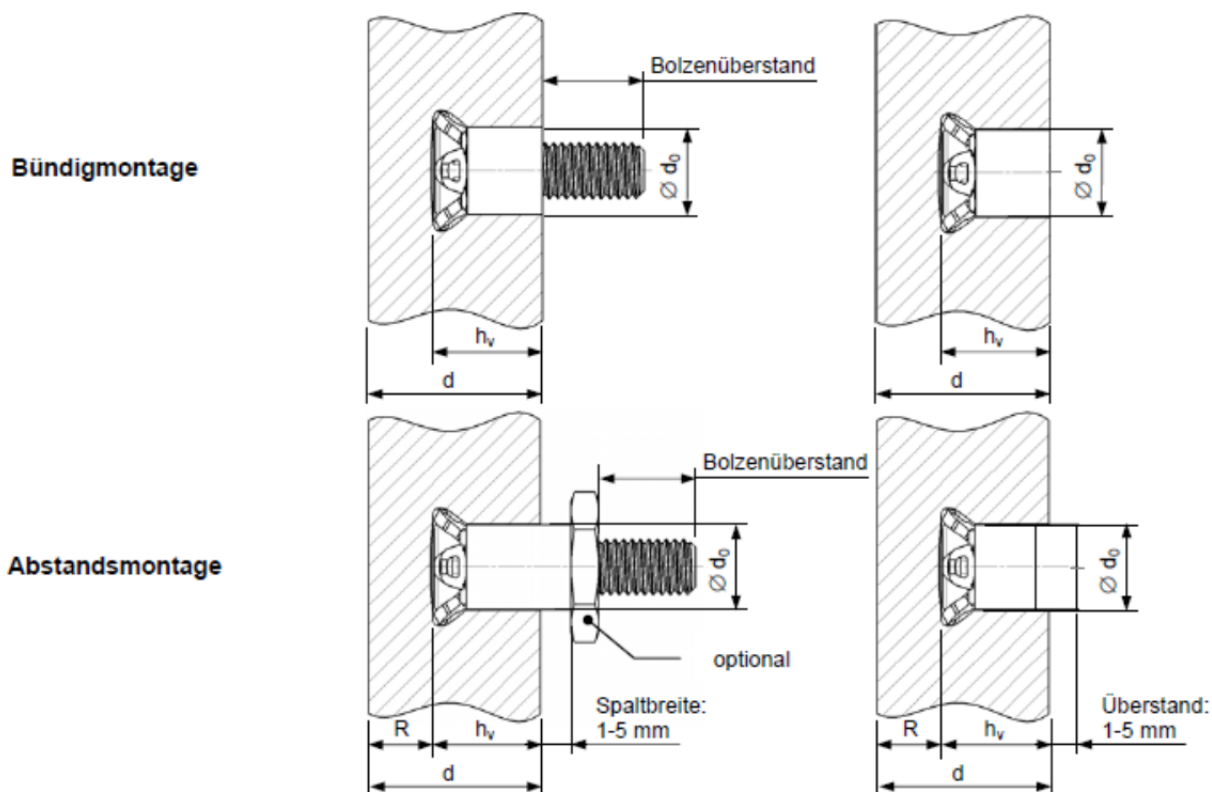
Bei der Herstellung von Verankerungen muss der mit der Verankerung von Ankern betraute Unternehmer oder der von ihm beauftragte Bauleiter oder ein fachkundiger Vertreter des Bauleiters auf der Baustelle anwesend sein. Er hat für die ordnungsgemäße Ausführung der Arbeiten zu sorgen.

Während der Herstellung der Verankerungen sind Aufzeichnungen über den Nachweis des Betonwerksteins und die ordnungsgemäße Montage des Ankers vom Bauleiter oder seinem Vertreter zu führen. Die Aufzeichnungen müssen während der Bauzeit auf der Baustelle bereitliegen und sind dem mit der Kontrolle Beauftragten auf Verlangen vorzulegen. Sie sind ebenso wie die Lieferscheine nach Abschluss der Arbeiten mindestens 5 Jahre vom Unternehmen aufzubewahren.

Beatrix Wittstock
Referatsleiterin

Beglaubigt

1. Produkt und Anwendungsbereich



Legende

- ✕ = Festpunkt am UK-Profil
- ⊕ = horizontaler Gleitpunkt am UK-Profil
- ⊕⊕ = horizontaler und vertikaler Gleitpunkt am UK-Profil

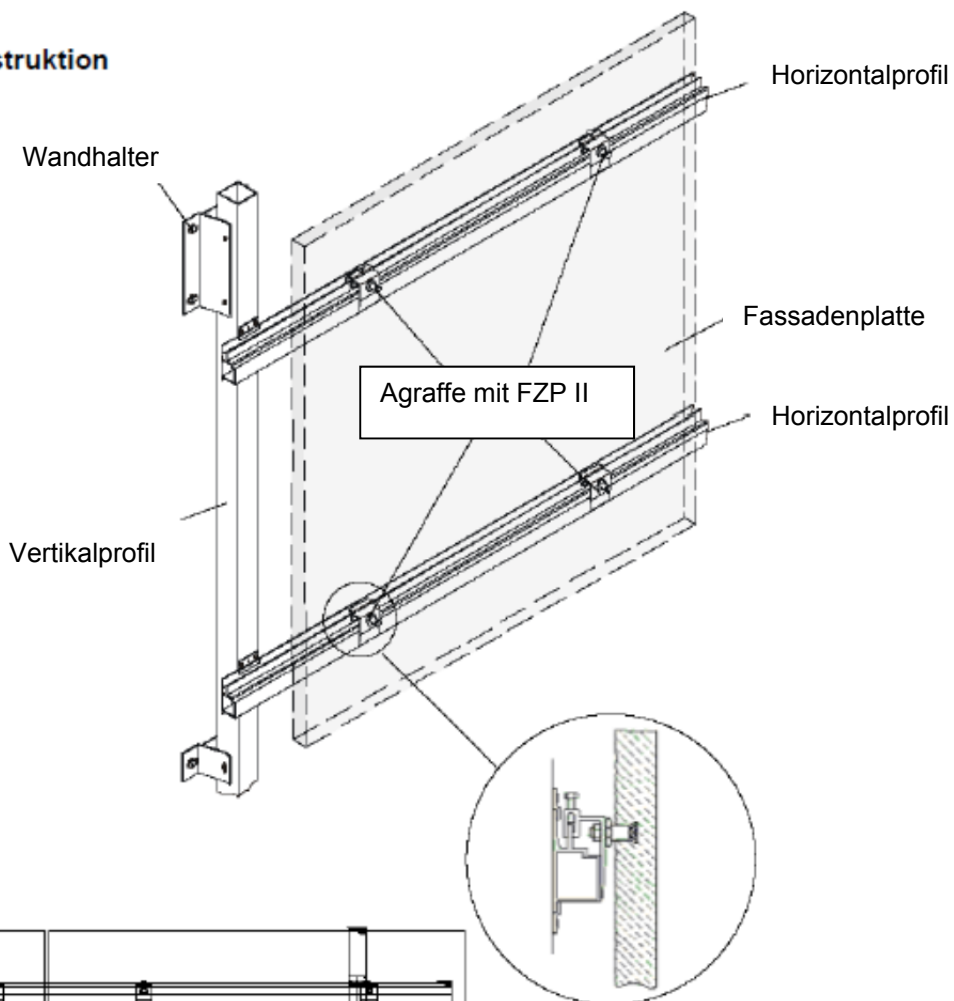
Rückseitige Befestigung von Betonwerksteinplatten mittels fischer Zykon-Plattenanker FZP II auf IBT Unterkonstruktion

Anker im eingebautem Zustand und Anwendungsbeispiel

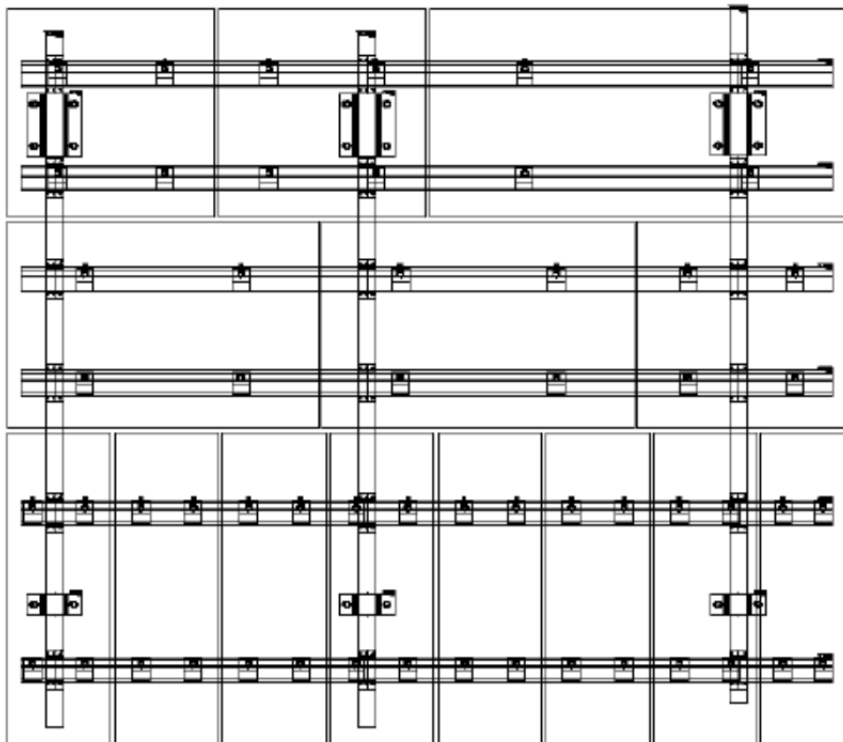
Anlage 1

elektronische Kopie der Abz des dibt: z-21.9-2007

Beispiel für eine Unterkonstruktion



Beispiel typische Lagerung



Rückseitige Befestigung von Betonwerksteinplatten mittels fischer Zykon-Plattenanker FZP II auf IBT Unterkonstruktion

Beispiel für eine Unterkonstruktion

Anlage 2

elektronische Kopie der abZ des dibt: z-21.9-2007

Tabelle 1: Platten- und Ankerkennwerte für Fassadenplatten und Leibungsplatten

Fassadenplatten			
Plattennenddicke	d [mm]	$20(30)^{1)} \leq d \leq 70$	
Anzahl der Anker (Rechteckanordnung)		4	
Randabstand ¹⁾	D_L bzw. D_H	$50 \text{ mm} \leq D_L \text{ bzw. } D_H \leq 0,25L \text{ bzw. } 0,25H$	
Achsabstand ¹⁾	a_L bzw. $a_H \geq$ [mm]	$8 h_v$	
Leibungsplatten			
Plattennenddicke	d = [mm]	$20(30)^{1)} \leq d \leq 70$	
Randabstand ²⁾	b_{rL} bzw. b_{rH}	$40 \text{ mm} \leq b_{rL} \text{ bzw. } b_{rH} = 0,2H \text{ bzw. } 0,2L$	
Ankerkennwerte			
Verankerungstiefe	h_v [mm]	$12 \leq h_v \leq 25$	
Bohrlochnendurchmesser	M6	$\varnothing d_0$ [mm]	11
	M8 / M6 I		13
	M10 / M8 I		15
Restwanddicke bei Abstandsmontage	$R \geq$ [mm]	8	

1) Plattendicke ≥ 30 mm, wenn die charakteristische Biegezugfestigkeit (Biegefestigkeit) $\sigma_{RK} < 8 \text{ N/mm}^2$ ist.

2) Bei kleinen Pass-, Differenz- oder Einfügestücken ist der Mindestrand- bzw. Mindestachsabstand konstruktiv zu wählen; bei statischer Bemessung mittels FE-Programm sind auch größere Randabstände möglich.

Rückseitige Befestigung von Betonwerksteinplatten mittels fischer Zykon-Plattenanker FZP II auf IBT Unterkonstruktion

Platten- und Ankerwerte

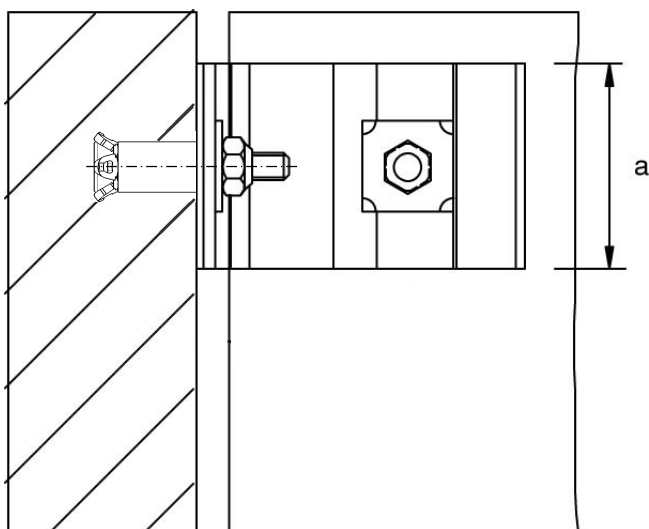
Anlage 3

Tabelle 2: Kennwerte der Leibungswinkel

		nichtrostender Stahl DIN EN 10088-3:2014-12	Aluminium DIN EN 755-1:2016-10
Winkeldicke	t [mm]	$t \geq 4$	$t \geq 5$
Winkelbreite	a [mm]	$40 \leq a \leq 100$	$40 \leq a \leq 100$
Winkellänge	b [mm]	$65 \leq b \leq 20 t$	$65 \leq b \leq 16 t$
Abstand der Ankerachse zum äußeren Rand des Leibungswinkel	b_1 [mm]	$25 \leq b_1 \leq 10 t$	$25 \leq b_1 \leq 8 t$
Abstand der Ankerachse zum inneren Rand des Leibungswinkel	b_2 [mm]	$40 \leq b_2 \leq 10 t$	$40 \leq b_2 \leq 8 t$
Querzugsteifigkeit	c_q [MN/m]	$c_q \leq 2,5^{1)}$	

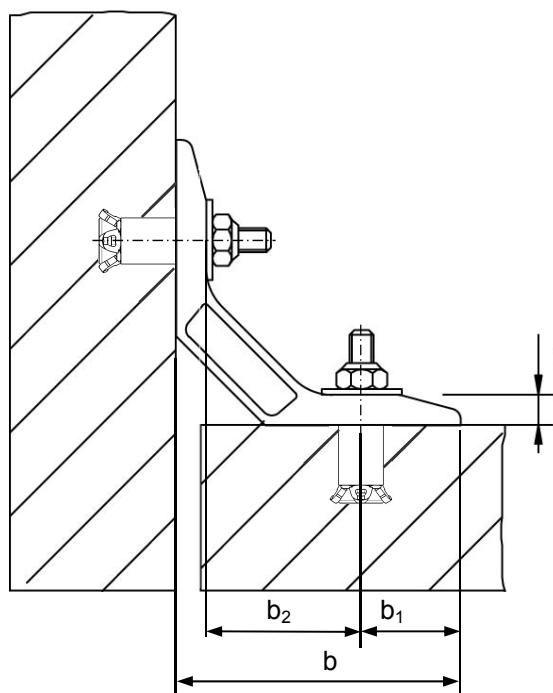
¹⁾ siehe auch Anhang 13 - 2.2 Ermittlung der Ankerlasten an den Befestigungspunkten der Leibungswinkel

Definition der Maße am Beispiel Leibungswinkel fischer LW 50



Maße Leibungswinkel fischer LW 50

- t = 8mm
- a = 50 mm
- b = 80 mm
- b₁ = 30 mm
- b₂ = 42 mm



elektronische Kopie der abZ des DIBt: z-21.9-2007

Rückseitige Befestigung von Betonwerksteinplatten mittels fischer Zykon-Plattenanker FZP II auf IBT Unterkonstruktion

Leibungswinkel

Anlage 4

2. Charakteristische Tragfähigkeiten

2.1 Allgemeines

Die Betonwerksteinplatten müssen DIN V 18500:2006-12 und der DIN 18516-5:2013-09 entsprechen. Die Bemessung der Betonwerksteinplatte muss gemäß DIN 18516-5:2013-09 und Anlage 14-17 dieser allgemeinen Bauartgenehmigung erfolgen.

Die charakteristische Tragfähigkeit des Ankers kann anhand von Tabellen oder versuchstechnisch ermittelt werden.

2.2 Charakteristische Tragfähigkeit des Ankers bei Stahlversagen

Tabelle 3:

Anker		FZP M6	FZP M8 / FZP M10	FZP M6 I / FZP M8 I ¹⁾
zentrischer Zug	$N_{Rk,S}$ = [kN]	15,1	27,5	14,1
Teilsicherheitsbeiwert	$\gamma_{M,S}$ = [-]	1,5		1,87
Querzug	$V_{Rk,S}$ = [kN]	7,5	13,7	7,0
Teilsicherheitsbeiwert	$\gamma_{M,S}$ = [-]	1,25		1,56

¹⁾ Gilt nur für Befestigungsschrauben aus nichtrostendem Stahl DIN EN 10088-3:2014-12 mit einer Mindestfestigkeitsklasse 70 DIN EN ISO 3506-1:2010-04 ($f_{uk} = 700 \text{ N/mm}^2$ und $f_{yk} = 450 \text{ N/mm}^2$).

2.3 Ermittlung der charakteristischen Ankertragfähigkeiten $N_{Rk,Z}$, $N_{Rk,D}$ und V_{Rk} , anhand von Tabellen

Die charakteristische Ankertragfähigkeiten $N_{Rk,Z}$ und V_{Rk} können vereinfachend nach den Tabellen 4 bis 6 bestimmt werden, wenn die Betonwerksteinplatten eine Mindestrohddichte von 2300 kg/m^3 besitzen.

Die charakteristische Tragfähigkeit für den zentrischen Druck ist wie folgt zu bestimmen:

Bei Bündigmontage:

$$N_{Rk,D} = N_{Rk,Z}$$

Bei Abstandsmontage:

$$R \geq 0,85 \cdot h_v: \quad N_{Rk,D} = N_{Rk,Z}$$

$$8 \text{ mm} \leq R \leq 0,85 \cdot h_v: \quad N_{Rk,D} = \left(\frac{R}{0,85 \cdot h_v} \right)^{1,5} \times N_{Rk,Z}$$

R: Restwanddicke

Tabelle 4: charakteristische Tragfähigkeit eines Hinterschnittankers für zentrischen Zug ($a_r \geq 50 \text{ mm}$)

Festigkeitsklasse ¹⁾	charakteristische Tragfähigkeit zentr. Zug $N_{Rk,Z}$ [N]		
	$h_v = 12 \text{ mm}$	$h_v = 15 \text{ mm}$	$h_v = 17 \text{ mm}$
1	1280	1780	2150
2	1370	1920	2310
3	1520	2130	2570
4	1680	2350	2840
5	1840	2570	3110

¹⁾ Festigkeitsklasse der Biegezugfestigkeit gemäß DIN 18516-5:2013-09, Tabelle 1

Rückseitige Befestigung von Betonwerksteinplatten mittels fischer Zykon-Plattenanker FZP II auf IBT Unterkonstruktion

Charakteristische Tragfähigkeiten

Anlage 5

Tabelle 5: charakteristische Tragfähigkeit eines Hinterschnittankers für Querzug ($a_r \geq 100$ mm)

Festigkeitsklasse ¹⁾	Einbindetiefe h_v [mm]	charakteristische Tragfähigkeit Querzug V_{RK} [N]				
		Plattendicke				
		30 mm	35 mm	40 mm	45 mm	50 mm
1	12	1910	1910	1910	1910	1910
2		2060	2060	2060	2060	2060
3		2280	2280	2280	2280	2280
4		2520	2520	2520	2520	2520
5		2760	2760	2760	2760	2760
1	15	2510	2680	2680	2680	2680
2		2800	2890	2890	2890	2890
3		3150	3190	3190	3190	3190
4		3480	3530	3530	3530	3530
5		3830	3860	3860	3860	3860
1	17	2510	3230	3230	3230	3230
2		2800	3470	3470	3470	3470
3		3150	3850	3850	3850	3850
4		3480	4250	4250	4250	4250
5		3830	4660	4660	4660	4660

¹⁾ Festigkeitsklasse der Biegezugfestigkeit gemäß DIN 18516-5:2013-09, Tabelle 1

Rückseitige Befestigung von Betonwerksteinplatten mittels fischer Zykon-Plattenanker FZP II auf IBT Unterkonstruktion

Charakteristische Tragfähigkeiten

Anlage 6

Tabelle 6: charakteristische Tragfähigkeit eines Hinterschnittankers für Querkzug ($a_r \geq 50$ mm)

Festigkeitsklasse ¹⁾	Einbindetiefe h_v [mm]	charakteristische Tragfähigkeit Querkzug V_{Rk} [N]				
		Plattendicke				
		30 mm	35 mm	40 mm	45 mm	50 mm
1	12	1670	1910	1910	1910	1910
2		1860	2060	2060	2060	2060
3		2100	2280	2280	2280	2280
4		2320	2520	2520	2520	2520
5		2550	2760	2760	2760	2760
1	15	1670	2020	2360	2680	2680
2		1860	2250	2640	2880	2880
3		2100	2530	2970	3190	3190
4		2320	2800	3280	3530	3530
5		2550	3080	3610	3860	3860
1	17	1670	2020	2360	2720	3070
2		1860	2250	2640	3030	3420
3		2100	2530	2970	3420	3850
4		2320	2800	3280	3770	4250
5		2550	3080	3610	4150	4660

¹⁾ Festigkeitsklasse der Biegezugfestigkeit gemäß DIN 18516-5:2013-09, Tabelle 1

Rückseitige Befestigung von Betonwerksteinplatten mittels fischer Zykon-Plattenanker FZP II auf IBT Unterkonstruktion

Charakteristische Tragfähigkeiten

Anlage 7

2.4 Versuchstechnische Ermittlung der charakteristischen Ankertragfähigkeiten $N_{Rk,Z}$ und V_{Rk}

Die charakteristische Biegezugfestigkeit σ_{Rk} ist entsprechend DIN 18516-5:2013-09 zu ermitteln. Für die Beurteilung und zum Vergleich von Biegezugfestigkeiten (z.B. oder zur Überprüfung der Standsicherheit) sind die Prüfungen jeweils immer nach dem gleichen Prüfverfahren und mit gleichen Probekörperabmessungen durchzuführen.

Die Ankertragfähigkeiten bei zentrischen Zug und Querzug ist aus Versuchen unter Berücksichtigung der Biegefestigkeit, der Plattendicke, der Verankerungstiefe und des Randabstandes zu ermitteln. Für Anker in Abstandsmontage oder mit Distanzscheibe, sind die Querzugversuche mit dem maximal möglichen Abstand durchzuführen. Die Versuche sind an Probekörpern entsprechend Anlage 9, Tabelle 7 durchzuführen. Die Probekörper sind vor der Prüfung bei $(70 \pm 5)^\circ\text{C}$ 3 Tage zu trocknen. Nach dem Trocknen und vor der Prüfung müssen die Probekörper bei $(20 \pm 5)^\circ\text{C}$ gelagert werden, bis der Wärmeausgleich erreicht ist.

Die charakteristischen Tragfähigkeiten $N_{Rk,Z}$ (zentrischer Zug) und V_{Rk} (Querzug) sind wie folgt zu bestimmen:

$$N_{Rk,Z} = N_{u5\%} \cdot \alpha_{exp,F}$$

$$V_{Rk} = V_{u5\%} \cdot \alpha_{exp,F}$$

$N_{u5\%}$ = unterer Erwartungswert (5%-Fraktile, Vertrauensniveau 75%, unbekannte Standardabweichung, logarithmische Normalverteilung) der Ankerausbruchlast bei zentrischen Zug, in Abhängigkeit von der Biegefestigkeit, Plattendicke, der Verankerungstiefe und des Randabstandes des Ankers

$V_{u5\%}$ = unterer Erwartungswert der Ankerausbruchlast bei Querzug, in Abhängigkeit von der Biegefestigkeit, Plattendicke, der Verankerungstiefe des Ankers und des Randabstandes

$\alpha_{exp,F}$ = Expositionsfaktor nach DIN 18516-5:2013-09, Abschnitt 4.3.3

Die charakteristische Tragfähigkeit für den zentrischen Druck ist wie folgt zu bestimmen:

Bei Bündigmontage:

$$N_{Rk,D} = N_{Rk,Z}$$

Bei Abstandsmontage:

$$R \geq 0,85 \cdot h_v: \quad N_{Rk,D} = N_{Rk,Z}$$

$$8 \text{ mm} \leq R \leq 0,85 \cdot h_v: \quad N_{Rk,D} = \left(\frac{R}{0,85 \cdot h_v} \right)^{1,5} \times N_{Rk,Z}$$

R: Restwanddicke

elektronische Kopie der abz des dibt: z-21.9-2007

Rückseitige Befestigung von Betonwerksteinplatten mittels fischer Zykon-Plattenanker FZP II auf IBT Unterkonstruktion

Charakteristische Tragfähigkeiten

Anlage 8

Tabelle 7: Versuche an in Plattenabschnitten gesetzten Ankern

	Plattendicke ³⁾	Verankerungstiefe	Randabstand		Probekörperabmessung		Abstützdurchmesser	Anzahl der Versuche	
	$d \geq$	h_v	$D_H \geq$	$D_L \geq$	$H \geq$	$L \geq$	$\varnothing_S \geq$	n	
	[mm]	[mm]	[mm]		[mm]		[mm]	[-]	
zentrischer Zug ¹⁾	20(30) ³⁾	$12 \leq h_v \leq 25$	100	100	200	200	135	10	
			50	100					
			50	50					
Querzug ^{1), 2)}			100	100	200	400	-		10
			50	100					
			50	50					

1) Versuchsskizzen siehe Bild 1 bis Bild 3.

2) Die Anker sind mit dem maximal möglichen Abstand (Abstandsmontage) zu prüfen.

3) Plattendicke ≥ 30 mm, wenn die charakteristische Biegezugfestigkeit (Biegefestigkeit) $\sigma_{Rk} < 8$ N/mm² ist.

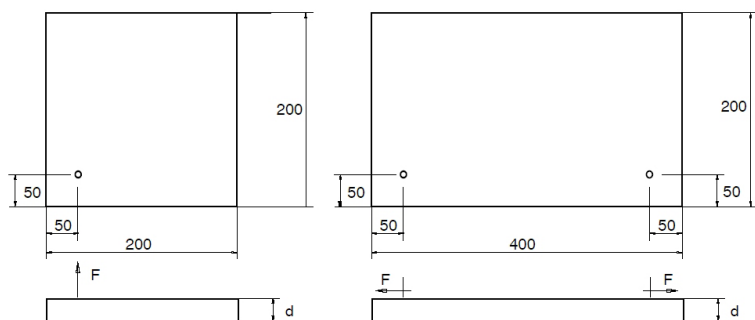


Bild 1: zentrischer Zug bzw. Querzug für einen Randabstand 50/50 mm

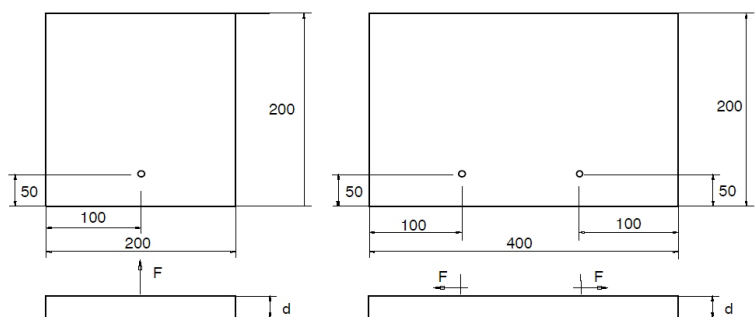


Bild 2: zentrischer Zug bzw. Querzug für einen Randabstand 50/100 mm

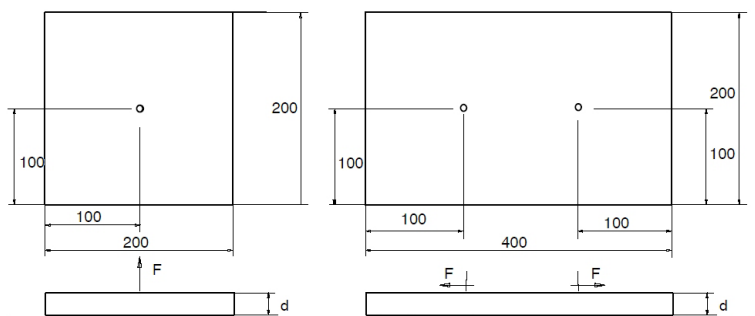


Bild 3: zentrischer Zug bzw. Querzug für einen Randabstand 100/100 mm

Rückseitige Befestigung von Betonwerksteinplatten mittels fischer Zykon-Plattenanker FZP II auf IBT Unterkonstruktion

Charakteristische Tragfähigkeiten

Anlage 9

3. Bemessungsverfahren

3.1 Systemannahmen

Es ist zwischen einer gleichmäßigen und ungleichmäßigen Lagerung zu unterscheiden.

Unter geometrisch symmetrischer Ausführung wird z. B. eine Anordnung analog Anlage 2 verstanden. Werden zusätzlich zur geometrisch symmetrischen Ausführung einheitliche Horizontal- bzw. Vertikalprofile eingesetzt, kann von einer gleichmäßigen Lagerung ausgegangen werden.

Grundsätzlich liegt eine gleichmäßige Lagerung vor, wenn mindestens einer der Fälle nach Tabelle 8 zutrifft.

Trifft keiner der in Tabelle 8 angeführten Fälle zu, ist von einer ungleichmäßigen Lagerung auszugehen, sofern nicht nachgewiesen wird, dass die Umlagerung der Ankerkräfte den Grenzwert von 15% unterschreitet.

Tabelle 8: Kriterien für gleichmäßige Lagerung

Fall 1	$C_1 = C_3$ und $C_2 = C_4$
Fall 2	$C_1 = C_2$ und $C_3 = C_4$
C_i = Federsteifigkeit der Unterkonstruktion (siehe Bild 4)	

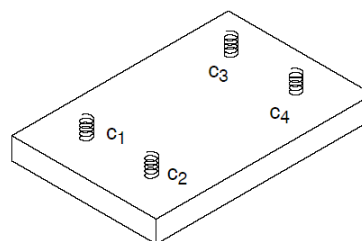


Bild 4: statisches Modell der Lagerung

3.2 Sicherheitskonzept

Die Bemessungswerte der Einwirkenden errechnen sich auf Basis von DIN EN 1990:2010-12 unter Berücksichtigung aller auftretenden Lasten. Die Lastkombinationen sind entsprechend DIN EN 1990:2010-12 zu bilden. Für die Belastungen sind die Angaben aus DIN EN 1991-1-1:2010-12 bis EN 1991-1-7:2010-12 zu Grunde zu legen. Entsprechende nationale Vorschriften sind zu berücksichtigen. Die ungünstigste Kombination ist maßgebend. Gegebenenfalls sind mehrere Kombinationen getrennt für Anker- und Spannungs Bemessung zu untersuchen.

Die typische Grundkombination für Fassadenplatten berücksichtigt die Einwirkung von Eigengewicht $V_{Ek,G}$ (ständige Last) und Wind $N_{Ek,w}$ (veränderliche Last).

Nach DIN EN 1990:2010-12 ergeben sich somit folgende Grundkombinationen für eine senkrecht stehende Fassadenplatte abhängig von der Lastrichtung:

Grundkombination für Lasten parallel zur Platte: $V_{Ed} = V_{Ek,G} \cdot \gamma_G$
 Grundkombination für Lasten senkrecht zur Platte: $N_{Ed} = N_{Ek,w} \cdot \gamma_Q$
 mit $\gamma_G = 1,35$; $\gamma_Q = 1,50$

Für hängende Platten (Überkopfmontage) bzw. Leibungen sind die Lastrichtungen zu beachten und Lastkombinationen entsprechend DIN EN 1990:2010-12 zu bilden.

elektronische Kopie der abz des dibt: z-21.9-2007

Rückseitige Befestigung von Betonwerksteinplatten mittels fischer Zykon-Plattenanker FZP II auf IBT Unterkonstruktion

Charakteristische Tragfähigkeiten

Anlage 10

3.3 Schnittgrößenermittlung

3.3.1 Ermittlung der Ankerlasten an den Befestigungspunkten der Fassadenplatte

Die Ermittlung der Ankerlasten ist von der Lagerungsart der Fassadenplatte abhängig.

Die Ankerlasten sind je Befestigungspunkt aus den Lastanteilen Wind und Eigengewicht der Fassadenplatte sowie den Lastanteilen aus Wind und Eigengewicht der Leibungsplatte zu ermitteln.

Bei gleichmäßiger Lagerung ist für die Ermittlung der Ankerlasten von einer 4-Punkt-Befestigung mit zwei Tragankern (für Eigengewicht) auszugehen.

Bei ungleichmäßiger Lagerung ist für die Ermittlung der Ankerlasten von einer 3-Punkt-Befestigung mit zwei Tragankern auszugehen.

3.3.2 Ermittlung der Ankerlasten an den Befestigungspunkten der Leibungswinkel

Die Ankerlasten sind am Leibungswinkel aus den Lastanteilen Wind und Eigengewicht der Leibungsplatte zu ermitteln.

Zusätzlich ist ein Lastanteil aus Zwängung durch einen Temperaturunterschied zwischen Fassadenplatte und Leibung von $\pm 35 \text{ K}$ zu berücksichtigen. Sofern die Querkzugsteifigkeit des Leibungswinkel zum Nachweis der Temperaturbelastung nicht nachgewiesen wird, darf vereinfachend mit einer Querkzugsteifigkeit $c_q = 1,2 \text{ MN/m}$ gerechnet werden, wenn die Grenzmaße der Winkelabmessungen nach Tabelle 9 eingehalten werden:

Tabelle 9: Grenzmaße der Winkelabmessungen

		nichtrostender Stahl	Aluminium
Winkeldicke	t [mm]	$t \leq 6$	$t \leq 8,5$
Winkelbreite	a [mm]	$a \leq 80$	$a \leq 80$

Hinweis:

Werden die Anker mit einem Randabstand $40 \text{ mm} \leq a_r < 50 \text{ mm}$ gesetzt, ist für den Nachweis der Ankerkräfte der charakteristische Wert der Tragfähigkeit für zentrischen Zug mit dem Faktor 0,9 abzumindern.

3.3.3 Ermittlung des maßgebenden Biegemoments in der Fassadenplatte

Die Ermittlung der Biegemomente ist von der Lagerungsart der Fassadenplatte abhängig. Bei gleichmäßiger und ungleichmäßiger Lagerung ist das maßgebende Biegemoment nach Gleichung (1) zu berechnen. Für das maßgebende Biegemoment werden die Lasten aus Wind und Eigengewicht der Fassadenplatte berücksichtigt. Bei Fassadenplatten mit Leibungsplatten sind zusätzlich die Lasten aus Wind und Eigengewicht der Leibungslast zu berücksichtigen.

Das maßgebende Biegemoment ergibt sich zu

bei gleichmäßiger und ungleichmäßiger Lagerung:

$$m_{Ed} = (m_{Ek,w} + m_{Ek,wL}) \cdot \gamma_F + m_{Ek,gL} \cdot \gamma_G \quad (1)$$

- mit:
- $m_{Ek,w}$ = Momentenanteil aus Windlast (siehe Abschnitt 3.3.3.1)
 - $m_{Ek,gL}$ = Momentenanteil aus Eigengewicht Leibung (siehe Abschnitt 3.3.3.2)
 - $m_{Ek,wL}$ = Momentenanteil aus Windlast Leibung (siehe Abschnitt 3.3.3.3)
 - γ_F = siehe Anlage 10
 - γ_G = siehe Anlage 10

3.3.3.1 Momentenanteil aus Windlast

Die Momentenanteile aus Windlast können mittels FE-Programm unter Berücksichtigung der Angaben nach Anlage 13 oder vereinfacht nach Gleichung (2a) bzw. (2b) ermittelt werden.

bei gleichmäßiger Lagerung: $m_{Ek,w} = \alpha_{1a} \cdot w \cdot L \cdot H \quad (2a)$

bei ungleichmäßigen Lagerung: $m_{Ek,w} = \alpha_{1b} \cdot w \cdot L \cdot H \quad (2b)$

- mit:
- α_{1a} = Momentenbeiwert nach Anlage 14, Diagramm 1
 - α_{1b} = Momentenbeiwert nach Anlage 14, Diagramm 2
 - w = Windflächenlast
 - L = Plattenlänge (horizontale Richtung) der Fassadenplatte
 - H = Plattenhöhe (vertikale Richtung) der Fassadenplatte

Rückseitige Befestigung von Betonwerksteinplatten mittels fischer Zykon-Plattenanker FZP II auf IBT Unterkonstruktion

Charakteristische Tragfähigkeiten

Anlage 12

Vorgaben für statische Berechnung mittels Finite-Elemente-Methode

1. Die Berechnung ist linearelastisch zu führen. Das gewählte System muss in der Lage sein den Spannungs- und Verformungszustand sowie die Auflagerkräfte der Fassadenplatten hinreichend genau abzubilden.
2. Die Fassadenplatten sind mit ihren tatsächlichen Abmessungen (Größe und Dicke) als Plattenelemente zu idealisieren. Die Auflagerpunkte sind als gelenkige Lagerung zu idealisieren.
3. Die Modellierung der Fassadenplatte ist anhand der nachfolgenden Punkte zu kalibrieren:
 - Für das in Bild 5 und Bild 6 angegebene Plattenformat ist das Stützmoment m_s mit identischen Elementabmessungen im Lagerbereich (Lagerbereich $> 10h$) für die jeweiligen Lasten zu berechnen. Die errechneten Stützmomente dürfen die in Bild 5 und Bild 6 angegebenen Werte nicht überschreiten (eine Toleranz von 5% ist zulässig). Durch Variierung der Elementgröße im Lagerbereich kann die Modellierung optimiert werden. Die gewählte Elementgröße im Lagerbereich ist auf alle Platten anzuwenden.
 - Die Kalibrierung erfolgt mit einem Elastizitätsmodul $E = 30000 \text{ N/mm}^2$ und einer Querdehnzahl $\nu = 0,2$. Die angegebenen Lasten sind ohne weitere Sicherheitsbeiwerte zu verwenden.
 - Zwischen Ankerachse und Plattenrand sind mindestens 2 Elemente anzuordnen.
4. Auf Basis des kalibrierten Modells können Platten beliebiger Geometrie, die auf mindestens drei Ankern gelagert sind, nachgewiesen werden.

Systemdaten zur Modellkalibrierung:

Länge der Platte	L	=	2,00 m
Breite der Platte	H	=	1,00 m
Randabstand x-Richtung	a_{rL}	=	0,40 m
Randabstand y-Richtung	a_{rH}	=	0,20 m
Plattendicke	d	=	30 mm
Belastung	q	=	1,0 kN/m ²

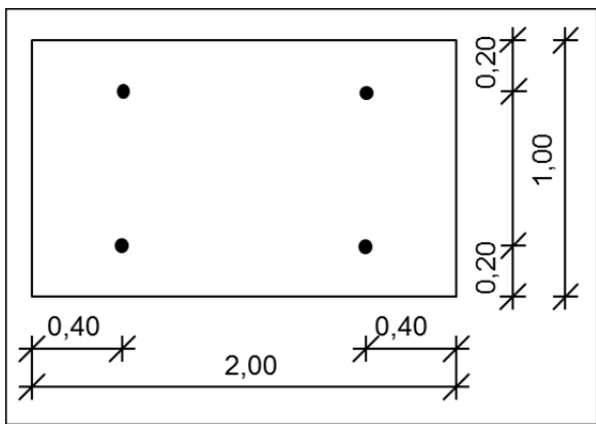


Bild 5: System 1 ($m_s = 0,19 \text{ kNm/m}$)

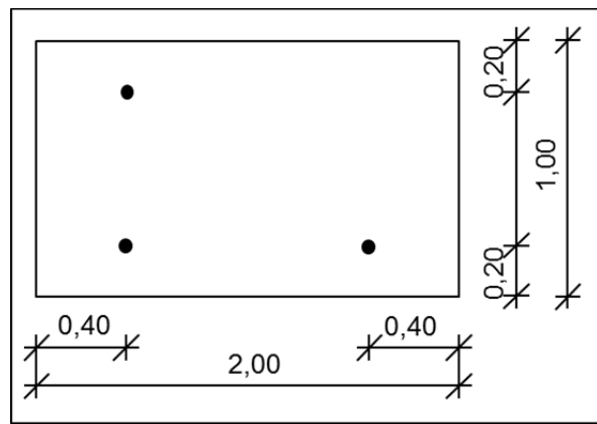


Bild 6: System 2 ($m_s = 0,48 \text{ kNm/m}$)

Die Kalibrierung wird mit System 1 oder System 2 durchgeführt.

elektronische Kopie der abz des dibt: z-21.9-2007

Rückseitige Befestigung von Betonwerksteinplatten mittels fischer Zykon-Plattenanker FZP II auf IBT Unterkonstruktion

Charakteristische Tragfähigkeiten

Anlage 13

elektronische Kopie der abt des dibt: z-21.9-2007

Diagramme für die Momentenbeiwerte α_{1a} und α_{1b}

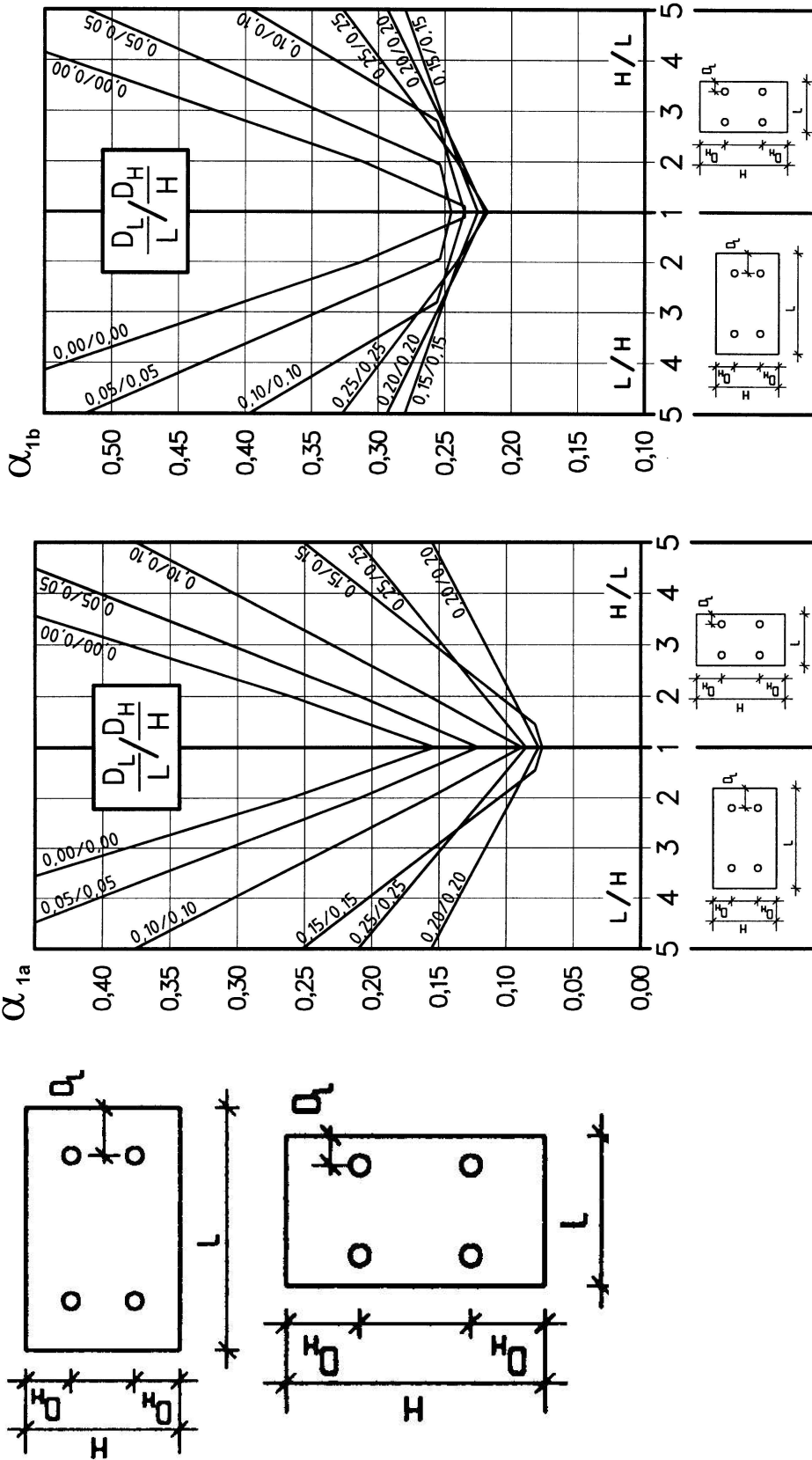


Diagramm 1:
 Momentenbeiwert α_{1a} für Windlast
 bei gleichmäßiger Lagerung

Diagramm 2:
 Momentenbeiwert α_{1b} für Windlast
 bei ungleichmäßiger Lagerung

Rückseitige Befestigung von Betonwerksteinplatten mittels fischer Zykon-Plattenanker FZP II auf IBT Unterkonstruktion

Charakteristische Tragfähigkeiten

Anlage 14

3.3.3.2 Momentenanteil aus Eigengewicht Leibung

Die Momentenanteile aus Eigengewicht Leibung können mittels FE-Programm unter Berücksichtigung der Angaben nach Anlage 13 oder vereinfacht nach Gleichung (3a) bzw. (3b) ermittelt werden.

bei gleichmäßiger Lagerung:
$$m_{EK,gL} = \alpha_{3a} \cdot \frac{\rho \cdot B_L \cdot d_L \cdot (B_L + d_F)}{1,2} \quad (3a)$$

bei ungleichmäßiger Lagerung:
$$m_{EK,gL} = \alpha_{3b} \cdot \frac{\rho \cdot B_L \cdot d_L \cdot (B_L + d_F)}{1,2} \quad (3b)$$

mit:
$$\alpha_{3a} = 0,67 + 0,035 \cdot \frac{H}{L}$$

$$\alpha_{3b} = 0,67 + 0,045 \cdot \frac{H}{L}$$

L = Plattenlänge (horizontale Richtung) der Fassadenplatte

H = Plattenhöhe (vertikale Richtung) der Fassadenplatte

ρ = Rohdichte

B_L = Leibungsplattenbreite (horizontale Richtung)

d_L = Leibungsplattendicke

d_F = Fassadenplattendicke

Sonderfall Sturzleibung:

Für Sturzleibungen entfällt der Momentenanteil aus Eigengewicht (dieser wird durch einen Erhöhungsfaktor bei der Ermittlung des Momentenanteils aus Windlast Leibung berücksichtigt, vgl. Abschnitt 3.3.3.3).

3.3.3.3 Momentenanteil aus Windlast Leibung

Die Momentenanteile aus Windlast Leibung können mittels FE-Programm unter Berücksichtigung der Angaben nach Anlage 13 oder vereinfacht nach Gleichung (4a) bzw. (4b) ermittelt werden.

bei gleichmäßiger Lagerung:
$$m_{EK,wL} = \alpha_{4a} \cdot \frac{w \cdot B_L \cdot (B_L + d_F)}{2} \quad (4a)$$

bei ungleichmäßiger Lagerung:
$$m_{EK,wL} = \alpha_{4b} \cdot \frac{w \cdot B_L \cdot (B_L + d_F)}{2} \quad (4b)$$

mit:
$$\alpha_{4a} = 1,2 + 0,3 \cdot \left(\frac{H}{L}\right)^{1,5}$$

$$\alpha_{4b} = 1,7 + 0,5 \cdot \frac{H}{L}$$

L = Plattenlänge (horizontale Richtung) der Fassadenplatte

H = Plattenhöhe (vertikale Richtung) der Fassadenplatte

w = Windflächenlast

B_L = Leibungsplattenbreite (horizontale Richtung)

d_F = Fassadenplattendicke

elektronische Kopie der abZ des dibt: z-21.9-2007

Rückseitige Befestigung von Betonwerksteinplatten mittels fischer Zykon-Plattenanker FZP II auf IBT Unterkonstruktion

Bemessungsverfahren

Anlage 15

Sonderfall Sturzleibung:

Bei Sturzleibungen wirkt das Eigengewicht wie die Windlast senkrecht zur Plattenebene. Für die Ermittlung des Momentenanteils $m_{EK,WL}$ wird vereinfachend die Windflächenlast um die 1,4 fache Eigengewichtslast erhöht und berechnet sich nach Gleichung (4c) bzw. (4d) wie folgt:

bei gleichmäßiger Lagerung:
$$m_{EK,WL} = \alpha_{4a} \cdot \frac{w \cdot B_L \cdot (B_L + d_F)}{2} + \alpha_{4a} \cdot 1,4 \cdot \frac{d_L \cdot \rho \cdot B_L \cdot (B_L + d_F)}{2} \quad (4c)$$

bei ungleichmäßiger Lagerung:
$$m_{EK,WL} = \alpha_{4b} \cdot \frac{w \cdot B_L \cdot (B_L + d_F)}{2} + \alpha_{4b} \cdot 1,4 \cdot \frac{d_L \cdot \rho \cdot B_L \cdot (B_L + d_F)}{2} \quad (4d)$$

3.3.4 Moment aus Ankerkraft am Leibungswinkel (Eckbeanspruchung bei Fassadenplatten mit Leibungsplatten)

Bei Befestigung von Leibungsplatten an der Fassadenplatte ist zusätzlich der Nachweis gegen Eckabbruch infolge der Kräfte am Leibungswinkel sowohl für die Leibungsplatte als auch für die Fassadenplatte zu führen.

Das maßgebende Biegemoment kann mittels FE-Programm unter Berücksichtigung der Angaben nach Anlage 13 oder vereinfacht nach Gleichung (5) ermittelt werden.

$$m_{Ed} = \alpha_5 \cdot N_{Ed,L} \quad (5)$$

- mit:
- $\alpha_5 = 0,575 - 1,5 \cdot b_r \geq 0,2$
 - $N_{Ed,L}$ = Bemessungswert der maßgebenden Ankerkraft am Leibungswinkel, siehe Anlage 10
 - $b_r = b_{rL}$ bzw. b_{rH} [m] (Randabstand zur Stirnseite der Leibung gemäß Anlage 1)

3.3.5 Ermittlung des maßgebenden Biegemoments in der Leibungsplatte

Für die Ermittlung des maßgebenden Biegemoments ist die Leibungsplatte parallel zur Fassadenebene als Biegebalken und senkrecht zur Fassadenebene als Kragarm zu berechnen.

Sonderfall Sturzleibung:

Für die Ermittlung des maßgebenden Biegemoments sind die Eigengewichtslasten um den Faktor 1,4 zu erhöhen.

elektronische Kopie der abZ des DIBt: Z-21.9-2007

Rückseitige Befestigung von Betonwerksteinplatten mittels fischer Zykon-Plattenanker FZP II auf IBT Unterkonstruktion	Anlage 16
Bemessungsverfahren	

3.4 Nachweis

3.4.1 Nachweis der Ankerkräfte (analog DIN 18516-5, Abschnitt 7.4.2)

Für die ermittelten Ankerkräfte (Abschnitt 3.3.1 und 3.3.2) ist nachzuweisen, dass Gleichung (6) und Gleichung (7) eingehalten sind. Bei gleichzeitiger Beanspruchung eines Ankers infolge zentrischen Zug und Querzug ist zusätzlich Gleichung (8) einzuhalten:

zentrischer Zug / Druck:
$$\frac{N_{Ed}}{N_{Rd}} \leq 1,0 \quad (6)$$

Querzug:
$$\frac{V_{Ed}}{V_{Rd}} \leq 1,0 \quad (7)$$

Interaktion Schrägzug:
$$\frac{N_{Ed}}{N_{Rd}} + \frac{V_{Ed}}{V_{Rd}} \leq 1,2 \quad (8)$$

mit: N_{Ed} = Bemessungswert der vorhandenen Ankerzugkraft / Ankerdruckkraft siehe Anlage 10
 V_{Ed} = Bemessungswert der vorhandenen Ankerquerkraft siehe Anlage 10
 N_{Rd} = Bemessungswert der Ankertragfähigkeit

für zentrischen Zug¹:
$$N_{Rd} = \min \left(\frac{N_{Rk,Z}}{\gamma_M}; \frac{N_{Rk,s}}{\gamma_{M,s}} \right)$$

für zentrischen Druck:
$$N_{Rd} = \frac{N_{Rk,D}}{\gamma_M}$$

mit: $N_{Rk,Z}$ und $N_{Rk,D}$ nach Anlage 5 oder Anlage 8
 $N_{Rk,s}$ nach Anlage 5
 $\gamma_M = 1,8$
 $\gamma_{M,s}$ nach Anlage 5

V_{Rd} = Bemessungswert der Ankertragfähigkeit

für Querzug:
$$V_{Rd} = \min \left(\frac{V_{Rk}}{\gamma_M}; \frac{V_{Rk,s}}{\gamma_{M,s}} \right)$$

mit: V_{Rk} nach Anlage 6 - Anlage 8
 $V_{Rk,s}$ nach Anlage 5
 $\gamma_M = 1,8$
 $\gamma_{M,s}$ nach Anlage 5

¹ Sonderfall Leibungsplatten: Werden die Anker mit einem Randabstand $40 \text{ mm} \leq a_r < 50 \text{ mm}$ gesetzt, ist für den Nachweis der Ankerkräfte der charakteristische Wert der Tragfähigkeit für zentrischen Zug mit dem Faktor 0,9 abzumindern.

Rückseitige Befestigung von Betonwerksteinplatten mittels fischer Zykon-Plattenanker FZP II auf IBT Unterkonstruktion

Bemessungsverfahren

Anlage 17

3.4.2 Nachweis der Biegespannungen (analog DIN 18516, Abschnitt 7.4.1)

Aus den Biegemomenten nach Abschnitt 3.3.3, 3.3.4 und 3.3.5 sind die entsprechenden Biegezugspannungen mittels Gleichung (9) zu ermitteln.

Für die ermittelten Biegezugspannungen ist nachzuweisen, dass Gleichung (10) eingehalten ist.

$$\sigma_{Ed} = \frac{6 \cdot m_{Ed}}{d^2} \quad (9)$$

$$\sigma_{Ed} \leq \sigma_{Rd} \quad (10)$$

- mit
- σ_{Ed} = Bemessungswert der vorhandenen Biegezugspannung in der Fassaden-/Leibungsplatte
 - m_{Ed} = Bemessungswert des maßgebenden Biegemomentes nach Abschnitt 3.3.3, 3.3.4 bzw. 3.3.5
 - d = Plattendicke der Fassaden- bzw. Leibungsplatte
 - σ_{Rd} = Bemessungswert der Biegezugfestigkeit
- $\sigma_{Rd} = \sigma_{Rk} / \gamma_M$
 mit: σ_{Rk} nach Anlage 8 und $\gamma_M = 1,8$ (analog DIN 18516, Abschnitt 4.2.1)

elektronische Kopie der abz des dibt: z-21.9-2007

Rückseitige Befestigung von Betonwerksteinplatten mittels fischer Zykon-Plattenanker FZP II auf IBT Unterkonstruktion	Anlage 18
Charakteristische Tragfähigkeiten	