

# Allgemeine Bauartgenehmigung

Eine vom Bund und den Ländern gemeinsam  
getragene Anstalt des öffentlichen Rechts

**Zulassungs- und Genehmigungsstelle  
für Bauprodukte und Bauarten**

Datum: 21.06.2019      Geschäftszeichen: I 44-1.31.20-21/21

**Nummer:  
Z-31.20-194**

**Geltungsdauer**  
vom: **22. Juni 2019**  
bis: **22. Juni 2024**

**Antragsteller:**  
**Knauf Aquapanel GmbH & Co. KG**  
Zur Helle 11  
58638 Iserlohn

**Gegenstand dieses Bescheides:**  
**Deckenbekleidungen im Außenbereich mit zementgebundenen Bauplatten**  
**"AQUAPANEL Cement Board 8 mm (hydrophobiert) - Skylite" nach ETA-13/0608**

Der oben genannte Regelungsgegenstand wird hiermit allgemein bauaufsichtlich genehmigt.  
Dieser Bescheid umfasst acht Seiten und drei Anlagen mit fünf Seiten.  
Der Gegenstand ist erstmals am 31. Juli 2015 zugelassen worden.

DIBt

## I ALLGEMEINE BESTIMMUNGEN

- 1 Mit der allgemeinen Bauartgenehmigung ist die Anwendbarkeit des Regelungsgegenstandes im Sinne der Landesbauordnungen nachgewiesen.
- 2 Dieser Bescheid ersetzt nicht die für die Durchführung von Bauvorhaben gesetzlich vorgeschriebenen Genehmigungen, Zustimmungen und Bescheinigungen.
- 3 Dieser Bescheid wird unbeschadet der Rechte Dritter, insbesondere privater Schutzrechte, erteilt.
- 4 Dem Anwender des Regelungsgegenstandes sind, unbeschadet weitergehender Regelungen in den "Besonderen Bestimmungen", Kopien dieses Bescheides zur Verfügung zu stellen. Zudem ist der Anwender des Regelungsgegenstandes darauf hinzuweisen, dass dieser Bescheid an der Anwendungsstelle vorliegen muss. Auf Anforderung sind den beteiligten Behörden ebenfalls Kopien zur Verfügung zu stellen.
- 5 Dieser Bescheid darf nur vollständig vervielfältigt werden. Eine auszugsweise Veröffentlichung bedarf der Zustimmung des Deutschen Instituts für Bautechnik. Texte und Zeichnungen von Werbeschriften dürfen diesem Bescheid nicht widersprechen, Übersetzungen müssen den Hinweis "Vom Deutschen Institut für Bautechnik nicht geprüfte Übersetzung der deutschen Originalfassung" enthalten.
- 6 Dieser Bescheid wird widerruflich erteilt. Die Bestimmungen können nachträglich ergänzt und geändert werden, insbesondere, wenn neue technische Erkenntnisse dies erfordern.
- 7 Dieser Bescheid bezieht sich auf die von dem Antragsteller im Genehmigungsverfahren zum Regelungsgegenstand gemachten Angaben und vorgelegten Dokumente. Eine Änderung dieser Genehmigungsgrundlagen wird von diesem Bescheid nicht erfasst und ist dem Deutschen Institut für Bautechnik unverzüglich offenzulegen.

## II BESONDERE BESTIMMUNGEN

### 1 Regelungsgegenstand und Anwendungsbereich

Gegenstand der allgemeinen Bauartgenehmigung sind Deckenbekleidungen<sup>1</sup> für den Außenbereich ohne direkte Bewitterung der Nutzungsklasse 2 nach DIN EN 1995-1-1<sup>2</sup> in Verbindung mit DIN EN 1995-1-1/NA<sup>3</sup> mit zementgebundenen Bauplatten "AQUAPANEL Cement Board 8 mm (hydrophobiert) - SkyLite" nach der europäischen technischen Bewertung ETA-13/0608<sup>4</sup> einschließlich der zugehörigen Befestigungsmittel.

Die Deckenbekleidung kann entweder auf Holz- oder speziellen Metall-Unterkonstruktionen angebracht werden.

Die Standsicherheit der Unterkonstruktion und deren Verankerung am Bauwerk sowie die Wärmedämmung und deren Befestigung sind nicht Gegenstand dieser allgemeinen Bauartgenehmigung.

Im Weiteren wird die zementgebundene Bauplatte "AQUAPANEL Cement Board 8 mm (hydrophobiert) - SkyLite" nur noch als "AQUAPANEL Cement Board - SkyLite" bezeichnet.

### 2 Bestimmungen für Planung, Bemessung und Ausführung

#### 2.1 Planung

##### 2.1.1 Allgemeines

Ergänzend zu den nachfolgenden Planungsvorgaben sind die Angaben zur Bemessung nach Abschnitt 2.2 und zur Ausführung nach Abschnitt 2.3 in der Planung zu berücksichtigen.

Für das Deckensystem dürfen nur die in Abschnitt 2.1.2 genannten Bauprodukte verwendet werden.

Die Decklage aus den zementgebundenen Bauplatten wird im Wesentlichen auf Biegung senkrecht zur Plattenebene belastet.

Die Tragfähigkeit und Verankerung der Unterkonstruktion bzw. Abhängung ist objektspezifisch nachzuweisen.

Für den Untergrund und die wirkenden Lasten dürfen nur geeignete Befestigungsmittel verwendet werden, deren Eignung durch einen bauaufsichtlichen Verwendbarkeitsnachweis nachgewiesen wurde.

Die Unterkonstruktion und die zementgebundenen Bauplatten sind in jedem Fall objektspezifisch unter Berücksichtigung der Tragwiderstände der Befestigungsmittel (vgl. Tabelle 1) und der Tragfähigkeit sowie Gebrauchstauglichkeit der zementgebundenen Bauplatte zu planen und auszubilden.

Haarrisse an den Stößen der zementgebundenen Bauplatten sind nicht auszuschließen; sie sind für die Standsicherheit unbedenklich.

<sup>1</sup> Deckenbekleidungen sind eben oder anders geformte Decken mit einer Eigenlast bis 0,5 kN/m<sup>2</sup>. Sie bedecken die Unterseite eines Bodens oder Dachs und bilden deren Oberfläche. Die Decken besitzen selber keine wesentliche Tragfähigkeit und keine aussteifende Wirkung und sind an tragenden Bauteilen befestigt. Sie bestehen aus einer Unterkonstruktion und einer flächenbildenden Decklage, die bei einer Deckenbekleidung unmittelbar an dem tragenden Bauteil verankert ist bzw. bei Unterdecken abgehängt wird.

<sup>2</sup> DIN EN 1995-1-1:2010-12 Eurocode 5: Bemessung und Konstruktion von Holzbauten – Teil 1-1: Allgemeines - Allgemeine Regeln und Regeln für den Hochbau; Deutsche Fassung EN 1995-1-1:2004 + AC:2006 + A1:2008

DIN EN 1995-1-1/A2:2014-07 Änderung A2

<sup>3</sup> DIN EN 1995-1-1/NA:2013-08 Nationaler Anhang - National festgelegte Parameter - Eurocode 5: Bemessung und Konstruktion von Holzbauten - Teil 1-1: Allgemeines - Allgemeine Regeln und Regeln für den Hochbau

<sup>4</sup> Europäische Technische Bewertung ETA-13/0608 für die zementgebundenen Platten "AQUAPANEL Cement Board 6 mm", "AQUAPANEL Cement Board 8 mm" und "AQUAPANEL Cement Board 8 mm (hydrophobiert)" vom 19. Juni 2018

Die maximal zulässige Fläche, die im Bereich von Unterdecken fugenlos ausgeführt werden darf, beträgt 15 m x 15 m.

Der Abstand der Traglattung darf 450 mm nicht überschreiten. Ohne rechnerischen Nachweis ist ein Abstand der Traglattung von maximal 312,5 mm zulässig.

Der maximal zulässige Abstand der Befestigungsmittel untereinander beträgt bei Querverlegung 220 mm und bei Längsverlegung 250 mm.

Der Abstand der Befestigungsmittel untereinander muss mindestens 50 mm betragen.

Sonderlasten (z. B. Lampen) sind in der Regel unabhängig von den zementgebundenen Bauplatten "AQUAPANEL Cement Board - SkyLite" in den tragenden Untergrund einzuleiten bzw. sind in der Bemessung zu berücksichtigen.

## 2.1.2 Bauprodukte

### 2.1.2.1 Zementgebundene Bauplatten

Für die Verwendung der zementgebundenen Bauplatten "AQUAPANEL Cement Board - SkyLite" gelten die in Anlage 1 zusammengestellten Produktmerkmale, die durch die Leistungserklärung nach EU-BauPVO und die zugehörige Technische Dokumentation nachgewiesen sein müssen.

### 2.1.2.2 Befestigungsmittel

Die zementgebundene Bauplatte "AQUAPANEL Cement Board - SkyLite" darf

auf Holz-Unterkonstruktionen mit

1. AQUAPANEL Maxi Schraube SN39<sup>5</sup> nach ETA-13/0608<sup>4</sup> mit Nadelspitze mit einem Durchmesser d = 4,2 mm, siehe auch Anlage 2, Blatt 1,

und

auf speziellen Metall-Unterkonstruktion nach DIN 18182-1<sup>6</sup> bzw. DIN EN 14195<sup>7</sup> mit

2. AQUAPANEL Maxi Schraube SN25<sup>5</sup> / SN39<sup>5</sup> nach ETA-13/0608<sup>4</sup> mit Nadelspitze mit einem Durchmesser d = 4,2 mm, siehe auch Anlage 2, Blatt 1,
3. AQUAPANEL Maxi Schraube SB39<sup>5</sup> nach ETA-13/0608<sup>4</sup> mit Bohrspitze mit einem Durchmesser d = 4,0 mm siehe auch Anlage 2, Blatt 2,

befestigt werden.

### 2.1.2.3 Witterungsschutz

Bewitterte Decken, die mit der zementgebundene Bauplatte "AQUAPANEL Cement Board - SkyLite" hergestellt werden, müssen mit einem dauerhaft wirksamen Witterungsschutz (z.B. Unterputz mit einer Farbbeschichtung oder Putzsystem bestehend aus Unter- und Oberputz) versehen werden, der nicht Bestandteil dieser allgemeinen Bauartgenehmigung ist. Geeignet ist z. B. ein Witterungsschutz, der die Anforderungen des EAD 040083-00-0404<sup>8</sup> erfüllt.

## 2.1.3 Standsicherheitsnachweis

### 2.1.3.1 Einwirkungen

Der Nachweis der Standsicherheit für den in Abschnitt 1 genanntem Anwendungsbereich der Deckenbekleidung mit den zementgebundenen Bauplatten "AQUAPANEL Cement Board - SkyLite" ist objektspezifisch zu führen.

Für die Lastannahmen gelten die Normen der Reihe DIN EN 1991.

<sup>5</sup> Die "AQUAPANEL Maxi Schraube SN25/SN39" und "AQUAPANEL Maxi Schraube SB39" dürfen im Außenbereich verwendet werden, wenn nach dem Einbau der Bereich des Schraubenkopfes so abgedichtet wird, dass der Schraubenkopf allseitig dauerhaft vor Feuchtigkeit geschützt ist.

<sup>6</sup> DIN 18182-1:2015-11 Zubehör für die Verarbeitung von Gipsplatten - Teil 1: Profile aus Stahlblech

<sup>7</sup> DIN EN 14195:2020-07 Metallprofile für Unterkonstruktionen von Gipsplattensystemen - Begriffe, Anforderungen und Prüfverfahren

<sup>8</sup> EAD 040083-00-0404 External thermal insulation composite systems (ETICS) with renderings, January 2019

Es sind folgenden Lasten zu berücksichtigen:

- Eigenlast der Unterdecke (Decklage, Unterkonstruktion, Einbauten)
- Windlast (ggf. Berücksichtigung des Innendrucks bei einer hinterlüfteten Decklage) gemäß DIN EN 1991-1-4<sup>9</sup> / DIN EN 1991-1-4/NA<sup>10</sup>
- Schnee- und Eislasten nach DIN EN 1991-1-3<sup>11</sup> / DIN EN 1991-1-3/NA<sup>12</sup>
- Einwirkungen aus Zwang, siehe hierzu auch Abschnitt 2.1.3.2
- Außergewöhnliche Einwirkungen nach DIN EN 1991-1-7<sup>13</sup> / DIN EN 1991-1-7/NA<sup>14</sup>

Horizontallasten aus der Abhängung der Decklage in einem Neigungswinkel zur Waagerechten sind bei der Bemessung zu berücksichtigen.

Eine doppelte Beplankung der Unterdecke ist nicht zulässig bzw. bedarf einer eigenen Bemessung.

Die Standsicherheit der Unterkonstruktion und deren Verankerung am Bauwerk sind für jeden Einzelfall nachzuweisen.

#### 2.1.3.2 Formänderungen

Die ggf. auftretenden Formänderungen dürfen das Unterdeckensystem in seiner Funktion nicht beeinträchtigen. Die Formänderungen sind objektspezifisch zu ermitteln. Dabei sind folgende Formänderungen zu berücksichtigen:

- Formänderungen der Decklage und der Unterkonstruktion aus Temperatur- und Feuchtigkeitseinwirkung. Dabei sind positive und negative Formänderungen (z. B. Schwinden und Quellen der Decklage) sowie Montage- und Nutzungsbedingungen (Extremwerte) zu unterscheiden.
- Formänderungen der Decklage aus Temperatur- und Feuchte-Gradienten über den Querschnitt.
- Formänderungen der tragenden Bauteile, an denen das Unterdeckensystem befestigt ist (z. B. Kriechen, Schwinden, planmäßige Bewegungsfugen).

#### 2.1.4 Wärmeschutz und klimabedingter Feuchteschutz

Für den Nachweis des Wärmeschutzes und des klimabedingten Feuchteschutzes gilt DIN 4108-3<sup>15</sup>.

Die Wärmebrückenwirkung der Metall-Unterkonstruktion ist nachzuweisen.

#### 2.1.5 Schallschutz

Für den Nachweis des Schallschutzes gilt DIN 4109-1<sup>16</sup> und DIN 4109-2<sup>17</sup>.

9	DIN EN 1991-1-4:2010-12	Eurocode 1: Einwirkungen auf Tragwerke – Teil 1-4: Allgemeine Einwirkungen auf Tragwerke – Windlasten
10	DIN EN 1991-1-4/NA:2010-12	Nationaler Anhang – National festgelegte Parameter – Eurocode 1: Einwirkungen auf Tragwerke – Teil 1-4: Allgemeine Einwirkungen auf Tragwerke – Windlasten
11	DIN EN 1991-1-3:2010-12	Eurocode 1: Einwirkungen auf Tragwerke – Teil 1-3: Allgemeine Einwirkungen, Schneelasten
	DIN EN 1991-1-3/A1:2015-12	Eurocode 1: Einwirkungen auf Tragwerke – Teil 1-3: Allgemeine Einwirkungen, Schneelasten
12	DIN EN 1991-1-3/NA:2019-04	Nationaler Anhang – National festgelegte Parameter – Eurocode 1: Einwirkungen auf Tragwerke – Teil 1-3: Allgemeine Einwirkungen – Schneelasten
13	DIN EN 1991-1-7:2010-12	Eurocode 1: Einwirkungen auf Tragwerke - Teil 1-7: Allgemeine Einwirkungen – Außergewöhnliche Einwirkungen
	DIN EN 1991-1-7/A1:2014-08	Änderung A1
14	DIN EN 1991-1-7/NA:2010-12	Nationaler Anhang – National festgelegte Parameter – Eurocode 1: Einwirkungen auf Tragwerke – Teil 1 - 7: Allgemeine Einwirkungen - Außergewöhnliche Einwirkungen
15	DIN 4108-3:2018-10	Wärmeschutz und Energie-Einsparung in Gebäuden – Teil 3: Klimabedingter Feuchteschutz; Anforderungen, Berechnungsverfahren und Hinweise für Planung und Ausführung
16	DIN 4109-1:2018-01	Schallschutz im Hochbau - Teil 1: Mindestanforderungen
17	DIN 4109-2:2018-01	Schallschutz im Hochbau - Teil 2: Rechnerische Nachweise der Erfüllung der Anforderungen

## 2.2 Bemessung

### 2.2.1 Allgemeines

Für den Nachweis der Tragfähigkeit und der Gebrauchstauglichkeit der Unterkonstruktion ist grundsätzlich eine objektspezifische Statik durch den Anwender zu erstellen. Dabei sind die Einwirkungen, Einwirkungskombinationen und Formänderungen gemäß Abschnitt 2.1.3 zu berücksichtigen.

### 2.2.2 Unterkonstruktion

#### 2.2.2.1 Allgemeines

Die Tragfähigkeit und Verankerung der Unterkonstruktion bzw. Abhängung sind objektspezifisch nachzuweisen.

Der Nachweis muss alle Bauteile, Verbindungen und Verbindungselemente der Unterkonstruktion sowie deren Verankerungen im tragenden Bauteil berücksichtigen. Es ist ein geeignetes Bemessungsverfahren abhängig vom Typ der Unterkonstruktion anzuwenden.

#### 2.2.2.2 Holz-Unterkonstruktion

Es dürfen Holz-Unterkonstruktionen verwendet werden, deren Tragfähigkeit nach DIN EN 1995-1-1<sup>2</sup> in Verbindung mit DIN EN 1995-1-1/NA<sup>3</sup> nachzuweisen ist.

Belüftete Hohlräume von Außenbauteilen sind nach DIN 68800-2<sup>18</sup> als Feuchtbereich einzustufen. Dies entspricht Nutzungsklasse 2 nach DIN EN 1995-1-1<sup>2</sup> in Verbindung mit DIN EN 1995-1-1/NA<sup>3</sup>.

#### 2.2.2.3 Metallunterkonstruktion

Der Nachweis der Tragfähigkeit der Metallunterkonstruktion erfolgt nach DIN EN 1993-1-1<sup>19</sup> in Verbindung mit DIN EN 1993-1-1/NA<sup>20</sup> und nach den Normen der Reihe DIN EN 1090.

Es dürfen dünnwandige Metallprofile nach DIN 18182-1<sup>6</sup> verwendet werden, wenn deren Eignung (Steifigkeit der Profile, Tragfähigkeit der Verbindungen) im System (Profile, Verbindungselemente, Abhänger) nach DIN 18168-2<sup>21</sup> oder DIN EN 13964<sup>22</sup> nachgewiesen wurde.

Es dürfen nur drucksteife Abhängungen mit einer Mindesttraglast von 0,25 kN je Abhänger (entspricht der Lastklasse II nach DIN 18168-2<sup>21</sup>) oder besser verwendet werden. Die Funktionsprüfung nach DIN EN 13964<sup>22</sup>, Anhang G muss von dem gewählten Abhängesystem erfüllt sein (Prüfung der Dauerfestigkeit bei dynamischer Zug- und Druckbelastung wie sie z. B. aus Wind resultieren kann). Die Stabilität der Abhänger unter Druckbelastung ist objektspezifisch nachzuweisen.

Der Korrosionsschutz bei metallischer Unterkonstruktion ist objektspezifisch gemäß der Einbausituation zu wählen. Es gelten die Angaben von DIN 18168-1<sup>23</sup>, Tabelle 2, Zeile 2 oder Zeile 3, wobei die Schichtdicke der galvanischen Verzinkung mindestens 7 µm betragen muss.

18	DIN 68800-2:2012-02	Holzschutz - Teil 2: Vorbeugende bauliche Maßnahmen im Hochbau
19	DIN EN 1993-1-1:2010-12	Eurocode 3: Bemessung und Konstruktion von Stahlbauten - Teil 1-1: Allgemeine Bemessungsregeln und Regeln für den Hochbau; Deutsche Fassung EN 1993-1-1:2005 + AC:2009
	DIN EN 1993-1-1/A1:2014-07	Änderung A1
20	DIN EN 1993-1-1/NA:2015-08	Nationaler Anhang - National festgelegte Parameter - Eurocode 3: Bemessung und Konstruktion von Stahlbauten - Teil 1-1: Allgemeine Bemessungsregeln und Regeln für den Hochbau
21	DIN 18168-2:2008-05	Gipsplatten-Deckenbekleidungen und Unterdecken – Teil 2: Nachweis der Tragfähigkeit von Unterkonstruktionen und Abhängern aus Metall
22	DIN EN 13964:2014-08	Unterdecken - Anforderungen und Prüfverfahren; Deutsche Fassung EN 13964:2014
23	DIN 18168-1:2007-04	Gipsplatten-Deckenbekleidungen und Unterdecken - Teil 1: Anforderungen an die Ausführung

#### 2.2.2.4 Befestigung im Untergrund

Es dürfen nur für den Untergrund und die wirkenden Lasten geeignete Befestigungsmittel verwendet werden, deren Eignung nachgewiesen werden muss, z. B. durch eine allgemeine bauaufsichtliche Zulassung.

#### 2.2.3 Zementgebundene Bauplatte "AQUAPANEL Cement Board - SkyLite"

Die Decklage aus den zementgebundenen Bauplatten "AQUAPANEL Cement Board - SkyLite" wird im Wesentlichen auf Biegung senkrecht zur Plattenebene belastet.

Für die Bemessung gelten die nachfolgend aufgeführten Plattenkennwerte und charakteristischen Festigkeiten (5 %-Quantilwert):

Rohdichte	$\rho_{\text{mean}}$	=	(1230 ± 175) kg/m <sup>3</sup>
Plattendicke	d	=	8,0 mm
Biegefestigkeit	$f_{\text{m,k}}$	=	10,9 N/mm <sup>2</sup>
E-Modul Biegung	$E_{\text{m,mean}}$	=	1750 N/mm <sup>2</sup>
Teilsicherheitsfaktor Material	$\gamma_{\text{m}}$	=	2,3

#### 2.2.4 Befestigung der zementgebundenen Bauplatte (Decklage)

Für die Befestigung der zementgebundenen Bauplatten "AQUAPANEL Cement Board - SkyLite" auf der Unterkonstruktion dürfen nur die in Abschnitt 2.1.2.2 genannten Befestigungsmittel verwendet werden.

Bei der Befestigung der zementgebundenen Bauplatten besteht Mischungsverbot bei der Auswahl der Befestigungsmittel.

Die Befestigungsmittel werden vorwiegend in axialer Richtung belastet.

Bei geneigten Decken oder bei Zwängung werden die Befestigungsmittel zusätzlich auf Abscheren belastet. Die Bauplatte wird zusätzlich durch Lochleibung beansprucht.

In Tabelle 1 sind in Abhängigkeit von der Unterkonstruktion die charakteristischen Bemessungswerte (5 %-Quantilwert) der Tragwiderstände für die Befestigungsmittel bei Verwendung der zementgebundenen Bauplatte "AQUAPANEL Cement Board - SkyLite" als Decklage angegeben.

Tabelle 1: Bemessungswerte der Tragwiderstände für die Befestigungsmittel bei Verwendung der zementgebundenen Bauplatte "AQUAPANEL Cement Board - SkyLite" als Decklage

Unterkonstruktion	Befestigungsmittel	Zul. Randabstand	Teil-sicherheit Material	Zentrischer Zug	Querzug
		$a_r$	$\gamma_{\text{m}}$	$F_{\text{z,k}}$	$F_{\text{q,k}}$
-	-	mm	-	N	N
Holz	AQUAPANEL Maxi Schraube SN39 nach Anlage 2, Blatt 1	15	2,3	330	840
Metall, Blech d = 0,6 - 0,7 mm	AQUAPANEL Maxi Schraube SN25 nach Anlage 2, Blatt 1 AQUAPANEL Maxi Schraube SN39 nach Anlage 2, Blatt 1				
Metall, Blech d = 0,8 - 2,0 mm	AQUAPANEL Maxi Schraube SB39 nach Anlage 2, Blatt 3				

## **2.3 Ausführung**

### **2.3.1 Anforderungen an die bauausführende Firma**

Das Fachpersonal der bauausführenden Firma hat sich über die Besonderen Bestimmungen dieses Bescheides sowie über alle für eine einwandfreie Ausführung der Bauart erforderlichen weiteren Einzelheiten beim Antragsteller zu informieren.

Die bauausführende Firma hat zur Bestätigung der Übereinstimmung der Bauart mit der allgemeinen Bauartgenehmigung eine Übereinstimmungserklärung gemäß §§ 16a Abs. 5 i.V.m. 21 Abs. 2 MBO abzugeben. Ein Muster der Übereinstimmungserklärung ist dem Bescheid als Anlage 3 beigelegt. Diese Erklärung ist dem Bauherrn zu überreichen.

### **2.3.2 Eingangskontrolle der Bauprodukte**

Auf der Baustelle ist eine Eingangskontrolle der zu verwendenden Bauprodukte und deren Kennzeichnung nach Abschnitt 2.1.2 durchzuführen.

### **2.3.3 Montage**

Für die Deckenbekleidung dürfen nur die im Abschnitt 2.1.2 genannten Komponenten gemäß folgenden Bestimmungen und unter Berücksichtigung der Vorgaben aus Planung und Bemessung (siehe Abschnitt 2.1 und Abschnitt 2.2) angewendet und ausgeführt werden.

Für die Montage sind die Angaben des Herstellers (Montagehinweise) zu beachten.

Beschädigte zementgebundene Bauplatten dürfen nicht eingebaut werden. Bei der Montage sichtbar beschädigte Bauplatten sind auszutauschen.

Die Sichtseite der zementgebundenen Bauplatten (Decklage) darf mit einer Farbbeschichtung versehen sein.

Eine doppelte Beplankung der Unterdecke ist nicht zulässig bzw. bedarf einer eigenen Bemessung.

Dr.-Ing. Wilhelm Hintzen  
Referatsleiter

Beglaubigt  
Kulle



1 Produktmerkmale der zementgebundenen Bauplatte "AQUAPANEL Cement Board - SkyLite"

1.1 Zusammensetzung

Die zementgebundene Bauplatte muss hinsichtlich der verwendeten Materialien und des Herstellverfahrens der Probe entsprechen, die für diese allgemeine Bauartgenehmigung bewertet wurde.

1.2 Die zementgebundene Bauplatte muss folgende Merkmale nach ETA-13/0608<sup>1</sup> aufweisen:

Brandverhalten	Klasse A1
Wasserdampf-Diffusionswiderstand	$\mu = 40,1$
Substanzen klassifiziert als EU-Kat. Carc. 1A/1B <sup>a)</sup>	Für das Produkt werden keine dieser gefährlichen Stoffe aktiv eingesetzt. <sup>b)</sup>
Substanzen klassifiziert als EU-Kat. Muta. 1A/1B <sup>a)</sup>	
Substanzen klassifiziert als EU-Kat. Acute Tox. 1, 2 und/oder 3; Substanzen klassifiziert als EU-Kat. Repr. 1A/1B; Substanzen klassifiziert als EU-Kat. STOT SE1 und/oder STOT RE 1 <sup>a)</sup>	
SVOC und VOC	Keine Leistung bewertet.
Dicke	$e = 8,0 \text{ mm} \pm 0,8 \text{ mm}$
Abmessungen (Nennlänge und Nennbreite)	Siehe Tabelle 1
Geradheit der Kanten	0,1 %
Rechtwinkligkeit	2 mm/m
Rohdichte	$\rho_{\text{mean}} = 1230 \text{ kg/m}^3$
Feuchtegehalt	$H \leq 13 \text{ M.-%}$
Wasserundurchlässigkeit	Bestanden
Formstabilität - Länge	$\delta l_{65,85} = 0,38 \text{ mm/m}$ $\delta l_{65,30} = -0,32 \text{ mm/m}$
Formstabilität - Dicke	$\delta l_{65,85} = 0,3 \% / \delta l_{65,30} = -0,3 \%$
Biegefestigkeit	$f_{m,0,k} = 6,9 \text{ Mpa}$ $f_{m,90,k} = 10,9 \text{ Mpa}$
Biege-Elastizitätsmodul	$E_{m,0,\text{mean}} = 800 \text{ Mpa}$ $E_{m,90,\text{mean}} = 1750 \text{ MPa}$
Kopfdurchziehewiderstand für "AQUAPANEL Maxi Schraube SN 25 / SN 39" "AQUAPANEL Maxi Schraube SB"	$f_{\text{head},k} = 2,8 \text{ N/mm}^2$
Schlagfestigkeit	$IR_{\text{mean}} = 12,5 \text{ mm/mm}$
Wasseraufnahme	$w_a = \text{Keine Leistung bewertet.}$
<sup>a)</sup> Gemäß Verordnung (EG) Nr. 1272/2008.	
<sup>b)</sup> Die Bewertung erfolgte auf Grundlage einer Herstellererklärung mit detaillierten Angaben zur Produktzusammensetzung.	

<sup>1</sup> Europäische Technische Bewertung ETA-13/0608 für die zementgebundenen Platten "AQUAPANEL Cement Board 6 mm", "AQUAPANEL Cement Board 8 mm" und "AQUAPANEL Cement Board 8 mm (hydrophobiert)" vom 19. Juni 2018

Deckenbekleidungen im Außenbereich mit zementgebundenen Bauplatten  
 "AQUAPANEL Cement Board 8 mm (hydrophobiert) - Skylite" nach ETA-13/0608

Produktmerkmale der zementgebundenen Bauplatte "AQUAPANEL Cement Board - SkyLite"

**Anlage 1**  
 Blatt 1 von 2

1.2 Fortsetzung - Wesentliche Eigenschaften der zementgebundenen Bauplatte nach ETA-13/0608<sup>1</sup>

Frost-Tau-Widerstand für Kategorie B und D	$R_{L,FTC} = 0,91$
Wärme-Regen-Widerstand für Kategorie B	Bestanden
Warmwasser-Widerstand für Kategorie B und D	$R_{L,WW} = 0,82$
Nass-Trocken-Widerstand für Kategorie B und D	$R_{L,SD} = 1,0$
Dauerhaftigkeit der metallischen Teile	Die Befestigungsmittel nach Abschnitt 2.1.2.2 bzw. Anlage 2 dürfen im Außenbereich verwendet werden, wenn der Schraubenkopf nach dem Einbau dauerhaft vor Feuchtigkeit geschützt ist.
Wärmeleitfähigkeit	$\lambda_{10,tr} = 0,36 \text{ W/(m} \cdot \text{K)}$
Luftdurchlässigkeit	Die zementgebundene Platte "AQUAPANEL Cement Board 8 mm (hydrophobiert)" ist nicht luftdurchlässig.

Tabelle 1: Länge und Breite der zementgebundenen Platten "AQUAPANEL Cement Board" einschließlich der zulässigen Abweichungen

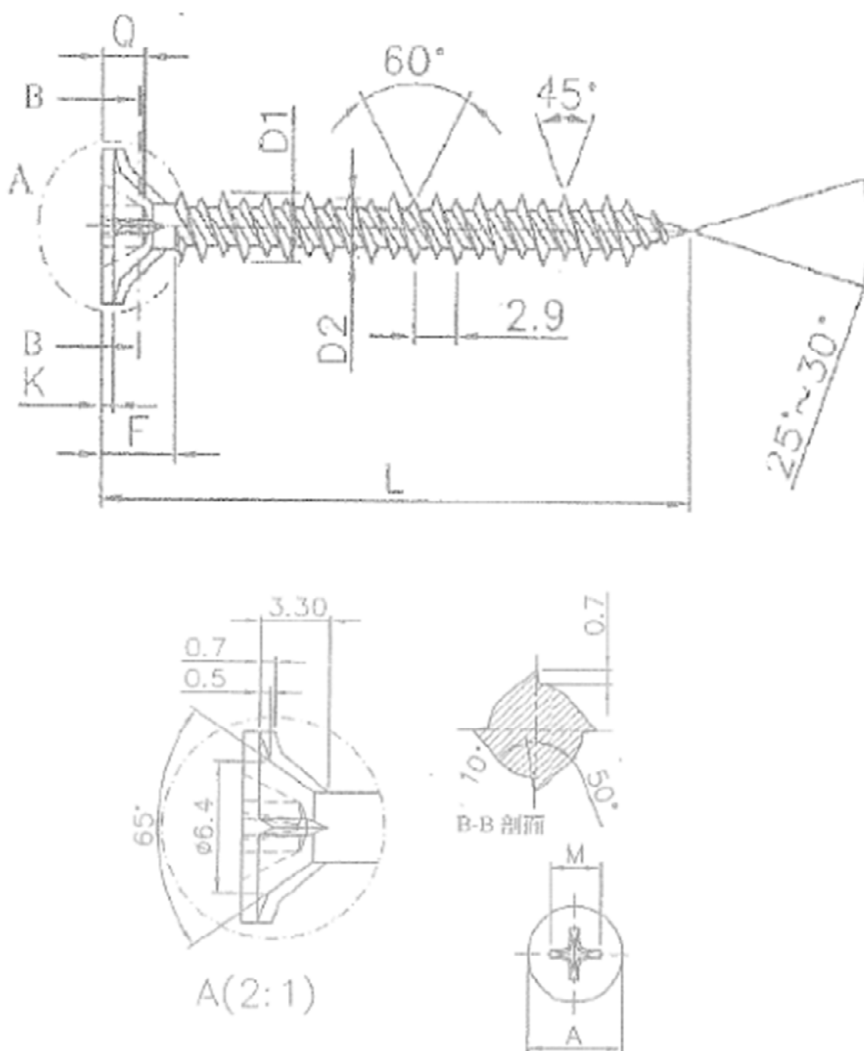
Breite	Länge
898 mm ± 3 mm	1197 mm ± 3,6 mm
	1247 mm ± 3,8 mm
	2397 mm ± 5,0 mm
	2497 mm ± 5,0 mm
1198 mm ± 3,6 mm	897 mm ± 3,0 mm
	2397 mm ± 5,0 mm
	2497 mm ± 5,0 mm

Deckenbekleidungen im Außenbereich mit zementgebundenen Bauplatten  
 "AQUAPANEL Cement Board 8 mm (hydrophobiert) - Skylite" nach ETA-13/0608

Produktmerkmale der zementgebundenen Bauplatte "AQUAPANEL Cement Board -  
 SkyLite"

**Anlage 1**  
 Blatt 2 von 2

**AQUAPANEL Maxi Schraube SN25 / SN39  
 mit Nadelspitze und einem Nenndurchmesser  $d = 4,2$  mm**



	SN25	SN39
Schraubenlänge	23,5 - 25	38,0 - 40,0
Gewindelänge	15,5 - 19,5	33,0 - 35,0

Materialeigenschaften:

Werkstoff: C 22 (ähnlich Ck22 / Cm22)

Werkstoff-Nr.: SAE 1022 (ähnlich 1.1151 / 1.1149 nach DIN EN 10083-2)

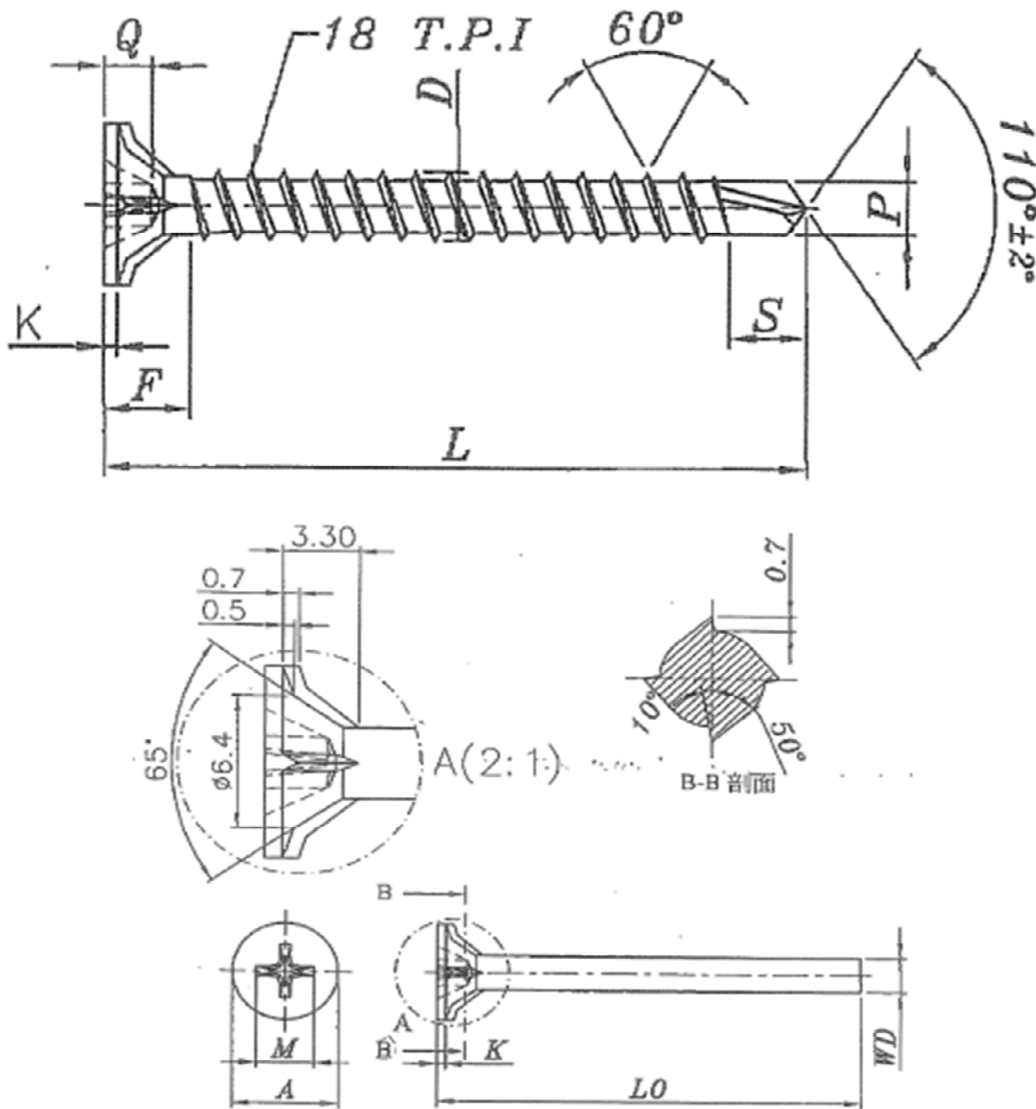
Maße in mm; ohne Maßstab

Deckenbekleidungen im Außenbereich mit zementgebundenen Bauplatten  
 "AQUAPANEL Cement Board 8 mm (hydrophobiert) - Skylite" nach ETA-13/0608

AQUAPANEL Maxi Schraube SN25 / SN 39 zur Befestigung der zementgebundenen  
 Bauplatte auf Holz- bzw. Metall-Unterkonstruktionen

**Anlage 2**  
 Blatt 1 von 2

**AQUAPANEL Maxi Schraube SB39**  
 mit Bohrspitze und einem Nenndurchmesser  $d = 4,0$  mm



	SB39
Schraubenlänge	38,0 – 40,0
Gewindelänge	33,0 – 35,0

Materialeigenschaften:

Werkstoff: C 22 (ähnlich Ck22 / Cm22)

Werkstoff-Nr.: SAE 1022 (ähnlich 1.1151 / 1.1149 nach DIN EN 10083-2)

Maße in mm; ohne Maßstab

Deckenbekleidungen im Außenbereich mit zementgebundenen Bauplatten  
 "AQUAPANEL Cement Board 8 mm (hydrophobiert) - Skylite" nach ETA-13/0608

AQUAPANEL Maxi Schraube SB39 zur Befestigung der zementgebundenen Bauplatte auf  
 Metall-Unterkonstruktionen

**Anlage 2**  
 Blatt 2 von 2

## Übereinstimmungserklärung gemäß §§16a Abs. 5 i.V.m. 21 Abs. 2 MBO\*

### Anschrift des Gebäudes

Straße/Hausnummer: \_\_\_\_\_

PLZ/Ort: \_\_\_\_\_

**Ausführung des Bauteils:** \_\_\_\_\_

nach allgemeiner Bauartgenehmigung Nr.: Z-31.20-194 mit zementgebundener Bauplatte "AQUAPANEL Cement Board - SkyLite" nach ETA-13/0608<sup>1</sup>

Unterkonstruktion: \_\_\_\_\_

und dem Befestigungsmittel: \_\_\_\_\_

nach Abschnitt 2.1.2.2 dieser allgemeinen Bauartgenehmigung.

### Anschrift der bauausführenden Firma

Firma: \_\_\_\_\_

Straße/Hausnummer: \_\_\_\_\_

PLZ/Ort: \_\_\_\_\_

Staat: \_\_\_\_\_

Wir erklären hiermit, dass wir das obige Bauteil mit zementgebundenen Bauplatten "AQUAPANEL Cement Board - SkyLite" nach ETA-13/0608 und Befestigungselementen gemäß den Bestimmungen der allgemeinen Bauartgenehmigung Nr.: Z-31.20-194 und den Montagehinweisen des Herstellers eingebaut haben.

Name des Fachhandwerkers: \_\_\_\_\_

Datum/Unterschrift: \_\_\_\_\_

\*: Diese Übereinstimmungserklärung ist nach Fertigstellung der Bauteile vom Unternehmer (Fachpersonal der bauausführenden Firma) auszufüllen und dem Bauherrn (Auftraggeber) zu übergeben

<sup>1</sup> Europäische Technische Bewertung ETA-13/0608 für die zementgebundenen Platten "AQUAPANEL Cement Board 6 mm", "AQUAPANEL Cement Board 8 mm" und "AQUAPANEL Cement Board 8 mm (hydrophobiert)" vom 19. Juni 2018

Deckenbekleidungen im Außenbereich mit zementgebundenen Bauplatten  
"AQUAPANEL Cement Board 8 mm (hydrophobiert) - Skylite" nach ETA-13/0608

Übereinstimmungserklärung

**Anlage 3**