

Allgemeine Bauartgenehmigung

Zulassungsstelle für Bauprodukte und Bauarten Bautechnisches Prüfamt

Eine vom Bund und den Ländern
gemeinsam getragene Anstalt des öffentlichen Rechts
Mitglied der EOTA, der UEAtc und der WFTAO

Datum: 10.05.2019
Geschäftszeichen: I 41-1.31.4-15/18

Nummer:
Z-31.4-213

Geltungsdauer
vom: **6. Mai 2019**
bis: **10. Dezember 2023**

Antragsteller:
Cembrit Holding A/S
Sohngaardsholmsvej 2
9100 AALBORG
DÄNEMARK

Gegenstand dieses Bescheides:

Bauteile aus großformatigen Faserzementtafeln "Cembrit Cover", "Cembrit Solid" und "Cembrit Transparent" nach DIN EN 12467

Der oben genannte Regelungsgegenstand wird hiermit allgemein bauaufsichtlich genehmigt.
Dieser Bescheid umfasst zehn Seiten und drei Anlagen.
Diese allgemeine Bauartgenehmigung ersetzt die allgemeine Bauartgenehmigung Nr. Z-31.4-213 vom 13. Dezember 2018. Der Gegenstand ist erstmals am 13. Dezember 2018 zugelassen worden.

DIBt

I ALLGEMEINE BESTIMMUNGEN

- 1 Mit der allgemeinen Bauartgenehmigung ist die Anwendbarkeit des Regelungsgegenstandes im Sinne der Landesbauordnungen nachgewiesen.
- 2 Dieser Bescheid ersetzt nicht die für die Durchführung von Bauvorhaben gesetzlich vorgeschriebenen Genehmigungen, Zustimmungen und Bescheinigungen.
- 3 Dieser Bescheid wird unbeschadet der Rechte Dritter, insbesondere privater Schutzrechte, erteilt.
- 4 Dem Anwender des Regelungsgegenstandes sind, unbeschadet weitergehender Regelungen in den "Besonderen Bestimmungen", Kopien dieses Bescheides zur Verfügung zu stellen. Zudem ist der Anwender des Regelungsgegenstandes darauf hinzuweisen, dass dieser Bescheid an der Anwendungsstelle vorliegen muss. Auf Anforderung sind den beteiligten Behörden ebenfalls Kopien zur Verfügung zu stellen.
- 5 Dieser Bescheid darf nur vollständig vervielfältigt werden. Eine auszugsweise Veröffentlichung bedarf der Zustimmung des Deutschen Instituts für Bautechnik. Texte und Zeichnungen von Werbeschriften dürfen diesem Bescheid nicht widersprechen, Übersetzungen müssen den Hinweis "Vom Deutschen Institut für Bautechnik nicht geprüfte Übersetzung der deutschen Originalfassung" enthalten.
- 6 Dieser Bescheid wird widerruflich erteilt. Die Bestimmungen können nachträglich ergänzt und geändert werden, insbesondere, wenn neue technische Erkenntnisse dies erfordern.
- 7 Dieser Bescheid bezieht sich auf die von dem Antragsteller im Genehmigungsverfahren zum Regelungsgegenstand gemachten Angaben und vorgelegten Dokumente. Eine Änderung dieser Genehmigungsgrundlagen wird von diesem Bescheid nicht erfasst und ist dem Deutschen Institut für Bautechnik unverzüglich offenzulegen.
- 8 Die von diesem Bescheid umfasste allgemeine Bauartgenehmigung gilt zugleich als allgemeine bauaufsichtliche Zulassung für die Bauart.

II BESONDERE BESTIMMUNGEN

1 Regelungsgegenstand und Anwendungsbereich

1.1 Regelungsgegenstand

Gegenstand der allgemeinen Bauartgenehmigung sind Bauteile aus großformatigen ebenen Faserzementtafeln "Cembrit Cover", "Cembrit Solid" und "Cembrit Transparent"¹ nach DIN EN 12467² mit einer Dicke von 8 mm einschließlich der zugehörigen Befestigungselemente.

Die Standsicherheit der Unterkonstruktion und deren Verankerung am Bauwerk sowie die Wärmedämmung und deren Befestigung sind nicht Gegenstand dieser allgemeinen Bauartgenehmigung.

1.2 Anwendungsbereich

Hinterlüftete Außenwandbekleidungen dürfen mit großformatigen Faserzementtafeln "Cembrit" nach DIN 18516-1³ bemessen und ausgeführt werden.

Die Faserzementtafeln dürfen dabei entweder auf Holz- oder auf Aluminium-Unterkonstruktionen befestigt werden.

Die Faserzementtafel "Cembrit" darf für Deckenbekleidungen⁴ im Außenbereich auf Aluminium-Unterkonstruktionen befestigt werden.

Die Faserzementtafel "Cembrit" darf in Aufenthaltsräumen als Bekleidung von Bauteilen, z. B. nicht tragende Trennwände, Wandbekleidungen oder als abgehängte Decke nach DIN EN 13964⁵ verwendet werden.

2 Bestimmungen für Planung und Bemessung

2.1 Planung

2.1.1 Allgemeines

Ergänzend zu den nachfolgenden Planungsvorgaben sind die Angaben zur Bemessung nach Abschnitt 2.2 und zur Ausführung nach Abschnitt 2.3 in der Planung zu berücksichtigen.

2.1.2 Bauprodukte

2.1.2.1 Faserzementtafeln

Für die Verwendung der Faserzementtafel "Cembrit" gelten die in Anlage 1 zusammengestellten Produktmerkmale, die durch die Leistungserklärung nach EU-BauPVO und die zugehörige Technische Dokumentation nachgewiesen sein müssen.

¹ Die Faserzementtafeln werden je nach Farbintensität der Beschichtung unter der Bezeichnung "Cembrit Cover", "Cembrit Solid" oder "Cembrit Transparent" in den Verkehr gebracht werden. Im weiteren Text werden die Tafeln nur noch als "Cembrit" bezeichnet.

² DIN EN 12467:2012-12 Faserzement-Tafeln - Produktspezifikation und Prüfverfahren

³ DIN 18516-1:2010-06 Außenwandbekleidungen, hinterlüftet - Teil 1: Anforderungen, Prüfgrundsätze

⁴ Deckenbekleidungen sind eben oder anders geformte Decken mit einer Eigenlast bis 0,5 kN/m². Sie bedecken die Unterseite eines Bodens oder Dachs und bilden deren Oberfläche. Die Decken besitzen selber keine wesentliche Tragfähigkeit und keine aussteifende Wirkung und sind an tragenden Bauteilen befestigt. Sie bestehen aus einer Unterkonstruktion und einer flächenbildenden Decklage, die bei einer Deckenbekleidung unmittelbar an dem tragenden Bauteil verankert ist bzw. bei Unterdecken abgehängt wird.

⁵ DIN EN 13964:2014-08 Unterdecken - Anforderungen und Prüfverfahren

Allgemeine Bauartgenehmigung

Nr. Z-31.4-213

Seite 4 von 10 | 10. Mai 2019

2.1.2.2 Befestigungsmittel

Die Befestigung der Faserzementtafel "Cembrit" darf erfolgen bei hinterlüfteten Außenwandbekleidungen auf

Holz-Unterkonstruktionen:

- mit der MBE-Schraube 5,5 x 35 mm K 12 aus nichtrostendem Stahl (V4A) mit Dichtung CD gemäß Z-31.4-214⁶, siehe Anlage 2, Blatt 1 oder auf

Aluminium-Unterkonstruktionen:

- mit dem MBE-Niet 4 x 20 mm K14 (Hülse: AlMg5; Dorn: V2A) mit EPDM-Dichtscheibe und Festpunkthülse aus Aluminium gemäß Z-31.4-214⁶, siehe Anlage 2, Blatt 2 oder
- mit dem MBE-Niet 4 x 20 mm K14 (Hülse: V2A; Dorn: V2A) mit EPDM-Dichtscheibe und Festpunkthülse aus Aluminium gemäß Z-31.4-214⁶, siehe Anlage 2, Blatt 3

bei Deckenbekleidungen im Außenbereich:

- mit dem MBE-Niet 4 x 20 mm K14 (Hülse: AlMg5; Dorn: V2A) und Festpunkthülse aus Aluminium gemäß Z-31.4-214⁶, siehe Anlage 2, Blatt 4.

2.1.3 Bestimmungen für die hinterlüftete Außenwandbekleidung

2.1.3.1 Allgemeines

Für die Planung gilt DIN 18516-1³ soweit im Folgenden nichts anderes bestimmt ist.

Die Unterkonstruktion ist nach DIN 18516-1³ zwängungsfrei auszuführen.

Die Faserzementtafeln dürfen außer ihrer Eigenlast, den Wind- und ggf. Eis- und Schneelasten keine weiteren Lasten (z. B. aus Bauteilen für Werbung oder aus Fensteranlagen) aufnehmen.

Belüftete Hohlräume von Außenbauteilen sind nach DIN 68800-2⁷ als Feuchtbereich einzustufen. Dies entspricht der Nutzungsklasse 2 nach DIN EN 1995-1-1 / DIN EN 1995-1-1/NA⁸.

Zwischen metallener Unterkonstruktion und Befestigungsmittel ist auf Spalt- und Kontaktkorrosion in Abhängigkeit von den Umgebungsbedingungen zu achten.

2.1.3.2 Brandschutz

Die bei Verwendung der Faserzementtafeln auf Holz-Unterkonstruktionen zulässige Gebäudehöhe ergibt sich aus den jeweils geltenden Brandschutzvorschriften der Länder.

Die Faserzementtafeln sind nichtbrennbar auf Aluminium-Unterkonstruktionen und schwerentflammbar auf stabförmigen Holz-Unterkonstruktionen, wenn der Abstand zwischen Faserzementtafeln und nichtbrennbaren, massiven mineralischen Untergründen oder nichtbrennbaren Mineralwolle-Dämmplatten nach DIN EN 13162⁹ mindestens 20 mm beträgt. Der Abstand darf z. B. durch die Unterkonstruktion oder durch Wandunebenheiten örtlich auf bis zu 5 mm reduziert werden.

6	Z-31.4-214	Allgemeine bauaufsichtliche Zulassung für Befestigungsmittel für Faserzementtafeln der Firma Cembrit Holding A/S
7	DIN 68800-2:2012-02	Holzschutz - Teil 2: Vorbeugende bauliche Maßnahmen im Hochbau
8	DIN EN 1995-1-1:2010-12	Eurocode 5: Bemessung und Konstruktion von Holzbauten - Teil 1-1: Allgemeines - Allgemeine Regeln und Regeln für den Hochbau
	DIN EN 1995-1-1/A2:2014-07	Änderung A2
	DIN EN 1995-1-1/NA:2013-08	Nationaler Anhang - National festgelegte Parameter - Eurocode 5: Bemessung und Konstruktion von Holzbauten - Teil 1-1: Allgemeines - Allgemeine Regeln und Regeln für den Hochbau
9	DIN EN 13162:2015-04	Wärmedämmstoffe für Gebäude - Werkmäßig hergestellte Produkte aus Mineralwolle (MW) - Spezifikation

Bei der Ausführung von hinterlüfteten Außenwandbekleidungen sind hinsichtlich der Vorkehrungen zur Begrenzung der Brandausbreitung die Bestimmungen in der Muster-Verwaltungsvorschrift Technische Baubestimmungen (MVV TB)¹⁰, lfd. Nr. A 2.2.1.6, Anhang 6, bzw. deren Umsetzung in den Ländern zu beachten.

Offene oder nichtbrennbar hinterlegte Fugen zwischen den Faserzementtafeln dürfen den Wert von 14 mm nicht überschreiten.

Bei Verwendung von normalentflammbaren oder schwerentflammbaren Dämmstoffen darf die hinterlüftete Außenwandbekleidung nur in Bereichen eingesetzt werden, die die Anforderung normalentflammbar erfüllen müssen.

Eine eventuell vorhandene Wärmedämmung ist unabhängig von der Unterkonstruktion direkt am Bauwerk zu befestigen.

2.1.3.3 Wärmeschutz und klimabedingter Feuchteschutz

Für den Nachweis des Wärmeschutzes gilt DIN 4108-2¹¹.

Bei der Berechnung des Wärmedurchlasswiderstandes (R-Wert) nach DIN EN ISO 6946¹² für die Außenwandkonstruktion dürfen die Luftschicht (Hinterlüftungsraum) und die Fassadenelemente nicht berücksichtigt werden.

Beim Wärmeschutznachweis ist für den verwendeten Dämmstoff der Bemessungswert der Wärmeleitfähigkeit entsprechend DIN 4108-4¹³, Tabelle 2 anzusetzen.

Für den Nachweis des klimabedingten Feuchteschutzes gilt DIN 4108-3¹⁴.

2.1.3.4 Schallschutz

Für den Nachweis des Schallschutzes (Schutz gegen Außenlärm) gilt DIN 4109-1¹⁵.

2.2 Bemessung

2.2.1 Allgemeines

Für die Bemessung gilt DIN 18516-1³ soweit im Folgenden nichts anderes bestimmt ist.

Die Standsicherheit ist in jedem Einzelfall nachzuweisen¹⁶.

Die Bemessungswerte der Einwirkungen werden auf Basis von DIN EN 1990 / DIN EN 1990/NA¹⁷ unter Berücksichtigung aller auftretenden Lasten errechnet. Die Lastkombinationen sind entsprechend DIN EN 1990 zu bilden. Für die Belastung sind die

10 zuletzt:
Muster-Verwaltungsvorschrift Technischen Baubestimmungen – Ausgabe 2017/1 mit Druckfehlerkorrektur vom 11. Dezember 2017; online abrufbar unter www.dibt.de

11 DIN 4108-2:2013-02 Wärmeschutz und Energie-Einsparung in Gebäuden - Teil 2: Mindestanforderungen an den Wärmeschutz

12 DIN EN ISO 6946:2018-03 Bauteile - Wärmedurchlasswiderstand und Wärmedurchgangskoeffizient - Berechnungsverfahren; Deutsche Fassung EN ISO 6946:2017

13 DIN 4108-4:2013-02 Wärmeschutz und Energie-Einsparung in Gebäuden - Teil 4: Wärme- und feuchteschutztechnische Bemessungswerte

14 DIN 4108-3:2014-11 Wärmeschutz und Energie-Einsparung in Gebäuden - Teil 3: Klimabedingter Feuchteschutz - Anforderungen, Berechnungsverfahren und Hinweise für Planung und Ausführung

15 DIN 4109-1:2016-07 Schallschutz im Hochbau - Teil 1: Mindestanforderungen

16 Bei einer statischen Berechnung mittels FE-Programmen sind die Fassadentafeln mit ihren tatsächlichen Abmessungen als Plattenelement zu idealisieren. Das gewählte System muss in der Lage sein, den Spannungs- und Verformungszustand sowie die Auflagerkräfte der Fassadentafeln hinreichend genau abzubilden. Die für den Nachweis maßgebende Biegespannung wird im Auflagerbereich im Abstand 120 mm von der Befestigungsachse ermittelt. Für die Netzeinteilung sind im Bereich des Befestigungspunktes Elementgrößen von mindestens 0,75-h und maximal 2,5-h (h = Tafeldicke) zu wählen.

17 DIN EN 1990:2010-12 Eurocode: Grundlagen der Tragwerksplanung
DIN EN 1990/NA:2010-12 Nationaler Anhang - National festgelegte Parameter - Eurocode: Grundlagen der Tragwerksplanung
DIN EN 1990/NA/A1:2012-08 Nationaler Anhang - National festgelegte Parameter - Eurocode: Grundlagen der Tragwerksplanung; Änderung A1

Angaben aus DIN EN 1991-1-3 / DIN EN 1991-1-3/NA¹⁸ und DIN EN 1991-1-4 / DIN EN 1991-1-4/NA¹⁹ zugrunde zu legen.

Bei der Verwendung von Tafel-Traglattung aus Holz muss dieses mindestens aus europäischem Nadelholz der Festigkeitsklasse C24 nach DIN EN 14081-1²⁰ oder der Sortierklasse S 10 nach DIN 4074-1²¹ bestehen.

Die Beanspruchung der Faserzementtafeln und der Befestigungselemente ist erforderlichenfalls unter Berücksichtigung des Verhältnisses der Steifigkeit der Bekleidung zur Steifigkeit der Unterkonstruktion zu errechnen²².

Für die Anwendung als Deckenuntersichtbekleidung ist für den statischen Nachweis die Eigenlast der Tafel mit dem Erhöhungsfaktor $\alpha_G = 2,5$ zu erhöhen.

2.2.2 Unterkonstruktion

2.2.2.1 Allgemeines

Die Tragfähigkeit und Verankerung der Unterkonstruktion ist objektspezifisch nachzuweisen. Der Nachweis muss alle Bauteile, Verbindungen und Verbindungselemente der Unterkonstruktion sowie deren Verankerungen im tragenden Bauteil beinhalten. Es ist ein geeignetes Bemessungsverfahren abhängig vom Typ der Unterkonstruktion anzuwenden. Hinsichtlich der Dauerhaftigkeit der Produkte und der in der Regel nicht gegebenen Revisionsierbarkeit sind bei der Auswahl der Unterkonstruktionsmaterialien die Vorgaben von DIN 18516-1³ zu beachten.

2.2.2.2 Holz-Unterkonstruktion

Die Holz-Unterkonstruktion und deren Befestigung sind nach DIN EN 1995-1-1 / DIN EN 1995-1-1/NA⁸ nachzuweisen.

2.2.2.3 Aluminium-Unterkonstruktion

Die Aluminium-Unterkonstruktion und deren Befestigung sind nach DIN EN 1999-1-1 / DIN EN 1999-1-1/NA²³ nachzuweisen.

Die vertikal angeordneten symmetrischen Tragprofile der Aluminium-Unterkonstruktion müssen aus der Legierung EN AW-6063 nach DIN EN 573-1²⁴ mit einer Mindestzugfestigkeit f_u von 245 N/mm² und einer Mindestflanschdicke t_{\min} von 1,7 mm bestehen.

18	DIN EN 1991-1-3:2010-12	Eurocode 1: Einwirkungen auf Tragwerke - Teil 1-3: Allgemeine Einwirkungen, Schneelasten
	DIN EN 1991-1-3/A1:2015-12	Änderung A1
	DIN EN 1991-1-3/NA:2010-12	Nationaler Anhang - National festgelegte Parameter - Eurocode 1: Einwirkungen auf Tragwerke - Teil 1-3: Allgemeine Einwirkungen - Schneelasten
19	DIN EN 1991-1-4 2010-12	Eurocode 1: Einwirkungen auf Tragwerke - Teil 1-4: Allgemeine Einwirkungen auf Tragwerke - Windlasten
	DIN EN 1991-1-4/NA 2010-12	Nationaler Anhang - National festgelegte Parameter - Eurocode 1: Einwirkungen auf Tragwerke - Teil 1-4: Allgemeine Einwirkungen auf Tragwerke - Windlasten
20	DIN EN 14081-1:2011-05	Holzbauwerke - Nach Festigkeit sortiertes Bauholz für tragende Zwecke mit rechteckigem Querschnitt - Teil 1: Allgemeine Anforderungen
21	DIN 4074-1:2012-06	Sortierung von Holz nach der Tragfähigkeit - Teil 1: Nadelholz
22	siehe z. B. Zuber, E.: Einfluss nachgiebiger Fassadenunterkonstruktionen auf Bekleidung und Befestigung. In: "Mitteilungen" Deutsches Institut für Bautechnik 10 (1979), Nr. 2, S. 45-50.	
23	DIN EN 1999-1-1:2014-03	Eurocode 9: Bemessung und Konstruktion von Aluminiumtragwerken - Teil 1-1: Allgemeine Bemessungsregeln
	DIN EN 1999-1-1/NA:2013-05	Nationaler Anhang - National festgelegte Parameter - Eurocode 9: Bemessung und Konstruktion von Aluminiumtragwerken - Teil 1-1: Allgemeine Bemessungsregeln
	DIN EN 1999-1-1/NA/A1:2014-06	Änderung A1
	DIN EN 1999-1-1/NA/A2:2015-03	Änderung A2
	DIN EN 1999-1-1/NA/A3:2015-11	Änderung A3
24	DIN EN 573-1:2005-02	Aluminium und Aluminiumlegierungen - Chemische Zusammensetzung und Form von Halbzeug - Teil 1: Numerisches Bezeichnungssystem

2.2.3 Rechenwerte und Bemessungswerte der Faserzementtafel

In Tabelle 1 sind die Rechenwerte der Eigenlast und die Bemessungswerte des Tragwiderstandes für Biegung R_d sowie die Werte des Elastizitätsmoduls und der Temperaturdehnzahl für die Faserzementtafel "Cembrit" aufgeführt.

Tabelle 1: Rechenwerte für die Faserzementtafeln "Cembrit"

Eigenlasten G_k	Bemessungswert des Tragwiderstands für Biegung R_d in		Elastizitätsmodul E_{mean}	Temperatur- dehnzahl α_T
	Längsrichtung ¹⁾	Querrichtung ¹⁾		
8 mm				
[kN/m ²]	[N/mm ²]		[N/mm ²]	[10 ⁻⁶ K ⁻¹]
aus Grauzement mit und ohne Pigmente mit Acylatbeschichtung				
0,15	12,0	9,1	12.000	10
aus Weißzement mit und ohne Pigmente mit Acylatbeschichtung				
0,15	10,0	7,9	12.000	10
¹⁾ Die Ausnutzung des Bemessungswertes des Tragwiderstandes für Biegung in Längsrichtung (Biegeachse senkrecht zur Faserrichtung) ist nur zulässig, wenn die Herstellrichtung der Tafeln entsprechend Abschnitt 2.2.3 gekennzeichnet ist. Ansonsten darf nur der Bemessungswert des Tragwiderstandes in Querrichtung (Biegeachse parallel zur Faserrichtung) angesetzt werden.				

2.2.4 Tafelbefestigung

Jede Tafel ist mit mindestens vier gleichen Befestigungselementen zu befestigen. Bei der Befestigung der Faserzementtafeln besteht Mischungsverbot bei der Auswahl der Befestigungselemente. Bei kleinen Pass-, Differenz- und Einfügestücken ist die Anzahl und Anordnung der Befestigungselemente konstruktiv zu wählen.

Die Tafeln müssen an den Befestigungspunkten entsprechend dem gewählten Befestigungselement mit dem entsprechenden Bohrlochdurchmesser ($d_{L,FZ}$) nach Tabelle 2 vorgebohrt werden. Die Mindestbohrlochachsabstände zum Rand (a_{min}) sind der Tabelle 2 zu entnehmen.

Bei Anordnung der Befestigungspunkte, z. B. der Wahl etwaiger Festpunkte, ist das Wärme-dehnverhalten der Faserzementtafeln zu berücksichtigen.

Für die Schraube nach Anlage 2, Blatt 1 muss der Bohrlochdurchmesser in der Faserzementtafel $d_{L,FZ} = 8$ mm betragen. Die Unterkonstruktion darf nicht vorgebohrt werden. Die Mindestbohrlochachsabstände zum Rand (a_{min}) sind der Tabelle 2 zu entnehmen.

Hinsichtlich der Anordnung der Schrauben in der Holz-Traglattung sind die Mindestrand- und Mindestnagelabstände nach DIN EN 1995-1-1 / DIN EN 1995-1-1/NA⁸, unter Beachtung der Tabelle 2, einzuhalten, dabei ist der größere Wert maßgebend.

Für die Niete nach Anlage 2, Blätter 2 bis 4 muss der Bohrlochdurchmesser in der Faserzementtafel $d_{L,FZ} = 9$ mm und der Vorbohrdurchmesser für Aluminium-Unterkonstruktionen $d_{L,UK} = 4,1$ mm betragen. Die Mindestbohrlochachsabstände zum Rand (a_{min}) sind der Tabelle 2 zu entnehmen.

Tabelle 2: Bemessungswerte des Tragwiderstands für die Befestigungsmittel

Befestigungsmittel	Abscheren $F_{Q,d}$ [kN]	Auszug $F_{Z,d}$ [kN]		
		mittig	am Rand	Ecke
auf Holz-UK MBE-Schraube gemäß Anlage 2, Blatt 1 $d_{L,FZ} = 8$ mm	$a_{min} \geq 30$ mm	-	$a_{min} \geq 30$ mm	$a_{min} \geq 30 / 80$ mm
Grauzementtafel	0,76	0,76	0,43	0,33
Weißzementtafel	0,65	0,71	0,48	0,41
auf Aluminium-UK MBE-Nieten gemäß Anlage 2, Blatt 2 und 3 $d_{L,FZ,G} = 9$ mm $d_{L,UK} = 4,1$ mm	$a_{min} \geq 30$ mm	-	$a_{min} \geq 30$ mm	$a_{min} \geq 30 / 80$ mm
Grauzementtafel	0,82	0,70	0,47	0,38
Weißzementtafel	0,77	0,69	0,55	0,43
auf Aluminium-UK für Deckenbekleidung im Außenbereich MBE-Nieten gemäß Anlage 2, Blätter 2 bis 4 $d_{L,FZ,G} = 9$ mm $d_{L,UK} = 4,1$ mm	$a_{min} \geq 30$ mm	-	$a_{min} \geq 30$ mm	$a_{min} \geq 30 / 80$ mm
Grauzementtafel	0,82	0,52	0,47	0,38
Weißzementtafel	0,77	0,52	0,55	0,43
a_{min} : kleinster vorgesehener Randabstand der Faserzementtafeln $d_{L,FZ}$: Bohrlochdurchmesser in der Faserzementtafel $d_{L,FZ,G}$: Bohrlochdurchmesser in der Faserzementtafel am Gleitpunkt $d_{L,UK}$: Bohrlochdurchmesser in der Aluminium-Unterkonstruktion				

Werden die Nieten nach Anlage 2, Blatt 2 und Blatt 3 durch Schrägzug beansprucht, so muss der Bemessungswert der zentrischen Zugkraft $R_{Z,d}$ nach Tabelle 3 ermittelt werden.

Tabelle 3: Bemessungswerte der zentrischen Zugkraft $R_{Z,d}$ für die Nieten nach Anlage 2, Blatt 2 und Blatt 3 in Abhängigkeit vom Bemessungswert der einwirkenden Querkraft $F_{Q,d}$

Beanspruchung	$F_{Q,d}$	$R_{Z,d}$
	kN	kN
Grauzementtafel beschichtet		
mittig	0,00 bis 0,34	$R_{Z,d} = - 0,31 \cdot F_{Q,d} + 0,70$
	0,34 bis 0,65	$R_{Z,d} = - 0,72 \cdot F_{Q,d} + 0,85$
	0,65 bis 0,82	$R_{Z,d} = - 2,18 \cdot F_{Q,d} + 1,79$
am Rand	0,00 bis 0,65	$R_{Z,d} = 0,47$
	0,65 bis 0,82	$R_{Z,d} = - 2,18 \cdot F_{Q,d} + 1,79$
Weißzementtafel beschichtet		
mittig	0,00 bis 0,36	$R_{Z,d} = - 0,21 \cdot F_{Q,d} + 0,69$
	0,36 bis 0,69	$R_{Z,d} = - 0,65 \cdot F_{Q,d} + 0,85$
	0,69 bis 0,77	$R_{Z,d} = - 5,25 \cdot F_{Q,d} + 4,04$
am Rand	0,00 bis 0,69	$R_{Z,d} = 0,55$
	0,68 bis 0,77	$R_{Z,d} = - 5,25 \cdot F_{Q,d} + 4,04$

2.3 Ausführung

2.3.1 Anforderungen an den Antragsteller und die ausführende Firma

– Antragsteller

Der Antragsteller ist verpflichtet, die besonderen Bestimmungen dieses Bescheides und alle Informationen über erforderliche weitere Einzelheiten zur einwandfreien Ausführung der Bauart, den mit Planung, Bemessung und Ausführungen mit großformatigen Faserzementtafeln "Cembrit" betrauten Personen zur Verfügung zu stellen.

– Ausführende Firma (Unternehmer)

Das Fachpersonal der ausführenden Firma hat sich über die Besonderen Bestimmungen dieses Bescheides sowie über alle für eine einwandfreie Ausführung der Bauart erforderlichen weiteren Einzelheiten beim Antragsteller zu informieren.

Die ausführende Firma hat gemäß Anlage 3 die bauartgerechte Ausführung zu bestätigen. Diese Bestätigung ist dem Bauherrn zu überreichen.

2.3.2 Eingangskontrolle der Bauprodukte

Auf der Baustelle ist eine Eingangskontrolle der zu verwendenden Bauprodukte und deren Kennzeichnung nach Abschnitt 2.1.2 durchzuführen.

2.3.3 Montage der hinterlüfteten Außenwandbekleidung

Die Außenwandbekleidung muss gemäß den folgenden Bestimmungen und unter Berücksichtigung der Planungsvorgaben (siehe Abschnitt 2.1) ausgeführt werden.

Die Montagehinweise des Herstellers der Faserzementtafeln sind zu beachten.

Alle notwendigen Systemkomponenten nach dieser allgemeinen Bauartgenehmigung sind vom Antragsteller zu liefern.

Beschädigte Faserzementtafeln dürfen nicht eingebaut werden. Bei der Montage sichtbar beschädigte Tafeln sind auszutauschen.

Die Unterkonstruktion ist technisch zwängungsfrei zu montieren.

Die Ebenheit der Unterkonstruktion muss sichergestellt werden.

Auf Fachregeln, die z. B. vom Zentralverband des Deutschen Dachdeckerhandwerks oder vom Fachverband für vorgehangene hinterlüftete Fassade e.V. herausgegeben werden und die ebenfalls zu beachten sind, wird hingewiesen.

2.3.4 Zusätzliche Bestimmungen für die Montage einer außenliegenden Deckenbekleidung

Die Faserzementtafeln werden auf einer Unterkonstruktion unmittelbar an dem tragenden Bauteil verankert.

Der maximal zulässige Befestigungsmittelabstand beträgt bei Schrauben und Nieten 400 mm.

Sonderlasten (z. B. Lampen) sind in der Regel unabhängig von den Faserzementtafeln in den tragenden Untergrund einzuleiten.

Dr.-Ing. Wilhelm Hintzen
Referatsleiter

Beglaubigt

1 Produktmerkmale der Faserzementtafeln "Cembrit Cover", "Cembrit Solid" und "Cembrit Transparent"

1.1 Zusammensetzung

Die Faserzementtafel muss hinsichtlich der verwendeten Materialien und des Herstellverfahrens der Probe entsprechen, die für diese allgemeine Bauartgenehmigung bewertet wurde.

1.2 Die Faserzementtafel muss folgende Merkmale nach DIN EN 12467¹ aufweisen:

Glatte Faserzementtafeln aus Grau- oder Weißzement ggf. auch mit Farbpigmenten, deren Sicht- und Rückseite mit einer Acrylatbeschichtung versehen sind. Die Acrylatbeschichtung kann Farbpigmente enthalten.

Die Tafelbezeichnung "Cover", "Solid" oder "Transparent" ergibt sich aus der Art und der Farbintensivität der Beschichtung:

- "Cover": deckende Acrylatbeschichtung mit Farbpigmenten
- "Solid": deckende Acrylatbeschichtung mit Farbpigmenten
- "Transparent": transparente Acrylatbeschichtung

Mechanische Eigenschaft: Klasse 4, Kategorie A

Brandverhalten: Klasse A2-s1,d0

Maßabweichung: Niveau I

1.3 Form und Maße

Die Tafeln müssen eben, einseitig glatt und rechteckig sein. Das Nennmaß der Tafeldicke muss 8 mm betragen.

1.4 Biegefestigkeiten

Die nach DIN EN 12467¹, Abschnitt 7.3.2 bestimmten Biegefestigkeiten der Faserzementtafel müssen mindestens die in Tabelle 1.1 aufgeführten charakteristische Biegefestigkeit (5%-Quantil mit 75 %iger Aussagewahrscheinlichkeit) aufweisen.

Tabelle 1.1: Charakteristische Biegefestigkeiten f_{ctk} der Faserzementtafel "Cembrit Cover", "Cembrit Solid" und "Cembrit Transparent"

charakteristische Biegefestigkeiten f_{ctk} nach Trockenlagerung* (nach Tabelle 10, Zeile 2, DIN EN 12467 ¹)		charakteristische Biegefestigkeiten f_{ctk} nach Wasserlagerung* (nach Tabelle 10, Zeile 1, DIN EN 12467 ¹)	
$f_{ctk,längs}$	$f_{ctk,quer}$	$f_{ctk,längs}$	$f_{ctk,quer}$
Grauzementtafel mit Acrylatbeschichtung			
34,2 MPa	26,0 MPa	33,0 MPa	22,7 MPa
Weißzementtafel mit Acrylatbeschichtung			
25,3 MPa	20,0 MPa	22,2 MPa	15,9 MPa
* Sichtseite in der Biegedruckzone			
längs = Biegeachse rechtwinklig zur Faserrichtung			
quer = Biegeachse parallel zur Faserrichtung			

Die Ermittlung der charakteristischen Werte für die Biegefestigkeit erfolgt nach DIN EN 14358².

¹ DIN EN 12467:2012-12

Faserzementtafeln - Produktspezifikation und Prüfverfahren

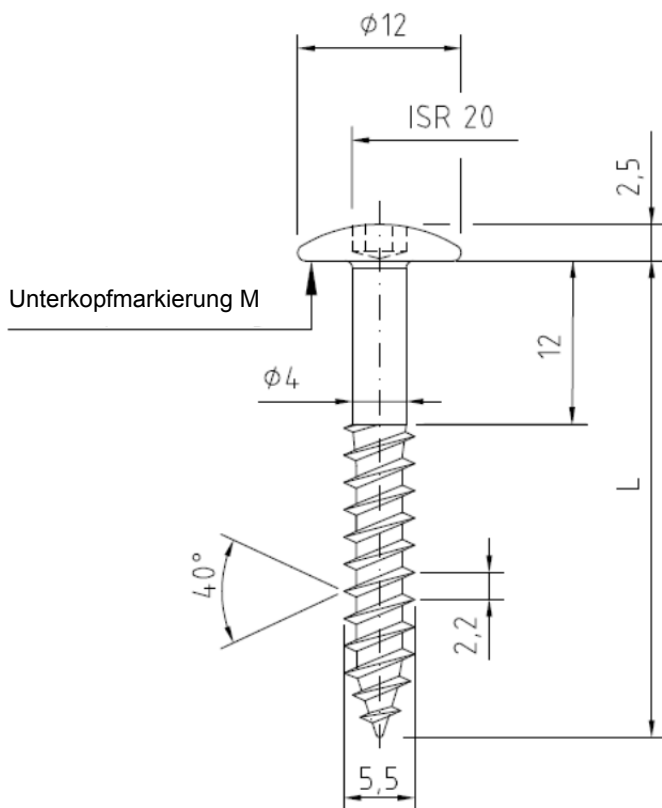
² DIN EN 14358:2016-11

Holzbauwerke - Berechnung und Kontrolle charakteristischer Werte

Bauteile aus großformatigen Faserzementtafeln "Cembrit Cover", "Cembrit Solid" und "Cembrit Transparent" nach DIN EN 12467

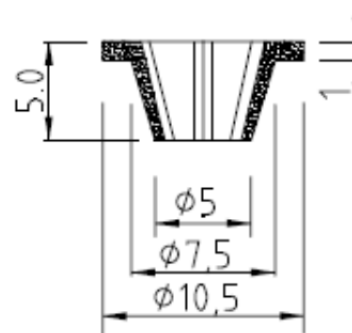
Produktmerkmale der Faserzementtafel "Cembrit"

Anlage 1



Schraubenkopf wahlweise beschichtet

Plattendicke [mm]	L [mm]
8	35



MBE-Schraube 5,5 x 35 mm K12

Werkstoff: X5CrNiMo17-12-2 (nichtrostendet Stahl (A4))

Werkstoff-Nr. : 1.4401 (DIN EN 10088-3)

Dichtung CD

Werkstoff: TPE TC9 AAA schwarz

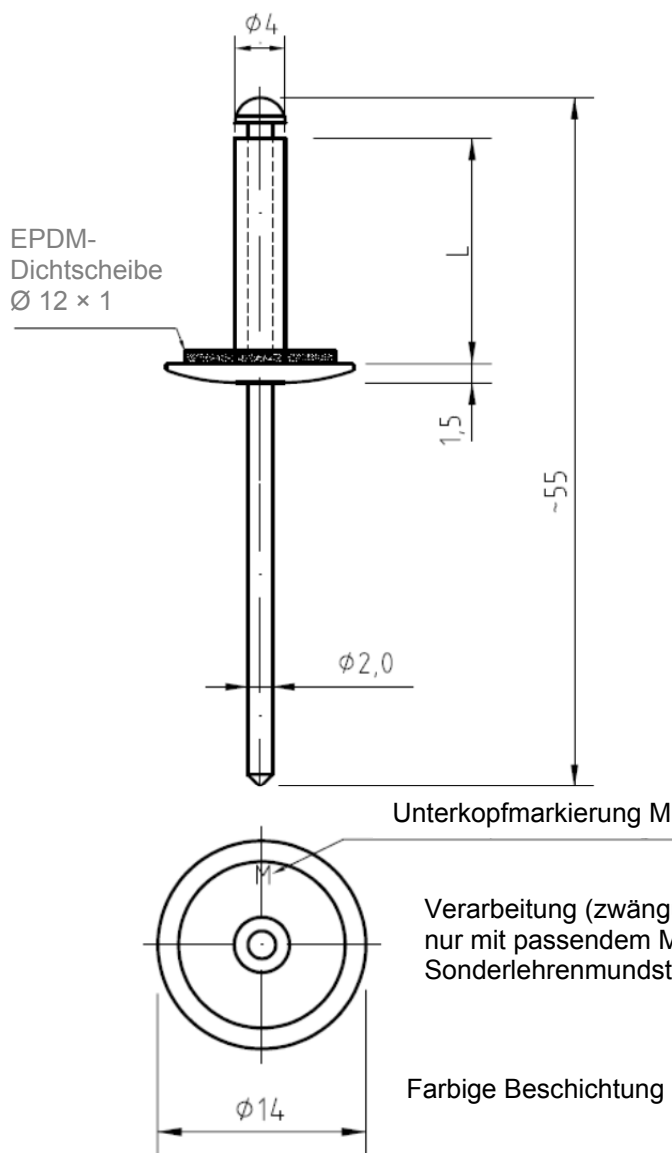
Shorehärte: ~38D

Maße in mm, ohne Maßstab

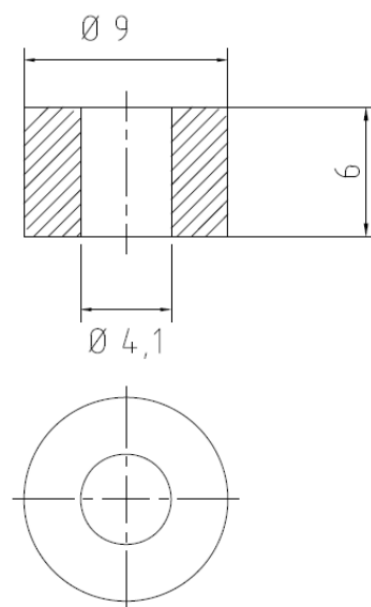
Bauteile aus großformatigen Faserzementtafeln "Cembrit Cover", "Cembrit Solid" und "Cembrit Transparent" nach DIN EN 12467

MBE-Schraube 5,5 x 35 mm K12 aus nichtrostendem Stahl (V4A) mit Dichtung CD nach Z-31.4-214 (Anlage 1, Blatt 2) zur Befestigung der Faserzementtafel auf Holz-Unterkonstruktionen

Anlage 2
 Blatt 1 von 4



L [mm]	Klemmbereich [mm]
20	8,0 – 14,0



MBE-Niete 4 x 20 mm, Kopf 14 mm für Plattendicke 8 mm

Hülse:

Werkstoff: AlMg5 (Aluminium)
 Werkstoff-Nr.: 3.3555 (EN AW-5019)

Nietdorn:

Werkstoff: X6CrNiTi18-10 (nichtrostender Stahl (A2))
 Werkstoff-Nr.: 1.4541 (DIN EN 10088-3)

Dichtscheibe: EPDM, Shorehärte A 65

MBE-Festpunkthülse Al 9 x 6 x 4,1

Werkstoff: AlCu4PbMgMn (Aluminium)

Werkstoff-Nr.: 3.1645 (EN AW-2007)

Verarbeitung (zwängungsfrei)
 nur mit passendem MBE
 Sonderlehrenmundstück Typ G20

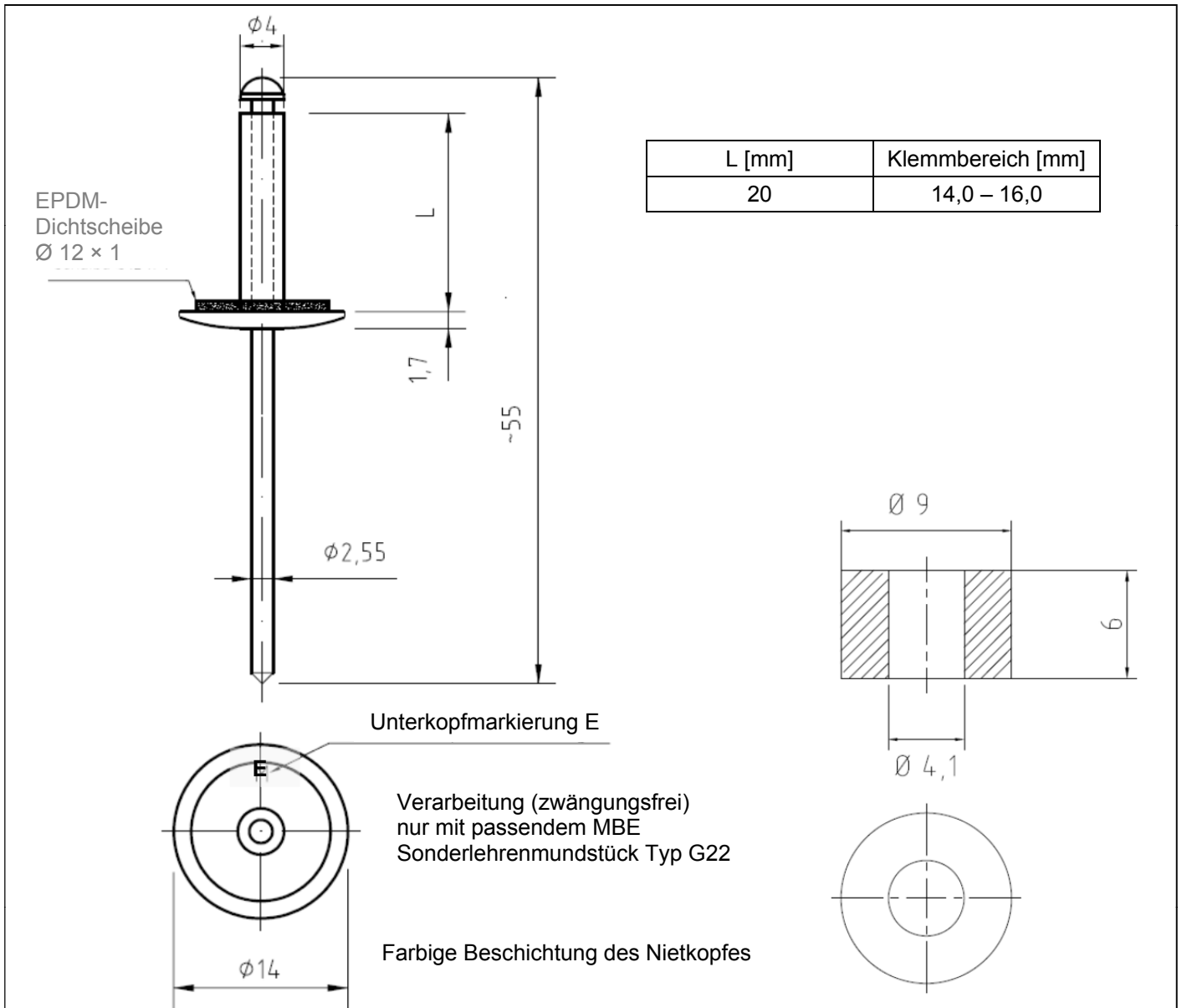
Farbige Beschichtung des Nietkopfes

Maße in mm, ohne Maßstab

Bauteile aus großformatigen Faserzementtafeln "Cembrit Cover", "Cembrit Solid" und "Cembrit Transparent" nach DIN EN 12467

MBE-Niet 4 x 20 mm K14 (Hülse: AlMg5; Dorn: V2A) mit EPDM- Dichtscheibe und MBE-Festpunkthülse aus Aluminium nach Z-31.4-214 (Anlage 1, Blatt 4) zur Befestigung der Faserzementtafel auf Aluminium-Unterkonstruktionen

Anlage 2
 Blatt 2 von 4



L [mm]	Klemmbereich [mm]
20	14,0 – 16,0

MBE-Niete 4 x 20 mm, Kopf 14 mm für Plattendicke 8 mm

Hülse:

Werkstoff: X3CrNiCu18-9-4 (nichtrostender Stahl (A2))

Werkstoff-Nr.: 1.4567 (DIN EN 10088-3)

Nietdorn:

Werkstoff: X6CrNiTi18-10 (nichtrostender Stahl (A2))

Werkstoff-Nr.: 1.4541 (DIN EN 10088-3)

Dichtscheibe: EPDM, Shorehärte A 65

MBE-Festpunkthülse Al 9 x 6 x 4,1

Werkstoff: AlCu4PbMgMn (Aluminium)

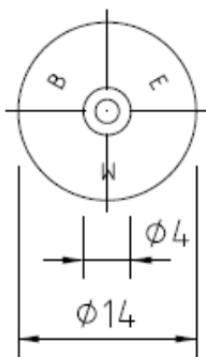
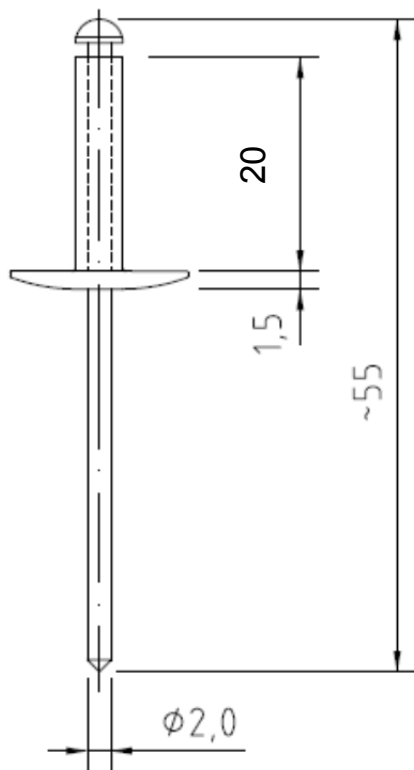
Werkstoff-Nr.: 3.1645 (EN AW-2007)

Maße in mm, ohne Maßstab

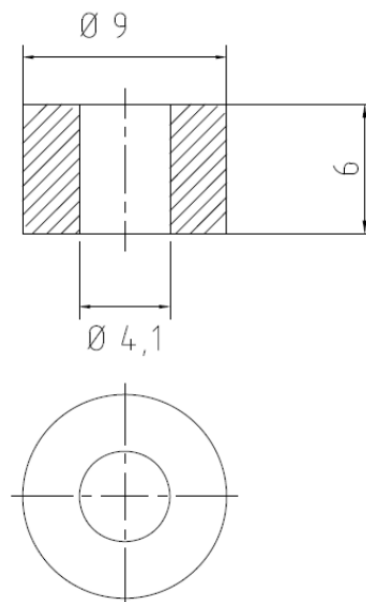
Bauteile aus großformatigen Faserzementtafeln "Cembrit Cover", "Cembrit Solid" und "Cembrit Transparent" nach DIN EN 12467

MBE-Niet 4 x 20 mm K14 (Hülse: V2A; Dorn: V2A) mit EPDM-Dichtscheibe und MBE-Festpunkthülse aus Aluminium nach Z-31.4-214 (Anlage 1, Blatt 5) zur Befestigung der Faserzementtafel auf Aluminium-Unterkonstruktionen

Anlage 2
 Blatt 3 von 4



Farbige Beschichtung des Nietkopfes



MBE-Niete 4 x 20 mm, Kopf 14 mm für Plattendicke 8 mm

Hülse:
 Werkstoff: AlMg5 (Aluminium)
 Werkstoff-Nr.: 3.3555 (EN AW-5019)

Nietdorn:
 Werkstoff: X6CrNiTi18-10 (nichtrostender Stahl (A2))
 Werkstoff-Nr.: 1.4541 (DIN EN 10088-3)

MBE-Festpunkthülse Al 9 x 6 x 4,1

Werkstoff: AlCu4PbMgMn (Aluminium)
 Werkstoff-Nr.: 3.1645 (EN AW-2007)

Maße in mm, ohne Maßstab

Bauteile aus großformatigen Faserzementtafeln "Cembrit Cover", "Cembrit Solid" und "Cembrit Transparent" nach DIN EN 12467

MBE-Niet 4 x 20 mm K14 (Hülse: AlMg5; Dorn: V2A) und MBE-Feststoffhülse aus Aluminium nach Z-31.4-214 (Anlage 1, Blatt 1) zur Befestigung der Faserzementtafel auf Aluminium-Unterkonstruktionen für Deckenbekleidungen im Außenbereich

Anlage 2
 Blatt 4 von 4

Übereinstimmungserklärung gemäß §§16a Abs. 5, 21 Abs. 2 MBO*

Anschrift des Gebäudes

Straße/Hausnummer: _____

PLZ/Ort: _____

Ausführung des Bauteils: _____

nach allgemeiner Bauartgenehmigung Nr.: Z-31.4-213 mit Faserzementtafeln "Cembrit" nach DIN EN 12467

Unterkonstruktion: _____

und dem Befestigungsmittel: _____

nach allgemeiner bauaufsichtlicher Zulassung Z-31.4-214

Brandverhalten **nur** bei Verwendung der Faserzementtafel "Cembrit" für hinterlüftete Außenwandbekleidungen nach DIN 18516-1 (siehe Abschnitt 2.1.3.2 der Bauartgenehmigung):

nichtbrennbar normalentflammbar schwerentflammbar

Anschrift der ausführenden Firma

Firma: _____

Straße/Hausnummer: _____

PLZ/Ort: _____

Staat: _____

Wir erklären hiermit, dass wir die obigen Bauteile mit großformatigen Faserzementtafeln "Cembrit" nach DIN EN 12467 und zugehörigen Befestigungselementen gemäß den Bestimmungen der allgemeinen Bauartgenehmigung Nr.: Z-31.4-214 und den Montagehinweisen des Herstellers eingebaut haben.

Name des Fachhandwerkers: _____

Datum/Unterschrift: _____

* Diese Übereinstimmungserklärung ist nach Fertigstellung der Bauteile vom Unternehmer (Fachpersonal der ausführenden Firma) auszufüllen und dem Bauherrn (Auftraggeber) zu übergeben

Bauteile aus großformatigen Faserzementtafeln "Cembrit Cover", "Cembrit Solid" und "Cembrit Transparent" nach DIN EN 12467

Übereinstimmungserklärung

Anlage 3