

**Allgemeine
bauaufsichtliche
Zulassung/
Allgemeine
Bauartgenehmigung**

Zulassungsstelle für Bauprodukte und Bauarten

Bautechnisches Prüfamt

Eine vom Bund und den Ländern
gemeinsam getragene Anstalt des öffentlichen Rechts

Mitglied der EOTA, der UEAtc und der WFTAO

Datum:

24.05.2019

Geschäftszeichen:

II 26-1.38.12-9/19

Nummer:

Z-38.12-259

Geltungsdauer

vom: **24. Mai 2019**

bis: **7. Juni 2023**

Antragsteller:

MLB Lager- und Behältertechnik GmbH

Im Hanloh 2

59368 Werne-Horst

Gegenstand dieses Bescheides:

Doppelwandige kubische Stahlbehälter Typ Rombicus zur Lagerung von wassergefährdenden Flüssigkeiten

Der oben genannte Regelungsgegenstand wird hiermit allgemein bauaufsichtlich zugelassen/ genehmigt.

Dieser Bescheid umfasst zwölf Seiten und drei Anlagen.

Diese allgemeine bauaufsichtliche Zulassung/allgemeine Bauartgenehmigung ersetzt die allgemeine bauaufsichtliche Zulassung/allgemeine Bauartgenehmigung Nr. Z-38.12-259 vom 26. April 2018. Der Gegenstand ist erstmals am 6. Juni 2013 allgemein bauaufsichtlich zugelassen worden.

I ALLGEMEINE BESTIMMUNGEN

- 1 Mit diesem Bescheid ist die Verwendbarkeit bzw. Anwendbarkeit des Regelungsgegenstandes im Sinne der Landesbauordnungen nachgewiesen.
- 2 Dieser Bescheid ersetzt nicht die für die Durchführung von Bauvorhaben gesetzlich vorgeschriebenen Genehmigungen, Zustimmungen und Bescheinigungen.
- 3 Dieser Bescheid wird unbeschadet der Rechte Dritter, insbesondere privater Schutzrechte, erteilt.
- 4 Dem Verwender bzw. Anwender des Regelungsgegenstandes sind, unbeschadet weiter gehender Regelungen in den "Besonderen Bestimmungen", Kopien dieses Bescheides zur Verfügung zu stellen. Zudem ist der Verwender bzw. Anwender des Regelungsgegenstandes darauf hinzuweisen, dass dieser Bescheid an der Verwendungs- bzw. Anwendungsstelle vorliegen muss. Auf Anforderung sind den beteiligten Behörden ebenfalls Kopien zur Verfügung zu stellen.
- 5 Dieser Bescheid darf nur vollständig vervielfältigt werden. Eine auszugsweise Veröffentlichung bedarf der Zustimmung des Deutschen Instituts für Bautechnik. Texte und Zeichnungen von Werbeschriften dürfen diesem Bescheid nicht widersprechen, Übersetzungen müssen den Hinweis "Vom Deutschen Institut für Bautechnik nicht geprüfte Übersetzung der deutschen Originalfassung" enthalten.
- 6 Dieser Bescheid wird widerruflich erteilt. Die Bestimmungen können nachträglich ergänzt und geändert werden, insbesondere, wenn neue technische Erkenntnisse dies erfordern.
- 7 Dieser Bescheid bezieht sich auf die von dem Antragsteller gemachten Angaben und vorgelegten Dokumente. Eine Änderung dieser Grundlagen wird von diesem Bescheid nicht erfasst und ist dem Deutschen Institut für Bautechnik unverzüglich offenzulegen.
- 8 Die von diesem Bescheid umfasste allgemeine Bauartgenehmigung gilt zugleich als allgemeine bauaufsichtliche Zulassung für die Bauart.

II BESONDERE BESTIMMUNGEN

1 Regelungsgegenstand und Verwendungs- bzw. Anwendungsbereich

(1) Gegenstand dieses Bescheides sind kubische doppelwandige Behälter aus unlegiertem und nichtrostendem Stahl oder einer Kombination der beiden mit den Typbezeichnungen Rombicus 400, 700, 1000, 1300, 1600, 2000, 2400, 3000, 4000 und Rombicus 5000 sowie Rombicus 600-A, 800-A, 850-A, 1000-A, 1150-A, 1200-A, 1600-A, 2000-A und 3000-A.

(2) Bei Anschluss des Leckanzeigers MLB^{°II} mit allgemeiner bauaufsichtlicher Zulassung Nr. Z-65.22-523 dürfen die Behälter je nach Ausführung zur drucklosen, ortsfesten, oberirdischen Lagerung der nachfolgend genannten wassergefährdenden Flüssigkeiten mit einer Dichte $\leq 1,2$ kg/l verwendet werden, wobei die Lagerflüssigkeiten weder dickflüssig¹ sein, noch zu Feststoffausscheidung neigen dürfen und eine Mischung der Lagerflüssigkeiten nur dann zulässig ist, wenn sie explizit angegeben ist:

- a) bei Behältern aus unlegiertem Stahl, deren Innenwände nicht beschichtet sind – Flüssigkeiten, die in DIN EN 12285-1², Anhang B aufgeführt sind, wenn die Beständigkeit der verwendeten unlegierten Stähle gegenüber der Flüssigkeit positiv bewertet ist und die in der Norm aufgeführten Randbedingungen beachtet werden,
- b) bei Behältern aus nichtrostendem Stahl – Flüssigkeiten, die in der DIN EN 12285-1², Anhang B aufgeführt sind, wenn die Beständigkeit der verwendeten nichtrostenden Stähle gegenüber der Flüssigkeit positiv bewertet ist und die in der Norm aufgeführten Randbedingungen beachtet werden,
- c) bei verzinkten Behältern aus unlegiertem Stahl – Flüssigkeiten, die in der BAM-Liste³ in der Spalte "Zink, Prüffrist 5/6 Jahre" aufgeführt und positiv bewertet sind, wobei die in der Liste genannten stoffbezogenen und betrieblichen Bedingungen zur Sicherstellung der Werkstoffbeständigkeit einzuhalten sind und die Beständigkeit der zur Herstellung des Behälters verwendeten Stähle gegenüber der Flüssigkeit in DIN EN 12285-1², Anhang B positiv bewertet sein muss,
- d) 32,5%ige Harnstofflösung als NO_x-Reduktionsmittel AUS32 nach DIN 70070⁴; abhängig von der Behälterart und seiner Beschaffenheit.

(3) Dieser Bescheid gilt für die Verwendung der Behälter in nicht durch Erdbeben gefährdeten Gebieten. Die Behälter der Baureihen 1 bis 6 dürfen nur in Gebäuden, Behälter ohne Aufbauten der Baureihen 1 bis 5 auch im Freien aufgestellt werden. In Überschwemmungsgebieten sind die Behälter so aufzustellen, dass sie von der Flut nicht erreicht werden können.

(4) Bei verzinkten Behältern beträgt die maximal zulässige Betriebstemperatur +30 °C. Bei Behältern aus nichtrostenden und unlegierten Stählen darf die Betriebstemperatur die in DIN EN 12285-1² ggf. genannte maximale Flüssigkeitstemperatur, höchstens jedoch +30 °C nicht überschreiten. Die Betriebstemperatur darf nicht dauerhaft unter -10 °C fallen.

(5) Dieser Bescheid wird unbeschadet der Bestimmungen und der Prüf- oder Genehmigungsvorbehalte anderer Rechtsbereiche erteilt.

(6) Dieser Bescheid berücksichtigt die wasserrechtlichen Anforderungen an den Regelungsgegenstand. Gemäß § 63 Abs. 4 Nr. 2 und 3 WHG⁵ gilt der Regelungsgegenstand damit wasserrechtlich als geeignet.

¹ Kinematische Viskosität der Lagerflüssigkeit darf bei 4 °C den Wert von 5.000 mm²/s nicht überschreiten
² DIN EN 12285-1:2018-12 Werkgefertigte Tanks aus Stahl - Teil 1: Liegende, zylindrische, ein- und doppelwandige Tanks zur unterirdischen Lagerung von brennbaren und nicht brennbaren wassergefährdenden Flüssigkeiten, die nicht für das Heizen und Kühlen von Gebäuden vorgesehen sind
³ BAM-Liste "Beständigkeitsbewertungen von metallischen Behälterwerkstoffen und polymeren Dichtungs-, Beschichtungs- und Auskleidungswerkstoffen", Fassung 2009
⁴ DIN 70070:2005-08 Dieselmotoren - NO_x-Reduktionsmittel AUS 32 - Qualitätsanforderungen

(7) Die Geltungsdauer dieses Bescheides (siehe Seite 1) bezieht sich auf die Verwendung im Sinne von Einbau des Zulassungsgegenstandes und nicht auf die Verwendung im Sinne der späteren Nutzung.

2 Bestimmungen für das Bauprodukt/die Bauprodukte

2.1 Allgemeines

Die Behälter und ihre Teile müssen den Abschnitten 1 und 2 der Besonderen Bestimmungen und den Anlagen dieses Bescheides sowie den beim Deutschen Institut für Bautechnik hinterlegten Angaben entsprechen.

2.2 Eigenschaften und Zusammensetzung

2.2.1 Konstruktionsdetails

(1) Die Konstruktionsdetails der Behälter müssen den Angaben der Anlage 1 sowie den Anlagen 1.1 (Baureihe 1 bis 4) bzw. Anlage 1.2 (Baureihe 5 und 6) entsprechen.

(2) Für die in diesem Bescheid nicht enthaltenen Angaben zu Abmessungen, Werkstoffen und Ausrüstungsteilen der Behälter gelten die in den beim Deutschen Institut für Bautechnik hinterlegten Zeichnungen enthaltenen Angaben.

(3) Eine Übersicht der Baureihen kann der Anlage 1 entnommen werden.

(4) Als Abstandhalter zwischen der äußeren und inneren Behälterwand und zwischen den Bodenblechen wird ein Drahtgitter verwendet.

(5) Ausgehend von den Ausführungs- und Konstruktionsdetails des Behälterkörpers und der übrigen tragenden Bauteile der hier zugelassenen Behältertypen der Baureihen 1 bis 6 (Grundbehälter) können durch die Reduzierung der Behälterhöhe und/oder der Behälterlänge und/oder der Behälterbreite bei ansonsten gleichbleibenden Abmessungen und Blechdicken, weitere Behältervarianten gebildet werden. Die Behälterbreite darf das Maß von 650 mm nicht unterschreiten.

2.2.2 Werkstoffe

(1) Nachfolgend sind die zur Herstellung der Behälter jeweils verwendeten Stahlwerkstoffe genannt:

- a) Behälter (Außen- und Innenbehälter) werden einheitlich aus unlegiertem Stahl S 235 JR mit der Werkstoffnummer 1.0038 nach DIN EN 10025-2⁶ hergestellt wobei die Behälterwände entweder sowohl außen, als auch innen feuerverzinkt nach DIN EN ISO 1461⁷ sind oder außen beschichtet und innen roh (schwarz). Dabei müssen die Stahlwerkstoffe der Stützen, sowie von Teilen des zu verzinkenden Behälters, die nicht mit der Lagerflüssigkeit in Berührung kommen, für eine Feuerverzinkung geeignet sein.
- b) Behälter (Außen- und Innenbehälter) werden aus nichtrostendem Stahl mit der Werkstoffnummer 1.4301 nach DIN EN 10028-7⁸ hergestellt; alternativ können für Außen- und Innenbehälter einheitlich die nichtrostenden Stähle mit der Werkstoffnummer 1.4306, 1.4541, 1.4571, 1.4401, 1.4404, 1.4462, 1.4439, 1.4539, 1.4529, oder 1.4563 DIN EN 10028-7⁸ verwendet werden, wobei die Oberflächen gebeizt und passiviert werden.

⁵ Wasserhaushaltsgesetz vom 31. Juli 2009 (BGBl. I S. 2585), das zuletzt durch Artikel 1 des Gesetzes vom 18. Juli 2017 (BGBl. I S. 2771) geändert worden ist

⁶ DIN EN 10025-2:2005-04 Warmgewalzte Erzeugnisse aus Baustählen - Technische Lieferbedingungen für unlegierte Baustähle

⁷ DIN EN ISO 1461:2009-10 Durch Feuerverzinken auf Stahl aufgebraute Zinküberzüge (Stückverzinken) - Anforderungen und Prüfungen

⁸ DIN EN 10028-7:2008-02 Flacherzeugnisse aus Druckbehälterstählen - Teil 7: Nichtrostende Stähle

c) Bei Behältern aus einer Kombination aus nichtrostenden und unlegierten Stählen wird der Innenbehälter aus nichtrostendem Stahl mit der Werkstoffnummer 1.4301 nach DIN EN 10028-7⁸ hergestellt; alternativ können die nichtrostenden Stähle mit der Werkstoffnummer 1.4306, 1.4541, 1.4571, 1.4401, 1.4404, 1.4462, 1.4439, 1.4539, 1.4529, oder 1.4563 nach DIN EN 10028-7⁸ verwendet werden. Der Außenbehälter wird aus unlegiertem Stahl S 235 JR mit der Werkstoffnummer 1.0038 nach DIN EN 10025-2⁶ hergestellt, wobei die Behälterwände zum Überwachungsraum hin roh (schwarz) und außen lackiert sind.

(2) Das Drahtgitter, das als Abstandhalter verwendet wird, besteht aus unlegiertem, nicht verzinktem Stahl.

2.2.3 Eigenschaften

2.2.3.1 Standsicherheit

Die Behälter sind für den in Abschnitt 1 genannten Anwendungsbereich standsicher.

2.2.3.2 Dauerhaftigkeit

(1) Die statisch erforderlichen Blechdicken der Innenbehälter (Nennwanddicken) ohne Zinküberzug nach Abschnitt 1 (2) a), Abschnitt 1 (2) b) und Abschnitt 1 (2) d) sind erforderlichenfalls um Korrosionszuschläge zu erhöhen, die in Abhängigkeit von der geplanten Lebensdauer und der Lagerflüssigkeit den zu erwartenden Materialabbau infolge Korrosion berücksichtigen. Dabei darf auf die vorgenannten Korrosionszuschläge nur verzichtet werden, wenn für die konkrete Flüssigkeit-Werkstoff-Kombination unter Berücksichtigung der geplanten Lebensdauer und der geplanten Betriebsbedingungen kein Korrosionsabtrag erwartet wird. Dies ist für jeden konkreten Anwendungsfall durch ein Gutachten einer unabhängigen Materialprüfanstalt nachzuweisen.

(2) Besonderheiten, wie lokaler korrosiver Angriff z. B. bei Lagerung von hygroskopischen Medien und gleichzeitiger Belüftung im sog. Dampfraum über dem Flüssigkeitsspiegel oder Wasseransammlungen am Behälterboden bei Medien mit Dichten < 1,0kg/l, die sich nicht mit Wasser mischen, sind gesondert zu berücksichtigen.

(3) Die Materialbeständigkeit der verzinkten Behälter gegenüber Flüssigkeiten ist bei deren positiver Bewertung entsprechend Abschnitt 1 (2) c) nachgewiesen.

(4) Die Außenkorrosion der Behälter aus ganz oder teilweise unlegierten Stählen und deren Auflagerkonstruktionen durch korrosiven Angriff aufgrund der Umgebungsbedingungen am Aufstellungsort ist durch geeignete Maßnahmen (z.B. Zinküberzug nach DIN EN ISO 1461⁷ oder ein Beschichtungssystem mit einer auf die geplante Lebensdauer abgestimmten Wirkungsdauer des Schutzes) auszuschließen.

(5) Es dürfen nur Dichtmaterialien verwendet werden, die in Abhängigkeit von der Funktion und der Kontaktdauer geeignet sind.

2.2.3.3 Brandverhalten

(1) Behälter nach diesem Bescheid gelten als widerstandsfähig gegen eine Brandeinwirkung von 30 Minuten Dauer.

(2) Der Explosionsschutz ist gesondert zu betrachten und nicht Gegenstand dieses Bescheides.

2.2.3.4 Leckageüberwachung

Der Raum zwischen dem Außen- und Innenbehälter ist zur Leckageüberwachung nach dem Unterdruckprinzip geeignet.

2.3 Herstellung, Transport und Kennzeichnung

2.3.1 Herstellung

(1) Die Herstellung hat im Werk D-59368 Werne des Antragstellers zu erfolgen.

(2) Der Hersteller muss die für die ordnungsgemäße Herstellung der Behälter erforderlichen Verfahren nachweislich beherrschen. Der Nachweis ist durch ein Schweißzertifikat für die Ausführungsklasse EXC 2 nach DIN EN 1090-2⁹ oder höher zu führen. Das für die Koordination der Herstellungsprozesse des Behälters verantwortliche Schweißaufsichtspersonal muss mindestens über spezielle technische Kenntnisse nach DIN EN ISO 14731¹⁰ verfügen.

(3) Die Schweißverfahren sind nach DIN EN ISO 15614-1¹¹ zu qualifizieren. Die Prüfung von Schweißern hat auf Grundlage der DIN EN ISO 9606-1¹² zu erfolgen. Zur Verlängerung der Qualifikation sind die Verfahren nach DIN EN ISO 9606-1¹², Abschnitt 9.3 a) oder 9.3 b) anzuwenden.

(4) Bei Schweißverbindungen von nichtrostendem mit unlegiertem Stahl ist stets ein nachträglicher Korrosionsschutz durch eine geeignete Beschichtung auf dem unlegierten Stahl und auf der Schweißnaht erforderlich. Hierzu sind die Bestimmungen der allgemeinen bauaufsichtlichen Zulassung Nr. Z-30.3-6 zu beachten.

(5) Bei der Herstellung der Behälter gelten die Anforderungen der Ausführungsklasse EXC 2 nach DIN EN 1090-2⁹.

(6) Hinsichtlich des Korrosionsschutzes der Behälter siehe Abschnitt 2.2.3.2.

2.3.2 Transport

(1) Der Transport ist nur von solchen Firmen durchzuführen, die über die notwendigen fachlichen Erfahrungen, geeignete Geräte, Einrichtungen und Transportmittel sowie ausreichend geschultes Personal verfügen. Zur Vermeidung von Gefahren für Beschäftigte und Dritte sind die einschlägigen Unfallverhütungsvorschriften zu beachten.

(2) Die Aufstellposition der Behälter im befüllten oder teilbefüllten Zustand darf im Rahmen des hier geregelten Anwendungsbereichs (ortsfeste Lagerung) nicht verändert werden.

2.3.3 Kennzeichnung

(1) Die Behälter müssen vom Hersteller mit dem Übereinstimmungszeichen (Ü-Zeichen) nach der Übereinstimmungszeichen-Verordnung der Länder gekennzeichnet werden. Die Kennzeichnung darf nur erfolgen, wenn die Voraussetzungen nach Abschnitt 2.4 erfüllt sind. Außerdem hat der Hersteller die Behälter gut sichtbar und dauerhaft mit folgenden Angaben zu kennzeichnen:

- Typbezeichnung,
- Herstellungsnummer,
- Herstellungsjahr,
- Nenninhalt des Behälters bei zulässiger Füllhöhe in Liter oder m³,
- zulässiger Füllungsgrad nach Abschnitt 4.1.2 dieses Bescheides oder Füllhöhe entsprechend dem zulässigen Füllungsgrad,
- Werkstoffe der Innen- und Außenwände,
- zulässige Dichte der Lagerflüssigkeit ≤ 1,20 kg/l,
- Prüfdruck des Überwachungsraumes -0,6 bar (Unterdruck),
- Hinweis auf drucklosen Betrieb.

(2) Hinsichtlich der Kennzeichnung der Behälter durch den Betreiber siehe Abschnitt 4.1.4 (1).

9	DIN EN 1090-2:2011-10	Ausführung von Stahltragwerken und Aluminiumtragwerken - Teil 2: Technische Regeln für die Ausführung von Stahltragwerken
10	DIN EN ISO 14731:2006-12	Schweißaufsicht - Aufgaben und Verantwortung
11	DIN EN ISO 15614-1:2015-08	Anforderung und Qualifizierung von Schweißverfahren für metallische Werkstoffe - Schweißverfahrensprüfung - Teil 1: Lichtbogen- und Gasschweißen von Stählen und Lichtbogenschweißen von Nickel und Nickellegierungen
12	DIN EN ISO 9606-1:2013-12	Prüfung von Schweißern - Schmelzschweißen - Teil 1: Stähle

2.4 Übereinstimmungsbestätigung

2.4.1 Allgemeines

(1) Die Bestätigung der Übereinstimmung der Behälter (Bauprodukte) mit den Bestimmungen der von diesem Bescheid erfassten allgemeinen bauaufsichtlichen Zulassung (Abschnitte 1 und 2) muss für das Herstellwerk mit einer Übereinstimmungserklärung des Herstellers auf der Grundlage einer werkseigenen Produktionskontrolle und eines Übereinstimmungszertifikates einer hierfür anerkannten Zertifizierungsstelle sowie einer regelmäßigen Fremdüberwachung einschließlich einer Erstprüfung der Behälter durch eine anerkannte Überwachungsstelle nach Maßgabe der folgenden Bestimmungen erfolgen.

(2) Für die Erteilung des Übereinstimmungszertifikats und für die Fremdüberwachung einschließlich der dabei durchzuführenden Produktprüfungen hat der Hersteller der Behälter eine hierfür anerkannte Zertifizierungsstelle sowie eine hierfür anerkannte Überwachungsstelle einzuschalten.

(3) Die Übereinstimmungserklärung hat der Hersteller durch Kennzeichnung der Bauprodukte mit dem Übereinstimmungszeichen (Ü-Zeichen) unter Hinweis auf den Verwendungszweck abzugeben.

(4) Dem Deutschen Institut für Bautechnik ist von der Zertifizierungsstelle eine Kopie des von ihr erteilten Übereinstimmungszertifikats zur Kenntnis zu geben. Dem Deutschen Institut für Bautechnik ist zusätzlich eine Kopie des Erstprüfberichts zur Kenntnis zu geben.

2.4.2 Werkseigene Produktionskontrolle

(1) Im Herstellwerk ist eine werkseigene Produktionskontrolle einzurichten und durchzuführen. Unter werkseigener Produktionskontrolle wird die vom Hersteller vorzunehmende kontinuierliche Überwachung der Produktion verstanden, mit der dieser sicherstellt, dass die von ihm hergestellten Bauprodukte den Bestimmungen der von diesem Bescheid erfassten allgemeinen bauaufsichtlichen Zulassung (Abschnitte 1 und 2) entsprechen.

(2) Die werkseigene Produktionskontrolle ist entsprechend DIN EN 1090-2⁹ bei Zugrundelegung der Anforderungen der Ausführungsklasse EXC 2 durchzuführen. Zusätzlich gelten folgende Bestimmungen:

– Rückverfolgbarkeit

Für die zur Herstellung der Behälter verwendeten Bauprodukte ist die vollständige Rückverfolgbarkeit sicherzustellen. Vor der Herstellung der Behälter sind die Güteeigenschaften der verwendeten Stahlwerkstoffe nachzuweisen. Der Nachweis ist für den Stahl mit der Werkstoff-Nr. 1.0038 nach DIN EN 10025-2⁶ durch ein Werkszeugnis 2.2 für alle anderen Stähle durch ein Abnahmeprüfzeugnis 3.1 nach DIN EN 10204¹³ zu erbringen. Die Übereinstimmung der Angaben in den Werks- bzw. Abnahmeprüfzeugnissen mit den Angaben im Abschnitt 2.2.2 ist zu überprüfen. Zusätzlich ist zum Nachweis der Güteeigenschaften für Stähle nach DIN EN 10025-2⁶, deren Kennzeichnung mit dem CE-Zeichen erforderlich.

– Druck- bzw. Dichtheitsprüfung Behälterinnenwand

Nach Beendigung aller Schweißarbeiten ist die Druck- bzw. Dichtheitsprüfung des Behälters durchzuführen. Die Prüfung erfolgt mit Wasser. Als Prüfdruck wird die mit einer Sicherheit von 1,3 erhöhte Summe aus dem maximal zulässigen Betriebsüberdruck und dem im Betrieb zu erwartenden hydrostatischen Druck der Lagerflüssigkeit mit der maximal zulässigen Dichte bezogen auf den Behälterboden, maximal jedoch 2 bar angesetzt. Nach der Beruhigungsphase ist der Druck mindestens eine halbe Stunde zu halten. Der Behälter muss diesem Prüfdruck standhalten, ohne messbare Formänderungen zu erfahren und ohne undicht zu werden (kein Druckabfall ab der Beruhigungsphase).

- Druck- bzw. Dichtheitsprüfung Überwachungsraum
Die Dichtheitsprüfung des Überwachungsraumes jedes Behälters ist vor der Beschichtung- bzw. Feuerverzinkung mit einem Prüfdruck von -0,6 bar (Unterdruck) über 24 Stunden durchzuführen. Dabei darf der Druckanstieg im Überwachungsraum nicht über 0,02 bar liegen.
 - Prüfung des ordnungsgemäßen Anschlusses des Leckanzeigers
Prüfung des ordnungsgemäßen Anschlusses des Leckanzeigers ist gemäß der allgemeinen bauaufsichtlichen Zulassung Nr. Z-65.22-523 und der zugehörigen Betriebs- und Bedienungsanleitung vorzunehmen.
- (3) Die Ergebnisse der werkseigenen Produktionskontrolle sind aufzuzeichnen. Die Aufzeichnungen müssen mindestens folgende Angaben enthalten:
- Bezeichnung des Behälters und der Ausgangsmaterialien,
 - Art der Kontrolle oder Prüfung,
 - Datum der Herstellung und der Prüfung des Behälters,
 - Ergebnisse der Kontrollen und Prüfungen und
 - Unterschrift des für die werkseigene Produktionskontrolle Verantwortlichen.
- (4) Die Aufzeichnungen sind mindestens fünf Jahre aufzubewahren und der für die Fremdüberwachung eingeschalteten Überwachungsstelle vorzulegen. Sie sind dem Deutschen Institut für Bautechnik und der zuständigen obersten Bauaufsichtsbehörde auf Verlangen vorzulegen.
- (5) Bei ungenügendem Prüfergebnis sind vom Hersteller unverzüglich die erforderlichen Maßnahmen zur Abstellung des Mangels zu treffen. Behälter, die den Anforderungen nicht entsprechen, sind so zu handhaben, dass Verwechslungen mit übereinstimmenden ausgeschlossen werden. Nach Abstellung des Mangels ist – soweit technisch möglich und zum Nachweis der Mängelbeseitigung erforderlich – die betreffende Prüfung unverzüglich zu wiederholen.

2.4.3 Fremdüberwachung

- (1) Im Herstellwerk sind das Werk und die werkseigene Produktionskontrolle durch eine Fremdüberwachung regelmäßig zu überprüfen, mindestens jedoch zweimal jährlich.
- (2) Im Rahmen der Fremdüberwachung ist eine Erstprüfung der Behälter entsprechend Abschnitt 2.4.2 durchzuführen. Die Prüfungen obliegen jeweils der anerkannten Überwachungsstelle.
- (3) Die Ergebnisse der Zertifizierung und Fremdüberwachung sind mindestens fünf Jahre aufzubewahren. Sie sind von der Zertifizierungsstelle bzw. der Überwachungsstelle dem Deutschen Institut für Bautechnik und der zuständigen obersten Bauaufsichtsbehörde auf Verlangen vorzulegen.

3 Bestimmungen für Planung, Bemessung und Ausführung (Bauart)

3.1 Planung und Bemessung

- (1) Die Bedingungen für die Aufstellung der Behälter sind den wasser-, arbeitsschutz- und baurechtlichen Vorschriften zu entnehmen.
- (2) Die Behälter müssen waagrecht auf ausreichend tragfähigen Flächen aufgestellt werden.
- (3) Die Behälter müssen von Wänden und sonstigen Bauteilen sowie untereinander einen solchen Abstand haben, dass Möglichkeiten zur Brandbekämpfung in ausreichendem Maße vorhanden und die Erkennung von Füllstand, Leckagen und die Zustandskontrolle durch Inaugenscheinnahme jederzeit möglich sind.

(4) Die Behälter der Baureihe 6 (Grundbehälter und ihre entsprechend Abschnitt 2.2.1 (5) gebildeten Varianten) dürfen nur in Gebäuden aufgestellt werden. Die Behälter der Baureihen 1 bis 5 ohne Aufbauten (Grundbehälter und ihre Varianten) dürfen im Freien in den in Anlage 2 genannten Windzonen aufgestellt werden, wenn ihre Lagesicherheit $\geq 1,0$ beträgt. Ist für die vorgenannten Behälter der Baureihen 1 bis 5 die Lagesicherheit mit $< 1,0$ ausgewiesen (in den Tabellen der Anlage 2 grau hinterlegten Bereiche), muss eine Sicherung gegen Umkippen erfolgen, deren Standsicherheit für den Anwendungsfall nachzuweisen ist.

(5) Die Behälter der Baureihen 1 bis 5 (Grundbehälter und ihre entsprechend Abschnitt 2.2.1 (5) gebildeten Varianten) dürfen in den nachfolgend genannten Schneelastzonen und Höhenlagen ohne Überdachung aufgestellt werden. In höheren Lagen ist die Aufstellung im Freien nur mit Überdachung möglich.

Tabelle 1 Aufstellung der Behälter in Schneelastzonen

Schneelastzone	Höhe in NHN	
	Baureihe 1 bis 4	Baureihe 5
1 und 1a	≤ 800 m	≤ 800 m
2 und 2a	≤ 1200 m	≤ 1200 m
3	≤ 1200 m	≤ 1000 m

(6) Beim Transport oder der Montage beschädigte Behälter dürfen nicht verwendet werden, soweit die Schäden die Dichtheit oder die Standsicherheit der Behälter mindern. Maßnahmen zur Beseitigung von Schäden sind im Einvernehmen mit dem Sachverständigen nach Wasserrecht zu treffen.

(7) Die Behälter sind gegen Beschädigungen durch anfahrende Fahrzeuge zu schützen, z. B. durch geschützte Aufstellung oder einen Anfahrtschutz.

3.2 Ausführung

3.2.1 Ausrüstung der Behälter

(1) Die Bedingungen für die Ausrüstung der Behälter sind den wasser-, arbeitsschutz- und baurechtlichen Vorschriften zu entnehmen.

(2) An den Behältern sind Be- und Entlüftungseinrichtungen vorzusehen.

(3) Die Behälter sind zur Erkennung des Füllstandes mit einer Füllstandsanzeige zu versehen, an der der zulässige Füllungsgrad der Behälter zuverlässig erkennbar ist. Behälter mit Einfülltrichter sind mit einer Füllstandsanzeige entsprechend Hinterlegung im DIBt auszurüsten.

(4) Die Einrichtungen müssen so beschaffen sein, dass unzulässiger Über- und Unterdruck und unzulässige Beanspruchungen der Behälterwand ausgeschlossen sind.

(5) Der Überwachungsraum ist grundsätzlich mit einem auf Unterdruckbasis arbeitenden Leckanzeiger MLB II der Fa. MLB Lager- und Behältertechnik GmbH mit allgemeiner bauaufsichtlicher Zulassung Nr. Z-65.22-523 auszurüsten.

3.2.2 Rohrleitungen

(1) Beim Anschließen der Rohrleitungen an die Behälterstutzen ist darauf zu achten, dass kein unzulässiger Zwang entsteht und keine zusätzlichen äußeren Lasten auf den Behälter einwirken, die nicht planmäßig vorgesehen sind.

(2) Die Austrittsöffnungen sind gegen Eindringen von Regenwasser zu schützen.

3.2.3 Funktionsprüfung

(1) Nach Aufstellung der Behälter und Montage der entsprechenden Rohrleitungen sowie Installation der Ausrüstungsteile ist eine Funktionsprüfung erforderlich. Diese besteht aus Sichtprüfung, Dichtheitsprüfung, Prüfung der Befüll-, Entlüftungs- und Entnahmeleitungen und sonstigen Einrichtungen.

(2) Die Funktionsprüfung ersetzt nicht eine erforderliche Prüfung vor Inbetriebnahme durch einen Sachverständigen nach Wasserrecht, die gemeinsame Durchführung ist jedoch möglich.

(3) Im Rahmen der Prüfung vor Inbetriebnahme ist in Abhängigkeit der zu erwartenden Korrosionsrate die Frist der wiederkehrenden Wanddickenmessungen vom Sachverständigen nach Wasserrecht festzulegen. Bei nach der Anlagenverordnung nicht prüfpflichtigen Anlagen legt der Betreiber die Prüffrist eigenverantwortlich fest, wobei die wiederkehrenden Wanddickenmessungen mindestens alle 5 Jahre zu veranlassen sind.

3.2.4 Übereinstimmungserklärung

Die ausführende Firma hat die ordnungsgemäße Planung, Bemessung und Aufstellung gemäß den Bestimmungen der von diesem Bescheid erfassten Bauartgenehmigung (Abschnitte 1 und 3) mit einer Übereinstimmungserklärung zu bestätigen. Diese Bestätigung ist in jedem Einzelfall dem Betreiber vorzulegen und von ihm in die Bauakte aufzunehmen.

4 Bestimmungen für Nutzung, Unterhalt, Wartung und Prüfung (Bauart)

4.1 Nutzung

4.1.1 Lagerflüssigkeiten

(1) Die Behälter dürfen zur Lagerung von Flüssigkeiten entsprechend Abschnitt 1 (2) verwendet werden. Dabei darf die 32,5%ige Harnstofflösung als NO_x-Reduktionsmittel AUS32 nach DIN 70070⁴ nur in Behältern der Baureihe 5 aus im Abschnitt 2.2.2 b) genannten Werkstoffen gelagert werden.

(2) Die Lagerung verunreinigter Medien ist nicht zulässig, wenn die Verunreinigungen zu einem anderen Stoffverhalten führen.

4.1.2 Nutzbares Behältervolumen

Der zulässige Füllungsgrad von Behältern muss so bemessen sein, dass die Behälter nicht überlaufen. Überdrücke, welche die Dichtheit oder Standsicherheit der Behälter beeinträchtigen, dürfen nicht entstehen. Der zulässige Füllungsgrad der Behälter ist nach Maßgabe der Anlage 3 zu bestimmen.

4.1.3 Unterlagen

(1) Dem Betreiber des Behälters sind mindestens folgende Unterlagen zur Verfügung zu stellen:

- Abdruck dieses Bescheides,
- Abdruck der allgemeinen bauaufsichtlichen Zulassung Nr. Z-65.22-523 und der Technischen Beschreibung für den Leckanzeiger MLB II,
- Abdruck der Regelungstexte der Ausrüstungsteile,
- Übereinstimmungserklärung der ausführenden Firma (Aufsteller) entsprechend Abschnitt 3.2.4.

(2) Die Vorschriften für die Vorlage von Unterlagen nach anderen Rechtsbereichen bleiben unberührt.

4.1.4 Betrieb

(1) Der Betreiber hat vor Inbetriebnahme der Behälter an geeigneter Stelle ein dauerhaft sichtbares Schild anzubringen, auf dem die gelagerte Flüssigkeit gemäß Abschnitt 1 (2) einschließlich ihrer Dichte angegeben ist. Die Kennzeichnung nach anderen Rechtsbereichen bleibt unberührt.

(2) Vor dem Befüllen der Behälter ist zu überprüfen, ob das einzulagernde Medium dem Medium auf dem Schild nach Absatz (1) entspricht. Zur Festlegung der Einfüllmenge ist vor Beginn der Befüllung an der Füllstandsanzeige zu ermitteln, wie viel Flüssigkeit der Behälter noch aufnehmen kann und ob die Überfüllsicherung im ordnungsgemäßen Zustand ist. Die Überfüllsicherung/Grenzwertgeber darf nicht planmäßig zum Abbruch von Befüllungen verwendet werden.

(3) Die Befüllung der Behälter ist durch fachkundiges Betriebspersonal zu überwachen und hat unter Einhaltung der Belastungsgrenzen der Anlage und der Sicherheitseinrichtungen, der maximal zulässigen Betriebstemperatur nach Abschnitt 1 (4) bei sichergestellter Entlüftung über fest angeschlossene Leitungen und nur unter Verwendung einer Überfüllsicherung, die rechtzeitig vor Erreichen des zulässigen Flüssigkeitsstands den Füllvorgang selbsttätig unterbricht, zu erfolgen.

(4) Abweichend davon dürfen die Behälter wie folgt befüllt werden:

- mit einem selbsttätig schließenden Zapfventil (nur einzelne oberirdische Behälter mit einem Rauminhalt von nicht mehr als 1250 Liter),
- aus Straßentankwagen und Aufsetztanks unter Verwendung einer Abfüllsicherung (nur Behälter zum Lagern von Heizöl EL, Dieseldieselkraftstoff, Ottokraftstoffen und ähnlichen Brennstoffen (z. B. FSME)),
- über einen Einfülltrichter im Domdeckel entsprechend Anlage 1.1 Blatt 2 von 3 in kleinen Mengen diskontinuierlich aus kleineren Behältern (Gebinde ≤ 20 l) im freien Auslauf (nur Behälter mit einem Rauminhalt von nicht mehr als 1250 l). Die diskontinuierliche Befüllung der Lagerbehälter aus kleineren Behältern darf nur von einer § 31 Abs. 3 AwSV¹⁴ entsprechenden Fläche erfolgen.

(5) Der Befüllvorgang ist rechtzeitig vor Erreichen des zulässigen Füllstandes zu unterbrechen. Nach Beendigung des Befüllvorgangs ist die Einhaltung des nach Abschnitt 4.1.2 zulässigen Füllungsgrades zu überprüfen und der Verschlussdeckel des Befüllstutzens bzw. des Einfülltrichters zu schließen. Abtropfende Flüssigkeiten sind aufzufangen. Wird das zulässige Nutzvolumen nach Abschnitt 4.1.2 überschritten, ist der Behälter unverzüglich zu entleeren.

(6) Eine wechselnde Befüllung der Behälter mit unterschiedlichen Medien ist nicht zulässig.

(7) Die Aufstellposition der Behälter im befüllten oder teilbefüllten Zustand darf im Rahmen des hier geregelten Anwendungsbereichs nicht verändert werden.

4.2 Unterhalt, Wartung

(1) Für eine Innenbesichtigung sind die Behälter restlos zu entleeren und zu reinigen. Die Unfallverhütungsvorschriften sowie die Vorschriften für die Verwendung chemischer Reinigungsmittel und die Beseitigung anfallender Reste müssen beachtet werden.

(2) Es sind wiederkehrende Blechdickenmessungen nach durch den Sachverständigen nach Wasserrecht im Rahmen der Prüfung vor Inbetriebnahme festgelegten Prüffristen bzw. mindestens alle 5 Jahre in der Eigenverantwortung des Betreibers (bei nach der Anlagenverordnung nicht prüfpflichtigen Anlagen) durchzuführen. Das Raster (Lage der Messpunkte) ist unter Einbeziehung aller tragenden Teile festzulegen und zu dokumentieren. Die Ergebnisse sind aufzuzeichnen. Ausgehend von den Nennwanddicken und den zugehörigen Korrosionszuschlägen ist die Einhaltung der Nennwanddicken zu überprüfen. Für Behälter, deren Wanddicke bis auf die Nennwanddicke abgebaut ist, sind zu ergreifende Maßnahmen mit dem Sachverständigen nach Wasserrecht zu klären.

¹⁴ Verordnung über Anlagen zum Umgang mit wassergefährdenden Stoffen (AwSV) vom 18. April 2017 (BGBl. I S. 905)

**Allgemeine bauaufsichtliche Zulassung/
Allgemeine Bauartgenehmigung
Nr. Z-38.12-259**

Seite 12 von 12 | 24. Mai 2019

(3) Der Betreiber hat die Behälter regelmäßig, mindestens einmal wöchentlich durch Inaugenscheinnahme des angeschlossenen Leckanzeigers auf Dichtheit zu prüfen. Sobald Undichtheiten entdeckt werden, ist der Behälter außer Betrieb zu nehmen. Schadhafte Behälter sind zu entleeren. Maßnahmen zur Beseitigung von Schäden sind im Einvernehmen mit dem Sachverständigen nach Wasserrecht zu klären.

(4) Die Funktionsfähigkeit der ggf. vorhandenen Überfüllsicherung/des Grenzwertgebers ist nach Maßgabe des zugehörigen bauaufsichtlichen Verwendbarkeitsnachweises, mindestens jedoch vor jeder Befüllung zu prüfen.

(5) Die Funktionsfähigkeit des Leckanzeigegerätes ist nach Maßgabe der allgemeinen bauaufsichtlichen Zulassung Nr. Z-65.22-523 für den Leckanzeiger zu prüfen.

(6) Die nach anderen Rechtsbereichen erforderlichen Prüfungen bleiben unberührt.

Holger Eggert
Referatsleiter

Beglaubigt

Tabelle 1 Baureihe 1 bis Baureihe 4 – Rombicus 400 bis 5000

Typ	Länge a	Höhe c	Breite b	Höhe Füße	Volumen [l]	Höhe Deckel d	Gesamthöhe	
400	1172	450	752	120	389	50	620	Baureihe 1
700	1172	790	752	120	682	50	960	
1000	1172	1200	752	120	1036	50	1370	
1300	1172	1490	752	120	1287	50	1660	
1600	2172	990	752	120	1585	50	1160	
2000	2172	1240	752	120	1985	50	1410	Baureihe 2
2400	2172	1490	752	120	2385	50	1660	
3000	2172	1240	1172	120	3093	50	1410	Baureihe 3
4000	2372	1194	1372	120	4014	50	1387	Baureihe 4
5000	2372	1490	1372	120	4752	50	1660	

Tabelle 2 Baureihe 5 – Rombicus 600-A bis 1200-A

Typ	Länge a	Höhe	Breite	Höhe Füße	Volumen [l]	Gesamthöhe	
600-A	1250	654	750	60	600	767	Baureihe 5
800-A	1650	654	750	60	800	767	
1000-A	2050	654	750	60	950	767	
1200-A	2500	654	750	60	1200	767	

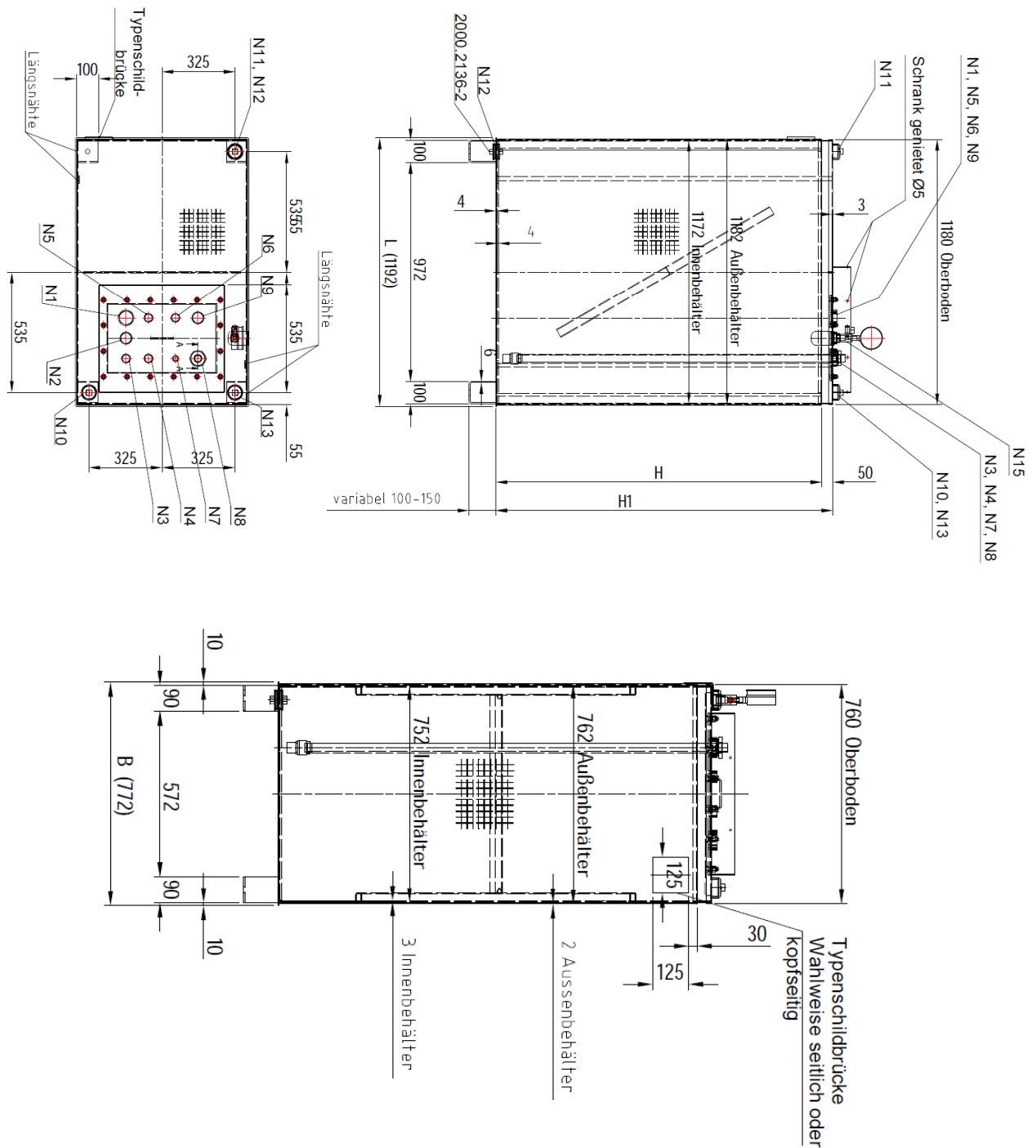
Tabelle 3 Baureihe 6 – Rombicus 850-A bis 3000-A (nur Innenaufstellung)

Typ	Länge a	Höhe	Breite	Höhe Füße	Volumen [l]	Gesamthöhe	
850-A	1250	947	750	140	850	1140	Baureihe 6
1150-A	1650	947	750	140	1150	1140	
1600-A	1650	1374	750	60	1600	1487	
2000-A	2020	1374	750	60	2000	1487	
3000-A	2020	1374	1085	60	3000	1487	

Doppelwandige kubische Stahlbehälter Typ Rombicus zur Lagerung von wassergefährdenden Flüssigkeiten

Übersicht Regelungsgegenstand

Anlage 1
Seite 1 von 1

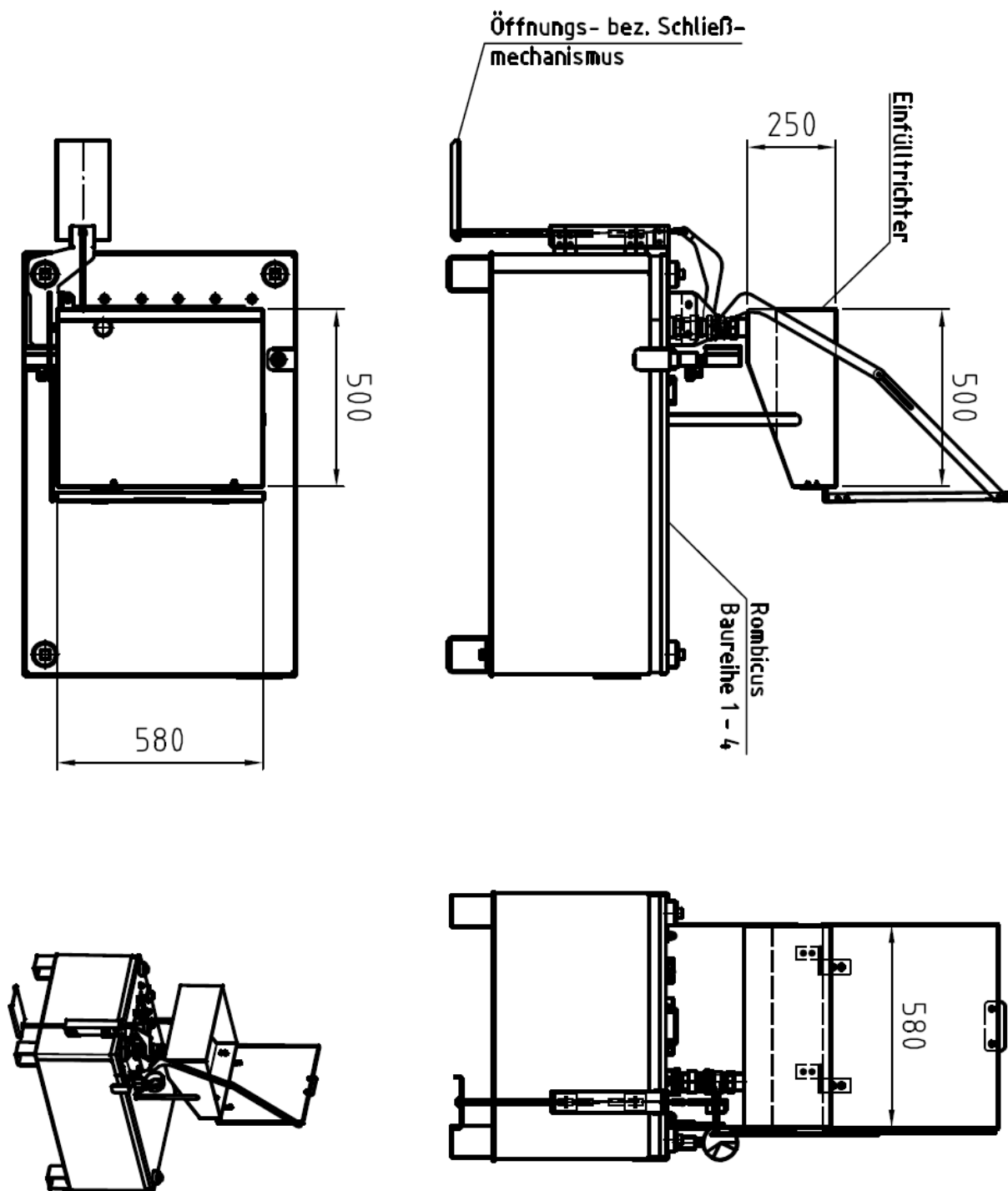


Wanddicken und Zuordnung der Stützen s. beim DIBt hinterlegte Stützentabelle

Doppelwandige kubische Stahlbehälter Typ Rombicus zur Lagerung von wassergefährdenden Flüssigkeiten

Baureihe 1 bis Baureihe 4 – Zeichnerische Darstellung

Anlage 1.1
Seite 1 von 3

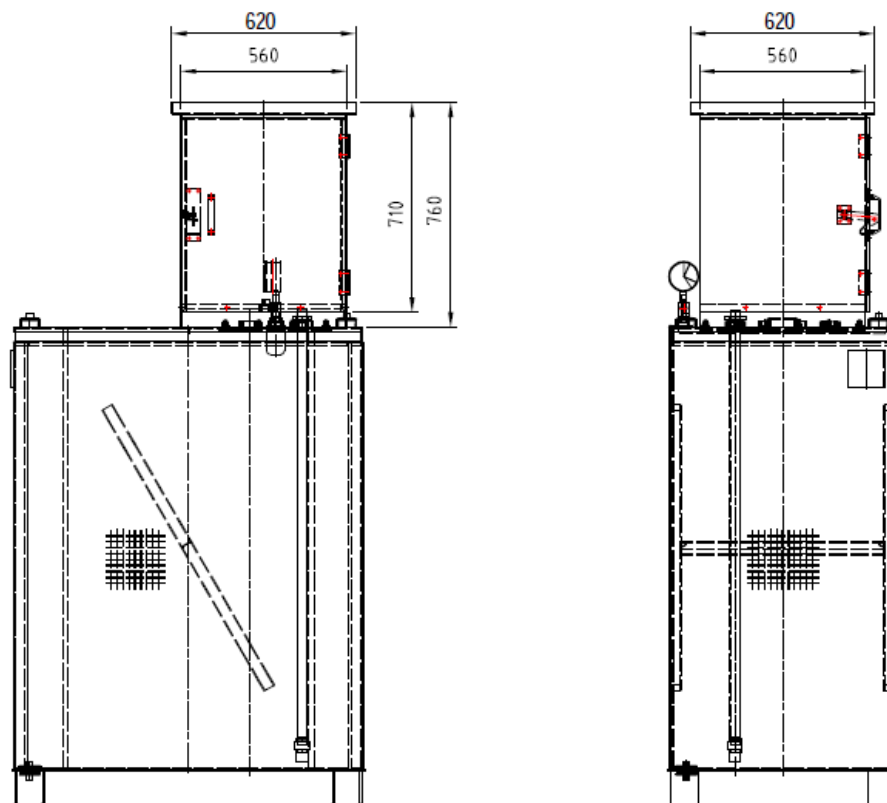


Baureihe 1 bis 4 mit Schrank auf Boden

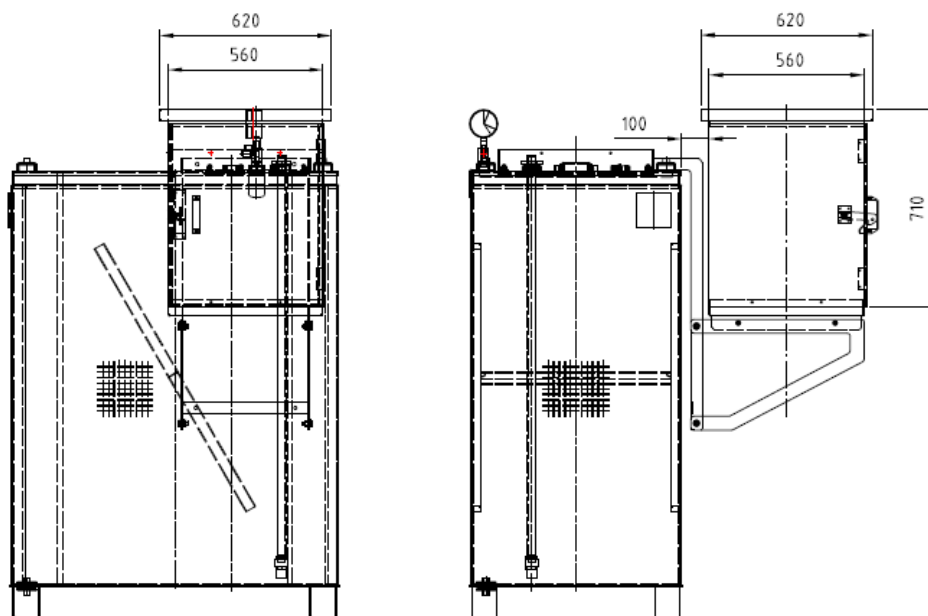
Doppelwandige kubische Stahlbehälter Typ Rombicus zur Lagerung von wassergefährdenden Flüssigkeiten

Baureihe 1 bis Baureihe 4 – (Rombicus Typ 400 – 1000) mit Einfülltrichter

Anlage 1.1
Seite 2 von 3



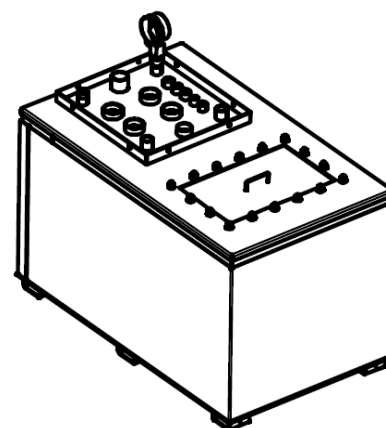
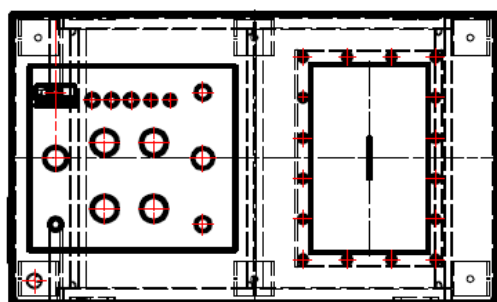
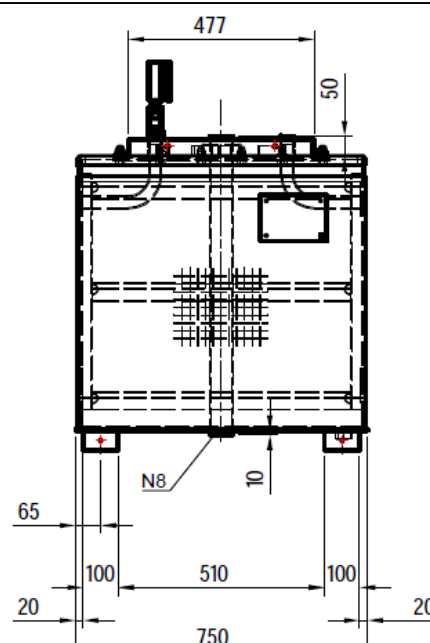
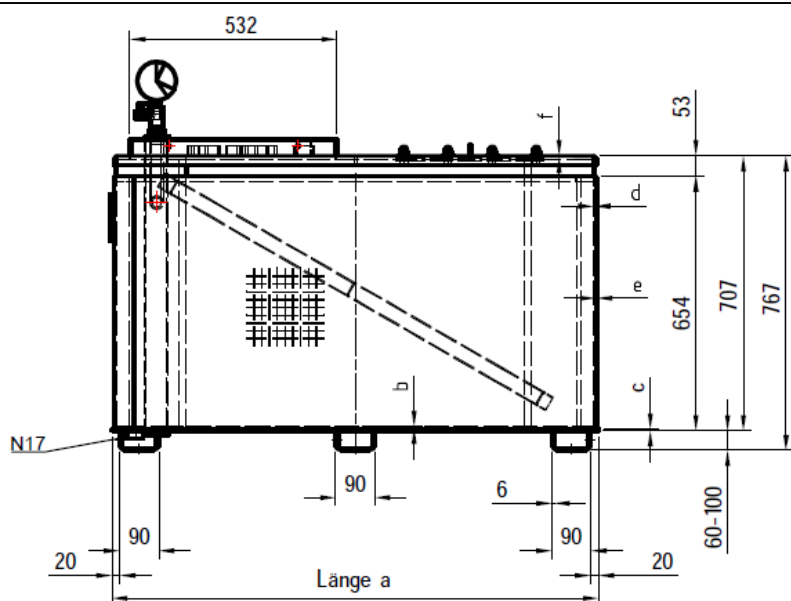
Baureihe 1 bis 4 mit Schrank auf Konsole



Doppelwandige kubische Stahlbehälter Typ Rombicus zur Lagerung von wassergefährdenden Flüssigkeiten

Baureihe 1 bis Baureihe 4 – (Rombicus Typ 400 – 5000) mit Flügeltürschrank zu allen Bedienungsseiten drehbar

Anlage 1.1
 Seite 3 von 3



Zuordnung der Stützen s. beim DIBt hinterlegte Stützentabelle

Baureihe 5

Behältertyp	Blechkicken [mm]				
	Innenboden	Außenboden	Innenwand	Außenwand	Oberboden
	b	c	d	e	f
600-A	4	4	3	3	4
800-A	4	4	4	3	4
1000-A	5	4	4	3	5
1200-A	5	4	4	3	5

Baureihe 6

Behältertyp	Blechkicken [mm]				
	Innenboden	Außenboden	Innenwand	Außenwand	Oberboden
	b	c	d	e	f
850-A	4	4	4	3	4
1150-A	5	4	4	3	5
1600-A	5	4	4	3	5
2000-A	5	4	4	3	5
3000-A	6	4	4	3	7

Doppelwandige kubische Stahlbehälter Typ Rombicus zur Lagerung von wassergefährdenden Flüssigkeiten

Baureihe 5 – Rombicus 600-A bis 1200-A
Baureihe 6 – Rombicus 850-A bis 3000-A

Anlage 1.2
Seite 1 von 1

Tabelle 4 Lagesicherheit der Behälter mit Abmessungen gemäß Anlage 1,
Seite 1 von 1 (Grundbehälter) in Abhängigkeit von den Windzonen

Behälter- typ	WZ1	WZ2		WZ3		WZ4		
	Binnen- land	Binnen- land	Küste und Inseln der Ostsee	Binnen- land	Küste und Inseln der Ostsee	Binnen- land	Küste der Nord- und Ostsee und Inseln der Ostsee	Inseln der Nordsee
<i>Baureihe 1 (Breite 752 mm)</i>								
R-400	5,09	3,91	2,99	3,18	2,42	2,68	2,03	1,82
R-700	2,08	1,6	1,22	1,3	0,99	1,09	0,872	0,742
R-1000	1,13	0,871	0,666	0,707	0,539	0,596	0,453	0,404
R-1300	1,03	0,793	0,606	0,644	0,491	0,542	0,412	0,368
R-1600	1,7	1,31	1	1,06	0,812	0,898	0,682	0,609
<i>Baureihe 2 (Breite 752 mm)</i>								
R-2000	1,28	0,988	0,756	0,803	0,612	0,676	0,514	0,459
R-2400	0,982	0,756	0,578	0,614	0,468	0,517	0,393	0,351
<i>Baureihe 3 (Breite 1172 mm)</i>								
R-3000	2,51	1,93	1,48	1,57	1,2	1,32	1	0,896
<i>Baureihe 4 (Breite 1372 mm)</i>								
R-4000	3,59	2,76	2,11	2,24	1,71	1,89	1,43	1,28
R-5000	2,54	1,96	1,5	1,59	1,21	1,34	1,01	0,909
<i>Baureihe 5 (Breite 750 mm)</i>								
R-600-A	2,31	1,78	1,36	1,45	1,1	1,22	0,926	0,826
R-800-A	2,23	1,71	1,31	1,39	1,06	1,17	0,892	0,796
R-1000-A	2,2	1,69	1,29	1,37	1,04	1,16	0,881	0,786
R-1200-A	2,17	1,67	1,28	1,36	1,03	1,14	0,869	0,776

Doppelwandige kubische Stahlbehälter Typ Rombicus zur Lagerung von wassergefährdenden Flüssigkeiten

Lagesicherheit der Grundbehälter Baureihe 1 bis 5 bei Aufstellung im Freien (Behälter ohne Aufbauten)

Anlage 2
Seite 1 von 2

Tabelle 5 Lagesicherheit für entsprechend Abschnitt 2.2.1 (5) gebildete Behältervarianten in Abhängigkeit von den Windzonen (Behälterlänge und -höhe gemäß Anlage 1, Seite 1 von 1 oder kleiner; Behälterbreite gemäß Anlage 1, Seite 1 von 1 oder kleiner, mindestens jedoch 650 mm)

Behälter- typ	WZ1	WZ2		WZ3		WZ4		
	Binnen- land	Binnen- land	Küste und Inseln der Ostsee	Binnen- land	Küste und Inseln der Ostsee	Binnen- land	Küste der Nord- und Ostsee und Inseln der Ostsee	Inseln der Nordsee
<i>Baureihe 1</i>								
R-400	3,98	3,06	2,34	2,49	1,89	1,54	1,59	1,42
R-700	1,68	1,29	0,988	1,05	0,8	0,691	0,672	0,6
R-1000	0,922	0,709	0,542	0,576	0,439	0,485	0,369	0,329
R-1300	0,843	0,648	0,496	0,527	0,401	0,444	0,337	0,301
R-1600	1,41	1,08	0,828	0,88	0,67	0,741	0,563	0,503
<i>Baureihe 2</i>								
R-2000	1,06	0,815	0,623	0,662	0,504	0,557	0,423	0,378
R-2400	0,813	0,626	0,478	0,508	0,387	0,428	0,325	0,29
<i>Baureihe 3</i>								
R-3000	1,11	0,854	0,653	0,694	0,528	0,584	0,444	0,396
<i>Baureihe 4</i>								
R-4000	1,27	0,976	0,746	0,793	0,604	0,668	0,508	0,453
R-5000	0,915	0,704	0,538	0,572	0,436	0,482	0,366	0,327
<i>Baureihe 5</i>								
R-600-A	1,87	1,44	1,1	1,17	0,891	0,985	0,749	0,668
R-800-A	1,81	1,39	1,06	1,13	0,862	0,953	0,724	0,646
R-1000-A	1,79	1,38	1,05	1,12	0,853	0,943	0,716	0,64
R-1200-A	1,77	1,36	1,04	1,1	0,843	0,932	0,709	0,633

Doppelwandige kubische Stahlbehälter Typ Rombicus zur Lagerung von wassergefährdenden Flüssigkeiten

Lagesicherheit der Behältervarianten der Baureihen 1 bis 5 bei Aufstellung im Freien (Behälter ohne Aufbauten)

Anlage 2
Seite 2 von 2

Zulässiger Füllungsgrad

(1) Bei der Festlegung des zulässigen Füllungsgrades sind der kubische Ausdehnungskoeffizient α der für die Befüllung eines Behälters in Frage kommenden Flüssigkeiten und die bei der Lagerung mögliche Erwärmung über die Einfülltemperatur hinaus und eine dadurch bedingte Zunahme des Volumens der Flüssigkeit zu berücksichtigen.

(2) Für die Lagerung wassergefährdender Flüssigkeiten ohne zusätzliche gefährliche Eigenschaften in ortsfesten Behältern ist der zulässige Füllungsgrad bei Einfülltemperatur wie folgt festzulegen:

$$\text{Füllungsgrad} = \frac{100}{1 + \alpha \cdot 35} \quad \text{in \% des Fassungsraumes}$$

Für $\alpha \leq 1,5 \cdot 10^{-3}/\text{K}$ kann ein Füllungsgrad von 95 % als ausreichend angesehen werden.

Der mittlere kubische Ausdehnungskoeffizient α kann wie folgt ermittelt werden:

$$\alpha = \frac{d_{15} - d_{50}}{35 \cdot d_{50}}$$

d_{15} = Dichte der Flüssigkeit bei +15 °C

d_{50} = Dichte der Flüssigkeit bei +50 °C

(3) Für Flüssigkeiten, deren Einfülltemperatur mehr als 35 K unter der maximal zulässigen Betriebstemperatur liegt, sind die dadurch bedingten Ausdehnungen bei der Festlegung des Füllungsgrades zu berücksichtigen.

(4) Für Behälter zur Lagerung wassergefährdender Flüssigkeiten, die als giftig oder ätzend eingestuft sind, soll ein mindestens 3 % niedrigerer Füllungsgrad als nach Absatz (2) bestimmt, eingehalten werden.