

**Allgemeine  
bauaufsichtliche  
Zulassung/  
Allgemeine  
Bauartgenehmigung**

**Zulassungsstelle für Bauprodukte und Bauarten**

**Bautechnisches Prüfamt**

Eine vom Bund und den Ländern  
gemeinsam getragene Anstalt des öffentlichen Rechts

Mitglied der EOTA, der UEAtc und der WFTAO

Datum:

30.08.2019

Geschäftszeichen:

II 26-1.38.4-29/19

**Nummer:**

**Z-38.4-207**

**Geltungsdauer**

vom: **3. September 2019**

bis: **3. September 2024**

**Antragsteller:**

**BRUGG Rohrsysteme GmbH**

Adolf-Oesterheld-Straße 31

31515 Wunstorf

**Gegenstand dieses Bescheides:**

**Doppelwandige Stahlrohrleitung**

**Typ BRUGG-STAMANT-Sicherheitsrohr SSI**

Der oben genannte Regelungsgegenstand wird hiermit allgemein bauaufsichtlich  
zugelassen/genehmigt.

Dieser Bescheid umfasst zwölf Seiten und sechs Anlagen.

DIBt

## I ALLGEMEINE BESTIMMUNGEN

- 1 Mit diesem Bescheid ist die Verwendbarkeit bzw. Anwendbarkeit des Regelungsgegenstandes im Sinne der Landesbauordnungen nachgewiesen.
- 2 Dieser Bescheid ersetzt nicht die für die Durchführung von Bauvorhaben gesetzlich vorgeschriebenen Genehmigungen, Zustimmungen und Bescheinigungen.
- 3 Dieser Bescheid wird unbeschadet der Rechte Dritter, insbesondere privater Schutzrechte, erteilt.
- 4 Dem Verwender bzw. Anwender des Regelungsgegenstandes sind, unbeschadet weiter gehender Regelungen in den "Besonderen Bestimmungen", Kopien dieses Bescheides zur Verfügung zu stellen. Zudem ist der Verwender bzw. Anwender des Regelungsgegenstandes darauf hinzuweisen, dass dieser Bescheid an der Verwendungs- bzw. Anwendungsstelle vorliegen muss. Auf Anforderung sind den beteiligten Behörden ebenfalls Kopien zur Verfügung zu stellen.
- 5 Dieser Bescheid darf nur vollständig vervielfältigt werden. Eine auszugsweise Veröffentlichung bedarf der Zustimmung des Deutschen Instituts für Bautechnik. Texte und Zeichnungen von Werbeschriften dürfen diesem Bescheid nicht widersprechen, Übersetzungen müssen den Hinweis "Vom Deutschen Institut für Bautechnik nicht geprüfte Übersetzung der deutschen Originalfassung" enthalten.
- 6 Dieser Bescheid wird widerruflich erteilt. Die Bestimmungen können nachträglich ergänzt und geändert werden, insbesondere, wenn neue technische Erkenntnisse dies erfordern.
- 7 Dieser Bescheid bezieht sich auf die von dem Antragsteller gemachten Angaben und vorgelegten Dokumente. Eine Änderung dieser Grundlagen wird von diesem Bescheid nicht erfasst und ist dem Deutschen Institut für Bautechnik unverzüglich offenzulegen.
- 8 Die von diesem Bescheid umfasste allgemeine Bauartgenehmigung gilt zugleich als allgemeine bauaufsichtliche Zulassung für die Bauart.

## II BESONDERE BESTIMMUNGEN

### 1 Regelungsgegenstand und Verwendungs- bzw. Anwendungsbereich

(1) Gegenstand dieses Bescheides sind doppelwandige Rohrleitungen mit der Bezeichnung BRUGG-STAMANT-Sicherheitsrohr SSI aus Stahl, die mit Drücken betrieben werden, für die eine CE-Kennzeichnung nach der Richtlinie 2014/68/EU<sup>1</sup> nicht in Frage kommt (siehe Anlage 1). Die doppelwandigen Rohrleitungen bestehen aus doppelwandigen Rohren und Rohrverbindungselementen (Abstandhalter, Endverschlüsse, Anschlussverbindungen, Rohrbögen, T-Stücke) und sind mit Gleitlagern zwischen Innen- und Außenrohr versehen. Der Überwachungsraum zwischen Innen- und Außenrohr ist als Teil eines Leckanzeigergerätes geeignet für die Überwachung nach dem Unter- und Überdrucksystem. Die doppelwandigen Rohre haben in Abhängigkeit von der Lecküberwachung folgende Abmessungen:

	Lecküberwachung	
	Überdruck	Unterdruck
Innenrohr	DN 15 bis DN 400	DN 15 bis DN 800
Außenrohr	DN 32 bis DN 500	DN 32 bis DN 900

(2) Eine Undichtheit in der Wand des Innenrohres oder des Außenrohres wird abhängig von der Betriebsart des angeschlossenen Leckanzeigers durch Druckanstieg oder Druckabfall registriert und durch optischen und akustischen Alarm angezeigt. Das Leckanzeigergerät mit den für die Melde- oder Steuerungseinrichtung erforderlichen Anlagenteilen ist nicht Gegenstand dieses Bescheides.

(3) Die aus den doppelwandigen Rohren und Rohrverbindungselementen zusammengesetzten Rohrleitungen dürfen oberirdisch und unterirdisch verlegt werden, wenn deren Standsicherheit nach den Bestimmungen dieses Bescheides nachgewiesen ist. So sind die aus den doppelwandigen Rohren und Rohrverbindungselementen zusammengesetzten, unterirdisch verlegten Rohrleitungen nur dann in Bereichen einsetzbar, in denen z.B. mit Wassereinwirkung durch Grundwasser, Staunässe oder Überschwemmungen zu rechnen ist und/oder mit einer bestimmten Verkehrslast überfahrbar, wenn der entsprechende Lastfall innerhalb des Standsicherheitsnachweises der Rohrleitungen nach den Bestimmungen dieses Bescheides gesondert betrachtet und nachgewiesen wurde.

(4) Bei Anschluss von geeigneten Unterdruck- oder Überdruckleckanzeigern dürfen die aus den doppelwandigen Rohren und Rohrverbindungselementen zusammengesetzten Rohrleitungen in Anlagen zum Lagern, Abfüllen und Umschlagen von brennbaren und nichtbrennbaren wassergefährdenden Flüssigkeiten verwendet werden, sofern die Flüssigkeiten weder zu Feststoffausscheidung noch zu Dickflüssigkeit<sup>2</sup> neigen und die Beständigkeit der Werkstoffe der Rohrleitung gegenüber den zu fördernden wassergefährdenden Flüssigkeiten nachgewiesen ist.

(5) Die maximal zulässigen Betriebsdrücke der Rohrleitungen, die mit Unterdruck-Leckanzeigern betrieben werden, sind in Abhängigkeit von der Nennweite der Innenrohre 2,5 bar bis 25 bar. Bei Betrieb der Rohrleitungen mit Überdruck-Leckanzeigern sind in Abhängigkeit von der Nennweite der Innen- und Außenrohre maximal zulässige Betriebsdrücke der Rohrleitungen von 15 bar bis zum drucklosen Betrieb zulässig.

(6) Dieser Bescheid wird unbeschadet der Bestimmungen und Prüf- oder Genehmigungsvorbehalte anderer Rechtsbereiche erteilt.

<sup>1</sup> Richtlinie 2014/68/EU des Europäischen Parlaments und des Rates vom 15. Mai 2014 zur Harmonisierung der Rechtsvorschriften der Mitgliedsstaaten über die Bereitstellung von Druckgeräten auf dem Markt

<sup>2</sup> Die kinematische Viskosität bei 4 °C darf nicht mehr als  $50 \cdot 10^{-4} \text{ m}^2/\text{sec}$  (5000 cSt) betragen.

(7) Dieser Bescheid berücksichtigt die wasserrechtlichen Anforderungen an den Regelungsgegenstand. Gemäß § 63 Abs. 4 Nr. 2 und 3 WHG<sup>3</sup> gilt der Regelungsgegenstand damit wasserrechtlich als geeignet.

(8) Die Geltungsdauer dieses Bescheides (siehe Seite 1) bezieht sich auf die Verwendung im Sinne von Einbau des Regelungsgegenstandes und nicht auf die Verwendung im Sinne der späteren Nutzung.

## 2 Bestimmungen für die Bauprodukte

### 2.1 Allgemeines

Die doppelwandigen Rohre und die Rohrverbindungselemente müssen den Besonderen Bestimmungen und den Anlagen dieses Bescheides sowie den beim Deutschen Institut für Bautechnik hinterlegten Angaben entsprechen.

### 2.2 Eigenschaften und Zusammensetzung

#### 2.2.1 Doppelwandige Rohre

(1) Die doppelwandigen Rohre bestehen aus glatten Innen- und Außenrohren mit Nennweiten DN nach DIN EN ISO 6708<sup>4</sup> entsprechend Anlage 2. Die Innenrohre der doppelwandigen Rohre können je nach Ausführung mit kunstharzgebundenen Gesteins- und Mineralfaserformteilen nach DIN EN 13470<sup>5</sup> mit einer Mindestdicke von 20 mm wärmegeämmt sein, wobei der Abstand der Wärmedämmung zum Außenrohr mindestens 15 mm betragen muss. Die Maße der Rohrschalen wie Länge, Dicke, Innen- und Außendurchmesser müssen bei Prüfung nach DIN 52275-2<sup>6</sup> den angegebenen Nennmaßen entsprechen. Die Rohrschalen sind nichtbrennbar (Baustoffklasse A nach DIN 4102-1<sup>7</sup>).

(2) Die Konstruktionsdetails der doppelwandigen Rohre müssen den Angaben in der Anlage 2 sowie den im DIBt hinterlegten Zeichnungen und Stücklisten entsprechen.

(3) Die Innenrohre und Außenrohre können aus unlegierten Stählen, nichtrostenden Stählen oder einer Kombination aus unlegierten und nichtrostenden Stählen hergestellt werden, wobei die Materialverträglichkeit der jeweils miteinander zu verbindenden Bestandteile der doppelwandigen Rohre gegeben sein muss.

#### 2.2.2 Rohrverbindungselemente

(1) Die doppelwandigen Rohrverbindungselemente (Abstandhalter, Endverschlüsse, Anschlussverbindungen, Rohrbögen, T-Stücke) werden in Nennweiten DN entsprechend Anlage 3 hergestellt.

(2) Die Konstruktionsdetails der Rohrverbindungselemente sowie der Umfang und die Konstruktionsdetails der jeweils zugehörigen Verbindungsmittel, wie Schrauben, Dichtungen etc. müssen den in der Anlage 3 genannten Zeichnungen und den dazugehörigen Stücklisten entsprechen.

(3) Die Rohrverbindungselemente und Verbindungsmittel müssen aus unlegierten Stählen oder nichtrostenden Stählen bestehen, wobei die die Materialverträglichkeit gegenüber den doppelwandigen Rohren nach Abschnitt 2.2.1 gegeben sein muss.

<sup>3</sup> Wasserhaushaltsgesetz vom 31. Juli 2009 (BGBl. I S. 2585), das zuletzt durch Artikel 1 des Gesetzes vom 18. Juli 2017 (BGBl. I S. 2771) geändert worden ist

<sup>4</sup> DIN EN ISO 6708:1995-09 Rohrleitungsteile - Definition und Auswahl von DN (Nennweite)

<sup>5</sup> DIN EN 13470:2001-12 Wärmedämmstoffe für die Haustechnik und für betriebstechnische Anlagen - Bestimmung der Rohdichte von vorgeformten Rohrdämmstoffen

<sup>6</sup> DIN 52275-2:1978-08 Prüfung von Mineralfaser-Dämmstoffen; Bestimmung der linearen Maße und der Rohdichte, Rohrschalen

<sup>7</sup> DIN 4102-1:1998-05 Brandverhalten von Baustoffen und Bauteilen - Teil 1: Baustoffe; Begriffe, Anforderungen und Prüfungen

(4) Kunststoffgleitlager dürfen nur verwendet werden, wenn deren Beständigkeit gegenüber der Förderflüssigkeit für die maximale Betriebstemperatur nachgewiesen ist und wenn die auf die Kunststoffgleitlager einwirkende Beanspruchung dauerhaft aufgenommen werden kann.

## 2.3 Herstellung Transport, Lagerung und Kennzeichnung

### 2.3.1 Herstellung

(1) Die doppelwandigen Rohre nach Abschnitt 2.2.1 und die Rohrverbindungselemente gemäß Abschnitt 2.2.2 werden nach den Bestimmungen dieses Bescheides bemessen, im Werk D-31515 Wunstorf des Antragstellers oder im Auftrag des Antragstellers hergestellt und nach den für den konkreten Anwendungsfall angefertigten Fertigungszeichnungen und Arbeitskarten zu Baueinheiten verbunden.

(2) Der Hersteller muss die für die ordnungsgemäße Herstellung der Bauprodukte nach Abschnitt 2.2 erforderlichen Verfahren nachweislich beherrschen. Der Nachweis ist durch ein Schweißzertifikat für die Ausführungsklasse EXC 2 nach DIN EN 1090-2<sup>8</sup> oder höher zu führen. Das für die Koordinierung der Herstellungsprozesse der Bauprodukte nach Abschnitt 2.2 nach diesem Bescheid verantwortliche Schweißaufsichtspersonal muss mindestens über spezielle technische Kenntnisse nach DIN EN ISO 14731<sup>9</sup> verfügen.

(3) Die Schweißverfahren sind nach DIN EN ISO 15614-1<sup>10</sup> zu qualifizieren. Die Prüfung von Schweißern hat auf Grundlage der DIN EN ISO 9606-1<sup>11</sup> zu erfolgen. Zur Verlängerung der Qualifikation sind die Verfahren nach DIN EN ISO 9606-1<sup>11</sup>, Abschnitt 9.3 a) oder 9.3 b) anzuwenden.

(4) Für die Herstellung der Bauprodukte nach Abschnitt 2.2 gelten die Anforderungen der Ausführungsklasse EXC 2 nach DIN EN 1090-2<sup>8</sup>.

### 2.3.2 Transport und Lagerung

(1) Alle für die Ausführung der doppelwandigen Rohrleitung BRUGG-STAMANT-Sicherheitsrohr SSI erforderlichen Bauprodukte nach Abschnitt 2.2.1 bis 2.2.2 sind vom Antragsteller zu liefern.

(2) Der Transport und die Lagerung der Bauprodukte nach Abschnitt 2.2.1 bis 2.2.2 müssen so erfolgen, dass die Gebrauchstauglichkeit nicht beeinträchtigt wird. Durch Transport und Lagerung beschädigte Bauprodukte sind von der weiteren Verwendung auszuschließen.

### 2.3.3 Kennzeichnung

(1) Die Bauprodukte nach Abschnitt 2.2.1 und der Lieferschein der Bauprodukte nach Abschnitt 2.2.2 bzw. die Baueinheiten müssen vom Hersteller mit dem Übereinstimmungszeichen (Ü-Zeichen) nach den Übereinstimmungszeichen-Verordnungen der Länder gekennzeichnet werden. Die Kennzeichnung darf nur erfolgen, wenn die Voraussetzungen nach Abschnitt 2.4 erfüllt sind.

(2) Außerdem hat der Hersteller die Bauprodukte nach Abschnitt 2.2.1 und 2.2.2 bzw. die Baueinheiten gut sichtbar und dauerhaft mit folgenden Angaben zu kennzeichnen:

- Typbezeichnung BRUGG-STAMANT-Sicherheitsrohr SSI,
- Hersteller oder Herstellerzeichen,
- Herstellungsdatum,
- Werkstoff,
- Nennweite nach DIN EN ISO 6708<sup>4</sup>,

<sup>8</sup> DIN EN 1090-2:2011-10 Ausführung von Stahltragwerken und Aluminiumtragwerken - Teil 2: Technische Regeln für die Ausführung von Stahltragwerken

<sup>9</sup> DIN EN ISO 14731:2006-12 Schweißaufsicht - Aufgaben und Verantwortung

<sup>10</sup> DIN EN ISO 15614-1:2015-08 Anforderung und Qualifizierung von Schweißverfahren für metallische Werkstoffe - Schweißverfahrensprüfung - Teil 1: Lichtbogen- und Gasschweißen von Stählen und Lichtbogenschweißen von Nickel und Nickellegierungen

<sup>11</sup> DIN EN ISO 9606-1:2013-12 Prüfung von Schweißern - Schmelzschweißen - Teil 1: Stähle

- maximal zulässiger Betriebsdruck,
- maximal zulässiger Betriebsdruck im Überwachungsraum,
- Wärmedämmstoff nach DIN EN 13470<sup>5</sup> (wenn zutreffend).

(3) Zur Kennzeichnung der fertig hergestellten doppelwandigen Rohrleitung siehe Abschnitt 3.2.2 (8), Abschnitt 3.2.2 (9) sowie Abschnitt 4.1.3 (1).

## 2.4 Übereinstimmungsbestätigung

### 2.4.1 Allgemeines

(1) Die Bestätigung der Übereinstimmung der doppelwandigen Rohre nach Abschnitt 2.2.1 und der Rohrverbindungselemente nach Abschnitt 2.2.2 mit den Bestimmungen der von diesem Bescheid erfassten allgemeinen bauaufsichtlichen Zulassung (Abschnitt 1 und 2) muss für jedes Herstellwerk mit einer Übereinstimmungserklärung des Herstellers auf der Grundlage einer werkseigenen Produktionskontrolle und einer Erstprüfung durch eine hierfür anerkannte Prüfstelle erfolgen.

(2) Die Übereinstimmungserklärung hat der Hersteller durch Kennzeichnung der Bauprodukte nach Abschnitt 2.2.1 und der Lieferscheine der Bauprodukte nach Abschnitt 2.2.2 bzw. der Baueinheiten mit dem Übereinstimmungszeichen (Ü-Zeichen) unter Hinweis auf den Verwendungszweck abzugeben.

(3) Für die doppelwandige Rohrleitung BRUGG-STAMANT-Sicherheitsrohr SSI gilt der Antragsteller als Hersteller in diesem Sinne. Ist der Hersteller der doppelwandigen Rohrleitung BRUGG-STAMANT-Sicherheitsrohr SSI nicht auch Hersteller der verwendeten Bauprodukte nach Abschnitt 2.2, so muss er vertraglich sicherstellen, dass diese einer zulassungsgerechten werkseigenen Produktionskontrolle unterliegen.

### 2.4.2 Werkseigene Produktionskontrolle

(1) Im Herstellwerk ist eine werkseigene Produktionskontrolle einzurichten und durchzuführen. Unter werkseigener Produktionskontrolle wird die vom Hersteller vorzunehmende kontinuierliche Überwachung der Produktion verstanden, mit der dieser sicherstellt, dass die von ihm hergestellten doppelwandigen Rohre und Rohrverbindungselemente den Bestimmungen der von diesem Bescheid erfassten allgemeinen bauaufsichtlichen Zulassung (Abschnitt 1 und 2) entsprechen.

(2) Die werkseigene Produktionskontrolle hat mindestens die in der beim DIBt hinterlegten Anlage 6 aufgeführten Prüfungen einzuschließen, wobei die Güteeigenschaften der verwendeten Werkstoffe nachzuweisen sind. Der Nachweis der im Abschnitt 2.2 geforderten Eigenschaften ist für den Stahl mit der Werkstoff-Nr. 1.0038 nach DIN EN 10025-2<sup>12</sup> durch ein Werkszeugnis 2.2, für alle anderen Stähle und Werkstoffe durch ein Abnahmeprüfzeugnis 3.1 nach DIN EN 10204<sup>13</sup> zu erbringen. Zusätzlich ist zum Nachweis der Güteeigenschaften für Stähle, die in der Bauregelliste A Teil 1 aufgeführt oder bauaufsichtlich zugelassen sind, deren Kennzeichnung mit dem Ü-Zeichen bzw. für Stähle nach DIN EN 10025-2<sup>12</sup>, DIN EN 10088-4<sup>14</sup> oder DIN EN 10088-5<sup>15</sup> mit dem CE-Zeichen erforderlich.

(3) Die Ergebnisse der werkseigenen Produktionskontrolle sind aufzuzeichnen und auszuwerten. Die Aufzeichnungen müssen mindestens folgende Angaben enthalten:

- Bezeichnung des Bauprodukts bzw. des Ausgangsmaterials und der Bestandteile,
- Art der Kontrolle oder Prüfung,

12	DIN EN 10025-2:2005-02	Warmgewalzte Erzeugnisse aus Baustählen - Technische Lieferbedingungen für unlegierte Baustähle
13	DIN EN 10204:2005-01	Metallische Erzeugnisse, Arten von Prüfbescheinigungen
14	DIN EN 10088-4:2010-01	Nichtrostende Stähle – Teil 4: Technische Lieferbedingungen für Blech und Band aus korrosionsbeständigen Stählen für das Bauwesen
15	DIN EN 10088-5:2009-07	Nichtrostende Stähle – Teil 5: Technische Lieferbedingungen für Stäbe, Walzdraht, gezogenen Draht, Profile und Blankstahlerzeugnisse aus korrosionsbeständigen Stählen für das Bauwesen

- Datum der Herstellung und der Prüfung des Bauprodukts bzw. des Ausgangsmaterials oder der Bestandteile,
- Ergebnisse der Kontrolle und Prüfungen,
- Unterschrift des für die werkseigene Produktionskontrolle Verantwortlichen.

(4) Die Aufzeichnungen sind mindestens fünf Jahre aufzubewahren. Sie sind dem Deutschen Institut für Bautechnik und der zuständigen obersten Bauaufsichtsbehörde auf Verlangen vorzulegen.

(5) Bei ungenügendem Prüfergebnis sind vom Hersteller unverzüglich die erforderlichen Maßnahmen zur Abstellung des Mangels zu treffen. Bauprodukte nach Abschnitt 2.2.1 und 2.2.2, die den Anforderungen nicht entsprechen, sind so zu handhaben, dass eine Verwechslung mit übereinstimmenden Regelungsgegenständen ausgeschlossen ist. Nach Abstellung des Mangels ist - soweit technisch möglich und zum Nachweis der Mängelbeseitigung erforderlich - die betreffende Prüfung unverzüglich zu wiederholen.

### 2.4.3 Erstprüfung

Im Rahmen der Erstprüfung sind mindestens die Prüfungen der werkseigenen Produktionskontrolle durchzuführen. Wenn die diesem Bescheid zugrundeliegenden Nachweise an Proben aus der laufenden Produktion erbracht wurden, ersetzen diese Prüfungen die Erstprüfung.

## 3 Bestimmungen für Planung, Bemessung und Ausführung der doppelwandigen Rohrleitung BRUGG-STAMANT-Sicherheitsrohr SSI (Bauart)

### 3.1 Planung und Bemessung

#### 3.1.1 Allgemeines

(1) Die doppelwandige Rohrleitung muss aus Bauprodukten nach Abschnitt 2.2.1 bis 2.2.2 bestehen.

(2) Für jeden konkreten Anwendungsfall sind auf der Grundlage der zum Nachweis der Standsicherheit nach diesem Bescheid aufgestellten Statischen Berechnungen unter Beachtung der ggf. erforderlichen Korrosionszuschläge Konstruktionszeichnungen anzufertigen.

#### 3.1.2 Standsicherheit

(1) Die Standsicherheit der oberirdischen doppelwandigen Rohrleitungen ist nach den Bemessungsregeln der Arbeitsblätter SMR RN 1.1, SMR RN 2.1, SMR RN 3.1 und SMR RN 4.1 vom 09.05.2007 der BRUGG Rohrsysteme GmbH, die beim DIBt hinterlegt sind, nachzuweisen. Dabei sind für jedes Projekt die Betriebsdaten, Betriebsparameter, Materialangaben und eine Übersicht der Berechnungsergebnisse in den Arbeitsblättern SMR RN 5.1, SMR RN 6.1, SMR RN 7.1 und SMR RN 8.1 vom 09.05.2007 einzutragen.

(2) Die Standsicherheit der unterirdischen doppelwandigen Rohrleitungen ist nach den Bemessungsregeln der Arbeitsblätter SMR RN 1.2, SMR RN 2.2, SMR RN 3.2 und SMR RN 4.2 vom 09.05.2007 der BRUGG Rohrsysteme GmbH, die beim DIBt hinterlegt sind, nachzuweisen. Dabei sind für jedes Projekt die Betriebsdaten, Betriebsparameter, Materialangaben und eine Übersicht der Berechnungsergebnisse in den Arbeitsblättern SMR RN 5.2, SMR RN 6.2, SMR RN 7.2 und SMR RN 8.2 vom 09.05.2007 einzutragen.

(3) Die Rohrleitungen sind so zu bemessen, dass ein ausreichender Dehnungsausgleich durch U-, L- oder Z- Bögen sichergestellt ist. Die Verwendung von Kompensatoren als Dehnungsausgleich ist in diesem Bescheid nicht geregelt.

(4) Die gelegentlich auftretenden Betriebszustände nach DIN EN 13480-3<sup>16</sup>, Abschnitt 4.2.5.2 sind bis auf Wind und Schnee nicht in dieser Zulassung geregelt.

(5) Sofern die Rohrleitungen nach Bauordnungsrecht nicht zu den genehmigungs-/verfahrensfreien baulichen Anlagen zählen, ist die Prüfpflicht/Bescheinigungspflicht nach § 66 Abs. 3 Satz 1 Nr. 2b MBO anhand des Kriterienkatalogs zu beurteilen. Hinweis: Die Rohrleitungen sind nach dem Kriterienkatalog prüf- bzw. bescheinigungspflichtig. Es wird empfohlen, Prüffämter oder Prüfindenieure für Standsicherheit mit besonderen Kenntnissen im Rohrleitungsbau zu beauftragen.

### **3.1.3 Dauerhaftigkeit**

(1) Die Beständigkeit der doppelwandigen Rohrleitung (doppelwandige Rohre, doppelwandige Rohrverbindungselemente, ausgewählter Leckanzeiger) gegenüber der Förderflüssigkeit (Medienbeständigkeit) muss für alle Werkstoffe nachgewiesen sein, die betriebsmäßig oder im Falle einer Undichtheit mit der Förderflüssigkeit in Berührung kommen.

(2) Die in den Statischen Berechnungen nach Abschnitt 3.1.2 genannten Mindestwanddicken (Nettowanddicken) der Rohre sind erforderlichenfalls um Korrosionszuschläge zu erhöhen, die in Abhängigkeit von der geplanten Lebensdauer und der Förderflüssigkeit den zu erwartenden Materialabbau infolge Korrosion berücksichtigen.

(3) Die Außenkorrosion der Rohrleitungen durch korrosiven Angriff aufgrund der Umgebungsbedingungen am Verlegeort ist durch geeignete Maßnahmen (z.B. ein Beschichtungssystem mit einer auf die geplante Lebensdauer abgestimmten Wirkungsdauer des Schutzes) auszuschließen. Die Außenrohre von unterirdisch verlegten Rohrleitungen sind mit einer PE-Umhüllung nach DIN 30670<sup>17</sup> als Korrosionsschutz zu versehen.

(4) Es sind nur Dichtungsmaterialien zu verwenden, die in Abhängigkeit von der Funktion und der Kontaktdauer geeignet sind.

### **3.1.4 Brandverhalten**

(1) Rohrleitungen nach diesem Bescheid gelten als widerstandsfähig gegen eine Flammeneinwirkung von 30 Minuten Dauer. Bei Flanschverbindungen der Innenrohre sind O-Ringe aus dem im DIBt hinterlegten FKM-Dichtstoff<sup>18</sup> zu verwenden.

(2) Der Explosionsschutz ist gesondert zu betrachten und nicht Gegenstand dieses Bescheides.

### **3.1.5 Leckageüberwachung**

Der Raum zwischen Innen- und Außenrohr ist als Teil eines Leckanzeigergerätes für die Überwachung nach dem Unter- und Überdrucksystem geeignet.

(2) An die Überwachungsräume der doppelwandigen Rohrleitungen sind im Sinne der Landesbauordnungen verwendbare Leckanzeiger anzuschließen, die die Anforderungen und Hinweise aus der Gutachtlichen Stellungnahme<sup>19</sup> erfüllen.

(3) Falls die Rohre in einem durch Erdbeben gefährdeten Gebiet verwendet werden sollen, ist bei Alarm des Leckanzeigers vom Betreiber der Rohrleitung eine Zwangsabschaltung der Förderpumpen in Druckleitungen vorzusehen. Zusätzlich sind Druckleitungen mittels Verschlusseinrichtungen in Abschnitte zu unterteilen, um bei Undichtheit im Erdbebenfall das Nachlaufen von Flüssigkeiten zu verhindern. Dies kann beispielsweise durch automatisch schließende mechanische Rückschlagventile oder durch elektrisch/pneumatische Armaturen, die bei Alarm des Leckanzeigers selbständig verschlossen werden, erfolgen. Die Größe der Abschnitte ist auf Grund der besonderen Umstände des Einzelfalles, vor allem der hydrogeologischen Beschaffenheit und Schutzbedürftigkeit des Verlegeortes der Rohrleitung durch die zuständige Genehmigungsbehörde zu bestimmen. In durch Erdbeben gefährdeten Gebieten sind Saugleitungen selbstsichernd auszuführen.

<sup>17</sup> DIN 30670:1991-04 Umhüllung von Stahlrohren und -formstücken mit Polyethylen

<sup>18</sup> Hinterlegung vom 27.03.2018 zu Gesch.Z.: II 26-1.38.4-29/19

<sup>19</sup> Gutachtliche Stellungnahme zur Erteilung einer allgemeinen bauaufsichtlichen Zulassung vom 07.02.2005 in Verbindung mit der Gutachtlichen Stellungnahme zur Erweiterung der Bauart einer doppelwandigen Rohrleitung mit allgemeiner bauaufsichtlicher Zulassung Nr. Z-38.4-207 vom Typ BRUGG-STAMANT-Sicherheitsrohr vom 19.02.2012, TÜV Nord Systems GmbH & Co. KG



## 3.2 Ausführung

### 3.2.1 Anforderungen an den Antragsteller und die ausführenden Betriebe

(1) Mit der Montage und der Verlegung der doppelwandigen Rohrleitungen nach diesem Bescheid am Einbauort sowie mit Anschluss des Leckanzeigers sind nur durch den Antragsteller unterwiesene Betriebe zu beauftragen.

(2) Für die Qualifikation des ausführenden Betriebes nach Abschnitt (1) und die Ausführungsqualität der Schweißarbeiten am Einbauort gilt Abschnitt 2.3.1 sinngemäß.

(3) Der Antragsteller ist verpflichtet, alle mit Entwurf und Ausführung der doppelwandigen Rohrleitungen betrauten Personen über die Besonderen Bestimmungen dieses Bescheides und über alle für eine ordnungsgemäße Ausführung der doppelwandigen Rohrleitung mit Leckanzeigergerät erforderlichen weiteren Einzelheiten zu unterrichten.

### 3.2.2 Verlegung und Montage der doppelwandigen Rohrleitung mit Leckanzeigergerät

(1) Die Bedingungen für die Verlegung der Rohrleitungen zur Herstellung einer doppelwandigen Rohrleitung mit Leckanzeigergerät sind den wasser-, arbeitsschutz- und baurechtlichen Vorschriften zu entnehmen.

(2) Vor Beginn der Arbeiten hat sich der mit der Verlegung der Rohrleitung beauftragte Betrieb zu vergewissern, dass die Bauteile entsprechend Abschnitt 2.3.3 gekennzeichnet sind.

(3) Die Verlegung und die Montage der doppelwandigen Rohrleitungen hat gemäß der für den konkreten Anwendungsfall angefertigten Konstruktionszeichnungen nach Abschnitt 3.1.1 (2) und Arbeitskarten entsprechend der beim DIBt hinterlegten Technischen Beschreibung<sup>20</sup> und den darin angegebenen Arbeitsblättern und der Montageanleitung<sup>21</sup> unter Beachtung der DIN EN 1610<sup>22</sup>, des Arbeitsblattes DWA-A 139<sup>23</sup> und der Unfallverhütungsvorschriften zu erfolgen.

(4) Alle Anschlussverbindungen und alle doppelwandig geflanschten Rohrverbindungselemente (lösbare Formteile) dürfen nur oberirdisch montiert werden. Dabei umfasst die oberirdische Verlegung die Montage in einsehbaren Außenbereichen, Gebäuden, Schächten und Kanälen.

(5) Alle unlösbaren Rohrverbindungselemente dürfen auch im Erdreich verlegt werden.

(6) Der Anschluss der Leckanzeiger an die doppelwandige Rohrleitung hat entsprechend den Bestimmungen der Regelungen des Leckanzeigers nach Abschnitt 3.1.5 (2) zu erfolgen, wobei das Überwachungsraumvolumen der doppelwandigen Rohrleitung auf maximal 10 m<sup>3</sup> zu begrenzen ist.

(7) Die Rohrleitungen sind an jedem Ende mit je einem Stutzen zum Anschluss eines Leckanzeigers bzw. zum Prüfen der freien Durchgängigkeit des Überwachungsraumes zu versehen. Der Prüfanschluss ist mit einem Kugelhahn auszustatten, der nach der Inbetriebnahme des Leckanzeigergerätes in Geschlossenstellung zu verplomben ist und zusätzlich mit einem Blindstopfen verschlossen wird.

(8) Die doppelwandige Rohrleitung ist mit einem dauerhaft und einsehbar angebrachten Typenschild (s. Abschnitt 2.3.3 (2)) zu versehen, das in der Nähe der Anschlussstutzen des Leckanzeigers bzw. neben dem Leckanzeiger anzubringen ist.

(9) Die Verbindungsleitungen für den jeweiligen Leckanzeiger sind dauerhaft gut sichtbar wie folgt zu kennzeichnen:

- Überwachungsraum-Stutzen je nach Leckanzeigesystem mit "Saugen" oder "Drücken",

<sup>20</sup> Vom TÜV Nord e.V. geprüfte Technische Beschreibung des "Doppelwandige Rohrleitung BRUGG-STAMANT-Sicherheitsrohr Typ SSI mit Überwachungsraum als Teil eines Leckanzeigesystems" vom 18.02.2012

<sup>21</sup> Vom TÜV Nord e.V. geprüfte Montageanleitung "BRUGG-STAMANT-Sicherheitsrohr", Stand: Oktober 2011

<sup>22</sup> DIN EN 1610:1997-10 Verlegung und Prüfung von Abwasserleitungen und -kanälen

<sup>23</sup> Arbeitsblatt DWA-A 139 Einbau und Prüfung von Abwasserleitungen und -kanälen vom Dezember 2009  
DWA Deutsche Vereinigung für Wasserwirtschaft, Abwasser und Abfall e.V.

- alle weiteren Überwachungsstutzen mit "Prüfen" oder ggf. "Messen".

(10) Bei oberirdischer Verlegung der doppelwandigen Rohrleitung BRUGG-STAMANT-Sicherheitsrohr SSI im Außenbereich sind Maßnahmen zu ergreifen, die ein Überschreiten der maximalen Betriebstemperatur verhindern.

### 3.2.3 Funktionsprüfung

(1) Nach dem Verlegen und der Montage der Rohrleitung ist das mediumführende Innenrohr vor Aufbringen des Korrosionsschutzes mit dem 1,3-fachen des maximal zulässigen Betriebsdruckes zu prüfen. Die Außenrohre sind einer Druckprüfung mit einem Überdruck von 0,5 bar und anschließend einer Festigkeitsprüfung mit dem 1,1-fachen des maximal zulässigen Betriebsdruckes bzw. Überwachungsdruckes, der durch das Sicherheitsventil des Leckanzeigers abgesichert ist, zu unterziehen. Die Festigkeitsprüfung ist über einen Zeitraum von 12 Stunden durchzuführen.

(2) Nach erfolgreich durchgeführten Dichtheitsprüfungen und nach Aufbringen des Korrosionsschutzes ist zu prüfen, ob die PE-Umhüllung der Außenrohre die Anforderungen der Norm DIN 30670<sup>24</sup> erfüllt. Bei erforderlicher Nachbesserung ist zu prüfen, ob sie den Anforderungen der Normen DIN EN 10289<sup>25</sup> und DIN EN 10290<sup>26</sup> und der Norm DIN 30672<sup>27</sup> entsprechen.

(3) Die Prüfung der Funktion des Leckanzeigers hat nach Maßgabe seiner Regelungen zu erfolgen.

(4) Die Funktionsprüfung ersetzt nicht eine erforderliche Prüfung vor Inbetriebnahme durch einen Sachverständigen nach Wasserrecht, die gemeinsame Durchführung ist jedoch möglich.

(5) Im Rahmen der Prüfung vor Inbetriebnahme ist die Frist der wiederkehrenden Wanddickenmessungen vom Sachverständigen nach Wasserrecht in Abhängigkeit der zu erwartenden Korrosionsrate und der gewählten Korrosionszuschläge festzulegen. Bei nach der Anlagenverordnung nicht prüfpflichtigen Anlagen legt der Betreiber die Prüffrist eigenverantwortlich fest, wobei die wiederkehrenden Wanddickenmessungen mindestens alle 5 Jahre zu veranlassen sind.

### 3.2.4 Übereinstimmungsbestätigung

(1) Die ordnungsgemäße Herstellung sowie Prüfung der Rohrleitung ist durch Aufzeichnungen nachzuweisen. Die Aufzeichnungen müssen mindestens folgende Angaben enthalten:

- die verwendeten Rohre, Rohrverbindungselemente und Leckanzeiger,
- die Einbaustelle und das Datum der Herstellung,
- Prüfung des ordnungsgemäßen Einbaus,
- Unterschrift des Monteurs.

(2) Die Aufzeichnungen sind durch den ausführenden Betrieb mindestens fünf Jahre aufzubewahren.

24	DIN 30670:2012-04:	Polyethylen-Umhüllungen von Rohren und Formstücken aus Stahl - Anforderungen und Prüfungen mit DIN 30670 Berichtigung 1:2012-10
25	DIN EN 10289:2004-08	Stahlrohre und -formstücke für On- und Offshoreverlegte Rohrleitungen - Umhüllung (Außenbeschichtung) mit Epoxi- und epoximodifizierten Materialien
26	DIN EN 10290:2004-08	Stahlrohre und -formstücke für On- und Offshoreverlegte Rohrleitungen - Umhüllung (Außenbeschichtung) mit Polyurethan und polyurethanmodifizierten Materialien
27	DIN 30672:2000-12	Organische Umhüllungen für den Korrosionsschutz von in Böden und Wässern verlegte Rohrleitungen für Dauerbetriebstemperaturen bis 50 °C ohne kathodischen Korrosionsschutz Bänder und schrumpfende Materialien

(3) Die Bestätigung der Übereinstimmung der am Einbauort zusammengeführten, montierten und verlegten doppelwandigen Rohrleitung mit Leckanzeigergerät mit den Bestimmungen dieses Bescheides muss vom ausführenden Montagebetrieb mit einer Übereinstimmungsbestätigung entsprechend Anlage 4 erfolgen. Diese Bestätigung ist in jedem Einzelfall dem Betreiber vorzulegen und von ihm in die Bauakte aufzunehmen.

#### **4 Bestimmungen für Nutzung, Unterhalt, Wartung (Bauart)**

##### **4.1 Nutzung**

###### **4.1.1 Förderflüssigkeiten**

Die Rohrleitungen dürfen für die Beförderung brennbarer und nichtbrennbarer wassergefährdender Flüssigkeiten gemäß Abschnitt 1 (4) unter Beachtung des Abschnitts 3.1.3 verwendet werden.

###### **4.1.2 Unterlagen**

Dem Betreiber der Rohrleitung nach diesem Bescheid sind vom Antragsteller folgende Unterlagen auszuhändigen:

- Abdruck dieses Bescheides Nr. Z-38.4-207,
- Abdruck der Statischen Berechnung nach Abschnitt 3.1.2,
- ggf. Abdruck des erforderlichen Prüfberichtes zur statischen Berechnung,
- Technische Beschreibung<sup>20</sup>,
- Abdruck der Regelungen des Leckanzeigers,
- für den konkreten Anwendungsfall angefertigte Konstruktionszeichnungen nach Abschnitt 3.1.1 (2) mit Angaben der Wanddicken der tragenden Rohrleitungsteile als Nettowanddicken (statisch erforderliche Mindestwanddicken) mit gesondert ausgewiesenem Korrosionszuschlag (letzterer, wenn erforderlich),
- Übereinstimmungsbestätigung und eine Kopie der Aufzeichnungen nach Abschnitt 3.2.4.

###### **4.1.3 Betrieb**

(1) Der Betreiber hat vor Inbetriebnahme der Rohrleitung an geeigneter Stelle ein dauerhaft sichtbares Schild anzubringen, auf dem die gelagerte Flüssigkeit gemäß der für den konkreten Anwendungsfall angefertigten Konstruktionszeichnungen nach Abschnitt 3.1.1 (2) einschließlich ihrer Dichte und Konzentration angegeben ist. Die Kennzeichnung nach anderen Rechtsbereichen bleibt unberührt.

(2) Vor dem Betrieb der Rohrleitung ist zu überprüfen, ob der zulässige Betriebsdruck und die zulässige Betriebstemperatur eingehalten werden und ob bei Anschluss eines Überdruck-Leckanzeigers die Druckbegrenzung im Überwachungsraum auf den für die Rohrleitung maximal zulässigen Betriebsdruck eingestellt ist.

(3) Bei Betrieb der Rohrleitung in einem durch Erdbeben gefährdeten Gebiet ist nach dem Eintreten eines Erdbebens durch einen Fachbetrieb im Sinne von § 62 AwSV<sup>28</sup> zu prüfen, ob ein einwandfreier Betrieb weiterhin gewährleistet ist.

##### **4.2 Unterhalt, Wartung**

(1) Bei einer Alarmmeldung des Leckanzeigers hat der Betreiber der Anlage unverzüglich den Antragsteller oder einen anderen Fachbetrieb zu benachrichtigen und mit der Feststellung der Ursache für die Alarmmeldung und deren Beseitigung zu beauftragen. Falls erforderlich, ist die Rohrleitung außer Betrieb zu nehmen.

(2) Maßnahmen zur Beseitigung von Schäden sind im Einvernehmen mit dem Sachverständigen nach Wasserrecht zu klären.

<sup>28</sup> Verordnung über Anlagen zum Umgang mit wassergefährdenden Stoffen (AwSV), 18. April 2017 (BGBl I S. 905)

(3) Der Betreiber einer Anlage zum Lagern, Abfüllen und Umschlagen von wassergefährdenden Flüssigkeiten mit doppelwandigen Rohrleitungen nach diesem Bescheid ist bei einem Wechsel des Fördermediums verpflichtet, eine Reinigung der Rohrleitung durchzuführen.

#### 4.3 Prüfungen

(1) Es ist eine jährliche Wiederholungsprüfung der Funktion des Leckanzeigers nach Maßgabe seiner Regelungen durchzuführen.

(2) Es sind wiederkehrende Wanddickenmessungen entsprechend den im Rahmen der Prüfung vor Inbetriebnahme durch den Sachverständigen nach Wasserrecht festgelegten Prüffristen bzw. mindestens alle 5 Jahre in der Eigenverantwortung des Betreibers (bei nach der Anlagenverordnung nicht prüfpflichtigen Rohrleitungen) durchzuführen. Das Raster (Lage der Messpunkte) ist unter Einbeziehung aller tragenden Rohrleitungsteile festzulegen und zu dokumentieren. Die Ergebnisse sind aufzuzeichnen. Ausgehend von den statisch erforderlichen Mindestwanddicken und den zugehörigen Korrosionszuschlägen (siehe Abschnitt 3.1.3) ist die Einhaltung der Nettowanddicken zu überprüfen.

(3) Für Rohrleitungen, deren Wanddicke bis auf die Nettowanddicke abgebaut ist, sind zu ergreifende Maßnahmen mit dem Sachverständigen nach Wasserrecht ggf. unter Hinzuziehung des Prüfindenieurs nach Abschnitt 3.1.2 (5) zu klären.

(4) Auf die vorgenannten Wanddickenmessungen kann verzichtet werden, wenn für die konkrete Flüssigkeit-Werkstoff-Kombination unter Berücksichtigung der geplanten Lebensdauer kein Korrosionsabtrag (Abträge  $< 0,01$  mm/Jahr) zu erwarten bzw. ein hinreichender Korrosionszuschlag berücksichtigt ist und dies durch ein Gutachten einer unabhängigen Materialprüfanstalt nachgewiesen wurde.

(5) Prüfungen nach anderen Rechtsbereichen bleiben unberührt.

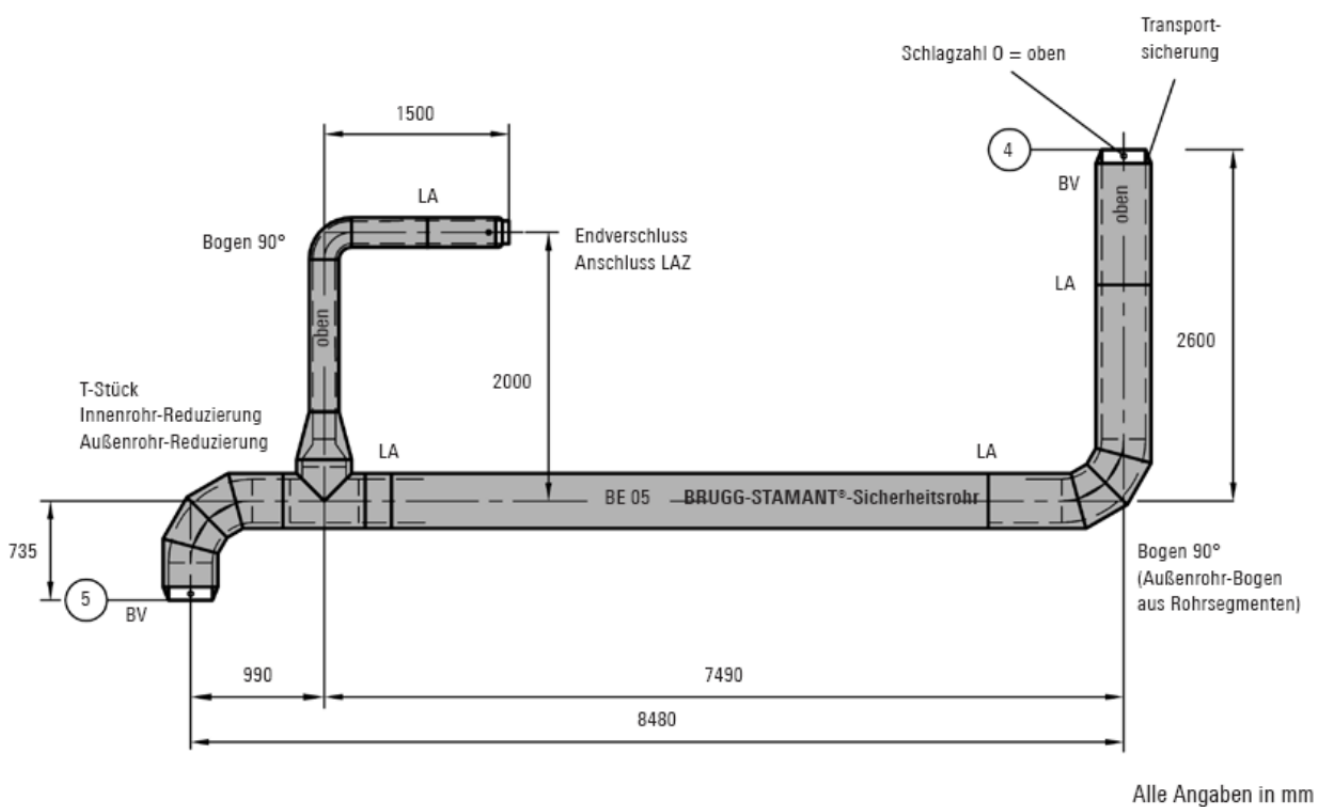
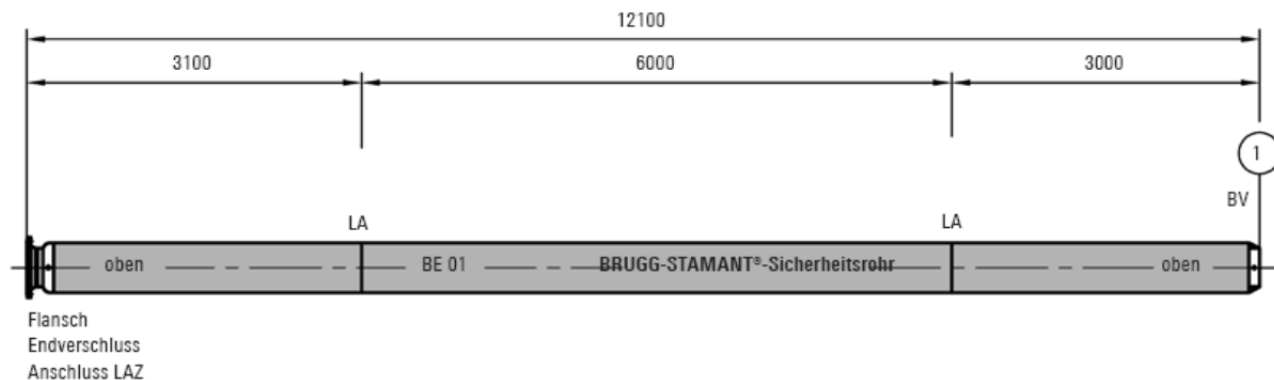
Holger Eggert  
Referatsleiter

Beglaubigt

Holger Eggert  
Referatsleiter

Beglaubigt

Baueinheiten einer ausgeführten Anlage



- BE Baueinheit
- BV Bauverbindungen
- LA Axiallager/Abstandshalter
- LAZ Leckanzeiger

Doppelwandige Stahlrohrleitung  
 Typ BRUGG-STAMANT-Sicherheitsrohr SSI

Prinzipdarstellung des Zulassungsgegenstandes

Anlage 1  
 Seite 1 von 1

STAMANT Typ Innen-/ Außenrohr	Innenrohr- Abmessung EN 10220 geschweißt mm	Außenrohr- Abmessung EN 10220 geschweißt mm	Gesamt- Rohrgewicht kg/m	Kontrollraum- volumen dm <sup>3</sup> /m	Innenrohr- volumen dm <sup>3</sup> /m	Abstand Innen-/ Außenrohr mm
15/ 32	20.0 x 2.0	38.0 x 2.0	2.90	0.56	0.20	7.00
15/ 32	21.3 x 2.0	42.4 x 2.0	3.00	0.80	0.30	8.60
20/ 40	26.9 x 2.0	48.3 x 2.3	3.80	0.93	0.40	8.40
25/ 50	33.7 x 2.0	60.3 x 2.3	4.80	1.54	0.60	11.00
25/ 65	33.7 x 2.0	76.1 x 2.6	6.30	3.05	0.60	18.60
32/ 50	38.0 x 2.0	60.3 x 2.3	5.10	1.30	0.90	8.90
32/ 65	42.4 x 2.0	76.1 x 2.6	6.70	2.53	1.10	14.20
40/ 65	48.3 x 2.3	76.1 x 2.6	7.30	2.11	1.50	11.30
50/ 80	60.3 x 2.3	88.9 x 2.9	9.50	2.56	2.30	11.40
50/100	60.3 x 2.3	114.3 x 3.2	12.00	6.29	2.30	23.80
65/100	76.1 x 2.6	108.0 x 2.9	12.20	3.65	3.90	13.00
65/100	76.1 x 2.6	114.3 x 3.2	13.50	4.59	3.90	15.90
80/100	88.9 x 2.9	114.3 x 3.2	14.90	2.93	5.40	9.50
80/125	88.9 x 2.9	139.7 x 3.6	18.20	7.58	5.40	21.80
100/125	114.3 x 3.2	139.7 x 3.6	20.90	4.21	9.00	9.10
100/150	114.3 x 3.2	168.3 x 4.0	25.00	9.90	9.00	23.00
125/150	139.7 x 3.6	168.3 x 4.0	28.30	4.85	13.60	10.30
150/175	168.3 x 4.0	193.7 x 4.5	37.20	4.54	20.00	8.20
150/200	168.3 x 4.0	219.1 x 4.5	40.00	12.75	20.00	21.00
175/225	193.7 x 4.5	244.5 x 5.0	50.50	14.09	26.30	20.40
200/250	219.1 x 4.5	273.0 x 5.0	56.80	17.45	33.80	22.00
200/300	219.1 x 4.5	323.9 x 5.6	67.80	40.67	33.80	46.80
225/300	244.5 x 5.0	323.9 x 5.6	73.50	31.42	42.20	34.10
250/300	273.0 x 5.0	323.9 x 5.6	77.00	19.84	53.30	19.90
250/350	273.0 x 5.0	355.6 x 5.6	81.30	36.36	53.30	35.70
300/350	323.9 x 5.6	355.6 x 5.6	92.30	12.50	75.20	10.30
300/400	323.9 x 5.6	406.4 x 6.3	106.20	42.26	75.20	35.00
350/400	355.6 x 5.6	406.4 x 6.3	110.50	25.34	90.80	19.10
350/450	355.6 x 5.6	457.0 x 6.3	118.30	58.46	90.80	44.40
400/450	406.4 x 6.3	457.0 x 6.3	132.20	28.05	118.80	19.00
400/500	406.4 x 6.3	508.0 x 5.6	131.60	64.12	118.80	45.20
450/500	457.0 x 6.3	508.0 x 5.6	139.40	29.67	150.00	19.80
450/550	457.0 x 6.3	558.8 x 6.3	155.90	71.34	150.00	44.70
500/550	508.0 x 6.3	558.8 x 6.3	163.80	32.83	185.50	19.20
500/600	508.0 x 6.3	610.0 x 6.3	171.70	77.24	185.50	44.70
550/600	558.8 x 6.3	610.0 x 6.3	179.70	34.83	223.90	19.20
550/650	558.8 x 6.3	660.0 x 7.1	200.00	83.75	223.90	43.40
600/650	610.0 x 6.3	660.0 x 7.1	207.80	36.93	268.70	17.90
600/700	610.0 x 6.3	711.0 x 7.1	217.00	89.08	268.70	43.40
700/800	711.0 x 7.1	813.0 x 8.0	282.00	101.60	381.30	43.00
800/900	813.0 x 8.0	914.0 x 10.0	392.00	108.80	498.60	40.50

Doppelwandige Stahlrohrleitung  
Typ BRUGG-STAMANT-Sicherheitsrohr SSI

Doppelwandige Rohre - Nennweiten, Wanddicken

Anlage 2  
Seite 1 von 3

DN	STAMANT-Innenrohr		Isolierung Dicke mm	DN	STAMANT-Außenrohr		Kontrollraum- volumen dm³/m	Gesamt gewicht kg/m
	Durchmesser mm	Wandstärke mm			Durchmesser mm	Wandstärke mm		
15	21.3	2.0	20	80	88.9	2.9	5.45	7.49
			30	100	114.3	3.2	9.69	10.44
			40	125	139.7	3.6	14.19	14.19
20	26.9	2.0	20	100	114.3	3.2	9.13	10.44
			30	100	114.3	3.2	9.69	10.80
			40	125	139.7	3.6	13.98	14.57
25	33.7	2.0	30	125	139.7	3.6	13.66	14.55
			40	150	168.3	4.0	21.20	19.16
			70	200	219.1	4.5	35.28	28.80
32	42.4	2.0	30	150	168.3	4.0	19.79	19.22
			50	200	219.1	4.5	36.17	27.99
			70	250	273.0	5.0	55.00	38.75
40	48.3	2.3	30	150	168.3	4.0	19.37	19.92
			50	200	219.1	4.5	36.17	28.74
			70	250	273.0	5.0	54.58	39.56
50	60.3	2.3	30	200	219.1	4.5	33.31	28.38
			50	200	219.1	4.5	36.17	29.70
			80	250	273.0	5.0	53.55	41.63
65	76.1	2.6	30	200	219.1	4.5	31.62	30.03
			50	250	273.0	5.0	56.41	40.73
			80	250	273.0	5.0	51.86	43.64
80	88.9	2.9	30	200	219.1	4.5	29.96	31.65
			60	250	273.0	5.0	56.41	43.41
			90	300	323.9	5.6	77.93	58.94
100	114.3	3.2	30	250	273.0	5.0	46.15	43.85
			40	250	273.0	5.0	56.41	44.72
			60	300	323.9	5.6	73.88	58.90
			90	350	355.6	5.6	85.95	65.77
125	139.7	3.6	40	250	273.0	5.0	41.08	48.52
			60	300	323.9	5.6	68.81	62.93
			80	350	355.6	5.6	80.88	68.70
			100	350	355.6	5.6	80.88	71.72
150	168.3	4.0	40	300	323.9	5.6	61.89	65.34
			60	350	355.6	5.6	96.21	71.00
			80	400	406.4	6.3	103.48	97.73
			100	400	406.4	6.3	103.48	91.01

Doppelwandige Stahlrohrleitung  
Typ BRUGG-STAMANT-Sicherheitsrohr SSI

Doppelwandige Rohre mit Dämmung am Innenrohr - Nennweiten, Wanddicken

Anlage 2  
Seite 2 von 3

DN	STAMANT-Innenrohr		Isolierung Dicke mm	DN	STAMANT-Außenrohr		Kontrollraum- volumen dm³/m	Gesamt gewicht kg/m
	Durchmesser mm	Wandstärke mm			Durchmesser mm	Wandstärke mm		
200	219.1	4.5	40	400	406.4	6.3	88.02	90.86
			60	400	406.4	6.3	88.02	93.87
			80	450	457.0	6.3	121.98	105.15
			100	450	457.0	6.3	121.98	108.91
250	273	5.0	40	450	457.0	6.3	101.14	109.00
			60	450	457.0	6.3	101.14	112.52
			80	500	508.0	6.3	139.15	124.30
			100	550	559.0	6.3	181.21	136.46
			110	550	559.0	6.3	181.21	138.74
300	323.9	5.6	50	450	457.0	6.3	77.28	122.82
			70	550	559.0	6.3	157.35	142.79
			90	550	559.0	6.3	157.35	147.35
			110	600	610.0	6.3	203.46	160.18
			120	600	610.0	6.3	203.46	162.79
			130	650	660.0	7.1	235.73	186.92
350	355.6	5.6	50	550	559.0	6.3	140.27	143.78
			70	550	559.0	6.3	140.27	148.27
			90	600	610.0	6.3	186.38	161.02
			110	650	660.0	7.1	235.73	186.92
			120	650	660.0	7.7	235.11	199.23
400	406.4	6.3	50	600	610.0	6.3	156.14	166.65
			70	600	610.0	6.3	156.14	171.61
			90	650	660.0	7.1	205.49	197.61
			110	700	711.0	7.1	259.65	212.22
			130	750				
			150	800	813.0	8.0	344.53	264.81
450	457.0	6.3	50	650	660.0	7.1	171.04	196.40
			70	650	660.0	7.1	171.04	201.84
			90	700	711.0	7.1	225.19	216.55
			110	750				
			130	800	813.0	8.0	344.53	264.81
500	508	6.3	60	700	711.0	7.1	186.68	217.29
			80	750				
			90	750				
			110	800	813.0	8.0	306.02	268.76
			130	850				

Doppelwandige Stahlrohrleitung  
Typ BRUGG-STAMANT-Sicherheitsrohr SSI

Doppelwandige Rohre mit Dämmung am Innenrohr - Nennweiten, Wanddicken

Anlage 2  
Seite 3 von 3



**Abstandshalter**

Axiallager  
gemäß Arbeitsblatt SMR 5.640

Lagerplatte  
gemäß Arbeitsblatt SMR 5.641

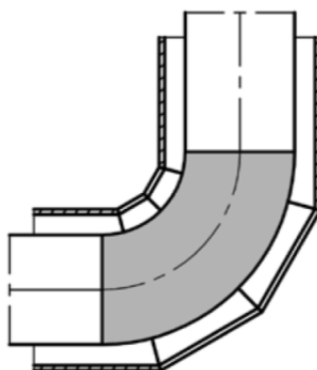
Abstandshalter  
Axiallager mit Isolierung  
Lagerplatte  
gemäß Arbeitsblatt SMR 5.642



**Doppelwandiger Bogen**

Bogen in Bogen  
gemäß Arbeitsblatt SMR 5.605

Außenrohrbogen aus Rohrsegmenten  
gemäß Arbeitsblatt SMR 5.605

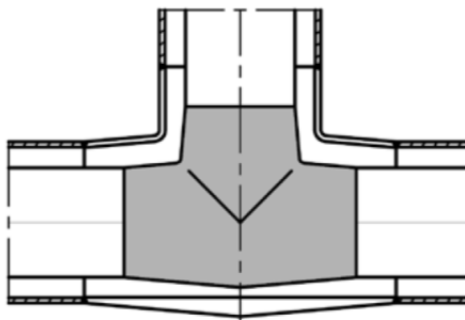


**Doppelwandiges T-Stück**

T-Stück  
gemäß Arbeitsblatt SMR 5.610

T-Stück mit Sattelstützen  
gemäß Arbeitsblatt SMR 5.610

T-Stück mit Weldolet  
gemäß Arbeitsblatt SMR 5.610

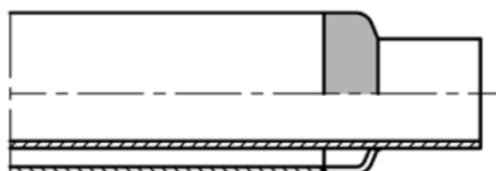


**Endverschluss**

Endverschluss  
gemäß Arbeitsblatt SMR 5.615

Axialkompensatorverschluss  
gemäß Arbeitsblatt SMR 5.615

Linsenkompensatorverschluss  
gemäß Arbeitsblatt SMR 5.615



Elektronische Kopie der abZ des DIBt: Z-38.4-207

Doppelwandige Stahlrohrleitung  
Typ BRUGG-STAMANT-Sicherheitsrohr SSI

Auszugsweise Darstellung der Rohrverbindungselemente

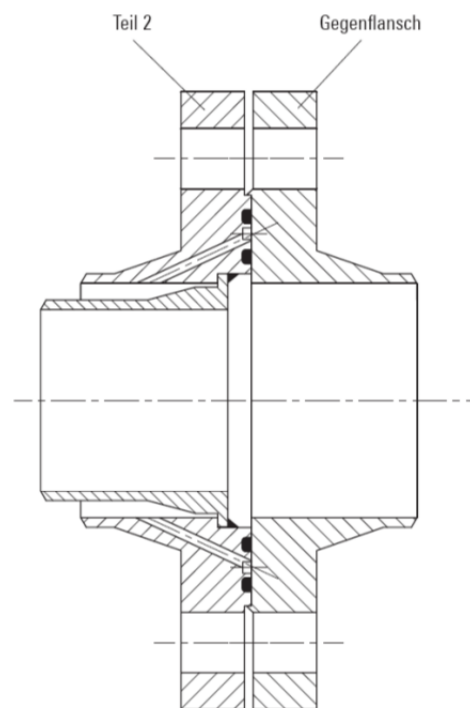
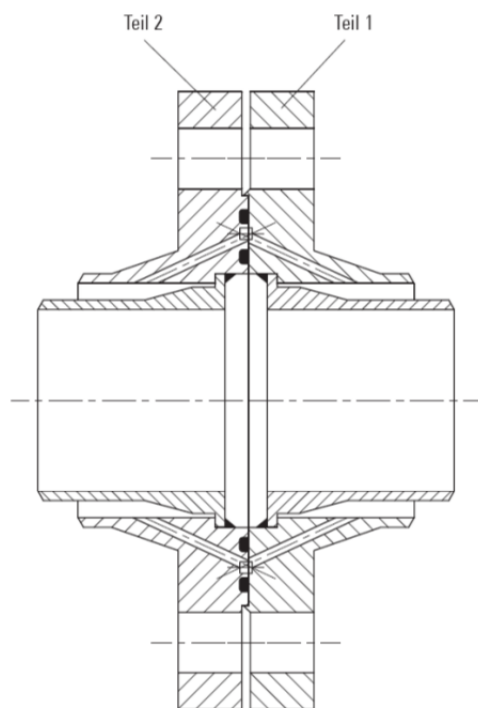
Anlage 3  
Seite 1 von 5

### Anschlussverbindung als Endverschluss

Ausführung mit durchgehender Überwachung,  
Weiterführung doppelwandig.

Teil 2 ohne Bohrung kann als Endverschluss  
oder als Gegenflansch zur doppelwandigen  
Weiterführung eingesetzt werden.

Ausführung mit durchgehender Überwachung  
bis zur Dichtfläche, Weiterführung einwandig.



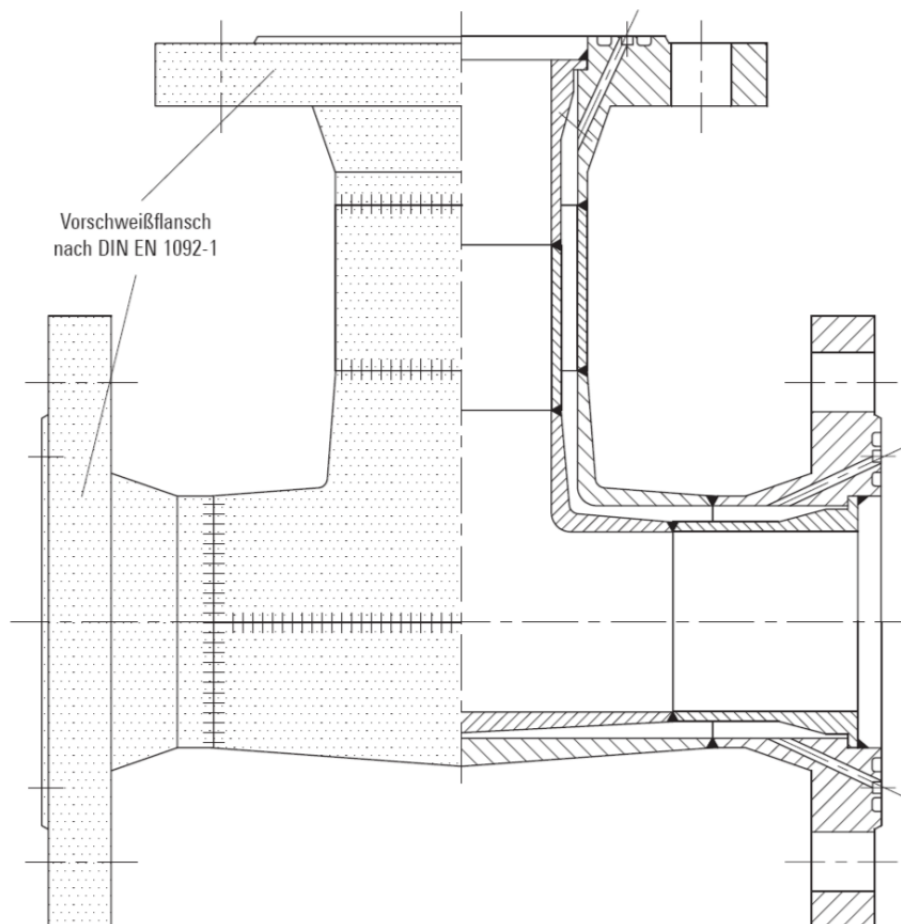
Die Bohrungen sind zur durchgehenden Lecküberwachung. Die Nuten mit O-Ringen sind für die Abdichtung des Überwachungsraumes und des Innenrohres sowie zur Überwachung der Dichtfläche.

BRUGG-STAMANT®-Sicherheitsrohr Typ	Teil 1 Zeichnungs-Nr.	Teil 2 Zeichnungs-Nr.	Gegenflansch Zeichnungs-Nr.
DN 25/ 40	003-20-1182	003-20-033	007-20-014
DN 32/ 50	003-20-1183	003-20-034	007-20-015
DN 50/ 65	003-20-1184	003-20-1047	007-20-016
DN 80/100	003-20-1185	003-20-1048	007-20-017
DN 100/150	003-20-1186	003-20-041	007-20-018

Doppelwandige Stahlrohrleitung  
Typ BRUGG-STAMANT-Sicherheitsrohr SSI

Auszugsweise Darstellung der Rohrverbindungselemente  
Beispiel Flansch-Anschlussverbindung – Darstellung, Nennweiten

Anlage 3  
Seite 2 von 5



**BRUGG-STAMANT®-Sicherheitsrohr**

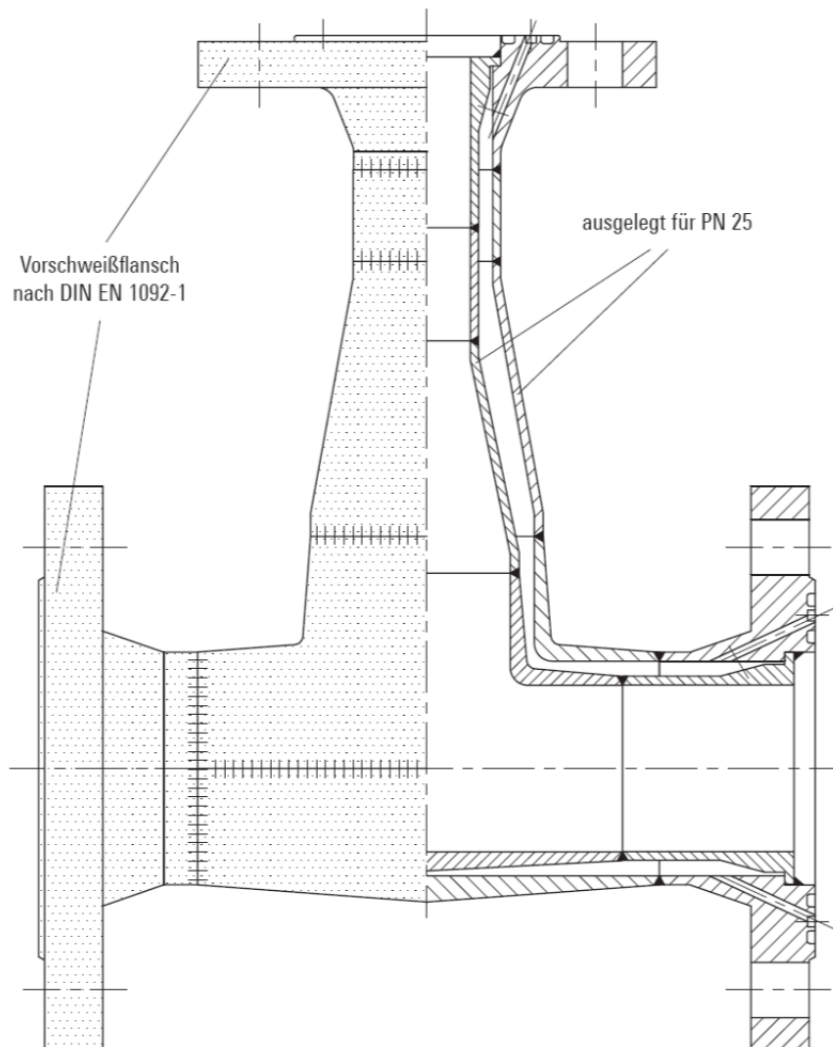
Typ	Zeichnungs-Nr.
DN 25/ 40	403-20-1000
DN 32/ 50	403-20-1001
DN 50/ 65	403-20-1002
DN 80/100	403-20-1003
DN 100/150	403-20-1004

Elektronische Kopie der abZ des DIBt: Z-38.4-207

Doppelwandige Stahlrohrleitung  
 Typ BRUGG-STAMANT-Sicherheitsrohr SSI

Auszugsweise Darstellung der Rohrverbindungselemente  
 Beispiel T-Stück – Darstellung, Nennweiten

Anlage 3  
 Seite 3 von 5



**BRUGG-STAMANT®-Sicherheitsrohr**

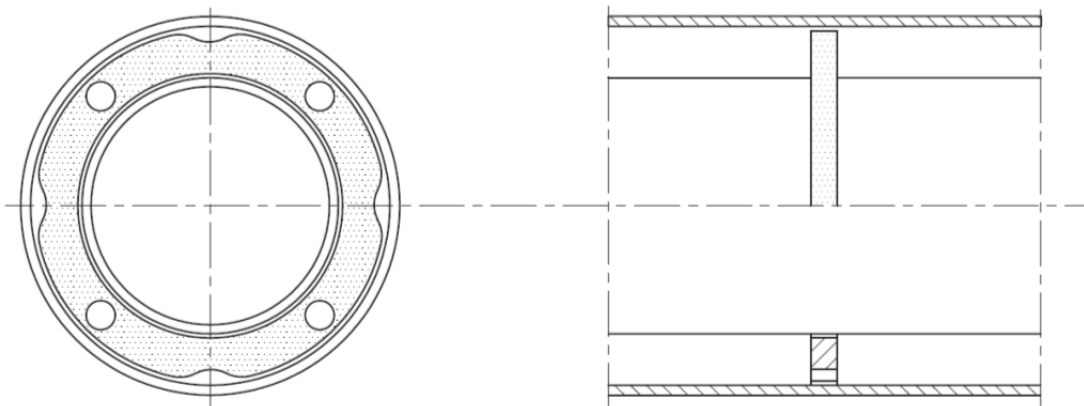
Typ		Zeichnungs-Nr.
DN 32/ 50 – DN 25/ 40	im Abgang reduziert	403-20-1001 + 007-20-033
DN 50/ 65 – DN 32/ 50	im Abgang reduziert	403-20-1002 + 007-20-034
DN 50/ 65 – DN 25/ 40	im Abgang reduziert	403-20-1002 + 007-20-033
DN 80/100 – DN 50/ 65	im Abgang reduziert	403-20-1003 + 007-20-1047
DN 80/100 – DN 32/ 50	im Abgang reduziert	403-20-1003 + 007-20-034
DN 100/150 – DN 80/100	im Abgang reduziert	403-20-1004 + 007-20-1048
DN 100/150 – DN 50/ 65	im Abgang reduziert	403-20-1004 + 007-20-1047

Doppelwandige Stahlrohrleitung  
Typ BRUGG-STAMANT-Sicherheitsrohr SSI

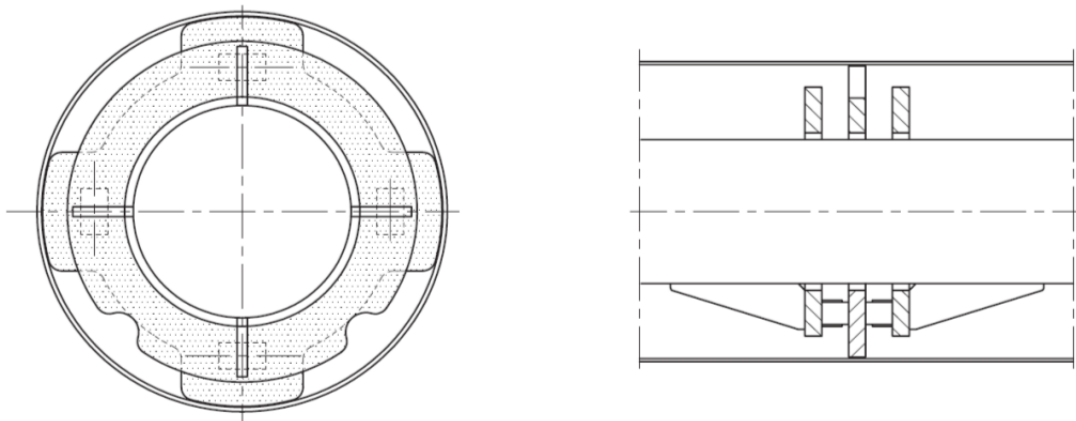
Auszugsweise Darstellung der Rohrverbindungselemente  
Beispiel T-Stück mit Flanschanschluss – Darstellung, Nennweiten

Anlage 3  
Seite 4 von 5

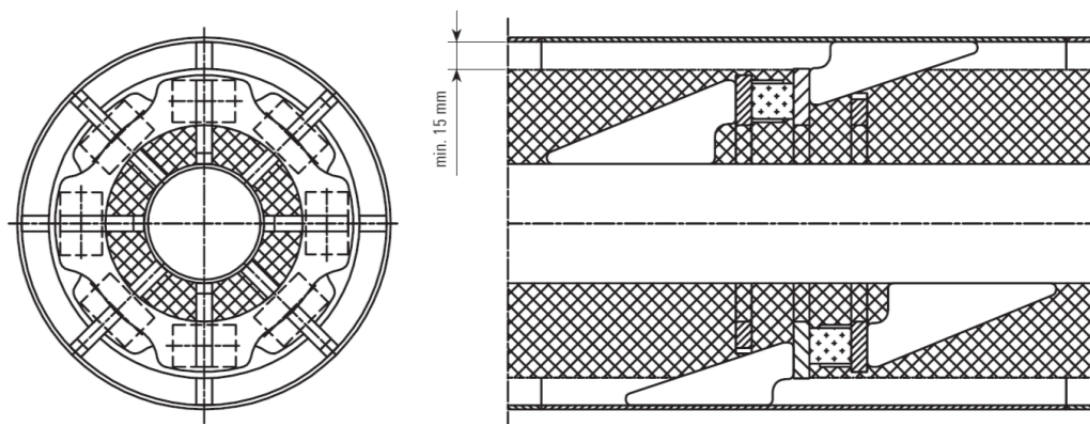
Scheibe mit Außen- und Innenrohr verschweißt



Festpunkt mit Innen- und Außenrohrscheibe mit Verstärkungs-knoten



Festpunkt mit Innen- und Außenrohrscheibe mit Verstärkungs-knoten.  
Wärmedämmung auf dem Innenrohr befestigt, Zwischenraum ausgefüllt.



Doppelwandige Stahlrohrleitung  
Typ BRUGG-STAMANT-Sicherheitsrohr SSI

Auszugsweise Darstellung der Rohrverbindungselemente  
Beispiel T-Stück mit Flanschanschluss – Darstellung, Nennweiten

Anlage 3  
Seite 5 von 5

## Übereinstimmungsbestätigung

1. Ausführender Fachbetrieb:
  
2. Installationsdatum:
  
3. Doppelwandige Rohrleitung Typ: BRUGG-STAMANT-Sicherheitsrohr SSI  
 Abmessungen:
  - Innendurchmesser Innenrohr:
  - Außendurchmesser Außenrohr:
  - Länge:
  - Wärmedämmstoff nach DIN EN 13470 (wenn zutreffend):
  
4. Betriebsdrücke:
  - max. Betriebsdruck des Innenrohres:
  - Zulässiger Betriebsdruck des Überwachungsraumes:
  
5. Leckanzeiger:
  - TYP:
  - Bauaufsichtlicher Verwendbarkeitsnachweis:
  - Alarmschaltdruck:
  
6. Prüfungen:
 

Es wurde geprüft:

  - a) Kennzeichnung der Rohre nach Abschnitt 2.2.1 und Rohrverbindungselemente nach Abschnitt 2.2.2,
  - b) die ordnungsgemäße Herstellung und Verlegung der doppelwandigen Rohrleitung entsprechend den Bestimmungen der allgemeinen bauaufsichtlichen Zulassung Z-38.4-207,
  - c) Bau- und Druckprüfung der doppelwandigen Rohrleitung / Prüfdruck: . . . . .,
  - d) die Dichtheit des Überwachungsraumes und die ausreichende Durchgängigkeit an den Überwachungsraumstutzen durch Öffnen der Prüfventile bei der Funktionsprüfung des Leckanzeigers,
  - e) die Funktion des Leckanzeigergerätes mit Kontrolle der Schaltpunkte des Leckanzeigers,
  - f) die Anbringung des Herstellerschildes für die doppelwandige Rohrleitung,
  - g) die Kennzeichnung der Überwachungsraumstutzen.

Die doppelwandige Rohrleitung mit Leckanzeigergerät wurde in Übereinstimmung mit den Bestimmungen dieser allgemeinen bauaufsichtlichen Zulassung Z-38.4-207 am Einbauort zusammengefügt, montiert und verlegt. Die Ergebnisse der durchgeführten Prüfungen erfüllen die Anforderungen der allgemeinen bauaufsichtlichen Zulassung.

..... den .....  
.....  
 Sachkundiger des Fachbetriebes

Doppelwandige Stahlrohrleitung Typ BRUGG-STAMANT-Sicherheitsrohr SSI	Anlage 4 Seite 1 von 1
Muster-Übereinstimmungsbestätigung	

STAMANT Typ Innen-/ Außenrohr DN	Maximal zulässiger Betriebsdruck der Innen- und Außenrohre der Rohrleitungen		
	Überdruck-Lecküberwachung		Unterdruck-Lecküberwachung
	Innenrohr max. pB bar	Außenrohr max. pB bar	Innen- und Außenrohr max. pB bar
15/ 32	15,0	17,0	25,0
20/ 40	15,0	17,0	25,0
25/ 50	15,0	17,0	25,0
25/ 65	13,3	15,3	25,0
32/ 50	15,0	17,0	25,0
32/ 65	15,0	15,3	25,0
40/ 65	13,3	15,3	25,0
50/ 80	10,5	12,5	25,0
50/100	8,0	10,0	25,0
65/100	8,0	10,0	25,0
80/100	8,3	10,3	25,0
80/125	6,0	8,0	25,0
100/125	6,0	8,0	20,0
100/150	4,7	6,7	20,0
125/150	4,7	6,7	16,0
150/175	3,7	5,7	13,3
150/200	3,0	5,0	13,3
175/225	2,4	4,4	11,4
200/250	2,0	4,0	10,0
200/300	1,3	3,3	10,0
225/300	1,3	3,3	8,8
250/300	1,3	3,3	8,0
250/350	0,8	2,8	8,0
300/350	0,8	2,8	6,6
300/400	0,5	2,5	6,6
350/400	0,5	2,5	5,7
350/450	drucklos	2,2	5,7
400/450	drucklos	2,2	5,0
400/500	drucklos	2,0	5,0
450/500			4,4
450/550			4,4
500/550			4,0
500/600			4,0
550/600			3,6
550/650			3,6
600/650			3,3
600/700			3,3
700/800			2,8
800/900			2,5

pB = Betriebsdruck

Unterdruck-Lecküberwachung:

Die in der Tabelle angegebenen Betriebsüberdrücke gelten nur, wenn über den potentialfreien Kontakt des Leckanzeigers bei Leckalarm die Förderleitung abgeschaltet wird.

Doppelwandige Stahlrohrleitung  
Typ BRUGG-STAMANT-Sicherheitsrohr SSI

Maximale Betriebsdrücke des Innen- und des Außenrohres als Grundlage für die Auswahl eines geeigneten Leckanzeigers

Anlage 5  
Seite 1 von 1