

**Allgemeine  
bauaufsichtliche  
Zulassung/  
Allgemeine  
Bauartgenehmigung**

**Zulassungsstelle für Bauprodukte und Bauarten**

**Bautechnisches Prüfamt**

Eine vom Bund und den Ländern  
gemeinsam getragene Anstalt des öffentlichen Rechts

Mitglied der EOTA, der UEAtc und der WFTAO

Datum:

23.05.2019

Geschäftszeichen:

II 22-1.40.21-8/17

**Nummer:**

**Z-40.21-11**

**Geltungsdauer**

vom: **23. Mai 2019**

bis: **23. Mai 2024**

**Antragsteller:**

**G. Weber GmbH**

Mühlendamm 28

32429 Minden

**Gegenstand dieses Bescheides:**

**Zylindrische Flachbodenbehälter und Auffangvorrichtungen aus Polyethylen (PE)  
mit gewickelten Zylindermänteln (Wickelrohrbehälter)**

Der oben genannte Regelungsgegenstand wird hiermit allgemein bauaufsichtlich  
zugelassen/genehmigt.

Dieser Bescheid umfasst 13 Seiten und sechs Anlagen mit 24 Seiten.

Diese allgemeine bauaufsichtliche Zulassung/allgemeine Bauartgenehmigung ersetzt die allgemeine  
bauaufsichtliche Zulassung Nr. Z-40.21-11 vom 18. August 2016. Der Gegenstand ist erstmals am  
20. Juni 1995 allgemein bauaufsichtlich zugelassen worden.

## I ALLGEMEINE BESTIMMUNGEN

- 1 Mit diesem Bescheid ist die Verwendbarkeit bzw. Anwendbarkeit des Regelungsgegenstandes im Sinne der Landesbauordnungen nachgewiesen.
- 2 Dieser Bescheid ersetzt nicht die für die Durchführung von Bauvorhaben gesetzlich vorgeschriebenen Genehmigungen, Zustimmungen und Bescheinigungen.
- 3 Dieser Bescheid wird unbeschadet der Rechte Dritter, insbesondere privater Schutzrechte, erteilt.
- 4 Dem Verwender bzw. Anwender des Regelungsgegenstandes sind, unbeschadet weiter gehender Regelungen in den "Besonderen Bestimmungen", Kopien dieses Bescheides zur Verfügung zu stellen. Zudem ist der Verwender bzw. Anwender des Regelungsgegenstandes darauf hinzuweisen, dass dieser Bescheid an der Verwendungs- bzw. Anwendungsstelle vorliegen muss. Auf Anforderung sind den beteiligten Behörden ebenfalls Kopien zur Verfügung zu stellen.
- 5 Dieser Bescheid darf nur vollständig vervielfältigt werden. Eine auszugsweise Veröffentlichung bedarf der Zustimmung des Deutschen Instituts für Bautechnik. Texte und Zeichnungen von Werbeschriften dürfen diesem Bescheid nicht widersprechen, Übersetzungen müssen den Hinweis "Vom Deutschen Institut für Bautechnik nicht geprüfte Übersetzung der deutschen Originalfassung" enthalten.
- 6 Dieser Bescheid wird widerruflich erteilt. Die Bestimmungen können nachträglich ergänzt und geändert werden, insbesondere, wenn neue technische Erkenntnisse dies erfordern.
- 7 Dieser Bescheid bezieht sich auf die von dem Antragsteller gemachten Angaben und vorgelegten Dokumente. Eine Änderung dieser Grundlagen wird von diesem Bescheid nicht erfasst und ist dem Deutschen Institut für Bautechnik unverzüglich offenzulegen.
- 8 Die von diesem Bescheid umfasste allgemeine Bauartgenehmigung gilt zugleich als allgemeine bauaufsichtliche Zulassung für die Bauart.

## II BESONDERE BESTIMMUNGEN

### 1 Regelungsgegenstand und Verwendungs- bzw. Anwendungsbereich

(1) Gegenstand dieses Bescheids sind stehende zylindrische, einwandige Flachbodenbehälter und entsprechende Auffangvorrichtungen gemäß Anlage 1 aus Polyethylen (PE) der Werkstoffklassen PE 80 und PE 100, die im zylindrischen Teil aus Wickelrohr, ansonsten aus verschweißten Tafeln bestehen und deren Abmessungen innerhalb der nachfolgend angegebenen Grenzen liegen:

$D \leq 4,0 \text{ m}$ ,

$H/D \leq 6$  bei Behältern in nicht durch Erdbeben gefährdeten Gebieten,

$H/D \leq 3$  bei Behältern in durch Erdbeben gefährdeten Gebieten,

mit  $D$  = Durchmesser des Behälters und  $H$  = Höhe des Behälters.

Die Behälterdächer sind als Kegeldächer oder Flachdächer (nur bei Aufstellung in Gebäuden) ausgeführt. Das Volumen der Behälter darf  $50 \text{ m}^3$  nicht überschreiten.

(2) Die Behälter und die Auffangvorrichtungen können jeweils auch unabhängig voneinander verwendet werden, soweit die wasserrechtlichen Vorschriften dies zulassen und eingehalten werden.

(3) Dieser Bescheid gilt auch für die Verwendung der Behälter und Auffangvorrichtungen in durch Erdbeben gefährdeten Gebieten.

(4) Die Behälter und Auffangvorrichtungen dürfen in Gebäuden, bei Verwendung einer UV-stabilisierten Formmasse auch im Freien aufgestellt werden, jedoch nicht in explosionsgefährdeten Bereichen der Zonen 0 und 1.

(5) Die Behälter dürfen zur drucklosen Lagerung von wassergefährdenden Flüssigkeiten mit einem Flammpunkt über  $100 \text{ °C}$  verwendet werden. Die maximale Betriebstemperatur für Flüssigkeiten nach Medienliste 40-1.1 des DIBt<sup>1</sup> darf bis zu  $40 \text{ °C}$  betragen, sofern in der Medienliste keine Einschränkungen der Temperatur vorgesehen sind.

(6) Flüssigkeiten nach Medienliste 40-1.1 des DIBt<sup>1</sup> erfordern keinen gesonderten Nachweis der Dichtheit und Beständigkeit des Behälterwerkstoffes.

(7) Bei Verwendung der bauaufsichtlich zugelassenen Werkstoffe PE 100 Hostalen CRP 100 RESIST CR black, PE 100 BorSafe HE 3490-LS-H, PE 100 ELTEX TUB 121N6000 und Maßnahmen zur Überprüfung des ordnungsgemäßen Zustandes der Behälter und Auffangvorrichtungen (wiederkehrende Prüfungen und Einschränkung der Gebrauchsdauer) ist die Lagerung der gutachterlich überprüften Medien<sup>2</sup> nach Tabelle 1 möglich. Die maximale Betriebstemperatur darf für diese Medien bis zu  $30 \text{ °C}$  betragen.

Tabelle 1: Medien nach Mediengutachten<sup>2</sup>

Verwendetes Medium	Behälter		Auffangvorrichtung	
	A <sub>2B</sub>	A <sub>2I</sub>	A <sub>2B</sub>	A <sub>2I</sub>
Schwefelsäure $\leq 96 \%$ ,	1,40	1,40	1,00	1,00
Alkalische Fällungsmittel (Natriumaluminat-Lösungen) Dichte $\leq 1,53 \text{ g/cm}^3$	1,10	1,10	1,00	1,00
Saure Fällungsmittel (saure Fe- oder Al-Salz-Lösungen) Dichte $\leq 1,53 \text{ g/cm}^3$	1,10	1,10	1,00	1,00

<sup>1</sup> Medienliste 40-1.1, Stand: September 2018, erhältlich beim Deutschen Institut für Bautechnik

<sup>2</sup> Die Gutachterlichen Stellungnahmen als Brauchbarkeitsnachweise der Medienbeständigkeit sind beim DIBt hinterlegt.

Verwendetes Medium	Behälter		Auffangvorrichtung	
	A <sub>2B</sub>	A <sub>2I</sub>	A <sub>2B</sub>	A <sub>2I</sub>
Natriumhypochlorit ≤ 150 g/l (Aktivchlor)	1,40	1,40	1,00	1,00
Kaliumhypochlorit ≤ 150 g/l (Aktivchlor)	1,40	1,40	1,00	1,00
Salpetersäure ≤ 53 %	1,40	1,40	1,00	1,00
Feuerlöschschaum	1,40	1,40	1,00	1,00

(8) Die Behälter dürfen mit bestimmten Bühnen und Leitern aus Stahl ausgerüstet werden.

(9) Die allgemeine bauaufsichtliche Zulassung wird unbeschadet der Prüf- oder Genehmigungsvorbehalte anderer Rechtsbereiche erteilt.

(10) Dieser Bescheid berücksichtigt die wasserrechtlichen Anforderungen an den Regelungsgegenstand. Gemäß § 63 Abs. 4 Nr. 2 und 3 WHG<sup>3</sup> gilt der Regelungsgegenstand damit wasserrechtlich als geeignet.

(11) Die Geltungsdauer dieser allgemeinen bauaufsichtlichen Zulassung (s. Seite 1) bezieht sich auf die Verwendung im Sinne von Einbau des Zulassungsgegenstandes und nicht auf die Verwendung im Sinne der späteren Nutzung.

## 2 Bestimmungen für die Bauprodukte

### 2.1 Allgemeines

Die Behälter und Auffangvorrichtungen und ihre Teile müssen den Abschnitten 1 und 2 der Besonderen Bestimmungen und den Anlagen dieses Bescheides sowie den beim Deutschen Institut für Bautechnik hinterlegten Angaben entsprechen.

### 2.2 Eigenschaften und Zusammensetzung

#### 2.2.1 Werkstoffe

Für die Herstellung aller Formstoffe, die für die Fertigung der Behälter und Auffangvorrichtungen vorgesehen sind, dürfen nur Formmassen entsprechend Anlage 2 verwendet werden. Auf Anlage 2, Abschnitt 1 (2) wird hingewiesen.

#### 2.2.2 Konstruktionsdetails

(1) Die Konstruktionsdetails der Behälter und Auffangvorrichtungen müssen den Anlagen 1.1 bis 1.14 entsprechen.

(2) Die Bühnen und Leitern und deren Anschlüsse an den Behälter müssen den Anlagen 1.9 bis 1.12 entsprechen, dauerhaft gegen Korrosion geschützt sein und dürfen nur an Behältern angebracht werden, die folgende Bedingungen einhalten:

- Werkstoffklasse: PE 100
- Durchmesser: 2000 mm bis 4000 mm
- Höhe über GOK: ≤ 10 m
- Wanddicke oberster Schuss: ≥ 12,0 mm
- Dachdicke: ≥ 12,0 mm und ≥ Behälterradius / 90

(3) Bei Aufstellung in einem durch Erdbeben gefährdeten Gebiet muss die Erdbebensicherung Beiblatt 4 der Richtlinie DVS 2205-2<sup>4</sup> entsprechen.

<sup>3</sup> Wasserhaushaltsgesetz vom 31. Juli 2009 (BGBl. I S. 2585), das zuletzt durch Artikel 1 des Gesetzes vom 18. Juli 2017 (BGBl. I S. 2771) geändert worden ist

<sup>4</sup> DVS 2205-2 Beiblatt 4:2015-12 Berechnung von Behältern und Apparaten aus Thermoplasten; Stehende runde, drucklose Behälter; Flachbodenbehälter im Erdbebengebiet

### 2.2.3 Behälter und Auffangvorrichtung

Der Behälter und die Auffangvorrichtung müssen aus Werkstoffen gemäß Abschnitt 2.2.1 bestehen und den Konstruktionsdetails gemäß Abschnitt 2.2.2 entsprechen.

### 2.2.4 Standsicherheitsnachweis

(1) Die Behälter müssen Wanddicken aufweisen, die durch eine statische Berechnung nach Richtlinie DVS 2205-2<sup>5</sup> ermittelt wurden. Der statischen Berechnung sind die sich nach DIN EN 1778<sup>6</sup> (Anhang A) ergebenden Vergleichsspannungen zugrunde zu legen.

(2) Bei der Außenaufstellung sind Windlasten gemäß DIN EN 1991-1-4<sup>7</sup> und Schneelasten gemäß DIN EN 1991-1-3<sup>8</sup> zu berücksichtigen.

(3) Bei Aufstellung in einem durch Erdbeben gefährdeten Gebiet ist der Lastfall Erdbeben nach den Berechnungsempfehlungen 40-B3<sup>9</sup> in Zusammenhang mit dem Beiblatt 4 der Richtlinie DVS 2205-2<sup>4</sup> zu berücksichtigen.

(4) Für den Schadensfall (Leckage) ist nach DVS 2205-2, Beiblatt 2, Abschnitt 4.3 nachzuweisen, dass die 0,9-fache Gewichtskraft des Behälters größer ist als die Auftriebskraft des eingetauchten Behälterteils. Anderenfalls ist der Behälter mit einer Auftriebssicherung gemäß Anlage 1.14 auszurüsten, bei deren Nachweisführung folgende Punkte zu beachten sind:

- Für den Werkstoff sind Kennwerte für drei Monate Nutzungsdauer und die Medientemperatur anzusetzen, mindestens jedoch 20 °C ( $A_{2B} = 1,0$  für nicht quellende Medien nach Medienliste 40),
- die vertikale und die horizontale Verschieblichkeit der Konstruktion bei Temperaturdifferenzen, d. h.  $\Delta T = 30$  K und Wärmeausdehnungskoeffizient  $20 \cdot 10^{-5}$  1/K (PE gemäß DIN 8075) bzw.  $15 \cdot 10^{-5}$  1/K (PP gemäß DIN 8078),
- Bewertung der Auftriebskraft als außergewöhnliche Einwirkung, d. h.  $\gamma_F = 1,0$ .

(5) Im Falle der Installation der Leiter und des Podestes entsprechend den Anlagen 1.9 bis 1.11 sind die im Merkblatt nach Fußnote<sup>10</sup> genannten Einwirkungen, die von Leiter und Podest, auf den Behälter übertragen werden, zu berücksichtigen. Bei der Auslegung des oberen Zylinderschusses und der Axialstabilität des Behälters für die Aufnahme der Bühnenlasten ist die Veröffentlichung "Zur Einleitung axialgerichteter Einzellasten am oberen Rand von Thermoplastbehältern"<sup>11</sup> zu berücksichtigen.

(6) Im Fall der Installation einer Bühne ist die notwendige Leiter entsprechend den Anlagen 1.12 und 1.13 am Behälter zu befestigen; die dort genannte Bemessungskraft je Anschluss ergibt sich aus der Windeinwirkung und ist bei der Nachweisführung des Behälters als Ganzes zu berücksichtigen.

(7) Die Standsicherheit der Bühnen- und Leiterkonstruktion selbst ist in jedem Anwendungsfall unter Berücksichtigung der Einwirkungen nach dem Merkblatt nach Fußnote<sup>10</sup> nachzuweisen.

5	DVS 2205-2:2015-12	Berechnung von Behältern und Apparaten aus Thermoplasten; Stehende runde, drucklose Behälter
6	DIN EN 1778:1999-12	Charakteristische Kennwerte für Thermoplast-Konstruktionen, Bestimmung der zulässigen Spannungen und Moduli für die Berechnung von Thermoplast-Bauteilen; Deutsche Fassung EN 1778:1999
7	DIN EN 1991-1-4:2010-12	Einwirkungen auf Tragwerke – Teil 1-4: Allgemeine Einwirkungen - Windlasten in Verbindung mit DIN EN 1991-1-4/NA:2010-12
8	DIN EN 1991-1-3:2010-12	Einwirkungen auf Tragwerke – Teil 1-3: Allgemeine Einwirkungen - Schneelasten in Verbindung mit DIN 1991-1-3/NA:2010-12
9	Berechnungsempfehlungen 40-B3	Berechnungsempfehlungen im Zusammenhang mit Zulassungsverfahren für zylindrische Behälter und Silos, Berücksichtigung des Lastfalls Erdbeben, Ausgabe April 2013, erhältlich beim DIBt
10	Merkblatt "Bühnen-, Podest- und Leiterkonstruktionen auf Flachbodenbehältern aus Kunststoffen", Fassung 6.2.2017; LGA Nürnberg, Prüfamf für Baustatik	
11	H. Tuercke, Zur Einleitung axialgerichteter Einzellasten am oberen Rand von Thermoplastbehältern; DIBt-Mitteilungen Heft 4/2002	

(8) Die Betriebstemperatur ist gemäß den vorhandenen Betriebsbedingungen festzulegen. Die Anforderungen an die maximale Betriebstemperatur sind den Abschnitten 1 (5) und 1 (7) zu entnehmen. Als Mindestbetriebstemperatur ist jedoch 20 °C anzusetzen. Bei Einfülltemperaturen von > 10 K über der Betriebstemperatur oder bei intermittierender Temperaturbeanspruchung durch das Lagermedium ist die für den Standsicherheitsnachweis anzusetzende Betriebstemperatur nach Richtlinie DVS 2205-1 (Abschnitt 3.2.3<sup>12</sup> - Standzeit bei intermittierender Beanspruchung) zu ermitteln.

(9) Die A<sub>1</sub>-Werte nach Richtlinie DVS 2205-1 Beiblatt 1<sup>13</sup> dürfen für Temperaturen ≥ 0 °C mit 1,0 angenommen werden. Alle weiteren in der DIN EN 1778 bzw. DVS 2205-2 angegebenen Kennwerte für PE-HD sind auch für die Formmassen der Werkstoffklassen PE 80 und PE 100 gültig.

(10) Sofern keine genauen Nachweise über die betriebsbedingten maximalen Über- und Unterdrücke geführt werden, sind sowohl kurzzeitig als auch langfristig folgende Werte für den statischen Nachweis anzusetzen:

$$p_{\text{Ük}} = p_{\text{Ü}} = 0,005 \text{ bar (Überdruck = resultierender Innendruck)}$$

$$p_{\text{Uk}} = p_{\text{U}} = 0,003 \text{ bar (Unterdruck = resultierender Außendruck)}$$

Die langfristig wirkenden Drücke sind nur dann anzusetzen, wenn sie auch wirken können.

(11) Die sich aus den Referenzkennlinien der Zeitstand-Innendruckfestigkeit (Mindestkurven nach DIN EN 1778<sup>6</sup> für PE 80 und PE 100) ergebenden Festigkeitswerte dürfen nur dann für Formmassen der Werkstoffklassen PE 80 oder PE 100 angesetzt werden, wenn die Zugehörigkeit zur Werkstoffklasse in der allgemeinen bauaufsichtlichen Zulassung des Werkstoffes als solche ausgewiesen ist.

(12) Flachdächer müssen Wanddicken aufweisen, die unter Beachtung der Richtlinie DVS 2205-2 Beiblatt 3<sup>14</sup> ermittelt wurden.

(13) Auffangvorrichtungen müssen Wanddicken aufweisen, die entsprechend Richtlinie DVS 2205-2 Beiblatt 2<sup>15</sup> ermittelt wurden. Die Auffangvorrichtung muss eine solche Höhe aufweisen, dass bei dem in ihr stehenden leeren Behälter bei Aufstellung im Freien durch Windlast (siehe auch 2.2.4 (2)) keine unzulässigen Kippmomente auftreten können. Auf Anlage 5, Abschnitt 4 (2) wird hingewiesen.

(14) Schweißverbindungen müssen Schweißfaktoren aufweisen, die in der DVS-Richtlinie 2203-1, Beiblatt 2<sup>16</sup> (Tabelle 1: Anforderungen für den Zeitstandzug-Schweißfaktor f<sub>s</sub>) angegeben sind.

(15) Werden Stützen im Zylindermantel angeordnet, so sind die Bedingungen für die konstruktive Ausbildung des Stützens und für den statischen Nachweis des Zylindermantels entsprechend Richtlinie DVS 2205-2<sup>5</sup>, Abschnitte 4.1.7.2 und 4.2.3 einzuhalten.

(16) Im Dach angeordnete Stützen für flüssigkeitsführende Leitungen müssen mindestens SDR 17,6 andere im Dach angeordnete Stützen mindestens SDR 51 entsprechen.

(17) Bei Anordnung der Bühne nach den Anlagen 1.9 bis 1.12 auf dem Behälter dürfen die Festigkeitsnachweise mit Windlasten nach DIN EN 1991-1-4<sup>7</sup>, Windlastzone 4 Binnenland (ohne Küste) für den Lasteinleitungsbereich als erbracht gelten.

12	DVS 2205-1:2015-01	Berechnung von Behältern und Apparaten aus Thermoplasten – Kennwerte
13	DVS 2205-1 Beiblatt 1:2011-11	Berechnung von Behältern und Apparaten aus Thermoplasten – Kennwerte der Werkstoffgruppe Polyethylen
14	DVS 2205-2 Beiblatt 3:2015-12	Berechnung von Behältern und Apparaten aus Thermoplasten; Stehende runde, drucklose Behälter; Flachdächer
15	DVS 2205-2 Beiblatt 2:2015-12	Berechnung von Behältern und Apparaten aus Thermoplasten; Stehende runde, drucklose Behälter; Auffangvorrichtungen
16	DVS 2203-1 Beiblatt 2:2014-05	Prüfen von Schweißverbindungen aus thermoplastischen Kunststoffen (Zeitstandzug-Schweißfaktor f <sub>s</sub> )



(18) Sofern die Behälter nach Bauordnungsrecht nicht zu den genehmigungs-/verfahrensfreien baulichen Anlagen zählen, ist die Prüfpflicht/Bescheinigungspflicht nach § 66 Abs. 3 Satz 1 Nr. 2b MBO anhand des Kriterienkatalogs zu beurteilen. Hinweis: Die Behälter sind nach dem Kriterienkatalog prüf- bzw. bescheinigungspflichtig. Es wird empfohlen, Prüfmänner oder Prüfsachverständige für Standsicherheit mit besonderen Kenntnissen im Kunststoffbau zu beauftragen, z. B.:

- Prüfmänner für Standsicherheit der LGA in Nürnberg,
- Deutsches Institut für Bautechnik (für Typenprüfungen).

### **2.2.5 Brandverhalten**

Der Werkstoff Polyethylen (PE 80, PE 100) ist in der zur Anwendung kommenden Dicke normal entflammbar (Klasse B2 nach DIN 4102-1<sup>17</sup>). Zur Widerstandsfähigkeit gegen Flammeneinwirkungen siehe Abschnitt 3.1 (1).

### **2.2.6 Nutzungssicherheit**

(1) Behälter mit einem Rauminhalt von mehr als 2.000 l müssen mit einer Einsteigeöffnung ausgerüstet sein (siehe Anlage 1.7), deren lichter Durchmesser mindestens 0,6 m beträgt. Der Durchmesser der Einsteigeöffnung muss mindestens 0,8 m betragen, sofern eine der folgenden Bedingungen erfüllt ist:

- Das Befahren des Behälters erfordert spezielle Schutz- oder Sicherheitseinrichtungen (Leiter, Schutzanzug, Atemgerät usw.),
- Die Stützhöhe der Einsteigeöffnung überschreitet einen Wert von 0,25 m.

Anforderungen aus anderen Rechtsbereichen bleiben hiervon unberührt.

Behälter ohne Einsteigeöffnung müssen eine Besichtigungsöffnung mit einem lichten Durchmesser von mindestens 120 mm erhalten. Weitere Stützen für Befüllung, Entleerung, Reinigung usw. sind gemäß den Darstellungen in Anlage 1.8 herzustellen.

(2) Bei Außenaufstellung der Auffangvorrichtungen ist der Zwischenraum Behälter/Auffangvorrichtung gegen eindringendes Regenwasser gemäß Anlage 1.5 abzudecken.

(3) Bei Ausrüstung der Behälter mit Leiter und Bühne gemäß Anlagen 1.9 bis 1.12 sind die hierfür gültigen Unfallverhütungsvorschriften (UVV) einzuhalten.

## **2.3 Herstellung, Verpackung, Transport, Lagerung und Kennzeichnung**

### **2.3.1 Herstellung**

(1) Die Herstellung muss nach der beim DIBt hinterlegten Herstellungsbeschreibung erfolgen.

(2) Außer der in der Herstellungsbeschreibung aufgeführten Maßgaben sind die Anforderungen nach Anlage 3, Abschnitt 1 einzuhalten.

(3) Die Behälter dürfen nur in den Werken der G. Weber GmbH in Minden und in Stettin<sup>18</sup> hergestellt werden.

### **2.3.2 Verpackung, Transport, Lagerung**

Verpackung, Transport und Lagerung müssen gemäß Anlage 3, Abschnitt 2, erfolgen.

### **2.3.3 Kennzeichnung**

(1) Behälter und Auffangvorrichtungen müssen vom Hersteller mit dem Übereinstimmungszeichen (Ü-Zeichen) nach den Übereinstimmungszeichen-Verordnungen der Länder gekennzeichnet werden. Die Kennzeichnung darf nur erfolgen, wenn die Voraussetzungen nach Abschnitt 2.4 erfüllt sind.

<sup>17</sup>

DIN 4102-1:1998-05

Brandverhalten von Baustoffen und Bauteilen

<sup>18</sup>

Die Bezeichnung des Werkes ist bei DIBt hinterlegt

(2) Außerdem hat der Hersteller die Behälter gut sichtbar und dauerhaft mit folgenden Angaben zu kennzeichnen:

- Herstellungsnummer,
- Herstellungsjahr,
- Rauminhalt in  $\text{m}^3$  bei zulässiger Füllhöhe (gemäß Abschnitt 4.1.3),
- Werkstoff (PE 80 oder PE 100),
- zulässige Betriebstemperatur (bei nicht atmosphärischen Bedingungen, s. Abschnitt 1),
- zulässiger Füllungsgrad oder Füllhöhe (entsprechend dem zulässigen Füllungsgrad, siehe Abschnitt 4.1.3),
- zulässige Volumenströme beim Befüllen und Entleeren (siehe Abschnitt 4.1.5),
- Hinweis auf drucklosen Betrieb,
- zulässiger Belastungswert in  $\text{kN/m}^3$  (Produkt aus Dichte, Erdbeschleunigung und Abminderungsfaktor  $A_2$  für Medieneinwirkung),
- Außenaufstellung nicht zulässig/zulässig (entsprechend statischer Berechnung),

und bei Außenaufstellung weiterhin:

- Böengeschwindigkeitsdruck  $q$  in  $\text{kN/m}^2$  an der Oberkante des Behälters bzw. an der Öffnung der Entlüftungsleitung,
- Charakteristischer Wert der Schneelast  $s_k$  in  $\text{kN/m}^2$  auf dem Boden.

(3) Die Auffangvorrichtungen sind entsprechend mit den folgenden Angaben zu kennzeichnen:

- Herstellungsnummer,
- Herstellungsjahr,
- Rauminhalt in  $\text{m}^3$ ,
- Werkstoff (PE 80 oder PE 100),
- zulässiger Belastungswert in  $\text{kN/m}^3$  (Produkt aus Dichte, Erdbeschleunigung und Abminderungsfaktor  $A_2$  für Medieneinwirkung),
- Außenaufstellung nicht zulässig/zulässig (entsprechend statischer Berechnung),

und bei Außenaufstellung weiterhin:

- Böengeschwindigkeitsdruck  $q$  in  $\text{kN/m}^2$  an der Oberkante der Auffangvorrichtung.

(4) Hinsichtlich der Kennzeichnung der Behälter durch den Betreiber siehe Abschnitt 4.1.5 (1).

## 2.4 Übereinstimmungsbestätigung

### 2.4.1 Allgemeines

(1) Die Bestätigung der Übereinstimmung der Behälter und Auffangvorrichtungen (Bauprodukte) mit den Bestimmungen der von dem Bescheid erfassten allgemeinen bauaufsichtlichen Zulassung (Abschnitte 1 und 2) muss für jedes Herstellwerk mit einer Übereinstimmungserklärung des Herstellers auf der Grundlage einer werkseigenen Produktionskontrolle und eines Übereinstimmungszertifikates einer hierfür anerkannten Zertifizierungsstelle sowie einer regelmäßigen Fremdüberwachung einschließlich einer Erstprüfung der Behälter und Auffangvorrichtungen durch eine anerkannte Überwachungsstelle nach Maßgabe der folgenden Bestimmungen erfolgen.

(2) Für die Erteilung des Übereinstimmungszertifikats und die Fremdüberwachung einschließlich der dabei durchzuführenden Produktprüfungen hat der Hersteller der Behälter und Auffangvorrichtungen eine hierfür anerkannte Zertifizierungsstelle sowie eine hierfür anerkannte Überwachungsstelle einzuschalten.



(3) Die Übereinstimmungserklärung hat der Hersteller durch Kennzeichnung der Bauprodukte mit dem Übereinstimmungszeichen (Ü-Zeichen) unter Hinweis auf den Verwendungszweck abzugeben.

(4) Dem Deutschen Institut für Bautechnik ist von der Zertifizierungsstelle eine Kopie des von ihr erteilten Übereinstimmungszertifikats zur Kenntnis zu geben. Dem Deutschen Institut für Bautechnik ist zusätzlich eine Kopie des Erstprüfberichts zur Kenntnis zu geben.

#### 2.4.2 Werkseigene Produktionskontrolle

(1) In jedem Herstellwerk ist eine werkseigene Produktionskontrolle einzurichten und durchzuführen. Unter werkseigener Produktionskontrolle wird die vom Hersteller vorzunehmende kontinuierliche Überwachung der Produktion verstanden, mit der dieser sicherstellt, dass die von ihm hergestellten Bauprodukte den Bestimmungen der von diesem Bescheid erfassten allgemeinen bauaufsichtlichen Zulassung (Abschnitte 1 und 2) entsprechen.

(2) Die werkseigene Produktionskontrolle muss mindestens die in Anlage 4, Abschnitt 1, aufgeführten Maßnahmen einschließen.

(3) Die Ergebnisse der werkseigenen Produktionskontrolle sind aufzuzeichnen und auszuwerten. Die Aufzeichnungen müssen mindestens folgende Angaben enthalten:

- Bezeichnung des Bauprodukts bzw. des Ausgangsmaterials und der Bestandteile,
- Art der Kontrolle oder Prüfung,
- Datum der Herstellung und der Prüfung des Bauprodukts bzw. des Ausgangsmaterials,
- Ergebnis der Kontrollen und Prüfungen und Vergleich mit den Anforderungen,
- Unterschrift des für die werkseigene Produktionskontrolle Verantwortlichen.

(4) Die Aufzeichnungen sind mindestens fünf Jahre aufzubewahren und der für die Fremdüberwachung eingeschalteten Überwachungsstelle vorzulegen. Sie sind dem Deutschen Institut für Bautechnik vorzulegen und der zuständigen obersten Bauaufsichtsbehörde auf Verlangen vorzulegen.

(5) Bei ungenügendem Prüfergebnis sind vom Hersteller unverzüglich die erforderlichen Maßnahmen zur Abstellung des Mangels zu treffen. Behälter und Auffangvorrichtungen, die den Anforderungen nicht entsprechen, sind so zu handhaben, dass Verwechslungen mit übereinstimmenden ausgeschlossen werden. Nach Abstellung des Mangels ist - soweit technisch möglich und zum Nachweis der Mängelbeseitigung erforderlich - die betreffende Prüfung unverzüglich zu wiederholen.

#### 2.4.3 Fremdüberwachung

(1) In jedem Herstellwerk ist das Werk und die werkseigene Produktionskontrolle durch eine Fremdüberwachung entsprechend Anlage 4, Abschnitt 2 (2) regelmäßig zu überprüfen, mindestens jedoch zweimal jährlich.

(2) Im Rahmen der Fremdüberwachung ist eine Erstprüfung der Behälter und Auffangvorrichtungen entsprechend Anlage 4, Abschnitt 2 (1) durchzuführen. Darüber hinaus können auch Proben für Stichprobenprüfungen entnommen werden. Die Probenahme und Prüfungen obliegen jeweils der anerkannten Überwachungsstelle. Wenn die dem Bescheid zugrunde liegenden Verwendbarkeitsprüfungen an amtlich entnommenen Proben aus der laufenden Produktion durchgeführt wurden, können diese Prüfungen die Erstprüfung ersetzen.

(3) Die Ergebnisse der Zertifizierung und Fremdüberwachung sind mindestens fünf Jahre aufzubewahren. Sie sind von der Zertifizierungsstelle bzw. der Überwachungsstelle dem Deutschen Institut für Bautechnik sowie der zuständigen obersten Bauaufsichtsbehörde auf Verlangen vorzulegen.

### **3 Bestimmungen für Planung, Bemessung und Ausführung (Bauart)**

#### **3.1 Planung und Bemessung**

(1) Da die Behälter und Auffangvorrichtungen nach diesem Bescheid nicht dafür ausgelegt sind, einer Brandeinwirkung von 30 Minuten Dauer zu widerstehen, ohne undicht zu werden, sind bei Planung und Bemessung der Anlage geeignete Maßnahmen vorzusehen, um eine Brandübertragung aus der Nachbarschaft oder eine Entstehung von Bränden in der Anlage selbst zu verhindern. Die Maßnahmen sind im Einvernehmen mit der Bauaufsichtsbehörde und der Feuerwehr festzulegen.

(2) Die Bedingungen für die Aufstellung der Behälter und gegebenenfalls zugehörigen Auffangvorrichtungen sind den wasser-, arbeitsschutz- und baurechtlichen Vorschriften zu entnehmen. Es sind außerdem die Anforderungen gemäß Anlage 5 einzuhalten.

(3) Die Behälter und Auffangvorrichtungen sind gegen Beschädigungen durch anfahrende Fahrzeuge zu schützen, z. B. durch geschützte Aufstellung, einen Anfahrerschutz oder durch Aufstellen in einem geeigneten Raum.

#### **3.2 Ausführung**

(1) Bei der Aufstellung der Behälter und Auffangvorrichtungen ist Anlage 5 zu beachten.

(2) Die ausführende Firma hat die ordnungsgemäße Planung, Bemessung und Aufstellung gemäß den Bestimmungen der von diesem Bescheid erfassten Bauartgenehmigung (Abschnitte 1 und 3) mit einer Übereinstimmungserklärung zu bestätigen. Diese Bestätigung ist in jedem Einzelfall dem Betreiber vorzulegen und von ihm in die Bauakte aufzunehmen.

(3) Maßnahmen zur Beseitigung von Schäden sind im Einvernehmen mit einem für Kunststofffragen zuständigen Sachverständigen<sup>19</sup> zu treffen.

### **4 Bestimmungen für Nutzung, Unterhalt, Wartung und Prüfung (Bauart)**

#### **4.1 Nutzung**

##### **4.1.1 Ausrüstung der Behälter**

(1) Die Bedingungen für die Ausrüstung der Behälter sind den wasser-, bau- und arbeitsschutzrechtlichen Vorschriften zu entnehmen.

(2) Wenn der Einbau einer Leckagesonde erforderlich ist, ist eine Leckagesonde entsprechend den allgemeinen Anforderungen der Landesbauordnungen zu verwenden.

##### **4.1.2 Lagerflüssigkeiten**

(1) Die Behälter dürfen für Lagerflüssigkeiten gemäß Medienliste 40-1.1 des DIBt<sup>1</sup> verwendet werden, sofern auch die dort in Abschnitt 0.3 genannten Voraussetzungen für die Anwendung eingehalten werden. Ein Wechsel der Lagermedien bedarf der Zustimmung in Form einer gutachtlichen Stellungnahme eines vom DIBt zu bestimmenden Sachverständigen<sup>20</sup>. In der Regel sind dafür Innenbesichtigungen des Behälters erforderlich.

(2) Die Behälter dürfen weiterhin für die nach 1 (7) genannten Medien<sup>2</sup> verwendet werden, sofern die unter 1 (7), 2.2.1 und 4.3 genannten Voraussetzungen eingehalten werden.

<sup>19</sup> Sachverständige von Zertifizierungs- und Überwachungsstellen nach Absatz 2.4.1 (2) sowie weitere Sachverständige, die auf Anfrage vom DIBt bestimmt werden  
<sup>20</sup> Informationen sind beim DIBt erhältlich

(3) Behälter, die im Auffangraum aufgestellt werden, dürfen auch zur Lagerung anderer Flüssigkeiten als in Absatz (1) oder (2) beschrieben verwendet werden, wenn im Einzelfall durch Gutachten eines vom DIBt zu bestimmenden Sachverständigen<sup>20</sup> nachgewiesen wird, dass die beim statischen Nachweis zu berücksichtigenden Abminderungsfaktoren  $A_2$  nicht größer als 1,4 sind und keine zusätzlichen Bestimmungen (z. B. von diesem Bescheid abweichende Prüfungen, Festlegungen zu reduzierter Gebrauchsdauer der Behälter) erforderlich sind<sup>21</sup>.

(4) Vom Nachweis durch Gutachten nach Absatz 4.1.2 (3) sind ausgeschlossen:

- a) Flüssigkeiten mit Flammpunkten  $\leq 100$  °C
- b) Explosive Flüssigkeiten  
(Klasse 1 nach GGVS<sup>22</sup>/GGVE<sup>23</sup>)
- c) Selbstentzündliche Flüssigkeiten  
(Klasse 4.2 nach GGVS/GGVE)
- d) Flüssigkeiten, die in Berührung mit Wasser entzündliche Gase bilden  
(Klasse 4.3 nach GGVS/GGVE)
- e) Organische Peroxide  
(Klasse 5.2 nach GGVS/GGVE)
- f) Ansteckungsgefährliche und Ekel erregende Flüssigkeiten  
(Klasse 6.2 nach GGVS/GGVE)
- g) Radioaktive Flüssigkeiten  
(Klasse 7 nach GGVS/GGVE)
- h) Blausäure und Blausäurelösungen, Metallcarbonyle, Brom

(5) Die Flüssigkeiten nach Absatz (1), (2) und (3) müssen für die ggf. verwendete Leckage-sonde zulässig sein.

#### **4.1.3 Nutzbares Behältervolumen**

(1) Der zulässige Füllungsgrad von Behältern muss so bemessen sein, dass die Behälter nicht überlaufen. Überdrücke, welche die Dichtheit oder Standsicherheit der Behälter beeinträchtigen, dürfen nicht entstehen. Der zulässige Füllungsgrad der Behälter ist nach Maßgabe der Anlage 6 zu bestimmen. Die Überfüllsicherung ist dementsprechend einzurichten.

(2) Bei Behältern mit Kegeldach ist der zugrunde gelegte Fassungsraum (100 % als Basis für den Füllungsgrad nach Absatz (1)) auf die Schnittkante Zylinder/Kegeldach zu beziehen. Die dem zulässigen Füllungsgrad entsprechende Füllhöhe darf die Anschlusshöhe des Regenabweisers nicht übersteigen.

#### **4.1.4 Unterlagen**

Dem Betreiber der Anlage sind vom Hersteller der Behälter bzw. der Auffangvorrichtungen folgende Unterlagen auszuhändigen:

- Abdruck dieses Bescheids,
- Abdruck der statischen Berechnung,
- ggf. Abdruck des erforderlichen Prüfberichts zur statischen Berechnung,
- ggf. Abdruck des benötigten Gutachtens nach Absatz 4.1.2 (3),
- ggf. Abdruck der Regelungstexte der zum Lieferumfang des Antragstellers gehörenden Ausrüstungsteile.

<sup>21</sup> Für die Lagerung von Medien mit Gutachten, die von Absatz 4.1.2 (2) und (3) abweichen, ist ein bauaufsichtlicher Verwendbarkeitsnachweis (z. B. Ergänzung der bestehenden allgemeinen bauaufsichtlichen Zulassung) erforderlich.

<sup>22</sup> GGVS: Gefahrgutverordnung Straße

<sup>23</sup> GGVE: Gefahrgutverordnung Eisenbahn

**4.1.5 Betrieb**

(1) Der Betreiber hat vor Inbetriebnahme der Behälter an geeigneter Stelle ein Schild anzubringen, auf dem die gelagerte Flüssigkeit einschließlich ihrer Dichte und Konzentration angegeben ist. Bei der Lagerung von solchen Medien, bei denen wiederkehrende Prüfungen der Behälter gefordert werden, ist dies in der Kennzeichnung zu vermerken. Die Kennzeichnung nach anderen Rechtsbereichen bleibt unberührt.

(2) Wer eine Anlage befüllt oder entleert, hat diesen Vorgang zu überwachen und vor Beginn der Arbeiten die nachfolgenden Bestimmungen zu beachten.

(3) Vor dem Befüllen ist zu überprüfen, ob das einzulagernde Medium dem zulässigen Medium entspricht, wie viel Lagerflüssigkeit der Behälter aufnehmen kann und ob die Überfüllsicherung in ordnungsgemäßem Zustand ist.

(4) Die tatsächliche Betriebstemperatur der Lagerflüssigkeiten darf die Betriebstemperatur, für die der statische Nachweis geführt wurde (siehe Abschnitt 2.2.4), nicht überschreiten. Hierbei dürfen kurzzeitige Temperaturüberschreitungen um 10 K über die Betriebstemperatur (z. B. durch höhere Temperatur der Lagerflüssigkeiten beim Einfüllen) außer Betracht bleiben.

(5) Der maximale Volumenstrom beim Befüllen beträgt 1200 l/min. Hierbei darf kein unzulässiger Überdruck im Behälter auftreten. Der Füllvorgang ist ständig zu überwachen.

(6) Die ggf. verwendete Leckagesonde gemäß Abschnitt 4.1.1 (2) ist in ständiger Alarmbereitschaft zu betreiben.

(7) Vom Betreiber der Anlage ist bei einer Alarmmeldung der ggf. verwendeten Leckagesonde unverzüglich ein Fachbetrieb (z. B. Einbaufirma) zu benachrichtigen und mit der Feststellung der Ursache für die Alarmgabe und deren Beseitigung zu beauftragen. Wenn im Auffangraum bzw. in der Auffangvorrichtung Leckageflüssigkeit festgestellt wird, muss der Behälter so schnell wie möglich entleert werden. Eine erneute Befüllung ist im Einvernehmen mit einem für Kunststofffragen zuständigen Sachverständigen<sup>19</sup> nach Schadenbeseitigung und einwandfreiem Betrieb der Leckagesonde zulässig.

(8) Bei Betrieb der Behälter in einem durch Erdbeben gefährdeten Gebiet ist nach dem Eintreten eines Erdbebens durch einen Fachbetrieb im Sinne von § 62 AwSV<sup>24</sup> zu prüfen, ob ein einwandfreier Weiterbetrieb gewährleistet ist.

(9) Die Dächer der Behälter dürfen planmäßig nicht begangen werden.

(10) Sind die Behälter mit einer Bühne ausgerüstet, darf die zulässige Verkehrsbelastung 1,0 kN/m<sup>2</sup> bzw. 1,5 kN Einzellast nicht übersteigen.

**4.2 Unterhalt, Wartung**

(1) Beim Instandhalten/Instandsetzen sind Werkstoffe entsprechend Anlage 2 zu verwenden und Fertigungsverfahren anzuwenden, die in der Herstellungsbeschreibung beschrieben sind.

(2) Maßnahmen zur Beseitigung von Schäden sind im Einvernehmen mit einem für Kunststofffragen zuständigen Sachverständigen<sup>19</sup> zu klären.

(3) Bei der Reinigung des Innern von Behältern aus Produktionsgründen oder für eine Inspektion sind die nachfolgenden Punkte zu beachten:

1. Behälter restlos leeren.

2. Bei wasserlöslichen oder mit Wasser emulgierbaren Flüssigkeiten mit Wasser abspritzen. Bei eventuellen Ablagerungen Behälter mit bis zu 10 K über der zulässigen Betriebstemperatur warmem Wasser füllen. Nach einigen Stunden Einwirkungszeit entleeren. Eventuell noch feste Rückstände mit Spachtel aus Holz oder Kunststoff ohne Beschädigung der Innenfläche des Behälters entfernen. Keine Werkzeuge oder Bürsten aus Metall verwenden.

<sup>24</sup>

Verordnung über Anlagen zum Umgang mit wassergefährdenden Stoffen (AwSV), 18. April 2017 (BGBl. I S. 905)

3. Die Unfallverhütungsvorschriften sowie die jeweiligen Vorschriften für die Verarbeitung chemischer Reinigungsmittel und die Beseitigung anfallender Reste müssen beachtet werden.

#### 4.3 Prüfungen

(1) Der Betreiber hat mindestens einmal wöchentlich die Behälter einschließlich der gegebenenfalls vorhandenen Auffangvorrichtungen durch Inaugenscheinnahme auf Dichtheit zu überprüfen. Sobald Undichtheiten entdeckt werden, ist die Anlage außer Betrieb zu nehmen und der schadhafte Behälter gegebenenfalls zu entleeren.

(2) Die Prüfung der Funktionsfähigkeit der ggf. vorhandenen Leckagesonde (siehe Abschnitt 4.1.1 (2)) ist nach den Maßgaben der Regelungen für diese Leckagesonde durchzuführen.

(3) Der Betreiber hat zu veranlassen, dass bei der Lagerung von solchen Medien, bei denen aus diesem Bescheid wiederkehrende Prüfungen<sup>25</sup> der Behälter gefordert werden, die Behälter vor Inbetriebnahme und wiederkehrend erstmals nach fünf Jahren und weiterhin entsprechend den Vorgaben eines für Kunststofffragen zuständigen Sachverständigen<sup>19</sup> einer Innenbesichtigung unterzogen werden.

(4) Der Betreiber hat zu veranlassen, dass bei der Lagerung von Medien nach Absatz 4.1.2 (2), bei denen nach Gutachten<sup>2</sup> Maßnahmen zur Überprüfung des ordnungsgemäßen Zustandes der Behälter und Auffangvorrichtungen gefordert werden, die Behälter vor Inbetriebnahme und wiederkehrend entsprechend folgender Tabelle 2 einer Innenbesichtigung unterzogen werden. Die eingeschränkte Gebrauchsdauer ist einzuhalten.

Tabelle 2: Wiederkehrende Prüfungen und Gebrauchsdauer

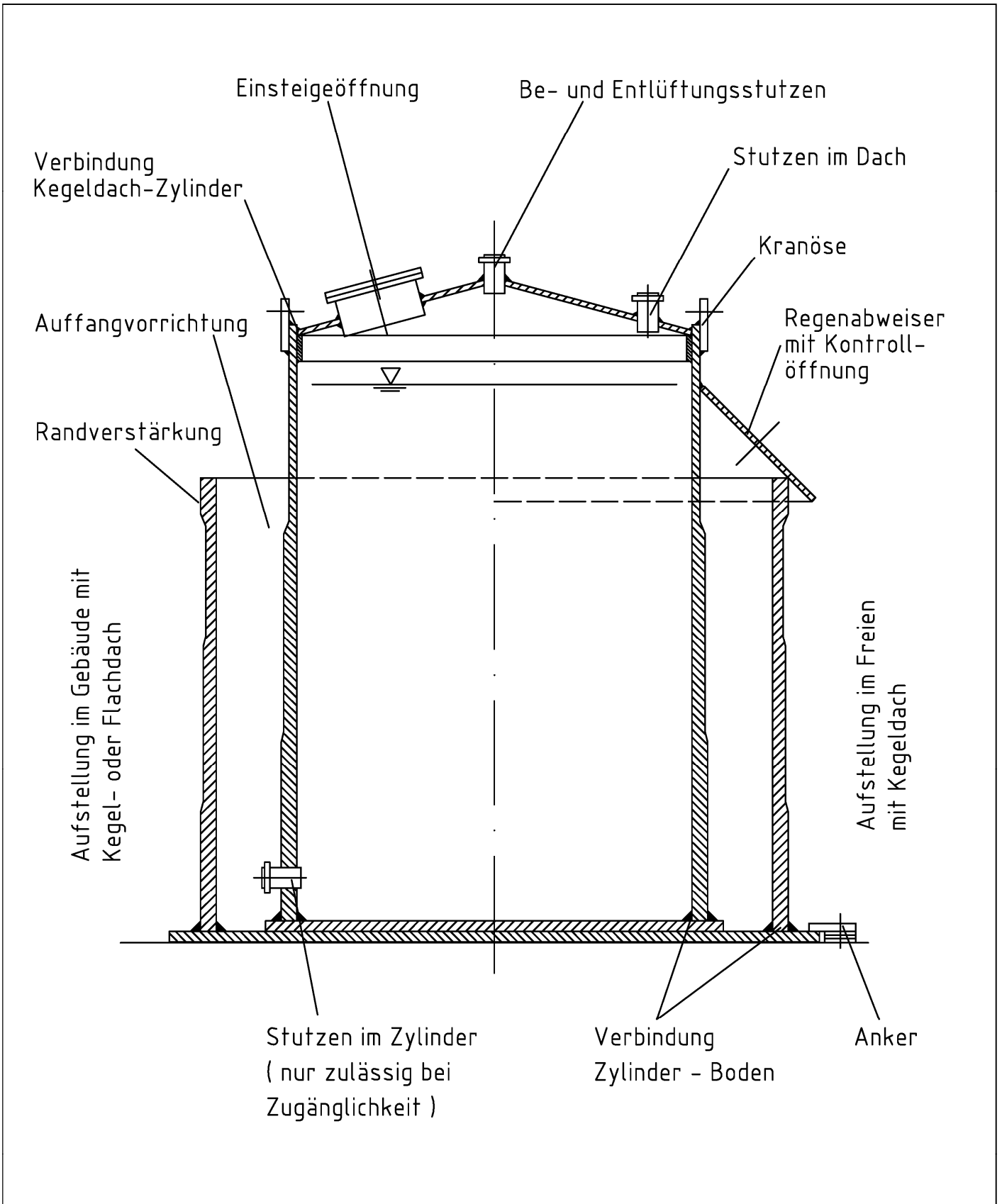
Medium	Wiederkehrende Prüfungen in Jahren		Gebrauchsdauer <sup>*)</sup> in Jahren
	erstmalig	anschließend	
Schwefelsäure ≤ 96 %,	5	2,5	10
Alkalische Fällungsmittel (Natriumaluminat-Lösungen) Dichte ≤ 1,53 g/cm <sup>3</sup>	ohne Einschränkung		
Saure Fällungsmittel (saure Fe- oder Al-Salz-Lösungen) Dichte ≤ 1,53 g/cm <sup>3</sup>	ohne Einschränkung		
Natriumhypochlorit ≤ 150 g/l (Aktivchlor)	2	2	4
Kaliumhypochlorit ≤ 150 g/l (Aktivchlor)	2	2	4
Salpetersäure ≤ 53 %	2,5	2,5	5
Feuerlöschschaum	2,5	2,5	5
*) Die Verwendung der Behälter über die in Tabelle 2 genannte Gebrauchsdauer hinaus bedürfen einer erneuten Begutachtung.			

(5) Prüfungen nach anderen Rechtsbereichen bleiben unberührt.

Holger Eggert  
Referatsleiter

Beglaubigt

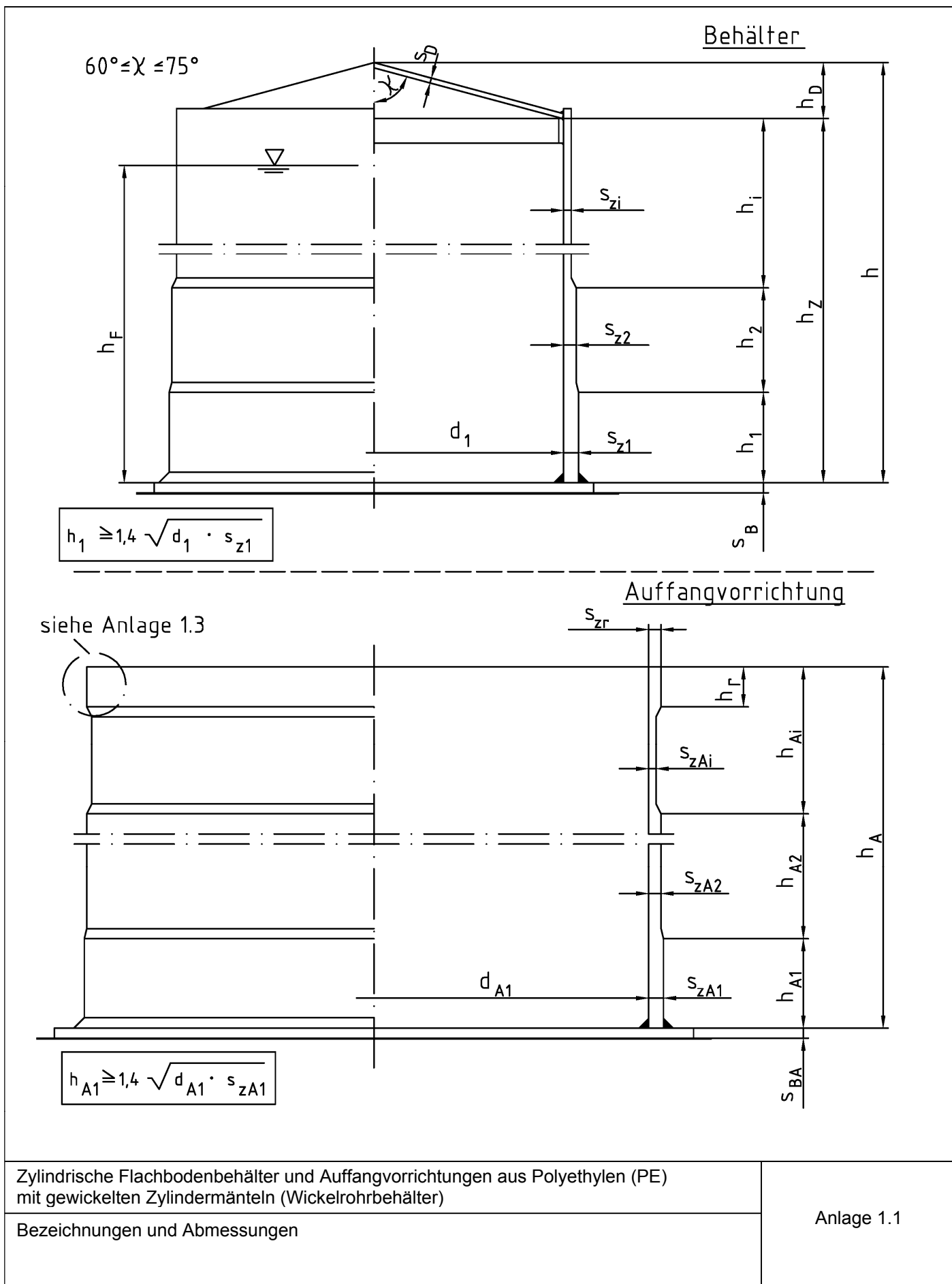
<sup>25</sup> Wiederkehrende Prüfungen nach Wasserrecht bleiben unberührt.



elektronische Kopie der abZ des dibt: z-40.21-11

Zylindrische Flachbodenbehälter und Auffangvorrichtungen aus Polyethylen (PE) mit gewickelten Zylindermänteln (Wickelrohrbehälter)	Anlage 1
Übersicht	





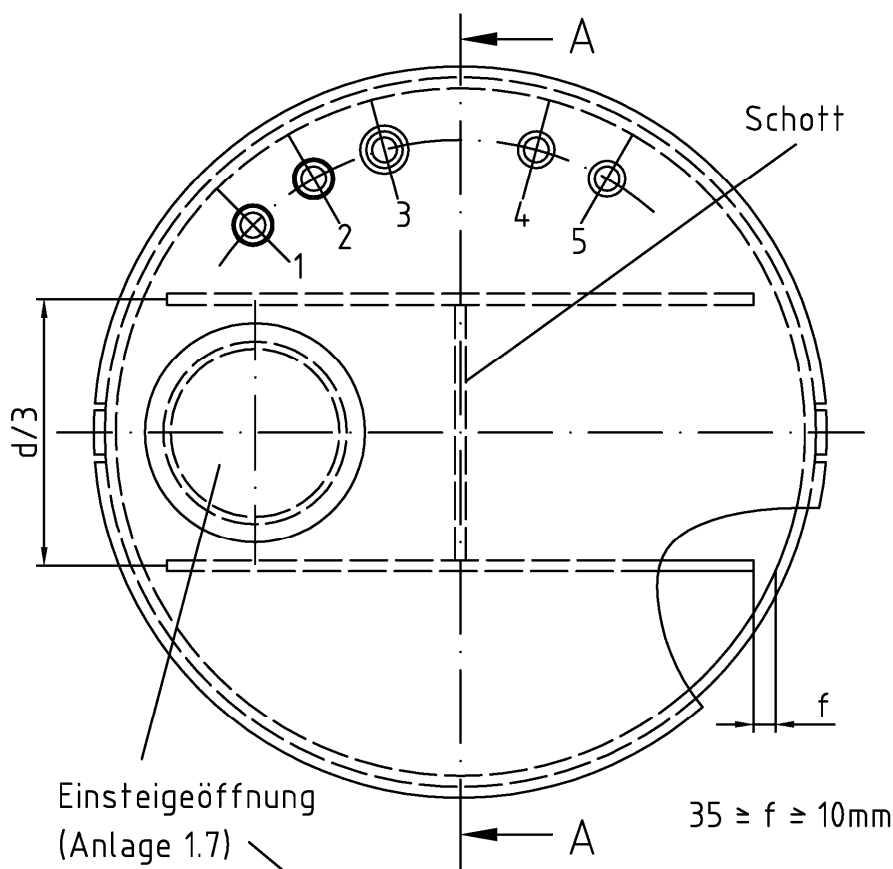
elektronische Kopie der abz des dibt: z-40.21-11

### Draufsicht

Stützen im Dach für  
(Anlage 1.8)

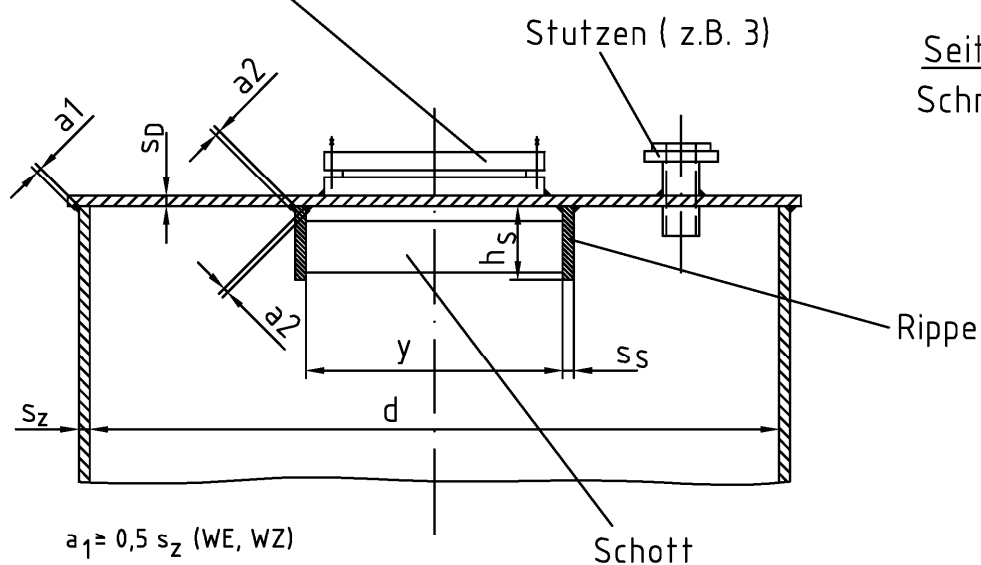
- 1 Befüllung
- 2 Entleerung
- 3 Be- und Entlüftung
- 4 Füllstandshöhe
- 5 Überfüllsicherung

Anordnung und Nennweiten der Stützen nach baulichen Gegebenheiten



$$35 \geq f \geq 10 \text{ mm}$$

### Seitenansicht Schnitt: A - A



$$a_1 \geq 0,5 s_Z \text{ (WE, WZ)}$$

$$a_2 \geq 0,7 s_D \text{ (WE, WZ)}$$

$$y \geq 550 \text{ mm bzw. } d/3$$

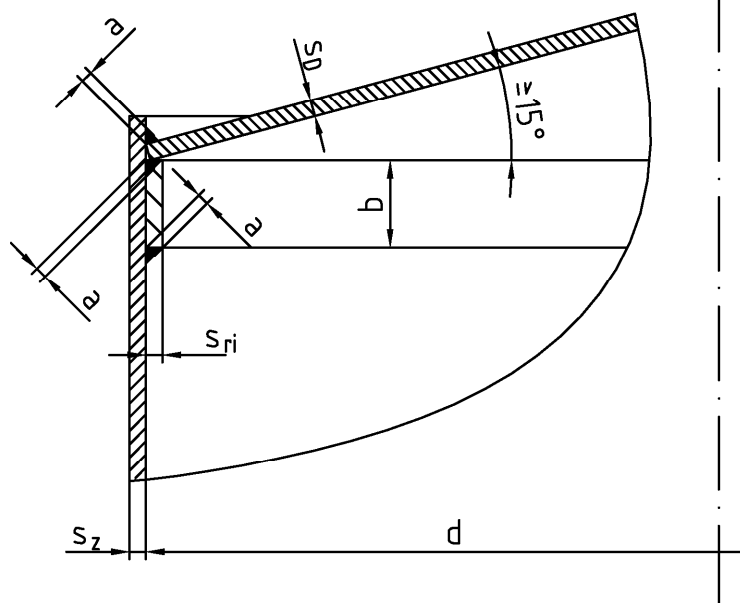
$$s_Z, s_D, s_S, h_S \text{ nach statischer Berechnung; } h_S = 10 s_S$$

Zylindrische Flachbodenbehälter und Auffangvorrichtungen aus Polyethylen (PE) mit gewickelten Zylindermänteln (Wickelrohrbehälter)

Flachdach mit Rippenverstärkung  
Aufstellung nur in Gebäuden

Anlage 1.2

### Kegeldach



$$a \geq 0,7 s_z \text{ (WE, WZ)}$$

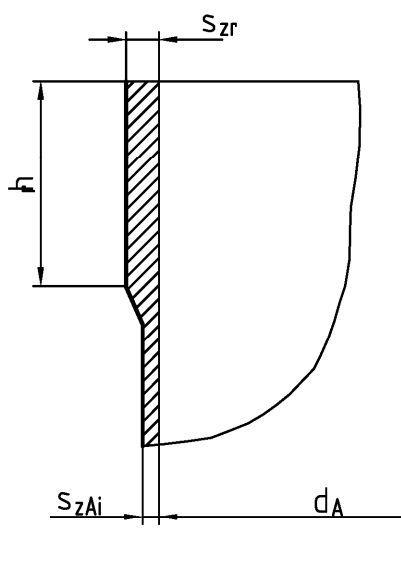
$$s_{ri} \geq s_D \geq 10 \text{ mm}$$

$$b \geq 5 s_D \geq 80 \text{ mm}$$

### Randverstärkung

wahlweise

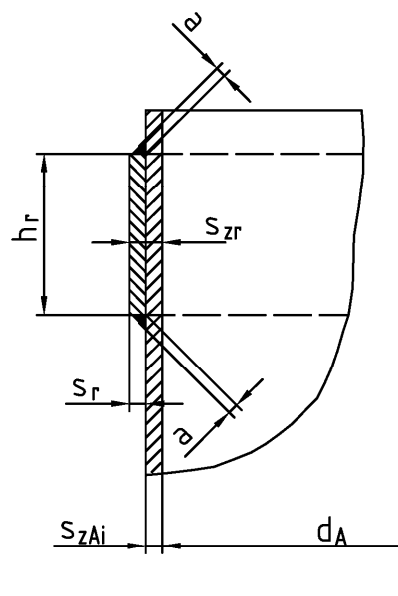
a) gewickelte Verstärkung



$$s_r \geq s_{zAi}$$

$$h_r \geq 10 s_{zAi}$$

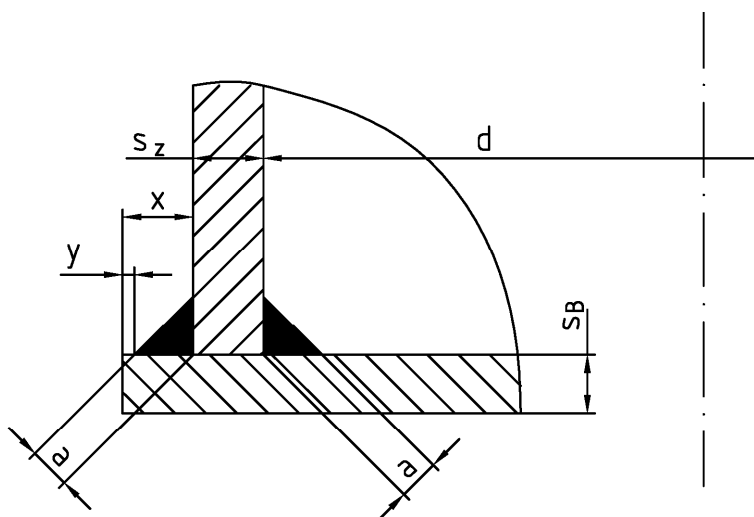
b) mit Verstärkungsring



$$a \geq 0,7 s_{zAi} \text{ (WE, WZ)}$$

$$s_r \geq s_{zAi}$$

$$h_r \geq 10 s_{zAi}$$



$$a \geq 0,7 s_B \text{ (WE)}$$

$$0,8 s_z \leq s_B \leq s_z$$

$$x = s_B + y$$

$y \hat{=} \text{rd. } 25 \text{ mm bei Verankerung}$   
 $y \hat{=} \text{rd. } 5 \text{ mm ohne Verankerung}$

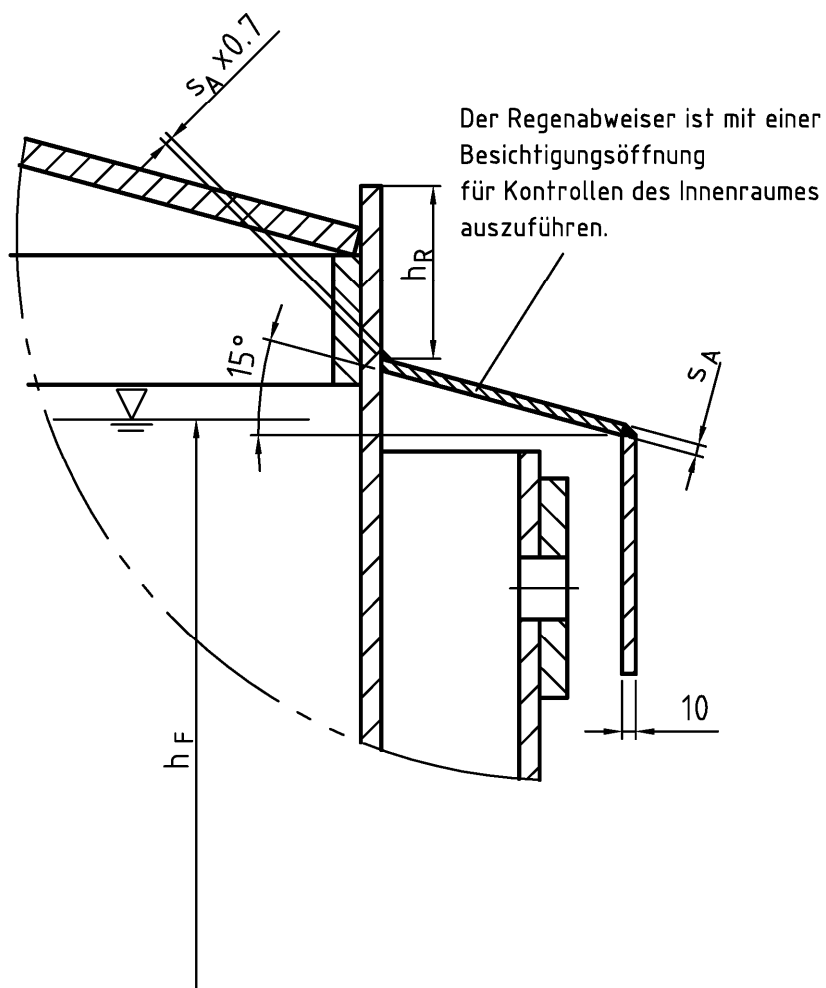
Die Darstellung gilt für den Behälter und analog  
 für die Auffangvorrichtung.

elektronische Kopie der abz des dibt: z-40.21-11

Zylindrische Flachbodenbehälter und Auffangvorrichtungen aus Polyethylen (PE)  
 mit gewickelten Zylindermänteln (Wickelrohrbehälter)

Verbindung Zylinder Bosen

Anlage 1.4



$>8\text{mm} = s_A < 20\text{mm}$   
 $h_F$  = zulässiger Füllhöhe  
 $h_R$  liegt über der zulässigen Füllhöhe

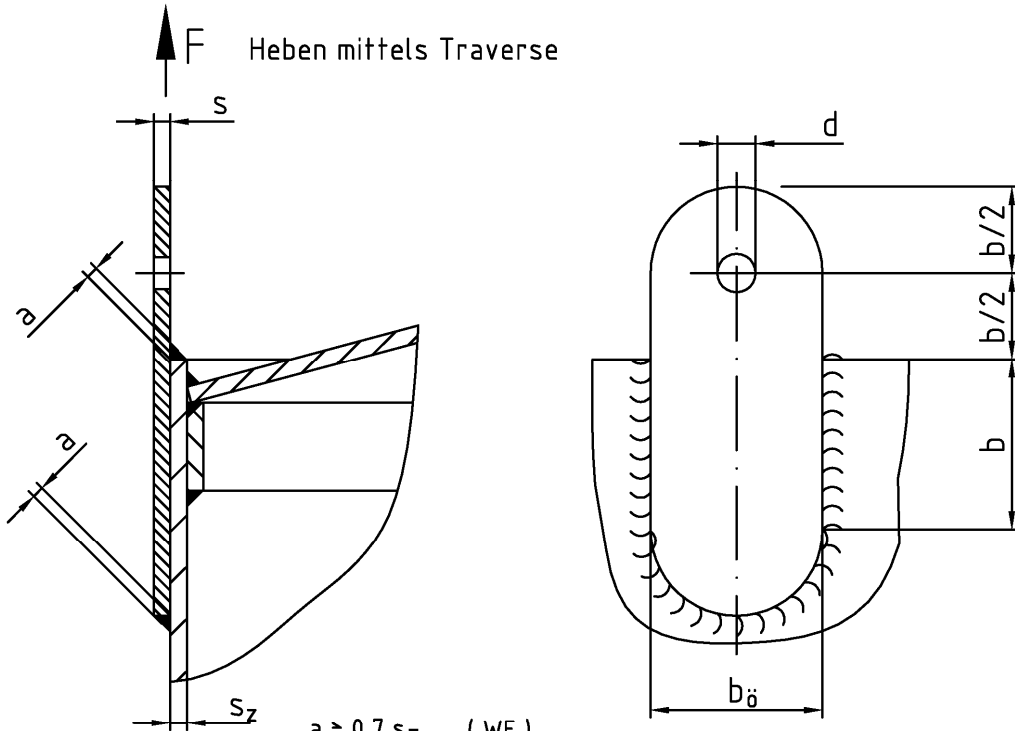
elektronische Kopie der abz des dibt: z-40.21-11

Zylindrische Flachbodenbehälter und Auffangvorrichtungen aus Polyethylen (PE)  
 mit gewickelten Zylindermänteln (Wickelrohrbehälter)

Regenabweiser für Auffangvorrichtung

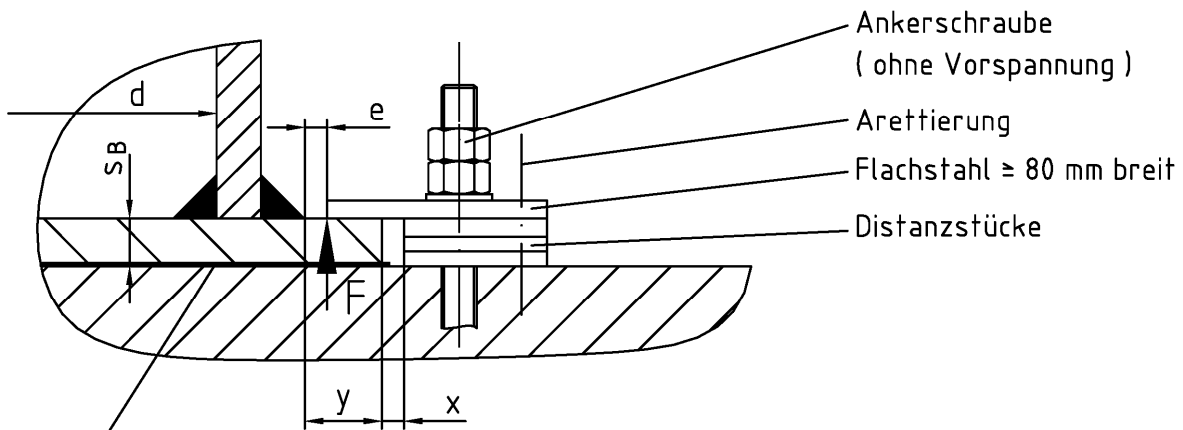
Anlage 1.5

Kranöse



$a \geq 0,7 s_z$  (WE)  
 $d, b_0, s$  gemäß statischer Berechnung  
 $s_z \leq s \leq 3 s_z$   
 $b_0 \leq b$

Verankerung



PE - Zwischenplatte  $\geq 2$  mm

$10 \geq e \geq 5$  mm  
 $x \geq 10$  mm  
 $y \geq 25$  mm

Es sind mindestens 4 Anker mit einem max. Abstand von 1,5 m anzuordnen.

Nachweis der Verankerungskräfte gemäß Musterberechnung

elektronische Kopie der abZ des DIBt: Z-40.21-11

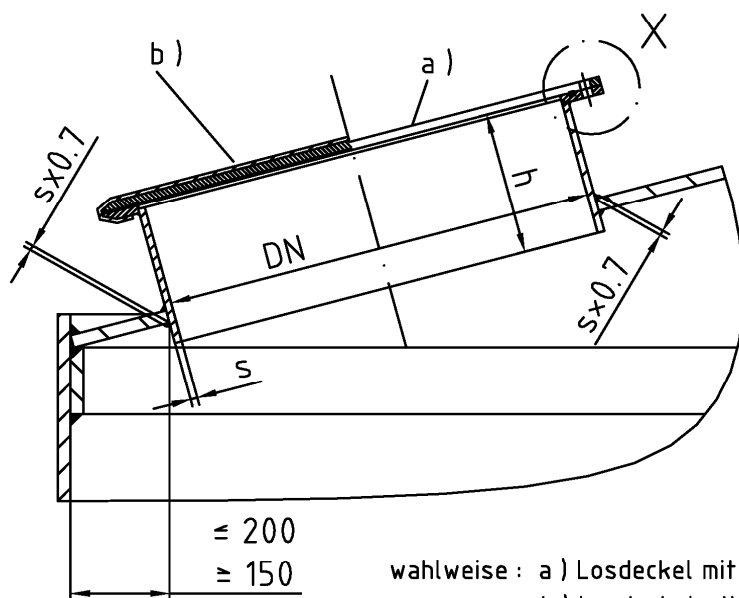
Zylindrische Flachbodenbehälter und Auffangvorrichtungen aus Polyethylen (PE) mit gewickelten Zylindermänteln (Wickelrohrbehälter)

Kranöse und Verankerung

Anlage 1.6

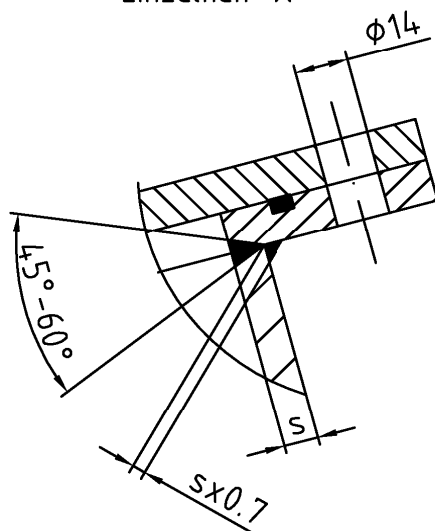


für Kegeldach und Flachdach



wahlweise : a ) Losdeckel mit Durchgangsschrauben M 12  
b ) Losdeckel mit Profilspannring

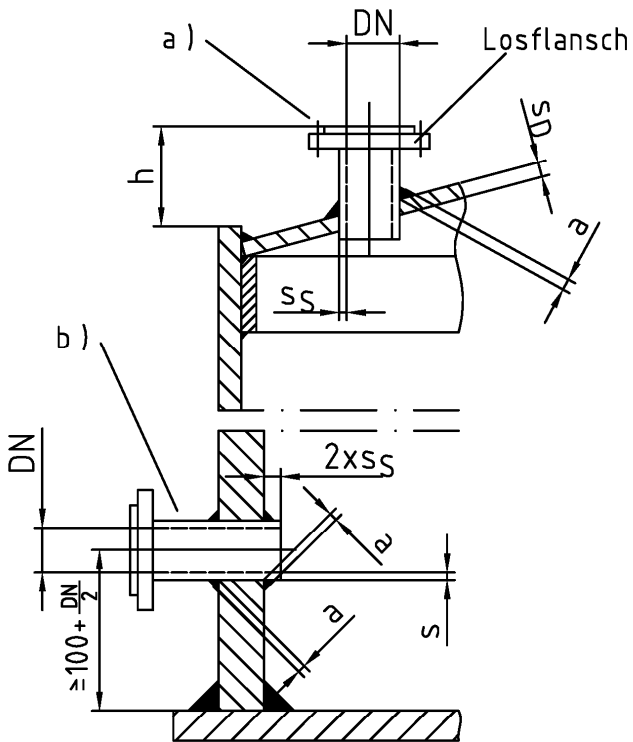
Einzelheit X



Zylindrische Flachbodenbehälter und Auffangvorrichtungen aus Polyethylen (PE)  
mit gewickelten Zylindermänteln (Wickelrohrbehälter)

Einstiegöffnung

Anlage 1.7

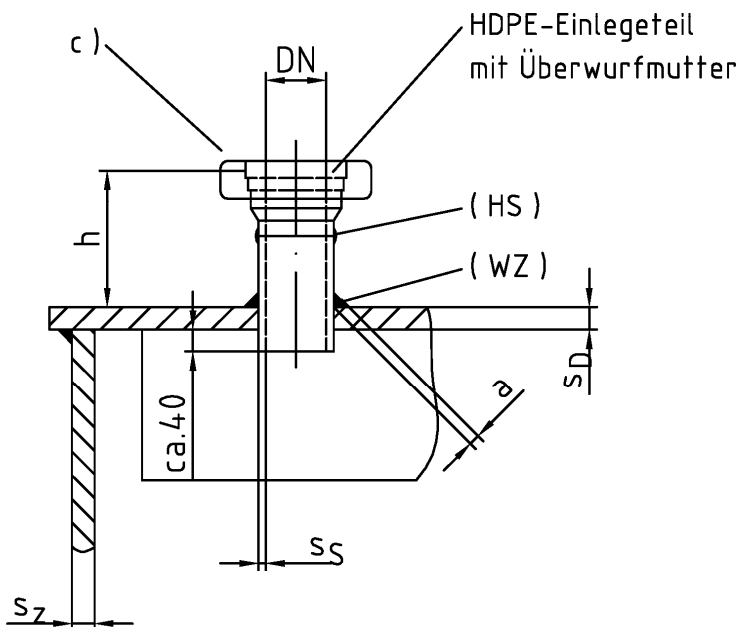


a) Stützen im Kegeldach  
DN ≤ 400 mm; PE-Rohr DIN 8074  
a ≥ 0,7 s<sub>min.</sub> ( WE, WZ )  
h ≤ 200 mm

b) Stützen im Zylinder  
DN ≤ 150 mm; PE-Rohr DIN 8074  
a ≥ 0,7 s<sub>min.</sub> ( nur WE zulässig )

Stützen unterhalb des max. Flüssigkeitsspiegels sind nur zulässig, wenn der Behälter in einem Auffangraum oder -vorrichtung steht und der Stützen zugänglich ist.

Der Stützen für die Entlüftung des Behälters ist analog auszuführen.



c) Stützen im Flachdach  
DN ≤ 400 mm; PE-Rohr DIN 8074  
a ≥ 0,7 s<sub>min.</sub> ( WE, WZ )  
h ≤ 200 mm

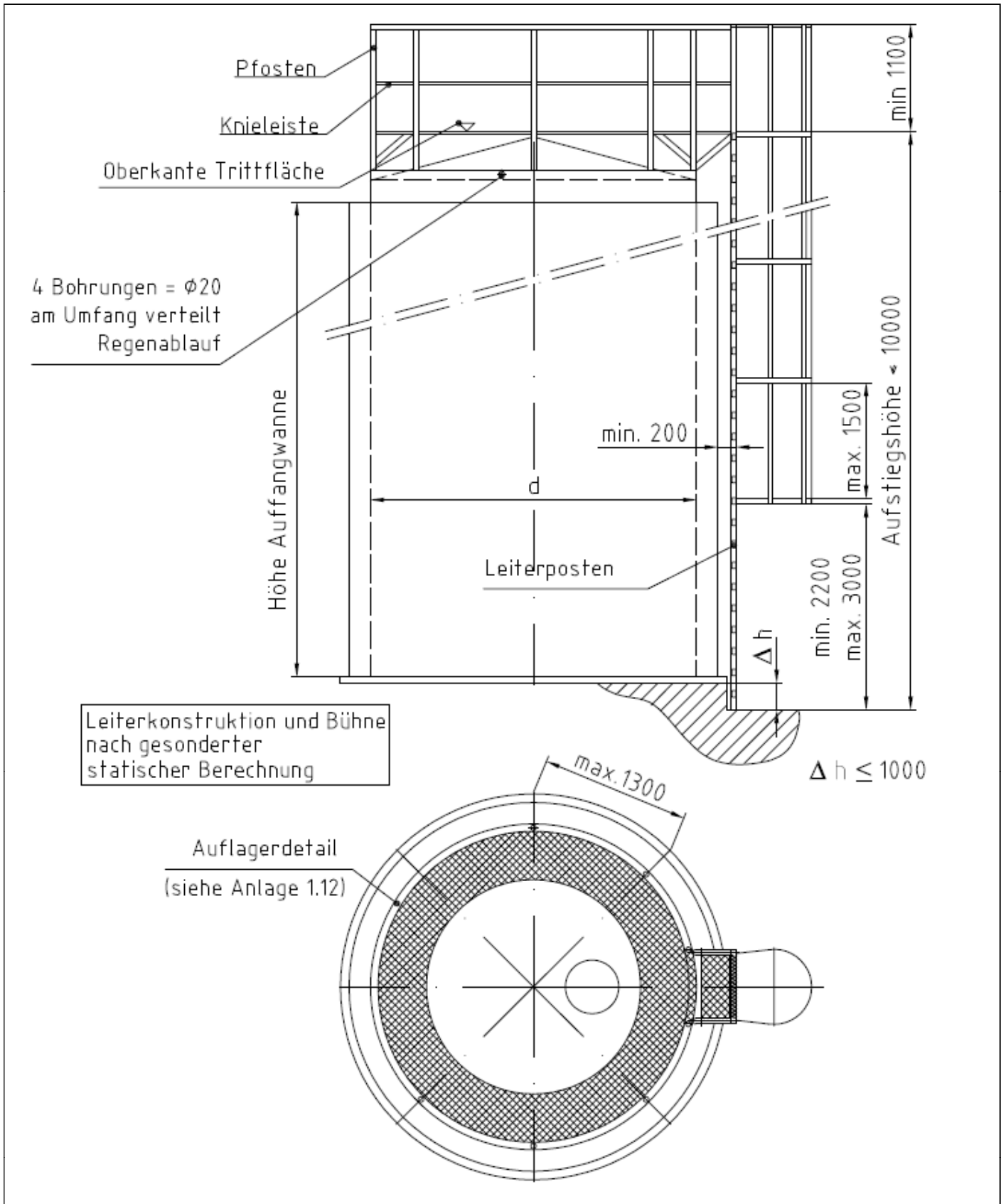
Vorschweißbunde bzw. -flansche sind durch Heizelementstumpfschweißung mit dem Rohrstützen zu verbinden ( HS )

Die Anschlüsse können je nach Bedarf als Los- bzw. Festflansch oder mit einem HDPE-Einlegeteil und Überwurfmutter ausgebildet werden.

Zylindrische Flachbodenbehälter und Auffangvorrichtungen aus Polyethylen (PE) mit gewickelten Zylindermänteln (Wickelrohrbehälter)

Stützen im Dach und Zylinder

Anlage 1.8

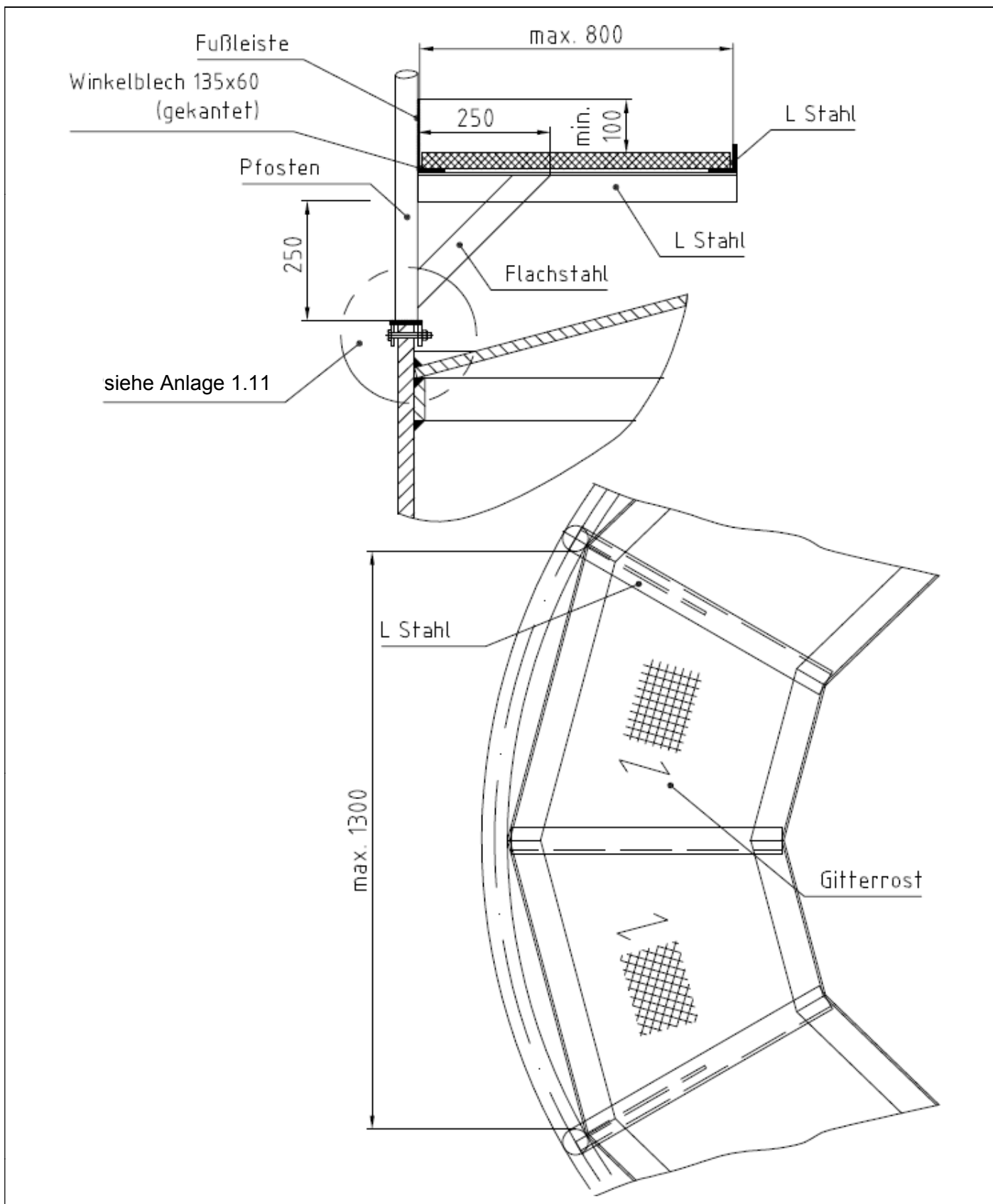


elektronische Kopie der abZ des DIBt: Z-40.21-11

Zylindrische Flachbodenbehälter und Auffangvorrichtungen aus Polyethylen (PE) mit gewickelten Zylindermänteln (Wickelrohrbehälter)

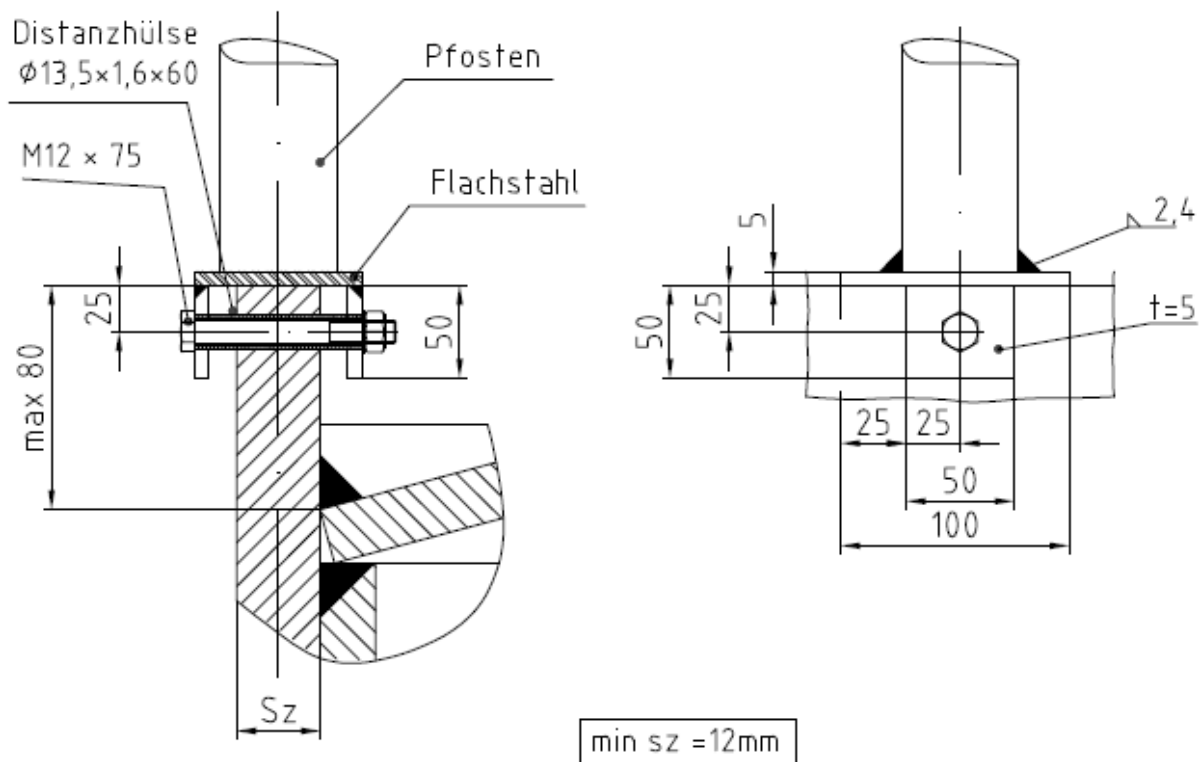
Übersichtszeichnung für Flachbodenbehälter aus PE-HD mit Rundgeländer und Aufstiegsleiter (nur für PE 100)

Anlage 1.9

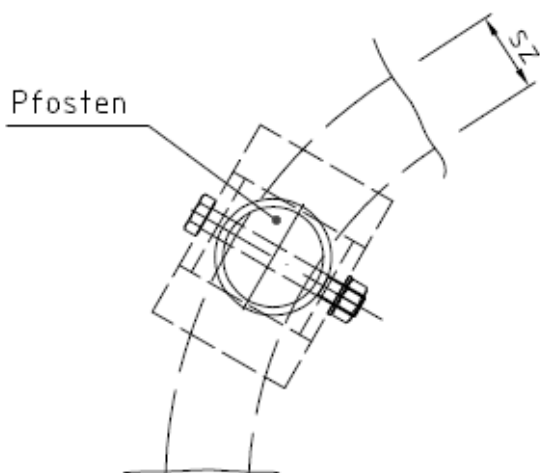


elektronische Kopie der abZ des dibt: z-40.21-11

Zylindrische Flachbodenbehälter und Auffangvorrichtungen aus Polyethylen (PE) mit gewickelten Zylindermänteln (Wickelrohrbehälter)	
Auflage für Gitterrost	Anlage 1.10



min sz = 12mm



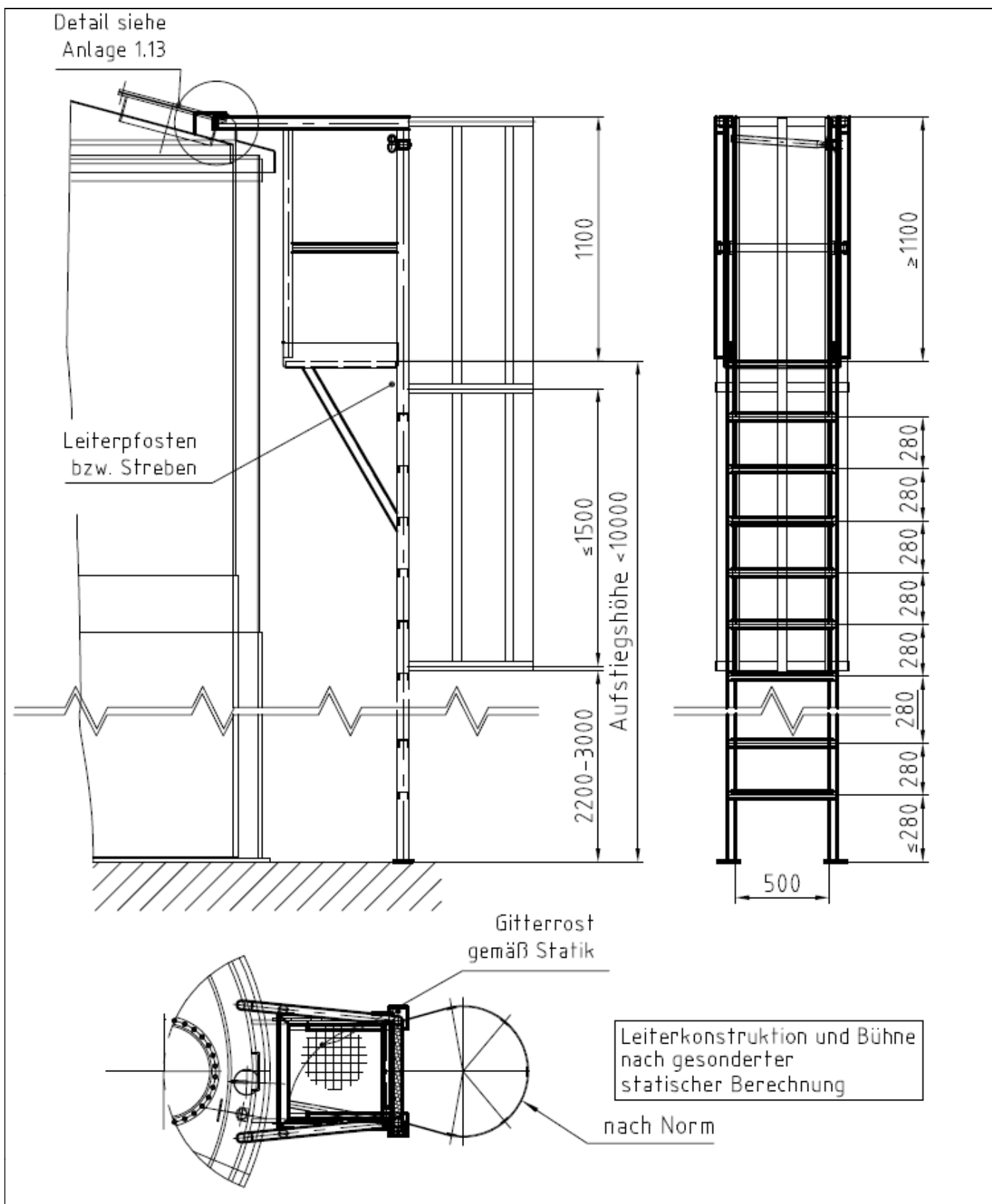
Anschlussdetail gilt für jeden Pfosten

elektronische Kopie der Abz des DIBt: Z-40.21-11

Zylindrische Flachbodenbehälter und Auffangvorrichtungen aus Polyethylen (PE) mit gewickelten Zylindermänteln (Wickelrohrbehälter)

Bühnen Befestigung am Lagertank

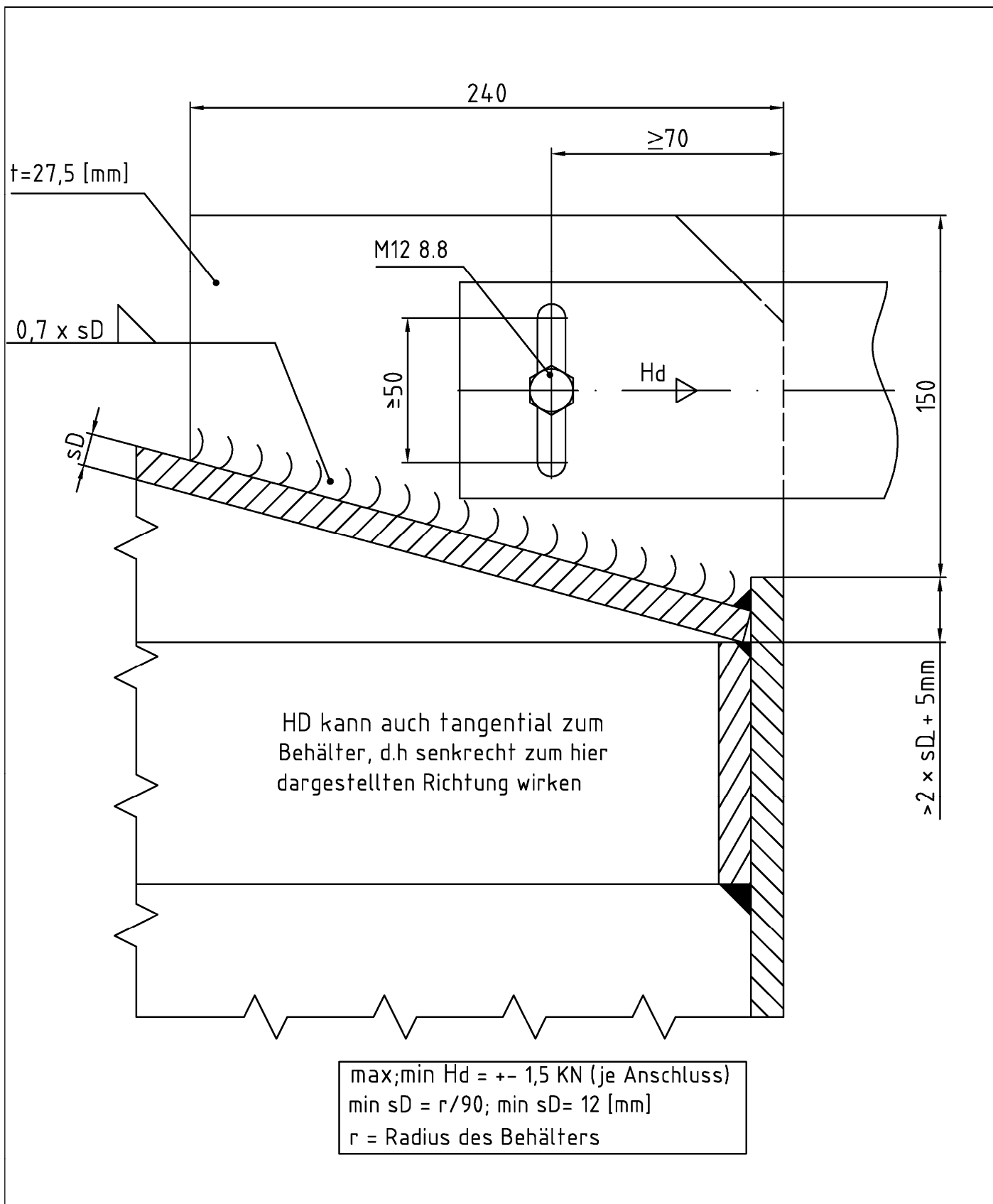
Anlage 1.11



elektronische Kopie der Abz des DIBt: Z-40.21-11

Zylindrische Flachbodenbehälter und Auffangvorrichtungen aus Polyethylen (PE) mit gewickelten Zylindermänteln (Wickelrohrbehälter)	Anlage 1.12
Aufstiegsleiter mit Podest	





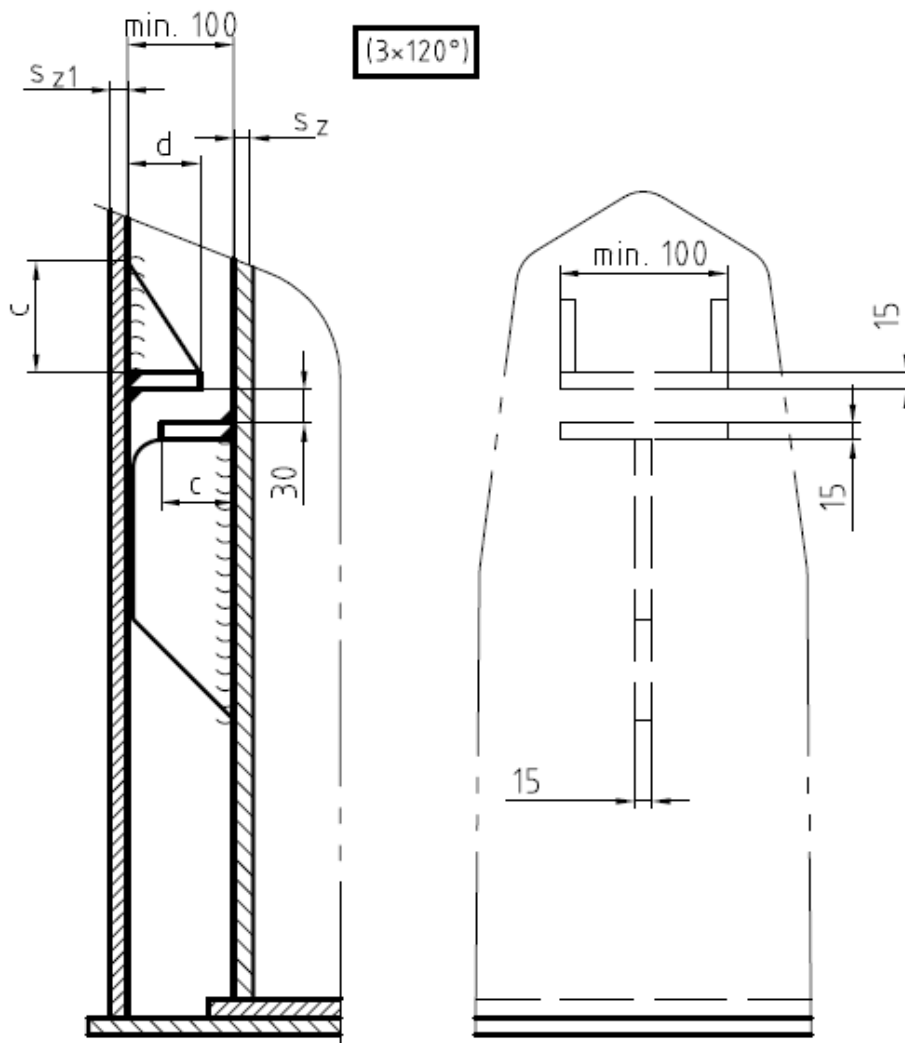
elektronische Kopie der abZ des DIBt: Z-40.21-11

Zylindrische Flachbodenbehälter und Auffangvorrichtungen aus Polyethylen (PE)  
 mit gewickelten Zylindermänteln (Wickelrohrbehälter)

Aufstiegleiter mit Podest (Behälterbefestigung)

Anlage 1.13

## Aufschwimmsperre mit Abstandshalter



$C$  = gemäß Statik  
 $F$  = Aufschwimmkraft/3  
 $s_z$  = Zylinderwand Lagertank  
 $s_{z1}$  = Zylinderwand Auffangwanne

Zylindrische Flachbodenbehälter und Auffangvorrichtungen aus Polyethylen (PE)  
 mit gewickelten Zylindermänteln (Wickelrohrbehälter)

Auftriebssicherung

Anlage 1.14

**Zylindrische Flachbodenbehälter und  
Auffangvorrichtungen (Wickelrohrbehälter) aus PE**

**Anlage 2**

**Werkstoffe**

**1 Formmassen**

(1) Für alle Formstoffe (extrudierte/gepresste Tafeln und Schweißprofile) dürfen nur allgemein bauaufsichtlich zugelassene Formmassen verwendet werden. Eine Mischung der unterschiedlichen Formmassen ist unzulässig. Regranulat dieser Werkstoffe ist von der Verwendung ausgeschlossen. Die Formmasse ist mit mindestens 70 % Neuware und höchstens 30 % sortenreiner Rücklaufmasse zu verarbeiten.

(2) Bei Lagerung der durch gutachtliche Stellungnahmen<sup>1</sup> überprüften Medien nach Absatz 1 (7) der Besonderen Bestimmungen sind zur Herstellung aller Formstoffe ausschließlich die in 1 (7) genannten bauaufsichtlich zugelassenen Formmassen zulässig.

**2 Formstoffe (Halbzeuge)**

(1) Zur Herstellung der Behälter und Auffangvorrichtungen dürfen neben den Formmassen nach Abschnitt 1 auch Halbzeuge (Formstoffe) verwendet werden, die für den vorliegenden Verwendungszweck allgemein bauaufsichtlich zugelassen sind.

(2) Bei Lagerung der durch gutachtliche Stellungnahmen<sup>1</sup> überprüften Medien nach Absatz 1 (7) der Besonderen Bestimmungen sind ausschließlich Halbzeuge (Formstoffe) gefertigt aus Formmassen nach 1 (2) dieser Anlage zulässig.

(3) Für die Formstoffe gelten die nachfolgenden Anforderungen nach Tabelle 1.

Tabelle 1: Anforderungen an die Formmasse

Eigenschaft, Einheit	Prüfnorm	Anforderung
MFR in g/(10 min)	DIN EN ISO 1133-1 <sup>2</sup> (MFR 190/5)	max. MFR = MFR <sub>(a)</sub> + 15 %
Streckspannung in N/mm <sup>2</sup>	DIN EN ISO 527-1 <sup>3</sup> (bei 50 mm/min Abzugsgeschw.)	≥ 20,0
Streckdehnung in %		≥ 8,0
Elastizitätsmodul (Sekantenmodul) in N/mm <sup>2</sup>	DIN EN ISO 527-2 <sup>4</sup>	≥ 800
Maßänderung nach Warmlagerung längs und quer in %	in Anlehnung an DIN 8075 <sup>5</sup>	± 3,0 (maximal)
Index (a) = gemessener Wert vor der Verarbeitung (Formmasse)		

Für die Schweißprofile ist das Merkblatt DVS 2211<sup>6</sup> zu beachten.

1 Die Gutachtlichen Stellungnahmen als Brauchbarkeitsnachweise der Medienbeständigkeit sind beim DIBt hinterlegt.  
2 DIN EN ISO 1133-1:2012-03 Kunststoffe - Bestimmung der Schmelze-Massefließrate (MFR) und der Schmelze-Volumenfließrate (MVR) von Thermoplasten (ISO 1133-1:2011)  
3 DIN EN ISO 527-1:2012-06 Kunststoffe, Bestimmung der Zugeigenschaften, Teil 1: Allgemeine Grundsätze  
4 DIN EN ISO 527-2:2012-06 Kunststoffe, Bestimmung der Zugeigenschaften, Teil 2: Prüfbedingungen für Form- und Extrusionsmassen  
5 DIN 8075:2011-12 Rohre aus Polyethylen (PE), PE 80, PE 100; Allgemeine Güteanforderungen, Prüfungen  
6 DVS 2211:2005-04 Schweißzusätze für thermoplastische Kunststoffe

**Zylindrische Flachbodenbehälter und  
Auffangvorrichtungen (Wickelrohrbehälter) aus PE**

**Anlage 3, Seite 1**

**Herstellung, Verpackung, Transport und Lagerung**

**1 Herstellung**

(1) Bei der Herstellung der Zylindermäntel ist sicherzustellen, dass die extrudierten Bänder auf dem Wickelkern luncker- und blasenfrei gefertigt werden. Werden die Zylindermäntel nicht selbst gefertigt, sind nur solche zu verwenden, für die eine allgemeine bauaufsichtliche Zulassung erteilt wurde.

(2) Jeder Behälter bzw. jede Auffangvorrichtung ist vollständig aus Werkstoffen einer Werkstoffklasse (PE 80 oder PE 100) zu fertigen.

(3) Die Schweißverbindungen der Behälter dürfen nur von Kunststoffschweißern ausgeführt werden, die eine gültige Bescheinigung nach der DVS-Richtlinie 2212-1<sup>7</sup> besitzen. Für die angegebenen Schweißverfahren sind die gültigen Normen bzw. DVS-Richtlinien anzuwenden.

(4) Die Formstoffe der zu verschweißenden Behälterteile (einschließlich Zusatzwerkstoff) sollten vorzugsweise einer Schmelzindexgruppe angehören. Die Verschweißung von Bauteilen aus Formstoffen, die aus Formmassen nach Anlage 2, Abschnitt 1 hergestellt oder allgemein bauaufsichtlich zugelassen sind, ist untereinander zulässig.

(5) Die Bodenplatte ist durch Heizelementstumpfschweißen (HS) herzustellen. Die Verbindungsnahte Boden/Zylindermantel sind durch Extrusionsschweißen (WE) herzustellen. Alle übrigen Schweißnähte können durch Warmgas-Ziehschweißen (WZ) oder Heizelementstumpfschweißen ausgeführt werden, sofern nicht im Bescheid ein anderes Schweißverfahren vorgeschrieben ist. Die Behälterteile sind so miteinander zu verbinden, dass keine sich kreuzenden Nähte entstehen.

(6) Für das Warmgas-Ziehschweißen gelten die Merkblätter DVS 2207-3<sup>8</sup> und DVS 2208-2, für das Extrusionsschweißen die Richtlinien DVS 2207-4<sup>9</sup> und DVS 2209-1 und für das Heizelementstumpfschweißen gilt die Richtlinie DVS 2208-1<sup>10</sup>.

(7) Schweißnähte, die in den Anlagen zu diesem Bescheid nicht näher beschrieben sind, müssen entsprechend dem Merkblatt DVS 2205-3<sup>11</sup> ausgeführt werden.

(8) Die Bewertung der Schweißnähte erfolgt nach Richtlinie DVS 2202-1<sup>12</sup>, entsprechend der Bewertungsgruppe I.

(9) Wickelrohre dürfen nicht in axialer Richtung aufgetrennt und wieder zusammengefügt werden.

**2 Verpackung, Transport, Lagerung**

**2.1 Verpackung**

Eine Verpackung der Behälter und Auffangvorrichtungen zum Zwecke des Transports bzw. der Lagerung ist bei Beachtung der Anforderungen des Abschnitts 2.2 nicht erforderlich.

7	DVS 2212-1:2012-12	Prüfung von Kunststoffschweißern; Prüfgruppen I und II
8	DVS 2207-3:2005-04	Warmgasschweißen von thermoplastischen Kunststoffen; Warmgaszieh- und Warmgasfächelschweißen von Rohren, Rohrleitungsteilen und Tafeln
9	DVS 2207-4:2005-04	Schweißen von thermoplastischen Kunststoffen; Extrusionsschweißen von Rohren, Rohrleitungsteilen und Tafeln; Verfahren, Anforderungen
10	DVS 2208-1:2007-03	Schweißen von thermoplastischen Kunststoffen; Maschinen und Geräte für das Heizelementstumpfschweißen von Rohren, Rohrleitungsteilen und Tafeln
11	DVS 2205-3:1975-04	Berechnung von Behältern und Apparaten aus Thermoplasten; Schweißverbindungen
12	DVS 2202-1:2006-07	Fehler an Schweißverbindungen aus thermoplastischen Kunststoffen; Merkmale, Beschreibung, Bewertung

**Zylindrische Flachbodenbehälter und  
Auffangvorrichtungen (Wickelrohrbehälter) aus PE**

**Anlage 3, Seite 2**

**Herstellung, Verpackung, Transport und Lagerung**

**2.2 Transport, Lagerung**

**2.2.1 Allgemeines**

(1) Der Transport ist nur von solchen Firmen durchzuführen, die über fachliche Erfahrungen, geeignete Geräte, Einrichtungen und Transportmittel sowie ausreichend geschultes Personal verfügen.

(2) Zur Vermeidung von Gefahren für Beschäftigte und Dritte sind die einschlägigen Unfallverhütungsvorschriften zu beachten.

**2.2.2 Transportvorbereitung**

(1) Die Behälter bzw. Auffangvorrichtungen sind so für den Transport vorzubereiten, dass beim Verladen, Transportieren und Abladen keine Schäden auftreten.

(2) Die Ladefläche des Transportfahrzeugs muss so beschaffen sein, dass Beschädigungen der Behälter bzw. Auffangvorrichtungen durch punktförmige Stoß- oder Druckbelastungen auszuschließen sind.

**2.2.3 Auf- und Abladen**

(1) Beim Abheben, Verfahren und Absetzen der Behälter bzw. der Auffangvorrichtungen müssen stoßartige Beanspruchungen vermieden werden.

(2) Kommt ein in Größe und Tragkraft entsprechender Gabelstapler zum Einsatz, sollen die Gabeln eine Breite von mindestens 12 cm aufweisen, andernfalls sind lastverteilende Mittel einzusetzen. Während der Fahrt mit dem Stapler sind die Behälter bzw. Auffangvorrichtungen zu sichern.

(3) Werden Hebeösen zum Aufrichten oder Transport der Behälter bzw. der Auffangvorrichtungen verwendet, so sind die Anschlagmittel an einer Traverse zu befestigen. Die zulässige Tragkraft der Hebeöse ist der statischen Berechnung zu entnehmen.

(4) Stützen und sonstige hervorstehende Behälterteile dürfen nicht zur Befestigung oder zum Heben herangezogen werden. Ein Schleifen der Behälter bzw. der Auffangvorrichtungen über den Untergrund ist nicht zulässig.

**2.2.4 Beförderung**

Behälter und Auffangvorrichtungen sind gegen Lageveränderung während der Beförderung zu sichern. Durch die Art der Befestigung dürfen die Bauteile nicht beschädigt werden.

**2.2.5 Lagerung**

Sollte eine Lagerung der Behälter vor dem Einbau erforderlich sein, so darf diese nur auf ebenem, von scharfkantigen Gegenständen befreitem Untergrund geschehen. Bei Lagerung im Freien sind die Behälter bzw. Auffangvorrichtungen gegen Beschädigung und Sturm- einwirkung sowie bei Verwendung einer nicht UV-stabilisierten Formmasse auch vor direkter UV-Einstrahlung zu schützen.

**2.2.6 Schäden**

Bei Schäden, die durch den Transport bzw. bei der Lagerung entstanden sind, ist nach den Feststellungen eines für Kunststofffragen zuständigen Sachverständigen<sup>13</sup> zu verfahren.

<sup>13</sup> Sachverständige von Zertifizierungs- und Überwachungsstellen nach Kapitel II, Absatz 2.4.1 (2) dieses Bescheides sowie weitere Sachverständige, die auf Anfrage vom DIBt bestimmt werden.

Zylindrische Flachbodenbehälter und  
Auffangvorrichtungen (Wickelrohrbehälter) aus PE

Anlage 4, Seite 1

## Übereinstimmungsbestätigung

### 1 Werkseigene Produktionskontrolle

#### 1.1 Werkstoffe

(1) Der Verarbeiter hat im Rahmen der Eingangskontrollen der Ausgangsmaterialien anhand des Ü-Zeichens nachzuweisen, dass die Werkstoffe den in der allgemeinen bauaufsichtlichen Zulassung des Werkstoffs festgelegten Eigenschaften entsprechen.

(2) Die erforderlichen Nachweise sind in Tabelle 2 aufgeführt.

Tabelle 2: erforderliche Nachweise

Gegenstand	Eigenschaft	Prüfgrundlage	Dokumentation	Häufigkeit
Formmasse	Handelsname, Typenbezeichnung Formmasstyp nach DIN EN ISO 17855-1 <sup>14</sup>	Anlage 2, Abschnitt 1	Ü-Zeichen	jede Lieferung
	MFR, Dichte			
Formstoff (Halbzeug)	Handelsname Formmasstyp nach DIN EN ISO 17855-1	Anlage 2, Abschnitt 2	Aufzeichnung; bei allgemein bauaufsichtlich zugelassenen Formstoffen: Ü-Zeichen	
	MFR, Streckspannung, Streckdehnung, Elastizitätsmodul, Maßänderung nach Warmlagerung			
	Schweißseignung	in Anlehnung an DVS 2201-2 <sup>15</sup>	Aufzeichnung	

Die in Anlage 2, Abschnitt 2, angegebenen Überwachungskennwerte sind einzuhalten. Bei der Ermittlung der Werte ist jeweils der Mittelwert aus 3 Einzelmessungen zu bilden.

<sup>14</sup> DIN EN ISO 17855-1:2015-02 Kunststoffe -Polyethylen (PE)-Formmassen- Teil 1: Bezeichnungssystem und Basis für Spezifikation (ISO 17855-1:2014); Deutsche Fassung EN ISO 17855-1:2014

<sup>15</sup> DVS 2201-2:1985-07 Prüfen von Halbzeug aus Thermoplasten; Schweißseignung; Prüfverfahren; Anforderungen

Zylindrische Flachbodenbehälter und  
Auffangvorrichtungen (Wickelrohrbehälter) aus PE

Anlage 4, Seite 2

## Übereinstimmungsbestätigung

### 1.2 Behälter bzw. Auffangvorrichtungen

An den Behältern und Auffangvorrichtungen sind die in Tabelle 3 genannten Prüfungen durchzuführen und zu dokumentieren.

Tabelle 3: Prüfungen an Behältern und Auffangvorrichtungen

Eigenschaft	Prüfgrundlage	Dokumentation	Häufigkeit
Oberflächen und Schweißverbindungen	in Anlehnung an DVS 2206-1 <sup>16</sup>	Aufzeichnung (Herstellerbescheinigung)	jeder Behälter bzw. Auffangvorrichtung
Form, Abmessungen, Wanddicke	entsprechend diesem Bescheid		
Herstellungstoleranzen	DIN 18800-4 <sup>17</sup> Abschn. 3		
Dichtheit	Als Prüfdruck ist der 1,0fache statische Druck der zu lagernden Flüssigkeit anzusetzen, mindestens jedoch der von Wasser, bezogen auf den Behälterboden.		
Schweißnahtgeometrie	in Anlehnung an DVS 2205-3 <sup>11</sup>		

### 1.3 Arbeitsproben

Zur Beurteilung der Schweißausführung ist der prüftechnische Biegeversuch nach den in Tabelle 4 aufgeführten Anforderungen durchzuführen.

Tabelle 4: prüftechnischer Biegeversuch

Eigenschaft	Prüfgrundlage	Dokumentation	Häufigkeit
Biegewinkel	In Anlehnung an DVS 2203-1 <sup>18</sup> und DVS 2203-5 <sup>19</sup>	Aufzeichnung	halbjährlich/Schweißausführender
Biegewinkel (HS)			monatlich/Maschine

## 2 Fremdüberwachung

(1) Vor Beginn der laufenden Überwachung des Werkes muss durch die Zertifizierungsstelle oder unter deren Verantwortung in Übereinstimmung mit der von diesem Bescheid erfassten allgemeinen bauaufsichtlichen Zulassung ein willkürlich aus der inspizierten Herstellmenge nach Gutdünken des Probenehmers zu entnehmender Behälter geprüft werden (Erstprüfung). Die Proben für die Erstprüfung sind vom Vertreter der Zertifizierungsstelle normalerweise während der Erstinspektion des Werkes zu entnehmen und zu markieren.

- <sup>16</sup> DVS 2206-1:2011-09 Zerstörungsfreie Prüfungen von Behältern, Apparaten und Rohrleitungen aus thermoplastischen Kunststoffen – Maß- und Sichtprüfung
- <sup>17</sup> DIN 18800-4:1990-11 Stahlbauten; Stabilitätsfälle, Schalenbeulen
- <sup>18</sup> DVS 2203-1:2003-01 Prüfen von Schweißverbindungen aus thermoplastischen Kunststoffen, Prüfverfahren - Anforderungen
- <sup>19</sup> DVS 2203-5:1999-08 Prüfen von Schweißverbindungen an Tafeln und Rohren aus thermoplastischen Kunststoffen, Technologischer Biegeversuch



## Übereinstimmungsbestätigung

Die Proben und die Prüfanforderungen müssen den Bestimmungen der Anlage 2, der Anlage 3, Abschnitt 1 und der Anlage 4 entsprechen. Der Probenehmer muss über das Verfahren der Probeentnahme ein Protokoll anfertigen.

(2) Die stichprobenartigen Prüfungen im Rahmen der Fremdüberwachung sollen den Prüfungen der werkseigenen Produktionskontrolle entsprechen.

### 3 Dokumentation

Zur Dokumentation siehe die Abschnitte 2.4.2 und 2.4.3 der Besonderen Bestimmungen. Darüber hinaus hat der Hersteller Gutachten gemäß Abschnitt 4.1.2 (2) der Besonderen Bestimmungen aufzubewahren und dem DIBt vorzulegen sowie der Überwachungs- und Zertifizierungsstelle auf Verlangen vorzulegen.

## Aufstellbedingungen

### 1 Allgemeines

(1) In Überschwemmungsgebieten sind die Behälter bzw. Auffangvorrichtungen so aufzustellen, dass sie von der Flut nicht erreicht werden können.

(2) Bei Außenaufstellung müssen die Behälter aus UV-stabilisierten Formmassen hergestellt sein.

### 2 Auflagerung

(1) Der Boden der Behälter bzw. der Auffangvorrichtungen muss vollständig auf einer ebenen, biegesteifen Auflagerplatte gebettet sein.

(2) Bei Behältern, die nicht in Auffangvorrichtungen nach diesem Bescheid aufgestellt werden, ist zwischen Auflagerplatte und Behälterboden als Sperr- und Gleitschicht eine einteilige PE-Tafel von mindestens 2 mm Dicke vorzusehen. Unter Auffangvorrichtungen nach diesem Bescheid ist die Anordnung einer PE-Tafel nicht erforderlich.

### 3 Abstände

(1) Die Behälter und Auffangvorrichtungen mit Behältern nach diesem Bescheid müssen von Wänden und sonstigen Bauteilen sowie untereinander einen solchen Abstand haben, dass die Erkennung von Leckagen und die Zustandskontrolle auch der Auffangräume durch Inaugenscheinnahme jederzeit möglich ist. Außerdem müssen die Behälter so aufgestellt werden, dass Explosionsgefahren vermieden werden und Möglichkeiten zur Brandbekämpfung in ausreichendem Maße vorhanden sind.

(2) Bei der Festlegung des Abstandes zwischen Behälter und Auffangvorrichtung ist sicherzustellen, dass bei einem evtl. Versagen des Behälters kein Aufschwimmen des Behälters durch Auftrieb erfolgt. Andernfalls sind die Behälter mit einer Auftriebssicherung (Anlage 1.14) auszurüsten.

### 4 Montage

(1) Die Behälter und die gegebenenfalls verwendeten Auffangvorrichtungen sind lotrecht aufzustellen.

(2) Bei Aufstellung im Freien sind bei Aufstellung ohne Auffangvorrichtungen die Behälter, bei Aufstellung in Auffangvorrichtungen die Auffangvorrichtungen gegen Windlast (s. Abschnitt 2.2.4 (2) der Besonderen Bestimmungen sowie Anlage 1.6) zu verankern. Behälterverankerungen in Auffangvorrichtungen nach diesem Bescheid sind jedoch nicht zulässig.

### 5 Anschließen von Rohrleitungen

(1) Rohrleitungen sind so auszulegen und zu montieren, dass unzulässiger Zwang vermieden wird.

(2) Be- und Entlüftungsleitungen dürfen nicht absperrbar sein. Nur solche Behälter dürfen über eine gemeinsame Leitung be- und entlüftet werden, bei denen die zu lagernden Flüssigkeiten und deren Dämpfe keine gefährlichen Verbindungen miteinander eingehen können.

### **Aufstellbedingungen**

(3) Be- und Entlüftungseinrichtungen, die gefährliche Dämpfe abgeben, dürfen nicht in geschlossene Räume münden; ihre Austrittsöffnungen müssen gegen das Eindringen von Regenwasser geschützt sein.

(4) Beim Anschließen von Wasserschleusen oder sonstigen Vorlagen ist darauf zu achten, dass die in der statischen Berechnung angesetzten Drücke nicht überschritten werden (siehe auch Abschnitt 2.2.4 (5) der Besonderen Bestimmungen.)

**Zylindrische Flachbodenbehälter und  
Auffangvorrichtungen (Wickelrohrbehälter) aus PE**

**Anlage 6**

**Festlegung des Füllungsgrades**

(1) Bei der Festlegung des zulässigen Füllungsgrades sind der kubische Ausdehnungskoeffizient  $\alpha$  der für die Befüllung eines Behälters in Frage kommenden Flüssigkeiten und die bei der Lagerung mögliche Erwärmung über die Einfülltemperatur hinaus und eine dadurch bedingte Zunahme des Volumens der Flüssigkeit zu berücksichtigen.

(2) Für die Lagerung wassergefährdender Flüssigkeiten ohne zusätzliche gefährliche Eigenschaften ist der zulässige Füllungsgrad bei Einfülltemperatur wie folgt festzulegen:

$$\text{Füllungsgrad} = \frac{100}{1 + \alpha \cdot 35} \quad \text{in \% des Fassungsraumes}$$

Für  $\alpha \leq 1,5 \cdot 10^{-3}/\text{K}$  kann ein Füllungsgrad von 95 % als ausreichend angesehen werden.

Der mittlere kubische Ausdehnungskoeffizient  $\alpha$  kann wie folgt ermittelt werden:

$$\alpha = \frac{d_{15} - d_{50}}{35 \cdot d_{50}}$$

$d_{15}$  = Dichte der Flüssigkeit bei +15 °C

$d_{50}$  = Dichte der Flüssigkeit bei +50 °C.

(3) Für Flüssigkeiten, deren Einfülltemperatur mehr als 35 K unter der maximal zulässigen Betriebstemperatur liegt, sind die dadurch bedingten Ausdehnungen bei der Festlegung des Füllungsgrades zu berücksichtigen.

(4) Für Behälter zur Lagerung wassergefährdender Flüssigkeiten mit giftigen oder ätzenden Eigenschaften soll ein mindestens 3 % niedrigerer Füllungsgrad, als nach Absatz (2) bestimmt, eingehalten werden.