

**Allgemeine  
bauaufsichtliche  
Zulassung/  
Allgemeine  
Bauartgenehmigung**

**Zulassungsstelle für Bauprodukte und Bauarten**

**Bautechnisches Prüfamt**

Eine vom Bund und den Ländern  
gemeinsam getragene Anstalt des öffentlichen Rechts

Mitglied der EOTA, der UEAtc und der WFTAO

Datum:

26.06.2019

Geschäftszeichen:

II 22-1.40.21-18/19

**Nummer:**

**Z-40.21-63**

**Geltungsdauer**

vom: **26. Juni 2019**

bis: **26. Juni 2024**

**Antragsteller:**

**Likusta-Umwelttechnik GmbH**

Gottlieb-Daimler-Straße 11

35423 Lich

**Gegenstand dieses Bescheides:**

**Zylindrische Flachbodenbehälter und Auffangvorrichtungen aus Polyethylen (PE) mit  
Zylindermänteln aus verschweißten Tafeln (Tafelbehälter)**

Der oben genannte Regelungsgegenstand wird hiermit allgemein bauaufsichtlich  
zugelassen/ genehmigt.

Dieser Bescheid umfasst zwölf Seiten und sechs Anlagen.

Der Gegenstand ist erstmals am 18. März 1996 allgemein bauaufsichtlich zugelassen worden.

DIBt

## I ALLGEMEINE BESTIMMUNGEN

- 1 Mit diesem Bescheid ist die Verwendbarkeit bzw. Anwendbarkeit des Regelungsgegenstandes im Sinne der Landesbauordnungen nachgewiesen.
- 2 Dieser Bescheid ersetzt nicht die für die Durchführung von Bauvorhaben gesetzlich vorgeschriebenen Genehmigungen, Zustimmungen und Bescheinigungen.
- 3 Dieser Bescheid wird unbeschadet der Rechte Dritter, insbesondere privater Schutzrechte, erteilt.
- 4 Dem Verwender bzw. Anwender des Regelungsgegenstandes sind, unbeschadet weiter gehender Regelungen in den "Besonderen Bestimmungen", Kopien dieses Bescheides zur Verfügung zu stellen. Zudem ist der Verwender bzw. Anwender des Regelungsgegenstandes darauf hinzuweisen, dass dieser Bescheid an der Verwendungs- bzw. Anwendungsstelle vorliegen muss. Auf Anforderung sind den beteiligten Behörden ebenfalls Kopien zur Verfügung zu stellen.
- 5 Dieser Bescheid darf nur vollständig vervielfältigt werden. Eine auszugsweise Veröffentlichung bedarf der Zustimmung des Deutschen Instituts für Bautechnik. Texte und Zeichnungen von Werbeschriften dürfen diesem Bescheid nicht widersprechen, Übersetzungen müssen den Hinweis "Vom Deutschen Institut für Bautechnik nicht geprüfte Übersetzung der deutschen Originalfassung" enthalten.
- 6 Dieser Bescheid wird widerruflich erteilt. Die Bestimmungen können nachträglich ergänzt und geändert werden, insbesondere, wenn neue technische Erkenntnisse dies erfordern.
- 7 Dieser Bescheid bezieht sich auf die von dem Antragsteller gemachten Angaben und vorgelegten Dokumente. Eine Änderung dieser Grundlagen wird von diesem Bescheid nicht erfasst und ist dem Deutschen Institut für Bautechnik unverzüglich offenzulegen.
- 8 Die von diesem Bescheid umfasste allgemeine Bauartgenehmigung gilt zugleich als allgemeine bauaufsichtliche Zulassung für die Bauart.

## II BESONDERE BESTIMMUNGEN

### 1 Regelungsgegenstand und Verwendungs- bzw. Anwendungsbereich

(1) Gegenstand dieses Bescheids sind stehende zylindrische, einwandige Flachbodenbehälter und entsprechende Auffangvorrichtungen gemäß Anlage 1 aus Polyethylen der Werkstoffklassen PE 80 und PE 100, die aus verschweißten Tafeln bestehen und deren Abmessungen innerhalb der nachfolgend angegebenen Grenzen liegen:

- Durchmesser  $D \leq 4,0$  m,
- $H/D \leq 6$  bei Behältern in nicht durch Erdbeben gefährdeten Gebieten,
- $H/D \leq 3$  bei Behältern in durch Erdbeben gefährdeten Gebieten,
- mit  $D$  = Durchmesser des Behälters und  $H$  = Höhe des Behälters.

(2) Die Behälterdächer sind als Kegeldächer oder Flachdächer (nur bei Aufstellung in Gebäuden) ausgeführt. Das Volumen der Behälter darf  $50 \text{ m}^3$  nicht überschreiten.

(3) Die Behälter und die Auffangvorrichtungen können jeweils auch unabhängig voneinander verwendet werden, soweit die wasserrechtlichen Vorschriften dies zulassen und eingehalten werden.

(4) Dieser Bescheid gilt auch für die Verwendung der Behälter und Auffangvorrichtungen in durch Erdbeben gefährdeten Gebieten.

(5) Die Behälter und Auffangvorrichtungen dürfen in Gebäuden und bei Verwendung einer UV-stabilisierten Formmasse im Freien aufgestellt werden, jedoch nicht in explosionsgefährdeten Bereichen der Zonen 0 und 1.

(6) Die Behälter dürfen zur drucklosen Lagerung von wassergefährdenden Flüssigkeiten mit einem Flammpunkt über  $100 \text{ °C}$  verwendet werden. Die maximale Betriebstemperatur darf bis zu  $40 \text{ °C}$  betragen, sofern in der Medienliste nach Absatz (8) keine Einschränkungen der Temperatur vorgesehen sind.

(7) Die Behälter dürfen mit bestimmten Bühnen, Podesten und Leitern aus Stahl, und mit Gitterrosten aus GFK ausgerüstet werden.

(8) Flüssigkeiten nach Medienliste 40-1.1<sup>1</sup> des Deutschen Instituts für Bautechnik erfordern keinen gesonderten Nachweis der Dichtheit und Beständigkeit des Behälterwerkstoffes.

(9) Der Bescheid wird unbeschadet der Bestimmungen und der Prüf- oder Genehmigungsvorbehalte anderer Rechtsbereiche erteilt.

(10) Dieser Bescheid berücksichtigt die wasserrechtlichen Anforderungen an den Regelungsgegenstand. Gemäß § 63 Abs. 4 Nr. 2 und 3 WHG<sup>2</sup> gilt der Regelungsgegenstand damit wasserrechtlich als geeignet.

(11) Die Geltungsdauer dieses Bescheides (siehe Seite 1) bezieht sich auf die Verwendung im Sinne von Einbau des Zulassungsgegenstandes und nicht auf die Verwendung im Sinne der späteren Nutzung.

### 2 Bestimmungen für die Bauprodukte

#### 2.1 Allgemeines

Die Behälter und Auffangvorrichtungen und ihre Teile sowie Zubehör wie Bühnen und Podeste müssen den Abschnitten 1 und 2 der Besonderen Bestimmungen und den Anlagen dieses Bescheides sowie den beim Deutschen Institut für Bautechnik hinterlegten Angaben entsprechen.

<sup>1</sup> Medienliste 40-1.1, Stand: September 2018 erhältlich beim Deutschen Institut für Bautechnik (DIBt)

<sup>2</sup> Wasserhaushaltsgesetz vom 31. Juli 2009 (BGBl. I S. 2585), das zuletzt durch Artikel 1 des Gesetzes vom 18. Juli 2017 (BGBl. I S. 2771) geändert worden ist

## 2.2 Eigenschaften und Zusammensetzung

### 2.2.1 Werkstoffe

Für die Herstellung aller Formstoffe, die für die Fertigung der Behälter und Auffangvorrichtungen verwendet werden, dürfen nur Formmassen entsprechend Anlage 2 verwendet werden.

### 2.2.2 Konstruktionsdetails

(1) Die Konstruktionsdetails müssen den Anlagen 1.1 bis 1.14 entsprechen. Werden die Behälter mit Bühne und Leiter ausgerüstet, so sind diese entsprechend den Anlagen 1.15 und 1.17 bis 1.20 auszuführen. Die ggf. zur Verwendung kommende Auftriebssicherung muss der Anlage 1.16 entsprechen.

(2) Bei der Ausführung der Bühnen- und Podestkonstruktion auf/an dem Tafelbehälter ist die Konsolkonstruktion der Bühne so anzuordnen, dass der Abstand zwischen der Schweißnaht des Zylinders und der Außenkante der Stahlplatte (330 x 100 x 10) mindestens 100 mm beträgt. Dies gilt analog für die Befestigungselemente des Podestes.

(3) Bei Aufstellung in einem durch Erdbeben gefährdeten Gebiet muss die Erdbebensicherung Beiblatt 4<sup>3</sup> der Richtlinie DVS 2205-2 entsprechen.

### 2.2.3 Behälter und Auffangvorrichtung

Der Behälter und die Auffangvorrichtung müssen aus Werkstoffen gemäß Abschnitt 2.2.1 bestehen und den Konstruktionsdetails gemäß Abschnitt 2.2.2 entsprechen.

### 2.2.4 Standsicherheitsnachweis

(1) Die Behälter müssen Wanddicken aufweisen, die durch eine statische Berechnung nach Richtlinie DVS 2205-2<sup>4</sup> ermittelt wurden. Der statischen Berechnung sind die sich nach DIN EN 1778<sup>5</sup> (Anhang A) ergebenden Vergleichsspannungen zugrunde zu legen.

(2) Bei der Außenaufstellung sind Windlasten - auch für Bühne und Podest - gemäß DIN EN 1991-1-4<sup>6</sup> und Schneelasten gemäß DIN EN 1991-1-3<sup>7</sup> zu berücksichtigen.

(3) Bei Aufstellung in einem durch Erdbeben gefährdeten Gebiet ist der Lastfall Erdbeben nach den Berechnungsempfehlungen 40-B3<sup>8</sup> in Zusammenhang mit dem Beiblatt 4 der Richtlinie DVS 2205-2<sup>3</sup> zu berücksichtigen.

(4) Im Falle der Installation der Leiter und des Podestes entsprechend den Anlagen 1.15 und 1.17 bis 1.20 sind die im Merkblatt nach Fußnote<sup>9</sup> genannten Einwirkungen, die von Leiter und Podest, auf den Behälter übertragen werden, zu berücksichtigen. Bei der Auslegung des oberen Zylinderschusses und der Axialstabilität des Behälters für die Aufnahme der Bühnenlasten ist die Veröffentlichung "Zur Einleitung axialgerichteter Einzelasten am oberen Rand von Thermoplastbehältern"<sup>10</sup> zu berücksichtigen.

3	DVS 2205-2 Beiblatt 4:2015-12	Berechnung von Behältern und Apparaten aus Thermoplasten; Stehende runde, drucklose Behälter- Flachbodenbehälter im Erdbebengebiet
4	DVS 2205-2:2015-12	Berechnung von Behältern und Apparaten aus Thermoplasten; Stehende runde, drucklose Behälter
5	DIN EN 1778:1999-12	Charakteristische Kennwerte für Thermoplast-Konstruktionen, Bestimmung der zulässigen Spannungen und Moduli für die Berechnung von Thermoplast-Bauteilen; Deutsche Fassung EN 1778:1999
6	DIN EN 1991-1-4:2010-12	Einwirkungen auf Tragwerke – Teil 1-4: Allgemeine Einwirkungen - Windlasten in Verbindung mit DIN EN 1991-1-4/NA:2010-12
7	DIN EN 1991-1-3:2010-12	Einwirkungen auf Tragwerke – Teil 1-3: Allgemeine Einwirkungen - Schneelasten in Verbindung mit DIN EN 1991-1-3/NA:2010-12
8	Berechnungsempfehlungen 40-B3	Berechnungsempfehlungen im Zusammenhang mit Zulassungsverfahren für zylindrische Behälter und Silos, Berücksichtigung des Lastfalls Erdbeben, Ausgabe April 2013, erhältlich beim DIBt
9	Merkblatt "Bühnen-, Podest- und Leiterkonstruktionen auf Flachbodenbehältern aus Kunststoffen", Fassung 6.2.2017; LGA Nürnberg, Prüfamf für Baustatik	
10	H. Tuercke, Zur Einleitung axialgerichteter Einzelasten am oberen Rand von Thermoplastbehältern; DIBt-Mitteilungen Heft 4/2002	

(5) Im Fall der Installation einer Bühne ist die notwendige Leiter entsprechend den Anlagen 1.15 und 1.18 am Behälter zu befestigen; die Bemessungskraft je Anschluss ergibt sich aus der Windeinwirkung und ist bei der Nachweisführung des Behälters als Ganzes zu berücksichtigen.

(6) Für die GFK-Gitterroste ist die laufende Nummer C 2.8.4 der MVV TB<sup>11</sup> zu beachten.

(7) Die Standsicherheit der Bühnen- und Leiterkonstruktion selbst ist in jedem Anwendungsfall unter Berücksichtigung der Einwirkungen nach dem Merkblatt nach Fußnote<sup>9</sup> nachzuweisen.

(8) Behälter, die im Leckagefall aufschwimmen können, müssen mit einer nach Anlage 1.16 nachgewiesenen Auftriebssicherung ausgerüstet werden.

(9) Die Betriebstemperatur ist gemäß den vorhandenen Betriebsbedingungen festzulegen. Die Anforderungen an die maximale Betriebstemperatur sind Abschnitt 1 (6) zu entnehmen. Als Mindestbetriebstemperatur sind jedoch 20 °C anzusetzen. Bei Einfülltemperaturen von > 10 K über der Betriebstemperatur oder bei intermittierender Temperaturbeanspruchung durch das Lagermedium ist die für den Standsicherheitsnachweis anzusetzende Betriebstemperatur nach Richtlinie DVS 2205-1 (Abschnitt 3.2.3<sup>12</sup> – Standzeit bei intermittierender Beanspruchung) zu ermitteln.

(10) Die A<sub>1</sub>-Werte nach Richtlinie DVS 2205-1 Beiblatt 1<sup>13</sup> dürfen für Temperaturen ≥ 0 °C mit 1,0 angenommen werden. Alle weiteren in der DIN EN 1778<sup>5</sup> bzw. DVS 2205-2<sup>4</sup> angegebenen Kennwerte für PE-HD sind auch für die Formmassen der Werkstoffklassen PE 80 und PE 100 gültig.

(11) Sofern keine genauen Nachweise über die betriebsbedingten maximalen Über- und Unterdrücke geführt werden, sind sowohl kurzzeitig als auch langfristig folgende Werte für den statischen Nachweis anzusetzen:

$$p_{uk} = p_u = 0,005 \text{ bar (Überdruck = resultierender Innendruck)}$$

$$p_{uk} = p_u = 0,003 \text{ bar (Unterdruck = resultierender Außendruck)}$$

Die langfristig wirkenden Drücke sind nur dann anzusetzen, wenn sie auch wirken können.

(12) Die sich aus den Referenzkennlinien der Zeitstand-Innendruckfestigkeit (Mindestkurven nach DIN EN 1778<sup>5</sup> für PE 80 und PE 100) ergebenden Festigkeitswerte dürfen nur dann für Formmassen der Werkstoffklassen PE 80 oder PE 100 angesetzt werden, wenn die Zugehörigkeit zur Werkstoffklasse in der allgemeinen bauaufsichtlichen Zulassung des Werkstoffes als solche ausgewiesen ist.

(13) Flachdächer müssen Wanddicken aufweisen, die unter Beachtung der Richtlinie DVS 2205-2 Beiblatt 3<sup>14</sup> ermittelt wurden.

(14) Auffangvorrichtungen müssen Wanddicken aufweisen, die entsprechend Richtlinie DVS 2205-2 Beiblatt 2<sup>15</sup> ermittelt wurden. Die Auffangvorrichtung muss eine solche Höhe aufweisen, dass bei dem in ihr stehenden leeren Behälter bei Aufstellung im Freien durch Windlast (siehe auch Abschnitt 2.2.4 (2)) keine unzulässigen Kippmomente auftreten können. Auf Anlage 5, Abschnitt 4 (2) wird hingewiesen.

(15) Schweißverbindungen müssen Schweißfaktoren aufweisen, die in der DVS-Richtlinie 2203-1 Beiblatt 2<sup>16</sup> (Tabelle 1: Anforderungen für den Zeitstandzug-Schweißfaktor f<sub>s</sub>) angegeben sind.

11	Muster-Verwaltungsvorschrift Technische Baubestimmungen, Ausgabe 2017/1, erhältlich beim DIBt
12	DVS 2205-1:2015-01 Berechnung von Behältern und Apparaten aus Thermoplasten - Kennwerte
13	DVS 2205-1 Beiblatt 1:2011-11 Berechnung von Behältern und Apparaten aus Thermoplasten – Kennwerte der Werkstoffgruppe Polyethylen
14	DVS 2205-2 Beiblatt 3:2015-12 Berechnung von Behältern und Apparaten aus Thermoplasten; Stehende runde, drucklose Behälter; Flachdächer
15	DVS 2205-2 Beiblatt 2 2015-12 Berechnung von Behältern und Apparaten aus Thermoplasten; Stehende runde, drucklose Behälter; Auffangvorrichtungen
16	DVS 2203-1 Beiblatt 2:2015-04 Prüfen von Schweißverbindungen aus thermoplastischen Kunststoffen (Zeitstandzug-Schweißfaktor f <sub>s</sub> )

(16) Werden Stützen im Zylindermantel angeordnet, so sind die Bedingungen für die konstruktive Ausbildung des Stützens und für den statischen Nachweis des Zylindermantels entsprechend Richtlinie DVS 2205-2<sup>4</sup>, Abschnitte 4.1.7.2 und 4.2.3 einzuhalten.

(17) Im Dach angeordnete Stützen für flüssigkeitsführende Leitungen müssen mindestens SDR 17,6 und andere im Dach angeordnete Stützen mindestens SDR 51 entsprechen.

(18) Sofern die Behälter nach Bauordnungsrecht nicht zu den genehmigungs-/verfahrensfreien baulichen Anlagen zählen, ist die Prüfpflicht/Bescheinigungspflicht nach § 66 Abs. 3 Satz 1 Nr. 2b MBO anhand des Kriterienkatalogs zu beurteilen. Hinweis: Die Behälter sind nach dem Kriterienkatalog prüf- bzw. bescheinigungspflichtig. Es wird empfohlen, Prüfer oder Prüfingenieure für Standsicherheit, mit besonderen Kenntnissen im Kunststoffbau, zu beauftragen, z. B.:

- Prüfer für Baustatik der LGA in Nürnberg,
- Deutsches Institut für Bautechnik, Berlin (für Typenprüfungen).

### **2.2.5 Brandverhalten**

Der Werkstoff Polyethylen (PE 80, PE 100) ist in der zur Anwendung kommenden Dicke normal entflammbar (Klasse B2 nach DIN 4102-1<sup>17</sup>). Zur Widerstandsfähigkeit gegen Flammeneinwirkungen siehe Abschnitt 3.1 (1).

### **2.2.6 Nutzungssicherheit**

(1) Behälter mit einem Rauminhalt von mehr als 2000 l müssen mit einer Einsteigeöffnung (siehe Anlagen 1.6 und 1.7) ausgerüstet sein, deren lichter Durchmesser mindestens 0,6 m beträgt. Der Durchmesser der Einsteigeöffnung muss mindestens 0,8 m betragen, sofern eine der folgenden Bedingungen erfüllt ist:

- Das Befahren des Behälters erfordert spezielle Schutz- oder Sicherheitseinrichtungen (Leiter, Schutzanzug, Atemgerät usw.).
- Die Stützhöhe der Einsteigeöffnung überschreitet einen Wert von 0,25 m.

Anforderungen aus anderen Rechtsbereichen bleiben hiervon unberührt.

Behälter ohne Einsteigeöffnung müssen eine Besichtigungsöffnung mit einem lichten Durchmesser von mindestens 120 mm erhalten. Weitere Stützen für Befüllung, Entleerung, Reinigung usw. sind gemäß den Darstellungen in Anlagen 1.8 und 1.9 herzustellen.

(2) Bei Außenaufstellung der Auffangvorrichtungen ist der Zwischenraum Behälter/Auffangvorrichtung gegen eindringendes Regenwasser gemäß Anlage 1.14 abzudecken.

## **2.3 Herstellung, Verpackung, Transport, Lagerung und Kennzeichnung**

### **2.3.1 Herstellung**

(1) Die Herstellung muss nach der beim DIBt hinterlegten Herstellungsbeschreibung erfolgen.

(2) Außer der in der Herstellungsbeschreibung aufgeführten Maßgaben sind die Anforderungen nach Anlage 3, Abschnitt 1 einzuhalten.

(3) Die Behälter dürfen nur im Werk LIKUSTA Umwelttechnik GmbH, Gottlieb-Daimler-Straße 11, 35423 Lich, hergestellt werden.

### **2.3.2 Verpackung, Transport, Lagerung**

Verpackung, Transport und Lagerung müssen gemäß Anlage 3, Abschnitt 2, erfolgen.

### **2.3.3 Kennzeichnung**

(1) Behälter und Auffangvorrichtungen müssen vom Hersteller mit dem Übereinstimmungszeichen (Ü-Zeichen) nach den Übereinstimmungszeichen-Verordnungen der Länder gekennzeichnet werden. Die Kennzeichnung darf nur erfolgen, wenn die Voraussetzungen nach Abschnitt 2.4 erfüllt sind.

(2) Außerdem hat der Hersteller die Behälter gut sichtbar und dauerhaft mit folgenden Angaben zu kennzeichnen:

- Herstellungsnummer,
- Herstellungsjahr,
- Rauminhalt in m<sup>3</sup> bei zulässiger Füllhöhe (gemäß Abschnitt 4.1.3),
- Werkstoff (PE 80 oder PE 100),
- zulässige Betriebstemperatur (bei nicht atmosphärischen Bedingungen) (siehe Abschnitt 1),
- zulässiger Füllungsgrad oder Füllhöhe (entsprechend dem zulässigen Füllungsgrad) (siehe Abschnitt 4.1.3),
- zulässige Volumenströme beim Befüllen und Entleeren (siehe Abschnitt 4.1.5),
- Hinweis auf drucklosen Betrieb,
- zulässiger Belastungswert in kN/m<sup>3</sup> (Produkt aus Dichte, Erdbeschleunigung und Abminderungsfaktor A<sub>2</sub> für Medieneinwirkung),
- Außenaufstellung nicht zulässig/zulässig (entsprechend statischer Berechnung)

und bei Außenaufstellung weiterhin:

- Böengeschwindigkeitsdruck  $q$  in kN/m<sup>2</sup> an der Oberkante des Behälters bzw. an der Öffnung der Entlüftungsleitung,
- charakteristischer Wert der Schneelast  $s_k$  in kN/m<sup>2</sup> auf dem Boden.

(3) Die Auffangvorrichtungen sind entsprechend mit den folgenden Angaben zu kennzeichnen:

- Herstellungsnummer,
- Herstellungsjahr,
- Rauminhalt in m<sup>3</sup>,
- Werkstoff (PE 80 oder PE 100),
- zulässiger Belastungswert in kN/m<sup>3</sup> (Produkt aus Dichte, Erdbeschleunigung und Abminderungsfaktor A<sub>2</sub> für Medieneinwirkung),
- Außenaufstellung nicht zulässig/zulässig (entsprechend statischer Berechnung)

und bei Außenaufstellung weiterhin:

- Böengeschwindigkeitsdruck  $q$  in kN/m<sup>2</sup> an der Oberkante der Auffangvorrichtung.

(4) Hinsichtlich der Kennzeichnung der Behälter durch den Betreiber siehe Abschnitt 4.1.5 (1).

## **2.4 Übereinstimmungsbestätigung**

### **2.4.1 Allgemeines**

(1) Die Bestätigung der Übereinstimmung der Behälter und Auffangvorrichtungen (Bauprodukte) mit den Bestimmungen der von dem Bescheid erfassten allgemeinen bauaufsichtlichen Zulassung (Abschnitte 1 und 2) muss für das Herstellwerk mit einer Übereinstimmungserklärung des Herstellers auf der Grundlage einer werkseigenen Produktionskontrolle und eines Übereinstimmungszertifikates einer hierfür anerkannten Zertifizierungsstelle sowie einer regelmäßigen Fremdüberwachung einschließlich einer Erstprüfung der Behälter und Auffangvorrichtungen durch eine anerkannte Überwachungsstelle nach Maßgabe der folgenden Bestimmungen erfolgen.

(2) Für die Erteilung des Übereinstimmungszertifikats und die Fremdüberwachung einschließlich der dabei durchzuführenden Produktprüfungen hat der Hersteller der Behälter und Auffangvorrichtungen eine hierfür anerkannte Zertifizierungsstelle sowie eine hierfür anerkannte Überwachungsstelle einzuschalten.

(3) Die Übereinstimmungserklärung hat der Hersteller durch Kennzeichnung der Bauprodukte mit dem Übereinstimmungszeichen (Ü-Zeichen) unter Hinweis auf den Verwendungszweck abzugeben.

(4) Dem Deutschen Institut für Bautechnik ist von der Zertifizierungsstelle eine Kopie des von ihr erteilten Übereinstimmungszertifikats zur Kenntnis zu geben. Dem Deutschen Institut für Bautechnik ist zusätzlich eine Kopie des Erstprüfberichts zur Kenntnis zu geben.

#### **2.4.2 Werkseigene Produktionskontrolle**

(1) In jedem Herstellwerk ist eine werkseigene Produktionskontrolle einzurichten und durchzuführen. Unter werkseigener Produktionskontrolle wird die vom Hersteller vorzunehmende kontinuierliche Überwachung der Produktion verstanden, mit der dieser sicherstellt, dass die von ihm hergestellten Bauprodukte der von diesem Bescheid erfassten allgemeinen bauaufsichtlichen Zulassung (Abschnitte 1 und 2) entsprechen.

(2) Die werkseigene Produktionskontrolle muss mindestens die in Anlage 4, Abschnitt 1, aufgeführten Maßnahmen einschließen.

(3) Die Ergebnisse der werkseigenen Produktionskontrolle sind aufzuzeichnen und auszuwerten. Die Aufzeichnungen müssen mindestens folgende Angaben enthalten:

- Bezeichnung des Bauprodukts bzw. des Ausgangsmaterials und der Bestandteile
- Art der Kontrolle oder Prüfung
- Datum der Herstellung und der Prüfung des Bauprodukts bzw. des Ausgangsmaterials
- Ergebnis der Kontrollen und Prüfungen und Vergleich mit den Anforderungen
- Unterschrift des für die werkseigene Produktionskontrolle Verantwortlichen

(4) Die Aufzeichnungen sind mindestens fünf Jahre aufzubewahren und der für die Fremdüberwachung eingeschalteten Überwachungsstelle vorzulegen. Sie sind dem Deutschen Institut für Bautechnik vorzulegen sowie der zuständigen obersten Bauaufsichtsbehörde auf Verlangen vorzulegen.

(5) Bei ungenügendem Prüfergebnis sind vom Hersteller unverzüglich die erforderlichen Maßnahmen zur Abstellung des Mangels zu treffen. Behälter und Auffangvorrichtungen, die den Anforderungen nicht entsprechen, sind so zu handhaben, dass Verwechslungen mit übereinstimmenden ausgeschlossen werden. Nach Abstellung des Mangels ist - soweit technisch möglich und zum Nachweis der Mängelbeseitigung erforderlich - die betreffende Prüfung unverzüglich zu wiederholen.

#### **2.4.3 Fremdüberwachung**

(1) In jedem Herstellwerk ist das Werk und die werkseigene Produktionskontrolle durch eine Fremdüberwachung entsprechend Anlage 4, Abschnitt 2 (2) regelmäßig zu überprüfen, mindestens jedoch zweimal jährlich.

(2) Im Rahmen der Fremdüberwachung ist eine Erstprüfung der Behälter und Auffangvorrichtungen entsprechend Anlage 4, Abschnitt 2 (1) durchzuführen. Darüber hinaus können auch Proben für Stichprobenprüfungen entnommen werden. Die Probenahme und Prüfungen obliegen jeweils der anerkannten Überwachungsstelle. Wenn die dem Bescheid zugrunde liegenden Verwendbarkeitsprüfungen an amtlich entnommenen Proben aus der laufenden Produktion durchgeführt wurden, können diese Prüfungen die Erstprüfung ersetzen.

(3) Die Ergebnisse der Zertifizierung und Fremdüberwachung sind mindestens fünf Jahre aufzubewahren. Sie sind von der Zertifizierungsstelle bzw. der Überwachungsstelle dem Deutschen Institut für Bautechnik sowie der zuständigen obersten Bauaufsichtsbehörde auf Verlangen vorzulegen.



### 3 Bestimmungen für Planung, Bemessung und Ausführung (Bauart)

#### 3.1 Planung und Bemessung

(1) Da die Behälter und Auffangvorrichtungen nach diesem Bescheid nicht dafür ausgelegt sind, einer Brandeinwirkung von 30 Minuten Dauer zu widerstehen, ohne undicht zu werden, sind bei Planung und Bemessung der Anlage geeignete Maßnahmen vorzusehen, um eine Brandübertragung aus der Nachbarschaft oder eine Entstehung von Bränden in der Anlage selbst zu verhindern. Die Maßnahmen sind im Einvernehmen mit der Bauaufsichtsbehörde und der Feuerwehr festzulegen.

(2) Die Bedingungen für die Aufstellung der Behälter und gegebenenfalls zugehörigen Auffangvorrichtungen sind den wasser-, arbeitsschutz- und baurechtlichen Vorschriften zu entnehmen. Es sind außerdem die Anforderungen gemäß Anlage 5 einzuhalten.

(3) Die Behälter und Auffangvorrichtungen sind gegen Beschädigungen durch anfahrende Fahrzeuge zu schützen, z. B. durch geschützte Aufstellung, einen Anfahrerschutz oder durch Aufstellen in einem geeigneten Raum.

#### 3.2 Bestimmungen für die Ausführung

(1) Bei der Aufstellung der Behälter und Auffangvorrichtungen ist Anlage 5 zu beachten.

(2) Die ausführende Firma hat die ordnungsgemäße Planung, Bemessung und Aufstellung gemäß den Bestimmungen der von diesem Bescheid erfassten Bauartgenehmigung (Abschnitte 1 und 3) mit einer Übereinstimmungserklärung zu bestätigen. Diese Bestätigung ist in jedem Einzelfall dem Betreiber vorzulegen und von ihm in die Bauakte aufzunehmen.

(3) Maßnahmen zur Beurteilung und Beseitigung von Schäden sind im Einvernehmen mit einem für Kunststofffragen zuständigen Sachverständigen<sup>18</sup> zu treffen.

### 4 Bestimmungen für Nutzung, Unterhalt, Wartung und Prüfung (Bauart)

#### 4.1 Nutzung

##### 4.1.1 Ausrüstung der Behälter

(1) Die Bedingungen für die Ausrüstung der Behälter sind den wasser-, bau- und arbeitsschutzrechtlichen Vorschriften zu entnehmen.

(2) Wenn der Einbau einer Leckagesonde erforderlich ist, ist eine geeignete Leckagesonde entsprechend den allgemeinen Anforderungen der Landesbauordnungen zu verwenden.

##### 4.1.2 Lagerflüssigkeiten

(1) Die Behälter dürfen für Lagerflüssigkeiten gemäß Medienliste 40-1.1<sup>1</sup> des DIBt verwendet werden, sofern auch die dort in Abschnitt 0.3 genannten Voraussetzungen für die Anwendung eingehalten werden. Ein Wechsel der Lagermedien bedarf der Zustimmung in Form einer gutachtlichen Stellungnahme eines vom Deutschen Institut für Bautechnik zu bestimmenden Sachverständigen<sup>19</sup>. In der Regel sind dafür Innenbesichtigungen des Behälters erforderlich.

(2) Behälter, die im Auffangraum aufgestellt werden, dürfen auch zur Lagerung anderer Flüssigkeiten als nach der unter Absatz (1) genannten Medienliste verwendet werden, wenn im Einzelfall durch Gutachten eines vom Deutschen Institut für Bautechnik zu bestimmenden Sachverständigen<sup>19</sup> nachgewiesen wird, dass die beim statischen Nachweis zu berücksichtigenden Abminderungsfaktoren  $A_2$  nicht größer als 1,4 sind und keine zusätzlichen Bestimmungen (z. B. von diesem Bescheid abweichende Prüfungen, Festlegungen zu reduzierter Gebrauchsdauer der Behälter) erforderlich sind<sup>20</sup>.

<sup>18</sup> Sachverständige von Zertifizierungs- und Überwachungsstellen nach Abschnitt 2.4.1 (2) sowie weitere Sachverständige, die auf Anfrage vom DIBt bestimmt werden

<sup>19</sup> Informationen sind beim Deutschen Institut für Bautechnik erhältlich

<sup>20</sup> Für die Lagerung von Medien mit Gutachten, die von Absatz 5.1.2 (2) abweichen, ist ein bauaufsichtlicher Verwendbarkeitsnachweis (z. B. Ergänzung der bestehenden allgemeinen bauaufsichtlichen Zulassung) erforderlich.

- (3) Vom Nachweis durch Gutachten nach Absatz 4.1.2 (2) sind ausgeschlossen:
- a) Flüssigkeiten mit Flammpunkten  $\leq 100$  °C
  - b) Explosive Flüssigkeiten  
(Klasse 1 nach GGVS<sup>21</sup>/GGVE<sup>22</sup>)
  - c) Selbstentzündliche Flüssigkeiten  
(Klasse 4.2 nach GGVS/GGVE)
  - d) Flüssigkeiten, die in Berührung mit Wasser entzündliche Gase bilden  
(Klasse 4.3 nach GGVS/GGVE)
  - e) Organische Peroxyde  
(Klasse 5.2 nach GGVS/GGVE)
  - f) Ansteckungsgefährliche und Ekel erregende Flüssigkeiten  
(Klasse 6.2 nach GGVS/GGVE)
  - g) Radioaktive Flüssigkeiten  
(Klasse 7 nach GGVS/GGVE)
  - h) Blausäure und Blausäurelösungen, Metallcarbonyle, Brom
- (4) Die Flüssigkeiten nach Absatz (1) und (2) müssen für die ggf. verwendete Leckage-sonde zulässig sein.

#### 4.1.3 Nutzbares Behältervolumen

(1) Der zulässige Füllungsgrad von Behältern muss so bemessen sein, dass die Behälter nicht überlaufen. Überdrücke, welche die Dichtheit oder Standsicherheit der Behälter beeinträchtigen, dürfen nicht entstehen. Der zulässige Füllungsgrad der Behälter ist nach Maßgabe der Anlage 6 zu bestimmen. Die Überfüllsicherung ist dementsprechend einzurichten.

(2) Bei Behältern mit Kegeldach ist der zugrunde gelegte Fassungsraum (100 % als Basis für den Füllungsgrad nach Absatz (1)) auf die Schnittkante Zylinder/Kegeldach zu beziehen. Die dem zulässigen Füllungsgrad entsprechende Füllhöhe darf die Anschlusshöhe des Regenabweisers nicht übersteigen.

#### 4.1.4 Unterlagen

Dem Betreiber der Anlage sind vom Hersteller der Behälter bzw. der Auffangvorrichtungen folgende Unterlagen auszuhändigen:

- Abdruck dieses Bescheides,
- Abdruck der statischen Berechnung,
- ggf. Abdruck des erforderlichen Prüfberichts zur statischen Berechnung,
- ggf. Abdruck des benötigten Gutachtens nach Abschnitt 4.1.2 (2),
- ggf. Abdruck der Regelungstexte der zum Lieferumfang des Antragstellers gehörenden Ausrüstungsteile

#### 4.1.5 Betrieb

(1) Der Betreiber hat vor Inbetriebnahme der Behälter an geeigneter Stelle ein Schild anzubringen, auf dem die gelagerte Flüssigkeit einschließlich ihrer Dichte und Konzentration angegeben ist. Bei der Lagerung von solchen Medien, bei denen wiederkehrende Prüfungen der Behälter gefordert werden, ist dies in der Kennzeichnung zu vermerken. Die Kennzeichnung nach anderen Rechtsbereichen bleibt unberührt.

(2) Wer eine Anlage befüllt oder entleert, hat diesen Vorgang zu überwachen und vor Beginn der Arbeiten die nachfolgenden Bestimmungen zu beachten.

(3) Vor dem Befüllen ist zu überprüfen, ob das einzulagernde Medium dem zulässigen Medium entspricht, wie viel Lagerflüssigkeit der Behälter aufnehmen kann und ob die Überfüllsicherung in ordnungsgemäßem Zustand ist.

<sup>21</sup> GGVS: Gefahrgutverordnung Straße

<sup>22</sup> GGVE: Gefahrgutverordnung Eisenbahn

(4) Die tatsächliche Betriebstemperatur der Lagerflüssigkeiten darf die Betriebstemperatur, für die der statische Nachweis geführt wurde (siehe Abschnitt 2.2.4), nicht überschreiten. Hierbei dürfen kurzzeitige Temperaturüberschreitungen um 10 K über die Betriebstemperatur (z. B. durch höhere Temperatur der Lagerflüssigkeiten beim Einfüllen) außer Betracht bleiben.

(5) Der maximale Volumenstrom beim Befüllen beträgt 1200 l/min. Hierbei darf kein unzulässiger Überdruck im Behälter auftreten. Der Füllvorgang ist ständig zu überwachen.

(6) Die ggf. verwendete Leckagesonde gemäß Abschnitt 4.1.1 (2) ist in ständiger Alarmbereitschaft zu betreiben.

(7) Vom Betreiber der Anlage ist bei einer Alarmmeldung der ggf. verwendeten Leckagesonde unverzüglich ein Fachbetrieb (z. B. Einbaufirma) zu benachrichtigen und mit der Feststellung der Ursache für die Alarmgabe und deren Beseitigung zu beauftragen. Wenn im Auffangraum bzw. in der Auffangvorrichtung Leckageflüssigkeit festgestellt wird, muss der Behälter so schnell wie möglich entleert werden. Eine erneute Befüllung ist im Einvernehmen mit einem für Kunststofffragen zuständigen Sachverständigen<sup>18</sup> nach Schadenbeseitigung und einwandfreiem Betrieb der Leckagesonde zulässig.

(8) Bei Betrieb der Behälter in einem durch Erdbeben gefährdeten Gebiet ist nach dem Eintreten eines Erdbebens durch einen Fachbetrieb im Sinne von § 62 AwSV<sup>23</sup> zu prüfen, ob ein einwandfreier Weiterbetrieb gewährleistet ist.

(9) Die Dächer der Behälter dürfen planmäßig nicht begangen werden.

(10) Sind die Behälter mit einer Bühne (s. Abschnitt 2.2.4 (4)) ausgerüstet, darf die Verkehrsbelastung 1,0 kN/m<sup>2</sup> bzw. 1,5 kN Einzellast nicht übersteigen.

## **4.2 Unterhalt, Wartung**

(1) Beim Instandhalten/Instandsetzen sind Werkstoffe entsprechend Anlage 2 zu verwenden und Fertigungsverfahren anzuwenden, die in der Herstellungsbeschreibung beschrieben sind.

(2) Maßnahmen zur Beseitigung von Schäden sind im Einvernehmen mit einem für Kunststofffragen zuständigen Sachverständigen<sup>18</sup> zu klären.

(3) Bei der Reinigung des Innern von Behältern aus Produktionsgründen oder für eine Inspektion sind die nachfolgenden Punkte zu beachten:

1. Behälter restlos leeren.
2. Bei wasserlöslichen oder mit Wasser emulgierbaren Flüssigkeiten mit Wasser abspritzen. Bei eventuellen Ablagerungen Behälter mit bis zu 10 K über der zulässigen Betriebstemperatur warmem Wasser füllen. Nach einigen Stunden Einwirkungszeit entleeren. Eventuell noch feste Rückstände mit Spachtel aus Holz oder Kunststoff ohne Beschädigung der Innenfläche des Behälters entfernen. Keine Werkzeuge oder Bürsten aus Metall verwenden.
3. Die Unfallverhütungsvorschriften sowie die jeweiligen Vorschriften für die Verarbeitung chemischer Reinigungsmittel und die Beseitigung anfallender Reste müssen beachtet werden.

## **4.3 Prüfungen**

(1) Der Betreiber hat mindestens einmal wöchentlich die Behälter einschließlich der gegebenenfalls vorhandenen Auffangvorrichtungen durch Inaugenscheinnahme auf Dichtigkeit zu überprüfen. Sobald Undichtheiten entdeckt werden, ist die Anlage außer Betrieb zu nehmen und der schadhafte Behälter gegebenenfalls zu entleeren.

(2) Die Prüfung der Funktionsfähigkeit der gegebenenfalls vorhandenen Leckagesonde (s. Abschnitt 5.1.1 (2)) ist nach den Maßgaben der Regelungen für diese Leckagesonde durchzuführen.

<sup>23</sup>

Verordnung über Anlagen zum Umgang mit wassergefährdenden Stoffen (AwSV), 18. April 2017 (BGBl. I S. 905)

**Allgemeine bauaufsichtliche Zulassung/  
Allgemeine Bauartgenehmigung**

**Nr. Z-40.21-63**

**Seite 12 von 12 | 26. Juni 2019**

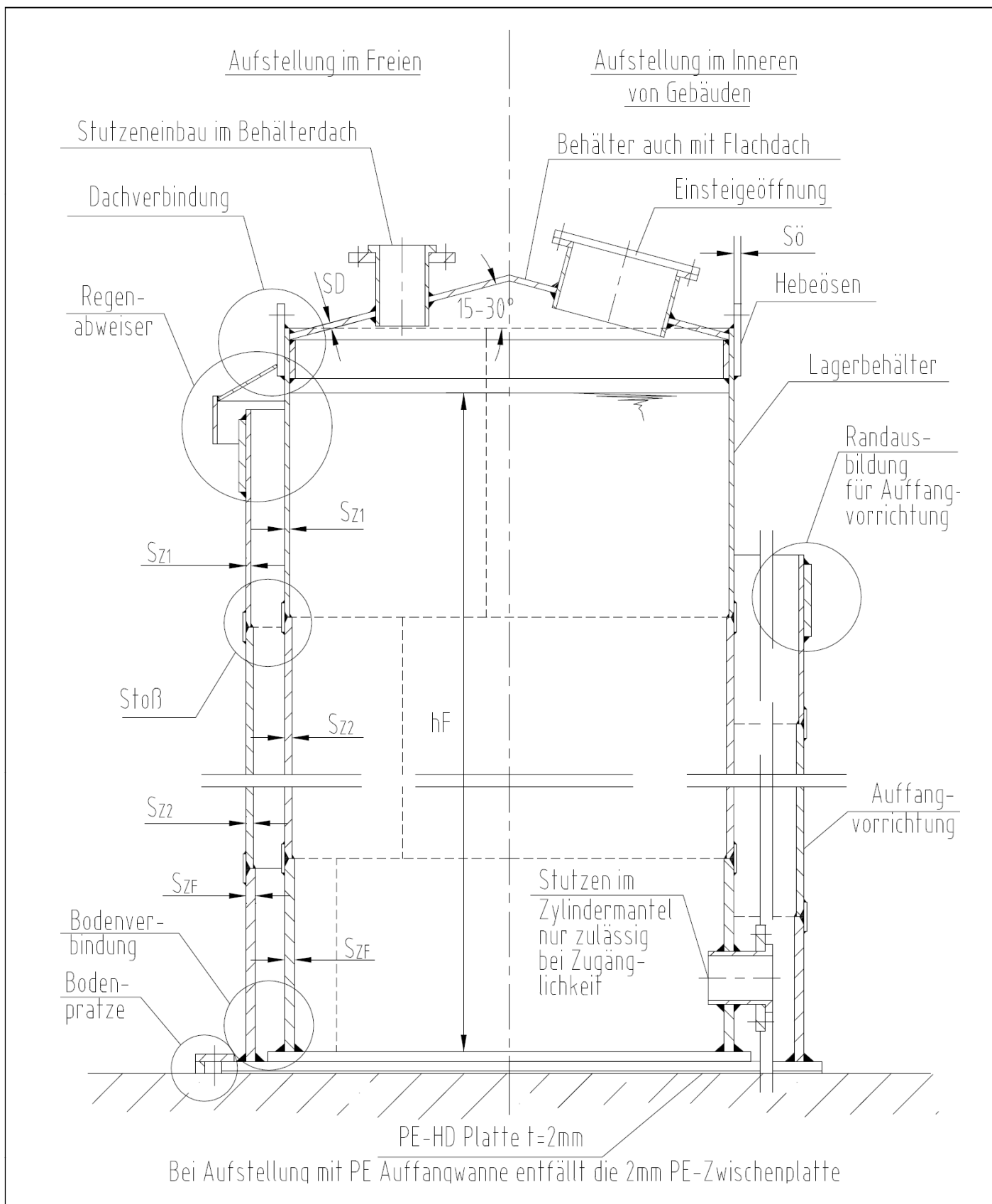
(3) Der Betreiber hat zu veranlassen, dass bei der Lagerung von solchen Medien bei denen aus diesem Bescheid wiederkehrende Prüfungen<sup>24</sup> der Behälter gefordert werden, die Behälter vor Inbetriebnahme und wiederkehrend entsprechend den Vorgaben eines für Kunststofffragen zuständigen Sachverständigen<sup>18</sup> einer Innenbesichtigung unterzogen werden.

(4) Prüfungen nach anderen Rechtsbereichen bleiben unberührt.

Holger Eggert  
Referatsleiter

Beglaubigt

<sup>24</sup> Wiederkehrende Prüfungen nach Wasserrecht bleiben unberührt.

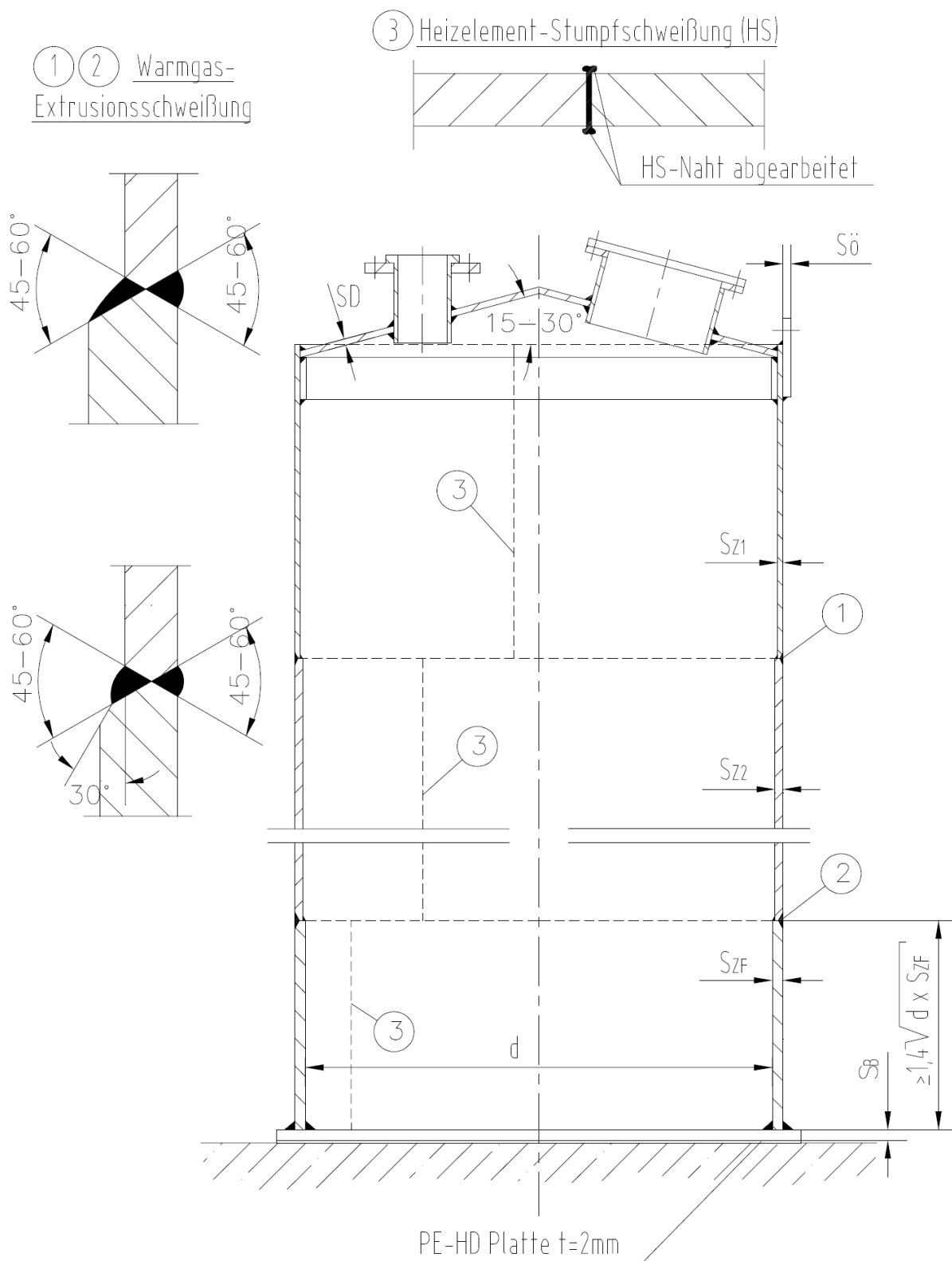


elektronische Kopie der abt des dibt: z-40.21-63

Zylindrische Flachbodenbehälter und Auffangvorrichtungen  
aus Polyethylen (PE) mit Zylindermänteln aus verschweißten Tafeln (Tafelbehälter)

Übersicht  
Plattenbehälter und Auffangvorrichtung

Anlage 1

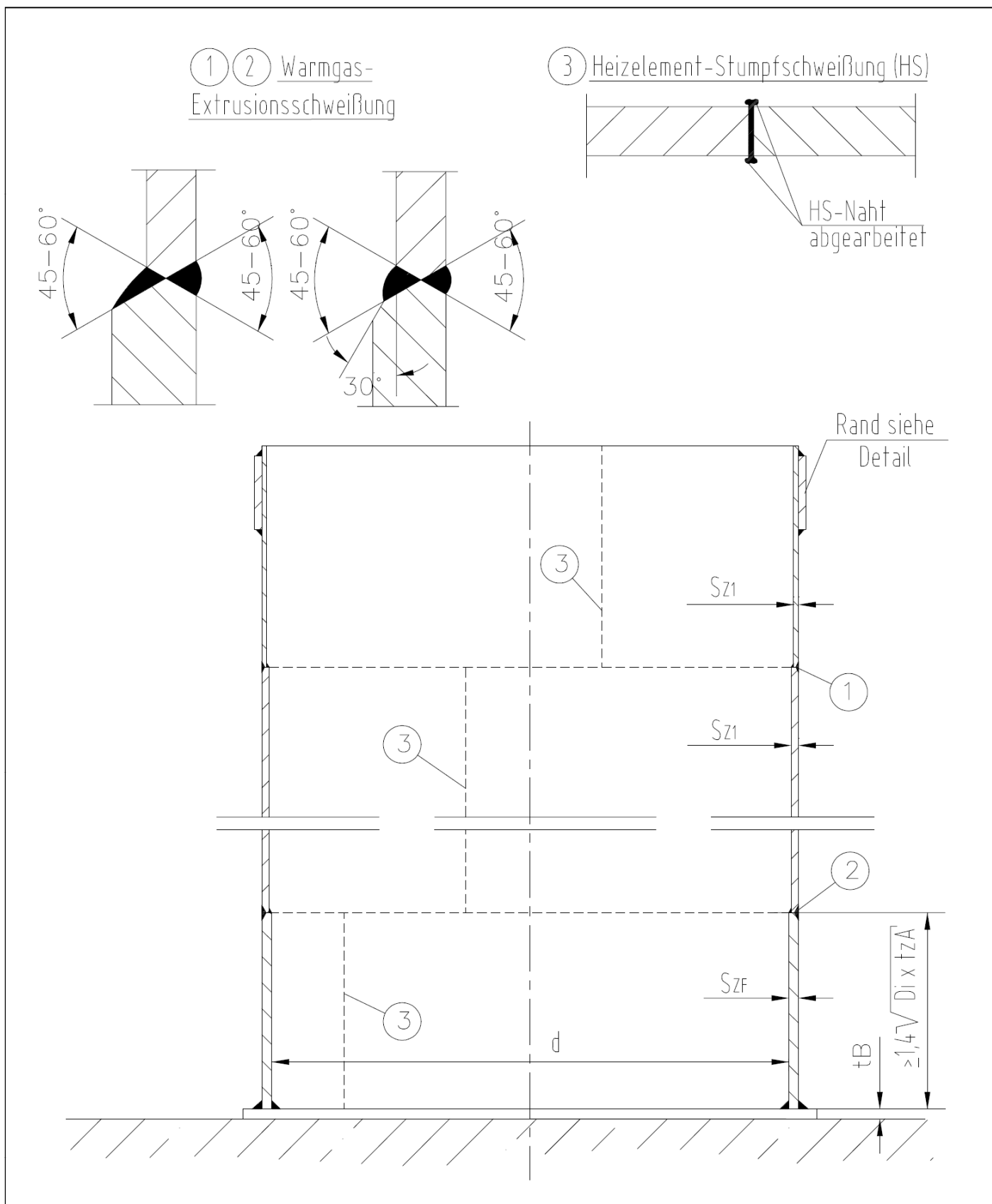


elektronische Kopie der abZ des dibt: z-40.21-63

Zylindrische Flachbodenbehälter und Auffangvorrichtungen  
aus Polyethylen (PE) mit Zylindermänteln aus verschweißten Tafeln (Tafelbehälter)

Lagerbehälter aus Platten

Anlage 1.1

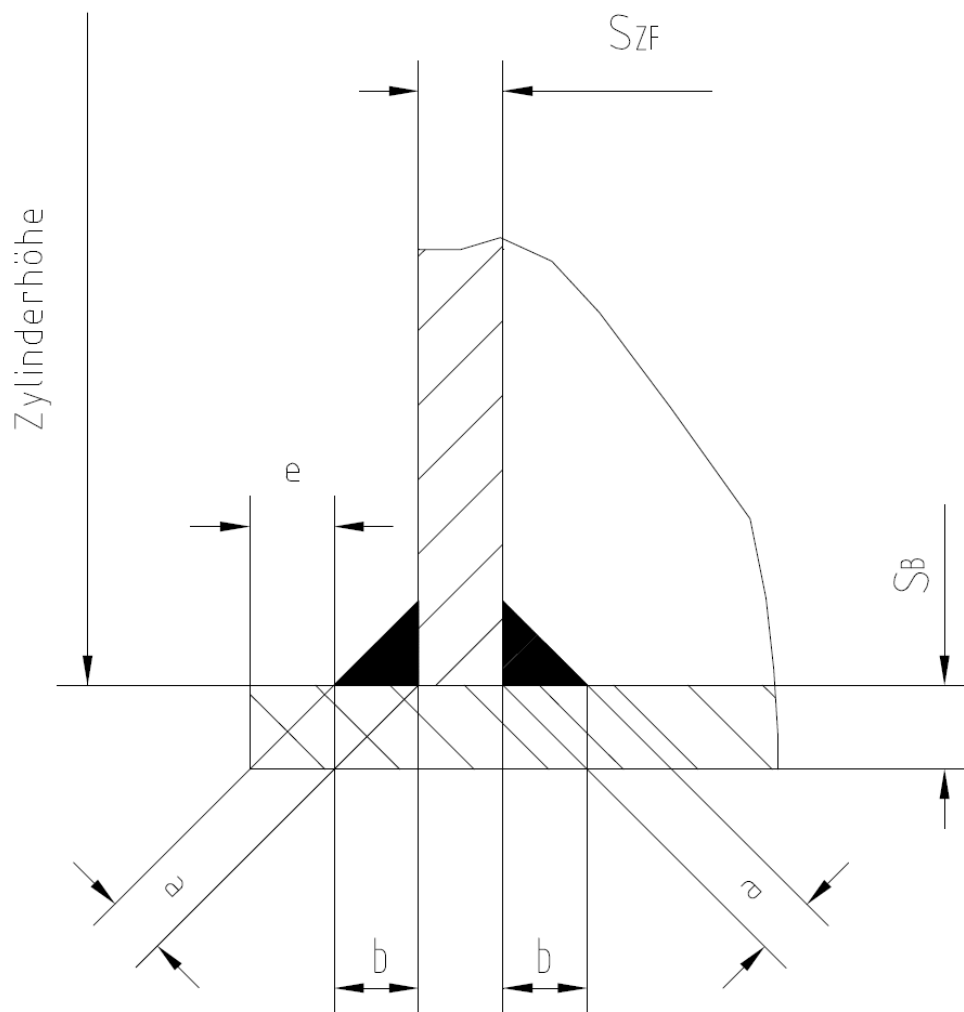


elektronische Kopie der abZ des DIBt: Z-40.21-63

Zylindrische Flachbodenbehälter und Auffangvorrichtungen aus Polyethylen (PE) mit Zylindermänteln aus verschweißten Tafeln (Tafelbehälter)

Auffangvorrichtung aus Platten

Anlage 1.2

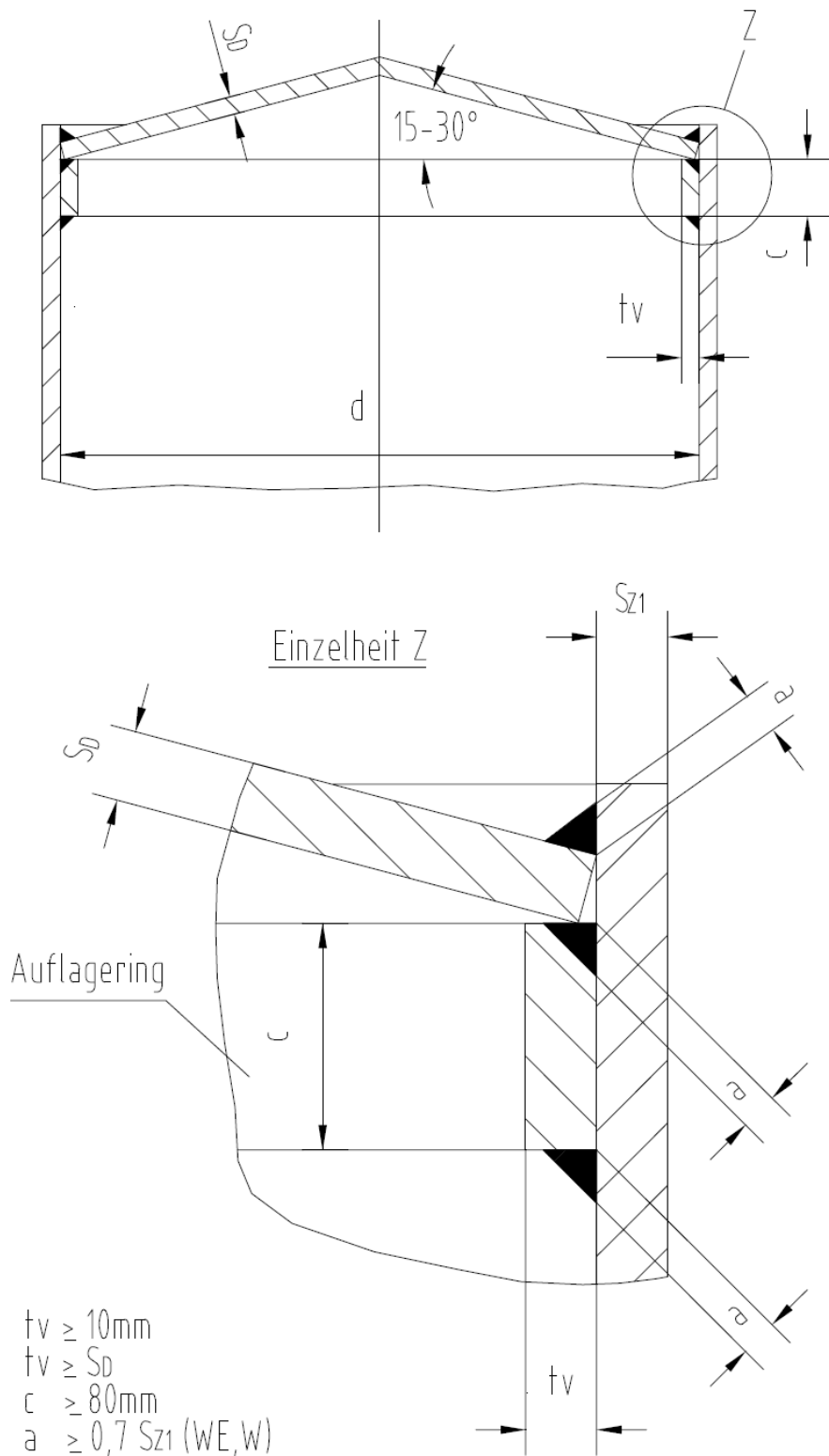


$e < 10\text{mm}$   
 $e \leq 25\text{mm}$  bei Verankerung  
 mit Bodenpratzen  
 $a > 0,7S_B$  [WE]  
 $b = 1,42 a$

elektronische Kopie der abZ des DIBt: Z-40.21-63

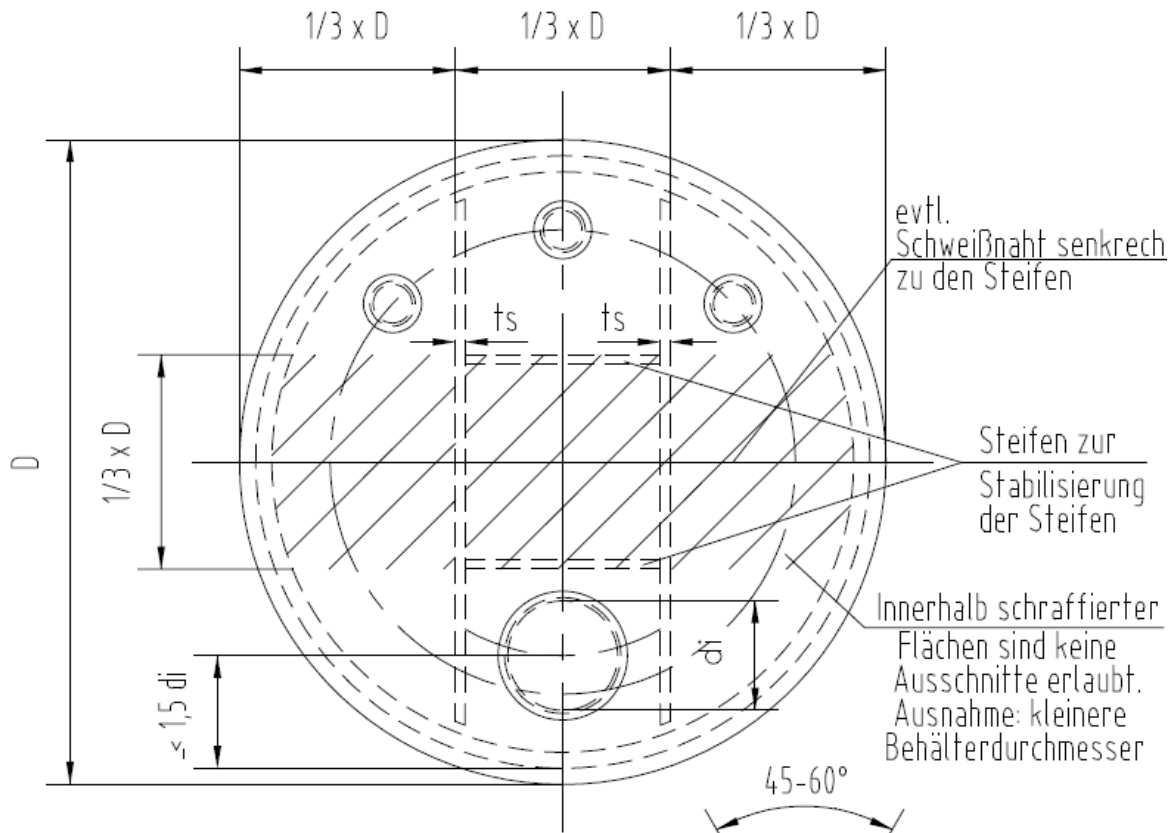
Zylindrische Flachbodenbehälter und Auffangvorrichtungen aus Polyethylen (PE) mit Zylindermänteln aus verschweißten Tafeln (Tafelbehälter)	Anlage 1.3
Bodenverbindung Verbindung Boden - Zylinder	



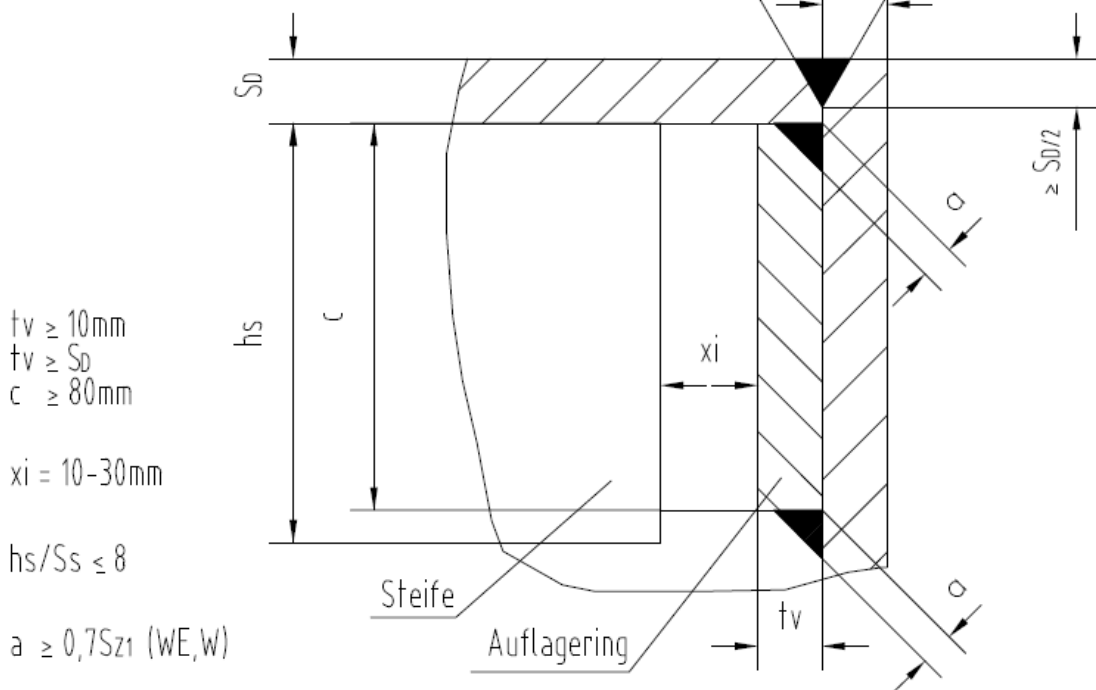


elektronische kopie der abz des dibt: z-40.21-63

Zylindrische Flachbodenbehälter und Auffangvorrichtungen aus Polyethylen (PE) mit Zylindermänteln aus verschweißten Tafeln (Tafelbehälter)	Anlage 1.4
Dachaufbau	



Detail Flachdachanschluß

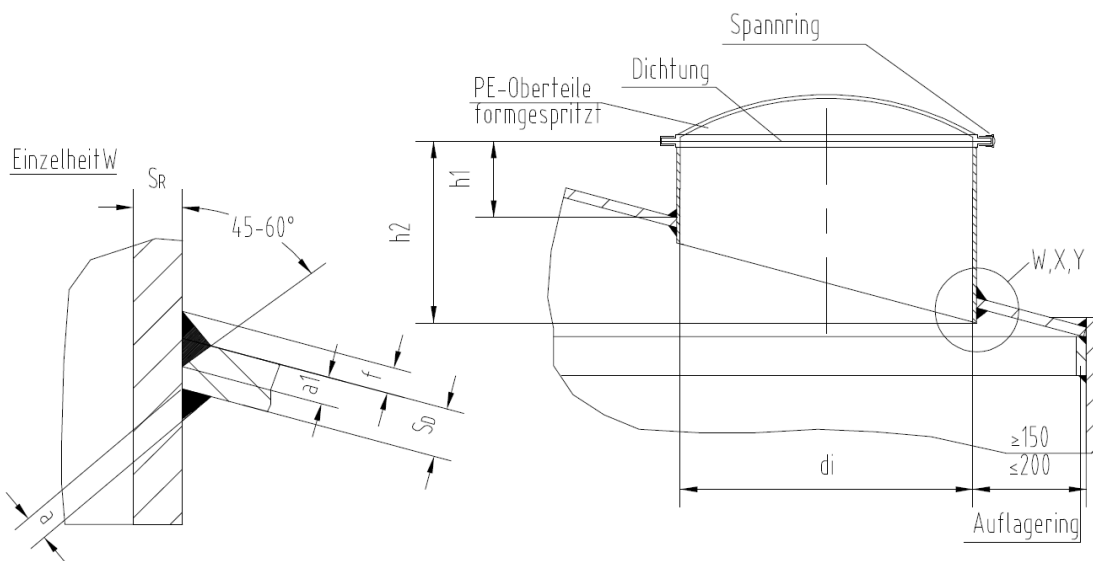


elektronische Kopie der Abz des DIBt: z-40.21-63

Zylindrische Flachbodenbehälter und Auffangvorrichtungen aus Polyethylen (PE) mit Zylindermänteln aus verschweißten Tafeln (Tafelbehälter)

Behälterflachdach

Anlage 1.5



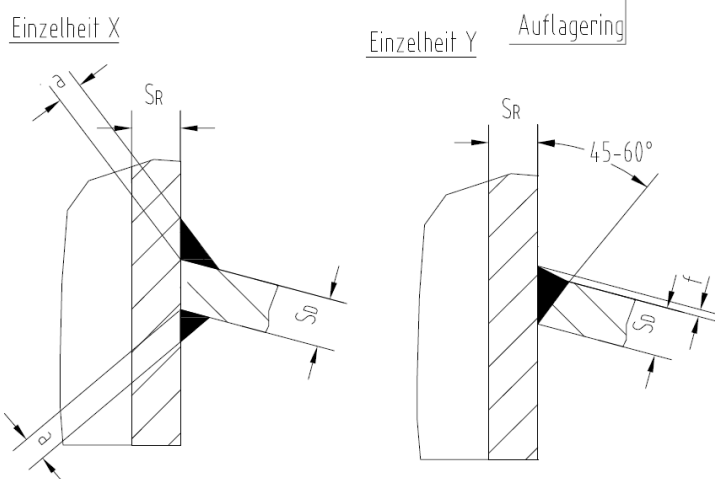
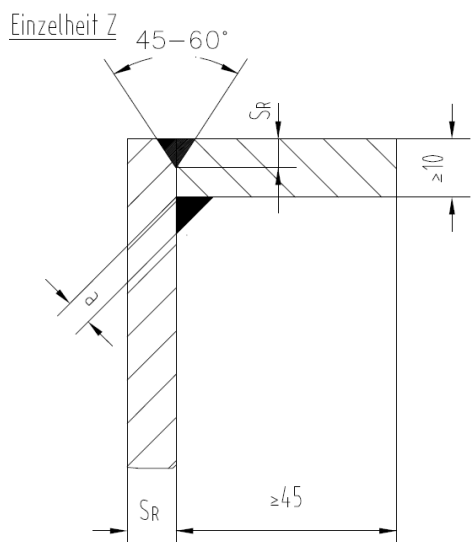
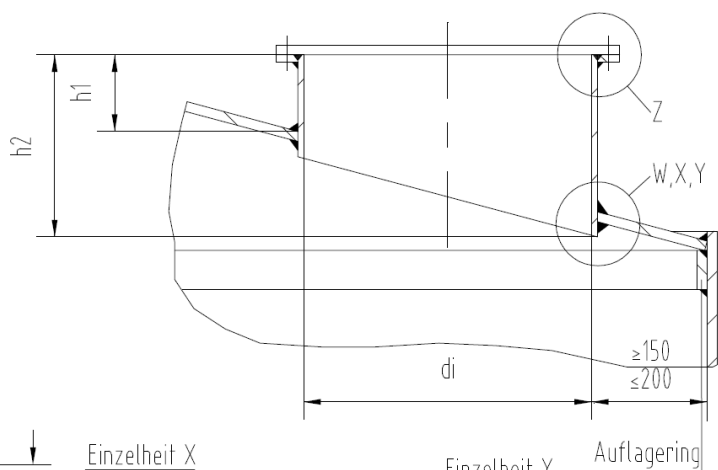
$d_i \geq 600\text{mm}$   
Die Einsteigeöffnung im Flachdach ist analog auszuführen.

$$S_D > S_R : a \geq 0,7 S_R$$

$$a = f = 0,5 S_R$$

$$S_D < S_R : a \geq 0,7 S_D$$

$$a_1 = f = 0,5 S_D$$

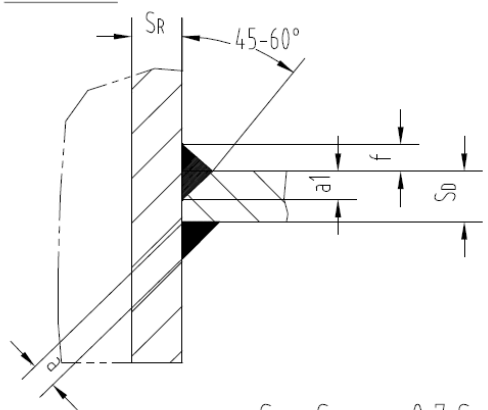


Zylindrische Flachbodenbehälter und Auffangvorrichtungen aus Polyethylen (PE) mit Zylindermänteln aus verschweißten Tafeln (Tafelbehälter)

Einsteigeöffnung mit Schnellverschluss

Anlage 1.6

Einzelheit X



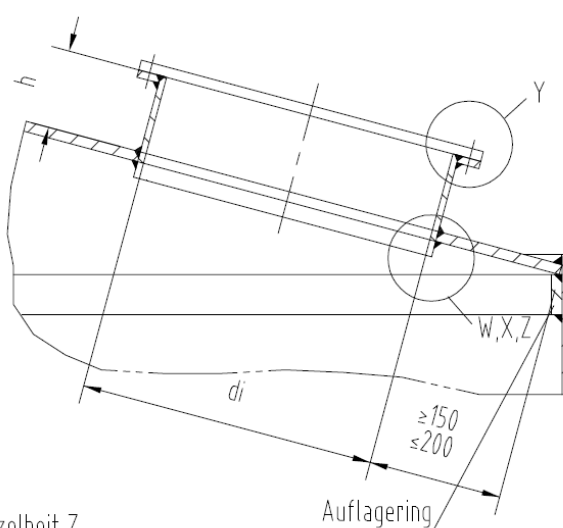
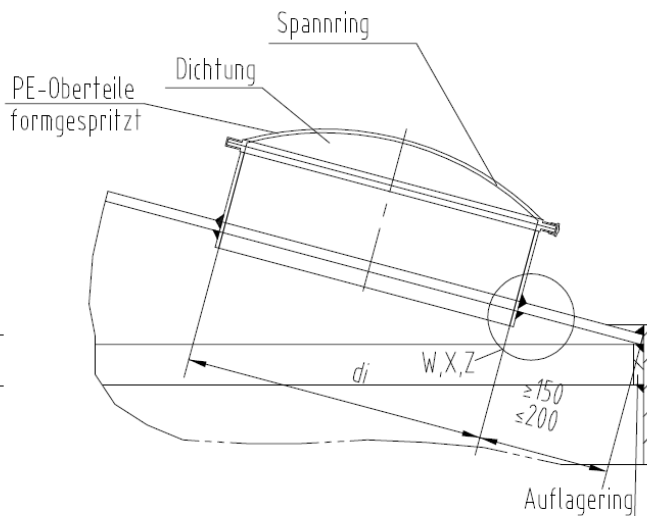
$$S_D > S_R : a \geq 0,7 S_R$$

$$a = f = 0,5 S_R$$

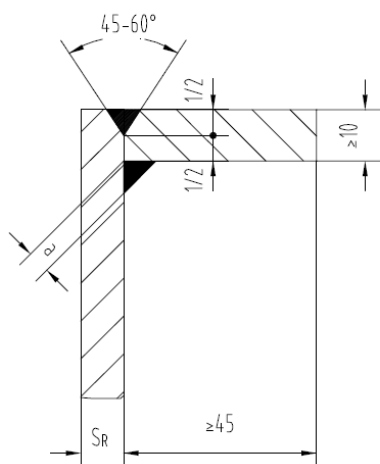
$$S_D < S_R : a \geq 0,7 S_D$$

$$a_1 = f = 0,5 S_D$$

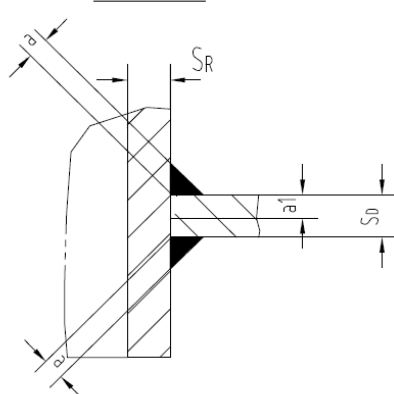
$d_i \geq 600\text{mm}$   
Die Einsteigeöffnung im Flachdach ist analog auszuführen.



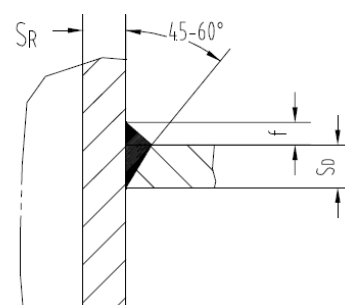
Einzelheit Y



Einzelheit Z



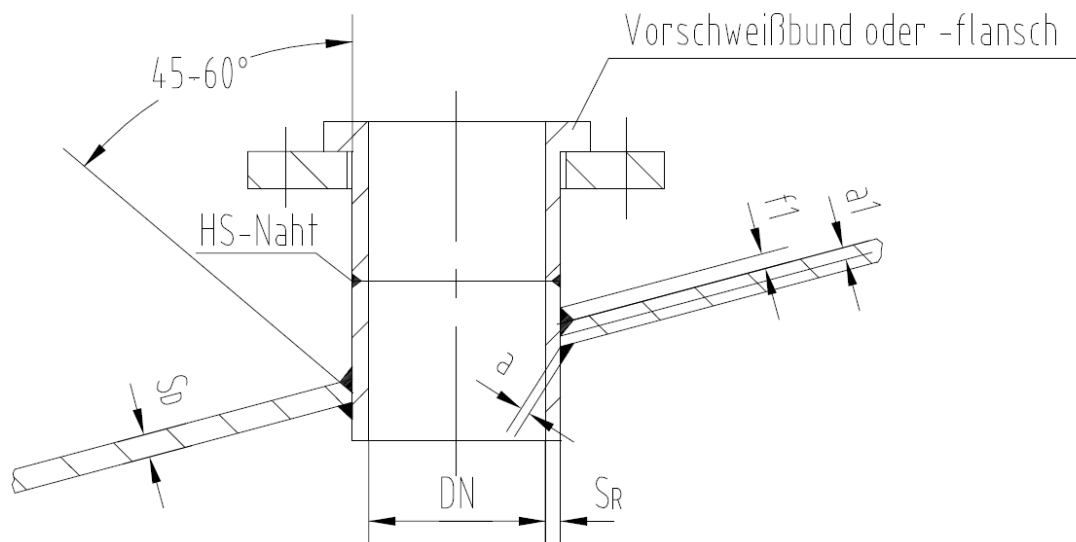
Einzelheit W



Zylindrische Flachbodenbehälter und Auffangvorrichtungen aus Polyethylen (PE) mit Zylindermänteln aus verschweißten Tafeln (Tafelbehälter)

Einsteigeöffnung

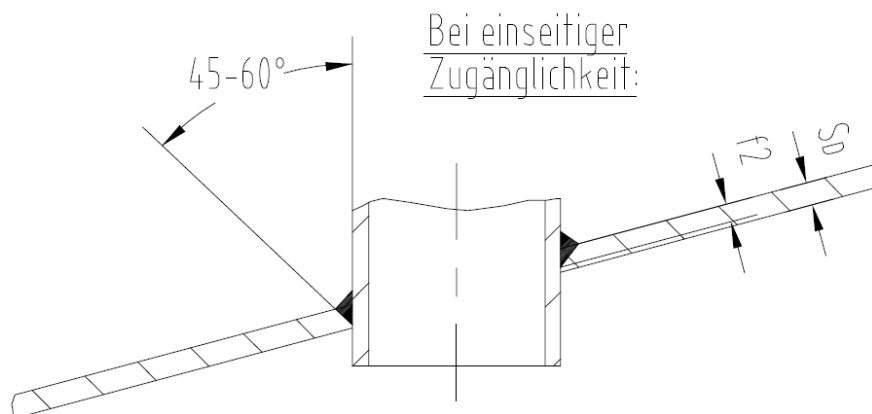
Anlage 1.7



flüssigkeitsführende Stützen SR min SDR 17

$$\begin{aligned} SR > Sd : a1 &= 0,5 Sd \\ f1 &= 0,5 Sd \\ a &\geq 0,7 Sd \end{aligned}$$

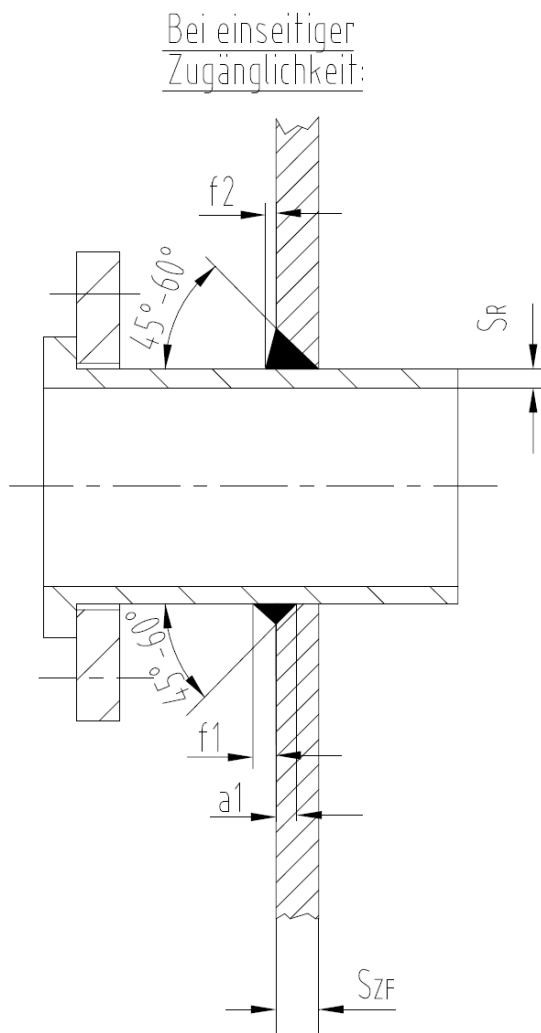
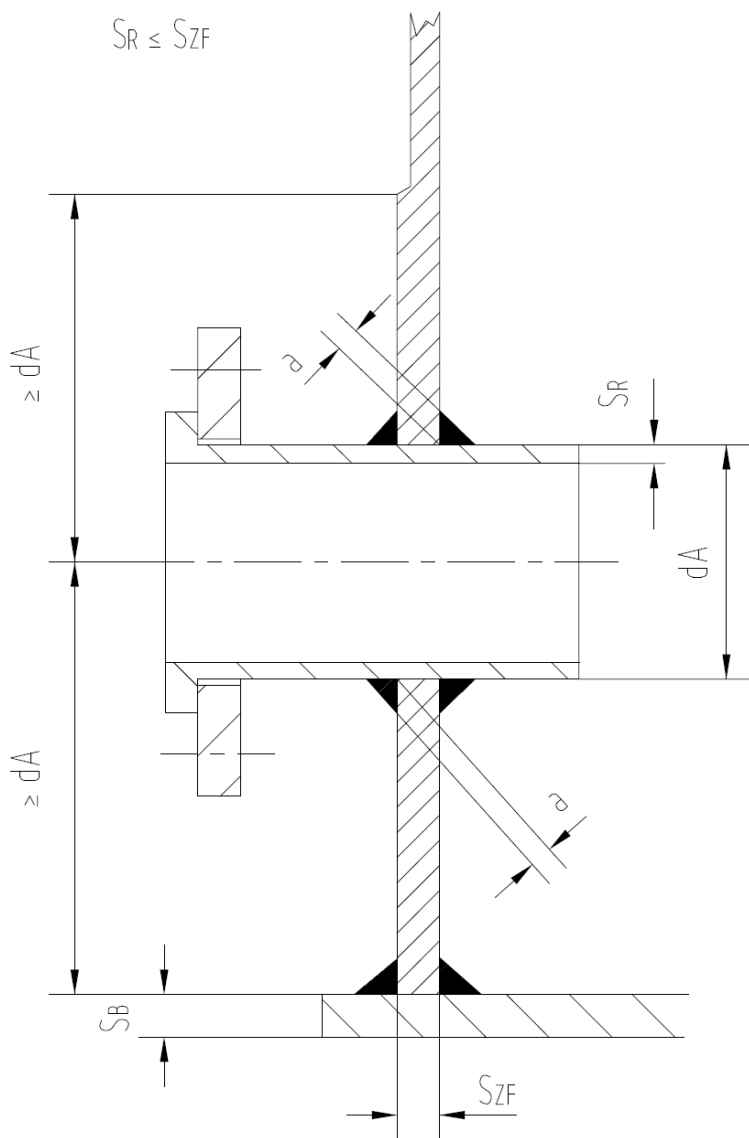
$$\begin{aligned} SR < Sd : a1 &= 0,5 SR \\ f1 &= 0,5 SR \\ a &\geq 0,7 SR \end{aligned}$$



$$\begin{aligned} Sd &\leq 15 \text{ mm} \\ f2 &= 0,2 Sd \end{aligned}$$

Alle Schweißnähte WE oder W.  
Stützen im Flachdach sowie in  
der Kegeldachspitze sind analog  
zu fertigen.

$S_R > S_{ZF}$ :  $a \geq 0,7 \times S_{ZF}$  (WE)  
 $S_{ZF} > S_R$ :  $a \geq 0,7 \times S_R$  (WE)  
 $d_A \leq 160\text{mm}$  (SDR11)  
 $S_R \leq S_{ZF}$



$S_R > S_{ZF}$ :  $a_1 = 0,5 S_D$   
 $f_1 = 0,5 S_D$   
 $S_R < S_{ZF}$ :  $a_1 = 0,5 S_R$   
 $f_1 = 0,5 S_R$   
 $S_{ZF} \leq 15\text{mm}$   
 $f_2 = 0,2 S_D$

Stützen im Zylindermantel sind nur zulässig, wenn der Behälter in einem Auffangraum (Auffangvorrichtung) steht und diese ausreichend zugänglich sind.

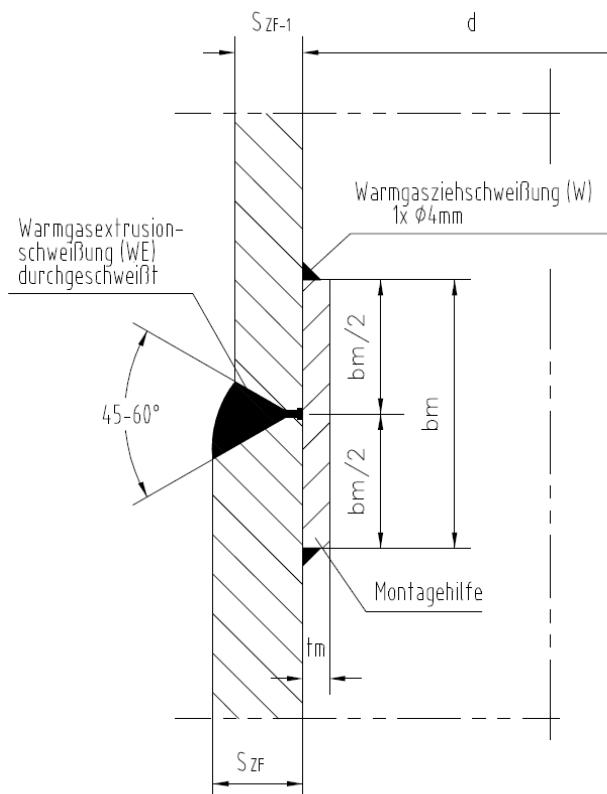
elektronische Kopie der Abz des DIBt: Z-40.21-63

Zylindrische Flachbodenbehälter und Auffangvorrichtungen aus Polyethylen (PE) mit Zylindermänteln aus verschweißten Tafeln (Tafelbehälter)

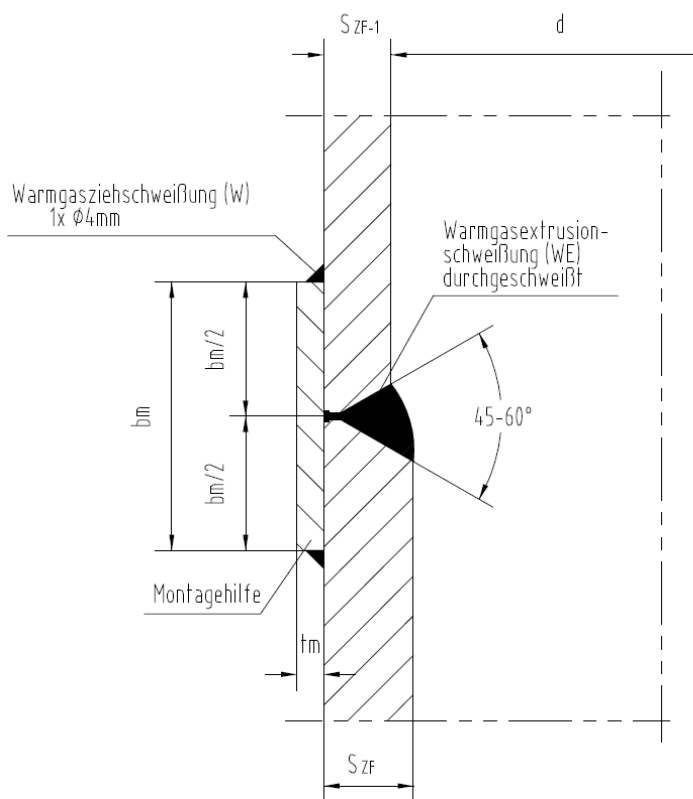
Stützen im Zylindermantel

Anlage 1.9

Muffenverbindung  
innen



Muffenverbindung  
außen



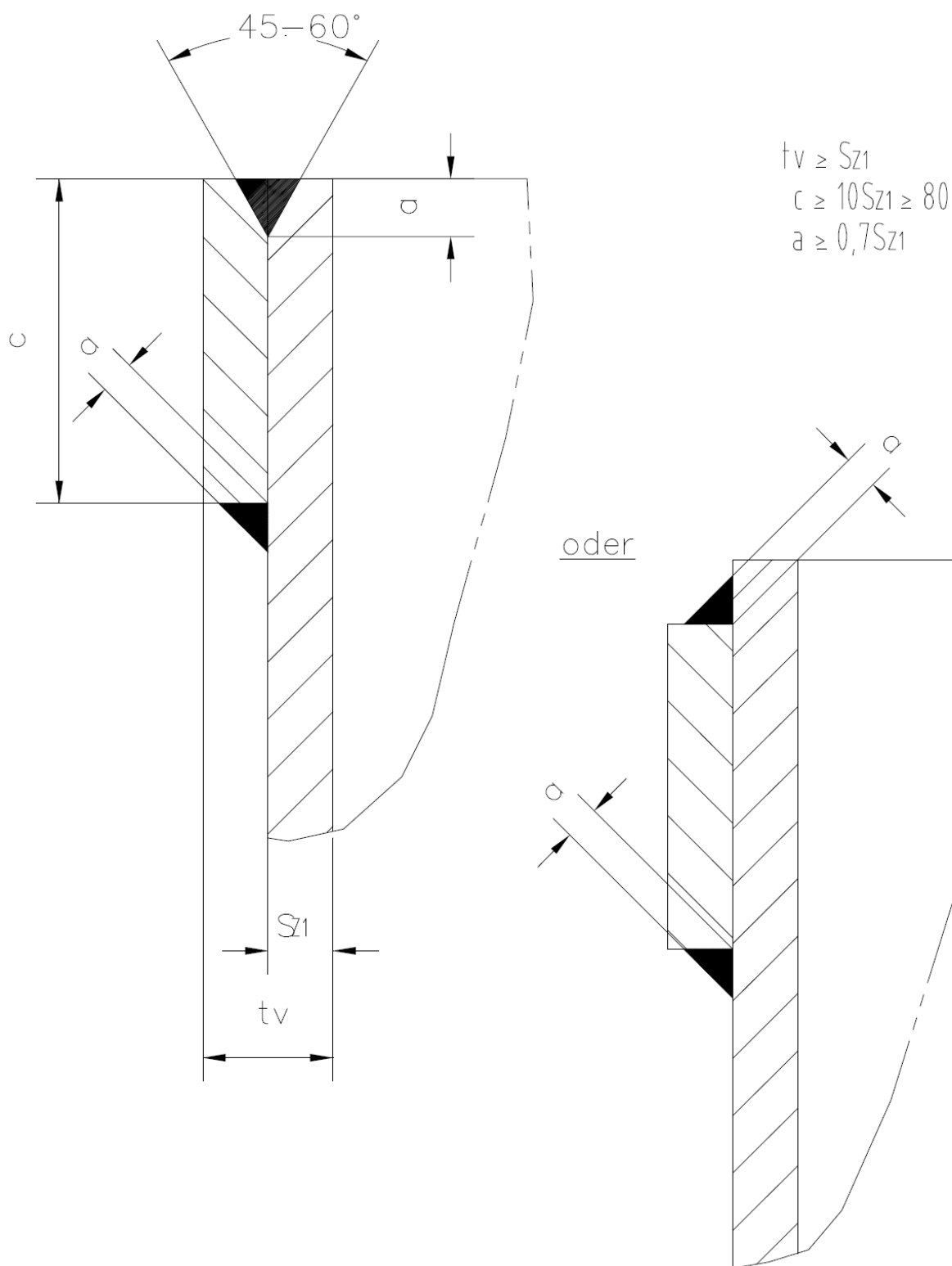
$t_m$  : Muffendicke : 6mm  
 $b_m$  : Muffenlänge = 60mm

elektronische Kopie der abZ des dibt: z-40.21-63

Zylindrische Flachbodenbehälter und Auffangvorrichtungen  
aus Polyethylen (PE) mit Zylindermänteln aus verschweißten Tafeln (Tafelbehälter)

Muffenverbindung innen und außen  
für Lagerbehälter und Auffangvorrichtung

Anlage 1.10



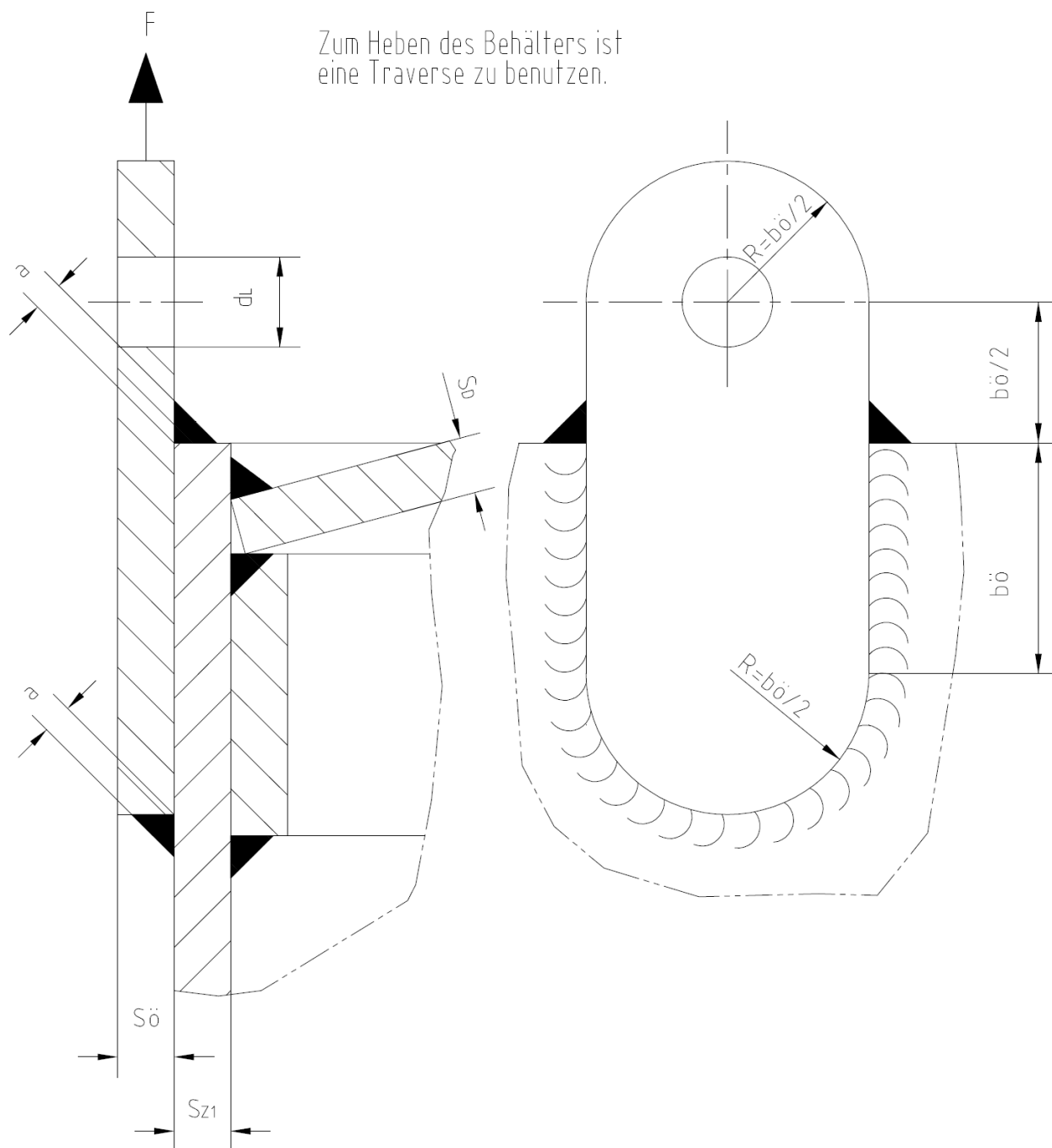
elektronische Kopie der Abz des DIBt: Z-40.21-63

Zylindrische Flachbodenbehälter und Auffangvorrichtungen  
 aus Polyethylen (PE) mit Zylindermänteln aus verschweißten Tafeln (Tafelbehälter)

Randverstärkung  
 für Auffangvorrichtung

Anlage 1.11





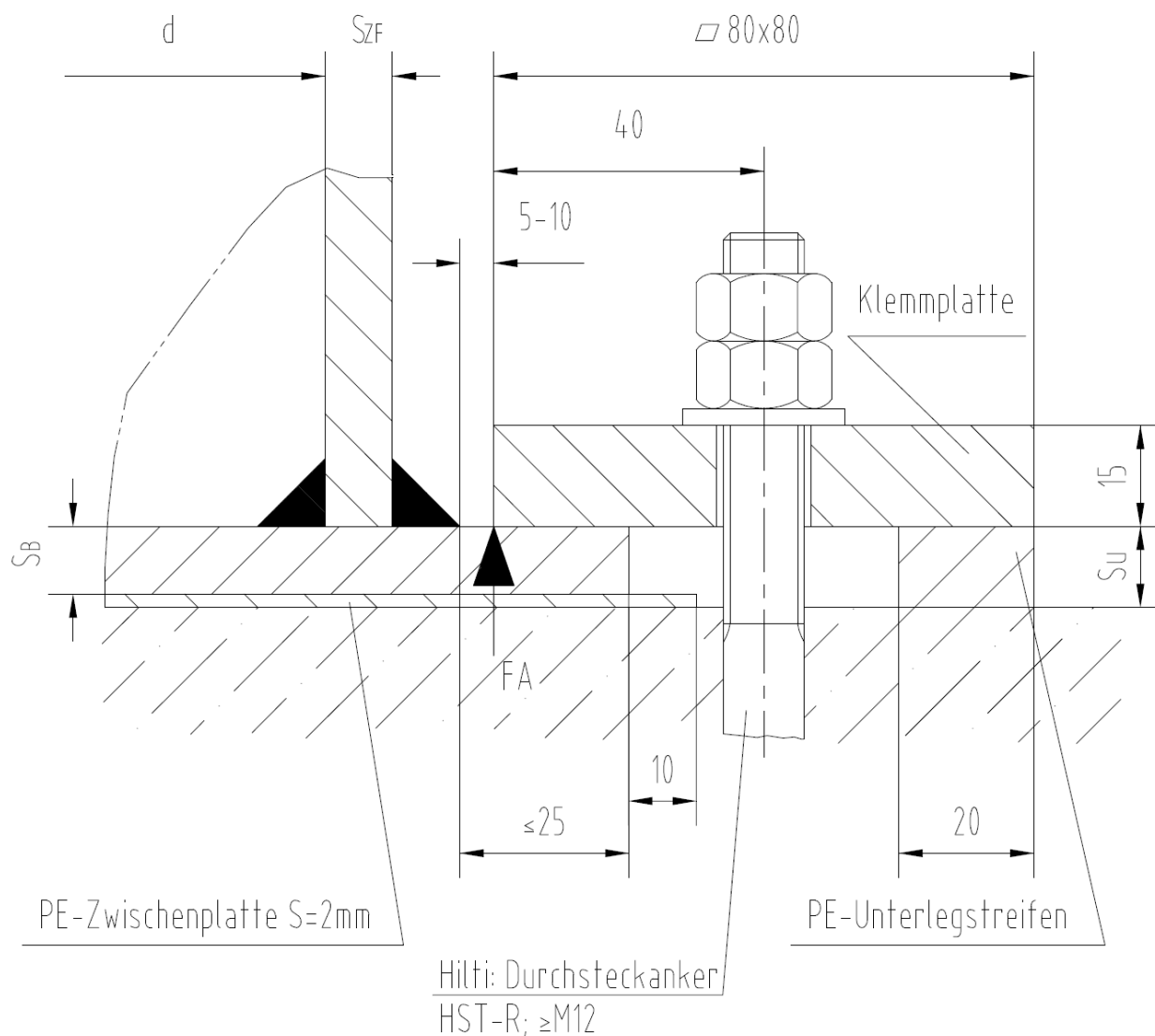
Hebeösen (2 Stück) sind ab 2000l Nennvolumen erforderlich.  
Hebeösen für Auffangvorrichtung sind analog zu fertigen und können  
auch an der Innenseite des Zylindermantels angebracht werden.

Zylindrische Flachbodenbehälter und Auffangvorrichtungen  
aus Polyethylen (PE) mit Zylindermänteln aus verschweißten Tafeln (Tafelbehälter)

Hebeösen

Anlage 1.12

Es sind mindestens 4 Stück Bodenpratzen zu verwenden.  
Diese werden am Umfang gleichmäßig verteilt.



Bewegungsmöglichkeit beachten

Su      Dicke Unterlegstreifen       $S_u = S_b + 2\text{mm}$

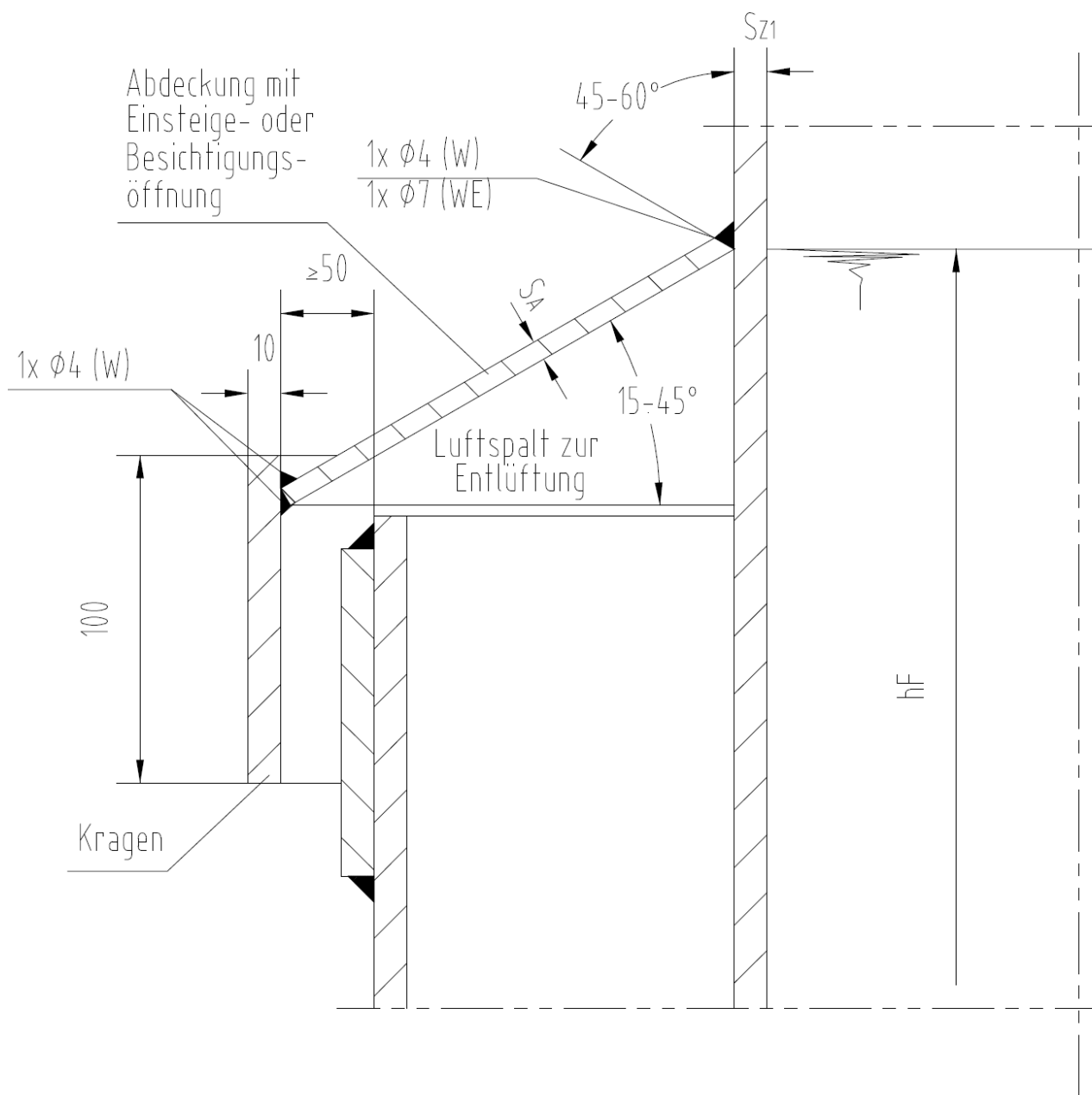
Bei Aufstellung mit Auffangwanne entfällt die 2mm PE-Zwischenplatte

Zylindrische Flachbodenbehälter und Auffangvorrichtungen  
aus Polyethylen (PE) mit Zylindermänteln aus verschweißten Tafeln (Tafelbehälter)

Bodenpratzen:  
bei Außenaufstellung zur Verankerung am Boden  
ohne Auffangvorrichtung

Anlage 1.13

Befestigung des Regenabweisers in Abhängigkeit von hf



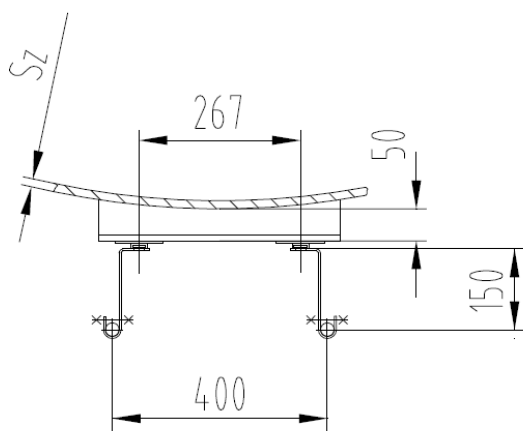
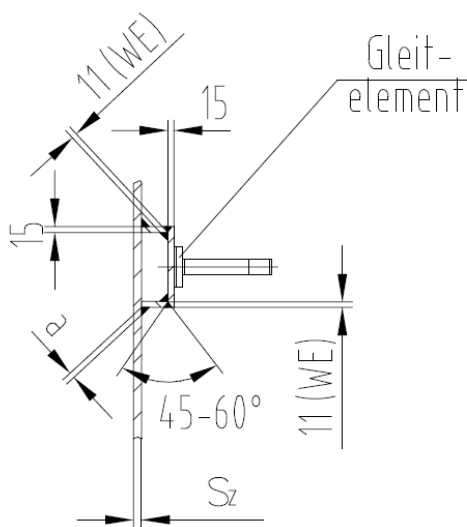
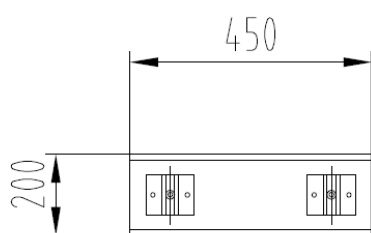
SA ≥ 5mm Dicke Regenabweiser  
 hf max. Füllhöhe  
 (W) Warmgasziehschweißung

elektronische Kopie der abz des dibt: z-40.21-63

Zylindrische Flachbodenbehälter und Auffangvorrichtungen  
 aus Polyethylen (PE) mit Zylindermänteln aus verschweißten Tafeln (Tafelbehälter)

Regenabweiser für Plattenbehälter

Anlage 1.14



$$a > 0,7t \text{ Sz (WE, W)}$$

$$\text{Sz} \geq 10 \text{ mm}$$

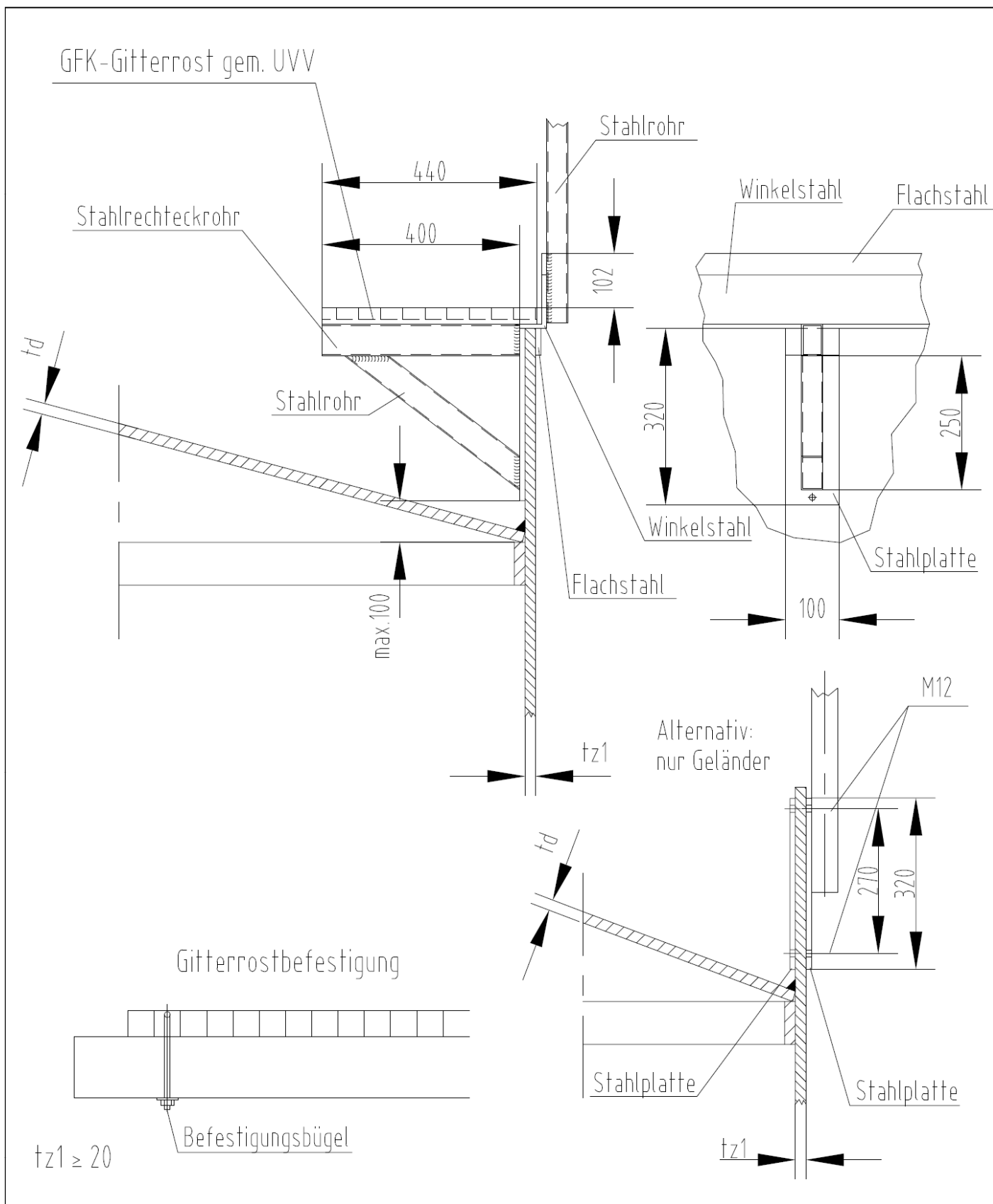
elektronische kopie der abz des dibt: z-40.21-63

Zylindrische Flachbodenbehälter und Auffangvorrichtungen  
 aus Polyethylen (PE) mit Zylindermänteln aus verschweißten Tafeln (Tafelbehälter)

Leiterhalterung

Anlage 1.15



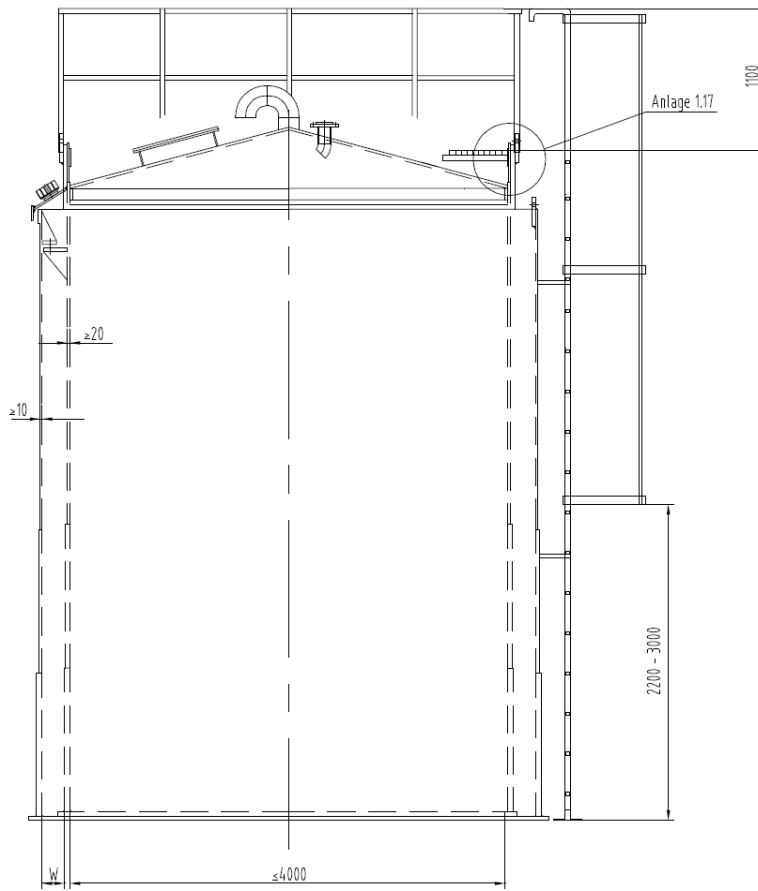


elektronische Kopie der abt des dibt: z-40.21-63

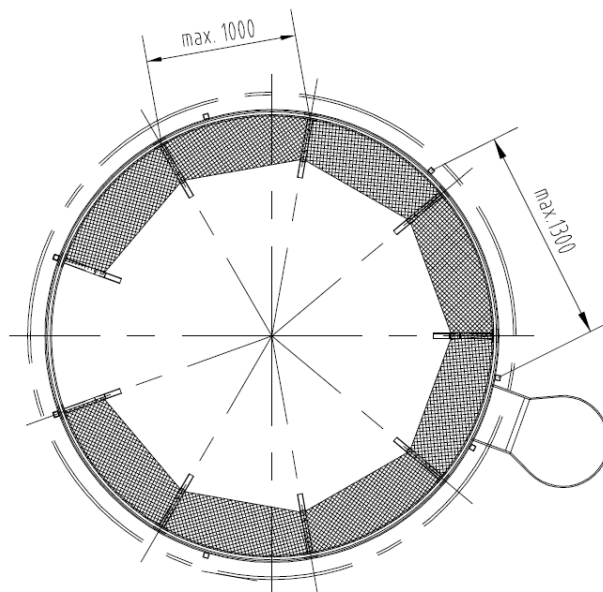
Zylindrische Flachbodenbehälter und Auffangvorrichtungen aus Polyethylen (PE) mit Zylindermänteln aus verschweißten Tafeln (Tafelbehälter)

Rundumbegehung /  
 Geländerbefestigung

Anlage 1.17



$W \geq 100\text{mm}$

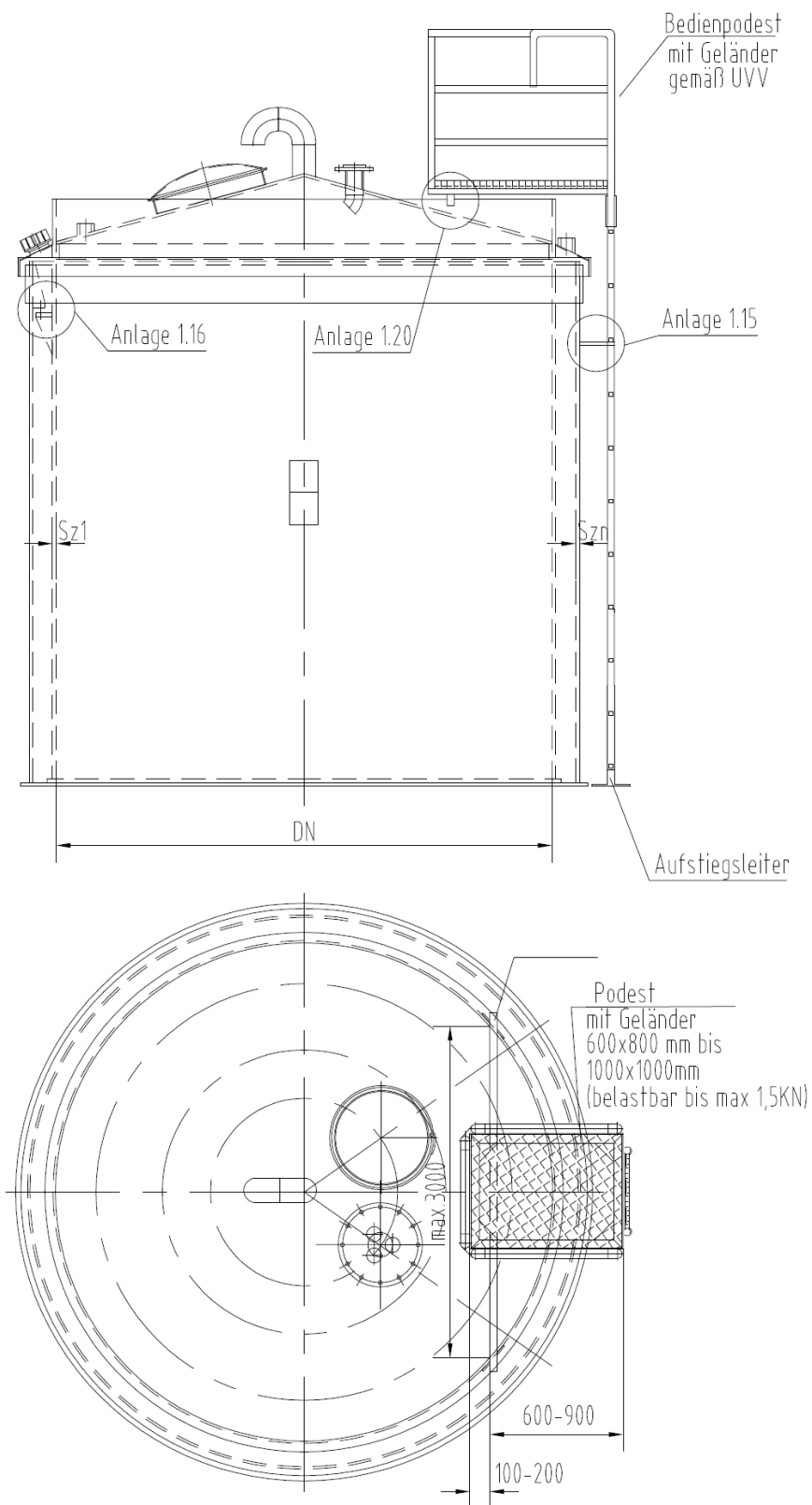


elektronische Kopie der abz des dibt: z-40.21-63

Zylindrische Flachbodenbehälter und Auffangvorrichtungen  
 aus Polyethylen (PE) mit Zylindermänteln aus verschweißten Tafeln (Tafelbehälter)

Begehung

Anlage 1.18



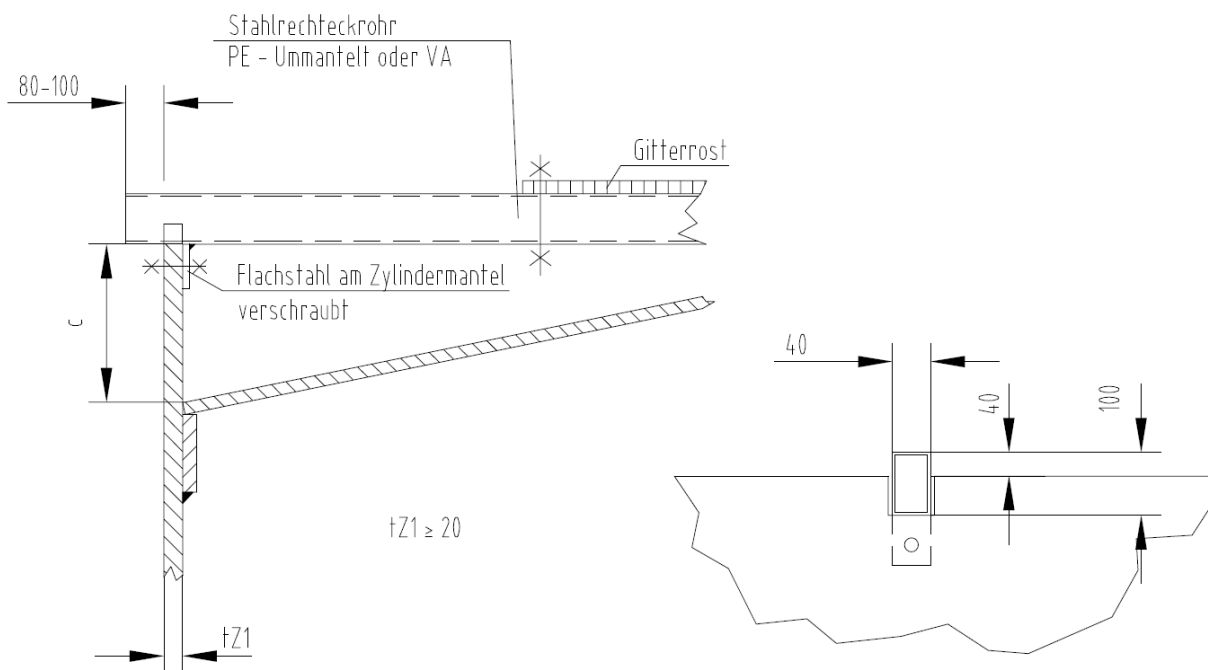
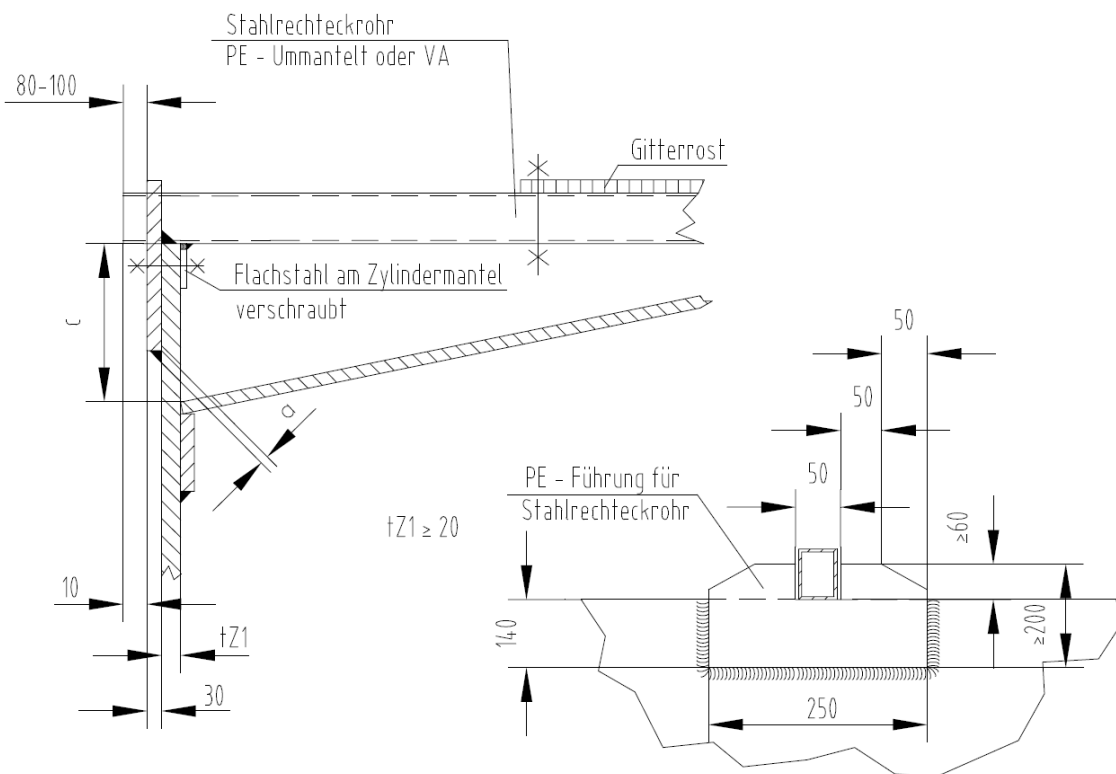
elektronische Kopie der Abz des dibt: z-40.21-63

Zylindrische Flachbodenbehälter und Auffangvorrichtungen aus Polyethylen (PE) mit Zylindermänteln aus verschweißten Tafeln (Tafelbehälter)

Flachbodenbehälter mit Bedienpodest

Anlage 1.19





elektronische Kopie der abZ des dibt: z-40.21-63

Zylindrische Flachbodenbehälter und Auffangvorrichtungen aus Polyethylen (PE) mit Zylindermänteln aus verschweißten Tafeln (Tafelbehälter)

Podestbefestigung

Anlage 1.20

**Zylindrische Flachbodenbehälter und Auffangvorrichtungen aus PE mit Zylindermänteln aus Tafeln**

**Anlage 2**

**Werkstoffe**

**1 Formmassen**

Für alle Formstoffe (extrudierte/gespresste Tafeln und Schweißprofile) dürfen nur allgemein bauaufsichtlich zugelassene Formmassen verwendet werden. Eine Mischung der unterschiedlichen Formmassen ist unzulässig. Regranulat dieser Werkstoffe ist von der Verwendung ausgeschlossen. Die Formmasse ist mit mindestens 70 % Neuware und höchstens 30 % sortenreiner Rücklaufmasse zu verarbeiten.

**2 Formstoffe (Halbzeuge)**

(1) Zur Herstellung der Behälter und Auffangvorrichtungen dürfen neben den Formmassen nach Abschnitt 1 auch Halbzeuge (Formstoffe) verwendet werden, die für den vorliegenden Verwendungszweck allgemein bauaufsichtlich zugelassen sind.

(2) Für die Formstoffe gelten die nachfolgenden Anforderungen nach Tabelle 1.

Tabelle 1: Anforderungen an die Formmasse

Eigenschaft, Einheit	Prüfnorm	Anforderung
MFR in g/(10 min)	DIN EN ISO 1133-1 <sup>1</sup> (MFR 190/5)	max. MFR = MFR <sub>(a)</sub> + 15 %
Streckspannung in N/mm <sup>2</sup>	DIN EN ISO 527-1 <sup>2</sup> (bei 50 mm/min Abzugsgeschw.)	≥ 20,0
Streckdehnung in %		≥ 8,0
Elastizitätsmodul (Sekantenmodul) in N/mm <sup>2</sup>	DIN EN ISO 527-2 <sup>3</sup>	≥ 800
Maßänderung nach Warmlagerung längs und quer in %	in Anlehnung an DIN 8075 <sup>4</sup>	± 3,0 (maximal)
Index (a) = gemessener Wert vor der Verarbeitung (Formmasse)		

Für die Schweißprofile ist das Merkblatt DVS 2211<sup>5</sup> zu beachten.

1 DIN EN ISO 1133-1:2012-03 Kunststoffe - Bestimmung der Schmelze-Massefließrate (MFR) und der Schmelze-Volumenfließrate (MVR) von Thermoplasten (ISO 1133-1:2011)

2 DIN EN ISO 527-1:2012-06 Kunststoffe, Bestimmung der Zugeigenschaften, Teil 1: Allgemeine Grundsätze

3 DIN EN ISO 527-2:2012-06 Kunststoffe, Bestimmung der Zugeigenschaften, Teil 2: Prüfbedingungen für Form- und Extrusionsmassen

4 DIN 8075:2011-12 Rohre aus Polyethylen (PE), PE 80, PE 100; Allgemeine Güteanforderungen, Prüfungen

5 DVS 2211:2005-04 Schweißzusätze für thermoplastische Kunststoffe

## Zylindrische Flachbodenbehälter und Auffangvorrichtungen aus PE mit Zylindermänteln aus Tafeln

Anlage 3, Seite 1

### Herstellung, Verpackung, Transport und Lagerung

#### 1 Herstellung

- (1) Beim Kaltbiegen der Tafeln zur Herstellung von Zylinderschüssen ist die zulässige Randfaserdehnung nach DVS 2205-2<sup>6</sup>, Abschnitt 4.1.3.1, Tabelle 3 einzuhalten.
- (2) Jeder Behälter bzw. jede Auffangvorrichtung ist vollständig aus Werkstoffen einer Werkstoffklasse (PE 80 oder PE 100) zu fertigen.
- (3) Die Schweißverbindungen der Behälter dürfen nur von Kunststoffschweißern ausgeführt werden, die eine gültige Bescheinigung nach der DVS-Richtlinie 2212-1<sup>7</sup> besitzen. Für die angegebenen Schweißverfahren sind die gültigen Normen bzw. DVS-Richtlinien anzuwenden.
- (4) Die Formstoffe der zu verschweißenden Behälterteile (einschließlich Zusatzwerkstoff) sollten vorzugsweise einer Schmelzindexgruppe angehören. Die Verschweißung von Bauteilen aus Formstoffen, die aus Formmassen nach Anlage 2, Abschnitt 1 hergestellt oder allgemein bauaufsichtlich zugelassen sind, ist untereinander zulässig.
- (5) Die Bodenplatte ist durch Heizelementstumpfschweißen (HS) herzustellen. Die Verbindungsnahte Boden/Zylindermantel sind durch Extrusionsschweißen (WE) herzustellen. Alle übrigen Schweißnähte können durch Warmgas-Ziehschweißen (WZ) oder Heizelementstumpfschweißen ausgeführt werden, sofern nicht im Bescheid ein anderes Schweißverfahren vorgeschrieben ist. Die Behälterteile sind so miteinander zu verbinden, dass keine sich kreuzenden Nähte entstehen.
- (6) Für das Warmgas-Ziehschweißen gelten die Merkblätter DVS 2207-3<sup>8</sup> und DVS 2208-2, für das Extrusionsschweißen die Richtlinien DVS 2207-4<sup>9</sup> und DVS 2209-1 und für das Heizelementstumpfschweißen gilt die Richtlinie DVS 2208-1<sup>10</sup>.
- (7) Schweißnähte, die in den Anlagen zu diesem Bescheid nicht näher beschrieben sind, müssen entsprechend dem Merkblatt DVS 2205-3<sup>11</sup> ausgeführt werden.
- (8) Die Bewertung der Schweißnähte erfolgt nach Richtlinie DVS 2202-1<sup>12</sup>, entsprechend der Bewertungsgruppe I.

#### 2 Verpackung, Transport, Lagerung

##### 2.1 Verpackung

Eine Verpackung der Behälter und Auffangvorrichtungen zum Zwecke des Transports bzw. der Lagerung ist bei Beachtung der Anforderungen des Abschnitts 2.2 nicht erforderlich.

6	DVS 2205-2:2015-12	Berechnung von Behältern und Apparaten aus Thermoplasten – Stehende, runde, drucklose Behälter
7	DVS 2212-1:2012-12	Prüfung von Kunststoffschweißern; Prüfgruppen I und II
8	DVS 2207-3:2005-04	Warmgasschweißen von thermoplastischen Kunststoffen; Warmgaszieh- und Warmgasfächelschweißen von Rohren, Rohrleitungsteilen und Tafeln
9	DVS 2207-4:2005-04	Schweißen von thermoplastischen Kunststoffen; Extrusionsschweißen von Rohren, Rohrleitungsteilen und Tafeln; Verfahren, Anforderungen
10	DVS 2208-1:2007-03	Schweißen von thermoplastischen Kunststoffen; Maschinen und Geräte für das Heizelementstumpfschweißen von Rohren, Rohrleitungsteilen und Tafeln
11	DVS 2205-3:1975-04	Berechnung von Behältern und Apparaten aus Thermoplasten; Schweißverbindungen
12	DVS 2202-1:2006-07	Fehler an Schweißverbindungen aus thermoplastischen Kunststoffen; Merkmale, Beschreibung, Bewertung

**Zylindrische Flachbodenbehälter und Auffangvorrichtungen aus PE mit Zylindermänteln aus Tafeln**

**Anlage 3, Seite 2**

**Herstellung, Verpackung, Transport und Lagerung**

**2.2 Transport, Lagerung**

**2.2.1 Allgemeines**

(1) Der Transport ist nur von solchen Firmen durchzuführen, die über fachliche Erfahrungen, geeignete Geräte, Einrichtungen und Transportmittel sowie ausreichend geschultes Personal verfügen.

(2) Zur Vermeidung von Gefahren für Beschäftigte und Dritte sind die einschlägigen Unfallverhütungsvorschriften zu beachten.

**2.2.2 Transportvorbereitung**

(1) Die Behälter bzw. Auffangvorrichtungen sind so für den Transport vorzubereiten, dass beim Verladen, Transportieren und Abladen keine Schäden auftreten.

(2) Die Ladefläche des Transportfahrzeugs muss so beschaffen sein, dass Beschädigungen der Behälter bzw. Auffangvorrichtungen durch punktförmige Stoß- oder Druckbelastungen auszuschließen sind.

**2.2.3 Auf- und Abladen**

(1) Beim Abheben, Verfahren und Absetzen der Behälter bzw. der Auffangvorrichtungen müssen stoßartige Beanspruchungen vermieden werden.

(2) Kommt ein in Größe und Tragkraft entsprechender Gabelstapler zum Einsatz, sollen die Gabeln eine Breite von mindestens 12 cm aufweisen, andernfalls sind lastverteilende Mittel einzusetzen. Während der Fahrt mit dem Stapler sind die Behälter bzw. Auffangvorrichtungen zu sichern.

(3) Werden Hebeösen zum Aufrichten oder Transport der Behälter bzw. der Auffangvorrichtungen verwendet, so sind die Anschlagmittel an einer Traverse zu befestigen. Die zulässige Tragkraft der Hebeöse ist der statischen Berechnung zu entnehmen.

(4) Stützen und sonstige hervorstehende Behälterteile dürfen nicht zur Befestigung oder zum Heben herangezogen werden. Ein Schleifen der Behälter bzw. der Auffangvorrichtungen über den Untergrund ist nicht zulässig.

**2.2.4 Beförderung**

Behälter und Auffangvorrichtungen sind gegen Lageveränderung während der Beförderung zu sichern. Durch die Art der Befestigung dürfen die Bauteile nicht beschädigt werden.

**2.2.5 Lagerung**

Sollte eine Lagerung der Behälter vor dem Einbau erforderlich sein, so darf diese nur auf ebenem, von scharfkantigen Gegenständen befreitem Untergrund geschehen. Bei Lagerung im Freien sind die Behälter bzw. Auffangvorrichtungen gegen Beschädigung und Sturmeinwirkung sowie bei Verwendung einer nicht UV-stabilisierten Formmasse auch vor direkter UV-Einstrahlung zu schützen.

**2.2.6 Schäden**

Bei Schäden, die durch den Transport bzw. bei der Lagerung entstanden sind, ist nach den Feststellungen eines für Kunststofffragen zuständigen Sachverständigen<sup>13</sup> zu verfahren.

<sup>13</sup> Sachverständige von Zertifizierungs- und Überwachungsstellen nach Kapitel II, Absatz 2.4.1 (2) dieses Bescheides sowie weitere Sachverständige, die auf Anfrage vom DIBt bestimmt werden.

Zylindrische Flachbodenbehälter und Auffangvorrichtungen aus PE mit Zylindermänteln aus Tafeln

Anlage 4, Seite 1

**Übereinstimmungsbestätigung**

**1 Werkseigene Produktionskontrolle**

**1.1 Werkstoffe**

(1) Der Verarbeiter hat im Rahmen der Eingangskontrollen der Ausgangsmaterialien anhand des Ü-Zeichens nachzuweisen, dass die Werkstoffe den in der allgemeinen bauaufsichtlichen Zulassung des Werkstoffs festgelegten Eigenschaften entsprechen.

(2) Die erforderlichen Nachweise sind in Tabelle 2 aufgeführt.

Tabelle 2: erforderliche Nachweise

Gegenstand	Eigenschaft	Prüfgrundlage	Dokumentation	Häufigkeit
Formmasse	Handelsname, Typenbezeichnung Formmasstyp nach DIN EN ISO 17855-1 <sup>14</sup>	Anlage 2, Abschnitt 1	Ü-Zeichen	jede Lieferung
	MFR, Dichte			
Formstoff (Halbzeug)	Handelsname Formmasstyp nach DIN EN ISO 17855-1	Anlage 2, Abschnitt 2	Aufzeichnung; bei allgemein bauaufsichtlich zugelassenen Formstoffen: Ü-Zeichen	
	MFR, Streckspannung, Streckdehnung, Elastizitätsmodul, Maßänderung nach Warmlagerung			
	Schweißseignung	in Anlehnung an DVS 2201-2 <sup>15</sup>	Aufzeichnung	

Die in Anlage 2, Abschnitt 2, angegebenen Überwachungskennwerte sind einzuhalten. Bei der Ermittlung der Werte ist jeweils der Mittelwert aus 3 Einzelmessungen zu bilden.

<sup>14</sup> DIN EN ISO 17855-1:2015-02 Kunststoffe -Polyethylen (PE)-Formmassen- Teil 1: Bezeichnungssystem und Basis für Spezifikation (ISO 17855-1:2014); Deutsche Fassung EN ISO 17855-1:2014

<sup>15</sup> DVS 2201-2:1985-07 Prüfen von Halbzeug aus Thermoplasten; Schweißseignung; Prüfverfahren; Anforderungen

**Zylindrische Flachbodenbehälter und Auffangvorrichtungen aus PE mit Zylindermänteln aus Tafeln**

Anlage 4, Seite 2

**Übereinstimmungsbestätigung**

**1.2 Behälter bzw. Auffangvorrichtungen**

An den Behältern und Auffangvorrichtungen sind die in Tabelle 3 genannten Prüfungen durchzuführen und zu dokumentieren.

Tabelle 3: Prüfungen an Behältern und Auffangvorrichtungen

Eigenschaft	Prüfgrundlage	Dokumentation	Häufigkeit
Oberflächen und Schweißverbindungen	in Anlehnung an DVS 2206-1 <sup>16</sup>	Aufzeichnung (Herstellerbescheinigung)	jeder Behälter bzw. Auffangvorrichtung
Form, Abmessungen, Wanddicke	entsprechend diesem Bescheid		
Herstellungstoleranzen	DIN 18800-4 <sup>17</sup> Abschn. 3		
Dichtheit	Als Prüfdruck ist der 1,0fache statische Druck der zu lagernden Flüssigkeit anzusetzen, mindestens jedoch der von Wasser, bezogen auf den Behälterboden.		
Schweißnahtgeometrie	in Anlehnung an DVS 2205-3 <sup>11</sup>		

**1.3 Arbeitsproben**

Zur Beurteilung der Schweißausführung ist der prüftechnische Biegeversuch nach den in Tabelle 4 aufgeführten Anforderungen durchzuführen.

Tabelle 4: prüftechnischer Biegeversuch

Eigenschaft	Prüfgrundlage	Dokumentation	Häufigkeit
Biegewinkel	In Anlehnung an DVS 2203-1 <sup>18</sup> und DVS 2203-5 <sup>19</sup>	Aufzeichnung	halbjährlich/Schweißausführender
Biegewinkel (HS)			monatlich/Maschine

<sup>16</sup> DVS 2206-1:2011-09 Zerstörungsfreie Prüfungen von Behältern, Apparaten und Rohrleitungen aus thermoplastischen Kunststoffen – Maß- und Sichtprüfung

<sup>17</sup> DIN 18800-4:1990-11 Stahlbauten; Stabilitätsfälle, Schalenbeulen

<sup>18</sup> DVS 2203-1:2003-01 Prüfen von Schweißverbindungen aus thermoplastischen Kunststoffen, Prüfverfahren - Anforderungen

<sup>19</sup> DVS 2203-5:1999-08 Prüfen von Schweißverbindungen an Tafeln und Rohren aus thermoplastischen Kunststoffen, Technologischer Biegeversuch

**Zylindrische Flachbodenbehälter und Auffangvorrichtungen aus PE mit Zylindermänteln aus Tafeln**

**Anlage 4, Seite 3**

**Übereinstimmungsbestätigung**

**2 Fremdüberwachung**

(1) Vor Beginn der laufenden Überwachung des Werkes muss durch die Zertifizierungsstelle oder unter deren Verantwortung in Übereinstimmung mit der von diesem Bescheid erfassten allgemeinen bauaufsichtlichen Zulassung ein willkürlich aus der inspizierten Herstellmenge nach Gutdünken des Probenehmers zu entnehmender Behälter geprüft werden (Erstprüfung). Die Proben für die Erstprüfung sind vom Vertreter der Zertifizierungsstelle normalerweise während der Erstinspektion des Werkes zu entnehmen und zu markieren. Die Proben und die Prüfanforderungen müssen den Bestimmungen der Anlage 2, der Anlage 3, Abschnitt 1 und der Anlage 4 entsprechen. Der Probenehmer muss über das Verfahren der Probeentnahme ein Protokoll anfertigen.

(2) Die stichprobenartigen Prüfungen im Rahmen der Fremdüberwachung sollen den Prüfungen der werkseigenen Produktionskontrolle entsprechen.

**3 Dokumentation**

Zur Dokumentation siehe die Abschnitte 2.4.2 und 2.4.3 der Besonderen Bestimmungen. Darüber hinaus hat der Hersteller Gutachten gemäß Abschnitt 4.1.2 (2) der Besonderen Bestimmungen aufzubewahren und dem DIBt vorzulegen sowie der Überwachungs- und Zertifizierungsstelle auf Verlangen vorzulegen.

**Zylindrische Flachbodenbehälter und Auffangvorrichtungen aus PE mit Zylindermänteln aus Tafeln**

**Anlage 5**

**Aufstellbedingungen**

**1 Allgemeines**

(1) In Überschwemmungsgebieten sind die Behälter bzw. Auffangvorrichtungen so aufzustellen, dass sie von der Flut nicht erreicht werden können.

(2) Bei Außenaufstellung müssen die Behälter aus UV-stabilisierten Formmassen hergestellt sein.

**2 Auflagerung**

(1) Der Boden der Behälter bzw. der Auffangvorrichtungen muss vollständig auf einer ebenen, biegesteifen Auflagerplatte gebettet sein.

(2) Bei Behältern, die nicht in Auffangvorrichtungen nach diesem Bescheid aufgestellt werden, ist zwischen Auflagerplatte und Behälterboden als Sperr- und Gleitschicht eine einteilige PE-Tafel von mindestens 2 mm Dicke vorzusehen. Unter Auffangvorrichtungen nach diesem Bescheid ist die Anordnung einer PE-Tafel nicht erforderlich.

**3 Abstände**

(1) Die Behälter und Auffangvorrichtungen mit Behältern nach diesem Bescheid müssen von Wänden und sonstigen Bauteilen sowie untereinander einen solchen Abstand haben, dass die Erkennung von Leckagen und die Zustandskontrolle auch der Auffangräume durch Inaugenscheinnahme jederzeit möglich ist. Außerdem müssen die Behälter so aufgestellt werden, dass Explosionsgefahren vermieden werden und Möglichkeiten zur Brandbekämpfung in ausreichendem Maße vorhanden sind.

(2) Bei der Festlegung des Abstandes zwischen Behälter und Auffangvorrichtung ist sicherzustellen, dass bei einem evtl. Versagen des Behälters kein Aufschwimmen des Behälters durch Auftrieb erfolgt, andernfalls sind die Behälter mit einer Auftriebssicherung Anlage 1.16 auszurüsten.

**4 Montage**

(1) Die Behälter und die gegebenenfalls verwendeten Auffangvorrichtungen sind lotrecht aufzustellen.

(2) Bei Aufstellung im Freien sind bei Aufstellung ohne Auffangvorrichtungen die Behälter, bei Aufstellung in Auffangvorrichtungen die Auffangvorrichtungen gegen Windlast (s. Abschnitt 2.2.4 (2) der Besonderen Bestimmungen sowie Anlage 1.13) zu verankern. Behälterverankerungen in Auffangvorrichtungen nach diesem Bescheid sind jedoch nicht zulässig.

**5 Anschließen von Rohrleitungen**

(1) Rohrleitungen sind so auszulegen und zu montieren, dass unzulässiger Zwang vermieden wird.

(2) Be- und Entlüftungsleitungen dürfen nicht absperrbar sein. Nur solche Behälter dürfen über eine gemeinsame Leitung be- und entlüftet werden, bei denen die zu lagernden Flüssigkeiten und deren Dämpfe keine gefährlichen Verbindungen miteinander eingehen können.

(3) Be- und Entlüftungseinrichtungen, die gefährliche Dämpfe abgeben, dürfen nicht in geschlossene Räume münden; ihre Austrittsöffnungen müssen gegen das Eindringen von Regenwasser geschützt sein.

(4) Beim Anschließen von Wasserschleusen oder sonstigen Vorlagen ist darauf zu achten, dass die in der statischen Berechnung angesetzten Drücke nicht überschritten werden (siehe auch Abschnitt 2.2.4 (11) der Besonderen Bestimmungen.)



**Zylindrische Flachbodenbehälter und Auffangvorrichtungen aus PE mit Zylindermänteln aus Tafeln**

**Anlage 6**

**Festlegung des Füllungsgrades**

(1) Bei der Festlegung des zulässigen Füllungsgrades sind der kubische Ausdehnungskoeffizient  $\alpha$  der für die Befüllung eines Behälters in Frage kommenden Flüssigkeiten und die bei der Lagerung mögliche Erwärmung über die Einfülltemperatur hinaus und eine dadurch bedingte Zunahme des Volumens der Flüssigkeit zu berücksichtigen.

(2) Für die Lagerung wassergefährdender Flüssigkeiten ohne zusätzliche gefährliche Eigenschaften ist der zulässige Füllungsgrad bei Einfülltemperatur wie folgt festzulegen:

$$\text{Füllungsgrad} = \frac{100}{1 + \alpha \cdot 35} \quad \text{in \% des Fassungsraumes}$$

Für  $\alpha \leq 1,5 \cdot 10^{-3}/\text{K}$  kann ein Füllungsgrad von 95 % als ausreichend angesehen werden.

Der mittlere kubische Ausdehnungskoeffizient  $\alpha$  kann wie folgt ermittelt werden:

$$\alpha = \frac{d_{15} - d_{50}}{35 \cdot d_{50}}$$

$d_{15}$  = Dichte der Flüssigkeit bei +15 °C

$d_{50}$  = Dichte der Flüssigkeit bei +50 °C.

(3) Für Flüssigkeiten, deren Einfülltemperatur mehr als 35 K unter der maximal zulässigen Betriebstemperatur liegt, sind die dadurch bedingten Ausdehnungen bei der Festlegung des Füllungsgrades zu berücksichtigen.

(4) Für Behälter zur Lagerung wassergefährdender Flüssigkeiten mit giftigen oder ätzenden Eigenschaften soll ein mindestens 3 % niedrigerer Füllungsgrad, als nach Absatz (2) bestimmt, eingehalten werden.