

Bescheid

über die Änderung der
allgemeinen bauaufsichtlichen Zulassung
vom 19. April 2018

Zulassungsstelle für Bauprodukte und Bauarten

Bautechnisches Prüfamt

Eine vom Bund und den Ländern
gemeinsam getragene Anstalt des öffentlichen Rechts

Mitglied der EOTA, der UEAtc und der WFTAO

Datum:

23.10.2019

Geschäftszeichen:

III 53-1.42.1-44/18

Zulassungsnummer:

Z-42.1-399

Geltungsdauer

vom: **23. Oktober 2019**

bis: **2. Oktober 2021**

Antragsteller:

NICOLL POLSKA SP. z.o.o.

ul. Energetyczna 6
56-400 OLESNICA
POLEN

Zulassungsgegenstand:

Abwasserrohre aus mineralverstärktem PP mit dreilagigem Wandaufbau und Formstücken aus mineralverstärktem PP in den Nennweiten DN 40 bis DN 200 mit der Bezeichnung "dBlue"

Dieser Bescheid ändert und ergänzt die allgemeine bauaufsichtliche Zulassung Nr.Z-42.1-399 vom 19. April 2018.

Dieser Bescheid umfasst zwei Seiten und elf Anlagen. Er gilt nur in Verbindung mit der oben genannten allgemeinen bauaufsichtlichen Zulassung und darf nur zusammen mit dieser verwendet werden.

DIBt

**Bescheid über die Änderung der
allgemeinen bauaufsichtlichen Zulassung
Nr. Z-42.1-399**

Seite 2 von 2 | 23. Oktober 2019

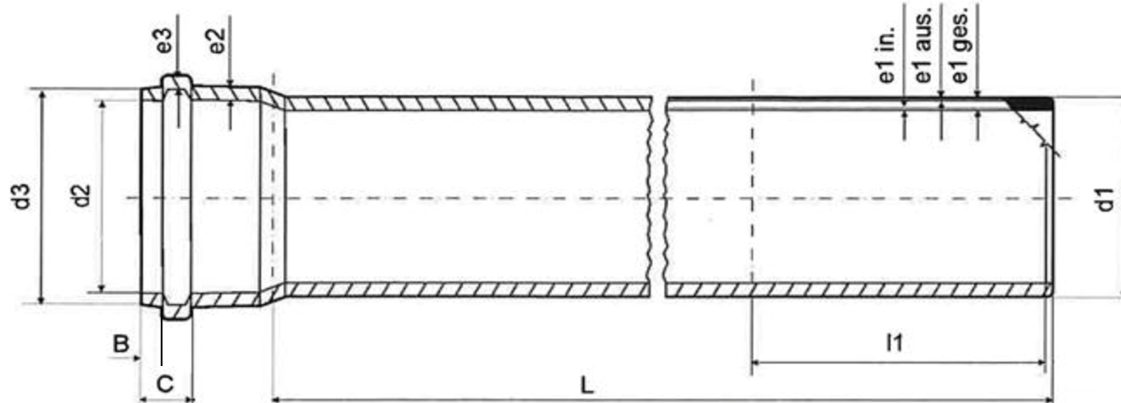
ZU II BESONDERE BESTIMMUNGEN

Die Besonderen Bestimmungen der allgemeinen bauaufsichtlichen Zulassung werden wie folgt geändert:

1. Die Anlage 1 der allgemeinen bauaufsichtlichen Zulassung wird um die Anlagen 1 und 2 dieses Bescheids ergänzt und geändert.

Rudolf Kersten
Referatsleiter

Beglaubigt



DN	d_1	d_{2min}	d_{3min}	$e_{1ges.}$	e_{2min}	e_{3min}	A_{min}	B_{min}	C_{max}
40	$40^{+0,3}$	40,3	49,6	$1,8^{+0,4}$	1,6	1,0	26	5,0	18,0
50	$50^{+0,3}$	50,3	59,6	$1,8^{+0,4}$	1,6	1,0	28	5,0	18,0
75	$75^{+0,4}$	75,4	84,5	$2,3^{+0,5}$	2,1	1,3	33	5,0	18,0
90	$90^{+0,4}$	90,4	99,5	$2,8^{+0,5}$	2,6	2,1	34	5,0	20,0
110	$110^{+0,4}$	110,4	120,6	$3,4^{+0,6}$	3,1	2,6	36	6,0	22,0
125	$125^{+0,4}$	125,4	137,5	$3,9^{+0,6}$	3,6	3,0	38	7,0	26,0
160	$160^{+0,5}$	160,5	174,3	$4,9^{+0,7}$	4,5	3,7	41	9,0	32,0
200*	$200^{+0,6}$	-	-	$6,2^{+0,9}$	-	-	-	-	-

* No socket pipe with plain end

DN	d_1	$e_{1ges.}$	$e_{1in. min}$	$e_{1aus. min}$	l_{1min}	L						
						150	250	500	1000	1500	2000	3000
40	$40^{+0,3}$	$1,8^{+0,4}$	0,3	0,3	44	•	•	•	•	•	•	•
50	$50^{+0,3}$	$1,8^{+0,4}$	0,3	0,3	46	•	•	•	•	•	•	•
75	$75^{+0,4}$	$2,3^{+0,5}$	0,4	0,4	51	•	•	•	•	•	•	•
90	$90^{+0,4}$	$2,8^{+0,5}$	0,4	0,4	54	•	•	•	•	•	•	•
110	$110^{+0,4}$	$3,4^{+0,6}$	0,4	0,4	58	•	•	•	•	•	•	•
125	$125^{+0,4}$	$3,9^{+0,6}$	0,4	0,4	64	•	•	•	•	•	•	•
160	$160^{+0,5}$	$4,9^{+0,7}$	0,5	0,5	73	•	•	•	•	•	•	•
200*	$200^{+0,6}$	$6,2^{+0,9}$	0,5	0,5	87	•	•	•	•	•	•	•

* No socket pipe with plain end

Abwasserrohre aus mineralverstärktem PP mit dreilagigem Wandaufbau und Formstücken
aus mineralverstärktem PP in den Nennweiten DN 40 bis DN 200 mit der Bezeichnung

Rohr DN 40 – DN 200

Anlage 1

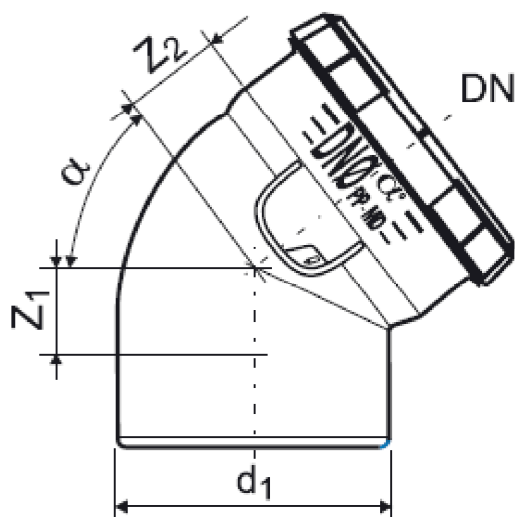
Formstücke

DN	d ₁	d _{2min}	d _{3min}	e _{1ges.}	e _{2min}	e _{3min}	A _{min}	B _{min}	C _{max}
40	40 ^{+0,3}	40,3	49,6	1,8 ^{+0,4}	1,6	1,0	26	5	18
50	50 ^{+0,3}	50,3	59,6	1,8 ^{+0,4}	1,6	1,0	28	5	18
75	75 ^{+0,4}	75,4	84,5	2,3 ^{+0,5}	2,1	1,3	30	5	18
90	90 ^{+0,4}	90,4	99,5	2,8 ^{+0,5}	2,6	2,1	32	5	20
110	110 ^{+0,4}	110,4	120,6	3,4 ^{+0,6}	3,1	2,6	33	6	22
125	125 ^{+0,4}	125,4	137,5	3,9 ^{+0,6}	3,6	3,0	36	7	26
160	160 ^{+0,5}	160,5	174,3	4,9 ^{+0,7}	4,5	3,7	40	9	32
200	200 ^{+0,6}	200,6	215,5	6,2 ^{+0,9}	5,6	4,7	45	8	40

Abwasserrohre aus mineralverstärktem PP mit dreilagigem Wandaufbau und Formstücken
aus mineralverstärktem PP in den Nennweiten DN 40 bis DN 200 mit der Bezeichnung

Formstücke DN 40 – DN 200

Anlage 2



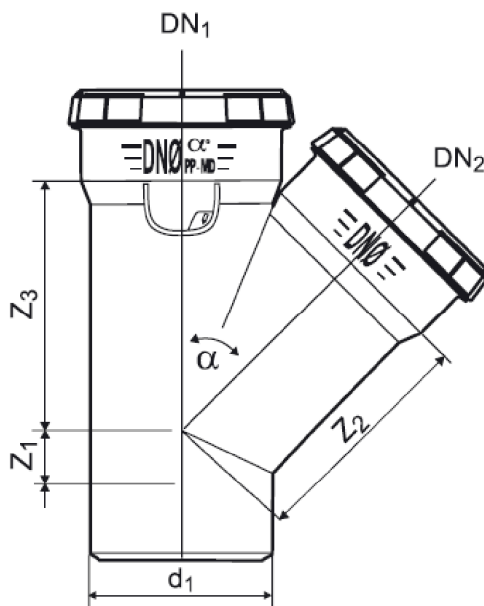
DN	d ₁	α = 15°		α = 30°		α = 45°		α = 67,5°		α = 87,5°	
		Z ₁	Z ₂	Z ₁	Z ₂	Z ₁	Z ₂	Z ₁	Z ₂	Z ₁	Z ₂
40	40 ^{+0,3}	4 ^{±1}	12 ^{±1}	7 ^{±1}	10 ^{±2}	12 ^{±2}	18 ^{±2}	16 ^{±2}	20 ^{±2}	29 ^{±3}	30 ^{±2}
50	50 ^{+0,3}	4 ^{±1}	13 ^{±1}	8 ^{±1}	12 ^{±2}	12 ^{±2}	20 ^{±2}	26 ^{±3}	23 ^{±2}	33 ^{±3}	35 ^{±2}
75	75 ^{+0,4}	12 ^{±1}	16 ^{±3}	14 ^{±2}	15 ^{±2}	20 ^{±3}	28 ^{±2}	30 ^{±2}	31 ^{±2}	41 ^{±3}	49 ^{±3}
90	90 ^{+0,4}	15 ^{±2}	15 ^{±2}	20 ^{±3}	19 ^{±2}	26 ^{±3}	32 ^{±3}	39 ^{±2}	40 ^{±3}	54 ^{±3}	59 ^{±4}
110	110 ^{+0,4}	14 ^{±2}	18 ^{±3}	20 ^{±3}	22 ^{±2}	25 ^{±2}	35 ^{±3}	45 ^{±3}	44 ^{±3}	61 ^{±3}	75 ^{±3}
125	125 ^{+0,4}	-	-	-	-	35 ^{±2}	45 ^{±2}	-	-	75 ^{±3}	78 ^{±3}
160	160 ^{+0,5}	-	-	-	-	38 ^{±2}	60 ^{±3}	-	-	99 ^{±3}	98 ^{±3}
200	200 ^{+0,6}	-	-	-	-	46 ^{±2}	64 ^{±3}	-	-	105 ^{±3}	122 ^{±3}

Elektronische Kopie der abZ des DIBt: Z-42.1-399

Abwasserrohre aus mineralverstärktem PP mit dreilagigem Wandaufbau und Formstücken aus mineralverstärktem PP in den Nennweiten DN 40 bis DN 200 mit der Bezeichnung

Bogen DN 40 – DN 200

Anlage 3

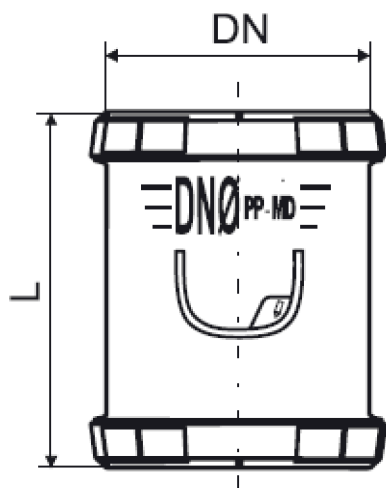


DN1 / DN2	d ₁	α = 45°			α = 67,5°			α = 87,5°		
		Z ₁	Z ₂	Z ₃	Z ₁	Z ₂	Z ₃	Z ₁	Z ₂	Z ₃
40 / 40	40 ^{+0,3}	15 ^{±2}	54 ^{±2}	54 ^{±2}	15 ^{±2}	36 ^{±2}	36 ^{±2}	30 ^{±2}	29 ^{±2}	29 ^{±2}
50 / 40	50 ^{+0,3}	13 ^{±2}	61 ^{±3}	58 ^{±2}	13 ^{±2}	44 ^{±2}	41 ^{±2}	29 ^{±2}	34 ^{±2}	29 ^{±2}
50 / 50	50 ^{+0,3}	17 ^{±2}	67 ^{±3}	67 ^{±3}	17 ^{±2}	45 ^{±2}	45 ^{±2}	33 ^{±2}	34 ^{±2}	35 ^{±2}
75 / 40	75 ^{+0,4}	3 ^{±1}	78 ^{±3}	71 ^{±3}	8 ^{±2}	58 ^{±3}	48 ^{±2}	26 ^{±2}	47 ^{±3}	32 ^{±2}
75 / 50	75 ^{+0,4}	1 ^{±1}	83 ^{±3}	81 ^{±3}	38 ^{±2}	60 ^{±3}	53 ^{±2}	32 ^{±2}	47 ^{±3}	36 ^{±3}
75 / 75	75 ^{+0,4}	23 ^{±2}	96 ^{±3}	97 ^{±3}	38 ^{±2}	65 ^{±3}	65 ^{±3}	47 ^{±2}	50 ^{±3}	50 ^{±3}
90 / 40	75 ^{+0,4}	12 ^{±2}	88 ^{±3}	83 ^{±3}	7 ^{±1}	65 ^{±3}	53 ^{±2}	-	-	-
90 / 50	90 ^{+0,4}	2 ^{±1}	94 ^{±3}	89 ^{±3}	10 ^{±2}	68 ^{±3}	59 ^{±2}	27 ^{±2}	55 ^{±2}	40 ^{±2}
90 / 75	90 ^{+0,4}	16 ^{±2}	106 ^{±4}	106 ^{±4}	-	-	-	40 ^{±2}	58 ^{±2}	53 ^{±2}
90 / 90	90 ^{+0,4}	24 ^{±2}	116 ^{±4}	116 ^{±4}	37 ^{±3}	78 ^{±3}	78 ^{±3}	53 ^{±2}	58 ^{±2}	58 ^{±2}
110 / 40	110 ^{+0,4}	19 ^{±2}	100 ^{±4}	90 ^{±3}	-	-	-	27 ^{±2}	63 ^{±3}	36 ^{±2}
110 / 50	110 ^{+0,4}	13 ^{±2}	108 ^{±4}	100 ^{±3}	12 ^{±2}	77 ^{±3}	63 ^{±3}	31 ^{±2}	65 ^{±3}	42 ^{±2}
110 / 75	110 ^{+0,4}	4 ^{±1}	120 ^{±4}	118 ^{±4}	20 ^{±2}	87 ^{±3}	80 ^{±3}	44 ^{±2}	66 ^{±3}	55 ^{±2}
110 / 90	110 ^{+0,4}	12 ^{±2}	129 ^{±4}	128 ^{±4}	-	-	-	50 ^{±2}	69 ^{±3}	63 ^{±3}
110 / 110	110 ^{+0,4}	29 ^{±2}	140 ^{±4}	140 ^{±4}	45 ^{±2}	94 ^{±3}	94 ^{±3}	62 ^{±3}	70 ^{±3}	70 ^{±3}
125 / 110	125 ^{+0,4}	23 ^{±2}	162 ^{±4}	162 ^{±4}	-	-	-	60 ^{±3}	80 ^{±3}	75 ^{±3}
125 / 125	125 ^{+0,4}	30 ^{±2}	162 ^{±4}	162 ^{±4}	-	-	-	74 ^{±3}	80 ^{±3}	80 ^{±3}
160 / 110	160 ^{+0,5}	5 ^{±1}	184 ^{±4}	190 ^{±4}	-	-	-	55 ^{±2}	100 ^{±3}	85 ^{±3}
160 / 160	160 ^{+0,5}	45 ^{±2}	208 ^{±4}	208 ^{±4}	108 ^{±3}	101 ^{±4}	101 ^{±4}	108 ^{±4}	101 ^{±4}	101 ^{±4}
200 / 200	200 ^{+0,6}	46 ^{±2}	244 ^{±4}	244 ^{±4}	-	-	-	107 ^{±4}	116 ^{±4}	116 ^{±4}

Abwasserrohre aus mineralverstärktem PP mit dreilagigem Wandaufbau und Formstücken aus mineralverstärktem PP in den Nennweiten DN 40 bis DN 200 mit der Bezeichnung

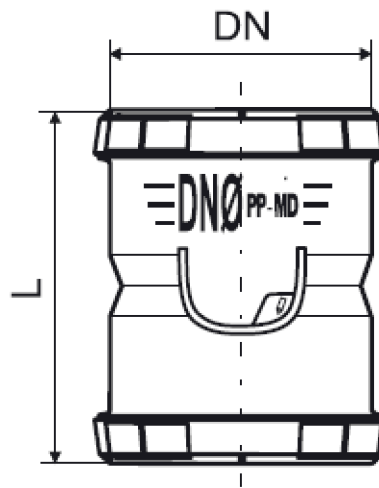
Abzweig DN/OD 40/40 – DN/OD 200/200

Anlage 4



Slip coupler / Ueberschiebmuffe /
Mufa przesuwna

DN	L
40	95 ^{±0,2}
50	100 ^{±0,2}
75	104 ^{±0,2}
90	111 ^{±0,2}
110	116 ^{±0,2}
125	120 ^{±0,3}
160	140 ^{±0,3}
-	-



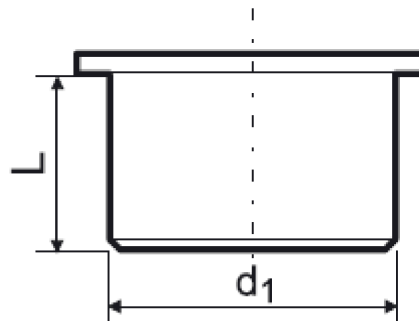
Double socket / Doppelmuffe /
Mufa dwukielichowa

DN	L
40	95 ^{±0,2}
50	97 ^{±0,2}
75	104 ^{±0,2}
90	111 ^{±0,2}
110	116 ^{±0,2}
125	120 ^{±0,3}
160	140 ^{±0,3}
200	217 ^{±0,3}

Abwasserrohre aus mineralverstärktem PP mit dreilagigem Wandaufbau und Formstücken
aus mineralverstärktem PP in den Nennweiten DN 40 bis DN 200 mit der Bezeichnung

Überschiebmuffe DN 40 – DN 160 und Doppelmuffe DN 40 – DN 200

Anlage 5



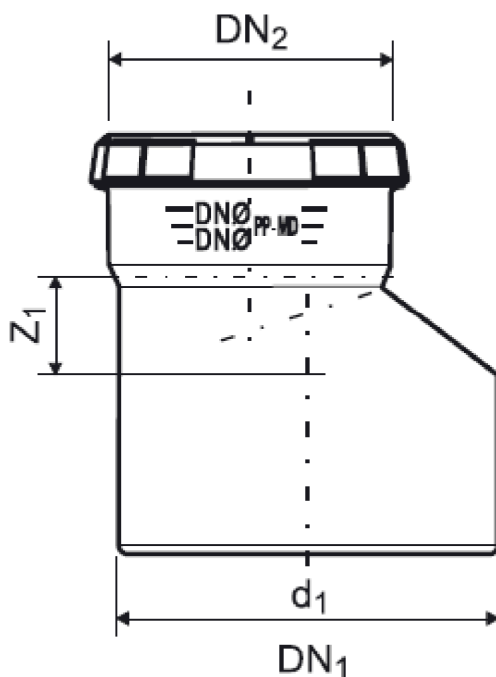
DN	d ₁	L
40	40 ^{+0,3}	32 ^{±0,2}
50	50 ^{+0,3}	32 ^{±0,2}
75	75 ^{+0,4}	33 ^{±0,2}
90	90 ^{+0,4}	36 ^{±0,2}
110	110 ^{+0,4}	37 ^{±0,2}
125	125 ^{+0,4}	38 ^{±0,2}
160	160 ^{+0,5}	40 ^{±0,2}
200	200 ^{+0,6}	59 ^{±0,2}

Elektronische Kopie der abZ des DIBt: Z-42.1-399

Abwasserrohre aus mineralverstärktem PP mit dreilagigem Wandaufbau und Formstücken
aus mineralverstärktem PP in den Nennweiten DN 40 bis DN 200 mit der Bezeichnung

Muffenstopfen DN 40 – DN 200

Anlage 6

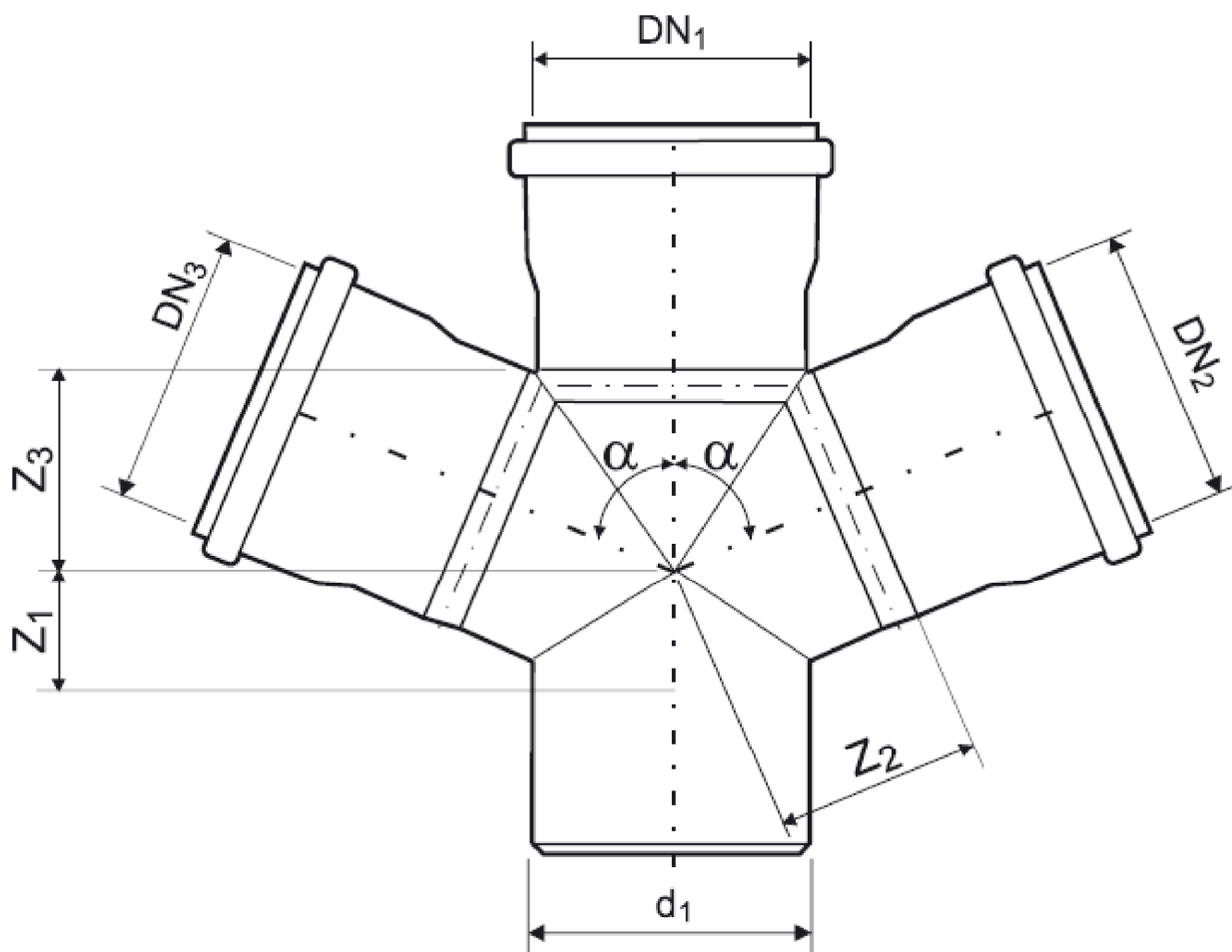


DN1 / DN2	d ₁	z ₁
50 / 40	50 ^{+0,3}	25 ^{±0,2}
90 / 40	90 ^{+0,4}	40 ^{±0,3}
75 / 50	75 ^{+0,4}	25 ^{±0,2}
90 / 50	90 ^{+0,4}	35 ^{±0,3}
90 / 75	90 ^{+0,4}	24 ^{±0,2}
110 / 75	110 ^{+0,4}	25 ^{±0,2}
110 / 50	110 ^{+0,4}	25 ^{±0,2}
110 / 90	110 ^{+0,4}	30 ^{±0,2}
125 / 110	125 ^{+0,4}	30 ^{±0,2}
160 / 110	160 ^{+0,5}	35 ^{±0,3}
160 / 125	160 ^{+0,5}	35 ^{±0,3}
200 / 160	200 ^{+0,6}	35 ^{±0,3}

Abwasserrohre aus mineralverstärktem PP mit dreilagigem Wandaufbau und Formstücken
aus mineralverstärktem PP in den Nennweiten DN 40 bis DN 200 mit der Bezeichnung

Reduzierstück DN 50/40 – DN 200/160

Anlage 7



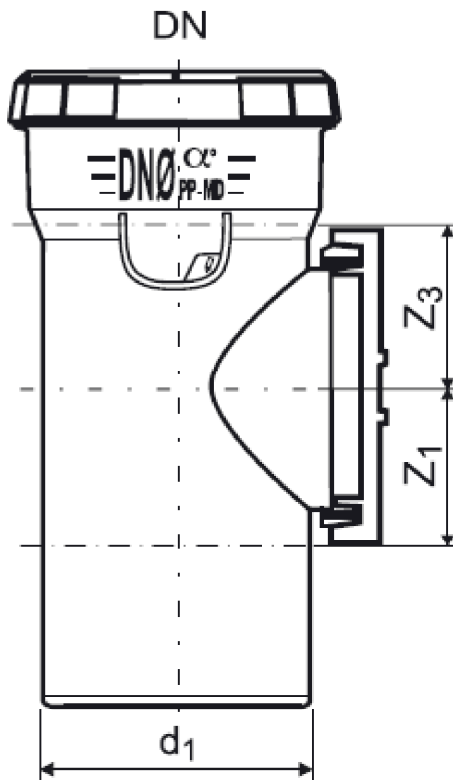
DN1 / DN2 / DN3	d ₁	α = 67,5°			α = 87,5°		
		Z ₁	Z ₂	Z ₃	Z ₁	Z ₂	Z ₃
50 / 50 / 50	50 ^{+0,3}	17 ^{±2}	45 ^{±2}	36 ^{±2}	33 ^{±2}	34 ^{±2}	35 ^{±2}
90 / 90 / 90	90 ^{+0,4}	37 ^{±2}	78 ^{±3}	41 ^{±2}	53 ^{±2}	58 ^{±2}	58 ^{±2}
110 / 50 / 50	110 ^{+0,4}	12 ^{±2}	77 ^{±3}	45 ^{±2}	62 ^{±2}	70 ^{±2}	70 ^{±2}
110 / 110 / 110	110 ^{+0,4}	45 ^{±2}	94 ^{±5}	48 ^{±2}	62 ^{±3}	70 ^{±3}	70 ^{±3}
160 / 110 / 110	160 ^{+0,5}	-	-	-	55 ^{±2}	100 ^{±3}	85 ^{±3}

Elektronische Kopie der abZ des DIBt: Z-42.1-399

Abwasserrohre aus mineralverstärktem PP mit dreilagigem Wandaufbau und Formstücken aus mineralverstärktem PP in den Nennweiten DN 40 bis DN 200 mit der Bezeichnung

Abzweig DN 50 – DN 160

Anlage 8

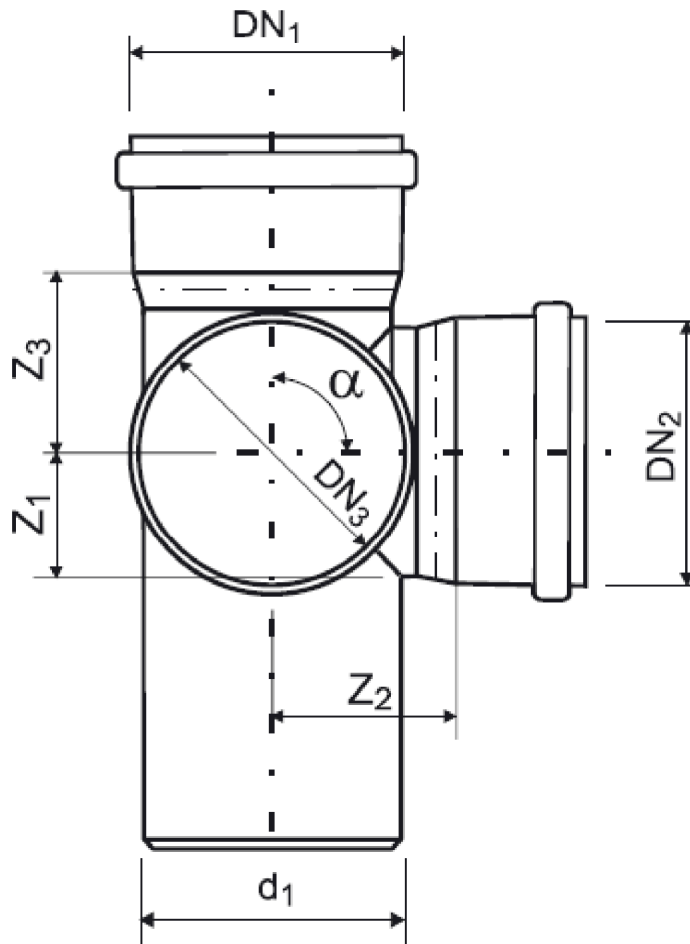


DN1 / DN2	d1	z ₁	z ₃
50	50 ^{+0,3}	33 ^{±0,2}	36 ^{±0,2}
75	75 ^{+0,4}	46 ^{±0,2}	44 ^{±0,3}
90	90 ^{+0,4}	54 ^{±0,3}	55 ^{±0,3}
110	110 ^{+0,4}	62 ^{±0,3}	69 ^{±0,3}
125	125 ^{+0,4}	74 ^{±0,3}	80 ^{±0,3}
160	160 ^{+0,5}	108 ^{±0,4}	101 ^{±0,4}

Abwasserrohre aus mineralverstärktem PP mit dreilagigem Wandaufbau und Formstücken
aus mineralverstärktem PP in den Nennweiten DN 40 bis DN 200 mit der Bezeichnung

Reinigungsrohr DN 50 – DN 160

Anlage 9

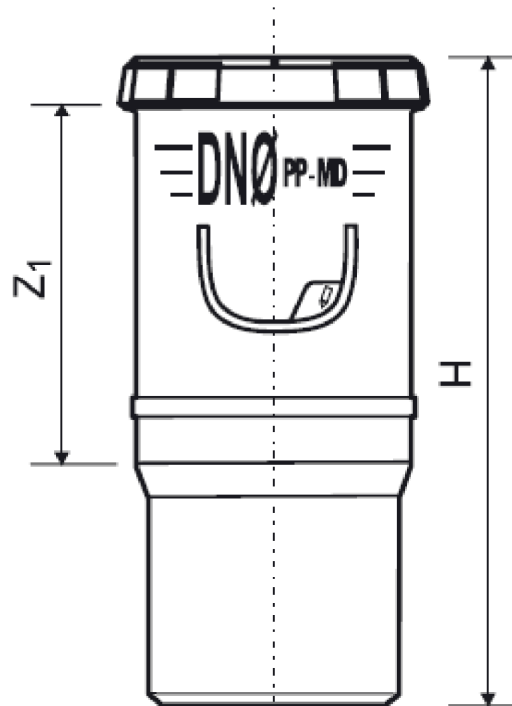


DN1 / DN2 / DN3	d ₁	α = 67,5°			α = 87,5°		
		z ₁	z ₂	z ₃	z ₁	z ₂	z ₃
110 / 110 / 110	110 ^{+0,4}	45 ^{±2}	94 ^{±5}	94 ^{±3}	-	-	-
110 / 110 / 110	110 ^{+0,4}	-	-	-	62 ^{±3}	70 ^{±3}	70 ^{±3}

Abwasserrohre aus mineralverstärktem PP mit dreilagigem Wandaufbau und Formstücken
aus mineralverstärktem PP in den Nennweiten DN 40 bis DN 200 mit der Bezeichnung

Doppelabzweig DN 110

Anlage 10



DN	z ₁	H
75	99 ^{±0,4}	175 ^{±0,4}
90	104 ^{±0,4}	187 ^{±0,4}
110	105 ^{±0,4}	196 ^{±0,4}

Elektronische Kopie der abZ des DIBt: Z-42.1-399

Abwasserrohre aus mineralverstärktem PP mit dreilagigem Wandaufbau und Formstücken
 aus mineralverstärktem PP in den Nennweiten DN 40 bis DN 200 mit der Bezeichnung

Formstücke- Dimensionen

Anlage 11