

**Allgemeine
bauaufsichtliche
Zulassung/
Allgemeine
Bauartgenehmigung**

**Zulassungsstelle für Bauprodukte und Bauarten
Bautechnisches Prüfamt**

Eine vom Bund und den Ländern
gemeinsam getragene Anstalt des öffentlichen Rechts
Mitglied der EOTA, der UEAtc und der WFTAO

Datum:

01.12.2019

Geschäftszeichen:

III 55-1.42.1-34/19

Nummer:

Z-42.1-526

Geltungsdauer

vom: **5. Dezember 2019**

bis: **5. Dezember 2024**

Antragsteller:

Otto Graf GmbH
Kunststoff-Erzeugnisse
Carl-Zeiss-Straße 2-6
79331 Teningen

Gegenstand dieses Bescheides:

**Versickerungsblöcke für die Versickerung von Niederschlagswasser mit der Bezeichnung
"EcoBloc Inspect"**

Der oben genannte Regelungsgegenstand wird hiermit allgemein bauaufsichtlich zugelassen/
genehmigt.

Dieser Bescheid umfasst 13 Seiten und sieben Anlagen.

Diese allgemeine bauaufsichtliche Zulassung/allgemeine Bauartgenehmigung ersetzt die allgemeine
bauaufsichtliche Zulassung Nr. Z-42.1-526 vom 6. August 2019.

DIBt

I ALLGEMEINE BESTIMMUNGEN

- 1 Mit diesem Bescheid ist die Verwendbarkeit bzw. Anwendbarkeit des Regelungsgegenstandes im Sinne der Landesbauordnungen nachgewiesen.
- 2 Dieser Bescheid ersetzt nicht die für die Durchführung von Bauvorhaben gesetzlich vorgeschriebenen Genehmigungen, Zustimmungen und Bescheinigungen.
- 3 Dieser Bescheid wird unbeschadet der Rechte Dritter, insbesondere privater Schutzrechte, erteilt.
- 4 Dem Verwender bzw. Anwender des Regelungsgegenstandes sind, unbeschadet weitergehender Regelungen in den "Besonderen Bestimmungen", Kopien dieses Bescheides zur Verfügung zu stellen. Zudem ist der Verwender bzw. Anwender des Regelungsgegenstandes darauf hinzuweisen, dass dieser Bescheid an der Verwendungs- bzw. Anwen-
dungsstelle vorliegen muss. Auf Anforderung sind den beteiligten Behörden ebenfalls Kopien zur Verfügung zu stellen.
- 5 Dieser Bescheid darf nur vollständig vervielfältigt werden. Eine auszugsweise Veröffentlichung bedarf der Zustimmung des Deutschen Instituts für Bautechnik. Texte und Zeichnungen von Werbeschriften dürfen diesem Bescheid nicht widersprechen, Übersetzungen müssen den Hinweis "Vom Deutschen Institut für Bautechnik nicht geprüfte Übersetzung der deutschen Originalfassung" enthalten.
- 6 Dieser Bescheid wird widerruflich erteilt. Die Bestimmungen können nachträglich ergänzt und geändert werden, insbesondere, wenn neue technische Erkenntnisse dies erfordern.
- 7 Dieser Bescheid bezieht sich auf die von dem Antragsteller gemachten Angaben und vorgelegten Dokumente. Eine Änderung dieser Grundlagen wird von diesem Bescheid nicht erfasst und ist dem Deutschen Institut für Bautechnik unverzüglich offenzulegen.
- 8 Die von diesem Bescheid umfasste allgemeine Bauartgenehmigung gilt zugleich als allgemeine bauaufsichtliche Zulassung für die Bauart.

II BESONDERE BESTIMMUNGEN

1 Regelungsgegenstand und Verwendungs- bzw. Anwendungsbereich

Zulassungsgegenstand dieser allgemeinen bauaufsichtliche Zulassung sind kubische Versickerungsblöcke aus Polypropylen mit der Bezeichnung "EcoBloc Inspect" für unterirdische Versickerungs- und Rückhalteanlagen, über die Niederschlagswasser versickert wird.

Die Zulassung gilt für Versickerungsblöcke mit der Bezeichnung "EcoBloc Inspect 420" und "EcoBloc Inspect 230" einschließlich der zugehörigen Komponenten

- "EcoBloc Inspect flex",
- "EcoBloc Inspect Zwischenplatte",
- "EcoBloc Inspect Bodenplatte",
- "EcoBloc Inspect Endplatte" sowie
- "EcoBloc Inspect Verbinder".

Ein Versickerungsblock "EcoBloc Inspect 420" besteht jeweils aus zwei "EcoBloc Inspect flex", einer "EcoBloc Inspect Zwischenplatte" und ggf. bis zu vier "EcoBloc Inspect Endplatten".

Ein Versickerungsblock "EcoBloc Inspect 230" besteht jeweils aus einem "EcoBloc Inspect flex", einer "EcoBloc Inspect Bodenplatte" und ggf. bis zu zwei "EcoBloc Inspect Endplatten".

Die Verwendung einzelner "EcoBloc Inspect flex" ohne "EcoBloc Inspect Zwischenplatte" (bei "EcoBloc Inspect 420") bzw. ohne "EcoBloc Inspect Bodenplatte" (bei "EcoBloc Inspect 230") ist nicht zulässig.

An die Versickerungsblöcke dürfen Rohre mit bauaufsichtlichem Verwendbarkeitsnachweis der Nennweiten DN 110, DN 125, DN 160 und DN 200 angeschlossen werden.

Die aus den genannten Blöcken und Zubehöerteilen zusammengesetzten Anlagen zur Versickerung von Niederschlagswasser, im Folgenden Versickerungsanlagen genannt, dürfen ausschließlich zur Versickerung von Niederschlagswasser in den Untergrund entsprechend des Geltungsbereiches des DWA-A 138¹ verwendet werden. Andere Anwendungsbereiche, wie die Versickerung von unbehandelten Niederschlagsabflüssen von Altlasten- und Altlastenverdachtsflächen und von Flächen, auf denen mit wassergefährdenden Stoffen umgegangen wird (z. B. Tankstellen) sind im Geltungsbereich dieser Zulassung nicht eingeschlossen.

Die Versickerungsblöcke sind mit mindestens 1,00 m Erdüberdeckung einzubauen.

Die maximale Bauhöhe der Versickerungsanlagen ist auf 2,0 m begrenzt. Dies entspricht maximal drei Lagen "EcoBloc Inspect 420" oder maximal sechs Lagen "EcoBloc Inspect flex" auf einer "EcoBloc Inspect Bodenplatte" übereinander.

Die Flächen oberhalb von Versickerungsanlagen dürfen außer für Verkehrsflächen nicht überbaut werden. Die Verkehrsbeanspruchung der Flächen oberhalb von Versickerungsanlagen darf maximal der Belastungsklasse Bk0,3 nach RStO 12² entsprechen.

Die allgemeine bauaufsichtliche Zulassung gilt nur für die Verwendung der Versickerungskörper und Systemschächte in nicht durch Erdbeben gefährdeten Gebieten.

1 DWA-A 138 Deutsche Vereinigung für Wasserwirtschaft, Abwasser und Abfall e. V. (DWA) - Arbeitsblatt 138: Planung, Bau und Betrieb von Anlagen zur Versickerung von Niederschlagswasser, Ausgabe:2005-04

2 RStO 12 Forschungsgesellschaft für Straßen- und Verkehrswesen (FGSV): Richtlinien für die Standardisierung des Oberbaues von Verkehrsflächen; FGSV Verlag; Ausgabe:2012

2 Bestimmungen für die Versickerungsblöcke und Zubehörteile

2.1 Eigenschaften und Zusammensetzung

2.1.1 Allgemeines

Eine Versickerungsanlage besteht aus den in Abschnitt 1 genannten Versickerungsblöcken und Zubehörteilen, die vor Ort gemäß Einbauanleitung des Herstellers mittels Verbindern zur horizontalen Positionierung zusammengefügt werden. Die vertikale Positionierung erfolgt mit Hilfe der Zentrierhilfen von "EcoBloc Inspect flex".

Die gesamte Versickerungsanlage wird vollständig mit Geotextil umhüllt.

2.1.2 Werkstoff und Werkstoffkennwerte

Die Bestandteile der Versickerungsblöcke und deren Zubehörteile bestehen aus Polypropylen entsprechend den beim Deutschen Institut für Bautechnik (DIBt) hinterlegten Rezepturangaben, welches mindestens folgende Eigenschaften aufweisen muss:

- Dichte nach DIN EN ISO 1183-1³ 0,940 g/cm³ bis 1,100 g/cm³
- Schmelz-Massefließrate (MFR 230 °C/2,16 kg) nach DIN EN ISO 1133⁴ ≥ 7,0 g/10 min
- Charpy-Kerbschlagzähigkeit (Prüfverfahren "eA", Kerbart A, Bruchart C) nach DIN EN ISO 179-1⁵ ≥ 2,0 kJ/m²
- Zug-E-Modul E_T nach DIN EN ISO 527-1⁶ ≥ 1.100 MPa
- Zugfestigkeit σ_{TM} nach DIN EN ISO 527-1⁶ ≥ 22,0 MPa
- Druck-E-Modul E_c nach DIN EN ISO 604⁷ ≥ 1.000 MPa
- Druckfestigkeit σ nach DIN EN ISO 604⁷ ≥ 34,0 MPa
- Biege-E-Modul E_f nach DIN EN ISO 178⁸ ≥ 1.100 MPa
- Biegefestigkeit σ_{fM} nach DIN EN ISO 178⁸ ≥ 33,0 MPa
- Oxidation-Induktionszeit (OIT bei 200 °C) nach DIN EN ISO 11357-6⁹ ≥ 8,0 min
- Füllstoffanteil nach DIN EN ISO 3451-1¹⁰ < 10 %

2.1.3 Abmessungen und Gewicht

Form, Maße und Toleranzen der Versickerungsblöcke sowie der Zubehörteile entsprechen den Festlegungen in den Anlagen 1 bis 7.

3	DIN EN ISO 1183-1	Kunststoffe - Verfahren zur Bestimmung der Dichte von nicht verschäumten Kunststoffen – Teil 1: Eintauchverfahren, Verfahren mit Flüssigkeitspyknometer und Titrationsverfahren (ISO 1183-1:2004); Deutsche Fassung EN ISO 1183-1:2004; Ausgabe:2004-05
4	DIN EN ISO 1133	Kunststoffe - Bestimmung der Schmelze-Massefließrate (MFR) und der Schmelze-Volumenfließrate (MVR) von Thermoplasten (ISO 1133:2005); Deutsche Fassung EN ISO 1133:2005; Ausgabe:2005-09
5	DIN EN ISO 179-1	Kunststoffe - Bestimmung der Charpy-Schlageigenschaften – Teil 1: Nicht instrumentierte Schlagzähigkeitsprüfung (ISO 179-1:2010); Deutsche Fassung EN ISO 179-1:2010; Ausgabe:2010-11
6	DIN EN ISO 527-1	Kunststoffe - Bestimmung der Zugeigenschaften – Teil 1: Allgemeine Grundsätze (ISO 527-1:1993 einschließlich Cor.1:1994); Deutsche Fassung EN ISO 527-1:1996; Ausgabe:1996-04
7	DIN EN ISO 604	Kunststoffe - Bestimmung von Druckeigenschaften (ISO 604:2002); Deutsche Fassung EN ISO 604:2003; Ausgabe:2003-12
8	DIN EN ISO 178	Kunststoffe - Bestimmung der Biegeeigenschaften (ISO 178:2001 + Amd.1:2004); Deutsche Fassung EN ISO 178:2003 + A1:2005; Ausgabe:2006-04
9	DIN EN ISO 11357-6	Kunststoffe - Dynamische Differenz-Thermoanalyse (DSC) - Teil 6: Bestimmung der Oxidations-Induktionszeit (isothermische OIT) und Oxidations-Induktionstemperatur (dynamische OIT) (ISO 11357-6:2018); Deutsche Fassung EN ISO 11357-6:2018; Ausgabe:2018-07
10	DIN EN ISO 3451-1	Kunststoffe - Bestimmung der Asche – Teil 1: Allgemeine Grundlagen (ISO 3451-1:2008); Deutsche Fassung EN ISO 3451-1:2008; Ausgabe:2008-11

Das Gewicht der Versickerungsblöcke, bzw. deren Bestandteile beträgt mindestens:

- "EcoBloc Inspect 420" ≥ 18,0 kg
- "EcoBloc Inspect 230" ≥ 11,7 kg
- "EcoBloc Inspect flex" ≥ 8,0 kg
- "EcoBloc Inspect Bodenplatte" ≥ 3,7 kg
- "EcoBloc Inspect Zwischenplatte" ≥ 2,0 kg

2.1.4 Beschaffenheit der Versickerungsblöcke

Bei Inaugenscheinnahme ohne optische Hilfsmittel weisen die Versickerungsblöcke, bzw. deren Bestand- und Zubehörteile eine dem Herstellverfahren entsprechende glatte Oberfläche frei von Graten, Riefen, Blasen, Verunreinigungen oder eingefallenen Stellen sowie anderen Unregelmäßigkeiten (Fehlstellen) auf.

2.1.5 Farbe

Die Einfärbung der Versickerungsblöcke, bzw. die der Bestand- und Zubehörteile ist durchgehend gleichmäßig grau (RAL 7024).

2.1.6 Festigkeitseigenschaften

Bei einem vertikal über die Ober-/Unterseite sowie einem horizontal über die Längsseiten erfolgenden Krafteintrag sind die Versickerungsblöcke formstabil. Bei einem Krafteintrag, der den Bestimmungen in Abschnitt 2.3.2 Punkt 7 entspricht, weisen die Versickerungsblöcke ohne Endplatte nach 7 Tagen eine Kurzzeit-Festigkeit entsprechend der Angaben in Tabelle 1 auf.

Tabelle 1 Kurzzeit-Druckfestigkeit der Versickerungsblöcke [kN/m²]

Bezeichnung	in vertikaler Richtung	in horizontaler Richtung
"EcoBloc Inspect 420"	357,8	82,2 ^a / 85,1 ^b
"EcoBloc Inspect 230"	434,8	114,4 ^a / 84,9 ^b

^a 90° zur Tunnelrichtung / ^b in Tunnelrichtung

Darüber hinaus weisen die Versickerungsblöcke "EcoBloc Inspect 420" bzw. zwei "EcoBloc Inspect flex" auf einer "EcoBloc Inspect Bodenplatte" nach 24 Stunden eine Mindest-Kurzzeit-Festigkeit von 344,0 kN/m² in vertikaler Richtung auf.

2.1.7 Geotextil

Die aus Versickerungsblöcken aufgebaute Versickerungsanlage wird begleitend mit der Verlegung durch ein Geotextil umhüllt. Für die Umhüllung sind ausschließlich Geotextilien einzusetzen, welche für Wasser durchlässig sind, und für welche ein Konformitätsnachweis entsprechend DIN EN 13252¹¹ vorliegt (CE-Kennzeichnung).

2.2 Herstellung, Verpackung, Transport, Lagerung und Kennzeichnung

2.2.1 Herstellung

Die Bestand- und Zubehörteile der Versickerungsblöcke sind im Spritzgussverfahren unter Beachtung der Bestimmungen in Abschnitt 2.3.2 mit den in Abschnitt 2.1 beschriebenen Eigenschaften entsprechend den Angaben der Anlagen 1 bis 7 zu fertigen.

Bei der Fertigung sind mindestens folgende Herstellungsparameter bei jedem Anfahren der Maschine zu kalibrieren und fortlaufend zu erfassen:

- Staudruck,
- Zykluszeit und
- Nachdruckzeit

¹¹

DIN EN 13252

Geotextilien und geotextilverwandte Produkte - Geforderte Eigenschaften für die Verwendung in Drainanlagen; Deutsche Fassung EN 13252:2000+A1:2005; Ausgabe:2005-04

Für die Herstellung sind nur die beim DIBt hinterlegten und mit Handelsnamen, Hersteller und Kennwerten bezeichneten Werkstoffe entsprechend Abschnitt 2.1.2 zu verwenden.

Die Verwendung von Umlaufmaterial gleicher Rezeptur aus den Fertigungsanlagen des Antragstellers ist zulässig.

Die Versickerungsblöcke "EcoBloc Inspect 420" sind werksseitig aus zwei "EcoBloc Inspect flex" und einer Zwischenplatte vorzumontieren.

Die Versickerungsblöcke "EcoBloc Inspect 230" werden bauseitig aus einem "EcoBloc Inspect flex" und einer "EcoBloc Inspect Bodenplatte" montiert.

2.2.2 Verpackung, Transport und Lagerung

Die Versickerungsblöcke, bzw. deren Bestand- und Zubehörteile sind für Lagerung und Transport so zu fixieren, dass keine unzulässigen Verformungen und keine Beschädigungen auftreten.

Die Versickerungsblöcke "EcoBloc Inspect 230" sind immer zusammen mit den zugehörigen Bodenplatten auszuliefern.

Die entsprechenden Lager- und Transportanleitungen des Antragstellers sowie die einschlägigen Unfallverhütungsvorschriften sind zu beachten.

2.2.3 Kennzeichnung

Die Versickerungsblöcke, bzw. deren Bestand- und Zubehörteile müssen vom Antragsteller mit dem Übereinstimmungszeichen (Ü-Zeichen) nach den Übereinstimmungszeichen-Verordnungen der Länder, einschließlich der Zulassung Nr. Z-42.1-526 gekennzeichnet werden. Die Kennzeichnung darf nur erfolgen, wenn die Voraussetzungen nach Abschnitt 2.3 erfüllt sind.

Die Versickerungsblöcke, bzw. deren Komponenten sind zusätzlich deutlich sichtbar und dauerhaft jeweils mindestens einmal wie folgt zu kennzeichnen mit:

- Typenbezeichnung
- Material PP
- Abmessungen (B x T x H)
- Herstellwerk
- Herstellungsdatum

2.3 Übereinstimmungsnachweis

2.3.1 Allgemeines

Die Bestätigung der Übereinstimmung der Versickerungsblöcke und deren Komponenten mit den Bestimmungen dieser allgemeinen bauaufsichtlichen Zulassung muss für jedes Herstellwerk mit einem Übereinstimmungszertifikat auf der Grundlage einer werkseigenen Produktionskontrolle und einer regelmäßigen Fremdüberwachung einschließlich einer Erstprüfung der Versickerungsblöcke nach Maßgabe der folgenden Bestimmungen erfolgen.

Für die Erteilung des Übereinstimmungszertifikats und die Fremdüberwachung einschließlich der dabei durchzuführenden Produktprüfungen hat der Antragsteller eine hierfür anerkannte Zertifizierungsstelle sowie eine hierfür anerkannte Überwachungsstelle einzuschalten.

Die Erklärung, dass ein Übereinstimmungszertifikat erteilt ist, hat der Antragsteller durch Kennzeichnung der Bauprodukte mit dem Übereinstimmungszeichen (Ü-Zeichen) unter Hinweis auf den Verwendungszweck abzugeben.

Dem Deutschen Institut für Bautechnik ist von der Zertifizierungsstelle eine Kopie des von ihr erteilten Übereinstimmungszertifikats zur Kenntnis zu geben.

Dem Deutschen Institut für Bautechnik ist zusätzlich eine Kopie des Erstprüfberichts zur Kenntnis zu geben.

2.3.2 Werkseigene Produktionskontrolle

In jedem Herstellwerk ist eine werkseigene Produktionskontrolle einzurichten und durchzuführen. Unter werkseigener Produktionskontrolle wird die vom Antragsteller vorzunehmende kontinuierliche Überwachung der Produktion verstanden, mit der dieser sicherstellt, dass die von ihm hergestellten Bauprodukte den Bestimmungen dieser allgemeinen bauaufsichtlichen Zulassung entsprechen.

Die werkseigene Produktionskontrolle muss mindestens die im Folgenden aufgeführten Maßnahmen einschließen.

– Beschreibung und Überprüfung des Ausgangsmaterials und der Bestandteile:

Die Eigenschaften des verwendeten Werkstoffes und dessen Überprüfung muss den Festlegungen des Abschnitts 2.1.2 entsprechen. Die Übereinstimmung des verwendeten Werkstoffes mit den in Abschnitt 2.1.2 getroffenen Festlegungen hat sich der Hersteller der Versickerungsblöcke vom Rohstofflieferanten bei jeder Lieferung durch Vorlage eines Abnahmeprüfzeugnisses 3.1 in Anlehnung an DIN EN 10204¹² bestätigen zu lassen.

Die Einhaltung der Anforderungen an Dichte, Schmelz-Massefließrate, Füllstoffanteil und Zugfestigkeit des angelieferten Werkstoffes ist im Rahmen der werkseigenen Produktionskontrolle für jede Charge stichprobenartig zu überprüfen.

– Kontrolle und Prüfungen, die während der Herstellung durchzuführen sind:

Es sind die in Abschnitt 2.2.1 genannten Festlegungen einzuhalten.

– Nachweise und Prüfungen, die am fertigen Bauprodukt durchzuführen sind:

Es sind mindestens die Anforderungen der folgenden Abschnitte zu prüfen:

1. Die Festlegungen in Abschnitt 2.1.2 zur Schmelz-Massefließrate ist einmal je Woche sowie bei jedem Rohstoffwechsel nach DIN EN ISO 1133⁴ hinsichtlich der Einhaltung der Grenzwerte zu prüfen.
2. Die Einhaltung der in Abschnitt 2.1.2 genannten Festlegungen zur Charpy-Schlagzähigkeit sind bei jedem Rohstoffwechsel sowie stichprobenartig einmal monatlich nach DIN EN ISO 179-1/1eA⁵ zu überprüfen.
3. Die Einhaltung der in Abschnitt 2.1.2 genannten Festlegungen zur Zugfestigkeit σ_{TM} sind bei jedem Rohstoffwechsel sowie stichprobenartig einmal monatlich nach DIN EN ISO 527-1⁶ zu überprüfen.
4. Die Übereinstimmung der in Abschnitt 2.1.3 getroffenen Festlegungen zu den Abmessungen der Versickerungsblöcke, deren Bestand- und Zubehörteile sind bei Produktionsbeginn und danach fortlaufend einmal je Schicht, bei Änderung der Rohstoffe oder bei Änderung der Anlagenparameter zu überprüfen. Zu prüfen sind mindestens alle die Funktion bestimmenden Abmessungen wie Längen-, Breiten- und Höhenmaße.
5. Die Übereinstimmung der in Abschnitt 2.1.3 getroffenen Festlegungen zum Gewicht der Versickerungsblöcke, bzw. deren Bestandteilen sind bei Produktionsbeginn und danach fortlaufend je Schicht, bei Änderung der Rohstoffe oder Änderung der Anlagenparameter zu überprüfen.
6. Die Übereinstimmung der in Abschnitt 2.1.4 getroffenen Festlegungen zur Beschaffenheit der Versickerungsblöcke und Zubehörteile ist ständig bei Produktionsbeginn und danach fortlaufend je Schicht zu überprüfen.
7. Die Übereinstimmung der in Abschnitt 2.1.5 getroffenen Festlegungen zur Einfärbung der Versickerungsblöcke und Zubehörteile ist ständig bei Produktionsbeginn und danach fortlaufend je Schicht zu überprüfen.

¹²

DIN EN 10204

Metallische Erzeugnisse - Arten von Prüfbescheinigungen; Deutsche Fassung
EN 10204:2004; Ausgabe:2005-01

8. Zur Überprüfung der in Abschnitt 2.1.6 angegebenen Festigkeitseigenschaften sind die Versickerungsblöcke nach einer Konditionierungszeit von mindestens 24 h bei $23\text{ °C} \pm 2\text{ °C}$ Normaltemperatur über die der Einbaulage entsprechenden oberen Seite bzw. die seitlichen Flächen vollflächig mit einem ansteigenden Lasteintrag bis zur maximalen Prüflast zu belasten. Der Lasteintrag ist dafür mit einer Prüfgeschwindigkeit von $500\text{ N/m}^2\text{s}$ kontinuierlich zu erhöhen, wobei die zu erreichende maximale Prüflast mindestens den Festlegungen in Tabelle 1 in Abschnitt 2.1.6 betragen muss. Der Krafteintrag und die Formbeständigkeit sind während der gesamten Prüfung fortlaufend zu erfassen. Ein Kraftabfall und/oder der Verlust der Stabilität vor Erreichen der maximalen Prüflast bedeuten das Versagen der geprüften Versickerungsblöcke. Die Überprüfung der Festigkeitseigenschaften der Versickerungsblöcke ist mindestens für die von oben wirkenden Lasten bei Produktionsbeginn, nach jeder Rohstoffänderung, nach jeder Änderung der Anlagenparameter mindestens jedoch einmal pro Tag zu überprüfen.
9. Die Einhaltung der Festlegungen zur Herstellung und Kennzeichnung in Abschnitt 2.2.1 und 2.2.3 sind ständig während der Fertigung zu überprüfen.

Die Ergebnisse der werkseigenen Produktionskontrolle sind aufzuzeichnen und auszuwerten. Die Aufzeichnungen müssen mindestens folgende Angaben enthalten:

- Bezeichnung des Bauprodukts bzw. des Ausgangsprodukts und der Bestandteile,
- Art der Kontrolle oder Prüfung,
- Datum der Herstellung und der Prüfung des Bauprodukts bzw. des Ausgangsmaterials,
- Ergebnis der Kontrollen und Prüfungen und, soweit zutreffend, Vergleich mit den Anforderungen und
- Unterschrift des für die werkseigene Produktionskontrolle Verantwortlichen.

Die Aufzeichnungen sind mindestens fünf Jahre aufzubewahren und der für die Fremdüberwachung eingeschalteten Überwachungsstelle vorzulegen. Sie sind dem Deutschen Institut für Bautechnik und der zuständigen obersten Bauaufsichtsbehörde auf Verlangen vorzulegen.

Bei ungenügendem Prüfergebnis sind vom Antragsteller unverzüglich die erforderlichen Maßnahmen zur Abstellung des Mangels zu treffen. Bauprodukte, die den Anforderungen nicht entsprechen, sind so zu handhaben, dass Verwechslungen mit übereinstimmenden ausgeschlossen werden. Nach Abstellung des Mangels ist - soweit technisch möglich und zum Nachweis der Mängelbeseitigung erforderlich - die betreffende Prüfung unverzüglich zu wiederholen.

2.3.3 Fremdüberwachung

In jedem Herstellwerk ist die werkseigene Produktionskontrolle durch eine Fremdüberwachung regelmäßig zu prüfen, mindestens jedoch zweimal jährlich.

Im Rahmen der Fremdüberwachung eine Erstprüfung der Versickerungsblöcke, bzw. von deren Bestand- und Zubehörteilen durchzuführen. Dabei sind die Anforderungen des Abschnitt 2.3.2 für beide beim Deutschen Institut für Bautechnik hinterlegten Rezepturen zu kontrollieren und entsprechend zu dokumentieren, wobei insbesondere die Anforderungen an die Festigkeitseigenschaften (einschließlich der Überprüfung der horizontalen und vertikalen Belastungsprüfung) der Versickerungskörper entsprechend den Festlegungen in Abschnitt 2.1.6 zu prüfen sind.

Darüber hinaus obliegen Probenahme und Prüfungen jeweils der anerkannten Überwachungsstelle.

Die Ergebnisse der Zertifizierung und Fremdüberwachung sind mindestens fünf Jahre aufzubewahren. Sie sind von der Zertifizierungsstelle bzw. der Überwachungsstelle dem Deutschen Institut für Bautechnik und der zuständigen obersten Bauaufsichtsbehörde auf Verlangen vorzulegen.

3 Bestimmungen für Planung, Bemessung und Ausführung

3.1 Bestimmungen für die Bemessung

3.1.1 Versickerungsleistung

Soweit nachfolgend nichts anderes festgelegt ist, gelten für die Bemessung der aus den Versickerungsblöcken zusammengesetzten Versickerungsanlagen die Bemessungsgrundsätze und Bedingungen des Arbeitsblattes DWA-A 138¹ und des Merkblatts DWA-M 153¹³ der Deutschen Vereinigung für Wasserwirtschaft, Abwasser und Abfall e. V.

Zur Sicherstellung der Leistungsfähigkeit der aus den Versickerungsblöcken zusammengesetzten Versickerungsanlagen sind als Grundlage der Anlagenbemessung die entsprechenden hydraulischen Nachweise zur Versickerungsfähigkeit des Bodens sowie der lokalen Grundwasserverhältnisse, beispielsweise in Verbindung mit einem Baugrundgutachten, einzuholen.

3.1.2 Standsicherheit

3.1.2.1 Allgemeines

Die Standsicherheit der Versickerungsanlagen ist in jedem Einzelfall durch eine statische Berechnung für den Grenzzustand der Tragfähigkeit (GZT) sowie für den Grenzzustand der Gebrauchstauglichkeit (GZG) für eine maximal zulässige Grenzverformung entsprechend den Festlegungen in Tabelle 2 nachzuweisen. Dabei gilt:

$$\sigma_{E,d} \leq \sigma_{R,d} \quad (1)$$

worin ist $\sigma_{E,d}$ - Bemessungswert der Beanspruchung/ Einwirkungen des Bauteils

$\sigma_{R,d}$ - Bemessungswert des Widerstandes des Bauteils

Die statische Berechnung ist durch ein Prüfamnt oder einen Prüfsingenieur für Standsicherheit zu prüfen. Der Nachweis ist erbracht, wenn die Tragfähigkeit gemäß Gl. (1) nachgewiesen wird. Für Einbauregelfälle können Typenstatiken erstellt werden, welche durch ein Prüfamnt für Baustatik zu prüfen sind. Es wird empfohlen, Prüfsämter oder Prüfsingenieure für Standsicherheit mit besonderen Kenntnissen im Kunststoffbau zu beauftragen, z. B.:

- Prüfamnt für Standsicherheit der LGA in Nürnberg,
- Deutsches Institut für Bautechnik (für Typenprüfungen).

Grundlage der Ermittlung der Beanspruchung (Einwirkungen) $\sigma_{E,d}$ bildet im speziellen Fall der Verwendung der Versickerungsblöcke "EcoBloc Inspect" das Versagensmodell ohne Seitenreaktion. Bei mehrlagigem Einbau ist zusätzlich der Nachweis in horizontaler Richtung zu führen.

3.1.2.2 Ermittlung der Einwirkungen

Die Einwirkungen sind zu ermitteln

- für ständige unveränderlich einwirkende Lasten $\sigma_{G,k}$ nach DIN EN 1997-1¹⁴ und DIN 1054¹⁵. Dabei ist ein Teilsicherheitsbeiwert γ_G nach DIN 1054¹⁵ anzuwenden, welcher jedoch mindestens dem Wert nach Tabelle 2 entspricht.
- für veränderliche Lasteinwirkungen $\sigma_{Q,k}$ nach DIN EN 1991-2¹⁶ mit einem Teilsicherheitsbeiwert von γ_Q , welcher jedoch mindestens dem Wert nach Tabelle 2 entspricht.

13	DWA-M 153	Deutsche Vereinigung für Wasserwirtschaft, Abwasser und Abfall e. V. (DWA) - Merkblatt 153: Handlungsempfehlungen zum Umgang mit Regenwasser; Ausgabe:2007-08
14	DIN EN 1997-1	Eurocode 7 - Entwurf, Berechnung und Bemessung in der Geotechnik - Teil 1: Allgemeine Regeln; Deutsche Fassung EN 1997-1:2004 + AC:2009 + A1:2013; Ausgabe:2014-03
15	DIN 1054	Baugrund - Sicherheitsnachweise im Erd- und Grundbau - Ergänzende Regelungen zu DIN EN 1997-1; Ausgabe:2010-12
16	DIN EN 1991-2	Eurocode 1: Einwirkungen auf Tragwerke - Teil 2: Verkehrslasten auf Brücken; Deutsche Fassung EN 1991-2:2003 + AC:2010; Ausgabe:2010-12

Tabelle 2 zu berücksichtigende Teilsicherheitsbeiwerte

Teilsicherheitsbeiwert für		GZT	GZG
unveränderlich einwirkende Lasten	γ_G	1,35	1,0
veränderliche Lasteinwirkungen	γ_Q	1,5	1,0
Bauteilwiderstand	γ_M	1,3	1,0

3.1.2.3 Ermittlung der Bauteilwiderstände

Bei der Ermittlung des Bemessungswertes des Widerstandes $\sigma_{R,d}$ der Versickerungsblöcke ist für die Versickerungsanlagen von einer charakteristischen maximalen Kurzzeit-Druckfestigkeit $\sigma_{R,k} = 385,1 \text{ kN/m}^2$ für den Nachweis der Tragfähigkeit von "EcoBloc Inspect 420" (eine bis drei Lagen) und EcoBloc Inspect 230" (eine bis sechs Lagen) auszugehen.

Für den Nachweis der Gebrauchstauglichkeit ist bei einer maximal zulässigen Grenzverformung von $\Delta h_{zul} = 20,0 \text{ mm}$ von einer charakteristischen maximalen Kurzzeit-Druckfestigkeit $\sigma_{R,k}$ nach den Tabelle 3.1 und 3.2 auszugehen.

Tabelle 3.1 Charakteristische Kurzzeit-Druckfestigkeit $\sigma_{R,k}$ von "EcoBloc Inspect 420" für den Grenzzustand der Gebrauchstauglichkeit

Anzahl Lagen	$\sigma_{R,k}$ [kN/m ²]
1	304,0
2	154,0
3	89,0

Tabelle 3.2 Charakteristische Kurzzeit-Druckfestigkeit $\sigma_{R,k}$ von "EcoBloc Inspect 230" für den Grenzzustand der Gebrauchstauglichkeit

Anzahl Lagen	$\sigma_{R,k}$ [kN/m ²]
1 bis 2	304,0
3 bis 4	154,0
5 bis 6	89,0

Für den Bauteilwiderstand ist eines Teilsicherheitsbeiwert γ_M , welcher mindestens dem Wert nach Tabelle 2 entspricht, zu berücksichtigen.

Darüber hinaus sind für die Abminderung der Bauteilwiderstände mindestens Abminderungsfaktoren nach Tabelle 4 anzusetzen.

Tabelle 4 Abminderungsfaktoren A für den Bauteilwiderstand

Kriechverhalten	A_1	A_1^f (GZT)	A_1^E (GZG)
"EcoBloc Inspect 420" (1 Lage) bzw. "EcoBloc Inspect 230" (1-2 Lagen)			1,88
"EcoBloc Inspect 420" (2 Lagen) bzw. "EcoBloc Inspect 230" (3-4 Lagen)		3,25	1,78
"EcoBloc Inspect 420" (2 Lagen) bzw. "EcoBloc Inspect 230" (3-4 Lagen)			1,44
Medieneinfluss	A_2	1,0	
Temperatureinfluss	A_3	1,0	
Inhomogenitäten (u. a. Einfluss von Ver- bindungen und Anschlüssen)	A_4	1,0	
Einfluss dynamischer wirkender Lasten	A_5	1,0	

3.1.2.4 Nachweis der Standsicherheit

Der Nachweis der Standsicherheit erfolgt für die Grenzzustände der Tragsicherheit und Gebrauchstauglichkeit mit:

$$\sigma_{E,d} = \sum \sigma_{G,k} \times \gamma_G + \sum \sigma_{Q,k} \times \gamma_Q \leq \sigma_{R,k} / (\gamma_M \times A_1 \times A_2 \times A_3 \times A_4 \times A_5) = \sigma_{R,d} \quad (2)$$

3.2 Bestimmungen für die Ausführung

Für das Zusammenfügen der einzelnen Versickerungsblöcke zu einer Versickerungsanlage gelten die Bestimmungen für die Bemessung gemäß den Abschnitten 3.1 und 3.2. Sofern nachfolgend nichts anderes bestimmt ist, sind die folgenden technischen Regeln grundsätzlich zu beachten:

- DWA-A 138¹
- ATV-DVWK-M 153¹⁴
- DIN 1054¹⁹

Versickerungsanlagen dürfen nur mit Rohren, Formteilen und Schächten errichtet werden, die den allgemein anerkannten Regeln der Technik entsprechen, bzw. über ein Ü-Zeichen verfügen.

Der Antragsteller muss jeder Lieferung eine Einbauanleitung beifügen. Der Einbau ist entsprechend der Einbauanleitung und unter Beachtung der nachfolgenden Bestimmungen durchzuführen.

Alle Außenseiten einer aus Versickerungsblöcken zusammengesetzten Versickerungsanlage sind mit den entsprechenden Endplatten zu verschließen.

Die Herstellung der Anlage darf nur von Personen ausgeführt werden, die über die dafür erforderlichen Fachkenntnisse verfügen.

Bei der Herstellung der Baugrube gelten die Grundsätze der DIN 4124¹⁷ sowie in Anlehnung die Anforderungen der DIN EN 1610¹⁸.

¹⁷ DIN 4124 Baugruben und Gräben – Böschungen, Verbau, Arbeitsraumbreiten; Ausgabe: 2002-10

¹⁸ DIN EN 1610 Verlegung und Prüfung von Abwasserleitungen und -kanälen; Deutsche Fassung EN 1610:1997; Ausgabe: 1997-10 in Verbindung mit Beiblatt 1; Ausgabe: 1997-10

Für die Verlegung ist grundsätzlich ein waagrechtes, ebenes und tragfähiges Planum herzustellen.

Beim Einbau ist auf die korrekte vertikale und horizontale Ausrichtung der einzelnen Versickerungsblöcke zu achten. Diese sind so auszurichten, dass eine bestimmungsgemäße Inspektion bzw. Reinigung über die Reinigungs-/Inspektionskanäle der Versickerungsblöcke möglich ist.

Beschädigte Versickerungsblöcke und Systemschächte dürfen nicht eingebaut werden.

Zur Lagesicherung der Versickerungsblöcke untereinander sind die Verbinder entsprechend Anlage 7 zu verwenden.

Alle Außenseiten der aus einzelnen Versickerungskörpern zusammengesetzten Versickerungsanlage sind mit den Endplatten nach Anlage 5 zu verschließen.

Bei der vollständigen Umhüllung der Versickerungsanlage mit Geotextil ist an allen Stößen eine Überlappung der einzelnen Bahnen von mindestens 30 cm sicherzustellen. Dies gilt sowohl für die Verlegung des Geotextils im Bereich des Planums unter der Versickerungsanlage als auch für die abschließende Umhüllung nach der Montage der Versickerungsblöcke. Die Überlappungen sind so auszuführen, dass kein Verfüllmaterial in die Versickerungsanlage gelangen kann.

Zur Sicherstellung der Standsicherheit der gesamten Versickerungsanlage, insbesondere gegen Verschieben einzelner Versickerungsblöcke, ist die seitliche Verfüllung grundsätzlich vor der Überdeckung der Versickerungsanlage herzustellen. Während der Montage der Versickerungsanlage sowie der Herstellung der seitlichen Verfüllung und der Überdeckung der Baugrube ist das Überfahren der Versickerungsanlage nicht zulässig. Der Einbau hat grundsätzlich in Vorkopfbauweise, zum Beispiel mittels Radlader oder Bagger, zu erfolgen.

Die abschließende Verdichtung ist lagenweise und mit jeweils geeignetem Gerät vorzunehmen, wobei sich der zu erreichende Verdichtungsgrad jeweils nach der Art der geplanten späteren Oberflächennutzung richtet und grundsätzlich im Einzelfall zu ermitteln ist.

Der ausführende Betrieb hat für jede errichtete Versickerungsanlage die Übereinstimmung mit den Bestimmungen für die Ausführung dieser allgemeinen bauaufsichtlichen Zulassung schriftlich zu erklären.

Bei der Ausführung sind die einschlägigen Unfallverhütungsvorschriften zu beachten.

3.3 Kennzeichnung der Versickerungsanlage

Die Versickerungsanlage ist oberirdisch durch eine Beschilderung zu kennzeichnen, auf welcher folgende Beschriftung dauerhaft und leicht lesbar anzubringen ist:

- Größe der Versickerungsanlage
- Tiefe der Versickerungsanlage
- Produktbezeichnung
- Baujahr

3.4 Erklärung der Übereinstimmung

Der Errichter der Versickerungs- und Rückhalteanlagen nach Abschnitt 1 hat gegenüber dem Auftraggeber (Bauherrn) schriftlich die Übereinstimmung der Bauart der ausgeführten Anlage mit den Bestimmungen der Abschnitte 3.1, 3.2 und 3.3 zur Anwendung des Zulassungsgegenstandes zu erklären.

Allgemeine bauaufsichtliche Zulassung/
Allgemeine Bauartgenehmigung
Nr. Z-42.1-526

Seite 13 von 13 | 1. Dezember 2019

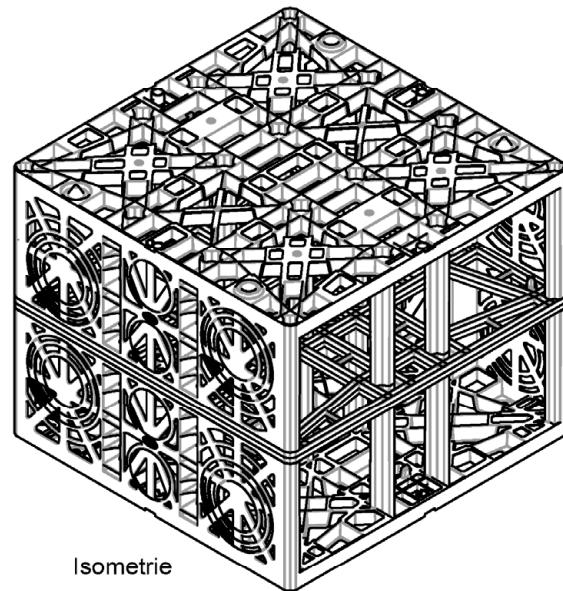
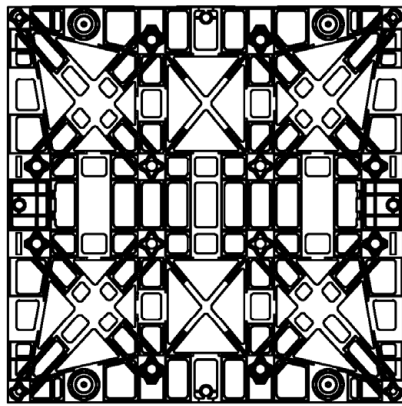
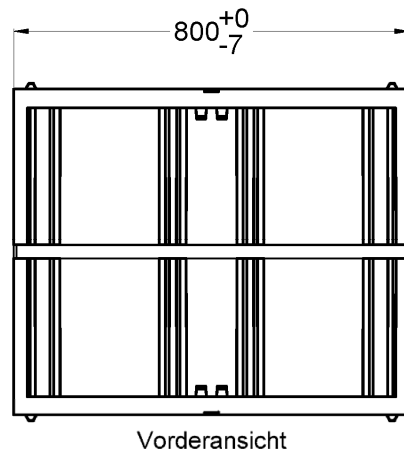
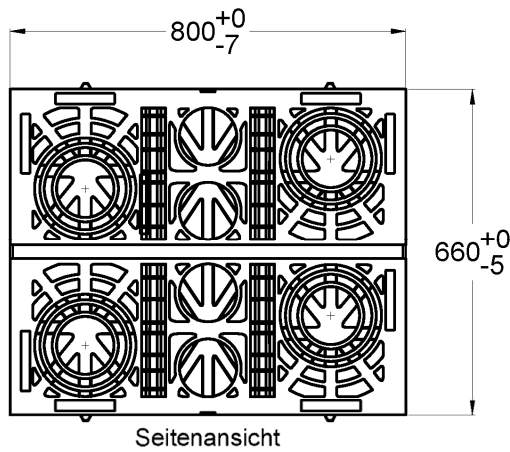
4 Bestimmungen für Nutzung und Wartung

Bei der Nutzung und Wartung der aus Versickerungsblöcken zusammengesetzten Versickerungsanlage sind die einschlägigen Unfallverhütungsvorschriften zu beachten.

Während der Geltungsdauer dieser Zulassung sind vom Antragsteller dem Deutschen Institut für Bautechnik mindestens drei Berichte über durchgeführte Inspektionen der Versickerungsanlagen vorzulegen.

Rudolf Kersten
Referatsleiter

Beglaubigt

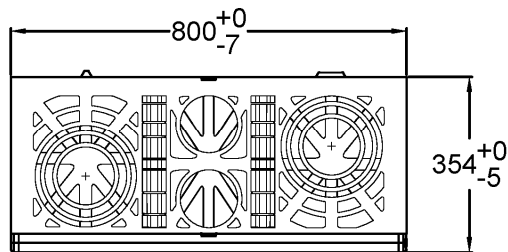


Rigolenelement für die Versickerung von Niederschlagswasser mit der
Bezeichnung "GRAF Ecobloc Inspect"

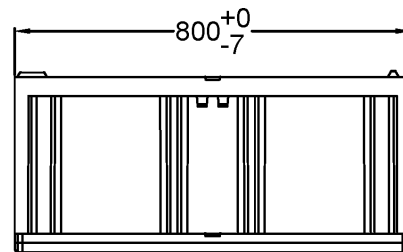
EcoBloc Inspect 420

Maßstab 1:15

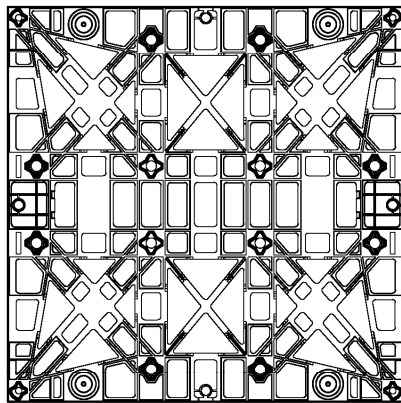
Anlage 1



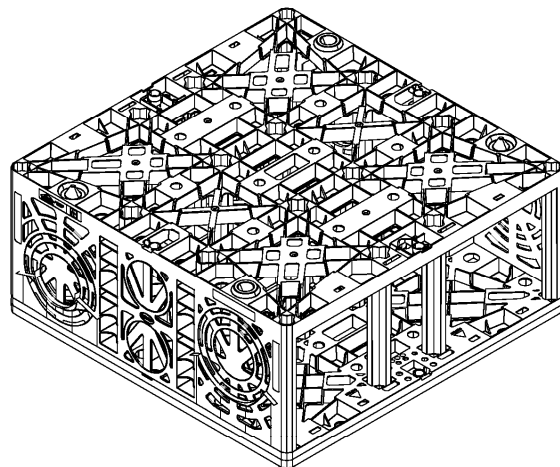
Vorderansicht



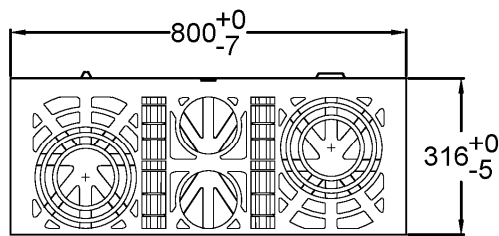
Seitenansicht



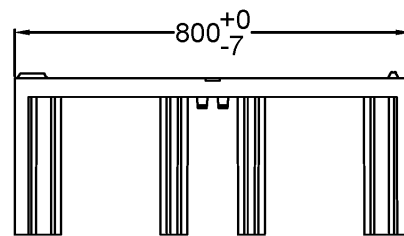
Draufsicht



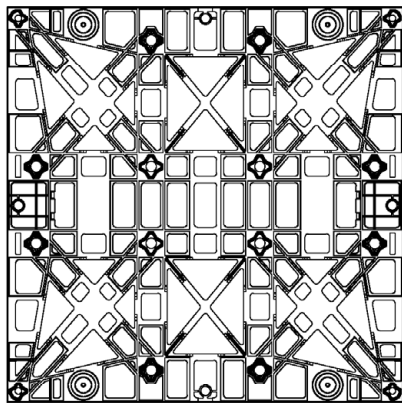
Isometrie



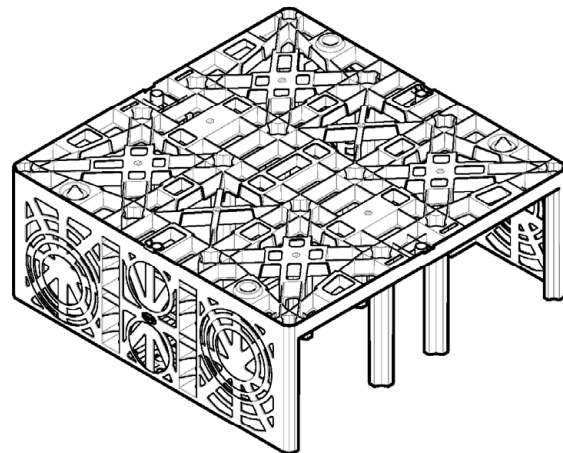
Vorderansicht



Seitenansicht



Draufsicht



Isometrie

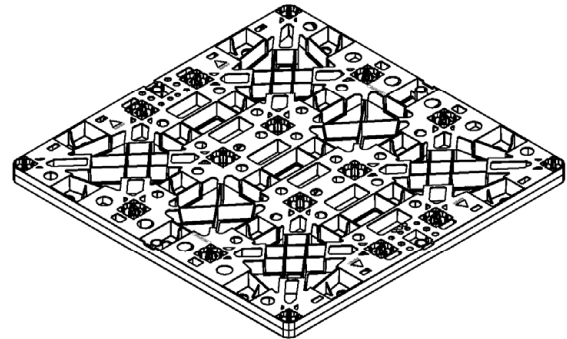
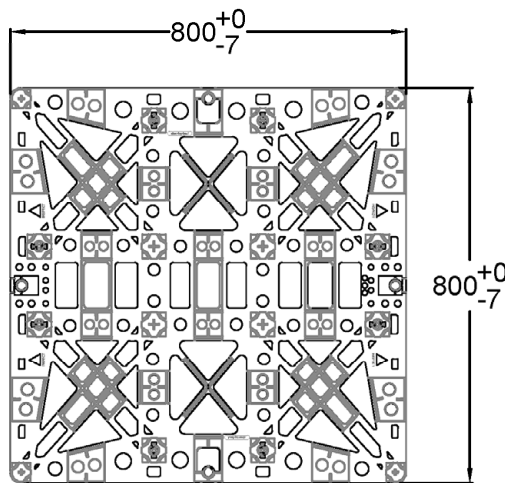
Elektronische Kopie der abZ des DIBt: Z-42.1-526

Rigolenelement für die Versickerung von Niederschlagswasser mit der Bezeichnung "GRAF Ecobloc Inspect"

EcoBloc Inspect flex

Maßstab 1:15

Anlage 3



Isometrie

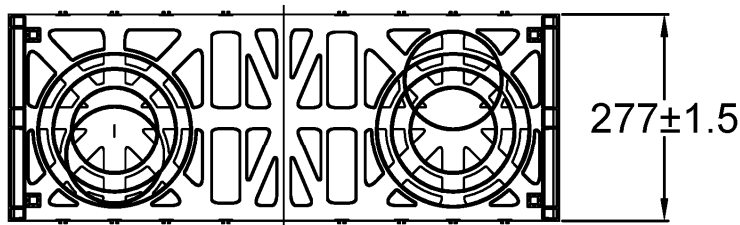
Elektronische Kopie der abZ des DIBt: Z-42.1-526

Rigolenelement für die Versickerung von Niederschlagswasser mit der
Bezeichnung "GRAF Ecobloc Inspect"

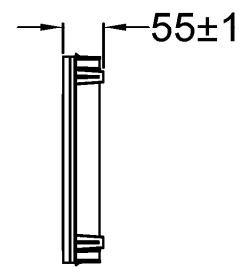
Maßstab 1:15

EcoBloc Inspect Bodenplatte

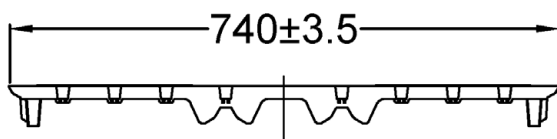
Anlage 4



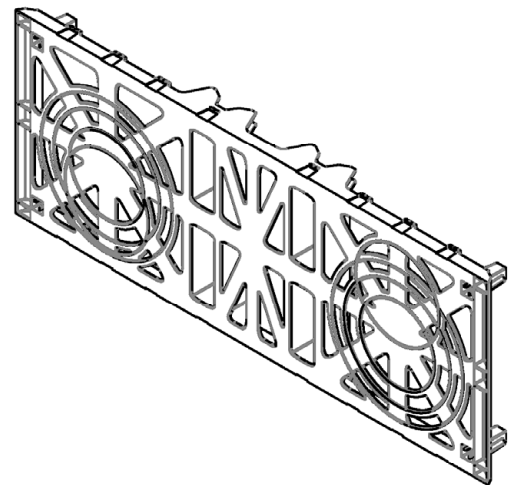
Vorderansicht



Seitenansicht



Draufsicht



Isometrie

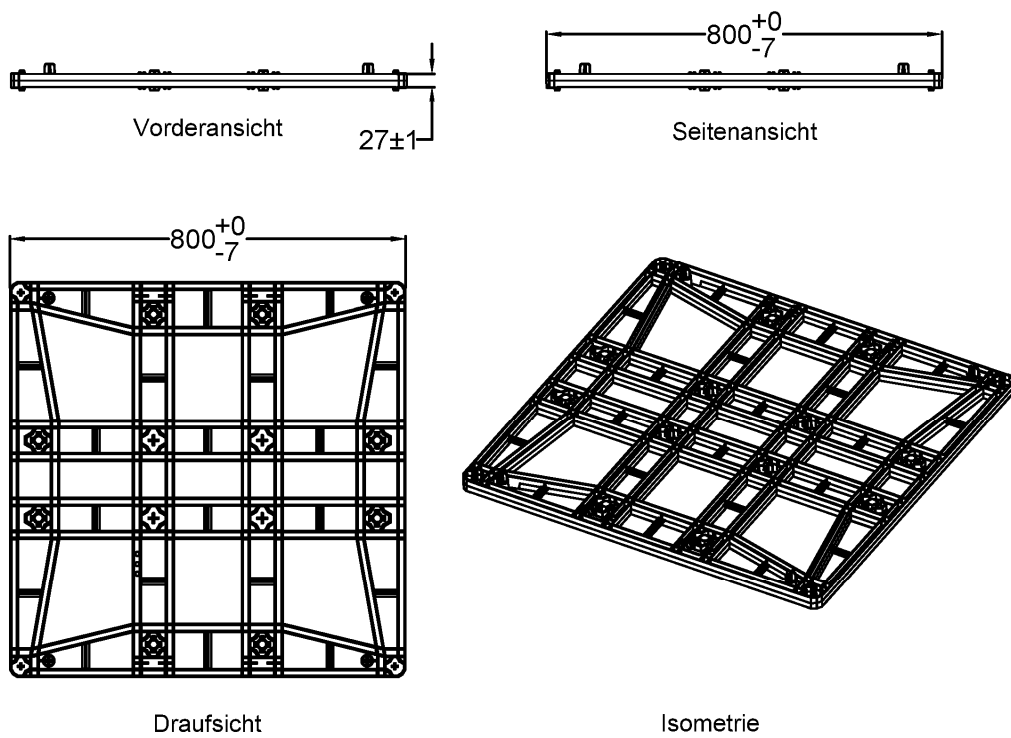
Elektronische Kopie der abZ des DIBt: Z-42.1-526

Rigolenelement für die Versickerung von Niederschlagswasser mit der
 Bezeichnung "GRAF Ecobloc Inspect"

Maßstab 1:10

EcoBloc Inspect Endplatte

Anlage 5



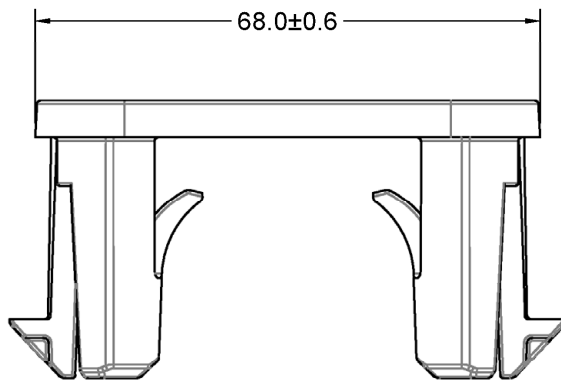
Elektronische Kopie der abZ des DIBt: Z-42.1-526

Rigolenelement für die Versickerung von Niederschlagswasser mit der
Bezeichnung "GRAF Ecobloc Inspect"

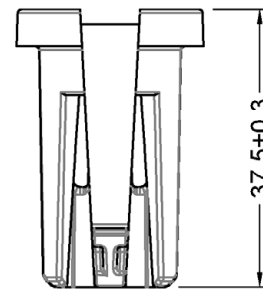
EcoBloc Inspect Zwischenplatte

Maßstab 1:15

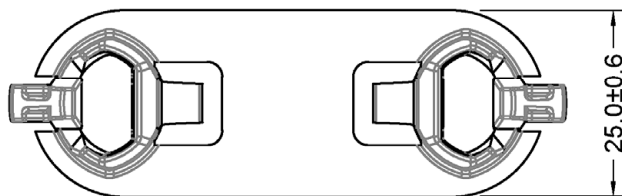
Anlage 6



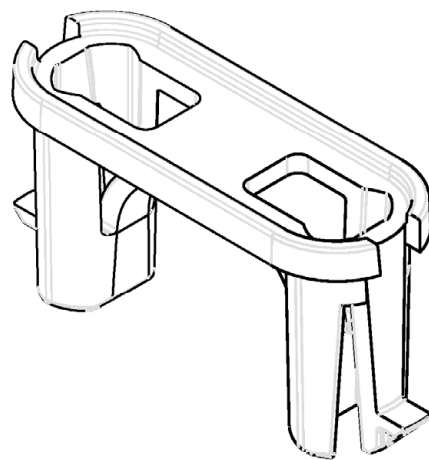
Vorderansicht



Seitenansicht



Draufsicht



Isometrie