

**Allgemeine  
bauaufsichtliche  
Zulassung/  
Allgemeine  
Bauartgenehmigung**

**Zulassungsstelle für Bauprodukte und Bauarten**

**Bautechnisches Prüfamt**

Eine vom Bund und den Ländern  
gemeinsam getragene Anstalt des öffentlichen Rechts

Mitglied der EOTA, der UEAtc und der WFTAO

Datum:

24.09.2019

Geschäftszeichen:

III 54-1.42.3-63/18

**Nummer:**

**Z-42.3-305**

**Geltungsdauer**

**vom: 30. November 2019**

**bis: 30. November 2024**

**Antragsteller:**

**Aarsleff Rohrsanierung GmbH**

Sulzbacher Straße 47

90552 Röthenbach/Peg.

**Gegenstand dieses Bescheides:**

**Schlauchliner mit der Bezeichnung "PAA-SF- und ILS-Liner" zur Sanierung schadhafter  
erdverlegter Abwasserleitungen im Nennweitenbereich für Kreisprofile von DN 100 bis DN 1600  
und Eiprofile von 200 mm / 300 mm bis 1200 mm / 2000 mm**

Der oben genannte Regelungsgegenstand wird hiermit allgemein bauaufsichtlich  
zugelassen/ genehmigt.

Dieser Bescheid umfasst 30 Seiten und 19 Anlagen.

Diese allgemeine bauaufsichtliche Zulassung/allgemeine Bauartgenehmigung ersetzt die allgemeine  
bauaufsichtliche Zulassung Nr. Z-42.3-305 vom 17. November 2014.

DIBt

## I ALLGEMEINE BESTIMMUNGEN

- 1 Mit diesem Bescheid ist die Verwendbarkeit bzw. Anwendbarkeit des Regelungsgegenstandes im Sinne der Landesbauordnungen nachgewiesen.
- 2 Dieser Bescheid ersetzt nicht die für die Durchführung von Bauvorhaben gesetzlich vorgeschriebenen Genehmigungen, Zustimmungen und Bescheinigungen.
- 3 Dieser Bescheid wird unbeschadet der Rechte Dritter, insbesondere privater Schutzrechte, erteilt.
- 4 Dem Verwender bzw. Anwender des Regelungsgegenstandes sind, unbeschadet weitergehender Regelungen in den "Besonderen Bestimmungen", Kopien dieses Bescheides zur Verfügung zu stellen. Zudem ist der Verwender bzw. Anwender des Regelungsgegenstandes darauf hinzuweisen, dass dieser Bescheid an der Verwendungs- bzw. Anwendungsstelle vorliegen muss. Auf Anforderung sind den beteiligten Behörden ebenfalls Kopien zur Verfügung zu stellen.
- 5 Dieser Bescheid darf nur vollständig vervielfältigt werden. Eine auszugsweise Veröffentlichung bedarf der Zustimmung des Deutschen Instituts für Bautechnik. Texte und Zeichnungen von Werbeschriften dürfen diesem Bescheid nicht widersprechen, Übersetzungen müssen den Hinweis "Vom Deutschen Institut für Bautechnik nicht geprüfte Übersetzung der deutschen Originalfassung" enthalten.
- 6 Dieser Bescheid wird widerruflich erteilt. Die Bestimmungen können nachträglich ergänzt und geändert werden, insbesondere, wenn neue technische Erkenntnisse dies erfordern.
- 7 Dieser Bescheid bezieht sich auf die von dem Antragsteller gemachten Angaben und vorgelegten Dokumente. Eine Änderung dieser Grundlagen wird von diesem Bescheid nicht erfasst und ist dem Deutschen Institut für Bautechnik unverzüglich offenzulegen.
- 8 Die von diesem Bescheid umfasste allgemeine Bauartgenehmigung gilt zugleich als allgemeine bauaufsichtliche Zulassung für die Bauart.

## II BESONDERE BESTIMMUNGEN

### 1 Zulassungsgegenstand und Verwendungsbereich

Diese allgemeine bauaufsichtliche Zulassung gilt für die Herstellung und Verwendung von Schlauchlinern mit der Bezeichnung "PAA-SF-Liner" (Anlage 1) in den Ausführungsvarianten "Warmhärtung", "Dampfhärtung", "Schnellhärtung" und "CHIP-Inversion" zur Renovierung bzw. Sanierung erdverlegter, schadhafter Abwasserleitungen mit Kreisquerschnitten in den Nennweiten DN 100 bis DN 1600 und mit Eiprofilquerschnitten, die Breiten- und Höhenmaße von 200 mm / 300 mm bis 1200 mm / 2000 mm aufweisen.

Des Weiteren gilt diese bauaufsichtliche Zulassung auch für die Herstellung und Verwendung von Schlauchlinern mit der Bezeichnung "ILS"-Schlauchliners mit Kreisquerschnitten im Nennweitenbereich von DN 150 bis DN 500 mit den Härtungsvarianten Warmwasser oder Dampf.

Die "PAA-SF"- und "ILS"-Schlauchliner können zur Renovierung bzw. Sanierung von Abwasserleitungen mit Kreisquerschnitten aus Beton, Stahlbeton, Steinzeug, asbestfreiem Faserzement, GFK, PVC-U, PE-HD und Gusseisen sowie für Abwasserleitungen mit Eiprofilquerschnitten aus Steinzeug, Beton oder gemauertem Klinker eingesetzt werden, sofern der Querschnitt der zu sanierenden Abwasserleitung den verfahrensbedingten Anforderungen und den statischen Erfordernissen genügt.

Diese Zulassung gilt für die Renovierung bzw. Sanierung von Abwasserleitungen, die dazu bestimmt sind, Abwasser gemäß DIN 1986-3<sup>1</sup> abzuleiten.

Schadhafte Abwasserleitungen werden durch Einbringen und nachfolgender Härtung des o. g. harzgetränkten Polyester-Synthesefaserschlauches saniert. Die Härtung erfolgt über Warmwasser oder Dampf.

Vor dem Inversieren des Schlauchliners ist ein Polyethylen-Schutzschlauch (PE-Preliner) einzuziehen.

Seitenzuläufe können auch entweder in offener Bauweise oder mittels Reparatur- bzw. Sanierungsverfahren wieder hergestellt werden, für die allgemeine bauaufsichtliche Zulassungen gültig sind.

### 2 Bestimmungen für die Bauprodukte

#### 2.1 Eigenschaften und Zusammensetzung

Soweit zutreffend, entsprechen die in Abschnitt 1 bezeichneten Schlauchliner den Anforderungen von DIN EN ISO 11296-4<sup>2</sup>, sie weisen die im Folgenden aufgeführten spezifischen Eigenschaften und Zusammensetzungen auf.

##### 2.1.1 Werkstoffe der Komponenten der Schlauchliner im "M"-Zustand

###### 2.1.1.1 Werkstoffe für die Inversionsschläuche

Der Werkstoff des PE-Preliners, des Polyester-Synthesefaserschlauches, dessen Folienbeschichtung aus PP, PE oder PU (Anlage 1) und die Harzwerkstoffe, einschließlich der verwendeten Füllstoffe, Härter und sonstigen Zusatzstoffe, entsprechen den beim Deutschen Institut für Bautechnik hinterlegten Rezepturangaben.

Für die "PAA-SF- und "ILS"-Inversionsschläuche, die im "Warmhärteverfahren", "Dampf-/Warmwasserhärteverfahren" oder "Schnellhärteverfahren" sowie in der "CHIP"-Inversion"

<sup>1</sup> DIN 1986-3 Entwässerungsanlagen für Gebäude und Grundstücke – Teil 3: Regeln für Betrieb und Wartung; Ausgabe:2004-11

<sup>2</sup> DIN EN ISO 11296-4 Kunststoff-Rohrleitungssysteme für die Renovierung von erdverlegten drucklosen Entwässerungsnetzen (Freispiegelleitungen) - Teil 4: Vor Ort härtendes Schlauch-Lining (ISO 11296-4:2018); Deutsche Fassung EN ISO 11296-4:2018; Ausgabe: 2018-09

eingesetzt werden, dürfen nur ungesättigte Polyesterharze (UP-Harze nach DIN 18820-1<sup>3</sup>, Tabelle 1, Gruppe 2 oder Gruppe 3, nach DIN EN 13121-1<sup>4</sup> Gruppe 4 Iso-Npg und Ortho-Npg) des Typs 1130 oder 1140 nach Tabelle 3 oder Vinylesterharze (VE-Harze nach DIN 18820-1<sup>3</sup>, Tabelle 1, Gruppe 5, nach DIN EN 13121-1<sup>4</sup> Gruppe 7) des Typs 1310 oder 1330 nach Tabelle 4 von DIN 16946-2<sup>5</sup> eingesetzt werden.

1. Die Harzsysteme entsprechen den beim Deutschen Institut für Bautechnik hinterlegten IR-Spektren. Die IR-Spektren sind auch bei der fremdüberwachenden Stelle zu hinterlegen.
2. Das Polyethylen (PE) des Preliners entspricht den Anforderungen von DIN EN ISO 1872-1<sup>6</sup>.
3. Der "PAA-SF"- und "ILS"-Polyester-Synthesefaserschlauch ist mit einer der drei verschiedenen Folien-Varianten beschichtet (Anlage 1):
  - Variante a) PP-Beschichtung (Polypropylen-Folie als permanenter Bestandteil des Schlauchliners),
  - Variante b) PE-Beschichtung (Polyethylen-Folie als permanenter Bestandteil des Schlauchliners) und
  - Variante c) aufkaschierte PU-Beschichtung (Polyurethan-Folie als Einbringhilfe des Schlauchliners).

Die Beschichtungen der Polyester-Synthesefaserschläuche weisen folgende Eigenschaften auf:

- Variante a) PP-Beschichtung
  - Flächengewicht: 350 g/m<sup>2</sup> bis 600 g/m<sup>2</sup>
  - Beschichtungsdicke: 300 µm bis 600 µm
- Variante b) PE-Beschichtung
  - Flächengewicht: 350 g/m<sup>2</sup> bis 600 g/m<sup>2</sup>
  - Beschichtungsdicke: 300 µm bis 600 µm
- Variante c) PU-Beschichtung
  - Flächengewicht: 350 g/m<sup>2</sup> bis 500 g/m<sup>2</sup>
  - Beschichtungsdicke: 300 µm bis 500 µm

4. Die Polyester-Synthesefasern für den "PAA-SF"- und "ILS"-Schlauchliner weisen folgende Eigenschaften auf:
  - Spezifisches Gewicht: 1,38 g/cm<sup>3</sup> ± 0,25 g/cm<sup>3</sup>
  - Flächengewicht:
 

420 g/m <sup>2</sup>	bis 550 g/cm <sup>2</sup>	bei 2,5 mm Wanddicke
550 g/m <sup>2</sup>	bis 700 g/cm <sup>2</sup>	bei 3,0 mm Wanddicke
770 g/m <sup>2</sup>	bis 1.000 g/cm <sup>2</sup>	bei 4,5 mm Wanddicke
1.000 g/m <sup>2</sup>	bis 1.250 g/cm <sup>2</sup>	bei 6,0 mm Wanddicke
  - Mittlere Faserlänge: 60 mm bis 85 mm
  - Faserdicke: ca. 0,3 bis 0,7 mm

- |   |                   |   |
|---|-------------------|---|
| 3 | DIN 18820-1       | Lamine aus textilglasverstärkten ungesättigten Polyester- und Phenacrylatharzen für tragende Bauteile (GF-UP, GF-PHA); Aufbau, Herstellung und Eigenschaften; Ausgabe:1991-03 |
| 4 | DIN EN 13121-1    | Oberirdische GFK-Tanks und -Behälter – Teil 1: Ausgangsmaterialien; Spezifikations- und Annahmebedingungen; Deutsche Fassung EN 13121-1:2003; Ausgabe: 2003-10                |
| 5 | DIN 16946-2       | Reaktionsharzformstoffe; Gießharzformstoffe; Typen; Ausgabe:1989-03   |
| 6 | DIN EN ISO 1872-1 | Kunststoffe - Polyethylen (PE)-Formmassen – Teil 1: Bezeichnungssystem und Basis für Spezifikationen (ISO 1872-1:1993); Deutsche Fassung EN ISO 1872-1: 1999; Ausgabe:1999-10 |

5. Die Füllstoffe müssen entsprechend den hinterlegten Rezepturangaben folgende Eigenschaften aufweisen:

Für die "Warmhärtung":

- Korngröße (mittlere): ca. 11 µm
- Dichte (Schüttdichte): 0,7 g/cm<sup>3</sup> ± 0,1 g/cm<sup>3</sup>
- Stoffdichte:  
(spezifisches Gewicht): ca. 2,42 g/cm<sup>3</sup>
- Feuchte (maximal): 0,3 %

Für die "Schnellhärtung":

- Korngröße(mittlere): ca. 11 µm
- Dichte (Schüttdichte): 0,7 g/cm<sup>3</sup> ± 0,1 g/cm<sup>3</sup>
- Schüttgewicht:  
(spezifisches Gewicht): ca. 2,75 g/cm<sup>3</sup>
- Feuchte (maximal): 0,3 %

**2.1.1.2** Werkstoff des quellenden Bandes (Hilfsstoff)

Für das quellende Band (Hilfsstoff) im Bereich der Schachtanbindung des Schlauchliners dürfen nur extrudierte Profile, bestehend aus einem Chloroprene- (CR/SBR) Gummi und Wasser aufnehmendem Harz, verwendet werden. Die quellenden Bänder müssen bei Einlagerung in Wasser nach 72 h eine Volumenvergrößerung von mindestens 100 % aufweisen.

Die Einhaltung der geometrischen Anforderungen (Profilform und -maße) nach Anlage 11 an die quellenden Bänder ist im Rahmen der Eingangskontrolle visuell und durch stichprobenartiges Nachmessen zu überprüfen.

**2.1.2 Umweltverträglichkeit**

Das Bauprodukt erfüllt die Anforderungen der "Grundsätze zur Bewertung der Auswirkungen von Bauprodukten auf Boden und Grundwasser" (Fassung: 2011; Schriften des Deutschen Instituts für Bautechnik). Diese Aussage gilt nur bei der Einhaltung der Besonderen Bestimmungen dieser allgemeinen bauaufsichtlichen Zulassung.

Der Erlaubnisvorbehalt, insbesondere in Wasserschutzzonen, der zuständigen Wasserbehörde bleibt unberührt.

**2.2 Herstellung, Verpackung, Transport, Lagerung und Kennzeichnung****2.2.1 Herstellung****2.2.1.1** Fabrikmäßige Herstellung der "PAA-SF"-Schlauchliner

Die PE-Prelinerschläuche und die auf der Außenseite mit einer PP-, PE- oder PU-Folie beschichteten Polyester-Synthesefaserschläuche müssen den Anforderungen nach Abschnitt 2.1.1.1 entsprechen und sind im Werk des Vorlieferanten mit Wanddicken nach Abschnitt 3.1.2.1.1 herzustellen. Dabei ist darauf zu achten, dass die Verbindungsnaht des jeweiligen Schlauches mit gleichem Material überzogen wird, wie der übrige Schlauch. Die vom Antragsteller vorgegebenen Längenmaße sind vom Vorlieferanten einzuhalten.

Der Antragsteller hat sich zur Überprüfung der in Abschnitt 2.1.1.1 genannten Eigenschaften des mit PP, PE oder PU beschichteten Polyester-Synthesefaserschlauches sowie die des PE-Preliners bei jeder Lieferung vom Vorlieferanten mindestens Werksbescheinigungen 2.1 in Anlehnung an DIN EN 10204<sup>7</sup> vorlegen zu lassen.

Der Antragsteller hat sich zur Überprüfung der Eigenschaften des Harzes, der Füllstoffe und der sonstigen Zusatzstoffe entsprechend den Rezepturangaben, bei jeder Lieferung vom Vorlieferanten mindestens Werkszeugnisse 2.2 in Anlehnung an DIN EN 10204<sup>7</sup> vorlegen zu lassen.

Im Rahmen der Wareneingangskontrolle sind folgende Eigenschaften zu überprüfen:

Eigenschaften des Harzes:

- Dichte
- Viskosität
- Gelierzeit

<sup>7</sup>

DIN EN 10204

Metallische Erzeugnisse - Arten von Prüfbescheinigungen; Deutsche Fassung  
EN 10204:2004; Ausgabe:2005-01

- Peaktemperatur
- Trockenstoffanteil
- Styrolgehalt
- Reaktivität

Eigenschaften des Füllstoffes:

- Korngröße
- Wassergehalt
- Spezifikation gemäß Herstellerangaben

Die Mischung des Harzes mit Härter, Füllstoff und sonstigen Zusatzstoffen ist in Mischbehältern mit Rührwerk entsprechend den hinterlegten Rezepturangaben im Herstellwerk des Antragstellers durchzuführen. Das rezepturbezogene Einwiegen der Gewichtsanteile ist zu überwachen und zu dokumentieren (Imprägnierungsbericht in Anlage 17).

Bei der werksmäßigen Mischung des Harzes sind die einschlägigen Unfallverhütungsvorschriften und Arbeitsschutzvorschriften einzuhalten. Insbesondere sind die in der technischen Regel für Gefahrstoffe TRGS 900<sup>8</sup> "Grenzwerte in der Luft" enthaltenen Angaben hinsichtlich Styrol zu beachten. Es ist dafür zu sorgen, dass durch geeignete Maßnahmen (z. B. Absaugeinrichtungen) die Styrolgrenzwerte nicht überschritten werden.

Nach erfolgter Mischung und vor der Weiterverarbeitung ist das angemischte Harz hinsichtlich des Härungsverhaltens zu überprüfen. Die Prüfungen sind entsprechend DIN 16945<sup>9</sup> durchzuführen.

Die festgestellten Werte sind Chargenweise schriftlich festzuhalten. Zur Überprüfung der Lagerstabilität sind Rückstellproben des angemischten Harzes zu bilden und mindestens so lange aufzubewahren, bis die jeweilige Sanierungsmaßnahme, für die die Harzmischung vorgenommen wird, abgeschlossen ist.

In Werken des Antragstellers sind die angelieferten beschichteten Polyester-Synthesefaserschläuche ggf. entsprechend der jeweiligen auftragsbezogenen Baulänge abzulängen. Am sogenannten "Kopfende" des Schlauchliners ist ein verschließbarer Entlüftungsschlauch einzusetzen. Das jeweilige Schlauchlinerende ist luftdicht zu verschließen und aus dem Schlauchlinerinneren ist die Luft weitgehend zu evakuieren. Der Schlauchliner ist mit der für die Schlauchlinerlänge erforderlichen Harzmenge mittels einer automatischen Fördereinrichtung zu befüllen. Der Befüllvorgang wird durch den Unterdruck im Schlauchliner von ca. 50 kPa unterstützt.

Die erforderliche Harzmenge errechnet sich aus folgender Beziehung:

(Schlauchlänge x Wanddicke x Schlauchumfang x spezifisches Harzgewicht) + Harzüberschuss.

Die Befüllmenge ist je Schlauchliner ebenfalls schriftlich festzuhalten.

Nach der Befüllung ist das Harz durch ein entsprechendes Walzenlaufwerk so zu führen, dass die Synthesefaserschicht gleichmäßig durchtränkt wird.

Unmittelbar nach Durchtränkung ist der Schlauchliner lagenweise in den bereitzustellenden Transportbehälter unter Zugabe von Eis zu legen. Bei der Handhabung der getränkten Schläuche sind die einschlägigen Unfallverhütungsvorschriften sowie die Vorschriften nach dem Gesetz über gefährliche Stoffe (Gefahrstoff-VO) zu beachten.

Die für die Schlauchlinerherstellung, Harzmischung und Harzimprägnierung zu beachtenden Fertigungsparameter sind beim Deutschen Institut für Bautechnik hinterlegt und sind der

<sup>8</sup> TRGS 900 Technische Regeln für Gefahrstoffe - Grenzwerte der Luft am Arbeitsplatz "Luftgrenzwerte"; Ausgabe:2006-01 mit Änderungen und Ergänzungen der Ausgaben 2008-06, 2009-07, 2010-02, 2010-06, 2012-01, 2015-06, 2016-4, 2016-11, 2017-10 zuletzt geändert und ergänzt 30.11.2017

<sup>9</sup> DIN 16945 Reaktionsharze, Reaktionsmittel und Reaktionsharzmassen; Prüfverfahren; Ausgabe:1989-03



fremdüberwachenden Stelle bei der Durchführung der Fremdüberwachung nach Abschnitt 2.3.3 bekannt zu geben.

#### 2.2.1.2 Baustellenmäßige Herstellung der "PAA-SF"-Schlauchliner (DN 100 bis DN 400)

Der Antragsteller hat sich die rezepturgemäßen Eigenschaften des Harzes für die baustellenmäßige Herstellung der Schlauchliner vor der Ausführung auf der Baustelle ebenfalls bei jeder Lieferung durch die Vorlage einer Werksbescheinigung 2.1 in Anlehnung an DIN EN 10204<sup>7</sup> vom Vorlieferanten bestätigen zu lassen.

Die in Abschnitt 2.2.1.1 genannten Prüfungen im Rahmen der Wareneingangskontrolle sind auch hier durchzuführen. Harz, Füllstoff, Härter und sonstige Zusatzstoffe sind in geeigneten Gebinden auf die Baustelle zu liefern bzw. mit dem Fabrikationsfahrzeug zu transportieren.

Auf die jeweilige Baustelle ist die erforderliche Schlauchlinerlänge in Transportgebinden entsprechend den Festlegungen in Abschnitt 2.2.2 anzuliefern. Der Antragsteller hat sich durch Vorlage von Werksbescheinigungen 2.1 in Anlehnung an DIN EN 10204<sup>7</sup> die Eigenschaften des PP, PE oder PU beschichteten Polyester-Synthesefaserschlauches sowie die des PE-Preliners nach Abschnitt 2.1.1.1 bestätigen zu lassen, sofern dies nicht bereits bei Lieferung in die Werke des Antragstellers erfolgt ist.

Entsprechend den jeweiligen Haltungslängen sind die angelieferten Schläuche abzulängen.

Die Tränkung des vorbereiteten Schlauchliners darf auf der Baustelle nur in dafür vorgesehenen speziellen Fabrikationsfahrzeugen erfolgen (hierzu Ausführungen in Abschnitt 3.2.2.3).

Das Harz ist entsprechend den hinterlegten Rezepturangaben im temperierten Mischbehälter (Temperaturbereich von +5 °C bis +25 °C anzumischen. Dabei ist durch die den Rezepturgrenzwerten entsprechende Härterzugabe die Topfzeit einstellbar, diese kann z. B. von der Umgebungstemperatur und von der zu erwartenden Einbaudauer abhängen.

Die verarbeitete Harz-, Füllstoff-, Härtermengen und die der sonstigen Zusatzstoffe sind zu protokollieren. Von jeder Mischung ist eine hinreichende Probenmenge als Referenzprobe zu nehmen. Nach erfolgter Mischung ist das angemischte Harz hinsichtlich des Härungsverhaltens (Topfzeit) zu überprüfen.

Die festgestellten Werte sind Chargenweise schriftlich festzuhalten.

Zur Vorbereitung der Harztränkung im Fabrikationsfahrzeug des Antragstellers ist nach der haltungsbezogenen Ablängung der Schläuche am so genannten "Kopfende" des jeweiligen Schlauchliners ein verschlossener Entlüftungsschlauch einzusetzen. Das jeweilige Schlauchlinerende ist luftdicht zu verschließen und aus dem Schlauchlinerinneren ist die Luft weitgehend mittels der im Fahrzeug befindlichen Unterdruckeinrichtung zu evakuieren. Der Schlauchliner ist unter Verwendung einer automatischen Fördereinrichtung mit der erforderlichen Harzmenge zu befüllen. Der Befüllvorgang wird durch den Unterdruck im Schlauchliner von ca. 50 kPa unterstützt.

Die Befüllmenge ist je Schlauchliner ebenfalls schriftlich festzuhalten.

Nach der Befüllung ist das Harz durch ein entsprechendes Walzenlaufwerk zu führen so, dass die Synthesefaserschicht gleichmäßig durchtränkt wird.

Unmittelbar nach Durchtränkung ist der Schlauchliner in der bereitzustellenden Drucktrommel (Anlage 7) aufzurollen bzw. in den Druckschlauch (Anlage 8) einzuziehen. Nachfolgende Härtung ist nach den Abschnitten 3.2.3.2, 3.2.3.3, 3.2.3.4 und/oder 3.2.3.5 durchzuführen.

Bei der Mischung des Harzes auf der Baustelle und bei der Tränkung der Polyester-Synthesefaserschläuche, sowie bei deren Handhabung auf der Baustelle, sind die einschlägigen Unfallverhütungsvorschriften und die Festlegungen der Arbeitsschutzvorschriften einzuhalten. Insbesondere sind die in der technischen Regel für Gefahrstoffe TRGS 900<sup>8</sup> "Grenzwerte in der Luft" hinsichtlich Styrol getroffenen Aussagen zu beachten. Es ist dafür zu sorgen, dass durch geeignete Maßnahmen (z. B. Absaugeinrichtungen) die Styrolgrenzwerte nicht überschritten werden.

**2.2.1.3 Fabrikmäßige Herstellung der "ILS"-Schlauchliners (DN 150 bis DN 500)**

Der "ILS"-Schlauchliner entspricht den Anforderungen im Abschnitt 2.1.1.1. Die Wanddicken sind beim Vorlieferanten mit den Wanddicken nach Abschnitt 3.1.2.1.1 herzustellen. Dabei ist darauf zu achten, dass die Verbindungsnaht des Schlauches mit dem gleichen Material überzogen wird, wie der Schlauchliner selbst.

Die Wareingangskontrolle des mit PP, PE oder PU beschichteten Polyester-Synthesefaserschlauches sowie die des PE-Preliners und die Kontrolle des Harzes mit Härter, Füllstoff und sonstigen Zusatzstoffen ist wie in Abschnitt 2.2.1.1 durchzuführen.

Abweichend von der unter Abschnitt 2.2.1.1 beschriebenen Imprägnierung wird der "ILS"-Schlauchliner durch ein Tauchbad geführt und dabei mit dem Harz imprägniert. Der Schlauchliner ist nach dem Tauchbad mit einem Zugband zu versehen und in den PE-Preliner einzulegen.

Unmittelbar nach dem Imprägnierungsbad und der Einlage in den PE-Preliner ist der "ILS"-Schlauchliner lagenweise in bereitzustellende Transportbehälter unter Zugabe von Eis einzulegen oder in einen Kühlcontainer einzulagern. Bei der Handhabung der getränkten Schläuche sind die einschlägigen Unfallverhütungsvorschriften sowie die Vorschriften nach dem Gesetz über gefährliche Stoffe (Gefahrstoff-VO) zu beachten.

Die für die Schlauchlinerherstellung, Harzmischung und Harzprägnierung zu beachtenden Fertigungsparameter sind beim Deutschen Institut für Bautechnik hinterlegt und sind der fremdüberwachenden Stelle bei der Durchführung der Fremdüberwachung nach Abschnitt 2.3.3 bekannt zu geben.

**2.2.2 Verpackung, Transport, Lagerung**

Die vom Vorlieferanten angelieferten einseitig PP, PE oder PU beschichteten Polyester-Synthesefaserschläuche sind palettenweise so zu verpacken, dass die Schläuche nicht beschädigt werden.

Nach der, wie in Abschnitt 2.2.1.1 und 2.2.1.3 beschriebenen Harztränkungen der Schläuche, sind diese lagenweise in Transportbehälter (Containern) unter lagenweiser Zugabe von Eis abzulegen. Die Container sind seitlich mit Isoliermatten auszustatten, so dass unter Eiszugabe und bei verschlossenem Container ein Temperaturbereich von ca.  $\pm 0$  °C bis +8 °C für eine Lagerung von bis zu 10 Tagen möglich ist.

Die Container sind bei Lagerung und Transport zusätzlich vor direkter Sonneneinstrahlung (z. B. durch Überspannen mit hellen Planen) zu schützen.

Das zu den Herstellwerken des Antragstellers gelieferte Harz für die fabrikmäßige Schlauchlinertränkung, ist in geeignete Lagerbehälter zu füllen (z. B. nicht rostende Tanks), die in temperierten Lagerräumen mit einem überwachten Temperaturbereich von +14 °C bis ca. +12 °C gelagert werden können. Füllstoffe können im Freien in witterungsgeschützten Behältern gelagert werden. Härter und sonstige Zusatzstoffe sind in trockenen gut belüfteten Lagerräumen zu bevorraten.

Harz, das für die baustellenmäßige Tränkung der Schläuche bestimmt ist, darf nur in handhabbaren Gebindegrößen auf die jeweilige Baustelle geliefert werden. Bei der Baustellenlagerung sind die verschlossenen Gebinde möglichst vor direkter Sonneneinstrahlung zu schützen.

Bei Lagerung und Transport sind die einschlägigen Unfallverhütungsvorschriften zu beachten.

**2.2.3 Kennzeichnung**

Die Transportbehälter (Container) der getränkten Schläuche sind mit dem Übereinstimmungszeichen (Ü-Zeichen) nach den Übereinstimmungszeichen-Verordnungen der Länder zu kennzeichnen, einschließlich der Angabe der Zulassungs-Nr. Z-42.3-305. Die Kennzeichnung darf nur erfolgen, wenn die Voraussetzungen nach Abschnitt 2.3 Übereinstimmungsbestätigung erfüllt sind.



Der Hersteller hat auf den Gebinden, auf der Verpackung, dem Beipackzettel oder im Lieferschein die Gefahrensymbole und H- und P-Sätze gemäß der Gefahrstoffverordnung und der EU-Verordnung Nr. 1907/2006 (REACH) sowie der jeweiligen aktuellen Fassung der CLP-Verordnung (EG) 1272/2008<sup>10</sup> anzugeben. Die Verpackungen müssen nach den Regeln der ADR<sup>11</sup> in den jeweils geltenden Fassungen gekennzeichnet sein.

Zusätzlich sind anzugeben:

- Nennweite
- Wanddicke
- Schlauchlinerlänge
- Beschichtung PP, PE oder PU
- Schlauchlinerbezeichnungen ("PAA-SF" oder "ILS")
- Datum der Harztränkung
- Fertigungsstätte (Ort der Harztränkung)
- Rezepturkurzbezeichnung (UP- oder VE-Harz)
- Einbauort
- Identifizierungsnummer

Die Transportbehälter für die baustellenmäßige Herstellung der Schlauchliner noch nicht getränkten einseitig mit PP, PE oder PU beschichteten Polyester-Synthesefaserschläuche ist ebenfalls mit dem Übereinstimmungszeichen (Ü-Zeichen) nach den Übereinstimmungszeichen-Verordnungen der Länder zu kennzeichnen einschließlich der Angabe der Zulassung Nr. Z-42.3-305. Die Kennzeichnung darf nur erfolgen, wenn die Voraussetzungen nach Abschnitt 2.3 erfüllt sind.

Zusätzlich sind auf den Transportbehältern anzugeben:

- Nennweite
- Schlauchlinerlänge
- Beschichtung PP, PE oder PU
- Schlauchlinerbezeichnung ("PAA-SF" oder "ILS")
- Wanddicke
- Einbauort
- Identifizierungsnummer

Die Beipackzettel der Transportbehälter für Harze, Füllstoff, Härter und sonstige Zusatzstoffe sind mindestens wie folgt zu kennzeichnen mit:

- Werkstoffart
- Temperaturbereich
- Gebindeinhalt (Volumen oder Gewichtsangabe)

<sup>10</sup> 1272/2008 Verordnung (EG) Nr. 1272/2008 über die Einstufung, Kennzeichnung und Verpackung von Stoffen und Gemischen

<sup>11</sup> ADR Europäisches Übereinkommen über die internationale Beförderung gefährlicher Güter auf Straßen (*Accord européen relatif au transport international des marchandises Dangereuses par Route*)

## 2.3 Übereinstimmungsbestätigung

### 2.3.1 Allgemeines

Die Bestätigung der Übereinstimmung der Schlauchliner (Bauprodukte) mit den Bestimmungen der von dem Bescheid erfassten allgemeinen bauaufsichtlichen Zulassung muss für jedes Herstellwerk mit einer Übereinstimmungserklärung auf der Grundlage einer werkseigenen Produktionskontrolle und eines Übereinstimmungszertifikates einer hierfür anerkannten Zertifizierungsstelle sowie einer regelmäßigen Fremdüberwachung durch eine anerkannte Überwachungsstelle einschließlich einer Erstprüfung der Bauprodukte nach Maßgabe der folgenden Bestimmungen erfolgen.

Für die Erteilung des Übereinstimmungszertifikates und die Fremdüberwachung einschließlich der dabei durchzuführenden Produktprüfungen hat der Hersteller der Bauprodukte eine hierfür anerkannte Zertifizierungsstelle sowie eine hierfür anerkannte Überwachungsstelle einzuschalten.

Die Übereinstimmungserklärung hat der Hersteller durch Kennzeichnung der Bauprodukte mit dem Übereinstimmungszeichen (Ü-Zeichen) unter Hinweis auf den Verwendungszweck abzugeben.

Dem Deutschen Institut für Bautechnik ist von der Zertifizierungsstelle eine Kopie des von ihr erteilten Übereinstimmungszertifikates zur Kenntnis zu geben.

Dem Deutschen Institut für Bautechnik ist zusätzlich eine Kopie des Erstprüfberichts zur Kenntnis zu geben.

### 2.3.2 Werkseigene Produktionskontrolle

In jedem Herstellwerk (Ort der Harzmischung und Schlauchlinertränkung) ist eine werkeigene Produktionskontrolle einzurichten und durchzuführen. Unter werkseigener Produktionskontrolle wird die vom Hersteller vorzunehmende kontinuierliche Überwachung der Produktion verstanden, mit der dieser sicherstellt, dass die von ihm hergestellten Bauprodukte den Bestimmungen der von diesem Bescheid erfassten allgemeinen bauaufsichtlichen Zulassung entsprechen.

Die werkseigene Produktionskontrolle soll mindestens die im Folgenden aufgeführten Maßnahmen einschließen:

Im Rahmen der werkseigenen Produktionskontrolle hat sich der Betreiber des Herstellwerkes (Ort der Harzmischung und Schlauchlinertränkung) bei jeder Lieferung der Komponenten mit PP, PE oder PU beschichteten Polyester-Synthesefaserschlauch und des PE-Preliners Werkbescheinigungen 2.1 und für Harz, Füllstoff, Härter und sonstige Zusatzstoffe Werkszeugnisse 2.2 in Anlehnung an DIN EN 10204<sup>7</sup> vorlegen zu lassen und sich davon zu überzeugen, dass die geforderten Eigenschaften nach Abschnitt 2.1.1 eingehalten werden. Dazu sind die Werkbescheinigungen 2.1 und die Werkszeugnisse 2.2 in Anlehnung an DIN EN 10204<sup>7</sup> zu überprüfen. Die auf das jeweilige Sanierungsobjekt bezogenen Wanddicken des Polyester-Synthesefaserschlauches sind vor der Tränkung mit Harz nachzumessen. Im Rahmen der werkseigenen Produktionskontrolle sind auch die Einhaltung der Eigenschaften nach Abschnitt 2.1.1 sowie die Angaben der Kennzeichnung nach Abschnitt 2.2.3 zu überprüfen.

Die Ergebnisse der werkseigenen Produktionskontrolle sind aufzuzeichnen und auszuwerten. Die Aufzeichnungen müssen mindestens folgende Angaben enthalten:

- Bezeichnung der Bauprodukte bzw. der Ausgangsmaterialien und der Bestandteile,
- Art der Kontrolle oder Prüfung,
- Datum der Herstellung und der Prüfung der Bauprodukte bzw. der Ausgangsmaterialien oder der Bestandteile,
- Ergebnis der Kontrollen und Prüfungen und, soweit zutreffend, Vergleich mit den Anforderungen,
- Unterschrift des für die werkseigene Produktionskontrolle Verantwortlichen.

Die Aufzeichnungen sind mindestens fünf Jahre aufzubewahren und der für die Fremdüberwachung eingeschalteten Überwachungsstelle vorzulegen. Sie sind dem Deutschen Institut für Bautechnik und der zuständigen obersten Bauaufsichtsbehörde auf Verlangen vorzulegen.

Bei ungenügendem Prüfergebnis sind vom Hersteller unverzüglich die erforderlichen Maßnahmen zur Abstellung des Mangels zu treffen. Bauprodukte, die den Anforderungen nicht entsprechen, sind so zu handhaben, dass Verwechslungen mit übereinstimmenden ausgeschlossen werden. Nach Abstellung des Mangels ist - soweit technisch möglich und zum Nachweis der Mängelbeseitigung erforderlich - die betreffende Prüfung unverzüglich zu wiederholen.

### **2.3.3 Fremdüberwachung**

In jedem Herstellwerk (Ort der Harzmischung und Schlauchlinertränkung) ist die werkeigene Produktionskontrolle durch eine Fremdüberwachung regelmäßig zu überprüfen, mindestens jedoch einmal pro Halbjahr.

Im Rahmen der Fremdüberwachung ist eine Erstprüfung der Bauprodukte durchzuführen. Die werkeigene Produktionskontrolle ist im Rahmen der Fremdüberwachung durch stichprobenartige Prüfungen durchzuführen. Dabei sind die Anforderungen der Abschnitte 2.1.1 und 2.2.3 zu überprüfen. Stichprobenartig sind auf Sanierungsobjekte bezogene Wanddicken des Polyester-Synthesefaserschlauches vor der Tränkung mit Harz nachzumessen.

Außerdem sind die Anforderungen zur Herstellung nach Abschnitt 2.2.1 stichprobenartig zu überprüfen. Dazu gehören auch die Überprüfung des Härungsverhaltens, der Lagerstabilität und des Flächengewichts nach Härtung, sowie die IR-Spektroskopien.

Die Probenahme und Prüfungen obliegen jeweils der anerkannten Überwachungsstelle. Bei der Fremdüberwachung sind auch die Werksbescheinigungen 2.1 und die Werkszeugnisse 2.2 in Anlehnung an DIN EN 10204<sup>7</sup> zu überprüfen.

Die Ergebnisse der Zertifizierung und Fremdüberwachung sind mindestens fünf Jahre aufzubewahren. Sie sind von der Zertifizierungsstelle bzw. der Überwachungsstelle dem Deutschen Institut für Bautechnik und der zuständigen obersten Bauaufsichtsbehörde auf Verlangen vorzulegen.

## **3 Bestimmungen für die Anwendung des Zulassungsgegenstandes**

### **3.1 Planung und Bemessung**

#### **3.1.1 Planung**

Die Angaben der notwendigen Kanal- bzw. Leitungsdaten sind zu überprüfen, z. B. Linienführung, Tiefenlage, Lage der Seitenzuläufe, Schachttiefen, Grundwasser, Rohrverbindungen, hydraulische Verhältnisse, Revisionsöffnungen, Reinigungsintervalle. Vorhandene Videoaufnahmen müssen anwendungsbezogen ausgewertet werden. Die Richtigkeit der Angaben ist vor Ort zu prüfen. Die Bewertung des Zustandes der bestehenden Abwasserleitung der Grundstücksentwässerung hinsichtlich der Anwendbarkeit des Sanierungsverfahrens ist vorzunehmen.

Die hydraulische Wirksamkeit der Abwasserleitungen darf durch das Einbringen eines Schlauchliners nicht beeinträchtigt werden. Ein entsprechender Nachweis ist ggf. zu führen.

### 3.1.2 Bemessung

#### 3.1.2.1 Schlauchliner im "I"-Zustand

##### 3.1.2.1.1 Wanddicke und Wandaufbau

Die Einbauwanddicke der noch nicht gehärteten Schlauchliner muss mindestens 10 % größer sein als die der ausgehärteten Schlauchliner.

Nach Inversion und Härtung müssen die Schlauchliner einen dreischichtigen Wandaufbau aufweisen; bestehend aus dem PE-Preliner, der Polyester-Synthesefaser und der PP/PE/PU-Beschichtungsfolie (Anlage 1). Abhängig von der Nennweite der zu sanierenden Leitung, kann die Synthesefaserschicht auch aus mehreren Lagen bestehen.

Die Wanddicke der ausgehärteten Polyester-Synthesefaserschicht ist durch eine statische Berechnung nach dem Arbeitsblatt DWA-A 143-2<sup>12</sup> zu überprüfen (hierzu auch Abschnitt 3.1.2.1.4).

Für die statische Berechnung nach Abschnitt 3.1.2.1.4 sind die in Tabellen 1 und 2 angegebenen Mindestwanddicken zu beachten. Die Wanddicke der gehärteten Schlauchliner ist durch eine Materialprobe nachzuweisen.

Wenn das Altrohr-Bodensystem allein nicht mehr tragfähig ist, dürfen solche Abwasserleitungen mit Schlauchlinern der in den Tabellen 1 und 2 aufgeführten Wanddicken nur saniert werden, wenn durch eine statische Berechnung entsprechend dem Arbeitsblatt DWA-A 143-2<sup>12</sup> die durch den Schlauchliner aufzunehmenden statischen Belastungen nachgewiesen werden.

Abwasserleitungen, deren Tragfähigkeit allein (ohne Unterstützung des umgebenden Bodens) gegeben ist, d. h. keine Risse (ausgenommen Haarrisse mit Rissbreiten unter 0,15 mm bzw. bei Stahlbetonrohren unter 0,3 mm) vorhanden sind, dürfen mit Schlauchlinern nach den Tabellen 1 und 2 nur saniert werden, wenn die Mindestwanddicke von 3 mm nicht unterschritten und eine Steifigkeit  $SN \geq 500 \text{ N/m}^2$  eingehalten wird. Befinden sich ein oder mehrere durchgehende Längsrisse im Altrohr, sind Bodenuntersuchungen, z. B. durch Rammsondierungen erforderlich und es ist ein entsprechender rechnerischer Nachweis zu führen. Bei Infiltrationen ist der Schlauchliner hinsichtlich des Verformungs- und Beulverhaltens zu bemessen.

Für die Nennsteifigkeiten SN und Kurzzeit-Ringsteifigkeiten SR gelten folgende Beziehungen:

Für SN gilt:

$$SN = \frac{E \cdot s^3}{12 \cdot d_m^3}$$

Für SR gilt:

$$SR = \frac{E \cdot s^3}{12 \cdot r_m^3}$$

(SN = Nennsteifigkeit in Anlehnung an DIN 16869-2<sup>13</sup>)

- |    |             |   |
|----|-------------|---|
| 12 | DWA-A 143-2 | Deutsche Vereinigung für Wasserwirtschaft, Abwasser und Abfall e. V. (DWA) - Arbeitsblatt 143: Sanierung von Entwässerungssystemen außerhalb von Gebäuden – Teil 2: Statische Berechnungen zur Sanierung von Abwasserleitungen und -kanälen mit Lining- und Montageverfahren; Ausgabe:2015-07 |
| 13 | DIN 16869-2 | Rohre aus glasfaserverstärktem Polyesterharz (UP-GF), geschleudert, gefüllt – Teil 2: Allgemeine Güteanforderungen, Prüfung; Ausgabe:1995-12  |

Tabelle 1: "Mindest- und Maximalwanddicken gehärteter "PAA-SF"- und "ILS"-Schlauchliner mit UP-Harz mit zugehörigen Steifigkeiten"

Außendurchmesser des Schlauchliners DN bzw. Profil [mm]	Mindest- wand- dicke [mm]	Nenn- steifig- keit SN <sup>a)</sup> [N/m <sup>2</sup> ]	Ring- steifig- keit SR <sup>b)</sup> [N/mm <sup>2</sup> ]	Maxi- mal- wand- dicke [mm]	Nenn- steifig- keit SN <sup>a)</sup> [N/m <sup>2</sup> ]	Ring- steifig- keit SR <sup>b)</sup> [N/mm <sup>2</sup> ]
100	3,0	7.593	0,0607	4,5	26.853	0,2148
150	3,0	2.182	0,0175	5,0	10.524	0,0842
200	3,0	906	0,0073	7,0	12.246	0,0980
250	3,0	460	0,0037	8,5	11.191	0,0895
300	3,3	353	0,0028	10,0	10.524	0,0842
350	3,8	339	0,0027	11,5	10.064	0,0805
400	4,4	353	0,0028	14,0	12.246	0,0980
450	5,0	364	0,0029	15,0	10.524	0,0842
500	5,5	353	0,0028	18,0	13.367	0,1069
600	6,6	353	0,0028	20,5	11.362	0,0909
700	7,7	353	0,0028	28,0	18.567	0,1485
800	8,7	341	0,0027	30,0	15.180	0,1214
900	9,8	342	0,0027	35,0	17.003	0,1360
1000	11,0	353	0,0028	40,0	18.567	0,1485
1200	13,3	361	0,0029	45,0	15.180	0,1214
1400	15,0	326	0,0026	56,0	18.567	0,1485
1500	16,0	322	0,0026	60,0	18.567	0,1485
1600	17,0	318	0,0025	64,0	18.567	0,1485
Eiprofil 200/300 <sup>c)</sup>	3,0	1.250	0,0100	7,5	21.095	0,1688
Eiprofil 250/375 <sup>c)</sup>	3,0	633	0,0051	8,0	12.861	0,1029
Eiprofil 300/450 <sup>c)</sup>	3,0	364	0,0029	11,8	24.499	0,1960
Eiprofil 350/525 <sup>c)</sup>	3,5	364	0,0029	16,0	39.329	0,3146
Eiprofil 400/600 <sup>c)</sup>	4,0	364	0,0029	18,0	37.420	0,2994
Eiprofil 500/750 <sup>c)</sup>	5,0	364	0,0029	25,0	52.242	0,4179
Eiprofil 600/900 <sup>c)</sup>	6,0	364	0,0029	30,0	52.242	0,4179
Eiprofil 700/1050 <sup>c)</sup>	7,0	364	0,0029	35,0	52.242	0,4179
Eiprofil 800/1200 <sup>c)</sup>	8,0	364	0,0029	40,0	52.242	0,4179
Eiprofil 900/1350 <sup>c)</sup>	9,0	364	0,0029	45,0	52.242	0,4179
Eiprofil 1000/1500 <sup>c)</sup>	10,0	364	0,0029	50,0	52.242	0,4179
Eiprofil 1200/2000 <sup>c)</sup>	14,0	422	0,0034	64,0	45.896	0,3672

- a) SN= Nennringsteifigkeit in Anlehnung an DIN 16869-2  
b) UP-Harz: Umfangs-E-Modul = 3.080 N/mm<sup>2</sup> in Anlehnung an DIN EN 1228  
c) Ersatzkreis 0,6 x H

weiter Tabelle 1

Tabelle 1: "Mindest- und Maximalwanddicken gehärteter "PAA-SF"- und "ILS"-Schlauchliner mit UP-Harz mit zugehörigen Steifigkeiten"

<b>Außendurchmesser des Schlauchliners DN bzw. Profil</b>	<b>Mindest- wand- dicke</b>	<b>Nenn- steifig- keit SN <sup>a)</sup></b>	<b>Ring- steifig- keit SR <sup>b)</sup></b>	<b>Maxi- mal- wand- dicke</b>	<b>Nenn- steifig- keit SN <sup>a)</sup></b>	<b>Ring- steifig- keit SR <sup>b)</sup></b>
[mm]	[mm]	[N/m <sup>2</sup> ]	[N/mm <sup>2</sup> ]	[mm]	[N/m <sup>2</sup> ]	[N/mm <sup>2</sup> ]
Klasse VI alt 570/860 <sup>c)</sup>	5,7	358	0,0029	26,0	38.344	0,3068
Klasse V alt 800/1290 <sup>c)</sup>	8,6	364	0,0029	40,0	41.539	0,3323
Klasse IV alt 930/1430 <sup>c)</sup>	9,5	360	0,0029	45,0	43.525	0,3482
Klasse VI neu 550/1000 <sup>c)</sup>	6,6	353	0,0028	26,0	23.854	0,1908
Klasse V neu 700/1200 <sup>c)</sup>	8,0	364	0,0029	30,0	21.095	0,1688
Klasse IV neu 850/1400 <sup>c)</sup>	9,3	360	0,0029	42,0	37.420	0,2994
Klasse III neu 1050/1500 <sup>c)</sup>	10,0	364	0,0029	53,0	62.885	0,5031

a) SN= Nennringsteifigkeit in Anlehnung an DIN 16869-2

b) UP-Harz: Umfangs-E-Modul = 3.080 N/mm<sup>2</sup> in Anlehnung an DIN EN 1228

c) Ersatzkreis 0,6 x H



Tabelle 2: "Mindest- und Maximalwanddicken gehärteter "PAA-SF"- und "ILS"-Schlauchliner mit VE-Harz mit zugehörigen Steifigkeiten"

Außendurchmesser des Schlauchliners DN bzw. Profil [mm]	Mindest- wand- dicke [mm]	Nenn- steifig- keit SN <sup>d)</sup> [N/m <sup>2</sup> ]	Ring- steifig- keit SR <sup>e)</sup> [N/mm <sup>2</sup> ]	Maxi- mal- wand- dicke [mm]	Nenn- steifig- keit SN <sup>d)</sup> [N/m <sup>2</sup> ]	Ring- steifig- keit SR <sup>e)</sup> [N/mm <sup>2</sup> ]
100	3,0	5.424	0,0434	4,5	19.181	0,1534
150	3,0	1.558	0,0125	5,0	7.517	0,0601
200	3,0	647	0,0052	7,0	8.747	0,0700
250	3,0	328	0,0026	8,5	7.994	0,0639
300	3,3	252	0,0020	10,0	7.517	0,0601
350	3,8	242	0,0019	11,5	7.189	0,0575
400	4,4	252	0,0020	14,0	8.747	0,0700
450	5,0	260	0,0021	15,0	7.517	0,0601
500	5,5	252	0,0020	18,0	9.548	0,0764
600	6,6	252	0,0020	20,5	8.116	0,0649
700	7,7	252	0,0020	28,0	13.262	0,1061
800	8,7	244	0,0019	30,0	10.843	0,0867
900	9,8	245	0,0020	35,0	12.145	0,0972
1000	11,0	252	0,0020	40,0	13.262	0,1061
1200	13,3	258	0,0021	45,0	10.843	0,0867
1400	15,0	233	0,0019	56,0	13.262	0,1061
1500	16,0	230	0,0018	60,0	13.262	0,1061
1600	17,0	227	0,0018	64,0	13.262	0,1061
Eiprofil 299/300 <sup>f)</sup>	3,0	893	0,0071	7,5	15.068	0,1205
Eiprofil 250/375 <sup>f)</sup>	3,0	452	0,0036	8,0	9.186	0,0735
Eiprofil 300/450 <sup>f)</sup>	3,0	260	0,0021	11,8	17.499	0,1400
Eiprofil 350/525 <sup>f)</sup>	3,5	260	0,0021	16,0	28.092	0,2247
Eiprofil 400/600 <sup>f)</sup>	4,0	260	0,0021	18,0	26.729	0,2138
Eiprofil 500/750 <sup>f)</sup>	5,0	260	0,0021	25,0	37.316	0,2985
Eiprofil 600/900 <sup>f)</sup>	6,0	260	0,0021	30,0	37.316	0,2985
Eiprofil 700/1050 <sup>f)</sup>	7,0	260	0,0021	35,0	37.316	0,2985
Eiprofil 800/1200 <sup>f)</sup>	8,0	260	0,0021	40,0	37.316	0,2985
Eiprofil 900/1350 <sup>f)</sup>	9,0	260	0,0021	45,0	37.316	0,2985
Eiprofil 1000/1500 <sup>f)</sup>	10,0	260	0,0021	50,0	37.316	0,2985
Eiprofil 1200/2000 <sup>f)</sup>	14,0	302	0,0024	50,0	15.068	0,1205

d) SN= Nennringsteifigkeit in Anlehnung an DIN 16869-2

e) VE-Harz: Umfangs-E-Modul = 2.200 N/mm<sup>2</sup> in Anlehnung an DIN EN 1228

f) Ersatzkreis 0,6 x H

weiter Tabelle 2

**Tabelle 2:** "Mindest- und Maximalwanddicken gehärteter "PAA-SF"- und "ILS"-Schlauchliner mit VE-Harz mit zugehörigen Steifigkeiten"

<b>Außendurchmesser des Schlauchliners DN bzw. Profil</b>	<b>Mindestwanddicke</b>	<b>Nennsteifigkeit SN<sup>d)</sup></b>	<b>Ringsteifigkeit SR<sup>e)</sup></b>	<b>Maximalwanddicke</b>	<b>Nennsteifigkeit SN<sup>d)</sup></b>	<b>Ringsteifigkeit SR<sup>e)</sup></b>
[mm]	[mm]	[N/m <sup>2</sup> ]	[N/mm <sup>2</sup> ]	[mm]	[N/m <sup>2</sup> ]	[N/mm <sup>2</sup> ]
Klasse VI alt 570/860 <sup>f)</sup>	5,7	255	0,0020	26,0	27.389	0,2191
Klasse V alt 800/1290 <sup>f)</sup>	8,6	260	0,0021	40,0	29.671	0,2374
Klasse IV alt 930/1430 <sup>f)</sup>	9,5	257	0,0021	45,0	31.089	0,2487
Klasse VI neu 550/1000 <sup>f)</sup>	6,6	252	0,0020	26,0	17.038	0,1363
Klasse V neu 700/1200 <sup>f)</sup>	8,0	260	0,0021	30,0	15.068	0,1205
Klasse IV neu 850/1400 <sup>f)</sup>	9,3	257	0,0021	42,0	26.729	0,2138
Klasse III neu 1050/1500 <sup>f)</sup>	10,0	260	0,0021	53,0	44.918	0,3593

g) SN= Nennringsteifigkeit in Anlehnung an DIN 16869-2

h) VE-Harz: Umfangs-E-Modul = 2.200 N/mm<sup>2</sup> in Anlehnung an DIN EN 1228

i) Ersatzkreis 0,6 x H

### 3.1.2.1.2 Abmessungen und Wanddicken von Schlauchlinern für Eiprofile

Mit dem Schlauchlinierverfahren können im Wesentlichen auch schadhafte Abwasserleitungen mit Eiprofilquerschnitten saniert werden, die den in Tabellen 1 und 2 genannten Breiten- und Höhenmaßen mit den dazugehörigen Wanddicken entsprechen. Andere Breiten- und Höhenverhältnisse können aufgrund von vor Ort durchzuführender innerer Umfangsbestimmung der zu sanierenden Abwasserleitung ebenfalls saniert werden.

### 3.1.2.1.3 Physikalische Kennwerte des ausgehärteten Synthesefaser-Harzverbundes

Nach Härtung müssen die "PAA-SF"- und "ILS"-Schlauchliner (ohne Preliner und PP/PE/PU-Beschichtung) folgende Eigenschaften aufweisen:

- Dichte in Anlehnung an DIN EN ISO 1183-1<sup>14</sup>: 1,25 g/cm<sup>3</sup> ± 0,15 g/cm<sup>3</sup>
- Zugfestigkeit in axialer Richtung unabhängig von der Wanddicke in Anlehnung an DIN EN ISO 527-4<sup>15</sup>: mind. 15 N/mm<sup>2</sup>
- Druckfestigkeit in Anlehnung an DIN EN ISO 604<sup>16</sup>: ≥ 100 N/mm<sup>2</sup>
- Kurzzeit-E-Modul UP-Harz in Anlehnung an DIN EN 1228<sup>17</sup>: ≥ 3.080 N/mm<sup>2</sup>
- Kurzzeit-E-Modul VE-Harz in Anlehnung an DIN EN 1228<sup>17</sup>: ≥ 2.200 N/mm<sup>2</sup>
- Biege-E-Modul UP-Harz in Anlehnung an DIN EN ISO 11296-4<sup>2</sup> bzw. DIN EN ISO 178<sup>18</sup>: ≥ 2.800 N/mm<sup>2</sup>

14	DIN EN ISO 1183-1	Kunststoffe - Verfahren zur Bestimmung der Dichte von nicht verschäumten Kunststoffen - Teil 1: Eintauchverfahren, Verfahren mit Flüssigkeitspyknometer und Titrationsverfahren (ISO 1183-1:2012); Deutsche Fassung EN ISO 1183-1:2012, Ausgabe:2013-04
15	DIN EN ISO 527-4	Kunststoffe - Bestimmung der Zugeigenschaften – Teil 4: Prüfbedingungen für isotrop und anisotrop faserverstärkte Kunststoffverbundwerkstoffe (ISO 527-4: 1997); Deutsche Fassung EN ISO 527-4:1997; Ausgabe:1997-07
16	DIN EN ISO 604	Kunststoffe - Bestimmung von Druckeigenschaften (ISO 604:2002); Deutsche Fassung EN ISO 604:2003; Ausgabe:2003-12
17	DIN EN 1228	Kunststoff-Rohrleitungssysteme - Rohre aus glasfaserverstärkten duroplastischen Kunststoffen (GFK) - Ermittlung der spezifischen Anfangs-Ringsteifigkeit; Deutsche Fassung EN 1228:1996; Ausgabe:1996-08

Allgemeine bauaufsichtliche Zulassung/  
Allgemeine Bauartgenehmigung

Nr. Z-42.3-305

Seite 17 von 30 | 24. September 2019

- Biege-E-Modul VE-Harz in Anlehnung an DIN EN ISO 11296-4<sup>2</sup>  
bzw. DIN EN ISO 178<sup>18</sup>: ≥ 2.200 N/mm<sup>2</sup>
- Biegespannung  $\sigma_{fB}$  für Einbauwanddicken bis einschließlich 9 mm  
für UP- und VE-Harz in Anlehnung an DIN EN ISO 11296-4<sup>2</sup>  
bzw. DIN EN ISO 178<sup>18</sup>: 28 N/mm<sup>2</sup>
- Biegespannung  $\sigma_{fB}$  für Einbauwanddicken über 9 mm  
für UP- und VE-Harz in Anlehnung an DIN EN ISO 11296-4<sup>2</sup>  
bzw. DIN EN ISO 178<sup>18</sup>: 32 N/mm<sup>2</sup>

3.1.2.1.4 Statische Berechnung des ausgehärteten Schlauchliners

Durch eine statische Berechnung ist die Standsicherheit der vorgesehenen Schlauchliner für jede Sanierungsmaßnahme entsprechend dem Arbeitsblatt DWA-A 143-2<sup>12</sup> der Deutschen Vereinigung für Wasserwirtschaft, Abwasser und Abfall e. V. (DWA) vor der Ausführung nachzuweisen.

Der Abminderungsfaktor A wurde in Anlehnung an DIN EN 761<sup>19</sup> für den "PAA-SF"- und den "ILS"-Schlauchliner ermittelt.

Bei der statischen Berechnung ist für den Schlauchlinerwerkstoff ein Teilsicherheitsbeiwert von  $\gamma_M = 1,35$  zu berücksichtigen.

Bei der statischen Berechnung des "PAA-SF-Liners" und "ILS"-Schlauchliner sind folgende Werte zu berücksichtigen:

- Kurzzeit-E-Modul in UP-Harz Anlehnung an DIN EN 1228<sup>17</sup>: 3.080 N/mm<sup>2</sup>
- Langzeit-E-Modul UP-Harz: 1.540 N/mm<sup>2</sup>
- Kurzzeit-E-Modul in VE-Harz Anlehnung an DIN EN 1228<sup>17</sup>: 2.200 N/mm<sup>2</sup>
- Langzeit-E-Modul VE-Harz: 1.100 N/mm<sup>2</sup>
- Biegespannung  $\sigma_{fB}$  für Einbauwanddicken bis einschließlich 9 mm  
für UP- und VE-Harz in Anlehnung an DIN EN ISO 11296-4<sup>2</sup>  
bzw. DIN EN ISO 178<sup>18</sup>: 28 N/mm<sup>2</sup>
- Langzeit-Biegespannung  $\sigma_{fB}$  für Einbauwanddicken bis  
einschließlich 9 mm für UP- und VE-Harz: 14 N/mm<sup>2</sup>
- Biegespannung  $\sigma_{fB}$  für Einbauwanddicken über 9 mm  
für UP- und VE-Harz in Anlehnung an DIN EN ISO 11296-4<sup>2</sup>  
bzw. DIN EN ISO 178<sup>18</sup>: 32 N/mm<sup>2</sup>
- Langzeit-Biegespannung  $\sigma_{fB}$  für Einbauwanddicken über  
9 mm für UP- und VE-Harz: 16 N/mm<sup>2</sup>
- Abminderungsfaktor A nach 10.000 h: 2,00

<sup>18</sup> DIN EN ISO 178 Kunststoffe - Bestimmung der Biegeeigenschaften (ISO 178:2010); Deutsche Fassung EN ISO 178:2010; Ausgabe:2011-04

<sup>19</sup> DIN EN 761 Kunststoff-Rohrleitungssysteme - Rohre aus glasfaserverstärkten duroplastischen Kunststoffen (GFK) - Bestimmung des Kriechfaktors im trockenen Zustand; Deutsche Fassung EN 761:1994; Ausgabe:1994-08

**3.2 Ausführung****3.2.1 Allgemeines**

Schadhafte Abwasserleitungen werden durch Einbringen und nachfolgender Härtung des o. g. harzgetränkten Polyester-Synthesefaserschlauches saniert.

Dazu wird in die schadhafte Leitung ein mit "Preliner" bezeichneter Schlauch aus Polyethylen (PE) eingebracht. In diesen wird der einseitig mit einer PP/PE/PU-Folie beschichtete harzgetränkte Polyester-Synthesefaserschlauch, mittels einer Wassersäule bzw. mittels Druckluft eingestülpt. Durch diese Inversion gelangt die PP/PE/PU-Folie auf die dem Abwasser zugewandte Seite. Der Schlauchliner wird mittels Warmwasser oder Dampf ausgehärtet.

Für die Ausführungsarten "Warmhärtung" (Warmwasser oder Dampfhärtung), einschließlich "CHIP-Version" und "Schnellhärtung" des "PAA-SF"- und "ILS"-Schlauchlinierverfahrens sind jeweils ein Start- und ein Zielschacht erforderlich. Zwischen diesen können auch mehrere Schächte durchquert werden, einschließlich der Durchquerung von Schächten mit Gerinneumlenkungen von bis zu 90°. Die "Warmhärtung" und "Schnellhärtung" kann auch von einem Zugangspunkt (Schacht oder Revisionsöffnung) bis zu einem definierten Endpunkt (Einbau mit offenem Ende) erfolgen.

Sofern Faltenbildung auftritt, darf diese nicht größer sein als in DIN EN ISO 11296-4<sup>2</sup> festgelegt ist.

Der wasserdichte Wiederanschluss von Seitenzuläufen ist mit Reparatur- bzw. Sanierungsverfahren durchzuführen, für die allgemeine bauaufsichtliche Zulassungen gültig sind.

Der Antragsteller hat ein Handbuch mit Beschreibung der einzelnen, auf die Ausführungsart bezogenen, Handlungsschritte zu verwenden (siehe auch Abschnitt 3.2.3). Das Handbuch ist beim Deutschen Institut für Bautechnik hinterlegt.

Der Antragsteller hat außerdem dafür zu sorgen, dass die Ausführenden hinreichend mit dem Verfahren vertraut gemacht werden. Die hinreichende Fachkenntnis des ausführenden Betriebes kann durch ein entsprechendes Gütezeichen des Güteschutz Kanalbau e. V.<sup>20</sup> dokumentiert werden.

**3.2.2 Geräte und Einrichtungen****3.2.2.1 Mindestens für die Ausführungsvariante "Warmwasserhärtung" des Sanierungsverfahrens erforderliche Komponenten, Geräte und Einrichtungen**

- Geräte zur Kanalreinigung
- Geräte zur Kanalinspektion (DWA-M 149-2<sup>21</sup>)
- Sanierungseinrichtungen / Fahrzeugausstattung:
  - "PAA-SF"-Schlauchliner in den passenden Nennweiten (Anlage 1, Variante a), b) oder c))
  - nennweitenbezogene PE-Preliner
  - Förderpumpen
  - Warmwassererzeuger (min. Temperaturniveau von 60 °C)
  - Kontrolleinrichtungen für Vor- und Rücklaufwassertemperatur
  - Kompressor
  - Druckluftschläuche
  - Heiz- und Befüllschläuche

<sup>20</sup> Güteschutz Kanalbau e. V.; Linzer Str. 21, Bad Honnef, Telefon: (02224) 9384-0, Telefax: (02224) 9384-84

<sup>21</sup> DWA-M 149-2 Deutsche Vereinigung für Wasserwirtschaft, Abwasser und Abfall e. V. (DWA) - Merkblatt 149: Zustandserfassung und -beurteilung von Entwässerungssystemen außerhalb von Gebäuden - Teil 2: Kodiersystem für die optische Inspektion; Ausgabe:2013-12

**Allgemeine bauaufsichtliche Zulassung/  
Allgemeine Bauartgenehmigung**

**Nr. Z-42.3-305**

**Seite 19 von 30 | 24. September 2019**

- Werkstatt- und Geräteraum
- Stromgenerator
- Hebevorrichtung
- Steuerungseinheit mit Bildschirm und Videokamera
- Gerüstkonstruktion (zur Erreichung der notwendigen Inversionshöhe)
- Inversionskragen (passend für die jeweilige Nennweite)
- Umlenkbögen (passend für die jeweilige Nennweite)
- ggf. Sozial- und Sanitärräume

Bei größeren Nennweiten als DN 500 sind Förderbänder zur Förderung des harzgetränkten Schlauchliners auf die Inversionshöhe zu verwenden. Allerdings können solche Förderbänder auch für kleinere Nennweiten verwendet werden.

Für die Inversion größerer Nennweiten als DN 500 kann auf dem Fahrzeug auch eine Förderpumpe in Kombination mit einem Schwimmerelement und einem elektrischen Steuergerät mitgeführt werden.

Werden elektrische Geräte, z. B. Videokameras (oder so genannte Kanalfernaugen) in die zu sanierende Leitung eingebracht, dann müssen diese entsprechend den VDE-Vorschriften beschaffen sein.

**3.2.2.2 Mindestens für die Ausführungsvariante "CHIP-Version" des Sanierungsverfahrens erforderliche Komponenten, Geräte und Einrichtungen**

Zusätzlich zu den in Abschnitt 3.2.2.1 genannten Geräten ist für diese Verfahren eine Einheit mit der Bezeichnung "CHIP" (Controlled Head Inversion Process) erforderlich. Diese Einheit besteht aus einer Druckkammer mit Anschluss entsprechend der Nennweite des zu invertierenden Schlauchliners, die mit einem Dichtungselement sowie Wasser- und Druckluftanschluss ausgestattet ist (Anlage 5). Mittels der "CHIP-Unit" kann ein Druck von bis zu 3 bar erzeugt werden.

**3.2.2.3 Mindestens für die Ausführungsvariante "Schnellhärtung" des Sanierungsverfahrens erforderliche Komponenten, Geräte und Einrichtungen**

- Geräte zur Kanalreinigung
- Geräte zur Kanalinspektion (DWA-M 149-2<sup>21</sup>)
- Die Fahrzeuge müssen mindestens ausgestattet sein (Anlage 6) mit:
  - "PAA-SF"-Schlauchliner in den passenden Nennweiten (Anlage 1, Variante a), b) oder c))
  - nennweitenbezogene PE-Preliner
  - temperierbaren Harzvorratsbehälter
  - Behälter für die Härter-, Füllstoff- und Zusatzstofflagerung
  - Dosier- und Befüllleinrichtung (einschließlich statischem Mischrohr)
  - temperierbarer Mischbehälter
  - Unterdruckeinrichtung (Vakuumanlage)
  - Absaugeinrichtung
  - Rollentisch
  - Walzenlaufwerk
  - Seiltrommel
  - Druckluftkompressor
  - Druckluftschläuche
  - Werkstatt- und Geräteraum

- Stromgenerator
- Hebevorrichtung
- Steuerungseinheit mit Bildschirm und Videokamera
- Einführungstrichter (passend für die jeweilige Nennweite)
- Umlenkbögen (passend für die jeweilige Nennweite)
- Drucktrommel (Anlage 7) bzw. Druckschlauch (Anlage 8)
- Seile
- ggf. Sozial- und Sanitärräume

3.2.2.4 Mindestens für die Ausführungsvariante "Dampfhärtung" des Sanierungsverfahrens erforderliche Komponenten, Geräte und Einrichtungen (Anlage 13 bis 15)

- "PAA-SF"- oder "ILS"-Schlauchliner in den passenden Nennweiten (Anlage 1, Variante a), b) oder c))
- nennweitenbezogene PE-Preliner
- Geräte zur Kanalreinigung
- Geräte zur Kanalinspektion (DWA-M 149-2<sup>21</sup>)
- Fahrzeugausstattung:
- Dampferzeuger
- Kontrolleinrichtungen für Dampftemperaturen
- Manometer
- Kompressor mit Druckluftschläuchen
- Drucktrommel
- Druckschlauch
- Verschlussstöpfe
- Stromgenerator
- Dampfauslassvorrichtung
- Werkstatt und Geräteraum
- ggf. Sozial- und Sanitärräume

### 3.2.3 Durchführung der Sanierungsmaßnahme

#### 3.2.3.1 Vorbereitende Maßnahmen

Vor Beginn der Arbeiten ist die zu sanierende Abwasserleitung soweit zu reinigen, dass die Schäden einwandfrei auf dem Monitor erkannt werden können. Ggf. sind Hindernisse für die Inversion des Schlauchliners zu entfernen (z. B. Wurzeleinwüchse, hineinragende Seitenzulaufleitungen, Teerlinsen usw.). Beim Entfernen solcher Hindernisse ist darauf zu achten, dass dies nur mit geeigneten Werkzeugen erfolgt, so dass die vorhandene Abwasserleitung nicht zusätzlich beschädigt wird.

Vor Beginn der Inversion ist sicherzustellen, dass die betreffende Leitung sich nicht in Betrieb befindet; ggf. sind entsprechende Absperrblasen zu setzen und Umleitungen des Abwassers vorzunehmen.

Personen dürfen nur in Schächte der zu sanierenden Abwasserleitungen einsteigen, wenn, zuvor durch Prüfung sichergestellt ist, dass keine entzündlichen Gase im Leitungsabschnitt vorhanden sind. Gleiches gilt für Geräte des Sanierungsverfahrens, die in den zu sanierenden Leitungsabschnitt eingebracht werden sollen.

Hierzu sind die entsprechenden Abschnitte der folgenden Regelwerke zu beachten:



- GUV-R 126<sup>22</sup> (bisher GUV 17.6)
- DWA-M 149-2<sup>21</sup>
- DWA-A 199-1 und DWA-A 199-2<sup>23</sup>

Die Richtigkeit der in Abschnitt 3.1.1 genannten Angaben ist vor Ort zu prüfen. Dazu ist der zu sanierende Leitungsabschnitt mit üblichen Hochdruckspülgeräten soweit zu reinigen, dass die Schäden auf dem Monitor bei der optischen Inspektion nach dem Merkblatt DWA-M 149-2<sup>21</sup> einwandfrei erkannt werden können.

Beim Einsteigen von Personen in Schächte der zu sanierenden Abwasserleitungen sind außerdem die einschlägigen Unfallverhütungsvorschriften zu beachten.

Bei der Verwendung von Dampferzeugern und Geräten zur Dampfhärtung sind insbesondere das Gesetz über technische Arbeitsmittel (Gerätesicherheitsgesetz) und die Verordnung über Dampfkesselanlagen (Dampfkesselverordnung) einzuhalten.

Werden Gerüste zum Erreichen der notwendigen Inversionshöhe errichtet, dann sind dazu und beim Besteigen solcher Gerüste, die dafür zutreffenden Unfallverhütungsvorschriften einzuhalten.

Die für die Durchführung des Verfahrens erforderlichen Schritte sind unter Verwendung von Protokollformularen (Anlage 17 und 18) für jede Sanierung festzuhalten.

### 3.2.3.2 Sanierung mittels "Warmwasserhärtung" der "PAA-SF"- und "ILS"-Schlauchliner

Die Sanierung mittels Warmwasserhärtung ist im Nennweitenbereich DN 100 bis DN 1600 unter Verwendung mindestens der in Abschnitt 3.2.2.1 genannten Geräte und Einrichtungen möglich.

#### – Einbau des PE-Preliners

Bevor der in den Kühlcontainern oder Transportboxen mit Eiskühlung (Abschnitt 2.2.2) angelieferte harzgetränkte Synthesefaserschlauch in die schadhafte Abwasserleitung eingebaut werden kann, ist ein ca. 0,2 mm dicker Preliner aus PE einzuziehen oder zu invertieren. Der Preliner soll verhindern, dass Harz aus dem Synthesefaserschlauch durch die schadhafte Stellen in den umgebenden Boden gelangen kann. Außerdem soll dieser die Inversion des harzgetränkten Synthesefaserschlauches vereinfachen und verhindern, dass Überschussharz bei der nachfolgenden Verdichtung aufgrund des aufgetragenen Innendruckes in die Bereiche schadhafte Stellen entweicht und somit die Sollwanddicke an diesen Stellen beeinträchtigt wird.

Zur Inversion des Preliners ist dieser an beiden Enden luftdicht zu verschließen, wobei an einem Ende ein Druckluftanschluss vorzusehen ist. Der Preliner ist bis zur halben Länge, die eingezogen werden soll, umzukrempeln. Anschließend ist dieser vom Startschacht aus in die zu sanierende Abwasserleitung einzuführen. Mittels aufgetragener Druckluft ist der Preliner zu invertieren.

#### – Setzen von "Probenschläuchen"

Bevor der Preliner vom Startschacht bis zum Zielschacht invertiert wird, ist entweder in einem zu durchfahrenden Schacht oder im Zielschacht ein Probenschlauch zu setzen. Dabei handelt es sich um einen Gewebeschlauch der in seinem Außendurchmesser dem Innendurchmesser der zu sanierenden kreisrunden Leitung entspricht und somit die stützende Wirkung der vorhandenen Leitung simuliert. Bei Eiprofilen mit Breiten- und

22	GUV-R 126	Sicherheitsregeln: Arbeiten in umschlossenen Räumen von abwassertechnischen Anlagen (bisher GUV 17.6); Ausgabe:2008-09
23	DWA-A 199-1	Deutsche Vereinigung für Wasserwirtschaft, Abwasser und Abfall e. V. (DWA) - Arbeitsblatt 199: Dienst- und Betriebsanweisung für das Personal von Abwasseranlagen, - Teil 1: Dienstanweisung für das Personal von Abwasseranlagen; Ausgabe:2011-11
	DWA-A 199-2	Deutsche Vereinigung für Wasserwirtschaft, Abwasser und Abfall e. V. (DWA) - Arbeitsblatt 199: Dienst- und Betriebsanweisung für das Personal von Abwasseranlagen, - Teil 2: Betriebsanweisung für das Personal von Kanalnetzen und Regenwasserbehandlungsanlagen; Ausgabe:2007-07

Höhenmaßen von 200 mm / 300 mm bis 500 mm / 700 mm im nicht begehbaren Bereich kann ein solcher Probenschlauch in durchfahrenen Zwischenschächten gesetzt werden, wenn eine Probenentnahme aus der sanierten Leitung nicht möglich ist.

Nach erfolgter Inversion von Preliner und harzgetränktem Synthesefaserschlauch sind in diesem Bereich nach der Härtung Proben zu nehmen.

– Positionieren der quellenden Bänder (Hilfsstoffe) und Thermofühlern

Bevor der Preliner vom Startschacht aus eingebracht wird, sind in ca. 10 cm bis 20 cm Abstand vom Anfang der zu sanierenden Leitung ein oder zwei quellende profilierte Bänder zu setzen. Diese sind von Hand zu positionieren (Anlage 10); ggf. können hierzu auch Metallspannbänder oder Kontaktklebstoffe verwendet werden. Das Setzen der quellenden Bänder ist außerdem bei jedem durchfahrenen Schacht und am Endschacht in gleicher Weise erforderlich.

In den Bereichen, in denen quellende Bänder konstruktiv nicht einsetzbar sind, kann die wasserdichte Ausbildung der Anschlussbereiche zwischen Schlauchliner und Schacht auch nach Abschnitt 3.2.3.9 ausgeführt werden.

Beim Inversieren des Preliners sind Thermofühldrähte jeweils im Bereich des Start- und Zielschachtes, sowie bei Zwischenschächten, in mindestens einem Schacht zwischen der Außenseite des Preliners und der Innenseite des zu sanierenden Rohres zu positionieren. Durch Thermofühler ist die Temperatur beim Aufheizen und Aushärten auf der Außenseite des inversierten Schlauchliners zu messen.

– Inversion des harzgetränkten Synthesefaserschlauches

Bevor der angelieferte Synthesefaserschlauch aus der Kühlbox oder vom LKW entnommen wird, ist die Einhaltung der Lagertemperatur zu überprüfen. Die Überprüfung erfolgt über die Restestmenge unter dem Verpackungsmaterial. Die Temperatur darunter muss zwischen  $-5\text{ °C}$  bis  $+15\text{ °C}$  liegen. Der Schlauchliner kann verwendet werden solange er flexibel und nicht angehärtet ist.

Um die für die Inversion erforderliche geodätische Höhe von mindestens 5 m zu erreichen, ist unter Beachtung der betreffenden Unfallverhütungsvorschriften ein Gerüst für die "Warmwasserhärtung" zu errichten. Die Gerüsthöhe ist dabei auch von der Tiefenlage der zu sanierenden Leitung abhängig. Auf der obersten Plattform ist ein Inversionskragen anzuordnen. Am Auslauf des Inversionskragens ist ein Synthesefaserschlauch mit ca. dem Außendurchmesser zu befestigen, der dem Innendurchmesser der zu sanierenden Leitung entspricht. Am Ende dieses Schlauchliners ist ein ca.  $90^\circ$ -Umlenkbogen zu befestigen, der im Startschacht in den Preliner einzuführen ist. Der Synthesefaserliner kann auch bis zum Inversionskragen hochgezogen und dort befestigt werden (Anlage 3).

Der harzgetränkte Schlauchliner ist aus dem Container zu entnehmen. Entweder mittels Seil und Kran oder unter Verwendung von Förderbändern und Kran ist der Schlauchliner über den Inversionskragen einzuführen. Der Schlauchlineranfang ist mittels Metallbändern am Umlenkbogen oder am Inversionskragen zu befestigen.

Durch Zugabe von Wasser wird die Inversion eingeleitet. Der harzgetränkte Schlauchliner durchläuft dabei den Verbindungsschlauch zum Umlenkbogen und gelangt in die zu sanierende Leitung (Anlage 3 und 4). Es ist dabei darauf zu achten, dass durch Steuerung der Wasserzugabemenge die Inversion kontinuierlich und nicht stoßweise erfolgt. Bei der Inversion gelangt die harzgetränkte Innenschicht des Schlauchliners nach außen auf die Innenseite des PE-Preliners.

Die kontinuierliche Inversion größerer Nennweiten (z. B.  $\geq \text{DN } 500$ ) kann auch mit Hilfe einer Förderpumpe, die in die Wasserversorgungsleitung einzusetzen wäre, eines Schwimmerelementes im inversierten Schlauchliner, der sich im Verbindungsschlauch befindet und einer entsprechenden Steuereinheit erfolgen (Abschnitt 3.2.2.1).

Ist die Hälfte der Inversion erfolgt und der so genannte "Kopf" (Schlauchlinerende) des Schlauchliners freiliegend, ist der im "Schlauchlinerkopf" befindliche Endlüftungsschlauch

zu öffnen, um die Styrolgase entweichen zu lassen. Am Schlauchlinierende sind ein Halteseil sowie heißwasserbeständige Schläuche anzubringen. Der Entlüftungsschlauch ist wieder zu verschließen, nachdem der "Kopf" unter Wasserlinie getaucht ist. Anschließend ist die Inversion bis zum Zielschacht fortzusetzen.

– Härtung und Abkühlung

Über den bzw. die bei der Inversion mit eingezogenen Heizschläuche sowie einem oder mehrerer Saugschläuche, die bis in den Sohlenbereich herabzulassen sind, erfolgt anschließend über einen Heizkreislauf die Härtung des inversierten Schlauchliners. Dazu ist der Heizschlauch an die im Fahrzeug befindliche Saug-Druckpumpe (Förderpumpe) anzuschließen, die mit dem Warmwassererzeuger verbunden ist. Der Saugschlauch ist mit dem Heizaggregat zu verbinden, die das durch Wärmeleitung abgekühlte Heizwasser der Warmwasserseite zuführt. Das Wasser ist auf min. +60 °C zu erwärmen, damit das Harz aushärtet. Diese Temperatur ist in Abhängigkeit von der Nennweite und Wanddicke ca. eine bis sechs Stunden aufrecht zu halten. Die Vor- und Rücklauftemperatur ist an der Heizanlage (im Fahrzeug) und sofern vorhanden, an mindestens einem Zwischenschacht, sowie am jeweiligen Endschacht alle 30 Minuten zu überprüfen. Die dabei festgestellten Temperaturen und Zeiten sind aufzuzeichnen.

Um entstehende Spannungen im ausgehärteten Rohr weitgehend entgegenzuwirken, ist nach der Warmhärtung darauf zu achten, dass die Abkühlung vom Härtungstemperaturniveau auf Umgebungstemperatur (ca. +20 °C bis +25 °C) über das im Rohr befindliche Inversionswasser möglichst langsam erfolgt (natürliche Abkühlung). Zweckmäßigerweise sollten hierfür die Nachtstunden genutzt werden.

– Abschließende Arbeiten

Die abschließenden Arbeiten sind nach Abschnitt 3.2.3.7 durchzuführen.

3.2.3.3 Sanierung mittels "CHIP-Version" / Einbauroboter der "PAA-SF"- und "ILS"-Schlauchliner

Die Sanierung mittels "CHIP-Version" ist im Nennweitenbereich DN 100 bis DN 500 unter Verwendung mindestens der in Abschnitt 3.2.2.2 genannten Geräte und Einrichtungen möglich.

Bevor der angelieferte Synthesefaserschlauch der Kühlbox oder der Transportboxen mit Eiskühlung (Abschnitt 2.2.2) oder vom LKW entnommen wird, ist die Einhaltung der Lagertemperatur zu überprüfen. Die Überprüfung erfolgt über die Restestmenge unter dem Verpackungsmaterial. Die Temperatur darunter muss zwischen -5 °C bis +15 °C liegen. Der Schlauchliner kann verwendet werden solange er flexibel und nicht angehärtet ist.

Mittels der "CHIP-Einheit" kann der erforderliche Inversionswasserdruck erreicht werden, wenn z. B. eine hinreichende geodätische Höhe aufgrund baulicher Gegebenheiten über entsprechende Gerüsthöhen nicht darstellbar ist.

Bei der "CHIP-Version" ist ein gleicher Aufbau vorzunehmen, wie in Abschnitt 3.2.3.2 beschrieben, jedoch ohne Inversionsgerüst. Zusätzlich ist im Bereich des Verbindungsschlauches zwischen Einführungstrichter und Umlenkbogen die "CHIP-Unit" anzuschließen (Anlage 5).

Die Einbringung des Preliners, das Setzen der quellenden Hilfsstoffe und Stützschräuche, das Positionieren der Thermofühler und das Entnehmen des harzgetränkten Schlauchliners aus dem Transportcontainer, sowie dessen Einführung über die "CHIP-Einheit" ist in der gleichen Weise, wie in Abschnitt 3.2.3.2 beschrieben, vorzunehmen.

Nachdem der harzgetränkte Schlauchliner durch die "CHIP-Unit" geführt wurde, ist über das Dichtungselement im Inneren der "CHIP-Unit" Druckluft aufzubringen. Bei gleichzeitiger Wasser- oder Druckluftbefüllung wird mittels Kombination aus Druckluft und Wasser die Inversion des harzgetränkten Schlauchliners bewirkt. Die Inversionsgeschwindigkeit ist über die Wassermenge und den Luftdruck so zu steuern, dass diese möglichst gleichmäßig erfolgt.

Das Erwärmen und Abkühlen des inversierten Schlauchliners erfolgt mittels Dampf- und Luftzugabe. Dabei ist der der Dampf durch den inversierten Schlauchliner zu leiten und am Ende frei auszulassen. Zur Vermeidung von Kondensatansammlungen ist am unteren Punkt der der sanierten Abwasserleitung das Kondensat abzuleiten. Die Dampftemperatur ist abhängig vom Harzsystem. Es ist eine Dampf- und Lufttemperatur von +70 °C zu erreichen. Die Dampftemperaturen sind am Start- und Zielschacht mindestens alle 30 Minuten zu messen und zu protokollieren.

#### 3.2.3.4 Sanierung mittels "Schnellhärtung" der "PAA-SF"- und "ILS"-Schlauchliner

Die Sanierung mittels "Schnellhärtung" ist im Nennweitenbereich DN 100 bis DN 300 unter Verwendung mindestens der in Abschnitt 3.2.2.3 genannten Geräte und Einrichtungen möglich.

Bei der Sanierung mittels Schnellhärtung ist ebenfalls, wie in Abschnitt 3.2.3.2 beschrieben, nach Reinigung der zu sanierenden Leitung ein PE-Preliner einzuziehen. Es sind Stützschräuche und quellende Bänder sowie Thermofühler zu setzen.

Unmittelbar nachdem der zu inversierende Synthesefaserschlauch im Fabrikationsfahrzeug des Antragstellers mit Harz getränkt wurde (Abschnitt 2.2.1.2), ist dieser in der Drucktrommel (Anlage 7) aufzuwickeln bzw. in den Druckschlauch (Anlage 8) einzuziehen. An das mit einem Kupplungsverschluss versehene Ein- bzw. Auslassrohr der Druckkugel ist ein Druckschlauch entsprechend der zu inversierenden Nennweite anzuschließen. Durch den Druckschlauch ist der getränkte Synthesefaserschlauch zu führen und am anderen Schlauchlinerende über den zuvor angeschlossenen Umlenkbogen zu ziehen. Das Schlauchlinerende ist mittels Metallbändern zu befestigen. Der so vorbereitete Umlenkbogen ist in den Startschacht einzubringen und in den PE-Preliner einzuführen.

Die Drucktrommel ist über den entsprechenden Anschluss mit Druckluft zu beaufschlagen (ca. 0,5 bar bis 2,5 bar). Dadurch wird der getränkte Schlauchliner inversiert und dabei von der Trommel abgerollt. Die Geschwindigkeit des Inversierens ist durch das an der Drucktrommel befindliche Handrad so zu regulieren, dass diese möglichst gleichmäßig ist. Das Seil am Schlauchlinerende dient zum Fixieren des getränkten Schlauchliners. Der aufgebrauchte Druck ist auf ca. 0,5 bar bis 0,8 bar zu senken; dieser ist bis zum Ende der Härtungszeit aufrecht zu halten.

Die Aushärtzeit ist abhängig von der Härterzugabe und den Umgebungstemperaturen und kann durch Dampfbeaufschlagung entsprechend den Angaben im "Handbuch" des Antragstellers unterstützt werden (siehe hierzu auch Abschnitt 3.2.3.5). Die Aushärtzeit und der aufgebrauchte Druck sind aufzuzeichnen.

#### 3.2.3.5 Sanierung mittels "Dampfhärtung" der "PAA-SF"- und "ILS"-Schlauchliner

1.) Für die Sanierung mittels "Dampfhärtung" (Anlagen 13 bis 15) im Nennweitenbereich DN 100 bis DN 700 für den "PAA-SF-" Schlauchliner sind mindestens die Geräte und Einrichtungen nach Abschnitt 3.2.2.4 und im den Abschnitt 3.2.2.2 für die "CHIP-Version" genannten erforderlich.

Zur Dampfhärtung ist zusätzlich zu der in den Abschnitten 3.2.2.2 und 3.2.2.4 genannten Ausstattungen im Bereich des Zielschachtes ein Druckschlauch mit Ausströmventil zu montieren (Anlage 13 und 15). Außerdem sind sowohl im Bereich des Start- als auch des Zielschachtes sowie in etwaigen Zwischenschächten Temperaturmessfühler im Sohlenbereich des Schlauchliners, zwischen Schlauchliner und Altrohr, anzuordnen.

Der Schlauchliner ist bei Verwendung der "CHIP-Einheit" oder der Drucktrommel statt mit Wasser mit Druckluft in gleicher Weise, wie in Abschnitt 3.2.3.3 beschrieben, zu inversieren. Wird mittels "Schnellhärtung" saniert, dann ist der Schlauchliner ebenfalls mittels Druckluft, wie in Abschnitt 3.2.3.4 beschrieben, zu inversieren. Sobald der jeweilige Schlauchliner eingebracht ist, ist dieser von der "CHIP-Einheit" bzw. von der Drucktrommel zu lösen. Im Anschluss daran sind am jeweiligen Start- und Zielschacht Enddeckel zu setzen. Entweder im Start- oder Zielschacht ist der jeweilige Enddeckel mit

einem Kondensatablauf auszustatten. Der Schlauchliner ist danach mit einem Druck von 0,4 bar bis 0,8 bar bei den Nennweiten ab DN 500 0,3 bar bis 0,6 bar aufzustellen.

Der inversierte und aufgestellte Schlauchliner ist mittels Dampfbeaufschlagung entsprechend den Vorgaben für die Dampfhärtung des beim Deutschen Institut für Bautechnik hinterlegten "Handbuches" auszuhärten. Dazu ist der Dampfdruck mittels Manometer zu überwachen und über das jeweilige Ausströmventil im Zielschacht entsprechend den Anweisungen des Handbuches zu regulieren. Der Verlauf der einzelnen Druck- und Temperaturstufen sowie deren jeweilige Dauer sind in einem entsprechenden Dampfhärtungsbericht festzuhalten. Bei der Ausführung der Dampfhärtung ist darauf zu achten, dass etwaige Geruchsbelästigungen weitgehend vermieden werden.

- 2.) Für die Sanierung mittels "Dampfhärtung" des "ILS"-Schlauchliners im Nennweitenbereich DN 150 bis DN 500 sind mindestens die Geräte und Einrichtungen nach Abschnitt 3.2.2.4 einzusetzen. Statt der Drucktrommel und dem Druckschlauch ist hier eine Winde zu verwenden.

Der "ILS"-Schlauchliner ist mittels einer Winde in das vorhandene Altrohr einzuziehen und anschließend mittels Druckluft aufzustellen. Die Härtung des "ILS"-Schlauchliners erfolgt mittels Dampfbeaufschlagung wie unter 1.) beschrieben.

#### 3.2.3.6 Dichtheitsprüfung des Schlauchliners

Als Zwischenprüfung kann die Dichtheit des ausgehärteten Schlauchliners vor dem Auffräsen der Zuläufe und der Herstellung der Schachtanbindung nach den Kriterien von DIN EN 1610<sup>24</sup> (siehe auch Abschnitt 3.2.3.11) überprüft werden.

#### 3.1.3.7 Abschließende Arbeiten

Nach Härtung und Abkühlung ist mittels druckluftbetriebener Schneidwerkzeuge im Start- und Zielschacht ist das entstandene Innenrohr mit einem ca. 2 cm bis 3 cm breiten Überstand an der jeweiligen Schachtwand abzutrennen und zu entfernen. In den Zwischenschächten ist jeweils die obere Halbschale des entstanden Rohres bis zum Auftritt im Schachtboden zu entfernen.

Aus den dabei ebenfalls entfernten Rohrabschnitten, sind die für die nachfolgenden Prüfungen notwendigen Proben zu entnehmen (siehe hierzu Abschnitt 3.2.4).

Bei der Durchführung der Schneidarbeiten sind die betreffenden Unfallverhütungsvorschriften zu beachten.

#### 3.2.3.8 Sanierung von Seitenzuläufen

Nach Abschluss der Härtung sind die Seitenzuläufe unter Verwendung von kameraüberwachten Druckluft bzw. hydraulisch betriebenen Fräsrobotern zu öffnen.

Seitenzuläufe können entweder in offener Bauweise oder mittels Reparatur- bzw. Sanierungsverfahren (z. B. Anlage 12) wieder hergestellt werden, für die allgemeine bauaufsichtliche Zulassungen gültig sind.

#### 3.2.3.9 Schachtanbindung

Im Schachtanbindungsbereich sind quellende Bänder (Hilfsstoffe, Anlage 9 und 10) einzusetzen (Abschnitt 3.2.3.2).

Schachtanbindungen sind unter Verwendung von quellenden Hilfsbändern (Anlage 10), die vor dem Einzug des PE-Schutzschlauches (Preliner) im Bereich der Schachtanbindungen zu positionieren sind, wasserdicht herzustellen.

Sowohl im jeweiligen Start- und ggf. auch im Zielschacht, als auch in den Zwischenschächten sind die entstandenen Überstände (siehe auch Abschnitt 3.2.3.7 Abschließende Arbeiten) des ausgehärteten Innenrohres zur Stirnwand des Schachtes (so genannter Spiegel) und die Übergänge zum Fließgerinne im Start- und Zielschacht wasserdicht auszubilden.



In den Bereichen, in denen quellende Bänder (Hilfsbänder) konstruktiv nicht einsetzbar sind, kann die wasserdichte Ausbildung der Anschlussbereiche zwischen Schlauchliner und Schacht nach der Härtung des Schlauchliners auch in folgender Weise ausgeführt werden (Anlage 9):

- a) Angleichen der Übergänge mittels Reaktionsharzspachtel, für die eine allgemeine bauaufsichtliche Zulassung gültig ist,
- b) Angleichen der Übergänge mittels Mörtelsystemen, für die eine allgemeine bauaufsichtliche Zulassung gültig ist,
- c) GFK-Lamine, für die eine allgemeine bauaufsichtliche Zulassung gültig ist,
- d) Verpressen mit Polyurethan- (PU) oder Epoxid- (EP) Harzen für die eine allgemeine bauaufsichtliche Zulassung gültig ist,
- e) Einbau von Schlauchlinerendmanschetten für die eine allgemeine bauaufsichtliche Zulassung gültig ist.

Die sachgerechte Ausführung der wasserdichten Gestaltung der Übergänge ist sicherzustellen.

#### 3.2.3.10 Beschriftung im Schacht

Im Start- oder Endschacht der Sanierungsmaßnahme sollte folgende Beschriftung dauerhaft und leicht lesbar angebracht werden:

- Art der Sanierung
- Bezeichnung des Leitungsabschnitts
- Nennweite
- Wanddicke des Schlauchliners
- Jahr der Sanierung

#### 3.2.3.11 Abschließende Inspektion und Dichtheitsprüfung

Nach Abschluss der Arbeiten ist der sanierte Leitungsabschnitt optisch zu inspizieren. Es ist festzustellen, ob etwaige Werkstoffreste entfernt sind und keine hydraulisch nachteiligen Falten vorhanden sind.

Nach Härtung des Schlauchliners, einschließlich der Herstellung der Schachtanbindungen und der Wiederherstellung der Seitenzuläufe, ist die Dichtheit zu prüfen. Dies kann auch abschnittsweise erfolgen.

Die Dichtheit der sanierten Leitungen ist grundsätzlich mittels Wasser (Verfahren "W") oder Luft (Verfahren "L") nach DIN EN 1610<sup>24</sup> zu prüfen (Anlage 16). Bei der Prüfung mittels Luft sind die Festlegungen in Tabelle 3 von DIN EN 1610<sup>24</sup>, Prüfverfahren LB für trockene Betonrohre zu beachten.

Sanierte Seitenzuläufe können auch separat unter Verwendung geeigneter Absperrblasen auf Wasserdichtheit geprüft werden.

### 3.2.4 Prüfungen an entnommenen Proben

#### 3.2.4.1 Allgemeines

Aus dem gehärteten kreisrunden Schlauchliner bzw. profilangepassten Schlauchliner bei Ei- oder Hamburger "Klasse"-Profilen" (Tabelle 1 und 2) im nicht begehbaren Bereich (siehe Festlegungen zu "Probenschläuchen" in Abschnitt 3.2.3.2) sind auf der Baustelle Kreisringe bzw. Segmente zu entnehmen (Anlage 19).

Bei Abwasserleitungen mit Eiprofilquerschnitten sind Proben aus dem ausgehärteten Schlauchliner im Bereich der größten Beulbelastung, also im Querschnittsbereich von 3.00 Uhr bis 5.00 Uhr zu entnehmen. Die Entnahmestelle ist anschließend mittels Handlaminat gleicher Wanddicke wieder zu verschließen.

Stellt sich heraus, dass die Probestücke für die genannten Prüfungen untauglich sind, dann können die einzuhaltenden Eigenschaften an Proben überprüft werden, die direkt aus dem



ausgehärteten Schlauchliner entnommen werden. Für Schlauchliner mit Eiprofilquerschnitt ist die Probenahme in diesem Fall auch im nicht begehbaren Bereich im Querschnittsbereich von 3.00 Uhr bis 5.00 Uhr vorzunehmen.

#### 3.2.4.2 Festigkeitseigenschaften

An den entnommenen Probestücken bzw. Kreissegmenten sind der Biege-E-Modul und die Biegespannung  $\sigma_{fB}$  zu bestimmen. Bei diesen Prüfungen sind die jeweiligen 1-Minutenwert, der 1-h-Wert und der 24-Stundenwert des Biege-E-Moduls und der 1-Minutenwert der Biegespannung  $\sigma_{fB}$  festzuhalten. Bei der Prüfung ist auch festzustellen, ob unter Berücksichtigung des 1-Stunden-E-Moduls und des 24-Stunden-E-Moduls die Kriechneigung in Anlehnung an DIN EN ISO 899-2<sup>25</sup> von  $K_n \leq 15$  % entsprechend nachfolgender Beziehung eingehalten wird:

$$K_n = \frac{E_{1h} - E_{24h}}{E_{1h}} \times 100$$

Die Prüfung ist im Dreipunkt-Verfahren nach DIN EN ISO 11296-4<sup>2</sup> bzw. DIN EN ISO 178<sup>12</sup> durchzuführen. Wobei gewölbte Probestäbe aus dem entsprechenden Kreisprofil zu verwenden sind, die in Umfangsrichtung mit einer Mindestbreite von 50 mm aus den Segmenten entnommen wurden. Bei der Prüfung und Berechnung des E-Moduls ist die zwischen den Auflagepunkten des Probestabes gemessene Stützbreite zu berücksichtigen.

Die festgestellten Kurzzeitwerte für die Biegespannung  $\sigma_{fB}$  und die E-Module (1-Minutenwerte) müssen im Vergleich mit denen in Abschnitt 3.1.2.1.3 bzw. 3.1.2.1.4 genannten Werten gleich oder größer sein.

Bei Änderung des Harzlieferanten ist ein vollständiger Kreisring (Rohrabschnitt) aus dem ausgehärteten Schlauchliner zu entnehmen. Daran ist die Ringsteifigkeit zu prüfen. Bei der Prüfung ist der 1-Minutenwert, der 1-Stundenwert und der 24-Stundenwert der Ringsteifigkeit festzuhalten. Die Ringsteifigkeitsprüfung ist entsprechend dem in DIN 53769-3<sup>26</sup> dargestellten Verfahren zu prüfen, einschließlich der Kriechneigung.

#### 3.2.4.3 Wasserdichtheit

Die Wasserdichtheit des gehärteten Schlauchliners "PAA-SF" und "ILS" mit integrierter Folienbeschichtung der Varianten a) PP-Folie und b) PE-Folie (Anlage 1) kann entweder an einem Schlauchlinerabschnitt (Kreisring) mit der integrierten Folienbeschichtung oder an Prüfstücken, die aus dem ausgehärteten Schlauchliner mit der integrierten Folienbeschichtung entnommen wurden, durchgeführt werden. Für die Prüfung ist die integrierte Folienbeschichtung des Schlauchlinerabschnitts bzw. des Prüfstückes nicht zu entfernen oder zu perforieren.

Die Wasserdichtheit des ausgehärteten Schlauchliner (ohne integrierter Folienbeschichtung) "PAA-SF" und "ILS" der Variante c) PU-Folie (Anlage 1) kann entweder an einem Schlauchlinerabschnitt (Kreisring) ohne Schutzfolien oder an Prüfstücken, die aus dem ausgehärteten Schlauchliner entnommen wurden, durchgeführt werden. Für die Prüfung ist die Folie des Schlauchlinerabschnitts bzw. des Prüfstückes entweder zu entfernen oder zu perforieren.

Die Prüfung an Prüfstücken kann entweder mit Überdruck oder Unterdruck von 0,5 bar erfolgen.

Bei der Unterdruckprüfung ist die Probe einseitig mit Wasser zu beaufschlagen. Bei einem Unterdruck von 0,5 bar darf während einer Prüfdauer von 30 Minuten kein Wasseraustritt auf der unbeaufschlagten Seite der Probe sichtbar sein.

25	DIN EN ISO 899-2	Kunststoffe - Bestimmung des Kriechverhaltens – Teil 2: Zeitstand-Biegeversuch bei Dreipunkt-Belastung (ISO 899-2:2003); Deutsche Fassung EN ISO 899-2:2003; Ausgabe:2003-10
26	DIN 53769-3	Prüfung von Rohrleitungen aus glasfaserverstärkten Kunststoffen; Kurzzeit- und Langzeit-Scheiteldruckversuch an Rohren; Ausgabe:1988-11

Bei der Prüfung mittels Überdruck ist ein Wasserdruck von 0,5 bar während 30 Minuten aufzubringen. Auch bei dieser Methode darf auf der unbeaufschlagten Seite der Probe kein Wasseraustritt sichtbar sein.

#### 3.2.4.4 Physikalische Kennwerte des ausgehärteten Schlauchliners

An den entnommenen Proben sind die in Abschnitt 3.1.2.1.3 genannten Kennwerte zu überprüfen.

#### 3.2.4.5 Wanddicke und Wandaufbau

Die mittlere- und Gesamtwanddicke sowie der Wandaufbau nach den Bedingungen in Abschnitt 3.1.2.1.1 ist an Schnittflächen z. B. unter Verwendung eines Lichtmikroskops mit ca. 10-facher Vergrößerung zu überprüfen. Dabei ist auch die Dicke der Reinharzschicht zu kontrollieren. Außerdem ist der durchschnittliche Flächenanteil etwaiger Lunkerstellen nach DIN EN ISO 7822<sup>27</sup> zu bestimmen.

### 3.2.5 Übereinstimmungserklärung über die ausgeführte Sanierungsmaßnahme

Die Bestätigung der Übereinstimmung der ausgeführten Sanierungsmaßnahme mit den Bestimmungen dieser allgemeinen Bauartgenehmigung muss vom ausführenden Betrieb mit einer Übereinstimmungserklärung auf Grundlage der Festlegungen in den Tabellen 3 und 4 erfolgen. Der Übereinstimmungserklärung sind Unterlagen über die Eigenschaften der Bauprodukte nach Abschnitt 2.1.1 und die Ergebnisse der Prüfungen nach Tabelle 3 und Tabelle 4 beizufügen.

Der Leiter der Sanierungsmaßnahme oder ein fachkundiger Vertreter des Leiters muss während der Ausführung der Sanierung auf der Baustelle anwesend sein. Er hat für die ordnungsgemäße Ausführung der Arbeiten nach den Bestimmungen des Abschnitts 3.2 zu sorgen und dabei insbesondere die Prüfungen nach Tabelle 3 vorzunehmen oder sie zu veranlassen und die Prüfungen nach Tabelle 4 zu veranlassen. Anzahl und Umfang der ausgeführten Festlegungen sind Mindestanforderungen.

Die Prüfungen an Probestücken nach Tabelle 4 sind durch eine bauaufsichtliche anerkannte Überwachungsstelle (siehe Verzeichnis der Prüf-, Überwachungs- und Zertifizierungsstellen nach den Landesbauordnungen, Teil V, Nr. 9) durchzuführen.

Einmal im Halbjahr ist die Probeentnahme aus einem Schlauchliner einer ausgeführten Sanierungsmaßnahme von der zuvor genannten Überwachungsstelle durchzuführen. Diese hat zudem die Dokumentation der Ausführungen nach Tabelle 3 der Sanierungsmaßnahme zu überprüfen.

<sup>27</sup>

DIN EN ISO 7822

Textilglasverstärkte Kunststoffe - Bestimmung der Menge vorhandener Lunker – Glühverlust, mechanische Zersetzung und statistische Auswertungsverfahren (ISO 7822:1990); Deutsche Fassung EN ISO 7822:1999; Ausgabe:2000-01

Tabelle 3: "Verfahrensbegleitende Prüfungen"

Gegenstand der Prüfung	Art der Anforderung	Häufigkeit
optische Inspektion der Leitung	nach Abschnitt 3.2.3.1 und DWA-M 149-2 <sup>21</sup>	vor jeder Sanierung
optische Inspektion der Leitung	nach Abschnitt 3.2.3.11 und DWA-M 149-2 <sup>21</sup>	nach jeder Sanierung
Geräteausstattung	nach Abschnitt 3.2.2	jede Baustelle
Kennzeichnung der Behälter der Sanierungskomponenten	nach Abschnitt 2.2.3	
Luft- bzw. Wasserdichtheit	nach Abschnitt 3.2.3.11	
Inversionsdruck	nach Abschnitt 3.2.3.4	
Innendruck beim Aufstellen	nach Abschnitt 3.2.3.5	
Harzmischung und Harzmenge je Schlauchliner	Mischprotokoll nach Abschnitt 2.2.1.2	jede Baustelle bei Baustellenfertigung
Härtungsverhalten	nach Abschnitt 2.2.1.2	
Härtungstemperatur und Härtingszeit	nach den Abschnitten 3.2.3.2 bis 3.2.3.5	

Die in Tabelle 4 genannten Prüfungen hat der Leiter der Sanierungsmaßnahme oder sein fachkundiger Vertreter zu veranlassen. Für die in Tabelle 4 genannten Prüfungen sind Proben aus den beschriebenen Probenschläuchen zu entnehmen. Die Prüfungsergebnisse sind aufzuzeichnen und auszuwerten; sie sind auf Verlangen dem Deutschen Institut für Bautechnik vorzulegen.

Tabelle 4: "Prüfungen an Probestücken"

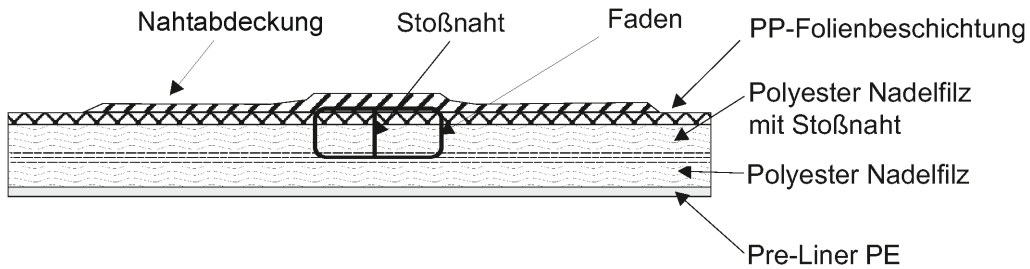
Gegenstand der Prüfung	Art der Anforderung	Häufigkeit
Kurzzeitbiege-E-Modul, Kurzzeitbiegespannung $\sigma_{FB}$ und Kriechneigung an Rohraus- schnitten oder an Kreisringen	nach Abschnitt 3.2.4.1 und Abschnitt 3.2.4.2	jede Baustelle, min. jeder zweite Schlauchliner
Dichte der Probe ohne Preliner und ohne Beschichtungsfolie	nach Abschnitten 3.1.2.1.3 und 3.2.4.4	
Wasserdichtheit des "PAA-SF"- und "ILS"-Liners der Varianten a) PP, b) PE und der Proben ohne PE-Preliner aber <u>mit</u> PP- oder PE- Beschichtungsfolie	nach Abschnitt 3.2.4.3	
Wasserdichtheit des "PAA-SF"- und "ILS"-Liners der Varianten c) PU, der Proben ohne PE-Preliner und <u>ohne</u> PU- Beschichtungsfolie	nach Abschnitt 3.2.4.3	
Wandaufbau	nach Abschnitten 3.1.2.1.1 und 3.2.4.5	
Ringsteifigkeit und Kriech- neigung an Rohrabschnitten oder -ausschnitten	nach Abschnitten 3.1.2.1.3 und 3.2.4.2	bei jedem Wechsel des Harzlieferranten mit Deklaration der Harze
Harzidentität mittels IR-Spektroskopie	nach Abschnitt 2.1.1.1	bei jedem Wechsel des Harzlieferranten mit Deklaration der Harze
Kriechneigung an Rohrabschnitten oder -ausschnitten	nach Abschnitt 3.2.4.2	bei Unterschreitung des in Abschnitt 3.1.2.1.4 genannten jeweiligen Kurzzeit-E-Moduls sowie min. 1 x je Halbjahr

Rudolf Kersten  
Referastleiter

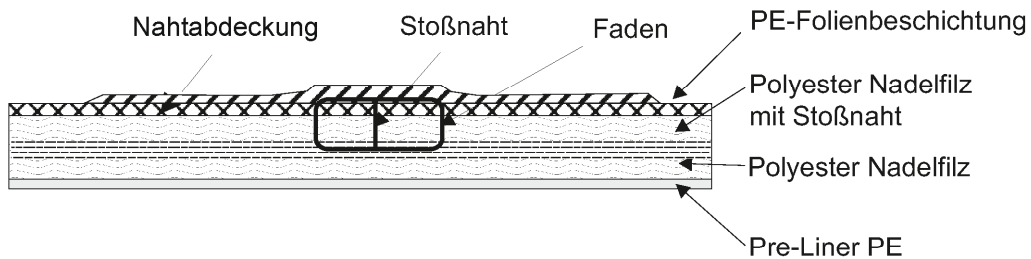
Beglaubigt

## Lineraufbau

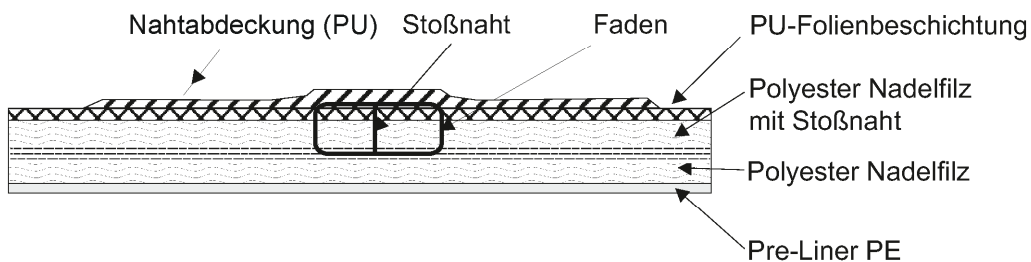
### Variante a) Polypropylen (PP)-Beschichtung (permanenter Bestandteil des Liners)



### Variante b) Polyethylen (PE)-Beschichtung (permanenter Bestandteil des Liners)



### Variante c) PU-Beschichtung Einbringhilfe (semi permanente Beschichtung des Liners)

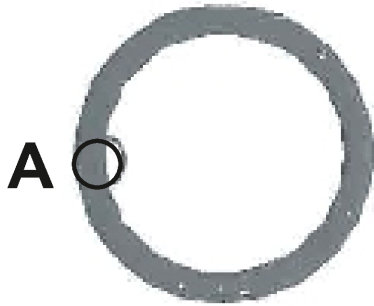


Schlauchliner mit der Bezeichnung "PAA-SF- und ILS"-Liner zur Sanierung schadhafter erdverlegter Abwasserleitungen im Nennweitenbereich für Kreisprofile von DN 100 bis DN 1600 und Eiprofilen von 200/300mm bis 1200/2000mm

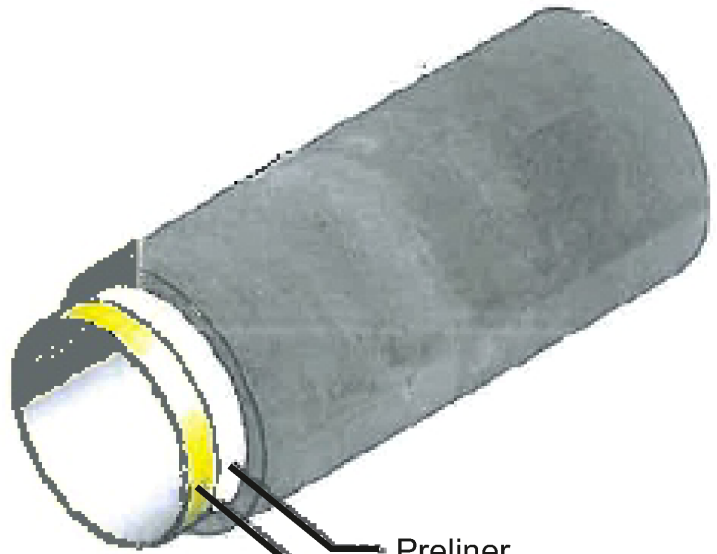
Anlage 1

Wandaufbau des Schlauchliners

Lineraufbau



A

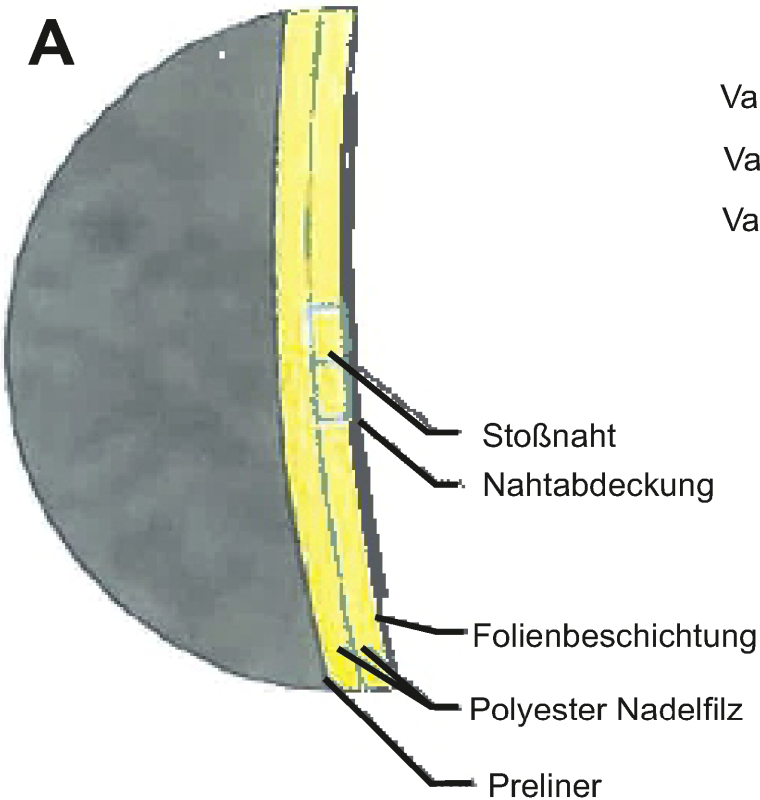


Preliner  
 Schlauchliner

Lineraufbau

- Variante a) PP-Beschichtung
- Variante b) PE-Beschichtung
- Variante c) PU-Beschichtung

A



Stoßnaht  
 Nahtabdeckung  
 Folienbeschichtung  
 Polyester Nadelfilz  
 Preliner

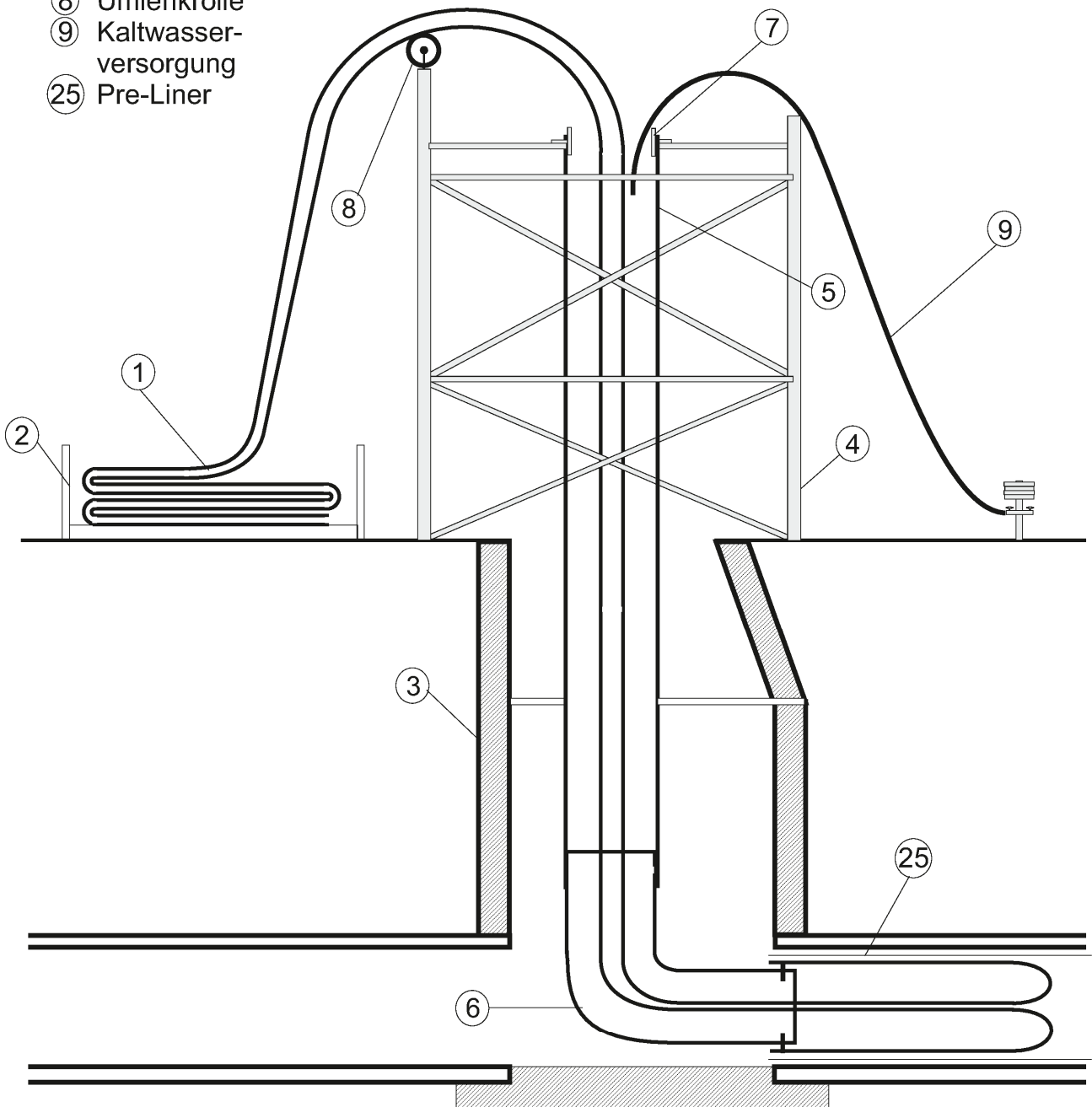
Schlauchliner mit der Bezeichnung "PAA-SF-und ILS"-Liner zur Sanierung schadhafter erdverlegter Abwasserleitungen im Nennweitenbereich für Kreisprofile von DN 100 bis DN 1600 und Eiprofilen von 200/300mm bis 1200/2000mm

Anlage 2

Wandaufbau eines PAA-SF-Liners

## Inversionsvorgang

- ① PAA-SF-Liner
- ② Transportcontainer mit Eis
- ③ Start-/ Inversionsschacht
- ④ Schnellbaugerüst
- ⑤ Inversionssäule
- ⑥ Inversionsbogen
- ⑦ Inversionskragen
- ⑧ Umlenkrolle
- ⑨ Kaltwasserversorgung
- ⑫ Pre-Liner



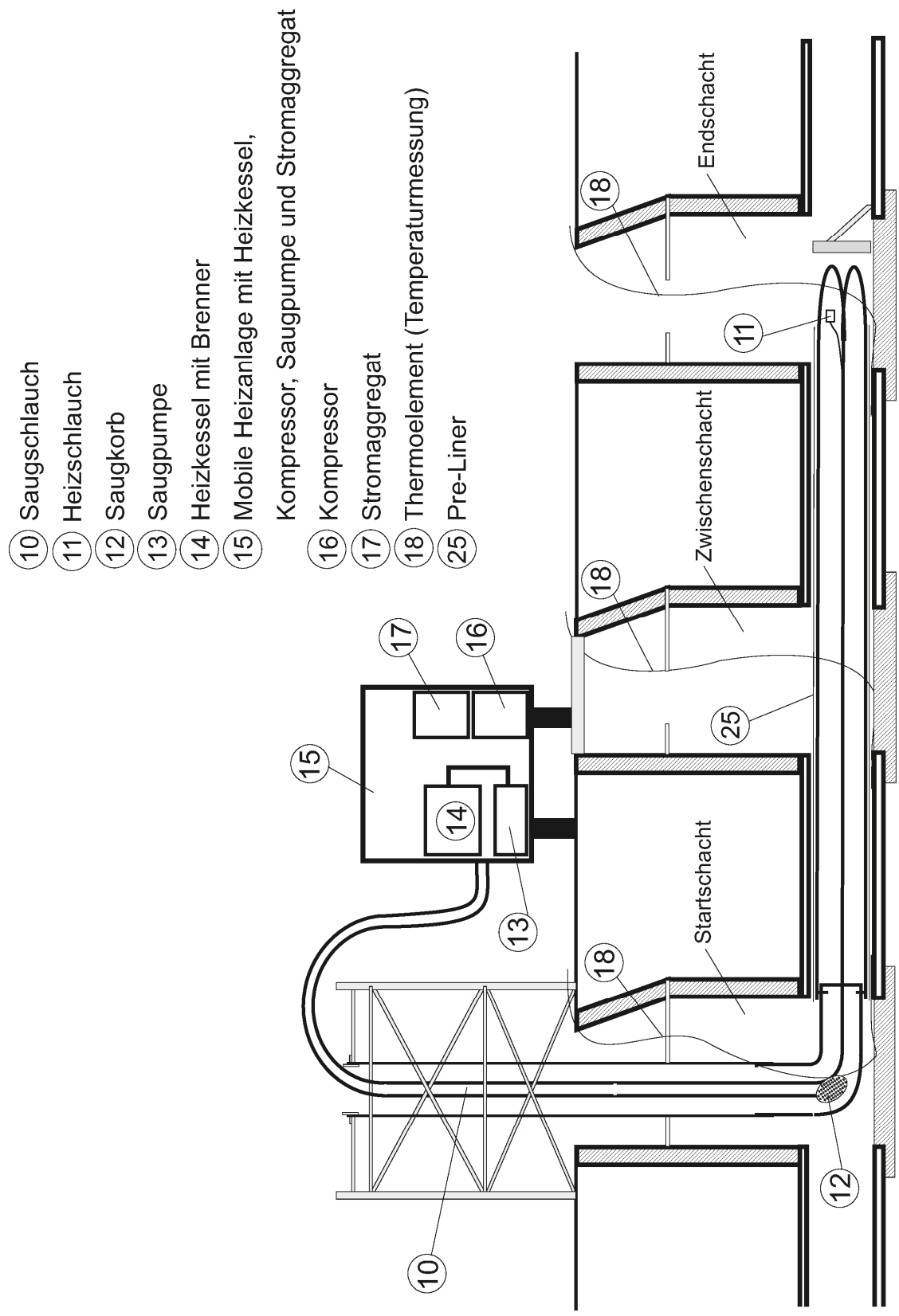
Schlauchliner mit der Bezeichnung "PAA-SF- und ILS"-Liner zur Sanierung schadhafter erdverlegter Abwasserleitungen im Nennweitenbereich für Kreisprofile von DN 100 bis DN 1600 und Eiprofilen von 200/300mm bis 1200/2000mm

Anlage 3

Inversionsvorgang



**Härtung mit Wasser**



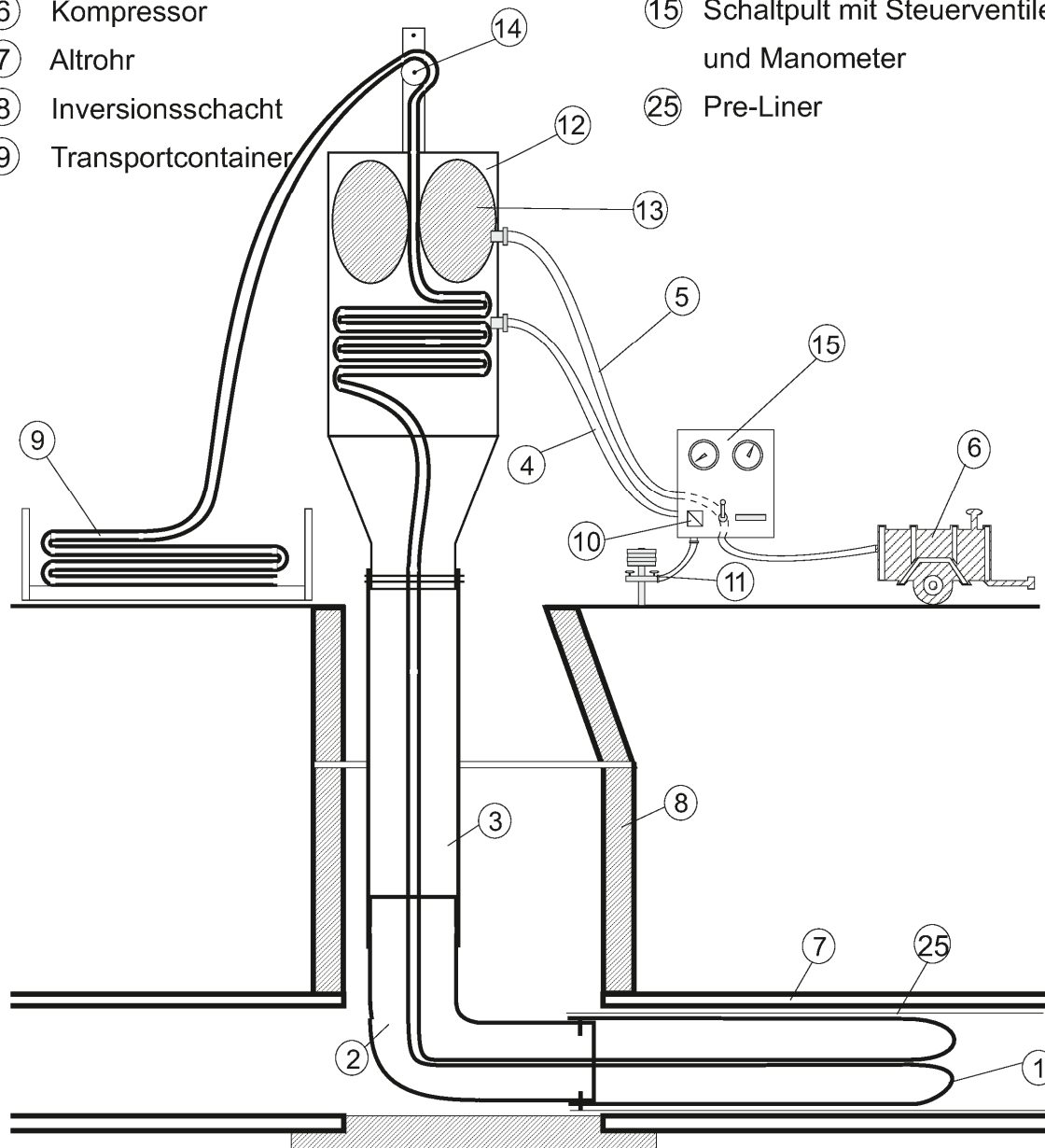
Schlauchliner mit der Bezeichnung "PAA-SF-und ILS"-Liner zur Sanierung schadhafter erdverlegter Abwasserleitungen im Nennweitenbereich für Kreisprofile von DN 100 bis DN 1600 und Eiprofilen von 200/300mm bis 1200/2000mm

Anlage 4

Härtung mit Wasser

**Einbauroboter** (auch als fahrbare Variante möglich)  
Für die Ausführungsvariante Warmhärtung (Warmwasser / Dampf)

- |                                    |  |
|------------------------------------|--|
| ① PAA-SF-Liner                     | ⑩ Kugelhahn                                      |
| ② Inversionsbogen                  | ⑪ Hydrant (Wasseranschluss)                      |
| ③ Gewebeschlauch (Druckschlauch)   | ⑫ Einbauroboter                                  |
| ④ Kaltwasserversorgung / Druckluft | ⑬ Druckdichte Lippendichtung                     |
| ⑤ Druckluftzufuhr                  | ⑭ Umlenkrolle                                    |
| ⑥ Kompressor                       | ⑮ Schaltpult mit Steuerventilen<br>und Manometer |
| ⑦ Altrohr                          | ⑯ Pre-Liner                                      |
| ⑧ Inversionsschacht                |  |
| ⑨ Transportcontainer               |  |

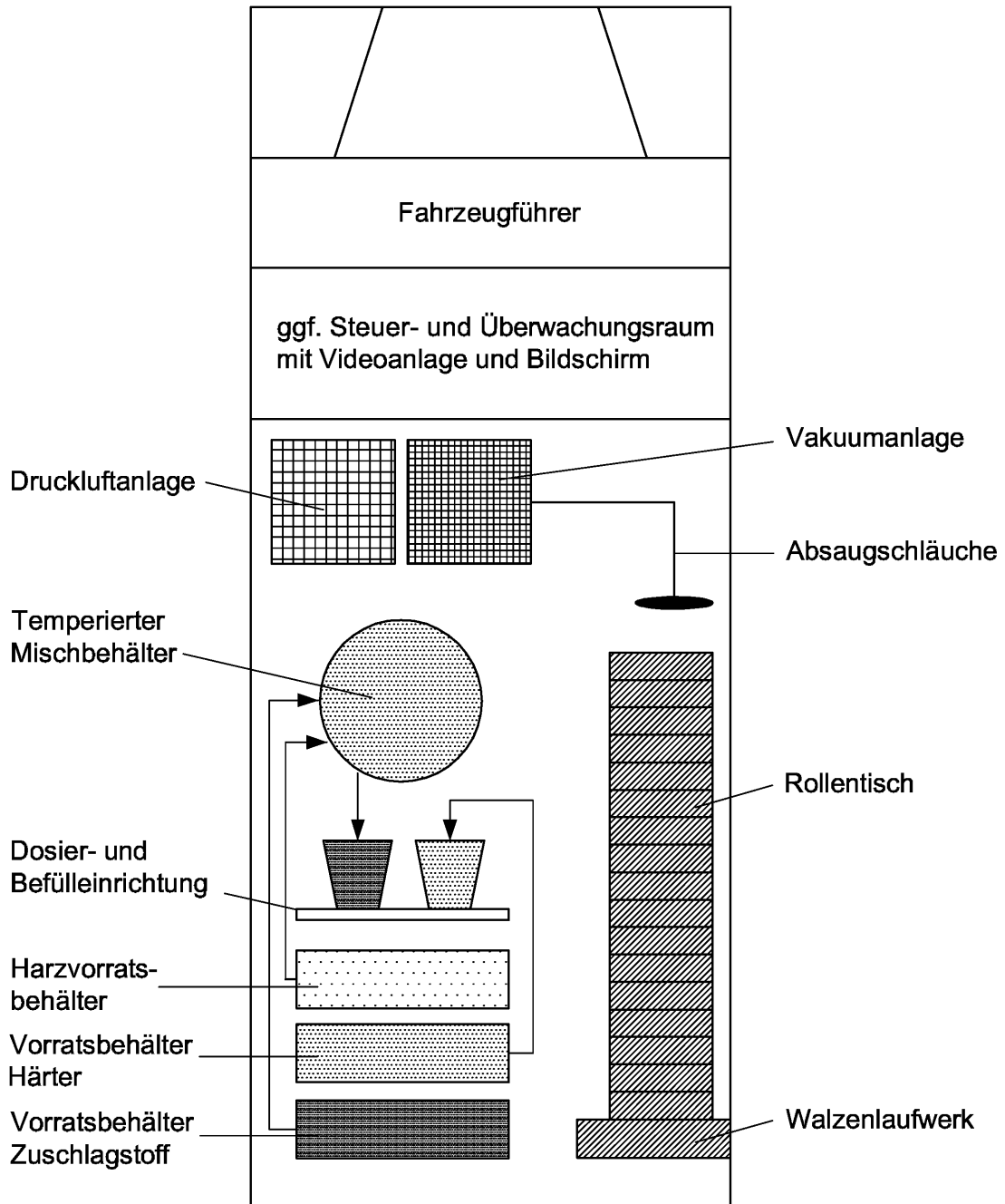


Schlauchliner mit der Bezeichnung "PAA-SF-und ILS"-Liner zur Sanierung schadhafter erdverlegter Abwasserleitungen im Nennweitenbereich für Kreisprofile von DN 100 bis DN 1600 und Eiprofilen von 200/300mm bis 1200/2000mm

Einbauroboter Variante

Anlage 5

Fahrzeugdarstellung



Elektronische Kopie der abZ des DIBt: Z-42.3-305

Schlauchliner mit der Bezeichnung "PAA-SF-und ILS"-Liner zur Sanierung schadhafter erdverlegter Abwasserleitungen im Nennweitenbereich für Kreisprofile von DN 100 bis DN 1600 und Eiprofilen von 200/300mm bis 1200/2000mm

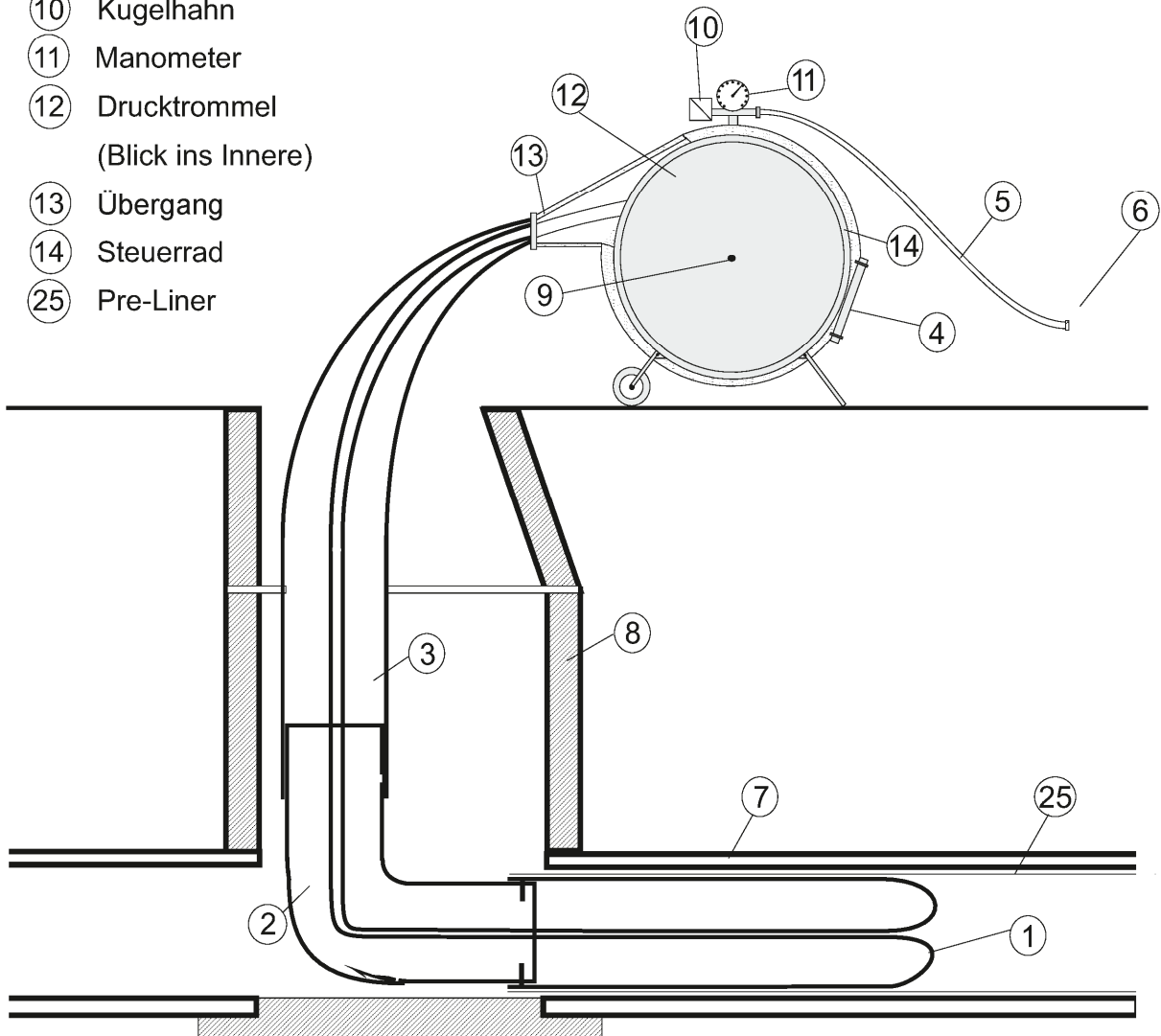
Anlage 6

Fahrzeugdarstellung für die Ausführungsvariante „Schnellhärteverfahren“

### Drucktrommel

Für die Ausführungsvariante "Schnellhärtung" und "Dampfhärtung"

- ① PAA-SF-Liner
- ② Inversionsbogen
- ③ Gewebeschlauch (Druckschlauch)
- ④ Deckel Inspektionsöffnung
- ⑤ Druckluftschlauch
- ⑥ Kompressor
- ⑦ Altrohr
- ⑧ Inversionschacht
- ⑨ Schlauchverschluss- ⑩ Kugelhahn
- ⑪ Manometer
- ⑫ Drucktrommel  
(Blick ins Innere)
- ⑬ Übergang
- ⑭ Steuerrad
- ⑮ Pre-Liner



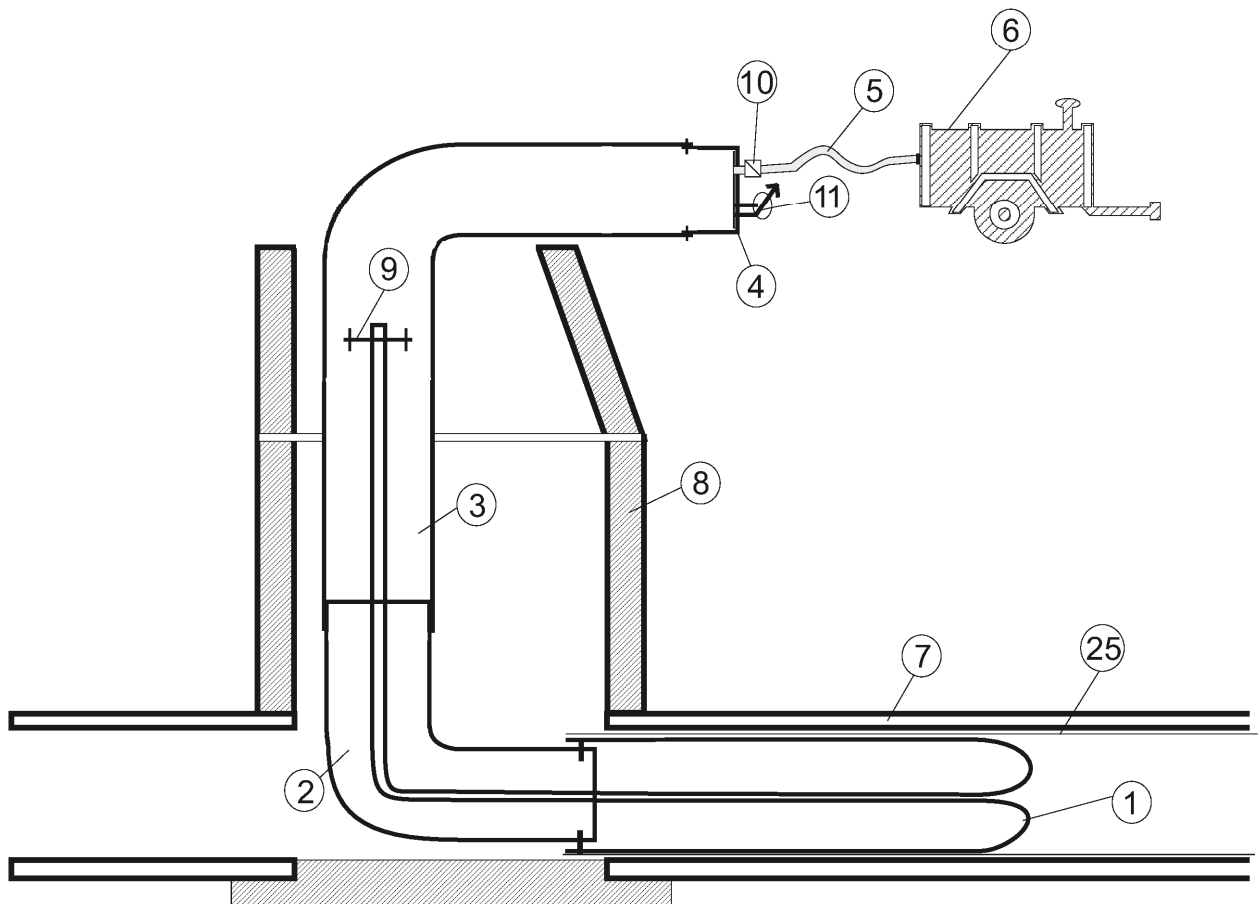
Schlauchliner mit der Bezeichnung "PAA-SF- und ILS"-Liner zur Sanierung schadhafter erdverlegter Abwasserleitungen im Nennweitenbereich für Kreisprofile von DN 100 bis DN 1600 und Eiprofilen von 200/300mm bis 1200/2000mm

Inversion mit Drucktrommel

Anlage 7

### Einbau Schlauch (Schnellhärtung)

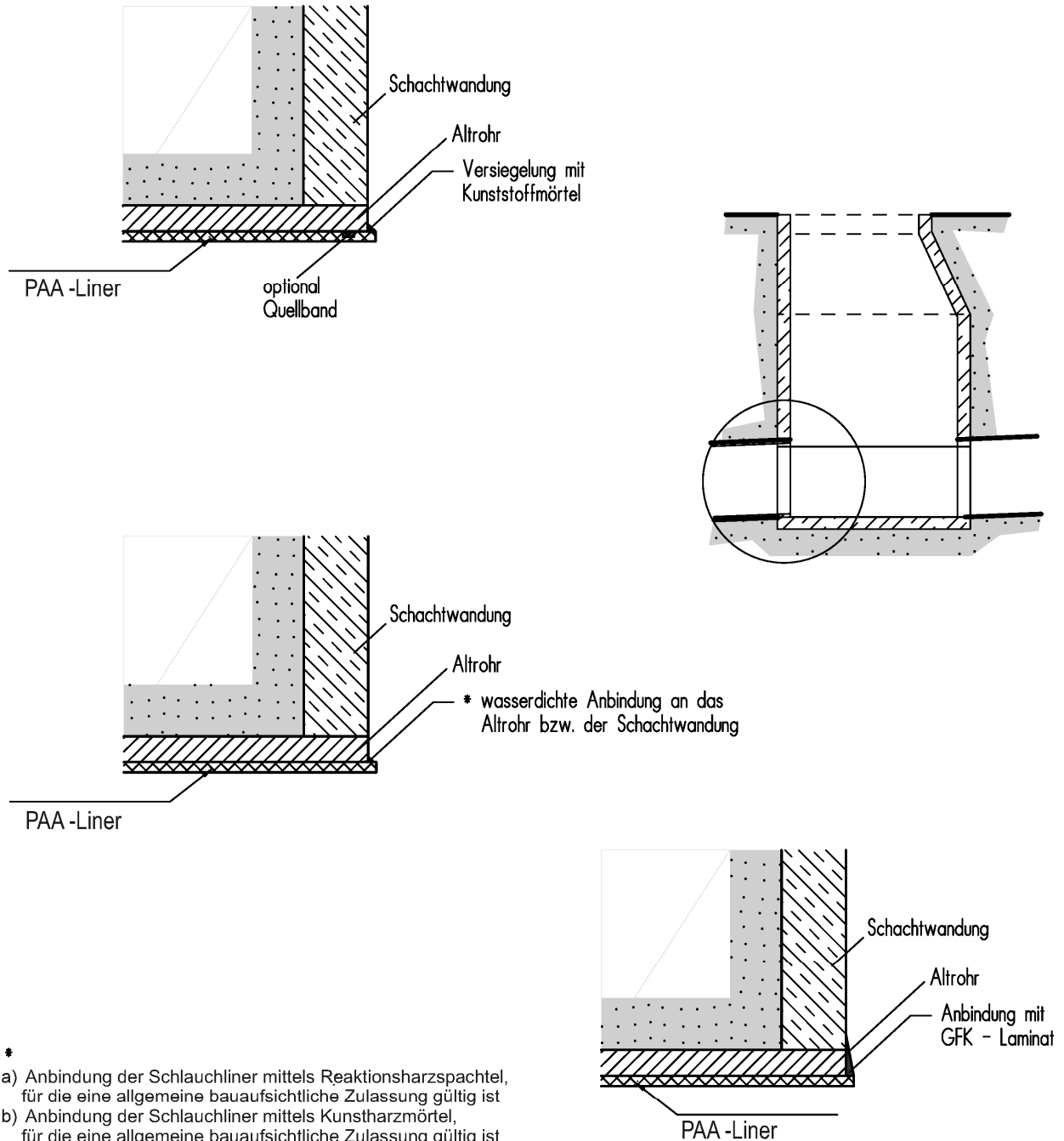
- ① PAA-SF-Liner
- ② Inversionsbogen
- ③ Gewebeschlauch (Druckschlauch)
- ④ Deckelarmatur
- ⑤ Druckluftschlauch
- ⑥ Kompressor
- ⑦ Altrohr
- ⑧ Inversionsschacht
- ⑨ Schlauchverschluss
- ⑩ Kugelhahn
- ⑪ Manometer
- ⑫ Pre-Liner



Schlauchliner mit der Bezeichnung "PAA-SF-und ILS"-Liner zur Sanierung schadhafter erdverlegter Abwasserleitungen im Nennweitenbereich für Kreisprofile von DN 100 bis DN 1600 und Eiprofilen von 200/300mm bis 1200/2000mm

Inversion mit Druckschlauch

Anlage 8



- \*  
a) Anbindung der Schlauchliner mittels Reaktionsharzspachtel, für die eine allgemeine bauaufsichtliche Zulassung gültig ist  
b) Anbindung der Schlauchliner mittels Kunstharzmörtel, für die eine allgemeine bauaufsichtliche Zulassung gültig ist  
c) GFK-Lamine, für die eine allgemeine bauaufsichtliche Zulassung gültig ist  
d) Verpressen mit Polyurethan- (PU) oder Epoxid- (EP) Harzen, für die eine allgemeine bauaufsichtliche Zulassung gültig ist  
e) Einbau von Schlauchlinerendmanschetten, für die eine allgemeine bauaufsichtliche Zulassung gültig ist

Schlauchliner mit der Bezeichnung "PAA-SF- und ILS"-Liner zur Sanierung schadhafter erdverlegter Abwasserleitungen im Nennweitenbereich für Kreisprofile von DN 100 bis DN 1600 und Eiprofilen von 200/300mm bis 1200/2000mm

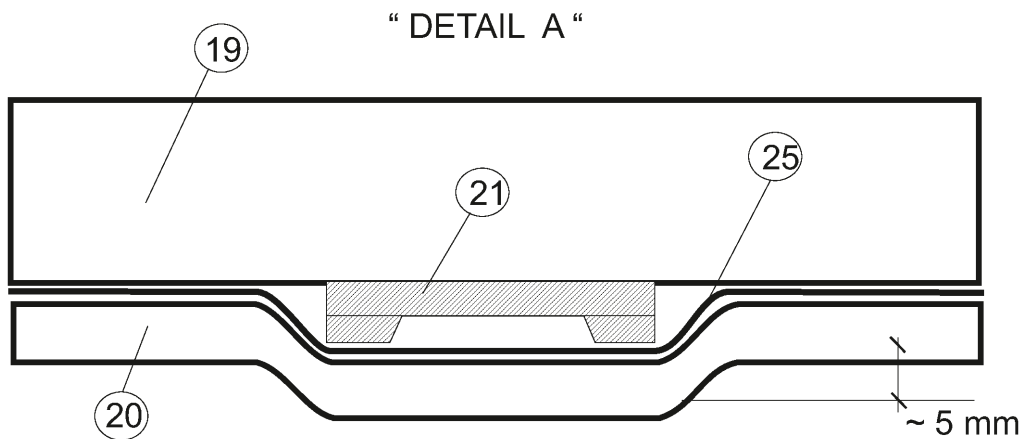
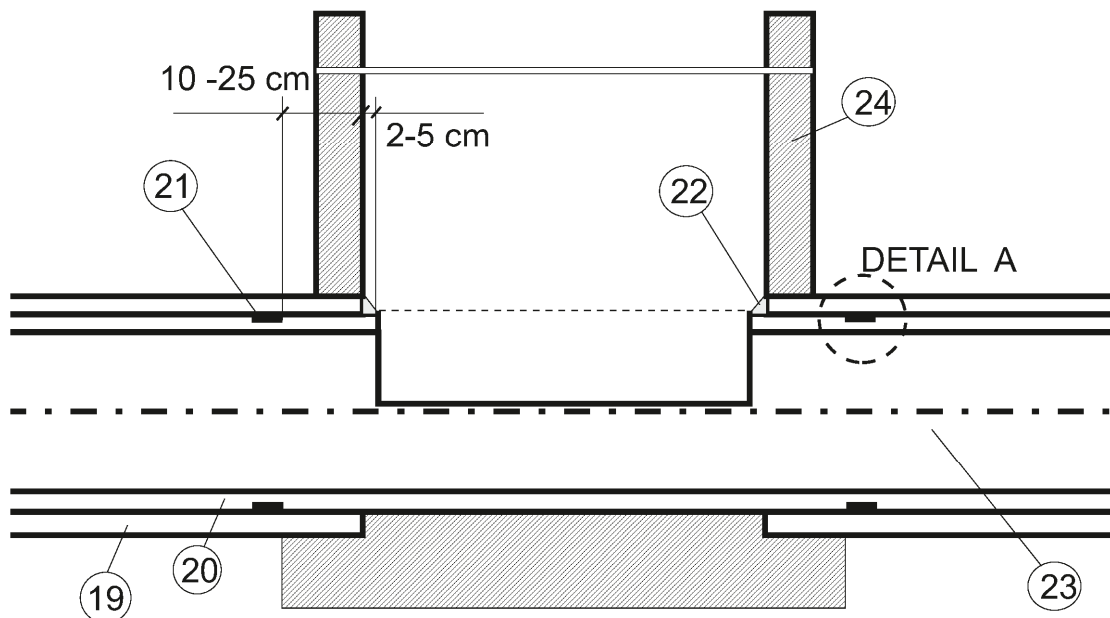
Anlage 9

Schachtanbindung



### Zwischenschacht

- ①9 Altrohr
- ②0 gehärteter PAA-SF-Liner
- ②1 quellendes Band (Hilfsstoff)
- ②2 Mörtel
- ②3 Gerinne-Halbschale
- ②4 Schachtwandung
- ②5 Pre-Liner



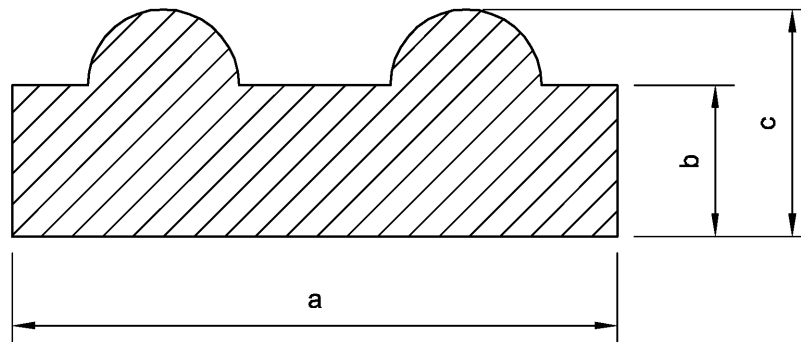
Schlauchliner mit der Bezeichnung "PAA-SF-und ILS"-Liner zur Sanierung schadhafter erdverlegter Abwasserleitungen im Nennweitenbereich für Kreisprofile von DN 100 bis DN 1600 und Eiprofilen von 200/300mm bis 1200/2000mm

Anlage 10

Schachtanschlüsse mit Positionierung der quellenden Bänder (Hilfsstoffe)

Profildarstellung

Quellband (Hilfsstoff)



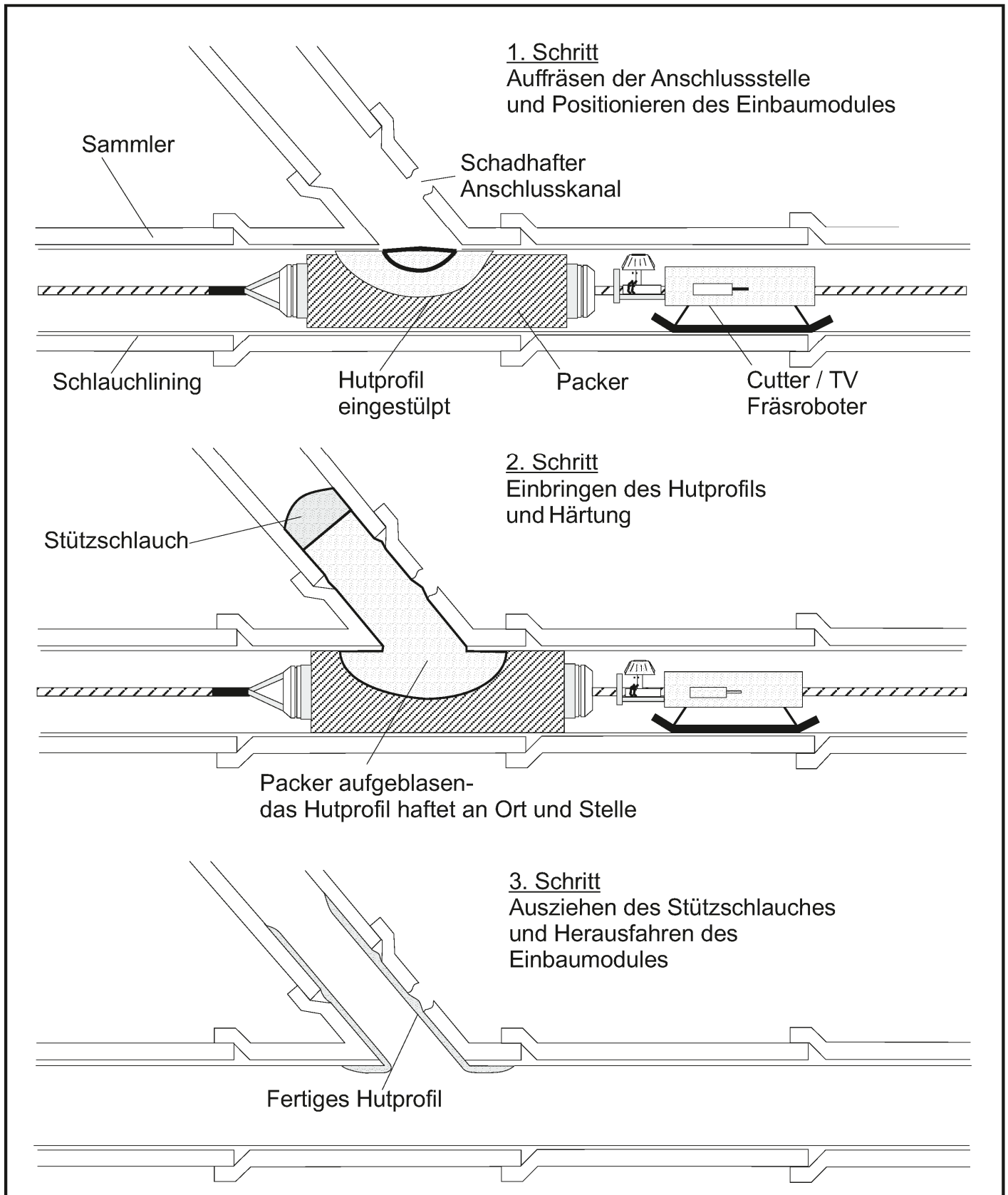
a [mm]	b [mm]	c [mm]
20	2,5	4
20	3,5	5
20	3,5	7

Elektronische Kopie der abZ des DIBt: Z-42.3-305

Schlauchliner mit der Bezeichnung "PAA-SF-und ILS"-Liner zur Sanierung schadhafter erdverlegter Abwasserleitungen im Nennweitenbereich für Kreisprofile von DN 100 bis DN 1600 und Eiprofilen von 200/300mm bis 1200/2000mm

Profildarstellung des quellenden Bandes (Hilfsstoff)

Anlage 11



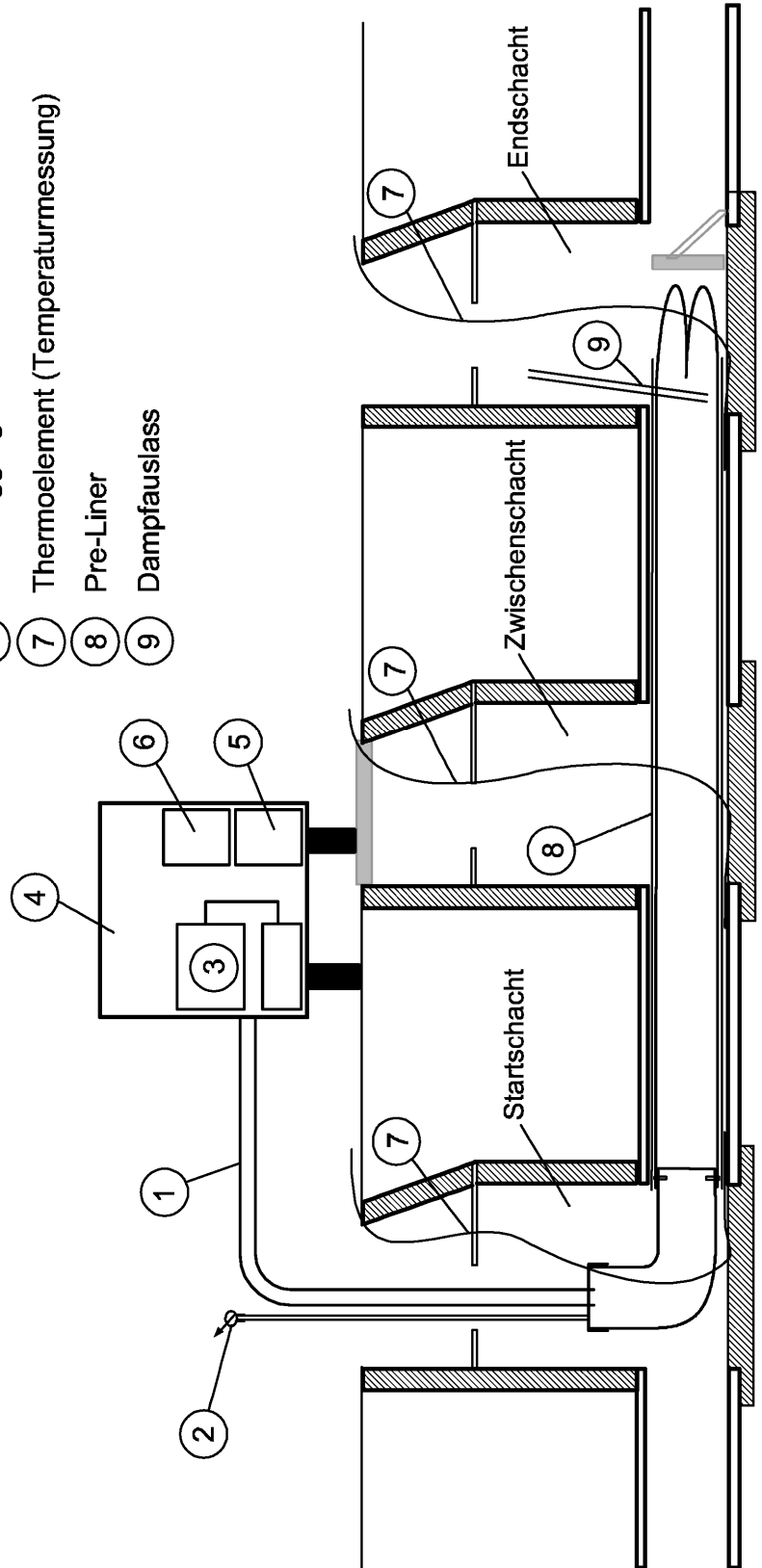
Schlauchliner mit der Bezeichnung "PAA-SF-und ILS"-Liner zur Sanierung schadhafter erdverlegter Abwasserleitungen im Nennweitenbereich für Kreisprofile von DN 100 bis DN 1600 und Eiprofilen von 200/300mm bis 1200/2000mm

Einbauschnitte der Anschlusseinbindung mit Hutprofilen / FAS (ferngesteuerte Anschlussanierung)

Anlage 12

Härtung mit Dampf

- ① Dampfschlauch und Druckkontrolle
- ② Manometer
- ③ Dampferzeuger mit Brenner
- ④ Mobile Anlage mit Dampfkessel, Kompressor und Stromaggregat
- ⑤ Kompressor
- ⑥ Stromaggregat
- ⑦ Thermoelement (Temperaturmessung)
- ⑧ Pre-Liner
- ⑨ Dampfauslass



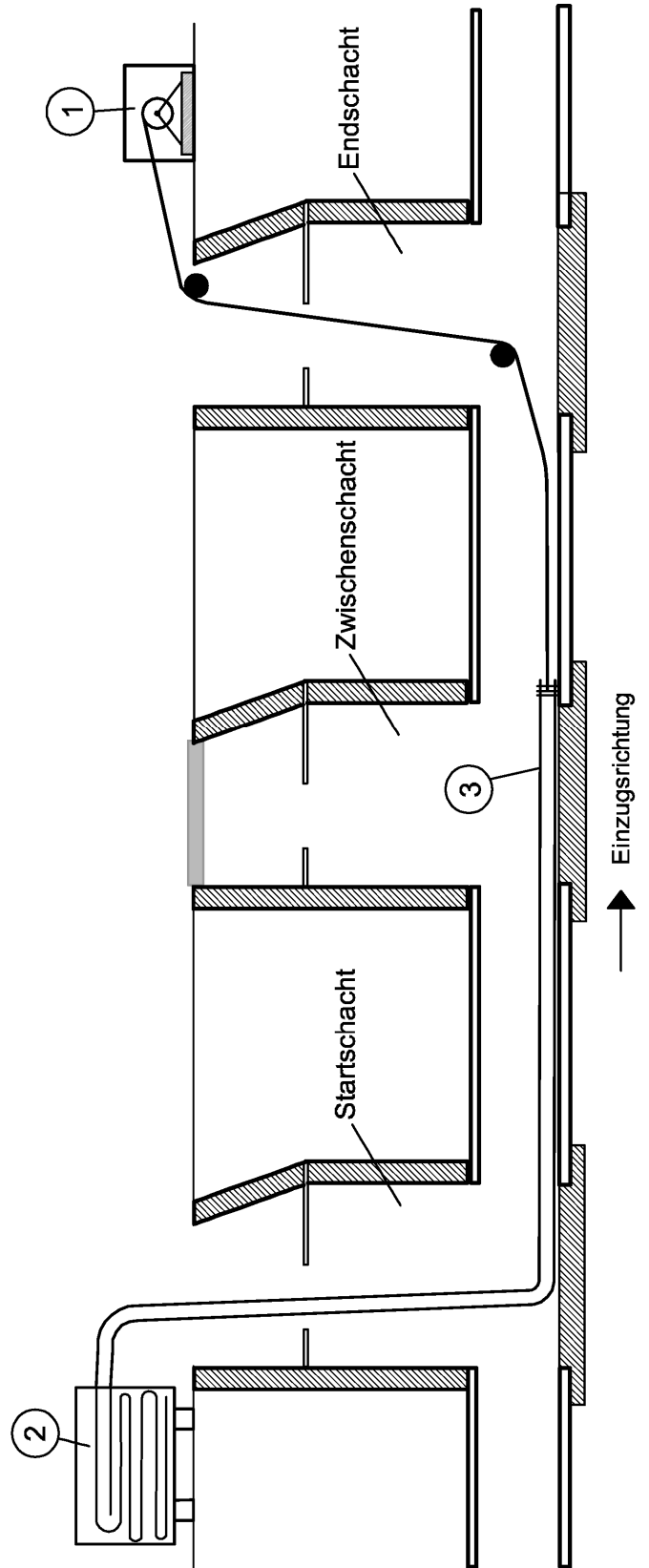
Schlauchliner mit der Bezeichnung "PAA-SF-und ILS"-Liner zur Sanierung schadhafter erdverlegter Abwasserleitungen im Nennweitenbereich für Kreisprofile von DN 100 bis DN 1600 und Eiprofilen von 200/300mm bis 1200/2000mm

Härtung mit Dampf

Anlage 13

Linereinzug  
 PAA-SF-Liner

- ① Winde
- ② Transportcontainer
- ③ umgekrempelter PAA SF-Liner



Schlauchliner mit der Bezeichnung "PAA-SF-und ILS"-Liner zur Sanierung schadhafter erdverlegter Abwasserleitungen im Nennweitenbereich für Kreisprofile von DN 100 bis DN 1600 und Eiprofilen von 200/300mm bis 1200/2000mm

Linereinzug

Anlage 14

## Imprägnierbericht

Kunde:

Straße:

Imprägnier-Nr.

### Imprägnierung

Band:

Vakuum am Schlauch (bar)

Optischer Zustand (Vakuum

Schlauch Nr.

Dimension (mm)

Wandstärke (mm)

Länge (m)

### Kontrolle

Flachmaß (mm)

Walzenabstand (mm)

Markierung

Oberfläche

Nahtfolie

### Mischung

Typ

Rezept

berechnete Harzmenge (kg)

tatsächliche Harzmenge (kg)

Datum

Uhrzeit

Raumtemp. (C°)

Imprägnierung Beginn

Imprägnierung Ende

Printermaß (m)

Luftfeuchte (%)

Harztemperatur (C°)

Ausgefüllt von

Schlauchliner mit der Bezeichnung "PAA-SF-und ILS"-Liner zur Sanierung schadhafter erdverlegter Abwasserleitungen im Nennweitenbereich für Kreisprofile von DN 100 bis DN 1600 und Eiprofilen von 200/300mm bis 1200/2000mm

Anlage 15

Imprägnierbericht



## Dichtheitsprüfung nach DIN EN 1610

Lfd.-Nr.: 01



1. Baustelle:  
Baustellen-Nr.:
2. Baufirma: Aarsleff - Rohrsanierung GmbH
3. Straße:
- 4.1 Für den Mischwasser - Kanal Nr. zwischen
- 4.2 Schacht-Nr. (evtl. Ortsbezeichnung):  
und
- 4.3 Schacht-Nr. (evtl. Ortsbezeichnung):  
wurde heute eine Dichtheitsprüfung nach DIN EN 1610 (Prüfverfahren LD) vorgenommen.
5. Erste Dichtheitsprobe:
6. Kanalangaben
  - 6.1 Rohrmaterial: Steinzeug / Inliner
  - 6.2 DN = mm
  - 6.3 Rohrverbindung und -dichtung: muffenlos
  - 6.4 Kanallänge = m
- 7.1 Höhe des Prüfdruckes zu Beginn der Prüfung: = mbar
- 7.2 Höhe des Prüfdruckes am Ende der Prüfung = mbar
- 8.1 Beginn der Dichtheitsprüfung: Uhr  
Ende der Dichtheitsprüfung: Uhr  
Dauer der Dichtheitsprüfung: min (vor Beginn der Messung wurde eine Beruhigungszeit von 5 Minuten eingehalten)
9. Gemessener Druckverlust = mbar
10. Zul. Druckverlust nach DIN EN 1610 Abschnitt 13.2 = mbar
11. Bemerkungen, Beanstandungen und angeordnete Wiederholung:  
Die Dichtheitsprüfung wurde nicht bestanden
12. Diese Dichtheitsprüfung kann auch vom Unternehmer allein durchgeführt werden, wenn er vorher die Bauleitung verständigt hat. Sie gilt nicht als Abnahme im Sinne der VOB, Teil B, Teil B, §12. Die Abnahme erfolgt erst nach Beendigung der Gesamtarbeit oder eines größeren Abschnittes mit der Aufsichtsbehörde.

Datum:

Auftraggeber: \_\_\_\_\_

Aarsleff Rohrsanierung GmbH

Dokument Nr.	Bezeichnung	Revision	Gültig ab	Seite
44-2-FB-3	Dichtheitsprüfungsprotokoll	1	01.01.02	1 von 1

Schlauchliner mit der Bezeichnung "PAA-SF-und ILS"-Liner zur Sanierung schadhafter erdverlegter Abwasserleitungen im Nennweitenbereich für Kreisprofile von DN 100 bis DN 1600 und Eiprofilen von 200/300mm bis 1200/2000mm

Anlage 16

Dichtheitsprüfung - Protokoll

**Eigenüberwachungsprotokoll für die Renovierung  
von Abwasserleitungen und -kanälen mit Glas - Linern**



**AARSLEFF**  
ROHRSANIERUNG GMBH

**1. Baustellenangaben**

Protokoll-/Baustellennummer:	Datum:
Bauvorhaben:	Wetter:
Auftraggeber:	<input checked="" type="radio"/> trocken <input type="radio"/> Regen
Strasse:	Temperatur:
Ort:	

<b>Daten der zu sanierenden Haltung</b>			<b>Daten des Schlauchs</b>	
Abwasserart				
<input type="radio"/> SW <input type="radio"/> MW <input checked="" type="radio"/> RW			Linerverfahren:	Liner
Von Schacht:	Tiefe:		Linermaterial:	SF
Nach Schacht:	Tiefe:		Linertyp:	
Haltungslänge:			DN - Liner:	mm
DN:	Werkstoff:	Stzg	Wanddicke:	mm
Anzahl der Anschlüsse:		Stück	Linerlänge:	m

**Aufrechterhalten der Vorflut**  
des Kanals

nicht erforderlich     Rückstau     Überpumpen

der Seitenzuläufe

nicht erforderlich     Rückstau     Überpumpen

**Vorbereitende Leistungen**

Reinigung am:	Ausführende Firma:
Hindernissebeseitigung:	Ausführende Firma:
Protokoll- / Video Nr.:	
Kalibrierung am:	Ausführende Firma:
Art der Kalibrierung:	mind. DI:
TV-Inspektion am:	Ausführende Firma:
Protokoll- / Video Nr.:	

Besonderheiten:

Verantwortliche Fachkraft:

**2. Herstellerangaben**

**Empfang des Schlauchliners**

Lagerzeit von 3 Monaten eingehalten  Ja     Nein

Liner Ident-Nr.:

DN / WD [mm]: /

Linerlänge: m

bei Überschreitung  Ja am:

Mat. v. Herst. gepr.:

Herstellungsdatum:

Freigegeben durch:

Empfangsdatum:    Empf.-zeit:

Lagertemperatur, Soll 5-25°C  
Styrolausdunstungen

Name des Empfängers:

Ja     Nein

Zustand d. Transportkiste:

Zustand des Inliners:

**Einbau des Schlauchliners**

TV-Befahrung vor dem Einbau  Ja     Nein

Nochmalige Reinigung bzw. Hindernissebeseitigung  Ja     Nein

Bemerkungen:

Anlagenbezeichnung:

Verantwortlicher Anlagenführer:

Verhältnisse im Kanal

Linereinbau in Gefällrichtung  Ja     Nein

Feucht     Trocken

Beginn des Einbaus:

Zustand der Schutzfolie

Datum:

unbeschädigt     beschädigt

Uhrzeit:

Schlauchliner mit der Bezeichnung "PAA-SF-und ILS"-Liner zur Sanierung schadhafter erdverlegter Abwasserleitungen im Nennweitenbereich für Kreisprofile von DN 100 bis DN 1600 und Eiprofilen von 200/300mm bis 1200/2000mm

Anlage 17

Eigenüberwachungs-Protokoll (Blatt 1)

Einsatz der Gleitfolie:	Ja, Flachbreite der Folie:	mm
Einbau erfolgt über mehrere Haltungen:	Ja, Anzahl:	
Einzugskraft nach Herstellervorgabe:	Ist:	Soll:
Protokollierung über Anlage, Protokoll-Nr.:		

**Begutachtung nach Fertigstellung / TV-Befahrung**

TV-Endbefahrung:	am:	Bediener:
Faltenbildung keine                      partiell                      axial	Harzanreicherungen im Schachtbereich keine                      partiell                      großflächig	
Risse bzw. Laminatrisse im Haltungsbereich keine                      partiell                      axial	Harzdefizite oder Luft einschüsse keine                      partiell                      großflächig	
Zustand der Innenfolie intakt                      schadhaft		

**Öffnen und Einbinden der Seiteneinläufe / Cutter**

Öffnen am:	Anzahl:	0	Bediener:
Verschmieren des Fräskopfes Ja                      Nein	Harzüberschuss i. d. Seitenzuläufen Ja                      Nein		
Ausprägung des Seitenzulaufes stark                      schwach			
Einb. Hutm. am:	Anzahl:	0	Bediener:

**Dichtheitsprüfung und Probenentnahme**

Dichtheitsprüfung	am:	durch:
Protokoll-Nr.:	bestanden	nicht bestanden
Probenentnahme	am:	durch:
Entnahmestelle: Schacht:	0	Position Kämpfer                      Scheitel                      Sohle
Prüfung	am:	durch:
Statische Kennwerte erreicht Ja                      Nein		

**Abnahmevermerk**

Dokumentation vollständig Ja                      Nein	Dokumentation an AG übergeben Ja                      Nein	
Festgestellte Mängel Ja                      Nein	Mängelanzeige Ja                      Nein	Mängelfreie Abnahme Ja                      Nein
Bemerkungen:		

Kolonnenführer der Firma	Datum:	Unterschrift:
Bauleiter	Datum:	Unterschrift:
Bauaufsicht	Datum:	Unterschrift:

Schlauchliner mit der Bezeichnung "PAA-SF-und ILS"-Liner zur Sanierung schadhafter erdverlegter Abwasserleitungen im Nennweitenbereich für Kreisprofile von DN 100 bis DN 1600 und Eiprofilen von 200/300mm bis 1200/2000mm

Anlage 18

Eigenüberwachungs-Protokoll (Blatt 2)

**Probenbegleitschein Aarsleff Rohrsanierung GmbH  
PAA-SF-Liner DIBt-Zulassung Z-42.3-305**

Seite 1



Erstprüfung     Wiederholungsprüfung    Prüfbericht Nr.

**Angaben zur Probenentnahme**

Probenentnahme Datum	Bestätigung der Probenentnahme (ausführende Firma / Bauleitung)		Bestätigung der Probenentnahme (Bauherr / Bauleitung)	
	Druckbuchstaben	Unterschrift	Druckbuchstaben	Unterschrift

**Probenidentifikation**

Auftraggeber	Materialprüfung	Stadt Rhede	Liner-Material-ID
Bauherr		Stadt Rhehe	Länge des Liners
Bauvorhaben		Rhede, Uferweg	Haltingsbezeichnung
Ausführende Firma		Aarsleff	Probenbezeichnung
Linerhersteller		Aarsleff	Einbaudatum
Harztyp	UP		Entnahmestelle
Trägermaterial	Synthesefaser		
Rohrgeometrie	Wert		Entnahmeposition
Beschichtung ist integraler Bestandteil des Liners	Ja		
Lage	innen		Statisch erforderliche Wanddicke <input type="text"/>

Mindestprobengröße: 20 x Wanddicke in Umfangsrichtung und 35 cm in Längsrichtung  
Wird eine Kriechneigungsprüfung beauftragt, muss die Länge insgesamt mind. 40 cm betragen  
Eine Teilung der Probe ist möglich. Mindestgröße d. Einzelsegmente: 50mm Breite u. 20 x Wanddicke in Umfangsrichtung  
Für Scheiteldruckversuche muss ein Kreisringabschnitt von mind. 40 cm Länge entnommen werden.

Ist - Probengröße	in Umfangsrichtung [cm]	in Längsrichtung [cm]

**Durchzuführende Prüfungen (durch den AG anzukreuzen)**

**Mechanische Eigenschaften (Standardprüfung)**

- 3-Punkt-Biegeversuch in radialer Richtung (Standardprüfung) nach DIN EN ISO 11296-4 und DWA-A 143-3 zur Ermittlung von  
- E-Modul  
- Biegespannung
- 3-Punkt-Biegeversuch in axialer Richtung nach DIN EN ISO 11296-4
- Scheiteldruckversuch nach DIN EN 1228 und DWA-A 143-3 zur Ermittlung des E-Moduls

**Wasserdichtheit (Standardprüfung)**

- nach Abschnitt 3.8 ZTV Materialprüfung an Probestücken vor Ort härtender Schlauchliner

**Zusatzprüfungen (Keine Standardprüfung)**

Überprüfung der Härtung des Laminats bei Unterschreitung der Sollwerte bei E-Modul bzw. Biegespannung

- Ermittlung des Reststyrolgehalts nach DIN 53394-2 und DWA-A 143-3 (UP-Harze)
- Thermische Analyse (DDK-Messung) nach DIN EN ISO 11357-1 / ISO 11357-2 und DWA-A 143-3 (EP-Harze)

Überprüfung des Langzeitverhaltens bei Unterschreitung der Sollwerte bei E-Modul bzw. Biegespannung

- 24h-Kriechneigung 3-Punkt in Anlehnung an DIN EN ISO 899-2 und DWA-A 143-3
- 24h-Kriechneigung Scheiteldruck nach DIN EN 761 und DWA-A 143-3

**Materialidentifikation**

- Spektralanalyse in Anlehnung an ASTM 5576, DIN 55673, DIN EN 1767 und DWA-A 143-3
- Kalzinierungsverfahren in Anlehnung an DIN EN ISO 1172 und DWA-A 143-3
- Dichtemessung in Anlehnung an DIN EN ISO 1183-1

Schlauchliner mit der Bezeichnung "PAA-SF-und ILS"-Liner zur Sanierung schadhafter erdverlegter Abwasserleitungen im Nennweitenbereich für Kreisprofile von DN 100 bis DN 1600 und Eiprofilen von 200/300mm bis 1200/2000mm

Anlage 19

Probenbegleitschein