

**Allgemeine  
bauaufsichtliche  
Zulassung/  
Allgemeine  
Bauartgenehmigung**

**Zulassungsstelle für Bauprodukte und Bauarten**

**Bautechnisches Prüfamnt**

Eine vom Bund und den Ländern  
gemeinsam getragene Anstalt des öffentlichen Rechts

Mitglied der EOTA, der UEAtc und der WFTAO

Datum:

14.11.2019

Geschäftszeichen:

III 52-1.43.12-33/19

**Nummer:**

**Z-43.12-345**

**Geltungsdauer**

vom: **14. November 2019**

bis: **14. November 2024**

**Antragsteller:**

**Olsberg GmbH**  
Hüttenstraße 38  
59939 Olsberg

**Gegenstand dieses Bescheides:**

**Raumluftunabhängige Kaminöfen mit den Bezeichnungen  
"Turia Lina Compact" und "Turia Compact"**

Der oben genannte Regelungsgegenstand wird hiermit allgemein bauaufsichtlich  
zugelassen/genehmigt.

Dieser Bescheid umfasst acht Seiten und zwei Anlagen.

DIBt

## I ALLGEMEINE BESTIMMUNGEN

- 1 Mit diesem Bescheid ist die Verwendbarkeit bzw. Anwendbarkeit des Regelungsgegenstandes im Sinne der Landesbauordnungen nachgewiesen.
- 2 Dieser Bescheid ersetzt nicht die für die Durchführung von Bauvorhaben gesetzlich vorgeschriebenen Genehmigungen, Zustimmungen und Bescheinigungen.
- 3 Dieser Bescheid wird unbeschadet der Rechte Dritter, insbesondere privater Schutzrechte, erteilt.
- 4 Dem Verwender bzw. Anwender des Regelungsgegenstandes sind, unbeschadet weitergehender Regelungen in den "Besonderen Bestimmungen", Kopien dieses Bescheides zur Verfügung zu stellen. Zudem ist der Verwender bzw. Anwender des Regelungsgegenstandes darauf hinzuweisen, dass dieser Bescheid an der Verwendungs- bzw. Anwen- dungsstelle vorliegen muss. Auf Anforderung sind den beteiligten Behörden ebenfalls Kopien zur Verfügung zu stellen.
- 5 Dieser Bescheid darf nur vollständig vervielfältigt werden. Eine auszugsweise Veröffentlichung bedarf der Zustimmung des Deutschen Instituts für Bautechnik. Texte und Zeichnungen von Werbeschriften dürfen diesem Bescheid nicht widersprechen, Übersetzungen müssen den Hinweis "Vom Deutschen Institut für Bautechnik nicht geprüfte Übersetzung der deutschen Originalfassung" enthalten.
- 6 Dieser Bescheid wird widerruflich erteilt. Die Bestimmungen können nachträglich ergänzt und geändert werden, insbesondere, wenn neue technische Erkenntnisse dies erfordern.
- 7 Dieser Bescheid bezieht sich auf die von dem Antragsteller gemachten Angaben und vorgelegten Dokumente. Eine Änderung dieser Grundlagen wird von diesem Bescheid nicht erfasst und ist dem Deutschen Institut für Bautechnik unverzüglich offenzulegen.
- 8 Die von diesem Bescheid umfasste allgemeine Bauartgenehmigung gilt zugleich als allge- meine bauaufsichtliche Zulassung für die Bauart.

## II BESONDERE BESTIMMUNGEN

### 1 Regelungsgegenstand und Verwendungs- bzw. Anwendungsbereich

#### 1.1 Zulassungsgegenstand

Gegenstand der Zulassung sind die raumluftunabhängigen Kaminöfen mit den Bezeichnungen "Turia Lina Compact" und "Turia Compact" mit Nennwärmeleistungen von jeweils 5 kW für die Brennstoffe Scheitholz und Braunkohlenbriketts. Die Feuerstätte "Turia Lina Compact" ist die wandhängende Variante des "Turia Compact".

Die für den raumluftunabhängigen Feuerstättenbetrieb erforderliche Verbrennungsluftleitung vom Freien oder vom Luftschaft des Luft-Abgas-Schornsteins und das Verbindungsstück für die Abgasabführung zum Schornstein oder zum Luft-Abgas-Schornstein sind Zubehörteile der Kaminöfen. Die Feuerstätten entsprechen nach der Abgasführung und der Verbrennungsluftversorgung dem Typ FC<sub>41x</sub> und FC<sub>51x</sub> von raumluftunabhängigen Feuerstätten für feste Brennstoffe gemäß den Zulassungsgrundsätzen des Deutschen Instituts für Bautechnik<sup>1</sup>.

#### 1.2 Anwendungsbereich

Die raumluftunabhängigen Feuerstätten sind zur Einzelraumheizung bestimmt. Die erforderliche Verbrennungsluft wird den Feuerstätten über eine dichte Leitung vom Freien oder über einen Luftschaft eines Luft-Abgas-Schornsteins und einer Anschlussleitung direkt zugeführt und nicht dem Aufstellraum der Feuerstätten entnommen (raumluftunabhängiger Feuerstättenbetrieb). Aufgrund dieser Betriebsweise, dürfen die Einzelfeuerstätten auch in Nutzungseinheiten aufgestellt werden, die dauerhaft luftundurchlässig entsprechend dem Stand der Technik abgedichtet sind sowie in Nutzungseinheiten, die mit mechanischen Be- oder Entlüftungsanlagen ausgerüstet sind.

### 2 Bestimmungen für das Bauprodukt

#### 2.1 Eigenschaften und Zusammensetzung

Die raumluftunabhängigen Feuerstätten mit den Bezeichnungen "Turia Lina Compact" und "Turia Compact" müssen den Baumustern, die den Zulassungsprüfungen zugrunde lagen, und den beim DIBt hinterlegten Konstruktionsunterlagen gemäß den Prüfberichten FK/BZ 12 007 und FK/BZ 12 008 der Feuerstättenprüfstelle Kahl GmbH sowie den Darstellungen in den Anlagen 1 bis 3 entsprechen.

Die raumluftunabhängigen Einzelfeuerstätten weisen einen rechteckigen Grundriss auf und haben in der Frontansicht jeweils einen halbrunden oberen und unteren Abschluss. Die Feuerstätte mit der Bezeichnung "Turia Lina Compact" wird direkt an der Wand befestigt, die Feuerstätte mit der Bezeichnung "Turia Compact" hat einen zusätzlichen Standfuß. Der Korpus besteht aus Stahlblech, die äußeren Seitenverkleidungen können wahlweise aus Stahlblech, Keramik oder Speckstein hergestellt sein.

Der Feuerraum ist seitlich und hinten mit Schamotte ausgekleidet, im oberen Bereich befindet sich eine Wirbelkammer aus Edelstahl. Im Feuerraumboden aus Grauguss (Flachfeuerung) sitzt mittig ein Rüttelrost aus Gusseisen. Darunter befindet sich der Aschekasten im Aschekastenfach. In der Frontseite der Feuerstätten befinden sich jeweils die selbstschließenden Feuerraumtüren mit Sichtscheiben, die sowohl die Brennräume als auch die

<sup>1</sup> Zulassungsgrundsätze für die Prüfung und Beurteilung von raumluftunabhängigen Feuerstätten für feste Brennstoffe – März 2015 -  
Typ FC<sub>41x</sub>

Feuerstätte ohne Gebläse zum Anschluss an ein Luft-Abgas-System (LAS)  
Die Verbrennungsluftleitung vom Luftschaft und das Verbindungsstück zum Schornstein sind Bestandteil der Feuerstätte.

Typ FC<sub>51x</sub>

Feuerstätte ohne Gebläse zum Anschluss an einen Schornstein  
Die Verbrennungsluftleitung aus dem Freien und das Verbindungsstück zum Schornstein sind Bestandteil der Feuerstätte.

Aschefächer gegenüber dem Raum abdichten. Unterhalb des Aschefaches ist eine Schublade angeordnet, in der keine brennbaren Gegenstände abgelegt werden dürfen.

Der Anschlussstutzen für die gesamte Verbrennungsluft mit einem Außendurchmesser von 123 mm befindet sich im Sockel der Feuerstätten und kann wahlweise von unten oder von hinten erfolgen. Über den Anschlussstutzen gelangt die Verbrennungsluft in die Feuerstätten und teilt sich dort auf in Primär- Sekundärluft. Die Primärluft tritt durch den Rost, die Sekundärluft im hinteren Bereich und als Scheibenspülluft in den Brennraum ein. Die Regulierung der Primär- und Sekundärluft erfolgt über einen Luftschieber unterhalb der Feuerstättentür mit Einstellungssymbolen 0-I-II, die Regelung erfolgt gleitend von ganz zu bis ganz auf.

Der Abgasstutzen mit einem Durchmesser von 149 mm ist auf der Oberseite der Feuerstätten angebracht.

Die Gasdurchlässigkeit der Feuerstätten beträgt bei einem statischen Überdruck von 10 Pa in ihrem Innern gegenüber dem Äußeren  $\leq 2,0 \text{ m}^3/\text{h}$  im Normzustand. Der CO-Gehalt im Abgas beträgt im Mittel 0,1 Vol.-% bzw. 1000 ppm bezogen auf 13 % O<sub>2</sub>. Der notwendige Förderdruck für den Betrieb der Feuerstätte bei Nennwärmeleistung beträgt 12 Pa. Das Verbindungsstück für die Abgasführung muss DIN EN 1856-2<sup>2</sup> entsprechen. Das Verbindungsstück darf keinen Längsfalz haben. Die Leitung für die Verbrennungsluftzuführung muss ausreichend dicht sein. Zum Beispiel mit Bauteilen für Lüftungsanlagen, die die Anforderungen der Luftdichtheitsklasse D von DIN EN 12273<sup>3</sup> erfüllen. Die Leitungen müssen passgenau mit ausreichender Überschieblänge (Einstecktiefe) miteinander verbunden werden.

## **2.2 Herstellung und Kennzeichnung**

### **2.2.1 Herstellung**

Die raumluftunabhängigen Feuerstätten sind werkmäßig im Herstellwerk des Antragstellers herzustellen.

### **2.2.2 Kennzeichnung**

Der Zulassungsgegenstand muss vom Hersteller (Antragsteller) mit dem Übereinstimmungszeichen (Ü-Zeichen) nach den Übereinstimmungszeichen-Verordnungen der Länder gekennzeichnet werden.

Die Kennzeichnung des Zulassungsgegenstandes darf nur erfolgen, wenn die Voraussetzungen nach Abschnitt 2.3 erfüllt sind.

Darüber hinaus sind die Feuerstätten an gut sichtbarer Stelle mit einem dauerhaften Typenschild zu kennzeichnen. Das Typenschild muss mindestens folgende Angaben enthalten:

- Hersteller
- Produktbezeichnung
- Typenbezeichnung nach Abschnitt 1.1
- Baujahr
- Nennwärmeleistung
- Zulassungsnummer
- Mindestabstand zu brennbaren Baustoffen

<sup>2</sup> DIN EN 1856-2 Abgasanlagen - Anforderungen an Metall-Abgasanlagen; Teil 2: Innenrohre und Verbindungsstücke aus Metall; Ausgabe: 2009-09

<sup>3</sup> DIN EN 12237 Lüftung von Gebäuden - Luftleitungen - Festigkeit und Dichtheit von Luftleitungen mit rundem Querschnitt aus Blech; Deutsche Fassung EN 12237:2003; Ausgabe: 2003-07

## 2.3 Übereinstimmungsnachweis

### 2.3.1 Allgemeines

Die Bestätigung der Übereinstimmung des Bauproduktes mit den Bestimmungen der von diesem Bescheid erfassten allgemeinen bauaufsichtlichen Zulassung muss für jedes Herstellwerk mit einem Übereinstimmungszertifikat auf der Grundlage einer werkseigenen Produktionskontrolle und einer regelmäßigen Fremdüberwachung einschließlich einer Erstprüfung des Bauprodukts nach Maßgabe der folgenden Bestimmungen erfolgen.

Für die Erteilung des Übereinstimmungszertifikats und die Fremdüberwachung einschließlich der dabei durchzuführenden Produktprüfungen hat der Hersteller des Bauprodukts eine hierfür anerkannte Zertifizierungsstelle sowie eine hierfür anerkannte Überwachungsstelle einzuschalten.

Die Erklärung, dass ein Übereinstimmungszertifikat erteilt ist, hat der Hersteller durch Kennzeichnung der Bauprodukte mit dem Übereinstimmungszeichen (Ü-Zeichen) unter Hinweis auf den Verwendungszweck abzugeben.

Dem Deutschen Institut für Bautechnik ist von der Zertifizierungsstelle eine Kopie des von ihr erteilten Übereinstimmungszertifikats zur Kenntnis zu geben.

### 2.3.2 Werkseigene Produktionskontrolle

In jedem Herstellwerk ist eine werkseigene Produktionskontrolle einzurichten und durchzuführen. Unter werkseigener Produktionskontrolle wird die vom Hersteller vorzunehmende kontinuierliche Überwachung der Produktion verstanden, mit der dieser sicherstellt, dass die von ihm hergestellten Bauprodukte den Bestimmungen der von diesem Bescheid erfassten allgemeinen bauaufsichtlichen Zulassung entsprechen.

Die werkseigene Produktionskontrolle ist als Stückprüfung (an jeder Feuerstätte) durchzuführen, und zwar jeweils die Prüfung

- der Bauausführung auf Identität mit dem Zulassungsgegenstand (Bemessung, Werkstoffe),
- der Vollständigkeit und Identität der Ausrüstung (Feuerstätte und Zubehörteile),
- der Dichtheit (Gasdurchlässigkeit in m<sup>3</sup>/h) sowie
- der Kennzeichnung.

Die Ergebnisse der werkseigenen Produktionskontrolle sind aufzuzeichnen und auszuwerten. Die Aufzeichnungen müssen mindestens folgende Angaben enthalten:

- Bezeichnung des Bauprodukts und der Bestandteile hinsichtlich der im Abschnitt 2.1 festgelegten Anforderungen
- Art der Kontrolle oder Prüfung
- Datum der Herstellung und der Prüfung des Bauprodukts und der Bestandteile hinsichtlich der im Abschnitt 2.1 festgelegten Anforderungen
- Ergebnis der Kontrollen und Prüfungen und Vergleich mit den Anforderungen
- Unterschrift des für die werkseigene Produktionskontrolle Verantwortlichen

Die Aufzeichnungen sind mindestens 5 Jahre aufzubewahren und der für die Fremdüberwachung eingeschalteten Überwachungsstelle vorzulegen. Sie sind dem Deutschen Institut für Bautechnik und der zuständigen Obersten Bauaufsichtsbehörde auf Verlangen vorzulegen.

Bei ungenügendem Prüfergebnis sind vom Hersteller unverzüglich die erforderlichen Maßnahmen zur Abstellung des Mangels zu treffen. Bauprodukte, die den Anforderungen nicht entsprechen, sind so zu handhaben, dass Verwechslungen mit übereinstimmenden ausgeschlossen werden. Nach Abstellung des Mangels sind – soweit technisch möglich und zum Nachweis der Mängelbeseitigung erforderlich – die betreffenden Prüfungen unverzüglich zu wiederholen.

### **2.3.3 Fremdüberwachung**

In jedem Herstellwerk ist die werkseigene Produktionskontrolle durch eine Fremdüberwachung regelmäßig zu überprüfen, mindestens jedoch einmal jährlich. Im Rahmen der Fremdüberwachung ist eine Erstprüfung des Bauprodukts durchzuführen. Die werkseigene Produktionskontrolle ist dahingehend zu beurteilen, ob die Voraussetzungen einer ordnungsgemäßen Herstellung und Übereinstimmung mit den Produktionsunterlagen und der allgemeinen bauaufsichtlichen Zulassung gegeben sind, der Prüfstand des Feuerstättenherstellers geeignet ist, die Dichtheit (Gasdurchlässigkeit) der Feuerstätte zu prüfen, sowie die Anforderungen nach Abschnitt 2.1 eingehalten sind.

Die Probenahme und Prüfungen obliegen jeweils der anerkannten Überwachungsstelle. Die Ergebnisse der in die Zertifizierung einbezogenen Prüf- und Überwachungsstellen sind mindestens 5 Jahre aufzubewahren. Sie sind von der Zertifizierungsstelle bzw. der Überwachungsstelle dem Deutschen Institut für Bautechnik und der zuständigen obersten Bauaufsichtsbehörde auf Verlangen vorzulegen.

### **2.4 Aufstellungs- und Bedienungsanweisung**

Der Hersteller muss jeder Feuerstätte eine leicht verständliche Aufstellungs- und Betriebsanweisung in deutscher Sprache mit allen erforderlichen Daten, Maßgaben und Hinweisen beifügen. Die Anweisungen dürfen den Bestimmungen der allgemeinen bauaufsichtlichen Zulassung nicht widersprechen. Sie müssen mit Ausnahme der Angaben über das Baujahr und die Herstellnummer mindestens mit den Angaben des Typschildes nach Abschnitt 2.2.2 versehen sein.

Darüber hinaus müssen die Anweisungen mindestens über die Anforderungen der Abschnitte 1.2, 3 und 5 unterrichten und entsprechende Maßgaben vorgeben.

## **3 Bestimmungen für Entwurf und Bemessung**

### **3.1 Entwurf**

Für die Aufstellung der raumluftunabhängigen Feuerstätten gelten die bauaufsichtlichen Vorschriften der Länder. Die Feuerstätten müssen auf einen geeigneten, tragfähigen Untergrund gesetzt werden. Die wandhängende Feuerstätte mit der Bezeichnung "Turia Lina Compact" darf unmittelbar auf die brennbare Wand montiert werden, da die Feuerstätte keine nachteilig wirkende thermische Belastung auf der Rückwand erzeugt. Die Feuerstätte darf nicht an Schornsteinwangen befestigt werden.

Der Abstand der raumluftunabhängigen Feuerstätten zu Bauteilen aus oder mit brennbaren Baustoffen und zu Einbaumöbeln, deren Wärmedurchlasswiderstand  $\leq 1,2 \text{ m}^2\text{K/W}$  beträgt, muss seitlich 17 cm betragen und nach hinten 0 cm bei der wandhängenden Ausführung mit der Bezeichnung "Turia Lina Compact" bzw. 14 cm bei der Feuerstätte mit der Bezeichnung "Turia Compact". Bauteile aus brennbaren Baustoffen müssen von der Feuerraumöffnung der Feuerstätten einen Abstand von mindestens 80 cm haben. Vor der Feuerraumöffnung der Feuerstätte ist der Fußboden aus brennbaren Baustoffen durch einen Belag aus nicht-brennbaren Baustoffen zu schützen. Der Belag muss sich nach vorn auf mindestens 50 cm und seitlich auf mindestens 30 cm über die Feuerraumöffnung hinaus erstrecken.

Aufgrund der raumluftunabhängigen Betriebsweise der Feuerstätten ist für die Verwendung der Feuerstätten Folgendes zu beachten:

Die Öffnung für die Verbrennungsluftansaugung und die Schornsteinmündung sollten so angeordnet sein, dass windbedingte Druckschwankungen sich möglichst gleichmäßig auf den Luftschacht und den Schornstein auswirken.

Zur betriebsmäßigen Funktion der Feuerstätten ist ein Verbrennungsvolumenstrom von  $11,6 \text{ m}^3/\text{h}$  im Rahmen der feuerungstechnischen Bemessung gemäß Abschnitt 3.2 sicherzustellen.



Hinsichtlich der brandschutztechnischen Installationsvorschriften für die Verbrennungsluftleitung vom Freien zum Kaminofen gilt die bauaufsichtliche Richtlinie über die brandschutztechnischen Anforderungen an Lüftungsanlagen in der jeweils geltenden Fassung sinngemäß. Verbrennungsluftleitungen vom Freien sind darüber hinaus gegen Kondensatbildung zu dämmen.

Um eine Auskühlung in Stillstandszeiten zu verhindern sollte der Abgasweg mit einer Absperrinrichtung ausgestattet werden, deren Offen- und Geschlossenstellung in unmittelbarer Nähe zur Feuerstätte eindeutig erkennbar ist. Bei Feuerstätten, die aufgrund ihrer Verbrennungslufteinstellungen geschlossen werden können, kann auf diese Absperrinrichtung verzichtet werden.

Die Abgase der Feuerstätte sind in einen einfach belegten Schornstein oder in einen Abgасschacht eines einfach belegten Luft-Abgas-Schornsteins einzuleiten. Die Abgase dürfen auch in mehrfach belegte Abgasanlagen eingeführt werden, wenn sich alle angeschlossenen Feuerstätten in der gleichen Nutzungseinheit bzw. im selben Wirkungsbereich der Lüftungsanlage befinden.

Die raumluftunabhängigen Feuerstätten dürfen in Räumen, Wohnungen oder Nutzungseinheiten vergleichbarer Größe, aus denen Luft mit Hilfe von Ventilatoren, wie Lüftungs- oder Warmluftheizungsanlagen, Dunstabzugshauben, Abluft-Wäschetrockner, abgesaugt wird, nur aufgestellt werden, wenn durch die zuluftseitige Bemessung sichergestellt ist, dass durch Betrieb der luftabsaugenden Anlagen kein größerer Unterdruck als 8 Pa gegenüber dem Freien im Aufstellraum, der Wohnung oder einer vergleichbaren Nutzungseinheit auftritt.

### 3.2 Bemessung

Für die feuerungstechnische Bemessung der Abgasanlage gelten die Werte gemäß nachstehender Tabelle:

Bei Nennwärmeleistung		Scheitholz	Braunkohlenbriketts
Abgasmassenstrom	g/s	4,66	4,54
Abgastemperatur	°C	367	358
Erforderlicher Förderdruck	Pa	12	12
CO <sub>2</sub> -Gehalt	%	10,35	8,53

Der Nachweis, dass die Abgase der Feuerstätten bei allen bestimmungsgemäßen Betriebszuständen einwandfrei ins Freie abgeleitet werden und gegenüber Räumen kein Überdruck auftritt sowie der Nachweis der ausreichenden Verbrennungsluftversorgung für den raumluftunabhängigen Feuerstättenbetrieb über die Verbrennungsluftleitung, ist nach DIN EN 13384-1<sup>4</sup> bzw. DIN EN 13384-2<sup>5</sup> zu führen. Für die Mehrfachbelegung sind die im Gutachten FK/BZ 12 007 und FK/BZ 12 008 der Feuerstättenprüfstelle Kahl GmbH ermittelten Werte, anstatt der in der v. g. Norm im Anhang B aufgeführten Werte zu berücksichtigen.

### 3.3 Ausführung

Für die Aufstellung der raumluftunabhängigen Feuerstätten gilt die Aufstellungsanweisung des Herstellers.

- 4 DIN EN 13384-1 Abgasanlagen – Wärme- und strömungstechnische Berechnungsverfahren – Teil 1: Abgasanlagen mit einer Feuerstätte; Deutsche Fassung EN 13384-1:2015 + A1:2019; Ausgabe:2019-09
- 5 DIN EN 13384-2 Abgasanlagen – Wärme- und strömungstechnische Berechnungsverfahren – Teil 2: Abgasanlagen mit mehreren Feuerstätten; Deutsche Fassung EN 13384-2:2015 + A1:2019; Ausgabe:2019-09

**Allgemeine bauaufsichtliche Zulassung/  
Allgemeine Bauartgenehmigung**

**Nr. Z-43.12-345**

**Seite 8 von 8 | 14. November 2019**

Die Feuerstätten sind mit den Verbindungsstücken an den Schornstein anzuschließen, die Ausführung muss die temperaturbedingte Längenänderung des Verbindungsstücks berücksichtigen. Die Verbrennungsluftleitung ist an den Schacht für die Verbrennungsluft anzuschließen.

Der ausführende Fachbetrieb hat gegenüber dem Bauherrn schriftlich die Übereinstimmung der Bauart mit dieser allgemeinen Bauartgenehmigung zu erklären.

**4 Bestimmungen für die Nutzung**

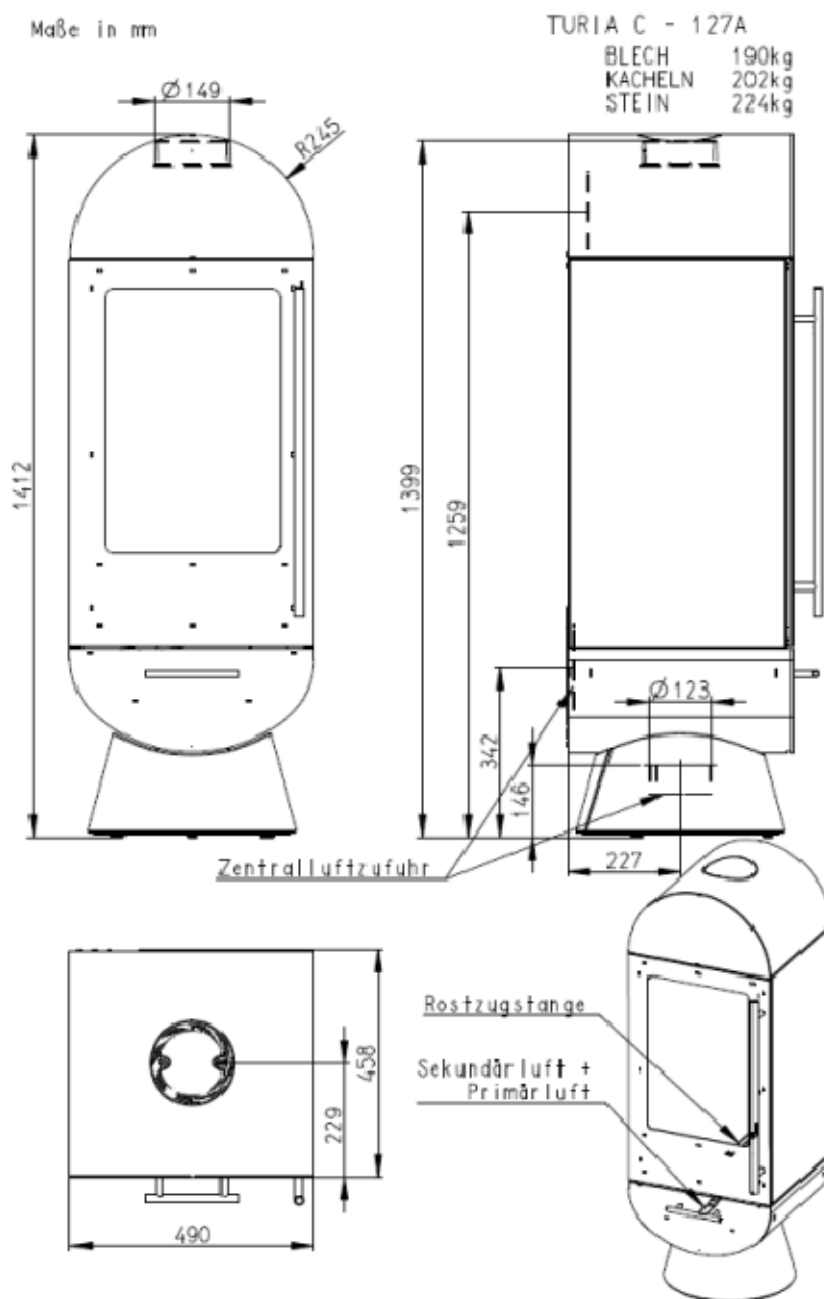
Für den Betrieb der raumluftunabhängigen Feuerstätten ist die Bedienungsanweisung des Herstellers maßgebend, soweit nachstehend nichts Zusätzliches bestimmt ist.

Die raumluftunabhängigen Feuerstätten dürfen nur mit geschlossener Feuerraumtür betrieben werden. Für den Betrieb der raumluftunabhängigen Feuerstätten darf nur naturbelassenes Scheitholz oder Braunkohlenbriketts verwendet werden. Die raumluftunabhängigen Feuerstätten sind regelmäßig - mindestens jedoch einmal jährlich - auf Verschmutzung zu überprüfen und ggf. zu reinigen.

Rudolf Kersten  
Referatsleiter

Beglaubigt

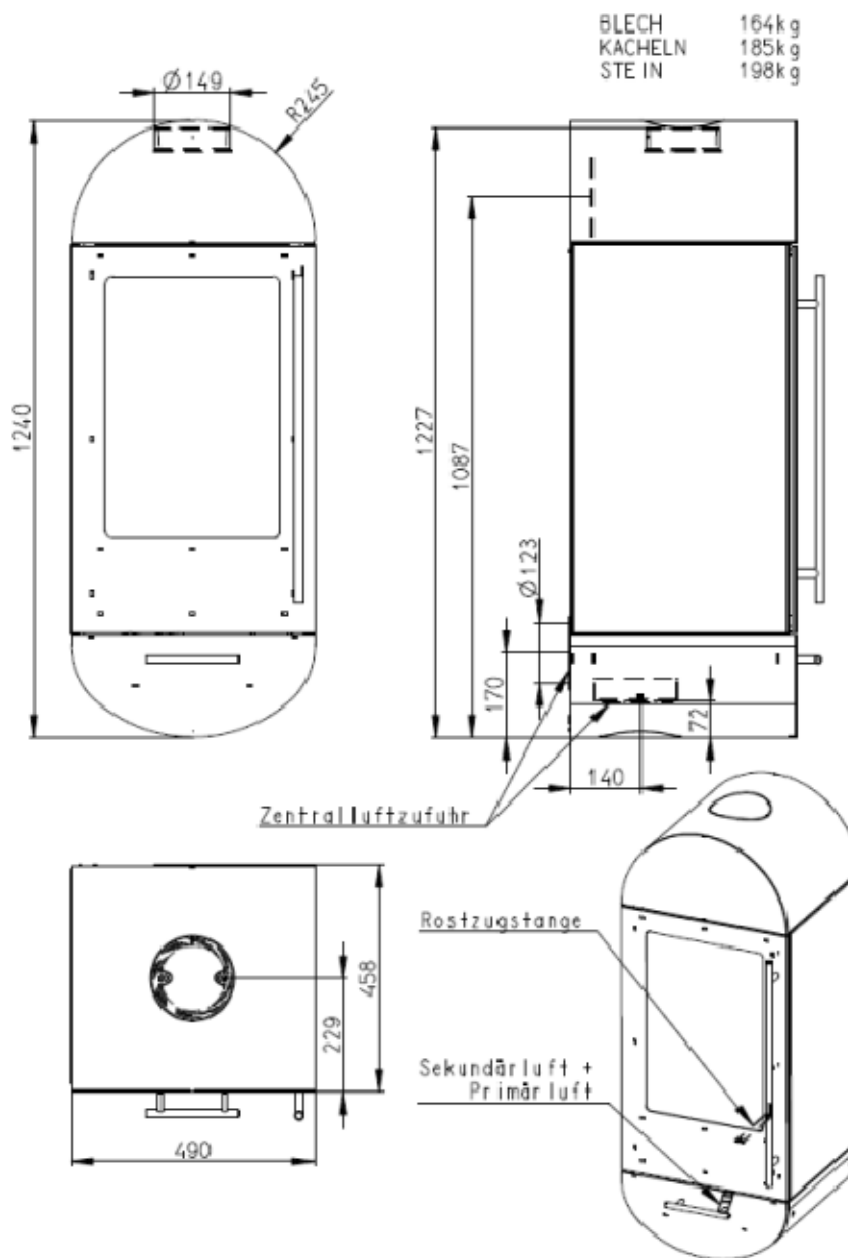




Raumluftunabhängige Kaminöfen mit den Bezeichnungen  
 "Turia Lina Compact" und "Turia Compact"

Abmessungen und Ansichten "Turia Compact"

Anlage 1



Elektronische Kopie der abZ des DIBt: Z-43.12-345

Raumluftunabhängige Kaminöfen mit den Bezeichnungen  
 "Turia Lina Compact" und "Turia Compact"

Abmessungen und Ansichten "Turia Lina Compact"

Anlage 2