

**Allgemeine
bauaufsichtliche
Zulassung/
Allgemeine
Bauartgenehmigung**

Zulassungsstelle für Bauprodukte und Bauarten

Bautechnisches Prüfamt

Eine vom Bund und den Ländern
gemeinsam getragene Anstalt des öffentlichen Rechts

Mitglied der EOTA, der UEAtc und der WFTAO

Datum:

14.02.2019

Geschäftszeichen:

III 51-1.43.12-2/19

Nummer:

Z-43.12-400

Geltungsdauer

vom: **14. Februar 2019**

bis: **15. Dezember 2020**

Antragsteller:

ORANIER Heiztechnik GmbH

Oranier Straße 1

35708 Haiger

Gegenstand dieses Bescheides:

**Raumluftunabhängige Kaminöfen mit den Bezeichnungen "ARENA PLUS", "ARENA R",
"ARENA R II" und "ARENA W+ II"**

Der oben genannte Regelungsgegenstand wird hiermit allgemein bauaufsichtlich
zugelassen/genehmigt.

Dieser Bescheid umfasst acht Seiten und vier Anlagen.

Diese allgemeine bauaufsichtliche Zulassung/allgemeine Bauartgenehmigung ersetzt die allgemeine
bauaufsichtliche Zulassung/allgemeine Bauartgenehmigung Nr. Z-43.12-400 vom 15. Dezember 2015.

Der Gegenstand ist erstmals am 15. Dezember 2015 allgemein bauaufsichtlich zugelassen worden.

DIBt

I ALLGEMEINE BESTIMMUNGEN

- 1 Mit diesem Bescheid ist die Verwendbarkeit bzw. Anwendbarkeit des Regelungsgegenstandes im Sinne der Landesbauordnungen nachgewiesen.
- 2 Dieser Bescheid ersetzt nicht die für die Durchführung von Bauvorhaben gesetzlich vorgeschriebenen Genehmigungen, Zustimmungen und Bescheinigungen.
- 3 Dieser Bescheid wird unbeschadet der Rechte Dritter, insbesondere privater Schutzrechte, erteilt.
- 4 Dem Verwender bzw. Anwender des Regelungsgegenstandes sind, unbeschadet weitergehender Regelungen in den "Besonderen Bestimmungen", Kopien dieses Bescheides zur Verfügung zu stellen. Zudem ist der Verwender bzw. Anwender des Regelungsgegenstandes darauf hinzuweisen, dass dieser Bescheid an der Verwendungs- bzw. Anwendungsstelle vorliegen muss. Auf Anforderung sind den beteiligten Behörden ebenfalls Kopien zur Verfügung zu stellen.
- 5 Dieser Bescheid darf nur vollständig vervielfältigt werden. Eine auszugsweise Veröffentlichung bedarf der Zustimmung des Deutschen Instituts für Bautechnik. Texte und Zeichnungen von Werbeschriften dürfen diesem Bescheid nicht widersprechen, Übersetzungen müssen den Hinweis "Vom Deutschen Institut für Bautechnik nicht geprüfte Übersetzung der deutschen Originalfassung" enthalten.
- 6 Dieser Bescheid wird widerruflich erteilt. Die Bestimmungen können nachträglich ergänzt und geändert werden, insbesondere, wenn neue technische Erkenntnisse dies erfordern.
- 7 Dieser Bescheid bezieht sich auf die von dem Antragsteller gemachten Angaben und vorgelegten Dokumente. Eine Änderung dieser Grundlagen wird von diesem Bescheid nicht erfasst und ist dem Deutschen Institut für Bautechnik unverzüglich offenzulegen.
- 8 Die von diesem Bescheid umfasste allgemeine Bauartgenehmigung gilt zugleich als allgemeine bauaufsichtliche Zulassung für die Bauart.

II BESONDERE BESTIMMUNGEN

1 Regelungsgegenstand und Verwendungs- bzw. Anwendungsbereich

1.1 Regelungsgegenstand

Gegenstand der Zulassung sind raumluftunabhängige Feuerstätten mit Nennwärmeleistungen, Kennwerten und Brennstoffen gemäß Tabelle 1.

Tabelle 1: Zuordnung der Feuerstättenbezeichnungen und Kennwerte

Bezeichnung		"ARENA PLUS"	"ARENA R"	"ARENA W+I"	"ARENA R II"
Scheitholz/Holzbriketts		x			
Nennwärmeleistung	kW	7			
Abgastemperatur	°C	327			
Abgasmassenstrom	g/s	6,8		6,7	
Notw. Förderdruck	Pa	12			
CO ₂ -Gehalt	%	9,76			
Braunkohle		x			
Nennwärmeleistung	kW	7		7,2	
Abgastemperatur	°C	287			
Abgasmassenstrom	g/s	6,6			
Notw. Förderdruck	Pa	13			
CO ₂ -Gehalt	%	10,15			

Die für den raumluftunabhängigen Feuerstättenbetrieb erforderliche Verbrennungsluftleitung vom Freien oder vom Luftschaft des Luft-Abgas-Schornsteins und das Verbindungsstück für die Abgasabführung zum Schornstein oder zum Luft-Abgas-Schornstein sind optionale Zubehörteile des Kaminofens. Der Kaminofen entspricht nach der Abgasführung und der Verbrennungsluftversorgung dem Typ FC_{41x} und FC_{51x} von raumluftunabhängigen Feuerstätten für feste Brennstoffe gemäß den Zulassungsgrundsätzen des Deutschen Instituts für Bautechnik¹.

1.2 Anwendungsbereich

Die raumluftunabhängige Einzelfeuerstätte ist zur Einzelraumheizung bestimmt. Die erforderliche Verbrennungsluft wird der Feuerstätte über eine dichte Leitung vom Freien oder über einen Luftschaft eines Luft-Abgas-Schornsteins und einer Anschlussleitung direkt zugeführt und nicht dem Aufstellraum der Feuerstätte entnommen (raumluftunab-

¹ Zulassungsgrundsätze für die Prüfung und Beurteilung von raumluftunabhängigen Feuerstätten für feste Brennstoffe – März 2015 -
Typ FC_{41x}

Feuerstätte ohne Gebläse zum Anschluss an ein Luft-Abgas-System (LAS)
Die Verbrennungsluftleitung vom Luftschaft und das Verbindungsstück zum Schornstein sind Bestandteil der Feuerstätte.

Typ FC_{51x}:

Feuerstätte ohne Gebläse zum Anschluss an einen Schornstein
Die Verbrennungsluftleitung aus dem Freien und das Verbindungsstück zum Schornstein sind Bestandteil der Feuerstätte.

hängiger Feuerstättenbetrieb). Aufgrund dieser Betriebsweise, darf die Einzelfeuerstätten auch in Nutzungseinheiten aufgestellt werden, die dauerhaft luftundurchlässig entsprechend dem Stand der Technik abgedichtet ist sowie in Nutzungseinheiten, die mit mechanischen Be- oder Entlüftungsanlagen ausgerüstet sind.

2 Bestimmungen für das Bauprodukt

2.1 Eigenschaften und Zusammensetzung

Die raumluftunabhängigen Feuerstätten gemäß Abschnitt 1 müssen dem Baumuster, das der Zulassungsprüfung zugrunde lag, und den beim DIBt hinterlegten Konstruktionsunterlagen und den Prüfberichten gemäß Tabelle 2 FSPS-Wa 2256-Z und FSPS-Wa 2296-Z der RWE Power AG Feuerstättenprüfstelle sowie den Darstellungen in der Anlagen 1 bis 4 entsprechen.

Tabelle 2: Zuordnung Feuerstättenprüfstellen und Prüfberichte

Feuerstättenprüfstelle	Prüfbericht
RWE Power AG	FSPS-Wa 2256-Z, FSPS-Wa 2296-Z
Rhein-Ruhr Feuerstätten Prüfstelle	RRF-40184871, RRF-BZ184871, RRF-ITT184871

Die raumluftunabhängigen Einzelfeuerstätten weisen runde Grundrisse auf. Die Stahlkonstruktionen haben äußere Verkleidung aus Stahlblech, Keramik, Glas oder Naturstein.

Die Feuerräume sind mit Vermiculite ausgekleidet, die erste Umlenkung besteht jeweils aus Vermiculite, die zweite Umlenkung aus Stahlblech. In den Feuerraumbodenplatten sind jeweils ein fixer Rundrost aus Gusseisen angeordnet, darunter der Aschekasten.

In den Frontseiten der Feuerstätten befinden sich selbstschließende Feuerraumtüren aus Glaskeramik.

Die Feuerstätte mit der Bezeichnung "ARENA PLUS" und "ARENA W+ II" haben jeweils oberhalb des Brennraumes ca. 60 kg Speichermasse aus Schamotte.

Die Anschlussstutzen für die gesamte Verbrennungsluft mit einem Außendurchmesser von 100 mm befinden sich jeweils im Sockel der Feuerstätten. Über diese gelangt die Verbrennungsluft in die Feuerstätte und teilt sich dort in Primär- und Sekundärluft sowie Tertiärluft auf. Die Regulierung der Primär- und Sekundärluft erfolgt jeweils am Luftschieber. Diese befinden sich unterhalb der Feuerraumtür.

Die Abgasstutzen mit Durchmessern von 150 mm sind auf den Ober- oder Rückseite der Feuerstätten angebracht.

Die Gasdurchlässigkeit der Feuerstätte beträgt bei einem statischen Überdruck von 10 Pa in ihrem Innern gegenüber dem Äußeren $\leq 2,0 \text{ m}^3/\text{h}$ im Normzustand. Der CO-Gehalt im Abgas beträgt im Mittel 0,09 Vol.-% bzw. 980 ppm bezogen auf 13 % O₂. Der notwendige Förderdruck für den Betrieb der Feuerstätte bei Nennwärmeleistung beträgt 12 Pa. Das Verbindungsstück für die Abgasführung muss DIN EN 1856-2² entsprechen. Das Verbindungsstück darf keinen Längsfalz haben; es ist dicht an den Luft-Abgas-Schornstein und die Feuerstätte zu montieren. Die Leitung für die Verbrennungsluftzuführung muss ausreichend dicht sein. Zum Beispiel mit Bauteilen für Lüftungsanlagen, die die Anforderungen der Luftdichtheitsklassen C und D von DIN EN 12273³ oder DIN EN 13180⁴ erfüllen. Die Leitungen müssen

² DIN EN 1856-2 Abgasanlagen - Anforderungen an Metall-Abgasanlagen; Teil 2: Innenrohre und Verbindungsstücke aus Metall; Ausgabe: 2009-09

³ DIN EN 12273 Lüftung von Gebäuden - Luftleitungen - Festigkeit und Dichtheit von Luftleitungen mit rundem Querschnitt aus Blech; Deutsche Fassung EN 12237:2003; Ausgabe: 2003-07

passgenau mit ausreichender Überschieblänge (Einstecktiefe) miteinander verbunden werden und gegen auseinander rutschen gesichert sein.

Die Verbrennungsluftleitungen dürfen auch mit Alu-Flexrohren erstellt werden. Sie müssen gegen äußere mechanische Beschädigungen geschützt sein und keine unzulässigen Verformungen aufweisen.

2.2 Herstellung und Kennzeichnung

2.2.1 Herstellung

Die raumluftunabhängige Feuerstätte ist werkseitig im Herstellwerk des Antragstellers herzustellen.

2.2.2 Kennzeichnung

Der Zulassungsgegenstand muss vom Hersteller (Antragsteller) mit dem Übereinstimmungszeichen (Ü-Zeichen) nach den Übereinstimmungszeichen-Verordnungen der Länder gekennzeichnet werden. Die Kennzeichnung des Zulassungsgegenstandes darf nur erfolgen, wenn die Voraussetzungen nach Abschnitt 2.3 erfüllt sind.

Darüber hinaus sind die Feuerstätten an gut sichtbarer Stelle mit einem dauerhaften Typenschild zu kennzeichnen. Das Typenschild muss mindestens folgende Angaben enthalten:

- Hersteller
- Produktbezeichnung
- Typenbezeichnung nach Abschnitt 1.1
- Baujahr
- Nennwärmeleistung
- Zulassungsnummer
- Mindestabstand zu brennbaren Baustoffen

2.3 Übereinstimmungsbestätigung

2.3.1 Allgemeines

Die Bestätigung der Übereinstimmung des Bauproduktes mit den Bestimmungen der von diesem Bescheid erfassten allgemeinen bauaufsichtlichen Zulassung muss für jedes Herstellwerk mit einer Übereinstimmungserklärung des Herstellers auf der Grundlage einer werkseigenen Produktionskontrolle und eines Übereinstimmungszertifikates einer hierfür anerkannten Zertifizierungsstelle sowie einer regelmäßigen Fremdüberwachung durch eine anerkannte Überwachungsstelle nach Maßgabe der folgenden Bestimmungen erfolgen:

Für die Erteilung des Übereinstimmungszertifikates und die Fremdüberwachung einschließlich der dabei durchzuführenden Produktprüfungen hat der Hersteller des Bauprodukts eine hierfür anerkannte Zertifizierungsstelle sowie eine hierfür anerkannte Überwachungsstelle einzuschalten.

Die Übereinstimmungserklärung hat der Hersteller durch Kennzeichnung des Bauprodukts mit dem Übereinstimmungszeichen (Ü-Zeichen) unter Hinweis auf den Verwendungszweck abzugeben.

Dem Deutschen Institut für Bautechnik ist von der Zertifizierungsstelle eine Kopie des von ihr erteilten Übereinstimmungszertifikates zur Kenntnis zu geben.

2.3.2 Werkseigene Produktionskontrolle

In jedem Herstellwerk ist eine werkseigene Produktionskontrolle einzurichten und durchzuführen. Unter werkseigener Produktionskontrolle wird die vom Hersteller vorzunehmende kontinuierliche Überwachung der Produktion verstanden, mit der dieser sicherstellt, dass die von ihm hergestellten Bauprodukte den Bestimmungen dieser allgemeinen bauaufsichtlichen Zulassung entsprechen.

Die werkseigene Produktionskontrolle ist als Stückprüfung (an jeder Feuerstätte) durchzuführen, und zwar jeweils die Prüfung

- der Bauausführung auf Identität mit dem Zulassungsgegenstand (Bemessung, Werkstoffe),
- der Vollständigkeit und Identität der Ausrüstung (Feuerstätte und Zubehörteile),
- der Dichtheit (Gasdurchlässigkeit in m³/h) sowie
- der Kennzeichnung.

Die Ergebnisse der werkseigenen Produktionskontrolle sind aufzuzeichnen und auszuwerten. Die Aufzeichnungen müssen mindestens folgende Angaben enthalten:

- Bezeichnung des Bauprodukts und der Bestandteile hinsichtlich der im Abschnitt 2.1 festgelegten Anforderungen
- Art der Kontrolle oder Prüfung
- Datum der Herstellung und der Prüfung des Bauprodukts und der Bestandteile hinsichtlich der im Abschnitt 2.1 festgelegten Anforderungen
- Ergebnis der Kontrollen und Prüfungen und Vergleich mit den Anforderungen
- Unterschrift des für die werkseigene Produktionskontrolle Verantwortlichen

Die Aufzeichnungen sind mindestens 5 Jahre aufzubewahren und der für die Fremdüberwachung eingeschalteten Überwachungsstelle vorzulegen. Sie sind dem Deutschen Institut für Bautechnik und der zuständigen obersten Bauaufsichtsbehörde auf Verlangen vorzulegen.

Bei ungenügendem Prüfergebnis sind vom Hersteller unverzüglich die erforderlichen Maßnahmen zur Abstellung des Mangels zu treffen. Bauprodukte, die den Anforderungen nicht entsprechen, sind so zu handhaben, dass Verwechslungen mit übereinstimmenden ausgeschlossen werden. Nach Abstellung des Mangels sind – soweit technisch möglich und zum Nachweis der Mängelbeseitigung erforderlich – die betreffenden Prüfungen unverzüglich zu wiederholen.

2.3.3 Fremdüberwachung

In jedem Herstellwerk ist die werkseigene Produktionskontrolle durch eine Fremdüberwachung regelmäßig zu überprüfen, mindestens jedoch einmal jährlich. Im Rahmen der Fremdüberwachung ist eine Erstprüfung des Bauprodukts durchzuführen. Die werkseigene Produktionskontrolle ist dahingehend zu beurteilen, ob die Voraussetzungen einer ordnungsgemäßen Herstellung und Übereinstimmung mit den Produktionsunterlagen und der allgemeinen bauaufsichtlichen Zulassung gegeben sind, der Prüfstand des Feuerstättenherstellers geeignet ist, die Dichtheit (Gasdurchlässigkeit) der Feuerstätte zu prüfen, sowie die Anforderungen nach Abschnitt 2.1 eingehalten sind.

Die Ergebnisse der Zertifizierung und Fremdüberwachung sind mindestens fünf Jahre aufzubewahren. Sie sind von der Zertifizierungsstelle bzw. der Überwachungsstelle dem Deutschen Institut für Bautechnik und der zuständigen obersten Bauaufsichtsbehörde auf Verlangen vorzulegen.

2.4 Aufstellungs- und Bedienungsanweisung

Der Hersteller muss jeder Feuerstätte eine leicht verständliche Aufstellungs- und Bedienungsanweisung in deutscher Sprache mit allen erforderlichen Daten, Maßgaben und Hinweisen beifügen. Die Anweisungen dürfen den Bestimmungen der allgemeinen bauaufsichtlichen

Zulassung nicht widersprechen. Sie müssen mit Ausnahme der Angaben über das Baujahr und die Herstellnummer mindestens mit den Angaben des Typschildes nach Abschnitt 2.2.2 versehen sein.

Darüber hinaus müssen die Anweisungen mindestens über die Anforderungen der Abschnitte 1.2, 3 und 5 unterrichten und entsprechende Maßgaben vorgeben.

3 Bestimmungen für Planung, Bemessung und Ausführung

3.1 Planung

Für die Aufstellung der raumluftunabhängigen Feuerstätte mit den in Abschnitt 1 genannten Bezeichnung gelten die bauaufsichtlichen Vorschriften der Länder. Die Feuerstätten müssen auf einen geeigneten, tragfähigen Untergrund gesetzt werden.

Der Abstand der raumluftunabhängigen Feuerstätte zu Bauteilen aus oder mit brennbaren Baustoffen und zu Einbaumöbeln, deren Wärmedurchlasswiderstand $\leq 1,2 \text{ m}^2\text{K/W}$ beträgt, muss seitlich 40 cm und nach hinten 20 cm betragen. Bauteile aus brennbaren Baustoffen müssen von der Feuerraumöffnung der Feuerstätte einen Abstand von mindestens 110 cm haben. Vor der Feuerraumöffnung der Feuerstätte ist der Fußboden aus brennbaren Baustoffen durch einen Belag aus nichtbrennbaren Baustoffen zu schützen. Der Belag muss sich nach vorn auf mindestens 50 cm und seitlich auf mindestens 30 cm über die Feuerraumöffnung hinaus erstrecken.

Aufgrund der raumluftunabhängigen Betriebsweise der Feuerstätten ist für die Verwendung der Feuerstätten Folgendes zu beachten:

Die Öffnung für die Verbrennungsluftansaugung und die Schornsteinmündung sollten so angeordnet sein, dass windbedingte Druckschwankungen sich möglichst gleichmäßig auf den Luftschacht und den Schornstein auswirken. Zur Reduktion der Strömungswiderstände wird empfohlen die Feuerstätten abgasseitig mit einem senkrechten Verbindungsstück nach oben mit 50 cm Länge an den Luft-Abgas-Schornstein anzuschließen.

Zur betriebsmäßigen Funktion der Feuerstätten ist ein Verbrennungsvolumenstrom von $19,1 \text{ m}^3/\text{h}$ im Rahmen der feuerungstechnischen Bemessung gemäß Abschnitt 3.2 sicherzustellen.

Hinsichtlich der brandschutztechnischen Installationsvorschriften für die Verbrennungsluftleitung vom Freien zum Kaminofen gilt die bauaufsichtliche Richtlinie über die brandschutztechnischen Anforderungen an Lüftungsanlagen in der jeweils geltenden Fassung sinngemäß. Verbrennungsluftleitungen vom Freien sind darüber hinaus gegen Kondensatbildung zu dämmen.

Um eine Auskühlung in Stillstandszeiten zu verhindern sollte der Abgasweg mit einer Absperrrichtung ausgestattet werden, deren Offen- und Geschlossenstellung in unmittelbarer Nähe zur Feuerstätte eindeutig erkennbar ist. Bei Feuerstätten, die aufgrund ihrer Verbrennungslufteinstellungen geschlossen werden können, kann auf diese Absperrrichtung verzichtet werden.

Die Abgase der Feuerstätte sind in einen einfach belegten Schornstein oder in einen Abgasschacht eines einfach belegten Luft-Abgas-Schornsteins einzuleiten.

Die raumluftunabhängigen Feuerstätten dürfen in Räumen, Wohnungen oder Nutzungseinheiten vergleichbarer Größe, aus denen Luft mit Hilfe von Ventilatoren, wie Lüftungs- oder Warmluftheizungsanlagen, Dunstabzugshauben, Abluft-Wäschetrockner, abgesaugt wird, nur aufgestellt werden, wenn durch die zuluftseitige Bemessung sichergestellt ist, dass durch Betrieb der luftabsaugenden Anlagen kein größerer Unterdruck als 8 Pa gegenüber dem Freien im Aufstellraum, der Wohnung oder einer vergleichbaren Nutzungseinheit auftritt.

3.2 Bemessung

Für die feuerungstechnische Bemessung der Abgasanlage gelten die Feuerstättenkennwerte gemäß den Angaben der Tabelle 1.

Der Nachweis, dass die Abgase der Feuerstätten bei allen bestimmungsgemäßen Betriebszuständen einwandfrei ins Freie abgeleitet werden und gegenüber Räumen kein Überdruck auftritt sowie der Nachweis der ausreichenden Verbrennungsluftversorgung für den raumluftunabhängigen Feuerstättenbetrieb über die Verbrennungsluftleitung, ist nach DIN EN 13384-1⁵ zu führen.

3.3 Ausführung

Für die Aufstellung der raumluftunabhängigen Feuerstätten gilt die Aufstellungsanweisung des Herstellers.

Die Feuerstätten sind mit den Verbindungsstücken an den Schornstein anzuschließen, die Ausführung muss die temperaturbedingte Längenänderung des Verbindungsstücks berücksichtigen. Die Verbrennungsluftleitung ist an den Schacht für die Verbrennungsluft anzuschließen.

Für die aufgestellte Feuerstätte hat der ausführende Fachbetrieb gegenüber dem Bauherrn schriftlich die Übereinstimmung der Bauart mit dieser allgemeinen Bauartgenehmigung zu erklären.

4 Bestimmungen für Nutzung

Für den Betrieb der raumluftunabhängigen Feuerstätten ist die Bedienungsanweisung des Herstellers maßgebend, soweit nachstehend nichts Zusätzliches bestimmt ist.

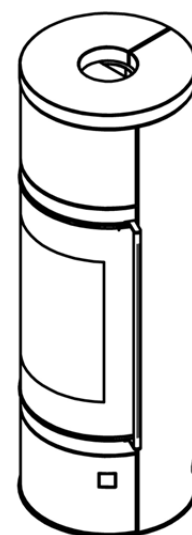
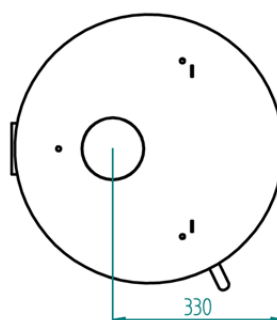
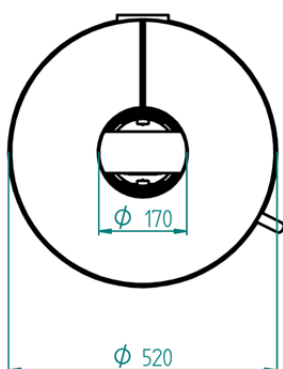
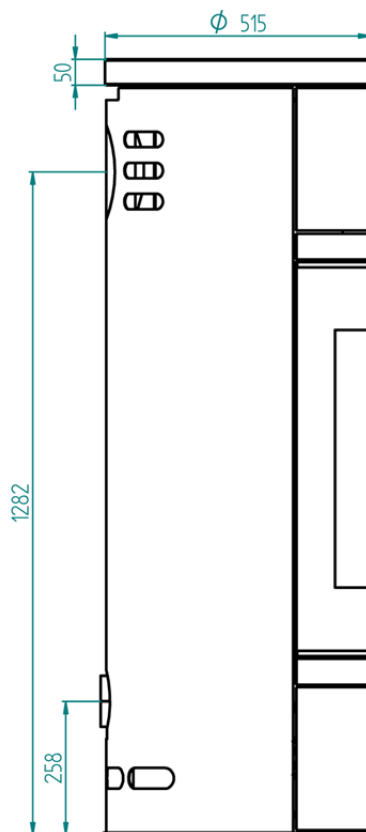
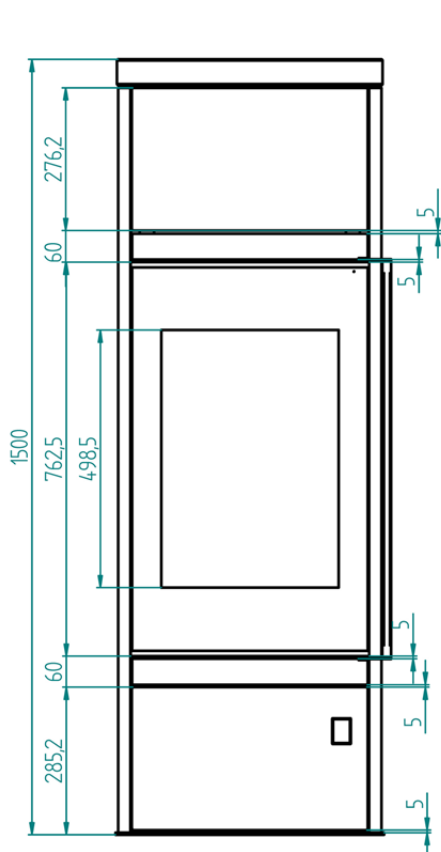
Die raumluftunabhängigen Feuerstätten dürfen nur mit geschlossener Feuerraumtür betrieben werden. Für den Betrieb der raumluftunabhängigen Feuerstätten darf nur naturbelassenes, trockenes Scheitholz sowie die weiteren in Tabelle 1 genannten Brennstoffe verwendet werden. Die raumluftunabhängigen Feuerstätten sind regelmäßig - mindestens jedoch einmal jährlich - auf Verschmutzung zu überprüfen und ggf. zu reinigen.

Rudolf Kersten
Referatsleiter

Beglaubigt

⁵ DIN EN 13384-1

Abgasanlagen – Wärme- und strömungstechnische Berechnungsverfahren – Teil 1: Abgasanlagen mit einer Feuerstätte; Deutsche Fassung EN 13384-1:2015; Ausgabe: 2015-06

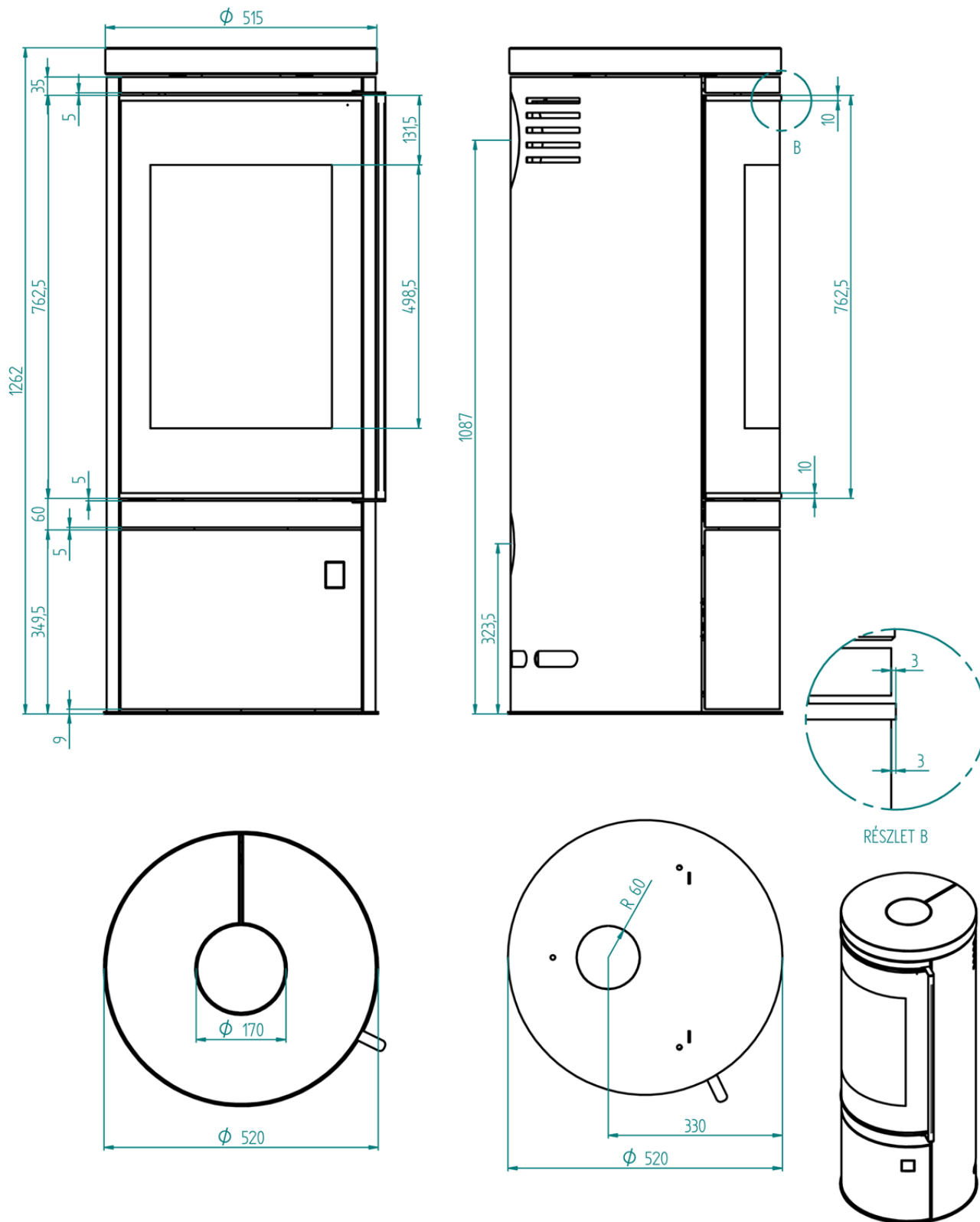


elektronische kopie der abz des dibt: z-43.12-400

Raumluftunabhängige Kaminöfen mit den Bezeichnungen "ARENA PLUS", "ARENA R", "ARENA R II" und "ARENA W+ II"

Ansichten "ARENA PLUS"

Anlage 1

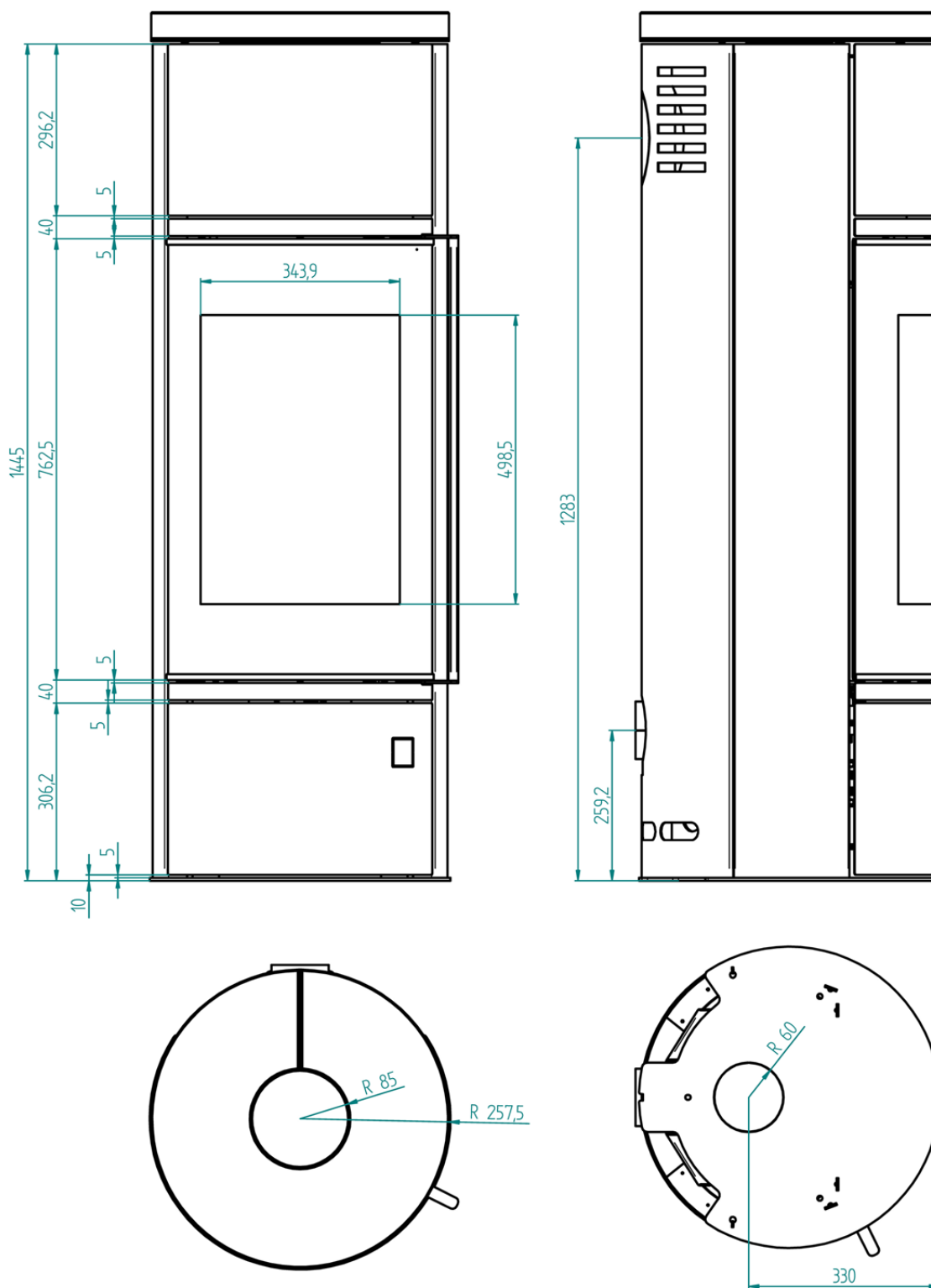


elektronische kopie der abz des dibt: z-43.12-400

Raumluftunabhängige Kaminöfen mit den Bezeichnungen "ARENA PLUS", "ARENA R", "ARENA R II" und "ARENA W+ II"

Ansichten "ARENA R"

Anlage 2

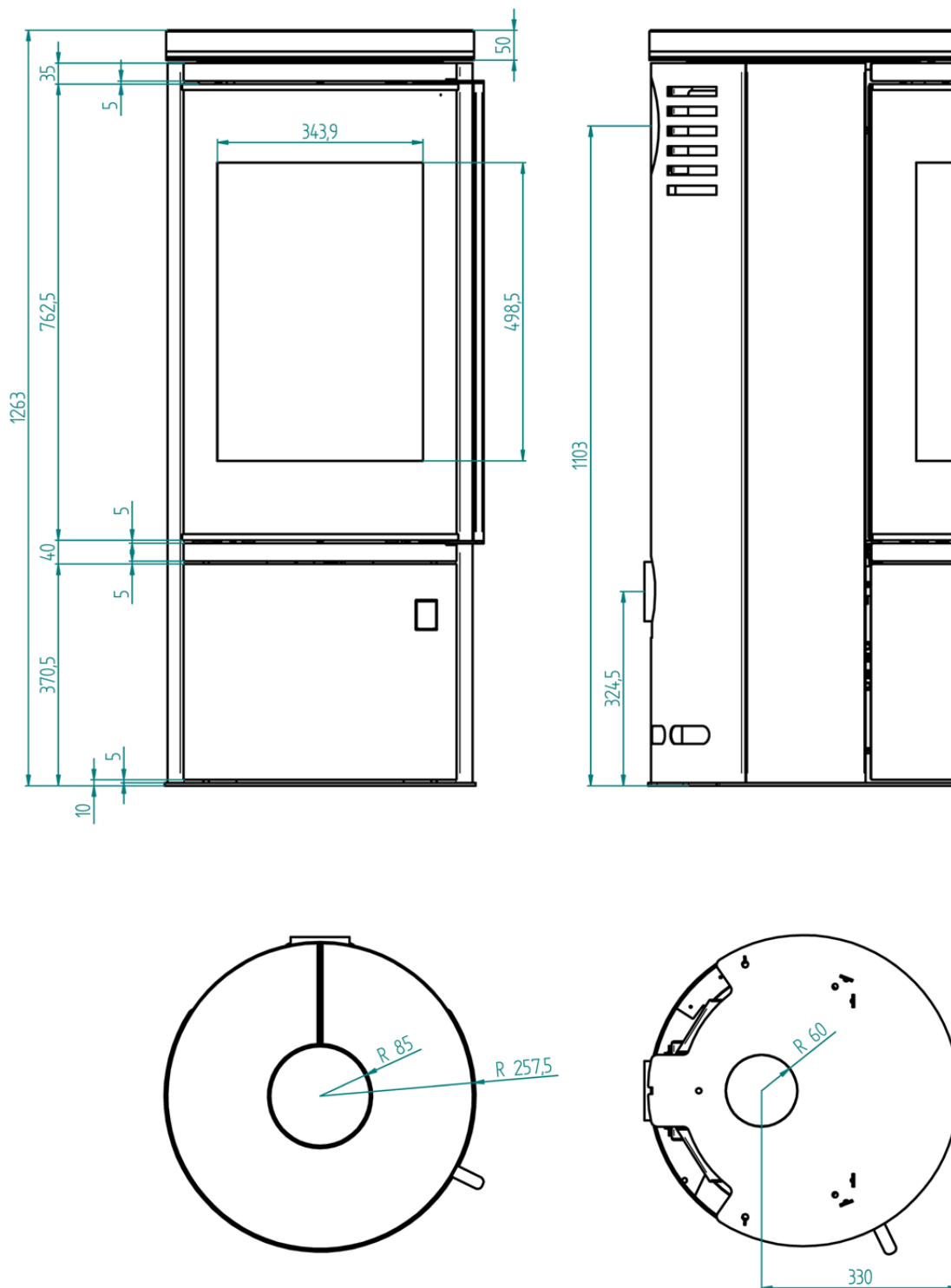


elektronische Kopie der abz des dibt: z-43.12-400

Raumluftunabhängige Kaminöfen mit den Bezeichnungen "ARENA PLUS", "ARENA R", "ARENA R II" und "ARENA W+ II"

Ansichten "ARENA W+ II"

Anlage 3



elektronische Kopie der abt des dibt: z-43.12-400

Raumluftunabhängige Kaminöfen mit den Bezeichnungen "ARENA PLUS", "ARENA R", "ARENA R II" und "ARENA W+ II"

Ansichten "ARENA R II"

Anlage 4