

**Allgemeine
bauaufsichtliche
Zulassung/
Allgemeine
Bauartgenehmigung**

Zulassungsstelle für Bauprodukte und Bauarten

Bautechnisches Prüfamt

Eine vom Bund und den Ländern
gemeinsam getragene Anstalt des öffentlichen Rechts

Mitglied der EOTA, der UEAtc und der WFTAO

Datum:

14.05.2019

Geschäftszeichen:

III 52-1.43.31-14/19

Nummer:

Z-43.31-222

Geltungsdauer

vom: **18. Juni 2019**

bis: **18. Juni 2024**

Antragsteller:

ATEC GmbH & Co. KG

Abgastechnologie

Liliencronstr. 55

21629 Neu Wulmstorf

Gegenstand dieses Bescheides:

Abgaswärmeübertrager mit den Bezeichnungen

"GPH AK 28", "GPH AK 50" und "GPH AK 75" sowie

"GPH HP 28", "GPH HP 50" und "GPH HP 75"

Der oben genannte Regelungsgegenstand wird hiermit allgemein bauaufsichtlich
zugelassen/ genehmigt.

Dieser Bescheid umfasst sieben Seiten und fünf Anlagen.

Diese allgemeine bauaufsichtliche Zulassung mit allgemeiner Bauartgenehmigung ersetzt die
allgemeine bauaufsichtliche Zulassung vom 20. Dezember 2013.

DIBt

I ALLGEMEINE BESTIMMUNGEN

- 1 Mit diesem Bescheid ist die Verwendbarkeit bzw. Anwendbarkeit des Regelungsgegenstandes im Sinne der Landesbauordnungen nachgewiesen.
- 2 Dieser Bescheid ersetzt nicht die für die Durchführung von Bauvorhaben gesetzlich vorgeschriebenen Genehmigungen, Zustimmungen und Bescheinigungen.
- 3 Dieser Bescheid wird unbeschadet der Rechte Dritter, insbesondere privater Schutzrechte, erteilt.
- 4 Dem Verwender bzw. Anwender des Regelungsgegenstandes sind, unbeschadet weiter gehender Regelungen in den "Besonderen Bestimmungen", Kopien dieses Bescheides zur Verfügung zu stellen. Zudem ist der Verwender bzw. Anwender des Regelungsgegenstandes darauf hinzuweisen, dass dieser Bescheid an der Verwendungs- bzw. Anwen- dungsstelle vorliegen muss. Auf Anforderung sind den beteiligten Behörden ebenfalls Kopien zur Verfügung zu stellen.
- 5 Dieser Bescheid darf nur vollständig vervielfältigt werden. Eine auszugsweise Veröffentlichung bedarf der Zustimmung des Deutschen Instituts für Bautechnik. Texte und Zeichnungen von Werbeschriften dürfen diesem Bescheid nicht widersprechen, Über- setzungen müssen den Hinweis "Vom Deutschen Institut für Bautechnik nicht geprüfte Übersetzung der deutschen Originalfassung" enthalten.
- 6 Dieser Bescheid wird widerruflich erteilt. Die Bestimmungen können nachträglich ergänzt und geändert werden, insbesondere, wenn neue technische Erkenntnisse dies erfordern.
- 7 Dieser Bescheid bezieht sich auf die von dem Antragsteller gemachten Angaben und vorgelegten Dokumente. Eine Änderung dieser Grundlagen wird von diesem Bescheid nicht erfasst und ist dem Deutschen Institut für Bautechnik unverzüglich offenzulegen.
- 8 Die von diesem Bescheid umfasste allgemeine Bauartgenehmigung gilt zugleich als allge- meine bauaufsichtliche Zulassung für die Bauart.

II BESONDERE BESTIMMUNGEN

1 Regelungsgegenstand und Verwendungs- bzw. Anwendungsbereich

1.1 Regelungsgegenstand

Zulassungsgegenstand sind die Abgaswärmeübertrager mit den Bezeichnungen "GPH AK 28", "GPH AK 50" und "GPH AK 75" sowie "GPH HP 28", "GPH HP 50" und "GPH HP 75" zur Rückgewinnung der latenten Wärme aus den Abgasen von Heizkesseln und BHKWs zur Übertragung auf den Heizungsrücklauf oder zur Brauchwasserbereitung. Die Varianten mit der Bezeichnung "GPH AK" haben jeweils ein Abgasgebläse, die mit der Bezeichnung "GPH HP" nicht. Die Abgaswärmeübertrager sind für den Anschluss an Wärmeerzeuger mit einer Nennwärmeleistung von 15 kW bis 75 kW bzw. Abgasvolumenströme von 210 m³/h bis 360 m³/h und an druckdichte Abgasanlagen für Abgase mit niedrigen Temperaturen bestimmt.

Nicht Gegenstand der Zulassung sind die für den ordnungsgemäßen Betrieb des Abgaswärmeübertragers erforderliche Feuerstätte und die Anlagen und Einrichtungen zur Abgasabführung, Kondensatbehandlung und -ableitung sowie hydraulischen Einbindungen in die Wärmeverteilungsanlagen (einschließlich Regelung).

1.2 Verwendungs- bzw. Anwendungsbereich

Der Zulassungsgegenstand ist zur Komplettierung oder Nachrüstung von Feuerungsanlagen mit Wärmeerzeuger mit Gebläseburner für Heizöl EL oder Erdgas mit den in Abschnitt 1.1 angegebenen Nennwärmeleistungen bestimmt, sofern Wärmeerzeuger ihre Nachrüstung nicht ausschließen. Die Abgaswärmeübertrager mit Bezeichnung "GPH HP 28", "GPH HP 50" und "GPH HP 75" dürfen auch an Blockheizkraftwerke bis zur o. g. Nennwärmeleistung angeschlossen werden.

2 Bestimmungen für das Bauprodukt

2.1 Eigenschaften und Zusammensetzung

Die Abgaswärmeübertrager müssen in Werkstoff, Konstruktion und Bemessung mit der geprüften und in den Berichten Nr. S 307 2008 T1, S 307 2008 T2, S429 2013 S1 und S429 2013 S2 vom TÜV-Rheinland sowie in den Berichten Nr. 1437PF02910 und Nr. 1437PF03511 vom TÜV Nord dargestellten Ausführung übereinstimmen. Zur generellen Identifikation dient die Anlage 1 und 2 dieser Zulassung.

2.1.1 Abgaswärmeübertrager

Die Abgaswärmeübertrager bestehen im Wesentlichen aus den Wärmeübertragerrohren, dem Abgassammler, dem Außenmantel und den Abgasein- und -austrittsstutzen sowie ggf. einem Unterdruckgebläse, das im Abgaswärmeübertrager mit integriert ist.

Die Wärmeübertragerrohre aus geeignetem Glas sind als Rohrbündel ausgeführt. Der aus einem geeigneten Kunststoff bestehende Abgassammler ist mit einem Kondensatablauf ausgestattet. Der Außenmantel besteht aus einem geeigneten Kunststoff und Edelstahl. Der Abgaseintrittsstutzen und der Abgasaustrittsstutzen bestehen aus Stahl bzw. Kunststoff. Die Durchmesser entsprechen den Angaben in der Anlage.

Das Unterdruckgebläse ist bei den Varianten "GPH AK 28", "GPH AK 50" und "GPH AK 75" hinter dem Abgassammler angeordnet und stellt sicher, dass vor dem abgaseitigen Eingang des Abgaswärmeübertragers beim bestimmungsmäßigen Betrieb stets ein Unterdruck vorhanden ist. Die Vor- und Rücklaufstutzen, die in das Wasserverteilungssystem münden, sind als Gewindestutzen ausgeführt. Der Abgaswärmeübertrager enthält eine Revisionsöffnung. Durch Abnahme des Revisionsdeckels kann der Abgaswärmeübertrager gereinigt werden.

Die Varianten "GPH HP 28", "GPH HP 50" und "GPH HP 75" hingegen haben kein Gebläse und nutzen den vom Wärmeerzeuger erzeugten Druck (BHKW).

2.1.2 Sicherheitstechnische Ausrüstung

Die Abgaswärmeübertrager sind mit folgenden Sicherheitseinrichtungen ausgerüstet:

- 1 Sicherheitsabgastemperaturbegrenzer nach DIN EN 14597¹, für die Geräteserie "GPH AK" im Unterdruckgebläse (Einstellwert: 85 °C) und bei der Geräteserie "GPH HP" am Abgasaustritt (Einstellwert: 110 °C), und
- bei den Varianten "GPH AK" zusätzlich 1 Drucksensor am Abgaswärmeübertrager. Wenn kein Unterdruck am Eingang des Abgaswärmeübertragers anliegt führt der Drucksensor zu einer Abschaltung des angeschlossenen Wärmeerzeugers.

2.2 Herstellung und Kennzeichnung

2.2.1 Herstellung

Die Abgaswärmeübertrager sind in den Herstellwerken des Antragstellers nach den Maßgaben dieser allgemeinen bauaufsichtlichen Zulassung herzustellen bzw. aus den beschriebenen Bauteilen zusammenzufügen.

2.2.2 Kennzeichnung

Der Zulassungsgegenstand muss vom Hersteller mit dem Übereinstimmungszeichen (Ü-Zeichen) nach den Übereinstimmungszeichen-Verordnungen der Länder gekennzeichnet werden. Die Kennzeichnung darf nur erfolgen, wenn die Voraussetzungen nach Abschnitt 2.3 erfüllt sind.

Darüber hinaus ist der Abgaswärmeübertrager mit einem Geräteschild mit mindestens folgenden Angaben zu versehen

Typbezeichnung:

Baujahr:

Herstellnummer:

Maximale Wärmeleistung des Abgaswärmeübertragers:

Maximaler Abgasvolumenstrom für die Variante HP

zulässiger wasserseitiger Betriebsüberdruck: ≤ 3 bar

zulässige Vorlauftemperatur: ≤ 90 °C

Maximale Abgaseintrittstemperatur: ≤ 260 °C

Maximale Abgasaustrittstemperatur: ≤ 110 °C

2.3 Übereinstimmungsnachweis

2.3.1 Allgemeines

Die Bestätigung der Übereinstimmung der Abgaswärmeübertrager mit den Bestimmungen der von dem Bescheid erfassten allgemeinen bauaufsichtlichen Zulassung muss für jedes Herstellwerk mit einer Übereinstimmungserklärung des Herstellers auf der Grundlage einer werkseigenen Produktionskontrolle und einer Erstprüfung des Abgaswärmeübertragers durch eine hierfür anerkannte Prüfstelle erfolgen. Die Übereinstimmungserklärung hat der Hersteller durch Kennzeichnung der Bauprodukte mit dem Übereinstimmungszeichen (Ü-Zeichen) unter Hinweis auf den Verwendungszweck abzugeben.

¹ DIN EN 14597

Temperaturregeleinrichtungen und Temperaturbegrenzer für wärmeerzeugende Anlagen; Deutsche Fassung EN 12828:2012+A1:2014; Ausgabe:2015-02

2.3.2 Werkseigene Produktionskontrolle

In jedem Herstellwerk ist eine werkseigene Produktionskontrolle einzurichten und durchzuführen. Unter werkseigener Produktionskontrolle wird die vom Hersteller vorzunehmende kontinuierliche Überwachung der Produktion verstanden, mit der dieser sicherstellt, dass die von ihm hergestellten Bauprodukte den Bestimmungen der von diesem Bescheid erfassten allgemeinen bauaufsichtlichen Zulassung entsprechen.

Die werkseigene Produktionskontrolle soll mindestens die im Folgenden aufgeführten Maßnahmen einschließen:

- Prüfung der Bauausführung auf Identität mit dem Zulassungsgegenstand (Bemessung, Werkstoffe),
- Prüfung der Dichtheit des Abgaswärmeübertragers nach dessen Zusammenbau (Wasserdruckprüfung mit mindestens 4,5 bar Überdruck), und die Varianten "GPH HP 28", "GPH HP 50" und "GPH HP 75" zusätzlich auf Gasdichtheit (DIN EN 1443² Klasse "H 1")
- der ordnungsgemäßen Kennzeichnung.

Die Prüfungen sind als Stückprüfung an jedem Abgaswärmeübertrager durchzuführen.

Die Ergebnisse der werkseigenen Produktionskontrolle sind aufzuzeichnen. Die Aufzeichnungen müssen mindestens folgende Angaben enthalten:

- Bezeichnung des Bauprodukts bzw. des Ausgangsmaterials und der Bestandteile
- Art der Kontrolle oder Prüfung
- Datum der Herstellung und der Prüfung des Bauprodukts bzw. des Ausgangsmaterials oder der Bestandteile
- Ergebnis der Kontrollen und Prüfungen und, soweit zutreffend, Vergleich mit den Anforderungen
- Unterschrift des für die werkseigene Produktionskontrolle Verantwortlichen

Die Aufzeichnungen sind mindestens fünf Jahre aufzubewahren. Sie sind dem Deutschen Institut für Bautechnik und der zuständigen obersten Bauaufsichtsbehörde auf Verlangen vorzulegen.

Bei ungenügendem Prüfergebnis sind vom Hersteller unverzüglich die erforderlichen Maßnahmen zur Abstellung des Mangels zu treffen. Bauprodukte, die den Anforderungen nicht entsprechen, sind so zu handhaben, dass Verwechslungen mit übereinstimmenden ausgeschlossen werden. Nach Abstellung des Mangels ist – soweit technisch möglich und zum Nachweis der Mängelbeseitigung erforderlich – die betreffende Prüfung unverzüglich zu wiederholen.

2.3.3 Erstprüfung der Bauprodukte durch eine anerkannte Prüfstelle

Im Rahmen der Erstprüfung sind die im Abschnitt 2.1 genannten Produkteigenschaften zu prüfen.

2.4 Aufstellungs-, Betriebs- und Wartungsanweisungen

Der Hersteller muss jedem Abgaswärmeübertrager eine leicht verständliche Aufstellungs-, Betriebs- und Wartungsanweisung in deutscher Sprache mit allen erforderlichen Daten, Maßgaben und Hinweisen beifügen. Die Anweisungen dürfen den Bestimmungen dieser allgemeinen bauaufsichtlichen Zulassung nicht widersprechen. Sie müssen mit Ausnahme der Angaben über das Baujahr und die Herstellnummer mindestens mit den Angaben des Typenschildes nach Abschnitt 2.2.2 versehen sein.

²

DIN EN 1443

Abgasanlagen - Allgemeine Anforderungen; Deutsche Fassung EN 1443:2003; Ausgabe: 2003-06

2.4.1 Aufstellanweisung

Die Aufstellungsanweisung muss insbesondere unterrichten über

- die Anforderungen nach den Abschnitten 1.2, 3 und 4,
- die hydraulische und elektrische Einbindung der Abgaswärmeübertrager einschließlich der sicherheitstechnischen Ausrüstung der Feuerungsanlage.

2.4.2 Betriebs- und Wartungsanweisung

Die Betriebs- und Wartungsanweisung muss insbesondere unterrichten über

- die Anforderungen nach Abschnitt 5,
- das Verhalten bei Störschaltungen,
- weitere Betriebs- und Wartungsanweisungen, die vom Bauteilhersteller für erforderlich gehalten werden und
- die Verpflichtung, die Betriebsanleitung im Aufstellraum an gut sichtbarer Stelle anzubringen.

3 Bestimmungen für Planung, Bemessung und Ausführung

3.1 Planung

Für die Aufstellung der Abgaswärmeübertrager in Verbindung mit Feuerstätte und Abgasanlage gelten die einschlägigen öffentlich-rechtlichen Vorschriften, insbesondere die Bestimmungen der Landesbauordnungen und der hierzu erlassenen Feuerungsverordnungen.

Die dem Abgaswärmeübertrager vorgeschalteten Heizkessel und die dazugehörigen Gebläsebrenner müssen sicherstellen, dass durch die zusätzlichen Widerstände des Abgaswärmeübertragers und des Abgassystems, das Arbeitsfeld des Brenners nicht überschritten wird. Die erforderlichen Werte zur Bemessung der Abgasanlage müssen in die jeweilige Aufstellungsanweisung aufgenommen werden.

Wasserseitig sind die Abgaswärmeübertrager unabsperrbar in die Wärmeverteilungsanlage des Wärmeerzeugers einzubinden, wobei die sicherheitstechnische Ausrüstung des Wärmeerzeugers nach DIN EN 12828³ unter Berücksichtigung der zusätzlichen Wärmeleistung zu prüfen und ggf. anzupassen ist.

Die Schaltkontakte der sicherheitstechnischen Ausrüstung des Abgaswärmeübertragers sind derart in die Sicherheitskette vor dem Feuerungsautomaten des Gebläsebrenners einzuschleifen, dass sie bei Ansprechen den Brennerbetrieb unterbrechen.

Das in der Feuerungsanlage anfallende Kondensat ist ordnungsgemäß abzuleiten. Hierfür sind die wasserrechtlichen Vorschriften der Länder und die Satzungen der örtlichen Entsorgungsunternehmen maßgebend. Hinweise und Empfehlungen für die Einleitung von Kondensat in die öffentlichen Entwässerungsanlagen gibt das Merkblatt A 251⁴ - Kondensate aus Brennwertkesseln - der Abwassertechnischen Vereinigung e. V. Die allgemeine bauaufsichtliche Zulassung ersetzt nicht die für die Einleitung des Kondensats in die öffentliche Kanalisation erforderliche wasserrechtliche Genehmigung.

³ DIN EN 12828 Heizungssysteme in Gebäuden – Planung von Warmwasser-Heizungsanlagen; Deutsche Fassung EN 12828:2012+A1:2014; Ausgabe:2014-07

⁴ ATV DVWK-A 251 Kondensate aus Brennwertkesseln, 2011//11, Herausgeber/Vertrieb: ATV-DVWK Deutsche Vereinigung für Wasserwirtschaft, Abwasser und Abfall e. V., Theodor-Heuss-Allee 17, 53773 Hennef

3.2 Bemessung

Die Abgase sind über eine geeignete Abgasanlage für Abgase mit niedrigen Temperaturen über das Dach ins Freie zu führen. Die Bemessung der Abgasanlage hat nach dem wärme- und strömungstechnischen Berechnungsverfahren nach DIN EN 13384-1⁵ zu erfolgen. Aufgrund des Überdrucks gegenüber dem Aufstellraum müssen die Abgaswärmeübertrager innerhalb von Gebäuden

1. in vom Freien dauernd gelüfteten Räumen liegen oder
2. in Räumen die eine ins Freie führende Öffnung mit einem lichten Querschnitt von mindestens 150 cm² oder zwei Öffnungen von je 75 cm² oder Leitungen ins Freie mit strömungstechnisch äquivalenten Querschnitten aufweisen, aufgestellt sein.

Die Varianten "GPH AK 28", "GPH AK 50" und "GPH AK 75" erzeugen aufgrund des Gebläses vor dem Abgaswärmeübertrager einen Unterdruck, daher dürfen diese auch in geschlossenen Räumen betrieben werden. Hierfür müssen aber das angeschlossene Verbindungsstück und die senkrechte Abgasanlage über die gesamte Länge hinterlüftet werden.

3.3 Ausführung

Die Aufstellung der Abgaswärmeübertrager sowie die Einbindung in die Feuerungsanlage müssen durch sachkundige Fachunternehmen erfolgen. Der ausführende Fachbetrieb hat gegenüber dem Bauherrn schriftlich die Übereinstimmung der Bauart mit dieser allgemeinen Bauartgenehmigung zu erklären.

Die Einstellung der Verbrennungsgüte der Feuerung des Wärmeerzeugers muss nach dem Einbau des Abgaswärmeübertragers überprüft und ggf. neu eingestellt werden.

4 Bestimmungen für Unterhalt und Wartung

Für den Unterhalt und die Wartung der Abgaswärmeübertrager gelten die Regelungen der Verordnung über energiesparende Anforderungen an heiztechnische Anlagen und Warmwasseranlagen.

Bei der Wartung sind insbesondere die Dichtheit der Geräte sowie die ausreichende Belüftung der Aufstellräume zu kontrollieren. Die Kondensatleitungen sind regelmäßig zu reinigen und der Kugelsiphon ist hinsichtlich seiner Funktion zu kontrollieren.

Die Erstinbetriebnahme der Abgaswärmeübertrager muss durch ein Fachunternehmen erfolgen.

Rudolf Kersten
Referatsleiter

Beglaubigt

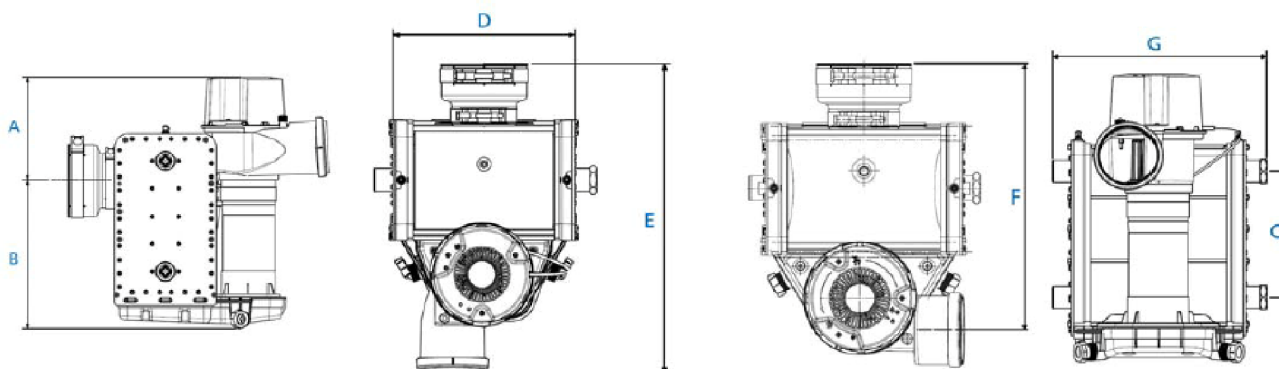
⁵ DIN EN 13384-1

Abgasanlagen - Wärme- und strömungstechnische Berechnungsverfahren - Teil 1: Abgasanlagen mit einer Feuerstätte; Deutsche Fassung EN 13384-1:2015; Ausgabe: 2015-06

Technische Daten

		GPH AK 28				GPH AK 50			GPH AK 75	
		15	18	22	28	30	40	50	60	75
Feuerungsleistung	[kW]									
Wasserseitiger Widerstand	[mbar]	20	32	39	49	28	39	53	75	98
Heizgasseitiger Widerstand	[Pa]	5	15	21	31	10	22	35	32	45
Zulässiger Betriebsdruck	[bar]	3								
Max. zul. Vorlauftemperatur	[°C]	90								
Vor- und Rücklaufanschluss	["]	G1							G1 ^¼	
Stutzen an der Feuerstätte	[mm]	130 (optional für 150 erhältlich)				für 130,150,180,200,250 erhältlich -> Zubehör				
Maximale Eintrittstemperatur	[°C]	270								
Abgasdurchmesser	[mm]	80				110				
Förderdruck	[Pa]	55				130				
Wasserinhalt	[l]	3,3				6,5			7,5	
Leistungsaufnahme Motor	[W]	27				52				
Gewicht	[kg]	11,4				19,2			22,3	
Abgasmuffe am Gebläse	DN	80				110				
Abgastemperatur 50°/30° (*)	[°C]	39	41	45	49	42	48	53	45	49
Abgastemperatur 80°/60° (**)	[°C]	62	63	64	66	64	72	76	67	73
Abgasführung Rohr starr (**)	[DN/m]	80/14	80/14	80/14	80/14	80/14	100/20	110/20	110/20	125/20
Abgasführung Rohr flexibel (**)	[DN/m]	80/14	80/14	80/14	80/12	80/14	100/20	110/20	110/10	125/20
A	[mm]	102				228				
B	[mm]	309				323				
C	[mm]	179,5				241				
D	[mm]	321				332			432	
E	[mm]	466				560				
F	[mm]	363				449				
G	[mm]	371				409				

* Alle Angaben ohne Gewähr, technische Änderungen vorbehalten. Die Abgastemperatur kann in Abhängigkeit vom verwendeten Kessel abweichen.
** Maximale freigegebene Baulängen in der Steigleitung, Verbindungsleitung bis 1,5 m mit 1x87°-Bogen. Abweichende Installationen müssen nach EN 13348-1 berechnet werden.



Abgaswärmeübertrager mit den Bezeichnungen
"GPH AK 28", "GPH AK 50" und "GPH AK 75" sowie

Technische Daten "GPH AK 28, "GPH AK 50" und "GPH AK 75"

Anlage 1

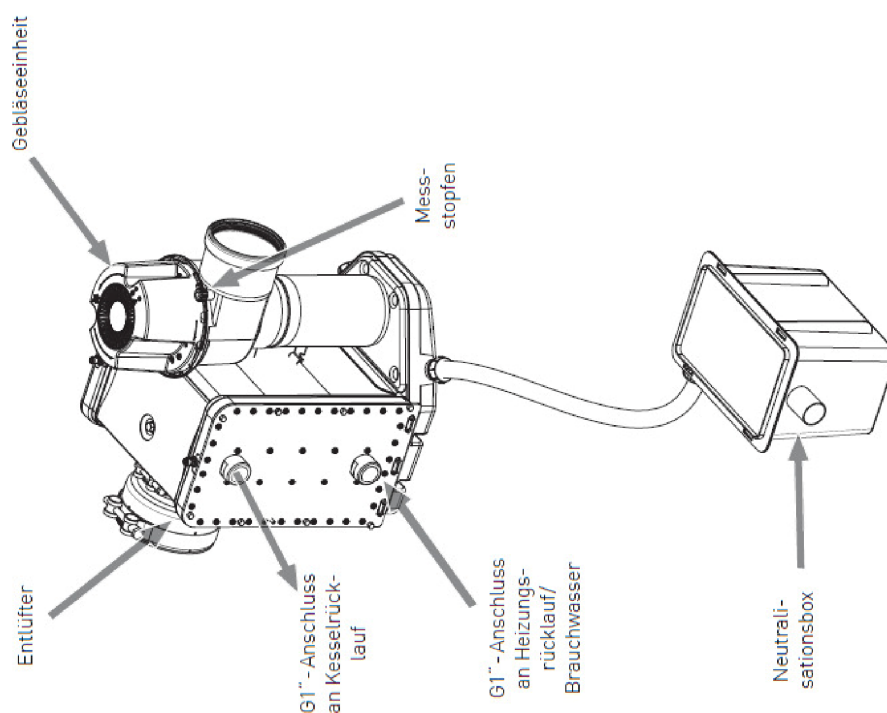
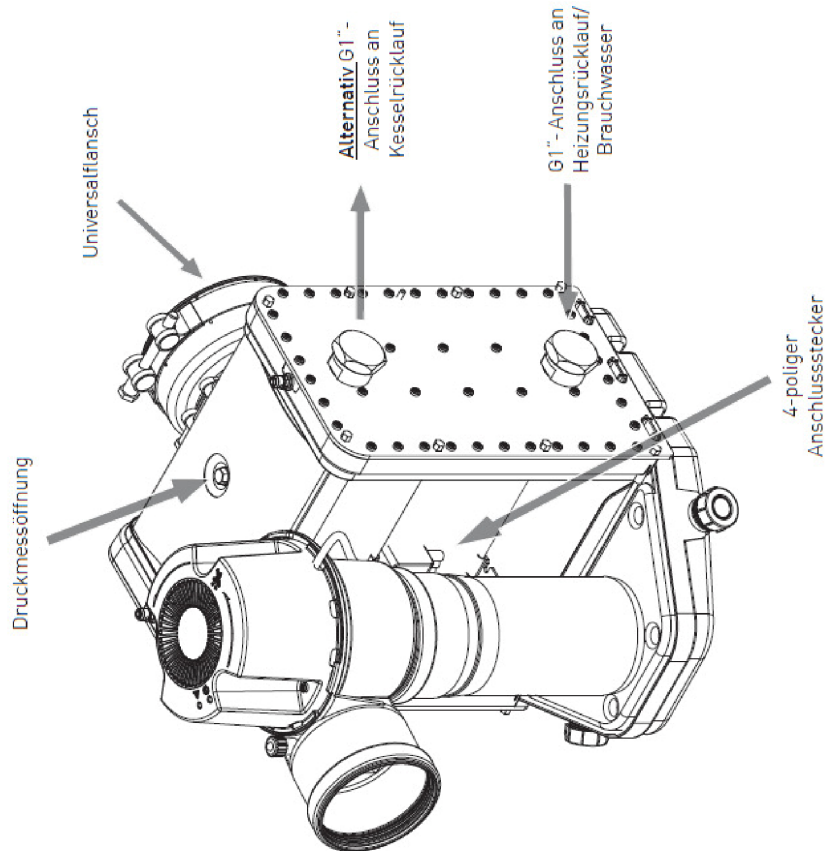
Technische Daten

Gerätetyp GPH HP		28	50	75
Abgasvolumen max. Eintrittstemperatur 130 °C	m³/h	210	250	360
Abgasvolumen max. Eintrittstemperatur 250 °C	m³/h	60	145	270
Wasserseitiger Widerstand bei 1 m³/h	mbar	5,83	3,39	3,07
bei max Volumenstrom	Pa	673	341	403
Zulässiger Betriebsdruck	bar	3	3	3
Max Vorlauftemperatur	°C	90	90	90
Max Rücklauftemperatur	°C	70	70	70
Vor- und Rücklaufanschluß	"	1	1	1 ¼
Eintrittstutzendurchmesser	mm	87	114	114
Maximale Eintrittstemperatur bei 5000Pa	°C	250	250	250
Abgasstutzen	mm	80	110	110
Wasserinhalt	l	3,3	6,5	7,5
Gewicht	kg	11,4	19,2	22,2
Auslösetemperatur Abgas STB	°C	110	110	110

Abgaswärmeübertrager mit den Bezeichnungen
 "GPH AK 28", "GPH AK 50" und "GPH AK 75" sowie

Technische Daten "GPH HP 28", "GPH HP 50" und "GPH HP 75"

Anlage 2

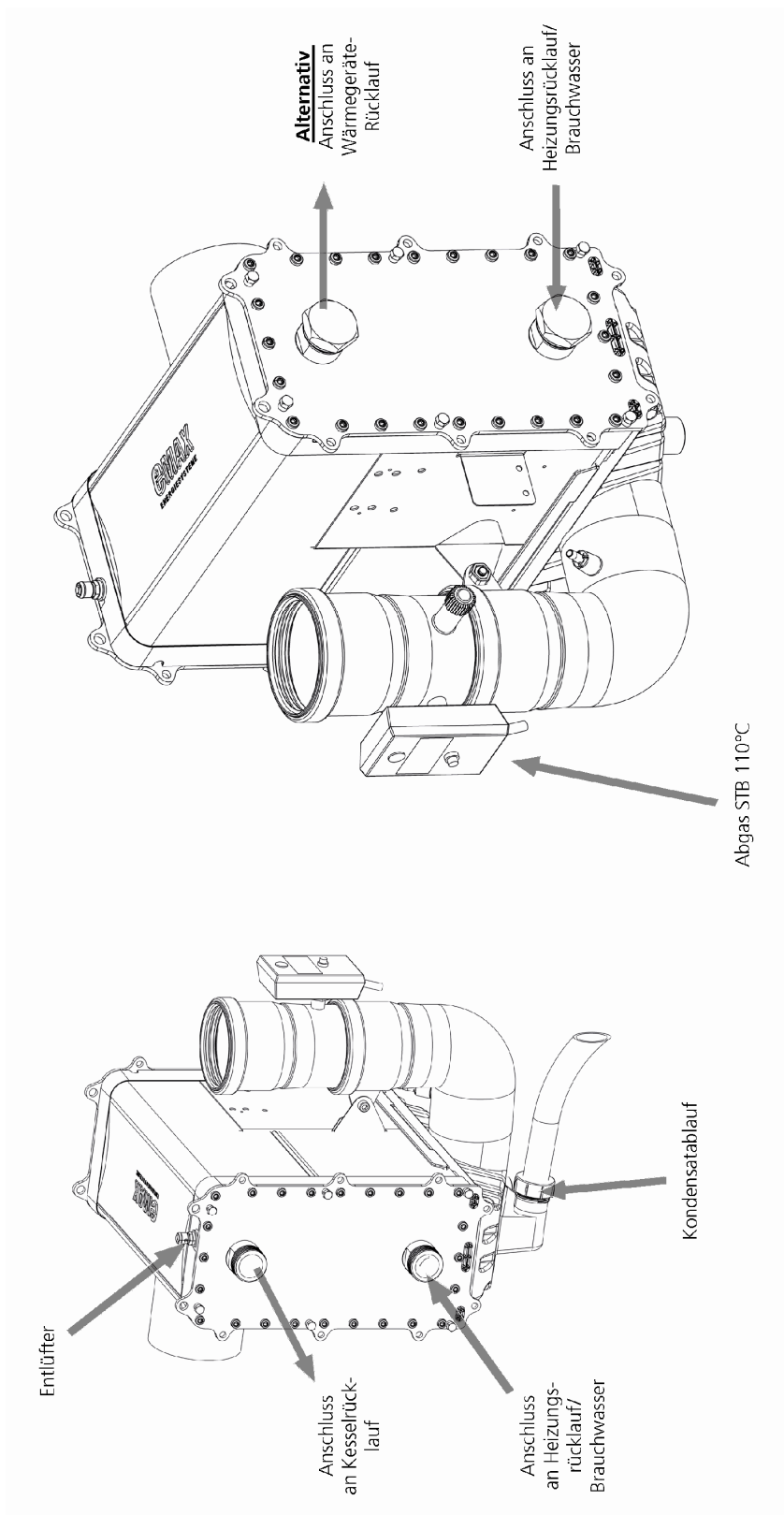


elektronische Kopie der abz des dibt: z-43.31-222

Abgaswärmeübertrager mit den Bezeichnungen
"GPH AK 28", "GPH AK 50" und "GPH AK 75" sowie

Abgaswärmeübertrager Typ "GPH AK"

Anlage 3

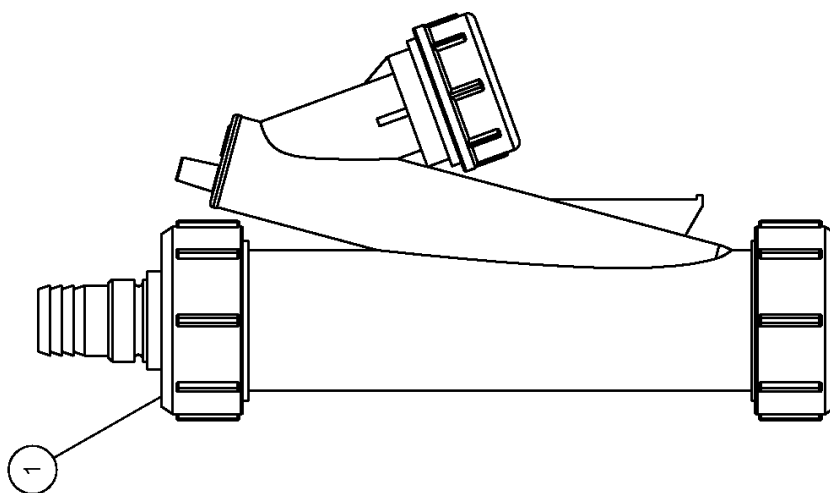
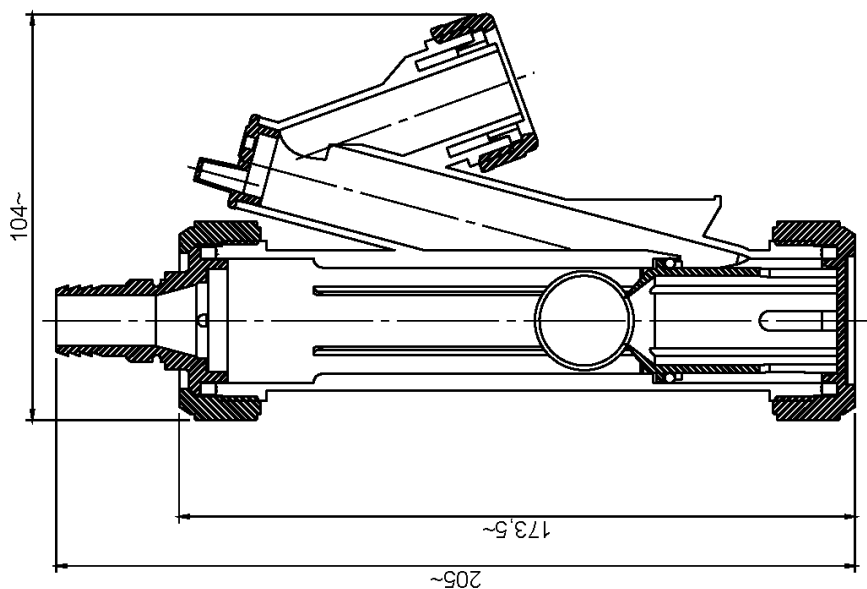


elektronische kopie der abz des dibt: z-43.31-222

Abgaswärmeübertrager mit den Bezeichnungen
 "GPH AK 28", "GPH AK 50" und "GPH AK 75" sowie

Abgaswärmeübertrager Typ "GPH HP"

Anlage 4



elektronische Kopie der abZ des dibt: Z-43.31-222

Abgaswärmeübertrager mit den Bezeichnungen
"GPH AK 28", "GPH AK 50" und "GPH AK 75" sowie

Kugelsiphon für den Anschluss der Kondensatleitung des Abgaswärmeübertrager
Typ "GPH HP"

Anlage 5