

**Allgemeine
bauaufsichtliche
Zulassung/
Allgemeine
Bauartgenehmigung**

Zulassungsstelle für Bauprodukte und Bauarten

Bautechnisches Prüfamt

Eine vom Bund und den Ländern
gemeinsam getragene Anstalt des öffentlichen Rechts

Mitglied der EOTA, der UEAtc und der WFTAO

Datum:

07.11.2019

Geschäftszeichen:

III 56-1.51.3-31/19

Nummer:

Z-51.3-298

Geltungsdauer

vom: 7. November 2019

bis: 7. November 2024

Antragsteller:

Vent-Axia B.V.

Bedrijvenweg 17

7442 CX NIJVERDAL

NIEDERLANDE

Gegenstand dieses Bescheides:

Zentrales Lüftungsgerät mit Wärmerückgewinnung vom Typ "Sentinel Kinetic Plus B" mit horizontalen und vertikalen Anschlüssen

Der oben genannte Regelungsgegenstand wird hiermit allgemein bauaufsichtlich zugelassen/ genehmigt.

Dieser Bescheid umfasst neun Seiten und fünf Anlagen.

Diese allgemeine bauaufsichtliche Zulassung/allgemeine Bauartgenehmigung ersetzt die allgemeine bauaufsichtliche Zulassung/allgemeine Bauartgenehmigung Nr. Z-51.3-298 vom 10. März 2014. Der Gegenstand ist erstmals am 10. März 2014 allgemein bauaufsichtlich zugelassen worden.

DIBt

I ALLGEMEINE BESTIMMUNGEN

- 1 Mit diesem Bescheid ist die Verwendbarkeit bzw. Anwendbarkeit des Regelungsgegenstandes im Sinne der Landesbauordnungen nachgewiesen.
- 2 Dieser Bescheid ersetzt nicht die für die Durchführung von Bauvorhaben gesetzlich vorgeschriebenen Genehmigungen, Zustimmungen und Bescheinigungen.
- 3 Dieser Bescheid wird unbeschadet der Rechte Dritter, insbesondere privater Schutzrechte, erteilt.
- 4 Dem Verwender bzw. Anwender des Regelungsgegenstandes sind, unbeschadet weitergehender Regelungen in den "Besonderen Bestimmungen", Kopien dieses Bescheides zur Verfügung zu stellen. Zudem ist der Verwender bzw. Anwender des Regelungsgegenstandes darauf hinzuweisen, dass dieser Bescheid an der Verwendungs- bzw. Anwendungsstelle vorliegen muss. Auf Anforderung sind den beteiligten Behörden ebenfalls Kopien zur Verfügung zu stellen.
- 5 Dieser Bescheid darf nur vollständig vervielfältigt werden. Eine auszugsweise Veröffentlichung bedarf der Zustimmung des Deutschen Instituts für Bautechnik. Texte und Zeichnungen von Werbeschriften dürfen diesem Bescheid nicht widersprechen, Übersetzungen müssen den Hinweis "Vom Deutschen Institut für Bautechnik nicht geprüfte Übersetzung der deutschen Originalfassung" enthalten.
- 6 Dieser Bescheid wird widerruflich erteilt. Die Bestimmungen können nachträglich ergänzt und geändert werden, insbesondere, wenn neue technische Erkenntnisse dies erfordern.
- 7 Dieser Bescheid bezieht sich auf die von dem Antragsteller gemachten Angaben und vorgelegten Dokumente. Eine Änderung dieser Grundlagen wird von diesem Bescheid nicht erfasst und ist dem Deutschen Institut für Bautechnik unverzüglich offenzulegen.
- 8 Die von diesem Bescheid umfasste allgemeine Bauartgenehmigung gilt zugleich als allgemeine bauaufsichtliche Zulassung für die Bauart.

II BESONDERE BESTIMMUNGEN

1 Regelungsgegenstand und Verwendungs- bzw. Anwendungsbereich

1.1 Regelungsgegenstand

Diese Zulassung gilt für zentrale Lüftungsgeräte mit der Bezeichnung "Sentinel Kinetic Plus B" mit einer Einrichtung zur Wärmerückgewinnung.

Das Zentrallüftungsgerät besteht im Wesentlichen aus dem Zu- und Abluftventilator, dem Wärmeübertrager, Außenluft- und Abluftfilter sowie der Regelungseinheit. Im Wärmeübertrager erfolgt die Wärmeübertragung von der Abluft auf die Außenluft, die erwärmt als Zuluft der Wohneinheit oder einer vergleichbaren Nutzungseinheit zugeführt wird.

Die Komponenten des Lüftungsgerätes sind in einem ABS-Kunststoffgehäuse¹ integriert. Das Gehäuse ist mit einem Dämmstoff aus geschlossenzelligem EPS-Schaumstoff¹ ausgekleidet.

An der Oberseite bzw. an der Seite des Gehäuses sind die Ein- und Austrittsöffnung für die Ab- und Zuluft sowie die Außen- und Fortluft mit einem Durchmesser von jeweils 150 mm für den vertikalen oder horizontalen Anschluss angeordnet.

Der Kreuzgegenstromwärmeübertrager ist aus Polystyrol¹. Das Lüftungsgerät ist durch Frostschutzstrategien gegen dauerhaftes Vereisen geschützt (Zuluftüberschuss sowie Bypassmodus).

Die verwendeten Ventilatoren sind Radialventilatoren mit Gleichstrommotoren. Die Ventilatoren des Außenluft-/Zulufttraktes und des Abluft-/Fortlufttraktes sind - bezogen auf die Strömungsrichtung - nach dem Wärmeübertrager angeordnet. Der volumenstrombezogene Einsatzbereich des Lüftungsgerätes mit Wärmerückgewinnung "Sentinel Kinetic Plus B" liegt zwischen 102 m³/h und 463 m³/h.

Das Lüftungsgerät mit Wärmerückgewinnung "Sentinel Kinetic Plus B" ist über eine an der Vorderseite des Gerätes befindliche Bedieneinheit in bis zu vier voreingestellten Lüfterstufen schaltbar.

Die Abluft und die Außenluft werden jeweils über einen Grobfilter der Filterklasse ISO Coarse > 45% gemäß DIN EN ISO 16890-1, -2, -3, -4² geführt. Beide Filter sind in Strömungsrichtung vor dem Wärmeübertrager angeordnet. Das Lüftungsgerät mit Wärmerückgewinnung "Sentinel Kinetic Plus B" verfügt über eine Filterüberwachung mittels Betriebsstundenzählung.

Der Boden des Gerätes ist im Fortlufttrakt mit einem Gefälle ausgebildet. Anfallendes Kondensat wird über einen Kondensatanschluss abgeführt³. Das Gerät ist in den Anlage 1 dargestellt.

Das Gerät ist mit einem regelbaren Sommerbypass ausgestattet, der bedarfsabhängig kühle oder warme Luft in den Innenraum leitet. Dadurch kann außerhalb der Heizperiode die Außenluft am Wärmeübertrager vorbei direkt der Nutzungseinheit als Zuluft zugeführt werden.

¹ Nähere Angaben zu den Stoffdaten sind beim DIBt hinterlegt.

² DIN EN ISO 16890-1, -2, -3, -4:2017-08 Luftfilter für die allgemeine Raumlufttechnik - Teil 1: Technische Bestimmungen, Anforderungen und Effizienzklassifizierungssystem, basierend auf dem Feinstaubabscheidegrad (ePM), -Teil 2: Ermittlung des Fraktionsabscheidegrades und des Durchflusswiderstandes, - Teil 3: Ermittlung des gravimetrischen Wirkungsgrades sowie des Durchflusswiderstandes im Vergleich zu der aufgenommenen Masse von Prüfstaub, - Teil 4: Konditionierungsverfahren für die Ermittlung des Fraktionsabscheidegradminimums

³ Nähere Angaben zur Abführung des Kondensates sind beim DIBt hinterlegt

1.2 Verwendungsbereich

Das zentrale Lüftungsgerät "Sentinel Kinetic Plus B" ist für die Verwendung in Lüftungsanlagen zur kontrollierten Be- und Entlüftung von Wohnungen oder vergleichbaren Nutzungseinheiten geeignet.

Die bei der Berechnung des Jahres-Primärenergiebedarfs gemäß § 3 Abs. 3 i. V. m. Anlage 1, Abschnitte 2.1.2 und 2.7 der Energieeinsparverordnung⁴ zur Anrechnung der Wärmerückgewinnung erforderlichen Angaben und Kennwerte für die Lüftungsgeräte mit Wärmerückgewinnung vom Typ "Sentinel Kinetic Plus B", die für die Errichtung der Lüftungsanlage verwendet werden, sind den Abschnitten 2.1.8 sowie 3.1.2 i. V. m. Anlage 5 dieser allgemeinen bauaufsichtlichen Zulassung zu entnehmen.

Die in der Zulassung bescheinigten energetischen Eigenschaften des zentralen Lüftungsgerätes "Sentinel Kinetic Plus B" setzen eine Betriebsweise der Geräte mit ausgeglichener Volumenstrombilanz voraus.

2 Bestimmungen für das Bauprodukt

2.1 Eigenschaften und Zusammensetzung der zentralen Lüftungsgeräte "Sentinel Kinetic Plus B"

Angaben zu den Werkstoffen des Bauprodukts sind beim DIBt hinterlegt.

2.1.1 Gehäuse

Das Gehäuse besteht aus ABS-Kunststoff¹. Das Gehäuse ist mit geschlossenzelligem EPS-Schaumstoff¹ ausgekleidet. Die Gehäusebauteile sind miteinander vernietet. Weitere Abdichtung erfolgt durch Dichtgummis¹ und einen Dichtstoff¹ zwischen den Bauteilen.

Die Frontabdeckung ist durch Schrauben befestigt.

2.1.2 Ventilatoren

Für den Außenluft-/Zulufttrakt und den Abluft-/Fortlufttrakt ist jeweils ein Radialventilator mit Gleichstrommotor der Firma ebm papst vom Typ R3G225-AE11¹ eingesetzt.

2.1.3 Schaltbarkeit

An der Vorderseite des Lüftungsgerätes mit Wärmerückgewinnung "Sentinel Kinetic Plus B" befindet sich eine Bedieneinheit, die in bis zu vier voreingestellten Lüfterstufen schaltbar ist. Es können u. a. folgende Einstellungen vorgenommen werden:

- Ein- und Ausschalten des Gerätes,
- Anzeige und Auswahl der Lüfterstufen.

Auf dem Display der Bedieneinheit werden u. a. folgende Meldungen angezeigt:

- Betriebsstörungen,
- erforderlicher Filterwechsel,
- Lüfterstufe.

2.1.4 Druck-Volumenstrom-Kennlinien

Die Druck-Volumenstrom-Kennlinien des zentralen Lüftungsgerätes "Sentinel Kinetic Plus B" müssen den in Anlage 3 dargestellten Kennlinienverläufen entsprechen.

⁴ Verordnung über energiesparenden Wärmeschutz und energiesparende Anlagentechnik bei Gebäuden (Energieeinsparverordnung – EnEV) vom 24. Juli 2007 (BGBl. I, S. 1519 ff), die zuletzt durch Artikel 3 der Verordnung vom 24. Oktober 2015 (BGBl. I, S. 1789) geändert worden ist

2.1.5 Filter

Die verwendeten Außenluftfilter¹ und Abluftfilter¹ der Abmessungen (B x H x T in mm) 430 x 187 x 10 müssen der Filterklasse ISO Coarse > 45% gemäß DIN EN ISO 16890-1, -2, -3, -4². Dies gilt auch für Ersatz- oder Austauschfilter. Das Lüftungsgerät mit Wärmerückgewinnung "Sentinel Kinetic Plus B" verfügt über eine Filterüberwachung mittels Betriebsstundenzählung.

Die Filter müssen durch den Betreiber leicht ausgewechselt werden können. Entsprechende Regelungen zum Filterwechsel sind vom Hersteller in den produktbegleitenden Unterlagen in Form von Wartungsanweisungen zu treffen. Der erforderliche Filterwechsel wird an der Bedieneinheit am Gerät optisch wahlweise nach 6, 12 oder 18 Monaten Betriebszeit angezeigt.

2.1.6 Wärmeübertrager

Der Kreuzgegenstromwärmeübertrager besteht aus Polystyrol¹ mit den Abmessungen (B x L₁ / L₂ x T in mm) 365 x 370 / 200 x 430 und 23 Platten pro 10 cm Tiefe.

Das Lüftungsgerät ist mit einem thermostatischem Vereisungsschutz ausgestattet, bei dem bei einer Außenlufttemperatur von ≤ -11,5 °C der Außenluft-/Zuluftvolumenstrom zeitweilig reduziert wird.

2.1.7 Dichtheit

Das zentrale Lüftungsgerät "Sentinel Kinetic Plus B" ist innerhalb des gekennzeichneten Kennfeldes gemäß Anlage 3 erhöht dicht. Die internen und externen Leckluftvolumenströme dürfen jeweils nicht größer als 2,5 % des mittleren Volumenstromes des Einsatzbereiches des Lüftungsgerätes bezogen auf einen Über- bzw. Unterdruck von 100 Pa sein, das sind 2,5 % von 282 m³/h, also 7,1 m³/h.

2.1.8 Energetische Produktdaten

Die nachfolgend genannten Produktdaten bestimmt in Anlehnung an DIN EN 13141-7⁵ sind für das detaillierte Berechnungsverfahren gemäß DIN V 4701-10⁶ zur Ermittlung der Anlagenaufwandszahl zu verwenden.

Tabelle 1: Wärmebereitstellungsgrad ($\dot{\eta}_{WRG}$)

Einsatzbereich		Wärmebereitstellungsgrad ^a	volumenstrombezogener Hilfsenergiebedarf
q _{min} [m ³ /h]	q _{max} [m ³ /h]	$\dot{\eta}_{WRG}$ [-]	[W/m ³ /h]
102	bis 463	0,84	0,23

^a Dieser Wert berücksichtigt jeweils die Effekte der Wärmeverluste über das Gehäuse, des Frostschutzbetriebes, sowie der Volumstrombalance gemäß DIN V 4701-10:2003-08 und bedarf daher keiner weiteren Korrektur. Dies setzt voraus, dass das Lüftungsgerät mit Wärmerückgewinnung "Sentinel Kinetic Plus B" im Volumenstrombereich des in der Anlage 3 dargestellten Kennfeldes betrieben wird.

Die volumenstrombezogene elektrische Leistungsaufnahme der Ventilatoren ist dem Kennfeld gemäß Anlage 4 zu entnehmen.

2.1.9 Brandverhalten der Baustoffe

Das Brandverhalten ist entsprechend den in Tabelle 2 aufgeführten technischen Regeln nachgewiesen.

⁵ DIN EN 13141-7:2011-01 Lüftung von Gebäuden – Leistungsprüfungen von Bauteilen/Produkten für die Lüftung von Wohnungen – Teil 7: Leistungsprüfung von mechanischen Zuluft- und Ablufteinheiten (einschließlich Wärmerückgewinnung) für mechanische Lüftungsanlagen in Wohneinheiten (Wohnung oder Einfamilienhaus)

⁶ DIN V 4701-10:2003-08 Energetische Bewertung heiz- und raumluftechnischer Anlagen - Teil 10: Heizung, Trinkwassererwärmung, Lüftung

Tabelle 2: Brandverhalten

lfd. Nr.	Baustoff	Baustoffklasse/ Klasse	Technische Regel
1	Gehäuse (Kunststoff) ¹	B2	DIN 4102-1 ⁷
2	Dämmstoff (EPS) ¹	E	DIN EN 13501-1 ⁸
4	Ventilator (Al, Fe) ¹	A1	DIN 4102-4 ⁹
5	G3-Filter ¹	B2	DIN 4102-1
6	Wärmeübertrager (PS) ¹	E	DIN EN 13501-1

2.2 Herstellung, Kennzeichnung

2.2.1 Herstellung

Die zentralen Lüftungsgeräte "Sentinel Kinetic Plus B" sind werksmäßig herzustellen.

2.2.2 Kennzeichnung

Die zentralen Lüftungsgeräte "Sentinel Kinetic Plus B" müssen vom Hersteller mit dem Übereinstimmungszeichen (Ü-Zeichen) nach den Übereinstimmungszeichen-Verordnungen der Länder gekennzeichnet werden. Die Kennzeichnung darf nur erfolgen, wenn die Voraussetzungen nach Abschnitt 2.3 erfüllt sind.

Neben dem Ü-Zeichen sind jeweils

- die Zulassungsnummer,
- die Typbezeichnung,
- der Name des Herstellers,
- das Herstelljahr und
- das Herstellwerk

auf den Lüftungsgeräten leicht erkennbar und dauerhaft anzugeben.

2.3 Übereinstimmungsnachweis

2.3.1 Allgemeines

Die Bestätigung der Übereinstimmung der zentralen Lüftungsgeräte "Sentinel Kinetic Plus B" mit den Bestimmungen dieser allgemeinen bauaufsichtlichen Zulassung muss für jedes Herstellwerk mit einer Übereinstimmungserklärung des Herstellers auf der Grundlage einer werkseigenen Produktionskontrolle erfolgen. Die Übereinstimmungserklärung hat der Hersteller durch Kennzeichnung der Bauprodukte mit dem Übereinstimmungszeichen (Ü-Zeichen) unter Hinweis auf den Verwendungszweck abzugeben.

2.3.2 Werkseigene Produktionskontrolle

In jedem Herstellwerk ist eine werkseigene Produktionskontrolle einzurichten und durchzuführen. Unter werkseigener Produktionskontrolle wird die vom Hersteller vorzunehmende kontinuierliche Überwachung der Produktion verstanden, mit der dieser sicherstellt, dass die von ihm hergestellten Bauprodukte den Bestimmungen dieser allgemeinen bauaufsichtlichen Zulassung entsprechen.

7	DIN 4102-1:1998-05	Brandverhalten von Baustoffen und Bauteilen - Teil 1: Baustoffe; Begriffe, Anforderungen und Prüfungen
8	DIN EN 13501-1: 2019-05	Klassifizierung von Bauprodukten und Bauarten zu ihrem Brandverhalten, Teil 1: Klassifizierung mit den Ergebnissen aus den Prüfungen zum Brandverhalten von Bauprodukten
9	DIN 4102-4:2016-05	Brandverhalten von Baustoffen und Bauteilen; Zusammenstellung und Anwendung klassifizierter Baustoffe, Bauteile und Sonderbauteile

Durch die werkseigene Produktionskontrolle muss insbesondere sichergestellt werden, dass jedes werkmäßig hergestellte zentrale Lüftungsgerät "Sentinel Kinetic Plus B" mit den Eigenschaften und der Zusammensetzung gemäß Abschnitt 2.1 übereinstimmt und gemäß Abschnitt 2.2 gekennzeichnet ist. Es ist dabei insbesondere auf die exakte Abdichtung des Gerätes gegen innere und äußere Leckluftvolumenströme zu achten.

Die Ergebnisse der werkseigenen Produktionskontrolle sind aufzuzeichnen.

Die Aufzeichnungen müssen mindestens folgende Angaben enthalten:

- Bezeichnung des Bauproduktes und der Bestandteile,
- Art der Kontrolle oder Prüfung,
- Datum der Herstellung und der Prüfung des Bauproduktes,
- Ergebnis der Kontrolle und Prüfungen und, soweit zutreffend, Vergleich mit den Anforderungen der Zulassung,
- Unterschrift des für die werkseigene Produktionskontrolle Verantwortlichen.

Die Aufzeichnungen sind mindestens fünf Jahre aufzubewahren. Sie sind dem Deutschen Institut für Bautechnik und der zuständigen obersten Bauaufsichtsbehörde auf Verlangen vorzulegen.

Bei ungenügendem Prüfergebnis sind vom Hersteller unverzüglich die erforderlichen Maßnahmen zur Abstellung des Mangels zu treffen. Bauprodukte, die den Anforderungen nicht entsprechen, sind so zu handhaben, dass Verwechslungen mit übereinstimmenden ausgeschlossen werden. Nach Abstellung des Mangels ist - soweit technisch möglich und zum Nachweis der Mängelbeseitigung erforderlich - die betreffende Prüfung unverzüglich zu wiederholen.

3 Bestimmungen für die Anwendung des Regelungsgegenstands

3.1 Planung und Bemessung der mit den Lüftungsgeräten vom Typ "Sentinel Kinetic Plus B" errichteten Lüftungsanlagen

3.1.1 Lüftungstechnische Anforderungen

3.1.1.1 Zuluftversorgung

Entwurf, Bemessung und Ausführung der Lüftungsanlage müssen so erfolgen, dass keine Luft aus Küche, Bad sowie WC in andere Räume überströmt.

Die zuluftseitige Bemessung muss so erfolgen, dass beim planmäßigen Zuluftvolumenstrom für die Wohnung oder die vergleichbare Nutzungseinheit kein größerer Unterdruck als 8 Pa gegenüber dem Freien auftritt.

Befinden sich in der Nutzungseinheit raumluftabhängige Feuerstätten, sind die Öffnungen, Leitungen und Lüftungsanlagen so zu bemessen, dass sich für die Summe aus dem planmäßigen Zuluftvolumenstrom und dem Verbrennungsluft-Volumenstrom kein größerer Unterdruck in der Nutzungseinheit als 4 Pa gegenüber dem Freien ergibt.

3.1.1.2 Abluftleitungen

Abluftleitungen, die an der Druckseite des Ventilators für den Abluft-/Fortlufttrakt angeschlossen sind und damit unter Überdruck stehen, müssen der Dichtheitsklasse A gemäß DIN EN 12237¹⁰ entsprechen.

3.1.1.3 Verhinderung des Rückströmens von Zu- und Abluft

Werden zentrale Lüftungsgeräte "Sentinel Kinetic Plus B" zusammen mit anderen Lüftungsgeräten an gemeinsame Außenluft- und Fortluftleitungen angeschlossen, so muss sichergestellt werden, dass ein Rückströmen von Zu- und Abluft verhindert wird.

¹⁰ DIN EN 12237:2003-07 Lüftung von Gebäuden - Luftleitungen - Festigkeit und Dichtheit von Luftleitungen mit rundem Querschnitt aus Blech

Werden zu diesem Zweck Rückschlagklappen installiert, so darf deren Leckluftvolumenstrom max. 0,01 m³/h bei einer Druckdifferenz von 50 Pa betragen. Die Rückschlagklappen müssen leicht instand zu halten und austauschbar sein. Sie dürfen durch Verschmutzung, die im bestimmungsgemäßen Betrieb hervorgerufen wird, nicht funktionsuntüchtig werden. Kommen andere technische Lösungen zum Einsatz, muss deren Gleichwertigkeit nachgewiesen werden.

3.1.2 Anlagenluftwechsel gemäß DIN V 4701-10

Für die Festlegung des Anlagenluftwechsels gemäß DIN V 4701-10 der mit den zentralen Lüftungsgeräten "Sentinel Kinetic Plus B" errichteten Lüftungsanlagen ist zu beachten, dass die Lüftungsgeräte im Bereich des markierten Kennfeldes gemäß Anlage 3 dieser Zulassung betrieben werden.

3.1.3 Feuerstätten

Zentrallüftungsgeräte mit Wärmerückgewinnung "Sentinel Kinetic Plus B" dürfen in Räumen, Wohnungen oder Nutzungseinheiten vergleichbarer Größe, in denen raumluftabhängige Feuerstätten aufgestellt sind, nur installiert werden, wenn:

1. ein gleichzeitiger Betrieb von raumluftabhängigen Feuerstätten und der luftabsaugenden Anlage durch Sicherheitseinrichtungen verhindert wird oder
2. die Abgasabführung der raumluftabhängigen Feuerstätte durch besondere Sicherheitseinrichtungen überwacht wird. Bei raumluftabhängigen Feuerstätten für flüssige oder gasförmige Brennstoffe muss im Auslösefall der Sicherheitseinrichtung die Feuerstätte oder die Lüftungsanlage abgeschaltet werden. Bei raumluftabhängigen Feuerstätten für feste Brennstoffe muss im Auslösefall der Sicherheitseinrichtung die Lüftungsanlage abgeschaltet werden.

Zentrale Lüftungsgeräte "Sentinel Kinetic Plus B" zur kontrollierten Be- und Entlüftung einer Wohnung oder vergleichbaren Nutzungseinheit dürfen nicht installiert werden, wenn in der Nutzungseinheit raumluftabhängige Feuerstätten an mehrfach belegte Abgasanlagen angeschlossen sind.

Für den bestimmungsgemäßen Betrieb der mit den zentralen Lüftungsgeräten "Sentinel Kinetic Plus B" errichteten Lüftungsanlagen müssen eventuell vorhandene Verbrennungsluftleitungen sowie Abgasanlagen von raumluftabhängigen Feuerstätten zur Vermeidung von Auskühlungen der Gebäude in Zeiten, in denen die Feuerstätten nicht betrieben werden, absperrbar sein. Bei Abgasanlagen von Feuerstätten für feste Brennstoffe darf die Absperrvorrichtung nur von Hand bedient werden können. Die Stellung der Absperrvorrichtung muss an der Einstellung des Bedienungsriffes erkennbar sein. Dies gilt als erfüllt, wenn eine Absperrvorrichtung gegen Ruß (Rußabsperrerr) verwendet wird.

3.2 Ausführung der mit den Lüftungsgeräten vom Typ "Sentinel Kinetic B" errichteten Lüftungsanlagen

3.2.1 Installation und Inbetriebnahme

Die Lüftungsgeräte sind gemäß den Herstellerangaben zu installieren, soweit im Folgenden nichts anderes bestimmt ist. Die Stand- oder Wandmontage der Lüftungsgeräte ist möglich.

Im Rahmen der Einregulierung der mit den Lüftungsgeräten ausgestatteten Lüftungsanlagen ist eine dauerhafte Volumenstrombalance herzustellen.

3.2.2 Brandschutzanforderungen

Hinsichtlich der brandschutztechnischen Installationsvorschriften für die Errichtung der Lüftungsanlage sind die landesrechtlichen Regelungen, insbesondere die bauaufsichtliche Richtlinie über die brandschutztechnischen Anforderungen an Lüftungsanlagen in der jeweils geltenden Fassung zu beachten.

3.2.3 Erklärung der Übereinstimmung

Der Errichter der Lüftungsanlage mit Lüftungsgeräten nach Abschnitt 1 muss gegenüber dem Auftraggeber (Bauherrn) schriftlich die Übereinstimmung der ausgeführten Lüftungsanlage mit den Bestimmungen der Abschnitte 3.1.1 bis 3.2.2 zur Anwendung des Regelungsgegenstandes erklären.

3.2.4 Produktbegleitende Unterlagen

Der Hersteller hat jedem Lüftungsgerät "Sentinel Kinetic Plus B" eine Installationsanleitung beizufügen. Diese Anleitung ist verständlich und in deutscher Sprache abzufassen. Die Anleitungen müssen alle erforderlichen Angaben enthalten, damit bei ordnungsgemäßer Installation, Bedienung und Instandhaltung die mit den zentralen Lüftungsgeräten "Sentinel Kinetic Plus B" errichteten Lüftungsanlagen betriebs- und brandsicher sind. In den Anleitungen und den übrigen produktbegleitenden Unterlagen des Herstellers dürfen keine dieser Zulassung entgegen stehenden Angaben enthalten sein.

Durch den Hersteller ist ein Hinweis in die Installationsanleitung derart aufzunehmen, dass ein ordnungsgemäßer Betrieb der mit den zentralen Lüftungsgeräte "Sentinel Kinetic Plus B" errichteten Lüftungsanlagen voraussetzt, dass vorhandene Verbrennungsluftleitungen sowie Abgasanlagen von raumluftabhängigen Feuerstätten in Zeiten, in denen die Feuerstätten nicht betrieben werden, absperrbar sind.

3.3 Bestimmungen für die Nutzung, Wartung und Instandhaltung

Zentrale Lüftungsgeräte "Sentinel Kinetic Plus B" sind unter Beachtung der Grundmaßnahmen zur Instandhaltung gemäß DIN 31051¹¹ i. V. m. DIN EN 13306¹² entsprechend den Herstellerangaben instand zu halten.

Dabei sind die Filter der zentralen Lüftungsgeräte mit Wärmerückgewinnung in regelmäßigen Abständen entsprechend den Herstellerangaben und den anlagenspezifischen Erfordernissen zu wechseln; die Inspektion, Wartung und ggf. Instandsetzung der übrigen Gerätekomponenten ist entsprechend den Angaben des Herstellers und den anlagenspezifischen Erfordernissen vorzunehmen.

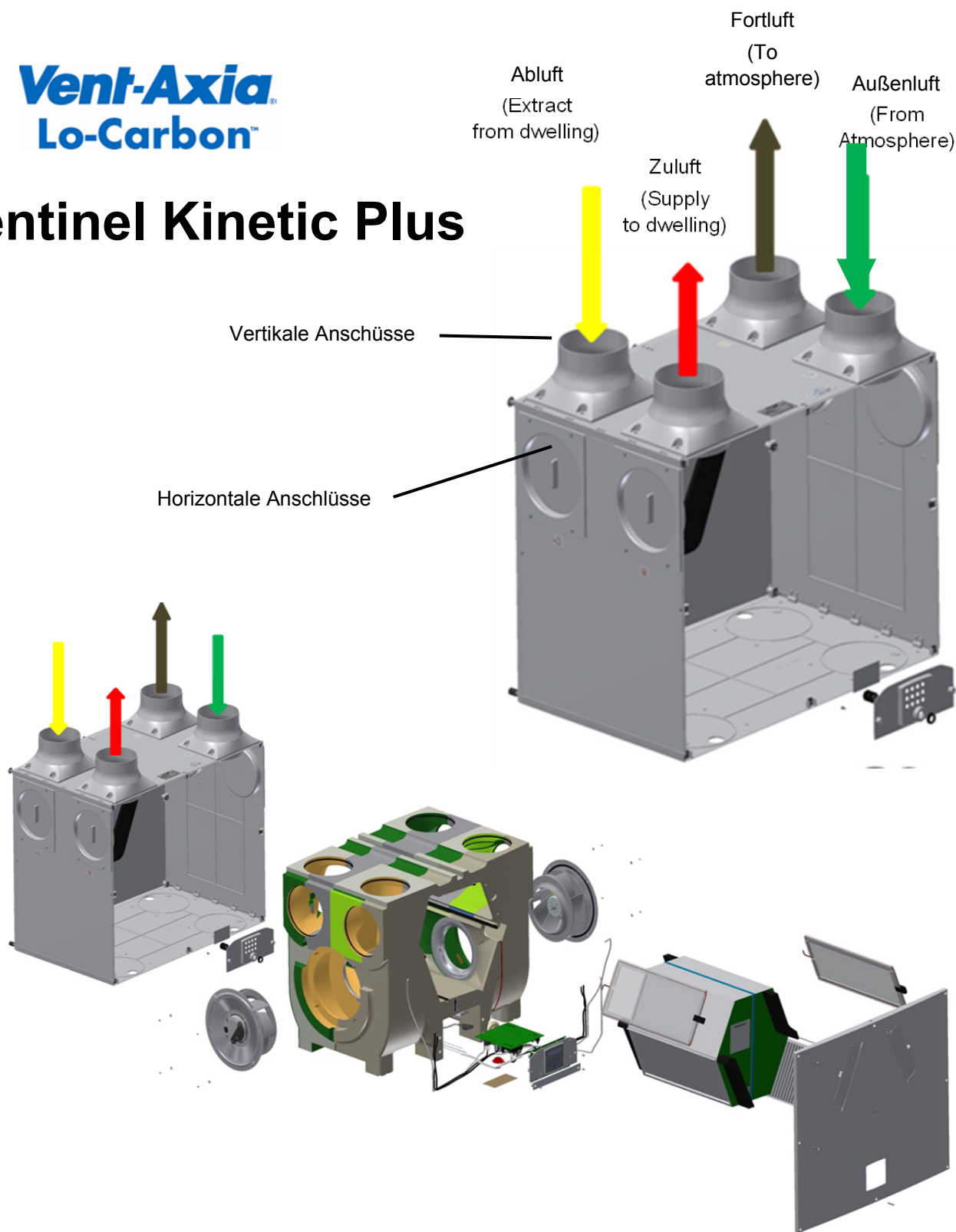
Rudolf Kersten
Referatsleiter

Beglaubigt

¹¹ DIN 31051:2012-09 Grundlagen der Instandhaltung
¹² DIN EN 13306:2018-02 Begriffe der Instandhaltung

Vent-Axia
 Lo-Carbon™

Sentinel Kinetic Plus

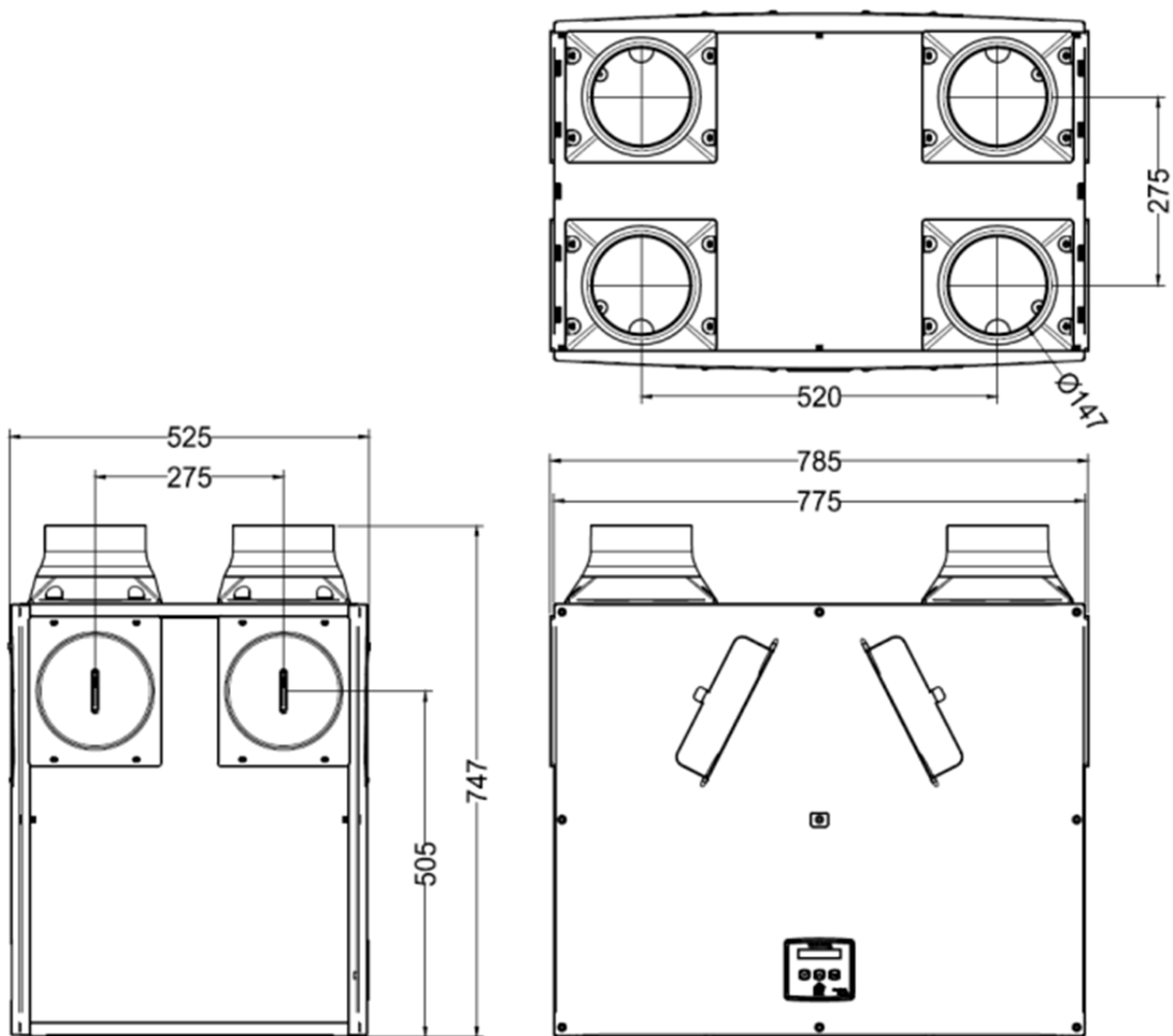


Elektronische Kopie der abZ des DIBt: Z-51.3-298

Zentrales Lüftungsgerät mit Wärmerückgewinnung vom Typ "Sentinel Kinetic Plus B" mit horizontalen und vertikalen Anschlüssen

Geräteansicht / Explosionsdarstellung

Anlage 1

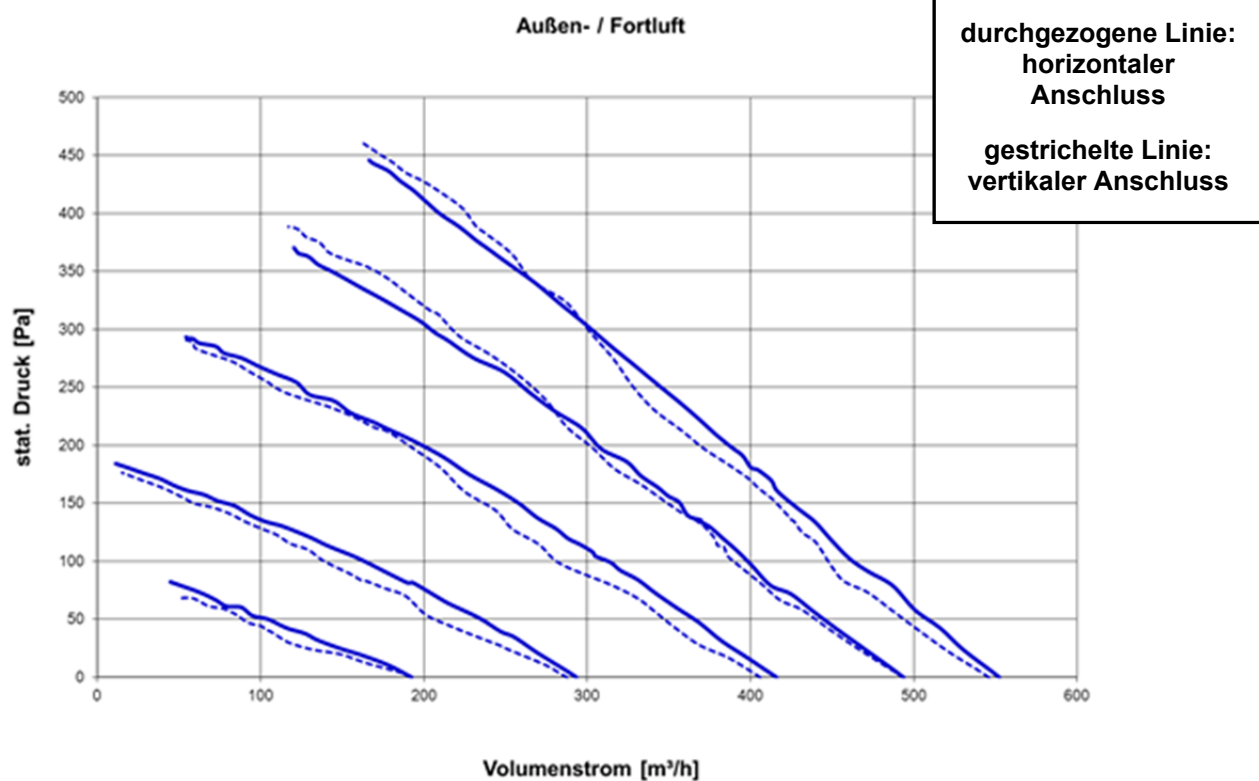
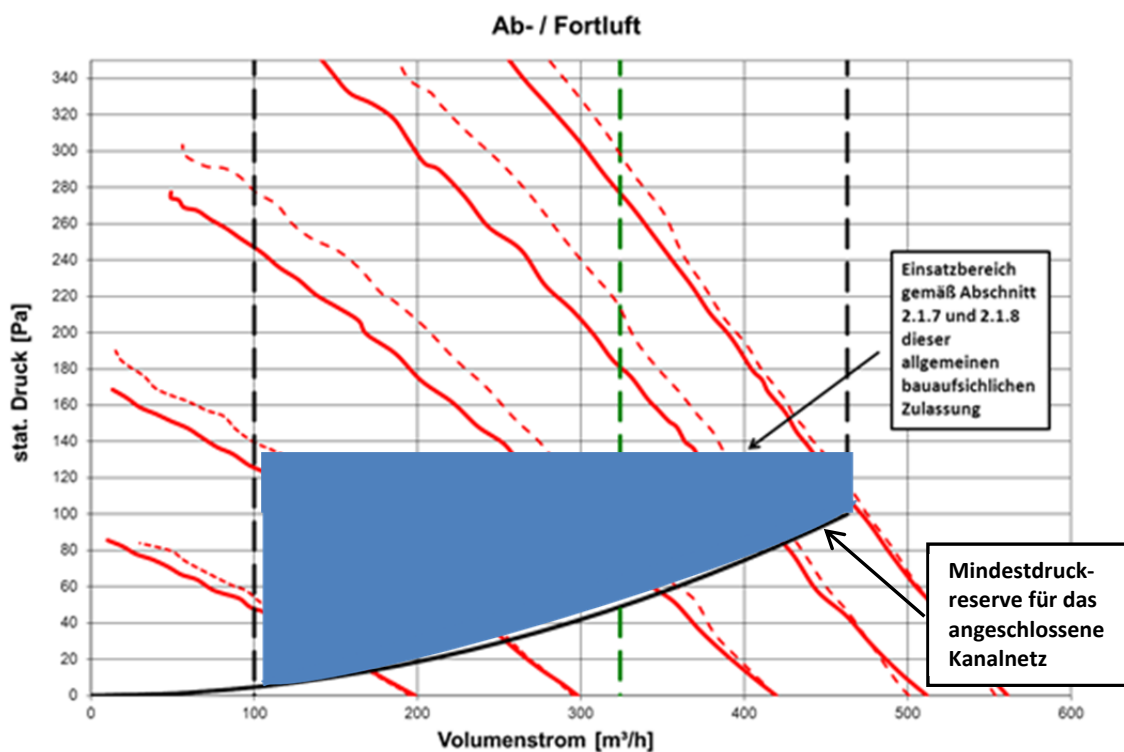


Elektronische Kopie der abZ des DIBt: Z-51.3-298

Zentrales Lüftungsgerät mit Wärmerückgewinnung vom Typ "Sentinel Kinetic Plus B" mit horizontalen und vertikalen Anschlüssen

Geräteansicht / Abmessungen

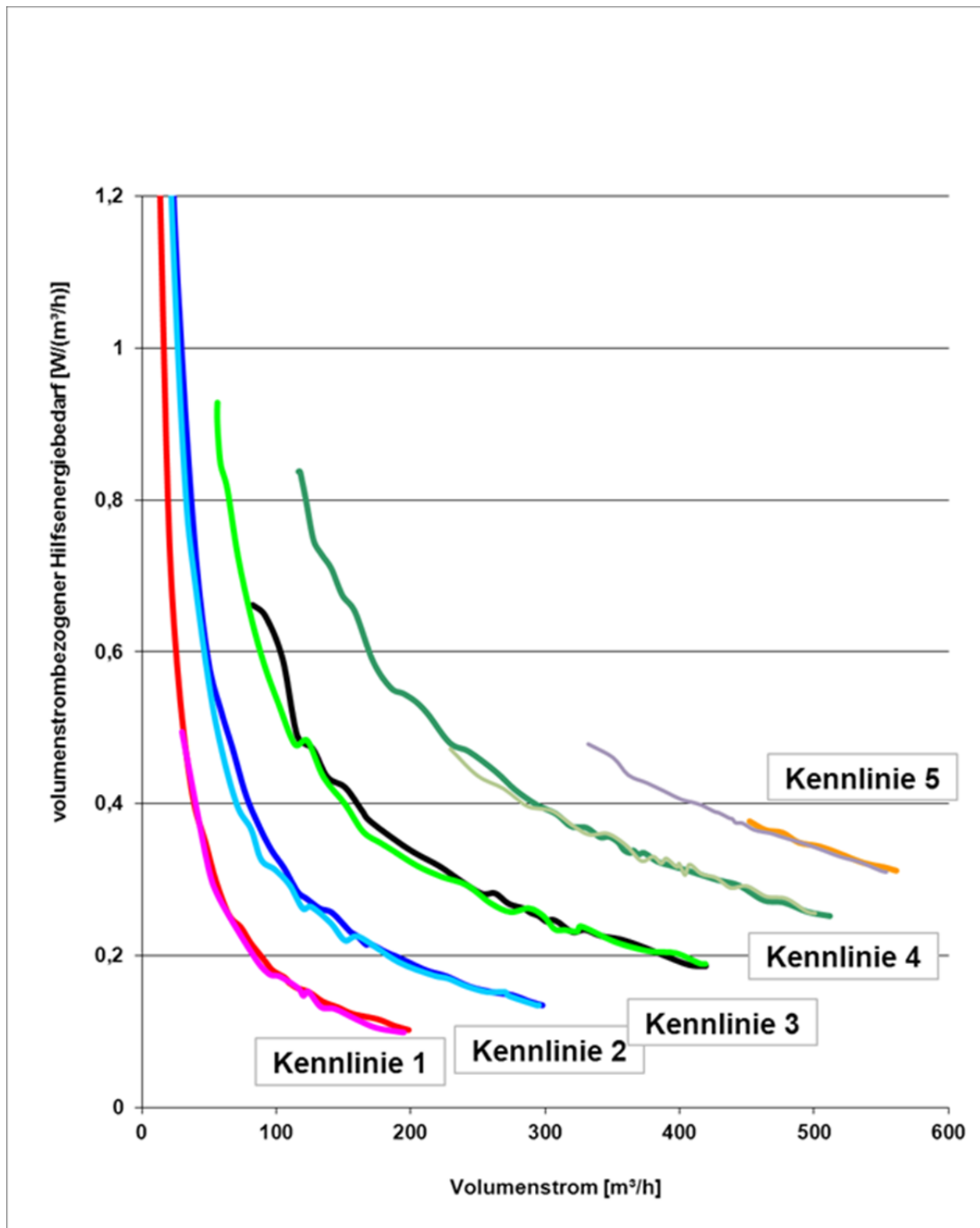
Anlage 2



Zentrales Lüftungsgerät mit Wärmerückgewinnung vom Typ "Sentinel Kinetic Plus B" mit horizontalen und vertikalen Anschlüssen

Druck- Volumenstrom-Kennlinien

Anlage 3



Elektronische Kopie der abZ des DIBt: Z-51.3-298

Zentrales Lüftungsgerät mit Wärmerückgewinnung vom Typ "Sentinel Kinetic Plus B" mit horizontalen und vertikalen Anschlüssen

Elektrische Leistungsaufnahme der Ventilatoren (Abluft)

Anlage 4

Kenngößen des Lüftungsgerätes mit Wärmerückgewinnung zur Ermittlung der Anlagenaufwandszahl gemäß DIN V 4701-10 unter Nutzung des detaillierten Berechnungsverfahrens der v. g. Norm

1 Allgemeine Angaben zum Lüftungsgerät

- 1.1 Art der Wärmerückgewinnung
 Wärmeübertrager Zuluft/Abluft-Wärmepumpe Abluft/Wasser-Wärmepumpe
- 1.2 Bezogen auf die Nutzungseinheit ist das Lüftungsgerät ein
 dezentrales Lüftungsgerät zentrales Lüftungsgerät.

2 Kenngößen für die Ermittlung der Wärmeerzeugung nach dem detaillierten Berechnungsverfahren gemäß DIN V 4701-10

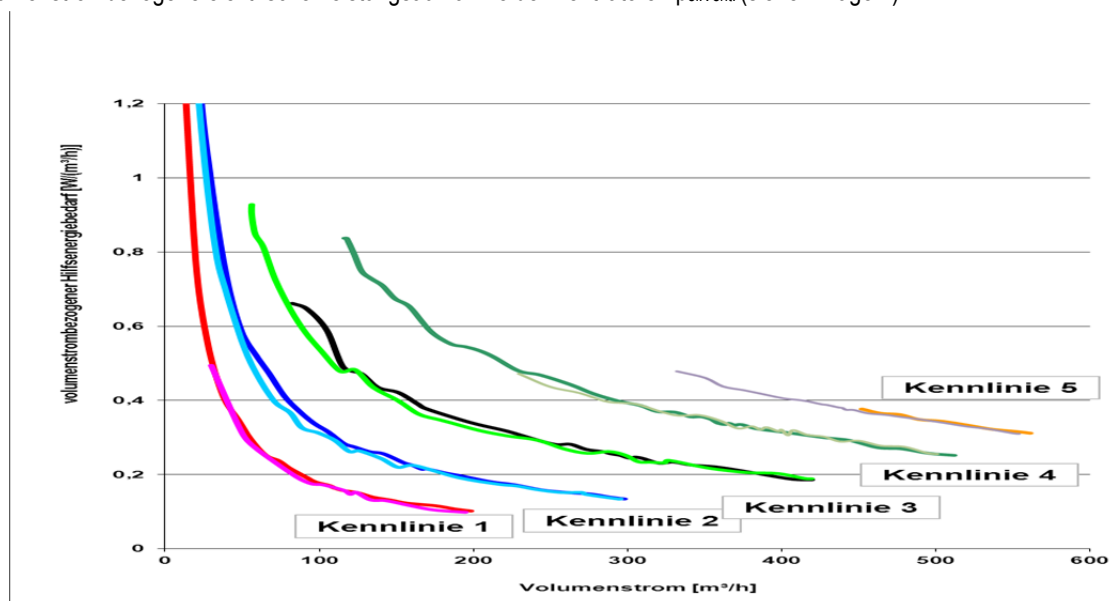
2.1 Wärmebereitstellungsgrad $\dot{\eta}_{WRG}$

Tabelle 1 Wärmebereitstellungsgrad ($\dot{\eta}_{WRG}$)

Einsatzbereich		Wärmebereitstellungsgrad ^a	volumenstrombezogener Hilfsenergiebedarf
q_{min} [m ³ /h]	q_{max} [m ³ /h]	$\dot{\eta}_{WRG}$ [-]	[W/m ³ /h]
102	bis 463	0,84	0,23

^a Dieser Wert berücksichtigt jeweils die Effekte der Wärmeverluste über das Gehäuse, des Frostschutzbetriebes, sowie der Volumenstrombalance gemäß DIN V 4701-10:2003-08 und bedarf daher keiner weiteren Korrektur. Dies setzt voraus, dass das Lüftungsgerät mit Wärmerückgewinnung "Sentinel Kinetic Plus B" im Volumenstrombereich des in der Anlage 3 dargestellten Kennfeldes betrieben wird.

2.2 volumenstrombezogene elektrische Leistungsaufnahme der Ventilatoren $p_{el,Vent.}$ (siehe Anlage 4)



2.3 Anlagenluftwechsel
Für die Festlegung des Anlagenluftwechsels der mit den Lüftungsgeräten errichteten Lüftungsanlagen ist zu beachten, dass die Lüftungsgeräte im entsprechenden Volumenstrombereich des gekennzeichneten Kennfeldes gemäß Anlage 3 dieser Zulassung betrieben werden.

3 Angaben zum Lüftungsgerät zur Ermittlung der Wärmeübergabe der Zuluft an den Raum gemäß DIN V 4701-10, Tabelle 5.2-1

Das Lüftungsgerät ist nicht mit einer Zusatzheizung zur Nacherwärmung der Zuluft ausgestattet.

Zentrales Lüftungsgerät mit Wärmerückgewinnung vom Typ "Sentinel Kinetic Plus B" mit horizontalen und vertikalen Anschlüssen

EnEV Kenngößen

Anlage 5