

**Allgemeine
bauaufsichtliche
Zulassung/
Allgemeine
Bauartgenehmigung**

**Zulassungsstelle für Bauprodukte und Bauarten
Bautechnisches Prüfamt**

Eine vom Bund und den Ländern
gemeinsam getragene Anstalt des öffentlichen Rechts
Mitglied der EOTA, der UEAtc und der WFTAO

Datum:

06.09.2019

Geschäftszeichen:

III 56-1.51.3-43/19

Nummer:

Z-51.3-315

Geltungsdauer

vom: **6. September 2019**

bis: **6. September 2024**

Antragsteller:

Pluggit GmbH
S&P Ventilation Group
Valentin-Linhof-Straße 2
81829 München

Gegenstand dieses Bescheides:

Zentrales Lüftungsgerät mit Wärmerückgewinnung "Pluggit Avent P 190 (AP 190)"

Der oben genannte Regelungsgegenstand wird hiermit allgemein bauaufsichtlich
zugelassen/genehmigt.

Dieser Bescheid umfasst zehn Seiten und sechs Anlagen.

Der Gegenstand ist erstmals am 5. September 2014 allgemein bauaufsichtlich zugelassen worden.

DIBt

I ALLGEMEINE BESTIMMUNGEN

- 1 Mit diesem Bescheid ist die Verwendbarkeit bzw. Anwendbarkeit des Regelungsgegenstandes im Sinne der Landesbauordnungen nachgewiesen.
- 2 Dieser Bescheid ersetzt nicht die für die Durchführung von Bauvorhaben gesetzlich vorgeschriebenen Genehmigungen, Zustimmungen und Bescheinigungen.
- 3 Dieser Bescheid wird unbeschadet der Rechte Dritter, insbesondere privater Schutzrechte, erteilt.
- 4 Dem Verwender bzw. Anwender des Regelungsgegenstandes sind, unbeschadet weitergehender Regelungen in den "Besonderen Bestimmungen", Kopien dieses Bescheides zur Verfügung zu stellen. Zudem ist der Verwender bzw. Anwender des Regelungsgegenstandes darauf hinzuweisen, dass dieser Bescheid an der Verwendungs- bzw. Anwendungsstelle vorliegen muss. Auf Anforderung sind den beteiligten Behörden ebenfalls Kopien zur Verfügung zu stellen.
- 5 Dieser Bescheid darf nur vollständig vervielfältigt werden. Eine auszugsweise Veröffentlichung bedarf der Zustimmung des Deutschen Instituts für Bautechnik. Texte und Zeichnungen von Werbeschriften dürfen diesem Bescheid nicht widersprechen, Übersetzungen müssen den Hinweis "Vom Deutschen Institut für Bautechnik nicht geprüfte Übersetzung der deutschen Originalfassung" enthalten.
- 6 Dieser Bescheid wird widerruflich erteilt. Die Bestimmungen können nachträglich ergänzt und geändert werden, insbesondere, wenn neue technische Erkenntnisse dies erfordern.
- 7 Dieser Bescheid bezieht sich auf die von dem Antragsteller gemachten Angaben und vorgelegten Dokumente. Eine Änderung dieser Grundlagen wird von diesem Bescheid nicht erfasst und ist dem Deutschen Institut für Bautechnik unverzüglich offenzulegen.
- 8 Die von diesem Bescheid umfasste allgemeine Bauartgenehmigung gilt zugleich als allgemeine bauaufsichtliche Zulassung für die Bauart.

II BESONDERE BESTIMMUNGEN

1 Regelungsgegenstand und Verwendungs- bzw. Anwendungsbereich

1.1 Regelungsgegenstand

Diese Zulassung gilt für das zentrale Lüftungsgerät mit der Bezeichnung "Pluggit Avent P 190 (AP 190)" mit einer Einrichtung zur Wärmerückgewinnung. Nachfolgend als zentrales Lüftungsgerät mit Wärmerückgewinnung bezeichnet.

Das zentrale Lüftungsgerät mit Wärmerückgewinnung besteht im Wesentlichen aus dem Zu- und Abluftventilator, dem Wärmeübertrager, Außenluft- und Abluftfilter sowie der Regelungseinheit. Im Wärmeübertrager erfolgt die Wärmeübertragung von der Abluft auf die Außenluft, die erwärmt als Zuluft der Wohneinheit oder einer vergleichbaren Nutzungseinheit zugeführt wird.

Die Komponenten des zentralen Lüftungsgerätes mit Wärmerückgewinnung sind in einem EPS-Formschaumkörper (expandiertes Polystyrol) integriert, der von einem verzinkten und pulverbeschichtetem Stahlblech ummantelt wird. An der Vorderseite des Gehäuses befindet sich eine mit zwei Schrauben befestigte, einschalige Frontabdeckung aus verzinktem und pulverbeschichtetem Stahlblech (siehe Anlage 1 und 2).

Die Ein- und Austrittsöffnungen für die Außen- und Zuluft sowie für die Ab- und Fortluft sind an der Oberseite des Gehäuses angeordnet. Alle Luftanschlüsse sind kreisrund und haben einen Durchmesser von jeweils DN 125 mm.

Der Wärmeübertrager ist ein Kreuz-Gegenstrom-Plattenwärmeübertrager aus Aluminium.

Das zentrale Lüftungsgerät mit Wärmerückgewinnung ist mit einem thermostatischen Vereisungsschutz ausgestattet.

Die verwendeten Ventilatoren sind Radialventilatoren mit Gleichstrommotoren zur Konstantvolumenstromregelung. Die Ventilatoren des Außenluft-/Zuluftraktes und des Abluft-/Fortlufttraktes sind - bezogen auf die Strömungsrichtung - nach dem Wärmeübertrager angeordnet. Der volumenstrombezogene Einsatzbereich des Lüftungsgerätes mit Wärmerückgewinnung "Pluggit Avent P 190 (AP 190)" liegt zwischen 50 m³/h und 140 m³/h.

Das zentrale Lüftungsgerät mit Wärmerückgewinnung wird über eine elektronische Steuerung, die im Gerät integriert ist, geregelt. Die Bedienung der 4 Betriebsstufen erfolgt entweder direkt am Gerät, über Funkfernbedienung, PC oder APP.

Die Abluft als auch die Außenluft werden je über einen Grobfilter der Filterklasse ISO Coarse > 60% gemäß DIN EN ISO 16890-1, -2, -3, -4¹ geführt. Beide Filter sind in Strömungsrichtung vor dem Wärmeübertrager angeordnet. Das zentrale Lüftungsgerät mit Wärmerückgewinnung verfügt über eine zeit- oder optional über eine druckgesteuerte Filterüberwachung.

Die Kondensatwanne ist im EPS-Formschaumkörper des Gerätes integriert. Anfallendes Kondensat wird über einen Schlauch nach außen abgeführt.

Das Gerät ist symmetrisch aufgebaut. Es kann steuerungsseitig für einen rechts- oder linksseitigen Anschluss konfiguriert werden (siehe Anlage 3).

1.2 Verwendungsbereich

Das zentrale Lüftungsgerät mit Wärmerückgewinnung ist für die Verwendung in Lüftungsanlagen zur kontrollierten Be- und Entlüftung von Wohnungen oder vergleichbaren Nutzungseinheiten geeignet.

¹ DIN EN ISO 16890-1, -2, -3, -4: 2017-08 Luftfilter für die allgemeine Raumlufttechnik - Teil 1: Technische Bestimmungen, Anforderungen und Effizienzklassifizierungssystem, basierend auf dem Feinstaubabscheidegrad (ePM), -Teil 2: Ermittlung des Fraktionsabscheidegrades und des Durchflusswiderstandes, - Teil 3: Ermittlung des gravimetrischen Wirkungsgrades sowie des Durchflusswiderstandes im Vergleich zu der aufgenommenen Masse von Prüfstaub, - Teil 4: Konditionierungsverfahren für die Ermittlung des Fraktionsabscheidegradminimums

Die bei der Berechnung des Jahres-Primärenergiebedarfs gemäß § 3 Abs. 3 i. V. m. Anhang 1, Abschnitte 2.1.2 und 2.7 der Energieeinsparverordnung² zur Anrechnung der Wärmerückgewinnung erforderlichen Angaben und Kennwerte für die zentrale Lüftungsgeräte mit Wärmerückgewinnung, die für die Errichtung der Lüftungsanlage verwendet werden, sind den Abschnitten 2.1.8 sowie 3.1.3 i. V. m. Anlage 6 dieser allgemeinen bauaufsichtlichen Zulassung zu entnehmen.

Die in der Zulassung bescheinigten energetischen Eigenschaften gemäß Abschnitt 2.1.8 setzen eine Betriebsweise der Geräte mit ausgeglichener Volumenstrombilanz voraus.

2 Bestimmungen für das Bauprodukt

2.1 Eigenschaften und Zusammensetzung des zentrale Lüftungsgerät mit Wärmerückgewinnung

2.1.1 Gehäuse

Der Gerätekörper besteht aus einem EPS-Formschaumkörper (expandiertes Polystyrol), welches von einem verzinkten und pulverbeschichtetem Stahlblech ummantelt wird.

Die Einbauteile zur Luftführung sind im EPS-Formschaumkörper ausgebildet, eingeschoben und befestigt. Die Abdichtung der Strömungswege erfolgt durch Anpressen der Einbauteile zur Luftführung.

Der Wärmeübertrager wird in den EPS-Formschaumkörper eingeschoben. Eine zusätzliche seitliche, vorne und hinten angebrachte Abdichtung des Wärmeübertragers wird über Dichtstreifen am Wärmeübertrager erreicht.

2.1.2 Ventilatoren

Sowohl der Ventilator für den Außenluft-/Zuluftrakt als auch der für den Abluft-/Fortlufttrakt ist ein Radialventilator der Firma ebm vom Typ R3G190-RC05-03. Die Ventilatoren sind mit Gleichstrommotoren und einer Konstantvolumenstromregelung ausgestattet. Die Ventilatoren haben eine maximale Leistungsaufnahme von 85 W.

2.1.3 Schaltbarkeit

Das Lüftungsgerät mit Wärmerückgewinnung ist durch den Nutzer vierstufig schaltbar (Lüftung zum Feuchteschutz, reduzierte Lüftung, Nennlüftung und Intensivlüftung). Zusätzlich kann eine bedarfsgeführte Lüftung (Automatikbetrieb), Wochenprogramm und ein Urlaubsmodus geschaltet werden. Die Grundlüftungsstufe 3 ist für den Auslegungsfall (Nennluftvolumenstrom) vorgesehen. Werkseitig ist auf dieser Stufe ein Volumenstrom von 130 m³/h voreingestellt. Bei der reduzierten Lüftung (Stufe 2) und der Intensivlüftung (Stufe 4) ist der Volumenstrom jeweils um 30 % vermindert bzw. erhöht. Die Anpassung der Volumenströme an das Kanalnetz, der ausgeführten Lüftungsanlage, erfolgt bei der erstmaligen Inbetriebnahme durch Programmierung der Lüfterdrehzahlen für die Stufe 3. Die Ansteuerung der Ventilatoren erfolgt stufenlos mit einer Steuerspannung von 0 bis 10 V.

Die Intensivlüftung (Stufe 4) ist zeitlich begrenzt und schaltet automatisch nach 4 Stunden auf Stufe 3 zurück.

Das zentrale Lüftungsgerät mit Wärmerückgewinnung ist mit einer integrierten elektronischen Steuerung (Bedienpanel), welche sich im Frontdeckel befindet, ausgestattet.

Am Bedienpanel können folgende Einstellungen vorgenommen werden:

- Anzeige und Auswahl der vier voreingestellten Lüfterstufen,
- stufenlose Voreinstellung der vier Lüfterstufen,
- Einstellung, Auswahl des Wochenprogramms, Automatikprogramms und Urlaubsmodus

² Verordnung über energiesparenden Wärmeschutz und energiesparende Anlagentechnik bei Gebäuden (Energieeinsparverordnung – EnEV) vom 24. Juli 2007 (BGBl. I, S. 1519 ff), die zuletzt durch Artikel 3 der Verordnung vom 24. Oktober 2015 (BGBl. I, S. 1789) geändert worden ist

- Schaltung manueller und automatischer Bypass
- Feuer-Booster
- Filteralarm

Am Bedienpanel werden folgende Meldungen angezeigt:

- Anzeige von Betriebsstörungen,
- Anzeige des erforderlichen Filterwechsels,
- Anzeige der aktuellen Lüfterstufe und die eingestellte Betriebsart

Auf dem Display der Fernbedienung, APP und PC werden folgende Meldungen angezeigt:

- Anzeige von Betriebsstörungen mit genauer Fehlerbezeichnung,
- Anzeige des erforderlichen Filterwechsels,
- Anzeige der aktuellen Lüfterstufe und die eingestellte Betriebsart,
- Anzeige der Temperaturen der Luftvolumenströme vor und nach dem Wärmeübertrager,
- Anzeige aller Einstellwerte,

Die Einstellung der Lüfterstufen kann auch über das Wochenprogramm, den Automatikbetrieb oder den Urlaubsmodus automatisch geändert werden. Nach Ablauf eines Programms schaltet das Gerät automatisch auf die Lüfterstufe zurück, auf die es vor dem Starten des Programms eingestellt war.

2.1.4 Druck-Volumenstrom-Kennlinien

Die Druck-Volumenstrom-Kennlinien des Lüftungsgerätes mit Wärmerückgewinnung müssen den in der Anlage 4 dargestellten Kennlinienverläufen entsprechen.

2.1.5 Filter

Die verwendeten Außenluft- und Abluftfilter der Abmessungen (148 x 275 x 48) mm müssen der Filterklasse ISO Coarse > 60% gemäß DIN EN ISO 16890-1, -2, -3, -4¹ entsprechen. Dies gilt auch für Ersatz- oder Austauschfilter.

Das Lüftungsgerät mit Wärmerückgewinnung verfügt über eine zeit- oder druckgesteuerte Filterüberwachung. Die zeitgesteuerte Filterüberwachung kann bei der Erstinbetriebnahme zwischen 1 – 12 Monaten eingestellt werden. (Werkseinstellung 6 Monate).

Die optional verfügbare druckgesteuerte Filterüberwachung zeigt einen Filtertausch an, wenn der eingestellte Luftvolumenstrom durch Nachregulieren der Ventilator Drehzahlen nicht mehr erreicht werden kann.

In beiden Fällen wird der erforderliche Filterwechsel am Bedienpanel angezeigt. Werden die Filter trotz Filterwechselanzeige nicht ausgetauscht, schaltet das Gerät automatisch nach 90 Tagen ab.

Die Filter müssen durch den Betreiber leicht ausgewechselt werden können. Entsprechende Regelungen zum Filterwechsel sind vom Hersteller, in den produktbegleitenden Unterlagen in Form von Wartungsanweisungen zu treffen.

2.1.6 Wärmeübertrager

Der Wärmeübertrager ist ein Kreuz-Gegenstrom-Plattenwärmeübertrager aus Aluminium mit den Abmessungen 550 x 277 x 256 (B x H x T in mm), mit 52 durchströmten Kanälen je Seite und einem freien Plattenabstand von ca. 4,9 mm.

Das Lüftungsgerät ist mit einem thermostatischen Vereisungsschutz ausgerüstet, der den Wärmeübertrager gegen andauernde Vereisung schützen muss. In Abhängigkeit von der im Gerät gemessenen Fortlufttemperatur wird bei gleichbleibendem Abluftvolumenstrom der Außenluftvolumenstrom stufenlos reduziert.

Alternativ kann der Frostschutz über ein im Gerät integriertes elektrisches Vorheizregister (optional) realisiert werden.³

2.1.7 Dichtheit

Das zentrale Lüftungsgerät mit Wärmerückgewinnung ist innerhalb des grau hinterlegten Bereiches des Kennfeldes gemäß Anlage 4 hinreichend dicht. Die internen und externen Leckluftvolumenströme dürfen jeweils nicht größer als 2,5 % des mittleren Volumenstromes des Einsatzbereiches des Zentrallüftungsgerätes bezogen auf einen Über- bzw. Unterdruck von 100 Pa sein – das sind 2,5 % von 95 m³/h, also 2,4 m³/h.

2.1.8 Energetische Produktdaten

Die nachfolgend angegebenen Produktdaten sind für das detaillierte Berechnungsverfahren gemäß DIN V 4701-10⁴ zur Ermittlung der Anlagenaufwandszahl zu verwenden.

Tabelle 1: Wärmebereitstellungsgrad (η_{WRG})

Abluftvolumenstrom \dot{V}_{Ab} [m ³ /h]	η_{WRG} [-] ^a
50 ≤ V ≤ 140	0,83

^a Dieser Wert berücksichtigt jeweils die Effekte der Wärmeverluste über das Gehäuse, des Frostschutzbetriebes, sowie der Volumenstrombalance gemäß DIN V 4701-10⁴ und setzt voraus, dass das Lüftungsgerät mit Wärmerückgewinnung "Pluggit Avent P 190 (AP 190)" im Volumenstrombereich des in der Anlage 4 dargestellten Kennfeldes betrieben wird.

Die volumenstrombezogene elektrische Leistungsaufnahme der Ventilatoren ist dem Kennfeld in Anlage 5 zu entnehmen.

2.1.9 Brandverhalten der Baustoffe

Das Brandverhalten ist entsprechend den in Tabelle 2 aufgeführten technischen Regeln nachgewiesen.

Tabelle 2: Brandverhalten

lfd. Nr.	Baustoff	Baustoffklasse/ Klasse	Technische Regel
1	Gehäuse (Aluzink)	A1	DIN 4102-4 ⁵
2	Dämmstoff Schaum (Polystyrol)	B2	DIN 4102-1 ⁶
3	Dämmstoff Schaum (Polystyrol)	B1	DIN 4102-1
4	Ventilator-Gehäuse (Aluminium)	A1	DIN 4102-4
5	Ventilator-Laufrad (Polyamid)	A1	DIN 4102-4
6	Filter (Polyester)	B2	DIN 4102-1
7	Wärmeübertrager (Aluminium)	A1	DIN 4102-4

2.1.10 Gesundheitsschutz und Innenraumhygiene

Die im Kontakt mit dem Luftstrom stehenden Bauteile erfüllen die Anforderungen der Grundsätze zur gesundheitlichen Bewertung von Bauprodukten in Innenräumen. Angaben zu den Stoffdaten sind beim DIBt hinterlegt.

³ Das Vorheizregister ist nicht Gegenstand dieser allgemeinen bauaufsichtlichen Zulassung.

⁴ DIN V 4701-10:2003-08 Energetische Bewertung heiz- und raumlüftungstechnischer Anlagen - Teil 10: Heizung, Trinkwassererwärmung, Lüftung

⁵ DIN 4102-4:2016-05 Brandverhalten von Baustoffen und Bauteilen; Zusammenstellung und Anwendung klassifizierter Baustoffe, Bauteile und Sonderbauteile

⁶ DIN 4102-1:1998-05 Brandverhalten von Baustoffen und Bauteilen - Teil 1: Baustoffe; Begriffe, Anforderungen und Prüfungen

2.2 Herstellung, Kennzeichnung

2.2.1 Herstellung

Die Lüftungsgeräte mit Wärmerückgewinnung vom Typ "Pluggit Avent P 190 (AP 190)" sind werksmäßig herzustellen.

2.2.2 Kennzeichnung

Die zentralen Lüftungsgeräte mit Wärmerückgewinnung müssen vom Hersteller mit dem Übereinstimmungszeichen (Ü-Zeichen) nach den Übereinstimmungszeichen-Verordnungen der Länder gekennzeichnet werden. Die Kennzeichnung darf nur erfolgen, wenn die Voraussetzungen nach Abschnitt 2.3 erfüllt sind.

Neben dem Ü-Zeichen sind

- die Zulassungsnummer Z-51.3-315,
- der Name des Herstellers,
- die Typbezeichnung,
- das Herstelljahr und
- das Herstellwerk⁷

auf dem Produkt leicht erkennbar und dauerhaft anzugeben.

2.3 Übereinstimmungsnachweis

2.3.1 Allgemeines

Die Bestätigung der Übereinstimmung der Lüftungsgeräte mit Wärmerückgewinnung "Pluggit Avent P 190 (AP 190)" mit den Bestimmungen dieser allgemeinen bauaufsichtlichen Zulassung muss für jedes Herstellwerk mit einer Übereinstimmungserklärung des Herstellers auf der Grundlage einer werkseigenen Produktionskontrolle erfolgen.

2.3.2 Werkseigene Produktionskontrolle

In jedem Herstellwerk ist eine werkseigene Produktionskontrolle einzurichten und durchzuführen. Unter werkseigener Produktionskontrolle wird die vom Hersteller vorzunehmende kontinuierliche Überwachung der Produktion verstanden, mit der dieser sicherstellt, dass die von ihm hergestellten Bauprodukte den Bestimmungen dieser allgemeinen bauaufsichtlichen Zulassung entsprechen.

Durch die werkseigene Produktionskontrolle muss sichergestellt werden, dass jedes der werksmäßig hergestellten Lüftungsgeräte mit Wärmerückgewinnung "Pluggit Avent P 190 (AP 190)" die in dieser Zulassung bescheinigten Lüftungstechnischen und energetischen Eigenschaften aufweist. Es ist dabei insbesondere auf die exakte Abdichtung des Gerätes gegen innere und äußere Leckluftvolumenströme zu achten.

Die Ergebnisse der werkseigenen Produktionskontrolle sind aufzuzeichnen.

Die Aufzeichnungen müssen mindestens folgende Angaben enthalten:

- Bezeichnung des Bauproduktes und der Bestandteile,
- Art der Kontrolle oder Prüfung,
- Datum der Herstellung und der Prüfung des Bauproduktes,
- Ergebnis der Kontrolle und Prüfungen und, soweit zutreffend, Vergleich mit den Anforderungen der Zulassung,
- Unterschrift des für die werkseigene Produktionskontrolle Verantwortlichen.

Die Aufzeichnungen sind mindestens fünf Jahre aufzubewahren. Sie sind dem Deutschen Institut für Bautechnik und der zuständigen obersten Bauaufsichtsbehörde auf Verlangen vorzulegen.

⁷

Das Herstellwerk ist beim DIBt hinterlegt. Es kann in anonymisierter Form angegeben werden.

Bei ungenügendem Prüfergebnis sind vom Hersteller unverzüglich die erforderlichen Maßnahmen zur Abstellung des Mangels zu treffen. Bauprodukte, die den Anforderungen nicht entsprechen, sind so zu handhaben, dass Verwechslungen mit übereinstimmenden ausgeschlossen werden. Nach Abstellung des Mangels ist - soweit technisch möglich und zum Nachweis der Mängelbeseitigung erforderlich - die betreffende Prüfung unverzüglich zu wiederholen.

3 Bestimmungen für die Anwendung des Regelungsgegenstandes

3.1 Planung und Bemessung der mit den Lüftungsgeräten mit Wärmerückgewinnung "Pluggit Avent P 190 (AP 190)"errichteten Lüftungsanlagen

3.1.1 Lüftungstechnische Anforderungen

3.1.1.1 Zuluftversorgung

Entwurf, Bemessung und Ausführung der Lüftungsanlage müssen so erfolgen, dass möglichst keine Luft aus Küche, Bad sowie WC in andere Räume überströmt.

Die zuluftseitige Bemessung muss so erfolgen, dass beim planmäßigen Zuluftvolumenstrom für die Wohnung oder die vergleichbare Nutzungseinheit kein größerer Unterdruck als 8 Pa gegenüber dem Freien auftritt.

Befinden sich in der Nutzungseinheit raumluftabhängige Feuerstätten, sind die Öffnungen, Leitungen und Lüftungsanlagen so zu bemessen, dass sich für die Summe aus dem planmäßigen Zuluftvolumenstrom und dem Verbrennungsluft-Volumenstrom kein größerer Unterdruck in der Nutzungseinheit als 4 Pa gegenüber dem Freien ergibt.

3.1.1.2 Abluftleitungen

Abluftleitungen, die an der Druckseite des Ventilators für den Abluft-/Fortlufttrakt angeschlossen sind und damit unter Überdruck stehen, müssen mindestens der Dichtheitsklasse A gemäß DIN EN 12237⁸ entsprechen.

3.1.1.3 Verhinderung des Rückströmens von Zu- und Abluft

Werden die Lüftungsgerät mit Wärmerückgewinnung "Pluggit Avent P 190 (AP 190)" zusammen mit anderen Lüftungsgeräten an gemeinsame Außenluft- und Fortluftleitungen angeschlossen, so muss sichergestellt werden, dass ein Rückströmen von Zu- und Abluft verhindert wird.

Werden zu diesem Zwecke Rückschlagklappen installiert, so darf deren Leckluftvolumenstrom max. 0,01 m³/h bei einer Druckdifferenz von 50 Pa betragen. Die Rückschlagklappen müssen leicht instand zu halten und austauschbar sein. Sie dürfen durch Verschmutzung, die im bestimmungsgemäßen Betrieb hervorgerufen wird, nicht funktionsuntüchtig werden. Kommen andere technische Lösungen zum Einsatz, muss deren Gleichwertigkeit nachgewiesen werden.

3.1.2 Einstellung der Filterüberwachung

Durch die werkseitig fest eingestellt Laufzeit der Betriebsstundenzählung von 360 Tagen muss die Beladung der Filter in Abhängigkeit des Luftzustandes und der geförderten Luftmengen hinreichend genau erfasst werden können. Die Signalisierung des erforderlichen Filterwechsels muss spätestens dann erfolgen, wenn aufgrund der Verschmutzung der Filter eine ausreichende Luftfilterung nicht mehr gewährleistet ist.

3.1.3 Anlagenluftwechsel gemäß DIN V 4701-10

Für die Festlegung des Anlagenluftwechsels gemäß DIN V 4701-10⁴ mit den Lüftungsgeräten mit Wärmerückgewinnung "Pluggit Avent P 190 (AP 190)" errichteten Lüftungsanlagen ist zu beachten, dass die Lüftungsgeräte im schraffierten Bereich des Kennfeldes gemäß Anlage 4 dieser Zulassung betrieben werden.

⁸

DIN EN 12237:2003-07

Lüftung von Gebäuden - Luftleitungen - Festigkeit und Dichtheit von Luftleitungen mit rundem Querschnitt aus Blech

3.1.4 Feuerstätten

Die Lüftungsgeräte mit Wärmerückgewinnung "Pluggit Avent P 190 (AP 190)" dürfen in Räumen, Wohnungen oder Nutzungseinheiten vergleichbarer Größe, in denen raumluftabhängige Feuerstätten aufgestellt sind, nur installiert werden, wenn:

1. ein gleichzeitiger Betrieb von raumluftabhängigen Feuerstätten für flüssige oder gasförmige Brennstoffe und der luftabsaugenden Anlage durch Sicherheitseinrichtungen verhindert wird oder
2. die Abgasabführung der raumluftabhängigen Feuerstätte durch besondere Sicherheitseinrichtungen überwacht wird. Bei raumluftabhängigen Feuerstätten für flüssige oder gasförmige Brennstoffe muss im Auslösefall der Sicherheitseinrichtung die Feuerstätte oder die Lüftungsanlage abgeschaltet werden. Bei raumluftabhängigen Feuerstätten für feste Brennstoffe muss im Auslösefall der Sicherheitseinrichtung die Lüftungsanlage abgeschaltet werden.

Die Lüftungsgeräte mit Wärmerückgewinnung "Pluggit Avent P 190 (AP 190)" zur kontrollierten Be- und Entlüftung einer Wohnung oder vergleichbaren Nutzungseinheit dürfen nicht installiert werden, wenn in der Nutzungseinheit raumluftabhängige Feuerstätten an mehrfach belegte Abgasanlagen angeschlossen sind.

Für den bestimmungsgemäßen Betrieb der mit den Lüftungsgeräten mit Wärmerückgewinnung "Pluggit Avent P 190 (AP 190)" errichteten Lüftungsanlagen müssen eventuell vorhandene Verbrennungsluftleitungen sowie Abgasanlagen von raumluftabhängigen Feuerstätten zur Vermeidung von Auskühlungen der Gebäude in Zeiten, in denen die Feuerstätten nicht betrieben werden, absperrbar sein. Bei Abgasanlagen von Feuerstätten für feste Brennstoffe darf die Absperrvorrichtung nur von Hand bedient werden können. Die Stellung der Absperrvorrichtung muss an der Einstellung des Bedienungsriffes erkennbar sein. Dies gilt als erfüllt, wenn eine Absperrvorrichtung gegen Ruß (Rußabsperrer) verwendet wird.

3.2 Ausführung der mit den Lüftungsgeräten mit Wärmerückgewinnung "Pluggit Avent P 190 (AP 190)"errichteten Lüftungsanlagen**3.2.1 Installation und Inbetriebnahme**

Die mit den Lüftungsgeräten mit Wärmerückgewinnung "Pluggit Avent P 190 (AP 190)" ausgestatteten Lüftungsanlagen sind durch ein Fachunternehmen zu installieren. Die Installationsvorgaben des Herstellers für die Lüftungsgeräte "Pluggit Avent P 190 (AP 190)" sind zu beachten, soweit im Folgenden nichts anderes bestimmt ist.

Die erstmalige Inbetriebnahme nach Installation ist von einem durch die Firma Pluggit GmbH autorisierten Fachunternehmen vorzunehmen.

Im Rahmen der Einregulierung bei Erstinbetriebnahme der mit den Lüftungsgeräten mit Wärmerückgewinnung "Pluggit Avent P 190 (AP 190)"ausgestatteten Lüftungsanlagen ist eine ausgeglichene Volumenstrombilanz herzustellen.

3.2.2 Brandschutzanforderungen

Hinsichtlich der brandschutztechnischen Installationsvorschriften für die Errichtung der Lüftungsanlage sind die landesrechtlichen Regelungen, insbesondere die bauaufsichtliche Richtlinie über die brandschutztechnischen Anforderungen an Lüftungsanlagen in der jeweils geltenden Fassung zu beachten.

3.2.3 Erklärung der Übereinstimmung

Der Errichter der Lüftungsanlage mit Lüftungsgeräten nach Abschnitt 1 muss gegenüber dem Auftraggeber (Bauherrn) schriftlich die Übereinstimmung der ausgeführten Lüftungsanlage mit den Bestimmungen der Abschnitte 3.1.1 bis 3.2.2 dieser allgemeinen Bauartgenehmigung zur Anwendung des Regelungsgegenstandes erklären.

3.2.4 Produktbegleitende Unterlagen

Der Hersteller hat jedem der Lüftungsgeräte mit Wärmerückgewinnung "Pluggit Avent P 190 (AP 190)" eine Installationsanleitung beizufügen. Diese Anleitung ist verständlich und in deutscher Sprache abzufassen. Die Anleitung muss alle erforderlichen Angaben enthalten, damit bei ordnungsgemäßer Installation, Bedienung und Instandhaltung die mit den Lüftungsgeräten mit Wärmerückgewinnung "Pluggit Avent P 190 (AP 190)" errichteten Lüftungsanlagen betriebs- und brandsicher sind. In der Anleitung und den übrigen produktbegleitenden Unterlagen des Herstellers dürfen keine dieser Zulassung entgegenstehende Angaben enthalten sein.

3.3 Bestimmungen für die Nutzung, Wartung und Instandhaltung

Die Lüftungsgeräte mit Wärmerückgewinnung "Pluggit Avent P 190 (AP 190)" sind unter Beachtung der Grundmaßnahmen zur Instandhaltung gemäß DIN 31051⁹ i. V. m. DIN EN 13306¹⁰ entsprechend den Herstellerangaben instand zu halten.

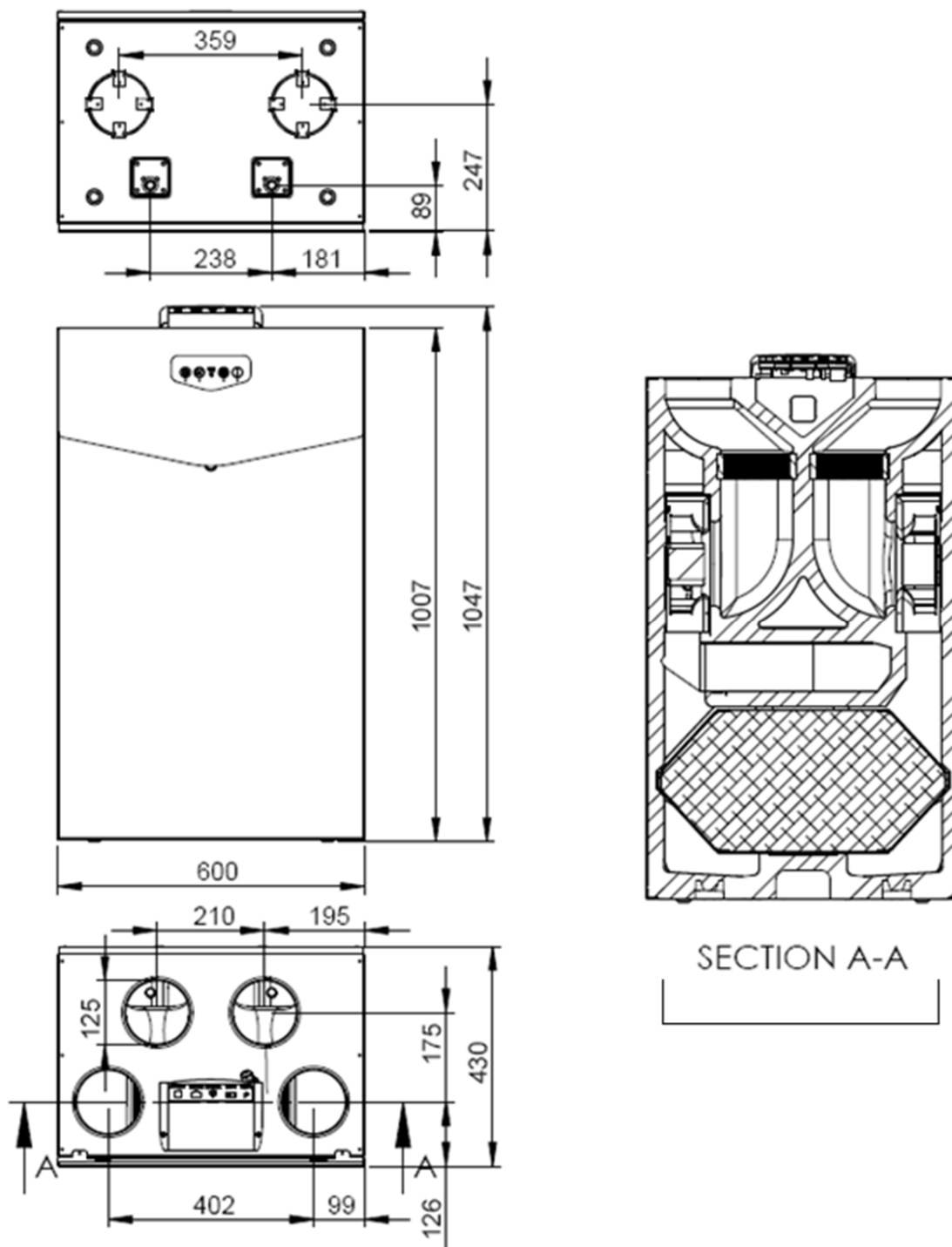
Dabei sind die Filter der Wohnungslüftungsgeräte in regelmäßigen Abständen entsprechend den Herstellerangaben und den anlagenspezifischen Erfordernissen zu wechseln; die Inspektion, Wartung und ggf. Instandsetzung der übrigen Gerätekomponenten ist entsprechend den Angaben des Herstellers und den anlagenspezifischen Erfordernissen vorzunehmen.

Rudolf Kersten
Referatsleiter

Beglaubigt

⁹ DIN 31051:2012-09
¹⁰ DIN EN 13306:2018-02

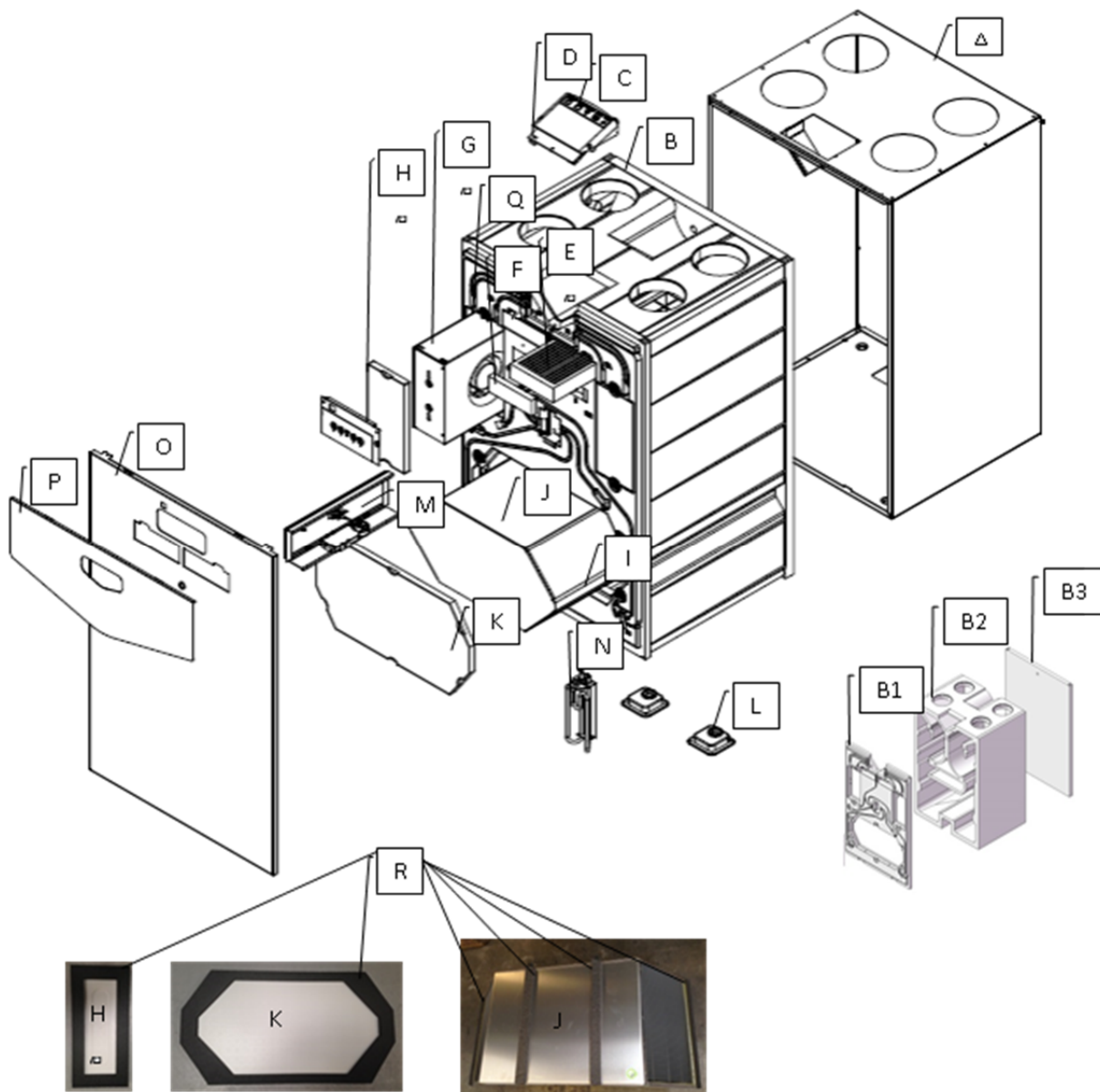
Grundlagen der Instandhaltung
Begriffe der Instandhaltung



Zentrales Lüftungsgerät mit Wärmerückgewinnung "Pluggit Avent P 190 (AP 190)"

Geräteabmessungen

Anlage 1



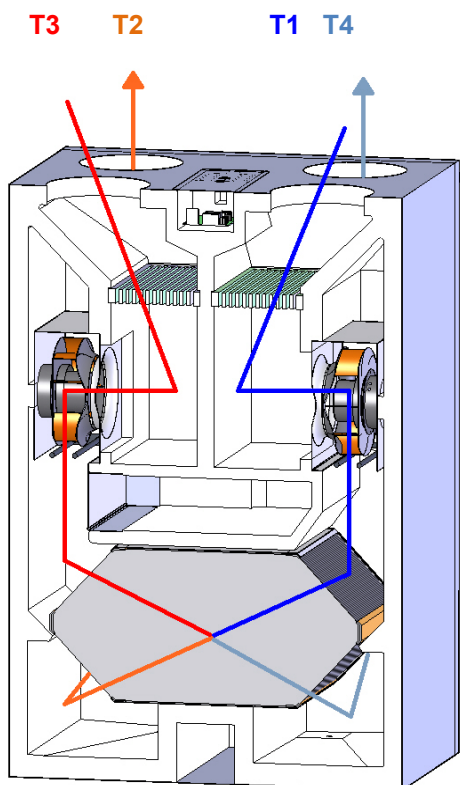
A	Metallgehäuse	J	Wärmetauscher
B	EPS Formschaumkörper (B1+B2+B3)	K	Wärmetauscher - EPS Abdeckung und Schaumstoff
C	Abdeckung - Hauptplatine	L	Verschluss - Kondensatablauf
D	Hauptplatine	M	By-pass (optional)
E	Filter	N	Heizregister im Lüftungsgehäuse (optional)
F	Filterabdeckung	O	metallische Frontabdeckung
G	Ventilatorgehäuse	P	Designblende
H	Ventilatorgehäuse - EPS Abdeckung	QR	Kabeldichtung
I	Abdichtung - Wärmetauscher	R	innere Abdichtung

Zentrales Lüftungsgerät mit Wärmerückgewinnung "Pluggit Avent P 190 (AP 190)"

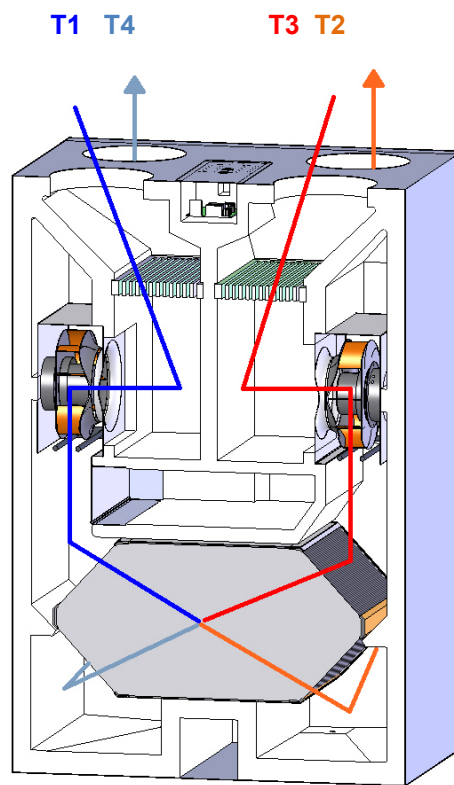
Ansicht und Komponenten

Anlage 2

Linkes Gerät



Rechtes Gerät:



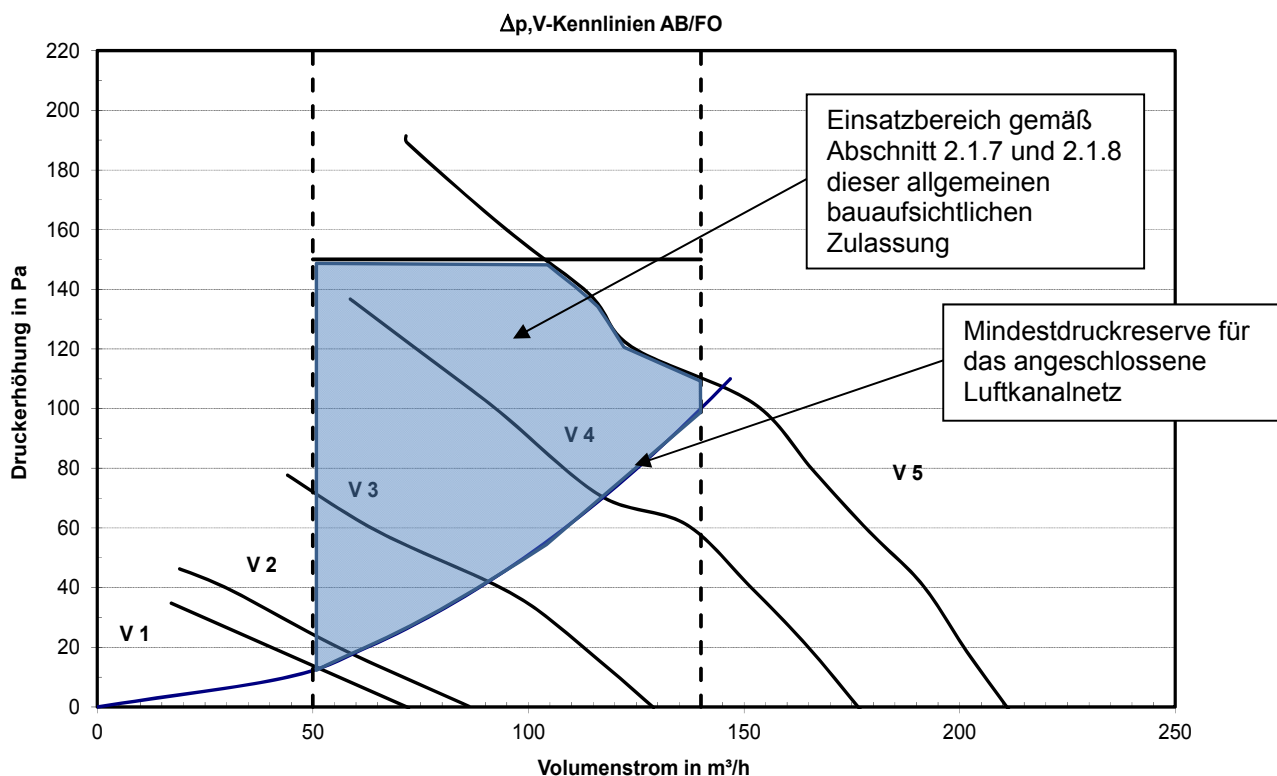
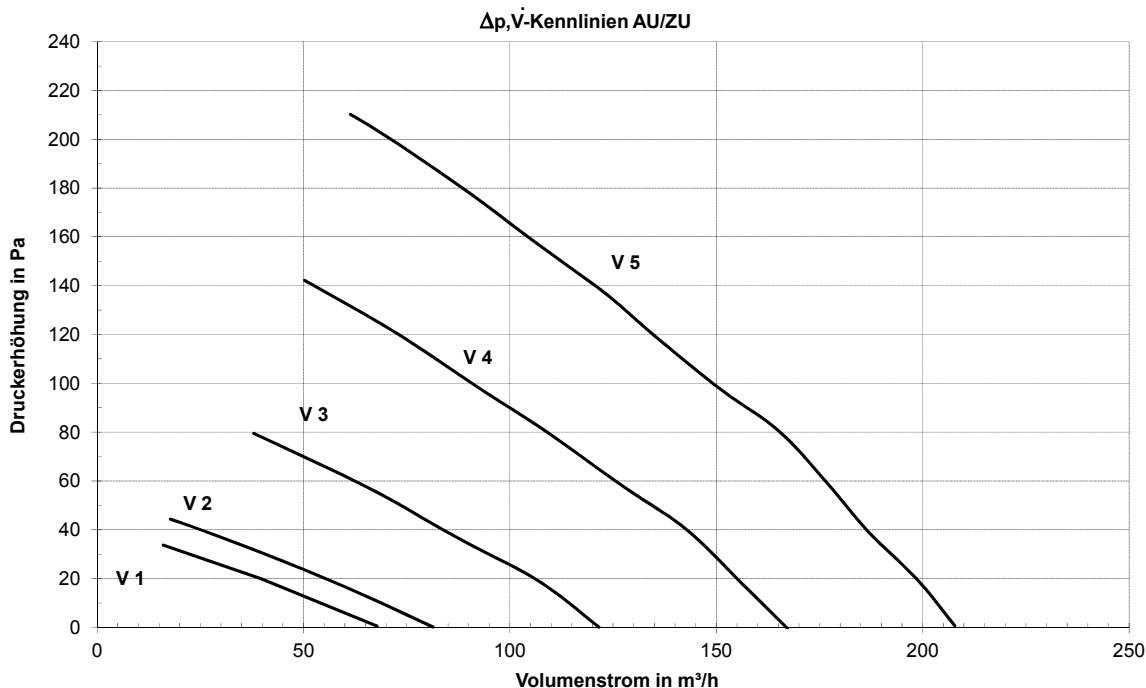
- T1 Außenluft**
- T2 Zuluft**
- T3 Abluft**
- T4 Fortluft**

Elektronische Kopie der abZ des DIBt: Z-51.3-315

Zentrales Lüftungsgerät mit Wärmerückgewinnung "Pluggit Avent P 190 (AP 190)"

Schaltbild für die Luftwege: linkes und rechtes Gerät (schaltbar)

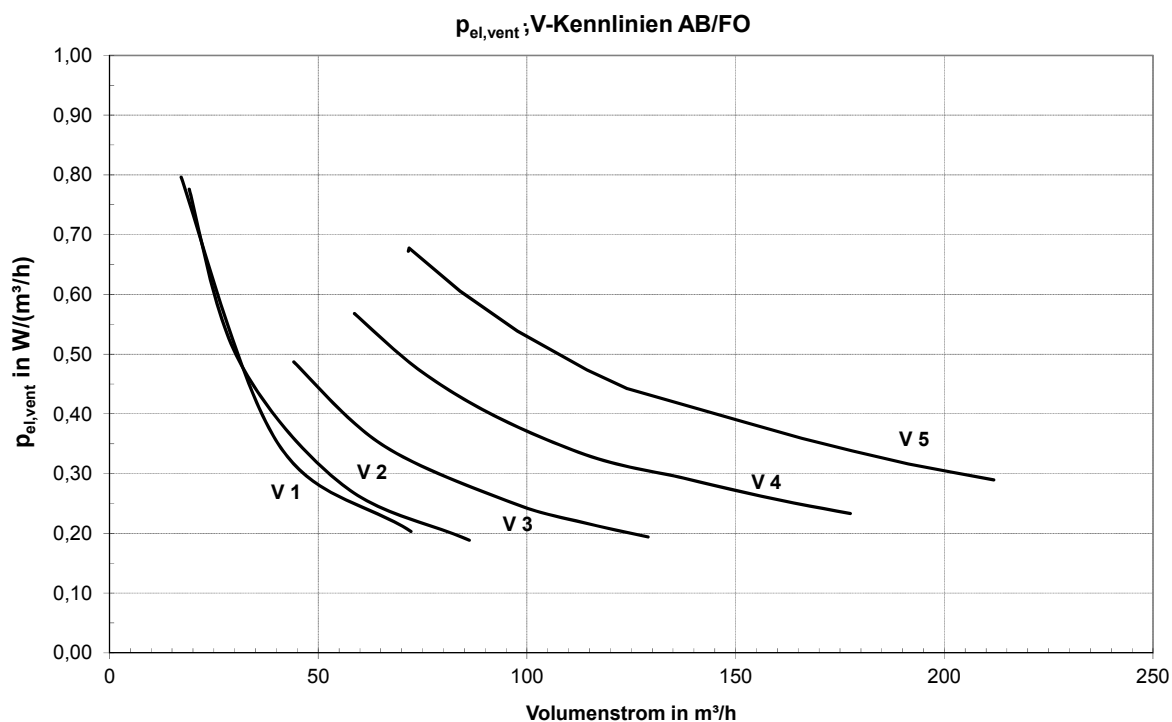
Anlage 3



Zentrales Lüftungsgerät mit Wärmerückgewinnung "Pluggit Avent P 190 (AP 190)"

Druck-Volumenstrom-Kennlinien

Anlage 4



Elektronische Kopie der abZ des DIBt: Z-51.3-315

Zentrales Lüftungsgerät mit Wärmerückgewinnung "Pluggit Avent P 190 (AP 190)"

Volumenstrombezogene Leistungsaufnahme der Ventilatoren

Anlage 5

Kenngrößen des Lüftungsgerätes mit Wärmerückgewinnung zur Ermittlung der Anlagenaufwandszahl gemäß DIN V 4701-10 unter Nutzung des detaillierten Berechnungsverfahrens der v. g. Norm

1 Allgemeine Angaben zum Lüftungsgerät

1.1 Art der Wärmerückgewinnung
 Wärmeübertrager Zuluft/Abluft-Wärmepumpe Abluft/Wasser-Wärmepumpe

1.2 Bezogen auf die Nutzungseinheit ist das Lüftungsgerät ein
 dezentrales Lüftungsgerät zentrales Lüftungsgerät.

2 Kenngrößen für die Ermittlung der Wärmeerzeugung nach dem detaillierten Berechnungsverfahren gemäß DIN V 4701-10

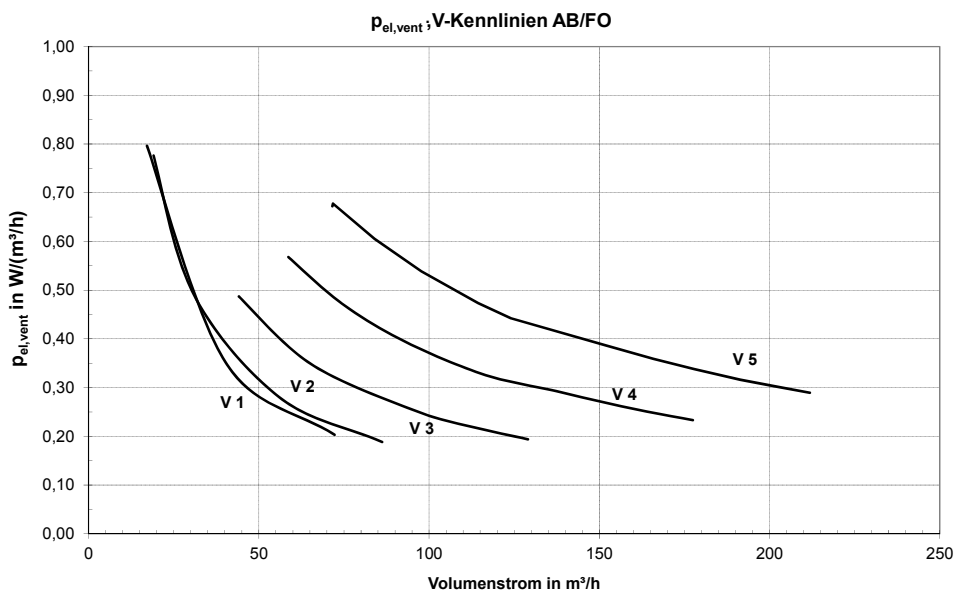
2.1 Wärmebereitstellungsgrad $\dot{\eta}_{WRG}$

Wärmebereitstellungsgrad ($\dot{\eta}_{WRG}$)

Abluftvolumenstrom \dot{V}_{Ab} [m ³ /h]	$\dot{\eta}_{WRG}$ [-] ^a
$50 \leq \dot{V} \leq 140$	0,83

^a Dieser Wert berücksichtigt jeweils die Effekte der Wärmeverluste über das Gehäuse, des Frostschutzbetriebes sowie der Volumenstrombalance gemäß DIN V 4701-10 und setzt voraus, dass die Zentrallüftungsgeräte "Pluggit Avent P 310 (AP 310)" im Volumenstrombereich des in der Anlage 4 markierten Kennfeldes betrieben werden.

2.2 volumenstrombezogene elektrische Leistungsaufnahme der Ventilatoren $p_{el,vent}$ (siehe Anlage 5)



2.3 Anlagenluftwechsel
Für die Festlegung des Anlagenluftwechsels der mit den Lüftungsgeräten errichteten Lüftungsanlagen ist zu beachten, dass die Lüftungsgeräte im entsprechenden Volumenstrombereich des gekennzeichneten Kennfeldes gemäß Anlage 4 dieser Zulassung betrieben werden.

3 Angaben zum Lüftungsgerät zur Ermittlung der Wärmeübergabe der Zuluft an den Raum gemäß DIN V 4701-10, Tabelle 5.2-1
Das Lüftungsgerät ist nicht mit einer Zusatzheizung zur Nacherwärmung der Zuluft ausgestattet.

Zentrales Lüftungsgerät mit Wärmerückgewinnung "Pluggit Avent P 190 (AP 190)"

EnEV - Kenngrößen

Anlage 6