

**Allgemeine
bauaufsichtliche
Zulassung/
Allgemeine
Bauartgenehmigung**

**Zulassungsstelle für Bauprodukte und Bauarten
Bautechnisches Prüfamt**

Eine vom Bund und den Ländern
gemeinsam getragene Anstalt des öffentlichen Rechts
Mitglied der EOTA, der UEAtc und der WFTAO

Datum:

25.11.2019

Geschäftszeichen:

III 56-1.51.3-21/19

Nummer:

Z-51.3-326

Geltungsdauer

vom: **12. Dezember 2019**

bis: **12. Dezember 2024**

Antragsteller:

Bosch Thermotechnik GmbH

Junkersstraße 20-24

73249 Wernau

Gegenstand dieses Bescheides:

**Zentrale Lüftungsgeräte mit Wärmerückgewinnung Typ "Bosch Vent 5000C HR 230 W",
"Buderus Logavent HRV2-230"**

Der oben genannte Regelungsgegenstand wird hiermit allgemein bauaufsichtlich
zugelassen/ genehmigt.

Dieser Bescheid umfasst zehn Seiten und sechs Anlagen.

Der Gegenstand ist erstmals am 11. Dezember 2014 allgemein bauaufsichtlich zugelassen worden.

DIBt

I ALLGEMEINE BESTIMMUNGEN

- 1 Mit diesem Bescheid ist die Verwendbarkeit bzw. Anwendbarkeit des Regelungsgegenstandes im Sinne der Landesbauordnungen nachgewiesen.
- 2 Dieser Bescheid ersetzt nicht die für die Durchführung von Bauvorhaben gesetzlich vorgeschriebenen Genehmigungen, Zustimmungen und Bescheinigungen.
- 3 Dieser Bescheid wird unbeschadet der Rechte Dritter, insbesondere privater Schutzrechte, erteilt.
- 4 Dem Verwender bzw. Anwender des Regelungsgegenstandes sind, unbeschadet weitergehender Regelungen in den "Besonderen Bestimmungen", Kopien dieses Bescheides zur Verfügung zu stellen. Zudem ist der Verwender bzw. Anwender des Regelungsgegenstandes darauf hinzuweisen, dass dieser Bescheid an der Verwendungs- bzw. Anwendungsstelle vorliegen muss. Auf Anforderung sind den beteiligten Behörden ebenfalls Kopien zur Verfügung zu stellen.
- 5 Dieser Bescheid darf nur vollständig vervielfältigt werden. Eine auszugsweise Veröffentlichung bedarf der Zustimmung des Deutschen Instituts für Bautechnik. Texte und Zeichnungen von Werbeschriften dürfen diesem Bescheid nicht widersprechen, Übersetzungen müssen den Hinweis "Vom Deutschen Institut für Bautechnik nicht geprüfte Übersetzung der deutschen Originalfassung" enthalten.
- 6 Dieser Bescheid wird widerruflich erteilt. Die Bestimmungen können nachträglich ergänzt und geändert werden, insbesondere, wenn neue technische Erkenntnisse dies erfordern.
- 7 Dieser Bescheid bezieht sich auf die von dem Antragsteller gemachten Angaben und vorgelegten Dokumente. Eine Änderung dieser Grundlagen wird von diesem Bescheid nicht erfasst und ist dem Deutschen Institut für Bautechnik unverzüglich offenzulegen.
- 8 Die von diesem Bescheid umfasste allgemeine Bauartgenehmigung gilt zugleich als allgemeine bauaufsichtliche Zulassung für die Bauart.

II BESONDERE BESTIMMUNGEN

1 Regelungsgegenstand und Verwendungs- bzw. Anwendungsbereich

1.1 Regelungsgegenstand

Diese Zulassung gilt für zentrale Lüftungsgeräte mit der Bezeichnung "Bosch Vent 5000C HRV 230 W" und "Buderus Logavent HRV2-230" mit einer Einrichtung zur Wärmerückgewinnung. Nachfolgend als zentrale Lüftungsgeräte mit Wärmerückgewinnung bezeichnet.

Die zentralen Lüftungsgeräte mit Wärmerückgewinnung bestehen im Wesentlichen aus dem Zu- und Abluftventilator, dem Wärmeübertrager, Außenluft- und Abluftfilter sowie der Regelungseinheit. Im Wärmeübertrager erfolgt die Wärmeübertragung von der Abluft auf die Außenluft, die erwärmt als Zuluft der Wohneinheit oder einer vergleichbaren Nutzungseinheit zugeführt wird.

Die Komponenten der zentralen Lüftungsgeräte mit Wärmerückgewinnung sind in einem EPS-Formschaumkörper (expandiertes Polystyrol) integriert, der von einem verzinkten und pulverbeschichtetem Stahlblech ummantelt wird. An der Vorderseite des Gehäuses befindet sich eine mit zwei Schrauben befestigte, einschalige Frontabdeckung aus verzinktem und pulverbeschichtetem Stahlblech (siehe Anlage 1 und 2).

Die Ein- und Austrittsöffnungen für die Außen- und Zuluft sowie für die Ab- und Fortluft sind an der Oberseite des Gehäuses angeordnet. Alle Luftanschlüsse sind kreisrund und haben einen Durchmesser von jeweils DN 150 mm.

Der Wärmeübertrager ist ein Kreuz-Gegenstrom-Plattenwärmeübertrager aus Aluminium.

Die zentralen Lüftungsgeräte mit Wärmerückgewinnung sind mit einem thermostatischen Vereisungsschutz ausgestattet.

Die verwendeten Ventilatoren sind Radialventilatoren mit. Die Ventilatoren des Außenluft-/Zulufttraktes und des Abluft-/ Fortlufttraktes sind - bezogen auf die Strömungsrichtung - vor dem Wärmeübertrager angeordnet. Der volumenstrombezogene Einsatzbereich der zentralen Lüftungsgeräte mit Wärmerückgewinnung liegt zwischen 70 m³/h und 230 m³/h.

Die zentralen Lüftungsgeräte mit Wärmerückgewinnung werden über eine elektronische Steuerung, die im Gerät integriert ist, geregelt. Die Bedienung der 4 Betriebsstufen erfolgt entweder direkt am Gerät, über Funkfernbedienung oder PC.

Die Abluft als auch die Außenluft werden je über einen Grobfilter der Filterklasse ISO coarse > 60 % gemäß DIN EN ISO 16890-1, -2, -3, -4¹ geführt. Beide Filter sind in Strömungsrichtung vor dem Wärmeübertrager angeordnet. Die zentralen Lüftungsgeräte mit Wärmerückgewinnung verfügen über eine zeitgesteuerte Filterüberwachung.

Die Kondensatwanne ist im EPS-Formschaumkörper des Gerätes integriert. Anfallendes Kondensat wird über einen Schlauch nach außen abgeführt.

Die Geräte sind symmetrisch aufgebaut. Sie können steuerungsseitig für einen rechts- oder linksseitigen Anschluss konfiguriert werden (siehe Anlage 3).

Die zentralen Lüftungsgeräte mit Wärmerückgewinnung verfügen über manuellen und einen automatischen temperaturgesteuerten Bypass. Im Bedarfsfall wird die Außenluft am Wärmeübertrager vorbeigeführt. Eine Wärmerückgewinnung findet nicht statt.

¹ DIN EN ISO 16890-1, -2, -3, -4: 2017-08 Luftfilter für die allgemeine Raumlufttechnik - Teil 1: Technische Bestimmungen, Anforderungen und Effizienzklassifizierungssystem, basierend auf dem Feinstaubabscheidegrad (ePM), -Teil 2: Ermittlung des Fraktionsabscheidegrades und des Durchflusswiderstandes, - Teil 3: Ermittlung des gravimetrischen Wirkungsgrades sowie des Durchflusswiderstandes im Vergleich zu der aufgenommenen Masse von Prüfstaub, - Teil 4: Konditionierungsverfahren für die Ermittlung des Fraktionsabscheidegradminimums

1.2 Verwendungsbereich

Die zentralen Lüftungsgeräte mit Wärmerückgewinnung "Bosch Vent 5000C HRV 230 W" und "Buderus Logavent HRV2-230" sind für die Verwendung in Lüftungsanlagen zur kontrollierten Be- und Entlüftung von einzelnen Wohnungen oder vergleichbaren Nutzungseinheiten geeignet.

Die bei der Berechnung des Jahres-Primärenergiebedarfs gemäß § 3 Abs. 3 i. V. m. Anlage 1, Abschnitte 2.1.2 und 2.7 der Energieeinsparverordnung² zur Anrechnung der Wärmerückgewinnung erforderlichen Angaben und Kennwerte für die zentralen Lüftungsgeräte mit Wärmerückgewinnung, die für die Errichtung der Lüftungsanlage verwendet werden, sind den Abschnitten 2.1.8 sowie 3.1.3 i. V. m. Anlage 6 dieser allgemeinen bauaufsichtlichen Zulassung zu entnehmen.

Die in der Zulassung bescheinigten energetischen Eigenschaften gemäß Abschnitt 2.1.8 setzen eine Betriebsweise der Geräte mit ausgeglichener Volumenstrombilanz voraus.

2 Bestimmungen für das Bauprodukt

2.1 Eigenschaften und Zusammensetzung der zentralen Lüftungsgeräte mit Wärmerückgewinnung "Bosch Vent 5000C HRV 230 W" und "Buderus Logavent HRV2-230"

Angaben zu den Werkstoffen des Bauprodukts sind beim DIBt hinterlegt.

2.1.1 Gehäuse

Der Gerätekörper besteht aus einem EPS-Formschaumkörper (expandiertes Polystyrol), welches von einem verzinkten und pulverbeschichtetem Stahlblech ummantelt wird.

Die Einbauteile zur Luftführung sind im EPS-Formschaumkörper ausgebildet, eingeschoben und befestigt. Die Abdichtung der Strömungswege erfolgt durch Anpressen der Einbauteile zur Luftführung.

Der Wärmeübertrager wird in den EPS-Formschaumkörper eingeschoben. Eine zusätzliche seitliche, vorne und hinten angebrachte Abdichtung des Wärmeübertragers wird über Dichtstreifen am Wärmeübertrager erreicht.

2.1.2 Ventilatoren

Sowohl der Ventilator für den Außenluft-/Zuluftrakt als auch der für den Abluft-/Fortlufttrakt ist ein Radialventilator der Firma ebm vom Typ R3G190-RC05-03. Die Ventilatoren sind mit Wechselstrommotoren ausgestattet. Die Ventilatoren haben eine maximale Leistungsaufnahme von je 85 W.

2.1.3 Schaltbarkeit

Die zentralen Lüftungsgeräte mit Wärmerückgewinnung sind durch den Nutzer vierstufig schaltbar (Lüftung zum Feuchteschutz, reduzierte Lüftung, Nennlüftung und Intensivlüftung). Zusätzlich kann eine bedarfsgeführte Lüftung (Automatikbetrieb), Wochenprogramm und ein Urlaubsmodus geschaltet werden. Die Grundlüftungsstufe 3 ist für den Auslegungsfall (Nennluftvolumenstrom) vorgesehen. Bei der reduzierten Lüftung (Stufe 2) und der Intensivlüftung (Stufe 4) ist der Volumenstrom jeweils um 30 % vermindert bzw. erhöht. Die Anpassung der Volumenströme an das Kanalnetz, der ausgeführten Lüftungsanlage, erfolgt bei der erstmaligen Inbetriebnahme durch Programmierung der Lüfterdrehzahlen für die Stufe 3. Die Ansteuerung der Ventilatoren erfolgt stufenlos mit einer Steuerspannung von 0 V bis 10 V.

Die Intensivlüftung (Stufe 4) ist zeitlich begrenzt und schaltet automatisch nach 4 Stunden auf Stufe 3 zurück.

Die zentralen Lüftungsgeräte mit Wärmerückgewinnung sind mit einer integrierten elektronischen Steuerung (Bedienpanel), welche sich im Frontdeckel befindet, ausgestattet.

² Verordnung über energiesparenden Wärmeschutz und energiesparende Anlagentechnik bei Gebäuden (Energieeinsparverordnung – EnEV) vom 24. Juli 2007 (BGBl. I, S. 1519 ff), die zuletzt durch Artikel 3 der Verordnung vom 24. Oktober 2015 (BGBl. I, S. 1789) geändert worden ist

Am Bedienpanel können folgende Einstellungen vorgenommen werden:

- Anzeige und Auswahl der vier voreingestellten Lüfterstufen,
- stufenlose Voreinstellung der vier Lüfterstufen,
- Einstellung, Auswahl des Wochenprogramms, Automatikprogramms und Urlaubsmodus
- Schaltung manueller und automatischer Bypass
- Feuer-Booster
- Filteralarm

Am Bedienpanel werden folgende Meldungen angezeigt:

- Anzeige von Betriebsstörungen,
- Anzeige des erforderlichen Filterwechsels,
- Anzeige der aktuellen Lüfterstufe und die eingestellte Betriebsart

Auf dem Display der Fernbedienung und PC werden folgende Meldungen angezeigt:

- Anzeige von Betriebsstörungen mit genauer Fehlerbezeichnung,
- Anzeige des erforderlichen Filterwechsels,
- Anzeige der aktuellen Lüfterstufe und die eingestellte Betriebsart,
- Anzeige der Temperaturen der Luftvolumenströme vor und nach dem Wärmeübertrager,
- Anzeige aller Einstellwerte,

Die Einstellung der Lüfterstufen kann auch über das Wochenprogramm, den Automatikbetrieb oder den Urlaubsmodus automatisch geändert werden.

2.1.4 Druck-Volumenstrom-Kennlinien

Die Druck-Volumenstrom-Kennlinien der zentralen Lüftungsgeräte mit Wärmerückgewinnung müssen den in der Anlage 4 dargestellten Kennlinienverläufen entsprechen.

2.1.5 Filter

Die verwendeten Außenluft- und Abluftfilter der Abmessungen (159 x 412 x 48) mm müssen der Filterklasse ISO coarse > 60 % gemäß DIN EN ISO 16890-1, -2, -3, -4¹ entsprechen. Dies gilt auch für Ersatz- oder Austauschfilter.

Die zentralen Lüftungsgeräte mit Wärmerückgewinnung verfügen über eine zeitgesteuerte Filterüberwachung. Die zeitgesteuerte Filterüberwachung kann bei der Erstinbetriebnahme zwischen 1 bis 12 Monaten eingestellt werden. (Werkseinstellung 6 Monate).

In beiden Fällen wird der erforderliche Filterwechsel am Bedienpanel angezeigt.

Die Filter müssen durch den Betreiber leicht ausgewechselt werden können. Entsprechende Regelungen zum Filterwechsel sind vom Hersteller, in den produktbegleitenden Unterlagen in Form von Wartungsanweisungen zu treffen.

2.1.6 Wärmeübertrager

Der Wärmeübertrager ist ein Kreuz-Gegenstrom-Plattenwärmeübertrager aus Aluminium mit den Abmessungen 550 x 277 x 400 (B x H x T in mm), mit 83 durchströmten Kanälen je Seite und einem freien Plattenabstand von ca. 4,5 mm.

Die Lüftungsgeräte sind mit einem thermostatischen Vereisungsschutz ausgerüstet, der den Wärmeübertrager gegen andauernde Vereisung schützen muss. In Abhängigkeit von der im Gerät gemessenen Fortlufttemperatur wird bei gleichbleibendem Abluftvolumenstrom der Außenluftvolumenstrom stufenlos reduziert.

Alternativ kann der Frostschutz über ein im Gerät integriertes elektrisches Vorheizregister (optional) realisiert werden.³

³

Das Vorheizregister ist nicht Gegenstand dieser allgemeinen bauaufsichtlichen Zulassung.

2.1.7 Dichtheit

Die zentralen Lüftungsgeräte mit Wärmerückgewinnung sind innerhalb des grau hinterlegten Bereiches des Kennfeldes gemäß Anlage 4 hinreichend dicht. Die internen und externen Leckluftvolumenströme dürfen jeweils nicht größer als 2,5 % des mittleren Volumenstromes des Einsatzbereiches der zentralen Lüftungsgeräte mit Wärmerückgewinnung bezogen auf einen Über- bzw. Unterdruck von 100 Pa sein – das sind 2,5 % von 150 m³/h, also 3,8 m³/h.

2.1.8 Energetische Produktdaten

Die nachfolgend angegebenen Produktdaten sind für das detaillierte Berechnungsverfahren gemäß DIN V 4701-10⁴ zur Ermittlung der Anlagenaufwandszahl zu verwenden.

Tabelle 1: Wärmebereitstellungsgrad (η_{WRG})

Abluftvolumenstrom \dot{V}_{Ab} [m ³ /h]	Mittlerer Wärmebereitstellungsgrad η_{WRG} [-] ^a
70 ≤ V ≤ 230	0,85

^a Dieser Wert berücksichtigt jeweils die Effekte der Wärmeverluste über das Gehäuse, des Frostschutzbetriebes, sowie der Volumenstrombalance gemäß DIN V 4701-10⁴ und setzt voraus, dass die zentralen Lüftungsgeräte mit Wärmerückgewinnung "Bosch Vent 5000C HRV 230 W" und "Buderus Logavent HRV2-230" im Volumenstrombereich des in der Anlage 4 dargestellten Kennfeldes betrieben werden.

Die volumenstrombezogene elektrische Leistungsaufnahme der Ventilatoren ist dem Kennfeld in Anlage 5 zu entnehmen.

2.1.9 Brandverhalten der Baustoffe

Das Brandverhalten der Baustoffe ist entsprechend den in der nachfolgenden Tabelle aufgeführten technischen Regeln nachgewiesen.

Tabelle 2: Brandverhalten

lfd. Nr.	Baustoff	Baustoffklasse/ Klasse	Technische Regel
1	Gehäuse (Aluzink)	A1	DIN 4102-4 ⁵
2	Dämmstoff Schaum (Polystyrol)	B2	DIN 4102-1 ⁶
3	Ventilator-Gehäuse (Aluminium)	A1	DIN 4102-4
4	Ventilator-Laufrad (Polyamid)	A1	DIN 4102-4
5	Filter (Polyester)	B2	DIN 4102-1
6	Wärmeübertrager (Aluminium)	A1	DIN 4102-4

2.2 Herstellung, Kennzeichnung

2.2.1 Herstellung

Die zentralen Lüftungsgeräte mit Wärmerückgewinnung "Bosch Vent 5000C HRV 230 W" und "Buderus Logavent HRV2-230" sind werksmäßig herzustellen.

2.2.2 Kennzeichnung

Die zentralen Lüftungsgeräte mit Wärmerückgewinnung müssen vom Hersteller mit dem Übereinstimmungszeichen (Ü-Zeichen) einschließlich der Zulassungsnummer Z-51.3-326 sowie der Begleitzettel in der Verpackung nach den Übereinstimmungszeichen-Verordnungen der Länder gekennzeichnet werden. Die Kennzeichnung darf nur erfolgen, wenn die Voraussetzungen nach Abschnitt 2.3 erfüllt sind. Die zentralen Lüftungsgeräte mit Wärmerückgewinnung sind zusätzlich deutlich sichtbar und dauerhaft wie folgt zu kennzeichnen mit:

- | | | |
|---|-----------------------|------------------------------------------------------------------------------------------------------------------------------------|
| 4 | DIN V 4701-10:2003-08 | Energetische Bewertung heiz- und raumluftechnischer Anlagen - Teil 10: Heizung, Trinkwassererwärmung, Lüftung |
| 5 | DIN 4102-4:2016-05 | Brandverhalten von Baustoffen und Bauteilen; Zusammenstellung und Anwendung klassifizierter Baustoffe, Bauteile und Sonderbauteile |
| 6 | DIN 4102-1:1998-05 | Brandverhalten von Baustoffen und Bauteilen - Teil 1: Baustoffe; Begriffe, Anforderungen und Prüfungen |

- Name des Herstellers,
- Typenbezeichnung,
- Herstelljahr und
- Herstellwerk.

2.3 Übereinstimmungsnachweis

2.3.1 Allgemeines

Die Bestätigung der Übereinstimmung der zentralen Lüftungsgeräte mit Wärmerückgewinnung mit den Bestimmungen dieser allgemeinen bauaufsichtlichen Zulassung muss für jedes Herstellwerk mit einer Übereinstimmungserklärung des Herstellers auf der Grundlage einer werkseigenen Produktionskontrolle erfolgen.

2.3.2 Werkseigene Produktionskontrolle

In jedem Herstellwerk ist eine werkseigene Produktionskontrolle einzurichten und durchzuführen. Unter werkseigener Produktionskontrolle wird die vom Hersteller vorzunehmende kontinuierliche Überwachung der Produktion verstanden, mit der dieser sicherstellt, dass die von ihm hergestellten Bauprodukte den Bestimmungen dieser allgemeinen bauaufsichtlichen Zulassung entsprechen.

Durch die werkseigene Produktionskontrolle muss sichergestellt werden, dass jedes der werksmäßig hergestellten zentralen Lüftungsgeräte mit Wärmerückgewinnung die in dieser Zulassung bescheinigten Lüftungstechnischen und energetischen Eigenschaften aufweist. Es ist dabei insbesondere auf die exakte Abdichtung des Gerätes gegen innere und äußere Leckluftvolumenströme zu achten.

Die Ergebnisse der werkseigenen Produktionskontrolle sind aufzuzeichnen.

Die Aufzeichnungen müssen mindestens folgende Angaben enthalten:

- Bezeichnung des Bauproduktes und der Bestandteile,
- Art der Kontrolle oder Prüfung,
- Datum der Herstellung und der Prüfung des Bauproduktes,
- Ergebnis der Kontrolle und Prüfungen und, soweit zutreffend, Vergleich mit den Anforderungen der Zulassung,
- Unterschrift des für die werkseigene Produktionskontrolle Verantwortlichen.

Die Aufzeichnungen sind mindestens fünf Jahre aufzubewahren. Sie sind dem Deutschen Institut für Bautechnik und der zuständigen obersten Bauaufsichtsbehörde auf Verlangen vorzulegen.

Bei ungenügendem Prüfergebnis sind vom Hersteller unverzüglich die erforderlichen Maßnahmen zur Abstellung des Mangels zu treffen. Bauprodukte, die den Anforderungen nicht entsprechen, sind so zu handhaben, dass Verwechslungen mit übereinstimmenden ausgeschlossen werden. Nach Abstellung des Mangels ist - soweit technisch möglich und zum Nachweis der Mängelbeseitigung erforderlich - die betreffende Prüfung unverzüglich zu wiederholen.

3 Bestimmungen für die Anwendung des Regelungsgegenstands

3.1 Planung und Bemessung der mit den zentralen Lüftungsgeräten mit Wärmerückgewinnung "Bosch Vent 5000C HRV 230 W" und "Buderus Logavent HRV2-230" errichteten Lüftungsanlagen

3.1.1 Lüftungstechnische Anforderungen

3.1.1.1 Zuluftversorgung

Entwurf, Bemessung und Ausführung der Lüftungsanlage müssen so erfolgen, dass möglichst keine Luft aus Küche, Bad sowie WC in andere Räume überströmt.

Die zuluftseitige Bemessung muss so erfolgen, dass beim planmäßigen Zuluftvolumenstrom für die Wohnung oder die vergleichbare Nutzungseinheit kein größerer Unterdruck als 8 Pa gegenüber dem Freien auftritt.

Befinden sich in der Nutzungseinheit raumluftabhängige Feuerstätten, sind die Öffnungen, Leitungen und Lüftungsanlagen so zu bemessen, dass sich für die Summe aus dem planmäßigen Zuluftvolumenstrom und dem Verbrennungsluft-Volumenstrom kein größerer Unterdruck in der Nutzungseinheit als 4 Pa gegenüber dem Freien ergibt.

3.1.1.2 Abluftleitungen

Abluftleitungen, die an der Druckseite des Ventilators für den Abluft-/Fortlufttrakt angeschlossen sind und damit unter Überdruck stehen, müssen mindestens der Dichtheitsklasse A gemäß DIN EN 12237⁷ entsprechen.

3.1.1.3 Verhinderung des Rückströmens von Zu- und Abluft

Werden die zentralen Lüftungsgeräte mit Wärmerückgewinnung zusammen mit anderen Lüftungsgeräten an gemeinsame Außenluft- und Fortluftleitungen angeschlossen, so muss sichergestellt werden, dass ein Rückströmen von Zu- und Abluft verhindert wird.

Werden zu diesem Zwecke Rückschlagklappen installiert, so darf deren Leckluftvolumenstrom max. 0,01 m³/h bei einer Druckdifferenz von 50 Pa betragen. Die Rückschlagklappen müssen leicht instand zu halten und austauschbar sein. Sie dürfen durch Verschmutzung, die im bestimmungsgemäßen Betrieb hervorgerufen wird, nicht funktionsuntüchtig werden. Kommen andere technische Lösungen zum Einsatz, muss deren Gleichwertigkeit nachgewiesen werden.

3.1.2 Einstellung der Filterüberwachung

Durch die werkseitig fest eingestellte Laufzeit der Betriebsstundenzählung von 180 Tagen muss die Beladung der Filter in Abhängigkeit des Luftzustandes und der geförderten Luftmengen hinreichend genau erfasst werden können. Die Signalisierung des erforderlichen Filterwechsels muss spätestens dann erfolgen, wenn aufgrund der Verschmutzung der Filter eine ausreichende Luftfilterung nicht mehr gewährleistet ist.

3.1.3 Anlagenluftwechsel gemäß DIN V 4701-10

Für die Festlegung des Anlagenluftwechsels gemäß DIN V 4701-10⁴ mit den zentralen Lüftungsgeräten mit Wärmerückgewinnung errichteten Lüftungsanlagen ist zu beachten, dass die Lüftungsgeräte im schraffierten Bereich des Kennfeldes gemäß Anlage 4 dieser Zulassung betrieben werden.

3.1.4 Feuerstätten

Die zentralen Lüftungsgeräte mit Wärmerückgewinnung "Bosch Vent 5000C HRV 230 W" und "Buderus Logavent HRV2-230" dürfen in Räumen, Wohnungen oder Nutzungseinheiten vergleichbarer Größe, in denen raumluftabhängige Feuerstätten aufgestellt sind, nur installiert werden, wenn:

1. ein gleichzeitiger Betrieb von raumluftabhängigen Feuerstätten für flüssige oder gasförmige Brennstoffe und der luftabsaugenden Anlage durch Sicherheitseinrichtungen verhindert wird oder
2. die Abgasabführung der raumluftabhängigen Feuerstätte durch besondere Sicherheitseinrichtungen überwacht wird. Bei raumluftabhängigen Feuerstätten für flüssige oder gasförmige Brennstoffe muss im Auslösefall der Sicherheitseinrichtung die Feuerstätte oder die Lüftungsanlage abgeschaltet werden. Bei raumluftabhängigen Feuerstätten für feste Brennstoffe muss im Auslösefall der Sicherheitseinrichtung die Lüftungsanlage abgeschaltet werden.

⁷ DIN EN 12237:2003-07

Lüftung von Gebäuden - Luftleitungen - Festigkeit und Dichtheit von Luftleitungen mit rundem Querschnitt aus Blech

Die zentralen Lüftungsgeräte mit Wärmerückgewinnung zur kontrollierten Be- und Entlüftung einer Wohnung oder vergleichbaren Nutzungseinheit dürfen nicht installiert werden, wenn in der Nutzungseinheit raumluftabhängige Feuerstätten an mehrfach belegte Abgasanlagen angeschlossen sind.

Für den bestimmungsgemäßen Betrieb der mit den zentralen Lüftungsgeräten mit Wärmerückgewinnung errichteten Lüftungsanlagen müssen eventuell vorhandene Verbrennungsluftleitungen sowie Abgasanlagen von raumluftabhängigen Feuerstätten zur Vermeidung von Auskühlungen der Gebäude in Zeiten, in denen die Feuerstätten nicht betrieben werden, absperrbar sein. Bei Abgasanlagen von Feuerstätten für feste Brennstoffe darf die Absperrvorrichtung nur von Hand bedient werden können. Die Stellung der Absperrvorrichtung muss an der Einstellung des Bedienungsgriffes erkennbar sein. Dies gilt als erfüllt, wenn eine Absperrvorrichtung gegen Ruß (Rußabsperrerr) verwendet wird.

3.2 Ausführung der mit den zentralen Lüftungsgeräten mit Wärmerückgewinnung errichteten Lüftungsanlagen

3.2.1 Installation und Inbetriebnahme

Die mit den zentralen Lüftungsgeräten mit Wärmerückgewinnung ausgestatteten Lüftungsanlagen sind durch ein Fachunternehmen zu installieren. Die Installationsvorgaben des Herstellers für die Lüftungsgeräte sind zu beachten, soweit im Folgenden nichts anderes bestimmt ist.

Im Rahmen der Einregulierung bei Erstinbetriebnahme der mit den zentralen Lüftungsgeräten mit Wärmerückgewinnung ausgestatteten Lüftungsanlagen ist eine ausgeglichene Volumenstrombilanz herzustellen.

3.2.2 Brandschutzanforderungen

Hinsichtlich der brandschutztechnischen Installationsvorschriften für die Errichtung der Lüftungsanlage sind die landesrechtlichen Regelungen, insbesondere die bauaufsichtliche Richtlinie über die brandschutztechnischen Anforderungen an Lüftungsanlagen in der jeweils geltenden Fassung zu beachten.

3.2.3 Erklärung der Übereinstimmung

Der Errichter der Lüftungsanlage mit Lüftungsgeräten nach Abschnitt 1 muss gegenüber dem Auftraggeber (Bauherrn) schriftlich die Übereinstimmung der ausgeführten Lüftungsanlage mit den Bestimmungen der Abschnitte 3.1.1 bis 3.2.2 dieser allgemeinen Bauartgenehmigung zur Anwendung des Regelungsgegenstandes erklären.

3.2.4 Produktbegleitende Unterlagen

Der Hersteller hat jedem der zentralen Lüftungsgeräte mit Wärmerückgewinnung eine Installationsanleitung beizufügen. Diese Anleitung ist verständlich und in deutscher Sprache abzufassen. Die Anleitung muss alle erforderlichen Angaben enthalten, damit bei ordnungsgemäßer Installation, Bedienung und Instandhaltung die mit den zentralen Lüftungsgeräten mit Wärmerückgewinnung errichteten Lüftungsanlagen betriebs- und brandsicher sind. In der Anleitung und den übrigen produktbegleitenden Unterlagen des Herstellers dürfen keine dieser Zulassung entgegenstehende Angaben enthalten sein.

Durch den Hersteller ist ein Hinweis in die Installationsanleitung derart aufzunehmen, dass ein ordnungsgemäßer Betrieb der mit den zentralen Lüftungsgeräten mit Wärmerückgewinnung errichteten Lüftungsanlagen voraussetzt, dass vorhandene Verbrennungsluftleitungen sowie Abgasanlagen von raumluftabhängigen Feuerstätten in Zeiten, in denen die Feuerstätten nicht betrieben werden, absperrbar sind.

4 Bestimmungen für die Instandhaltung

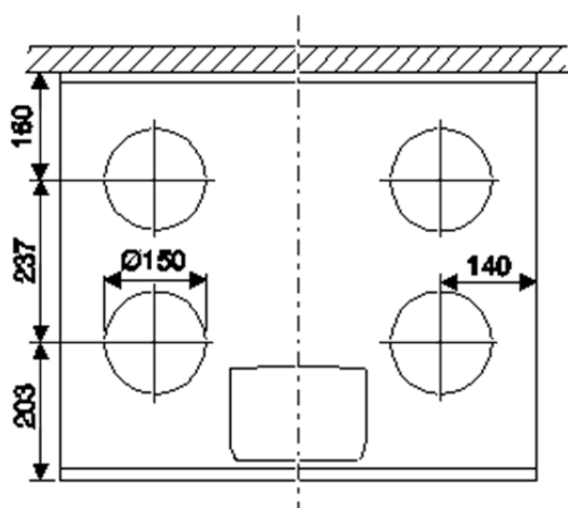
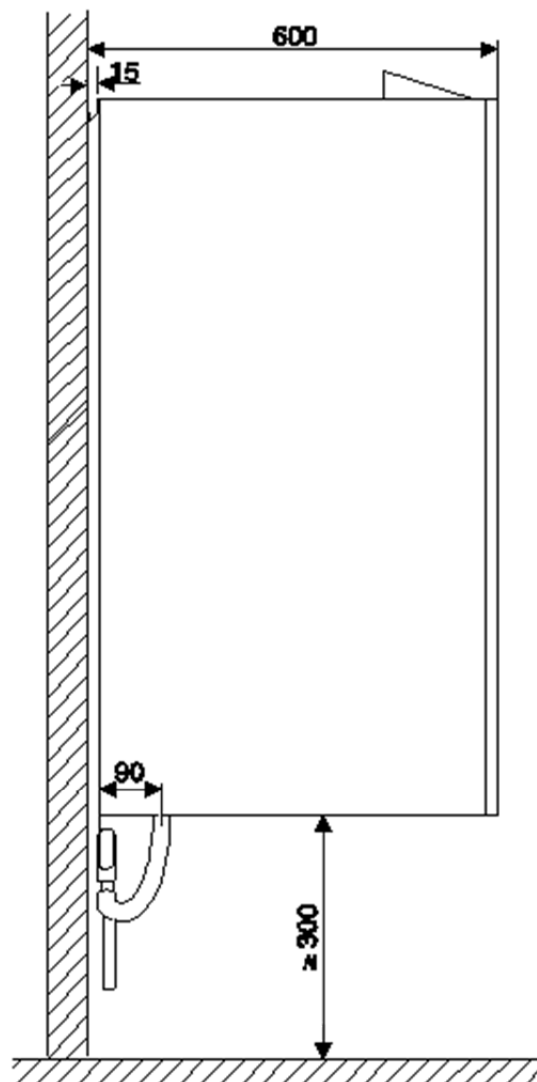
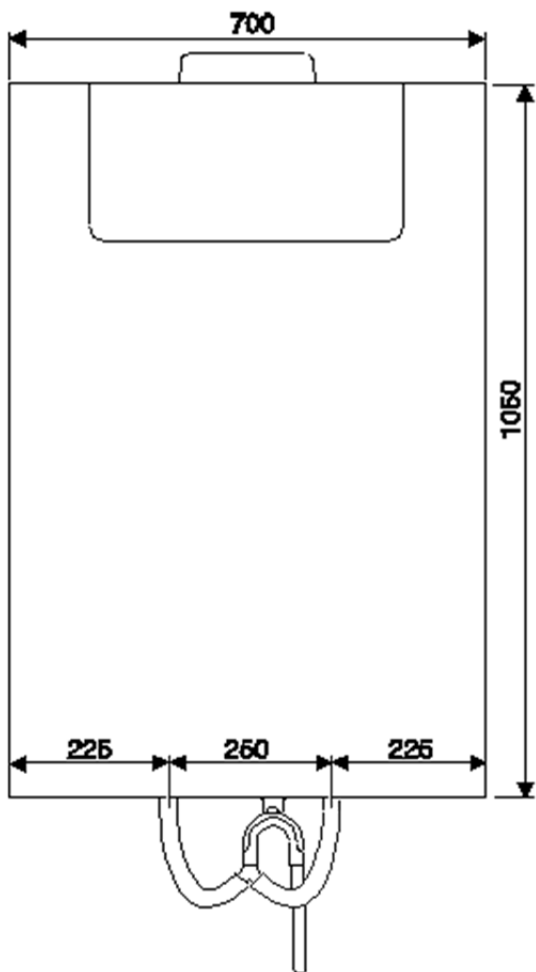
Die zentralen Lüftungsgeräte mit Wärmerückgewinnung sind unter Beachtung der Grundmaßnahmen zur Instandhaltung gemäß DIN 31051⁸ i. V. m. DIN EN 13306⁹ entsprechend den Herstellerangaben instand zu halten.

Dabei sind die Filter der zentralen Lüftungsgeräte mit Wärmerückgewinnung in regelmäßigen Abständen entsprechend den Herstellerangaben und den anlagenspezifischen Erfordernissen zu wechseln; die Inspektion, Wartung und ggf. Instandsetzung der übrigen Gerätekomponenten ist entsprechend den Angaben des Herstellers und den anlagenspezifischen Erfordernissen vorzunehmen.

Rudolf Kersten
Referatsleiter

Beglaubigt

⁸ DIN 31051:2012-09 Grundlagen der Instandhaltung
⁹ DIN EN 13306:2018-02 Begriffe der Instandhaltung

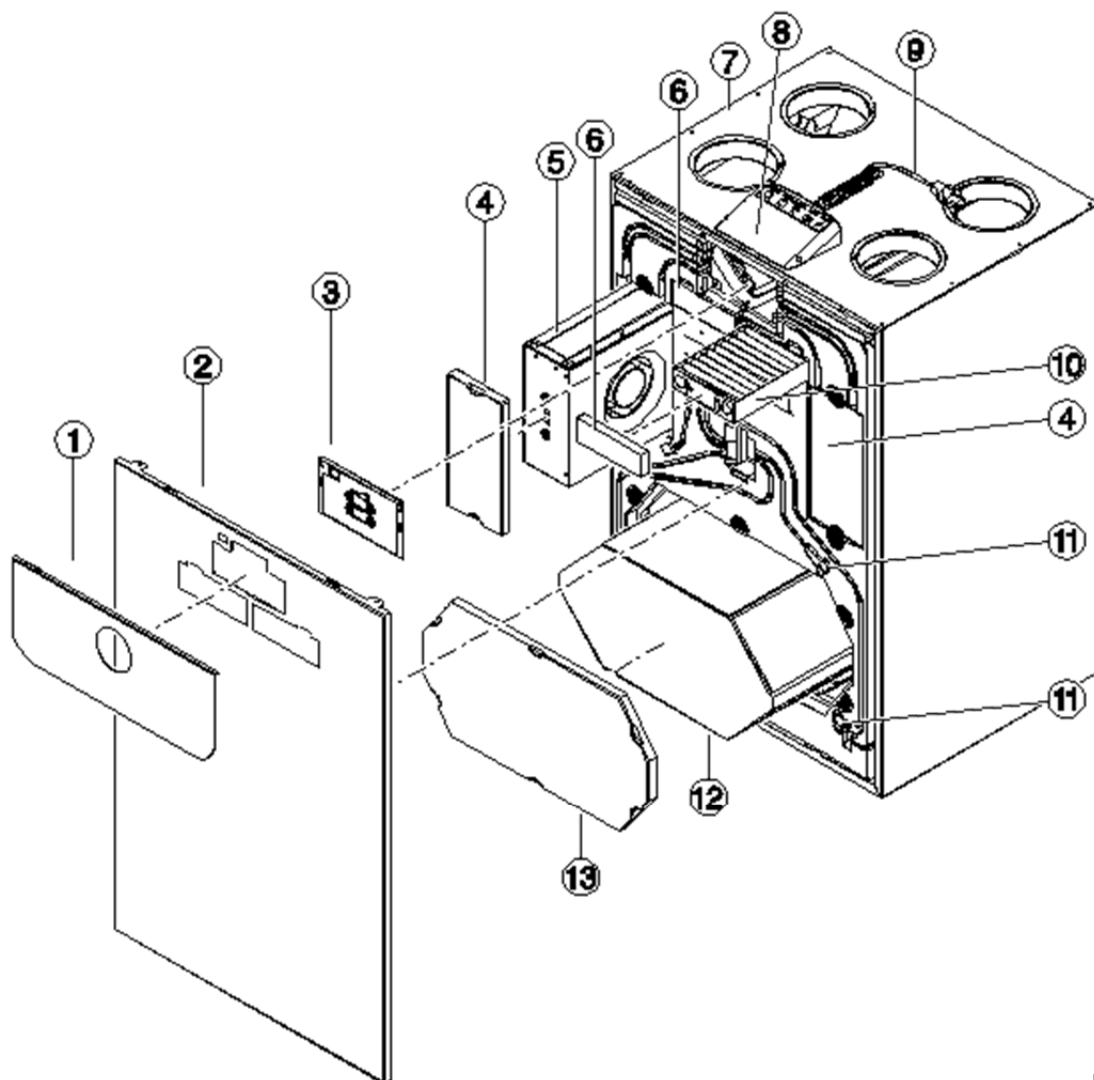


8720 671 371-25-10

Zentrale Lüftungsgeräte mit Wärmerückgewinnung Typ "Bosch Vent 5000C HR 230 W",
 "Buderus Logavent HRV2-230"

Geräteabmessungen
 Schnittdarstellung

Anlage 1



6729 011 271-05.10

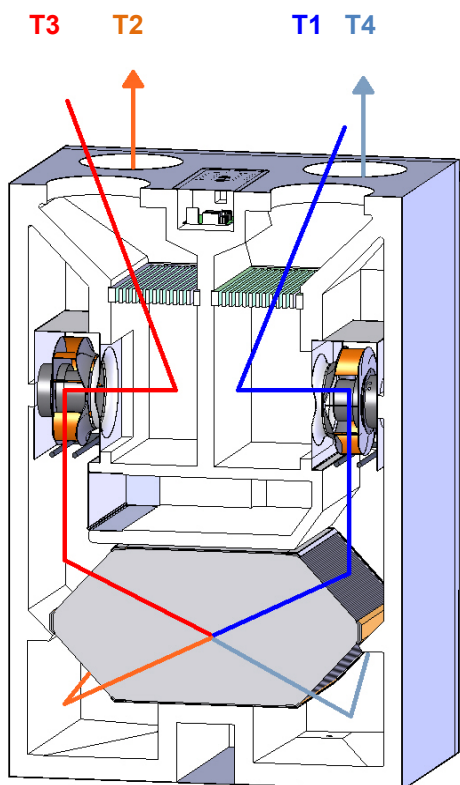
- [1] Blende
- [2] Verkleidung
- [3] Bedienfeld
- [4] Abdeckung Gebläse
- [5] Gebläse
- [6] Abdeckung Filter
- [7] Gehäuse
- [8] Leiterplatte
- [9] Netzkabel 2,5 m mit Schuko-stecker
- [10] Filter
- [11] Messstutzen
- [12] Luft-Luft Wärmetauscher
- [13] Abdeckung Wärmetauscher

Zentrale Lüftungsgeräte mit Wärmerückgewinnung Typ "Bosch Vent 5000C HR 230 W",
"Buderus Logavent HRV2-230"

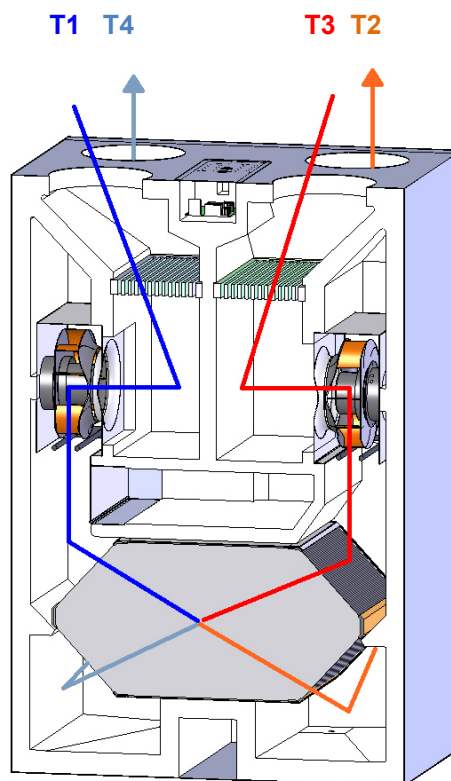
Ansicht und Komponenten

Anlage 2

Linkes Gerät



Rechtes Gerät:



T1 Außenluft

T2 Zuluft

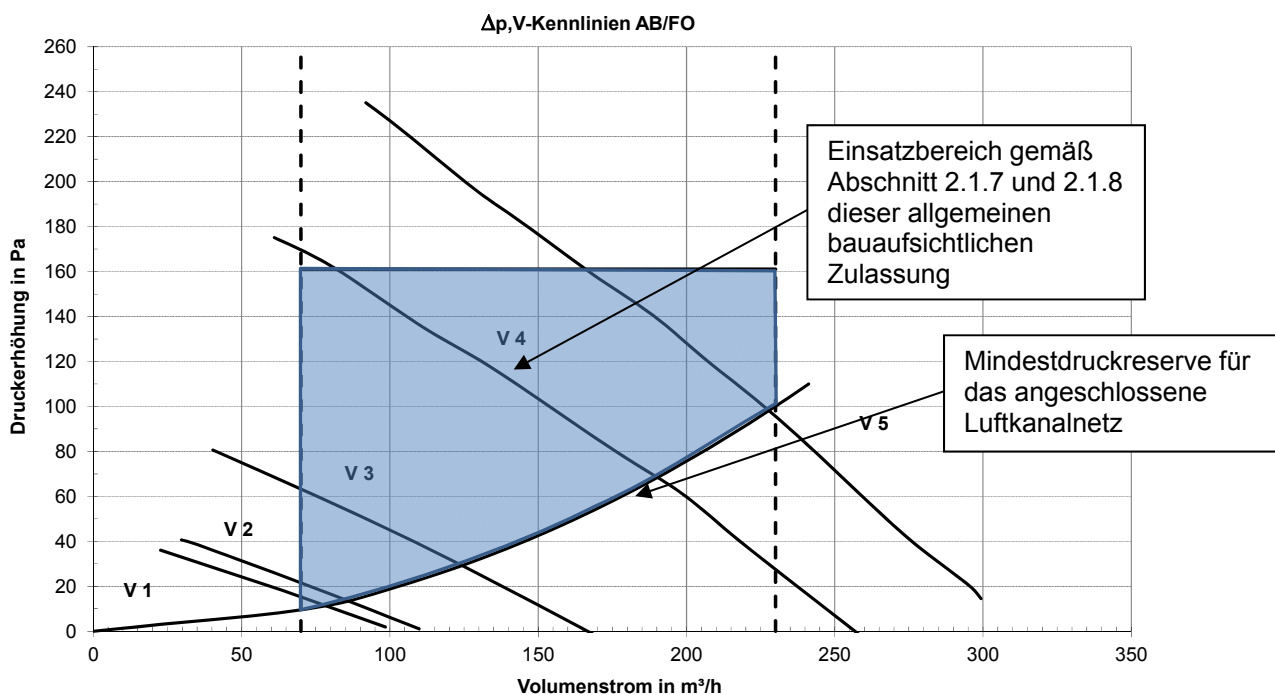
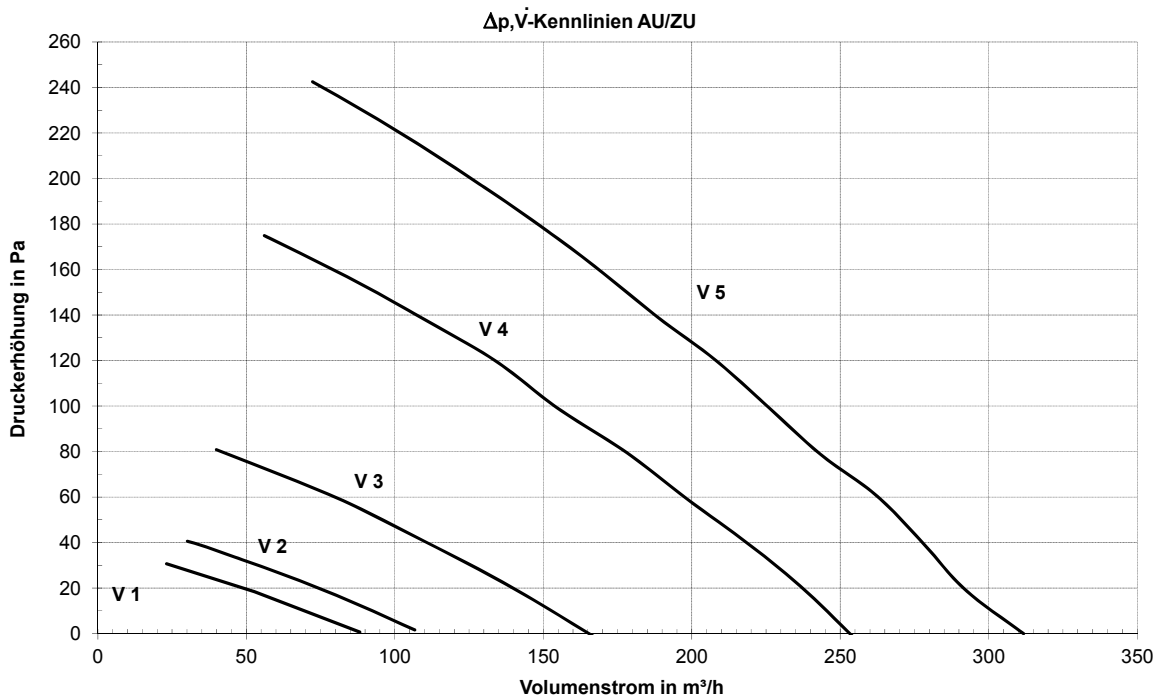
T3 Abluft

T4 Fortluft

Zentrale Lüftungsgeräte mit Wärmerückgewinnung Typ "Bosch Vent 5000C HR 230 W",
 "Buderus Logavent HRV2-230"

Schaltbild für die Luftwege: linkes und rechtes Gerät (schaltbar)

Anlage 3

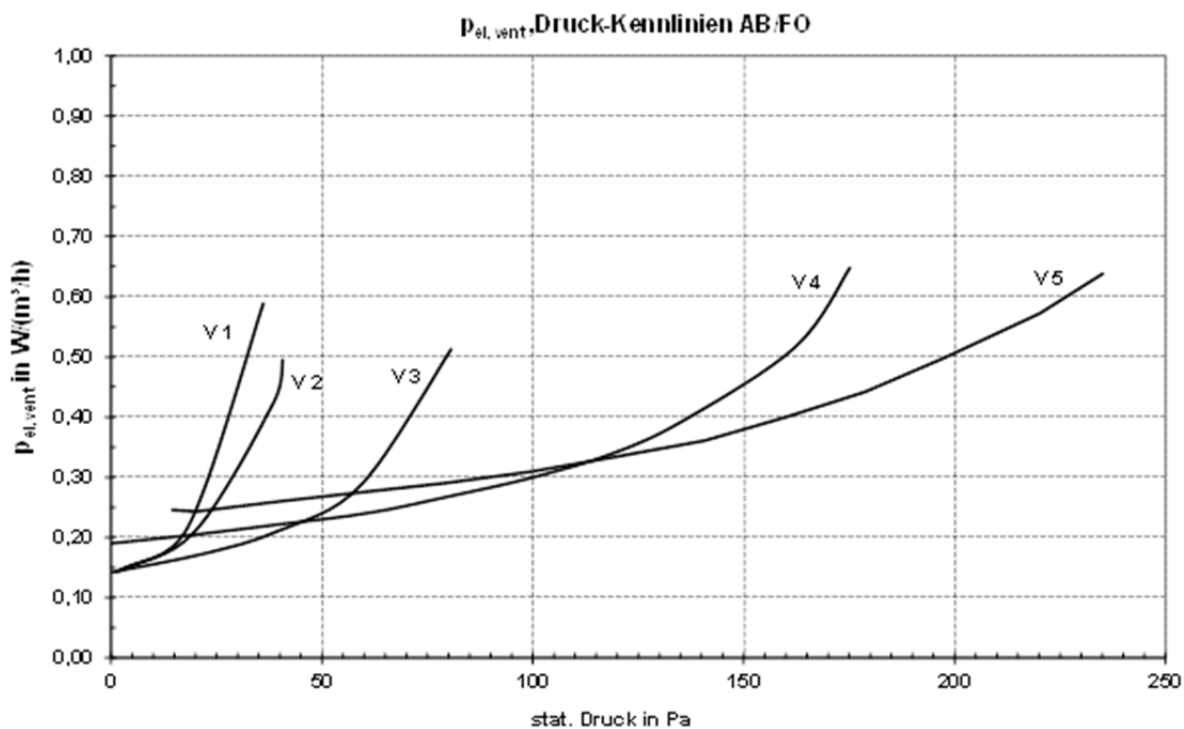
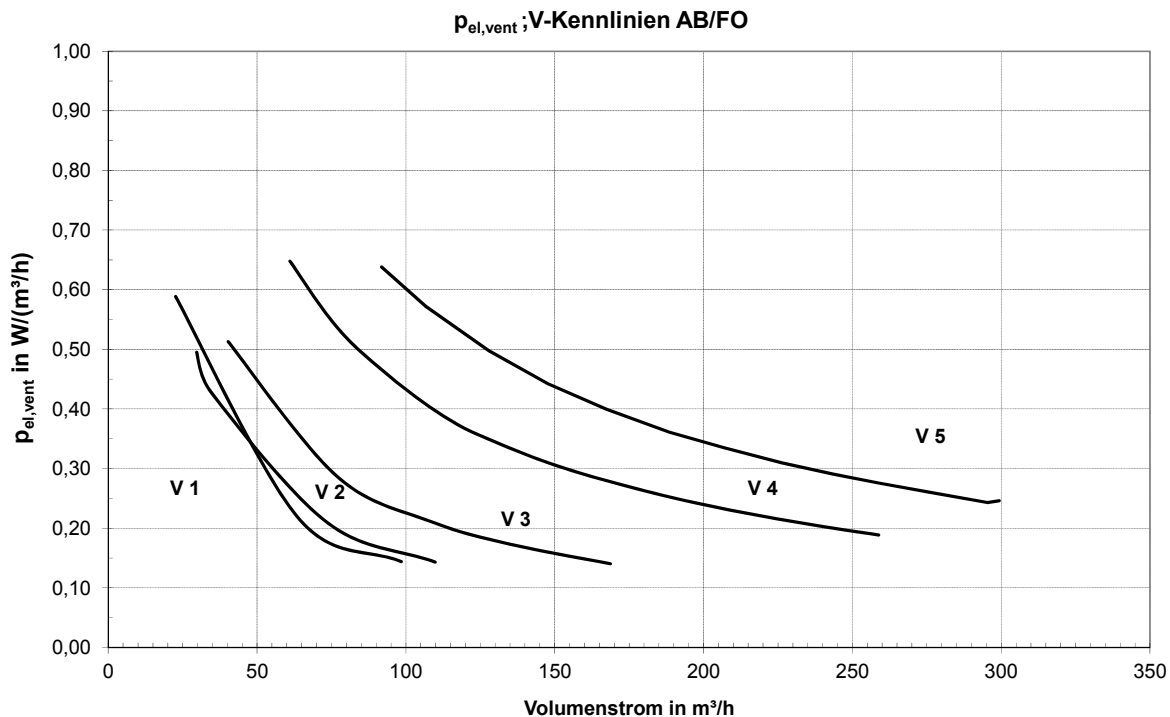


Elektronische Kopie der abZ des DIBt: Z-51.3-326

Zentrale Lüftungsgeräte mit Wärmerückgewinnung Typ "Bosch Vent 5000C HR 230 W",
"Buderus Logavent HRV2-230"

Druck-Volumenstrom-Kennlinien

Anlage 4



Elektronische Kopie der abZ des DIBt: Z-51.3-326

Zentrale Lüftungsgeräte mit Wärmerückgewinnung Typ "Bosch Vent 5000C HR 230 W",
 "Buderus Logavent HRV2-230"

Volumenstrombezogene Leistungsaufnahme der Ventilatoren

Anlage 5

Kenngroßen des Lüftungsgerätes mit Wärmerückgewinnung zur Ermittlung der Anlagenaufwandszahl gemäß DIN V 4701-10 unter Nutzung des detaillierten Berechnungsverfahrens der v. g. Norm

1 Allgemeine Angaben zum Lüftungsgerät

1.1 Art der Wärmerückgewinnung
 Wärmeübertrager Zuluft/Abluft-Wärmepumpe Abluft/Wasser-Wärmepumpe

1.2 Bezogen auf die Nutzungseinheit ist das Lüftungsgerät ein
 dezentrales Lüftungsgerät zentrales Lüftungsgerät.

2 Kenngroßen für die Ermittlung der Wärmeerzeugung nach dem detaillierten Berechnungsverfahren gemäß DIN V 4701-10

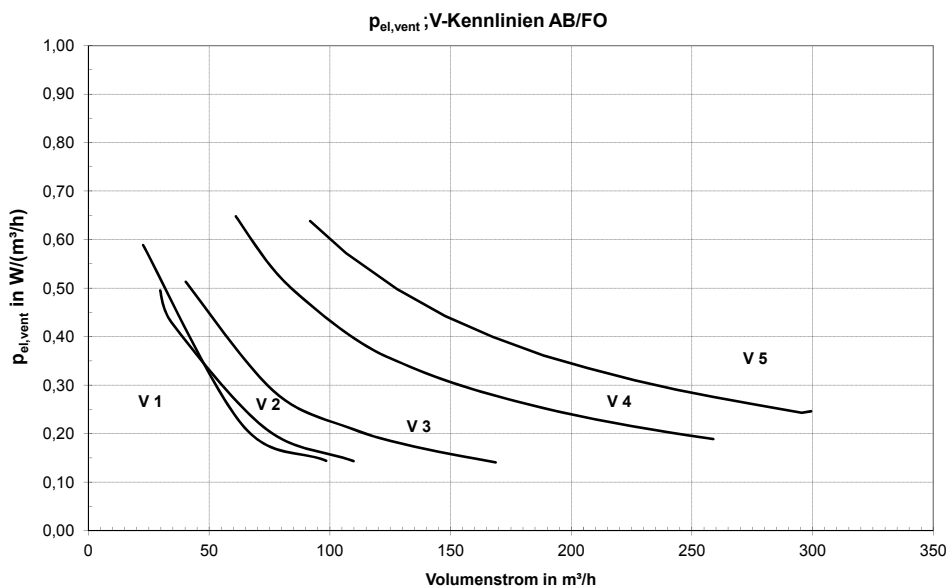
2.1 Wärmebereitstellungsgrad $\dot{\eta}_{WRG}$

Wärmebereitstellungsgrad ($\dot{\eta}_{WRG}$)

Abluftvolumenstrom \dot{V}_{Ab} [m ³ /h]	$\dot{\eta}_{WRG}$ [-] ^a
$70 \leq \dot{V} \leq 230$	0,85

^a Dieser Wert berücksichtigt jeweils die Effekte der Wärmeverluste über das Gehäuse, des Frostschutzbetriebes sowie der Volumenstrombalance gemäß DIN V 4701-10 und setzt voraus, dass die zentralen Lüftungsgeräte mit Wärmerückgewinnung vom Typ "Bosch Vent 5000C HR 230 W", "Buderus Logavent HRV2-230", Junkers AerastarComfort LP 230-2" im Volumenstrombereich des in der Anlage 4 markierten Kennfeldes betrieben werden.

2.2 volumenstrombezogene elektrische Leistungsaufnahme der Ventilatoren $p_{el,vent}$. (siehe Anlage 5)



2.3 Anlagenluftwechsel

Für die Festlegung des Anlagenluftwechsels der mit den Lüftungsgeräten errichteten Lüftungsanlagen ist zu beachten, dass die Lüftungsgeräte im entsprechenden Volumenstrombereich des gekennzeichneten Kennfeldes gemäß Anlage 4 dieser Zulassung betrieben werden.

3 Angaben zum Lüftungsgerät zur Ermittlung der Wärmeübergabe der Zuluft an den Raum gemäß DIN V 4701-10, Tabelle 5.2-1

Das Lüftungsgerät ist nicht mit einer Zusatzheizung zur Nacherwärmung der Zuluft ausgestattet.

Zentrale Lüftungsgeräte mit Wärmerückgewinnung Typ "Bosch Vent 5000C HR 230 W", "Buderus Logavent HRV2-230"

EnEV - Kenngroßen

Anlage 6