

Bescheid

über die Änderung der
allgemeinen bauaufsichtlichen Zulassung/
allgemeinen Bauartgenehmigung
vom 24. April 2019

Zulassungsstelle für Bauprodukte und Bauarten

Bautechnisches Prüfamt

Eine vom Bund und den Ländern
gemeinsam getragene Anstalt des öffentlichen Rechts

Mitglied der EOTA, der UEAtc und der WFTAO

Datum:

03.09.2019

Geschäftszeichen:

III 57-1.51.3-40/19

Nummer:

Z-51.3-396

Geltungsdauer

vom: **3. September 2019**

bis: **28. November 2022**

Antragsteller:

Paul Wärmerückgewinnung GmbH

August-Horch-Straße 7

08141 Reinsdorf

Gegenstand dieses Bescheides:

Dezentrale Lüftungsgeräte mit Wärme- und Feuchterückgewinnung der Baureihe "ComfoAir 70"

Dieser Bescheid ändert die Geltungsdauer der allgemeinen bauaufsichtlichen Zulassung/allgemeinen Bauartgenehmigung Nr. Z-51.3-396 vom 28. November 2017, geändert/ergänzt durch Bescheid vom 6. August 2018 und vom 24. April 2019.

Dieser Bescheid umfasst drei Seiten und eine Anlage. Er gilt nur in Verbindung mit der oben genannten allgemeinen bauaufsichtlichen Zulassung/allgemeinen Bauartgenehmigung und darf nur zusammen mit dieser verwendet werden.

DIBt

ZU I ALLGEMEINE BESTIMMUNGEN

Die Allgemeinen Bestimmungen der allgemeinen bauaufsichtlichen Zulassung und der allgemeinen Bauartgenehmigung Nr. Z-51.3-396 werden durch folgende Fassung ersetzt:

- 1 Mit diesem Bescheid ist die Verwendbarkeit bzw. Anwendbarkeit des Regelungsgegenstandes im Sinne der Landesbauordnungen nachgewiesen.
- 2 Dieser Bescheid ersetzt nicht die für die Durchführung von Bauvorhaben gesetzlich vorgeschriebenen Genehmigungen, Zustimmungen und Bescheinigungen.
- 3 Dieser Bescheid wird unbeschadet der Rechte Dritter, insbesondere privater Schutzrechte, erteilt.
- 4 Dem Verwender bzw. Anwender des Regelungsgegenstandes sind, unbeschadet weiter gehender Regelungen in den "Besonderen Bestimmungen", Kopien dieses Bescheides zur Verfügung zu stellen. Zudem ist der Verwender bzw. Anwender des Regelungsgegenstandes darauf hinzuweisen, dass dieser Bescheid an der Verwendungs- bzw. Anwen-dungsstelle vorliegen muss. Auf Anforderung sind den beteiligten Behörden ebenfalls Kopien zur Verfügung zu stellen.
- 5 Dieser Bescheid darf nur vollständig vervielfältigt werden. Eine auszugsweise Veröffentlichung bedarf der Zustimmung des Deutschen Instituts für Bautechnik. Texte und Zeichnungen von Werbeschriften dürfen diesem Bescheid nicht widersprechen, Übersetzungen müssen den Hinweis "Vom Deutschen Institut für Bautechnik nicht geprüfte Übersetzung der deutschen Originalfassung" enthalten.
- 6 Dieser Bescheid wird widerruflich erteilt. Die Bestimmungen können nachträglich ergänzt und geändert werden, insbesondere, wenn neue technische Erkenntnisse dies erfordern.
- 7 Dieser Bescheid bezieht sich auf die von dem Antragsteller gemachten Angaben und vorgelegten Dokumente. Eine Änderung dieser Grundlagen wird von diesem Bescheid nicht erfasst und ist dem Deutschen Institut für Bautechnik unverzüglich offenzulegen.
- 8 Die von diesem Bescheid umfasste allgemeine Bauartgenehmigung gilt zugleich als allge-meine bauaufsichtliche Zulassung für die Bauart.

**Bescheid über die Änderung der
allgemeinen bauaufsichtlichen Zulassung/
allgemeinen Bauartgenehmigung
Nr. Z-51.3-396**

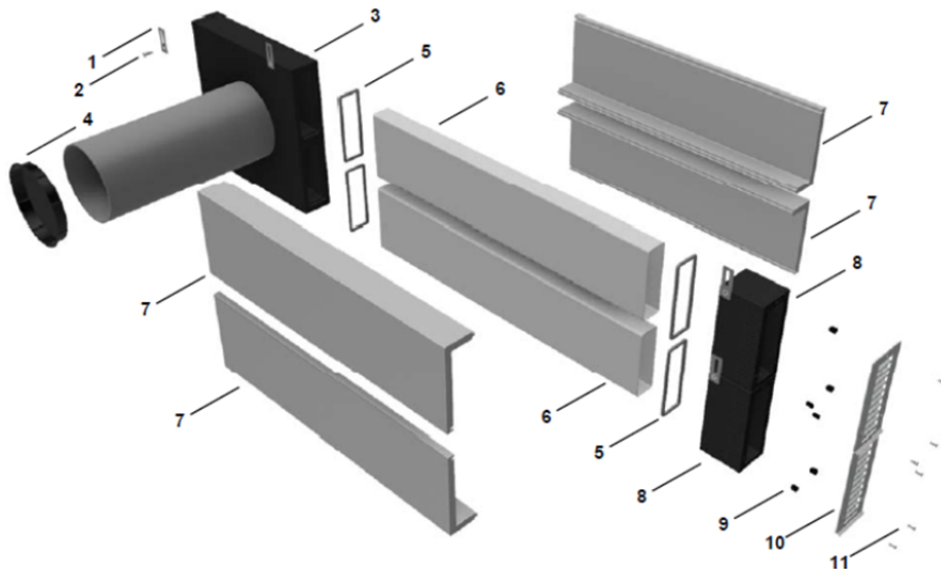
Seite 3 von 3 | 3. September 2019

ZU II BESONDERE BESTIMMUNGEN

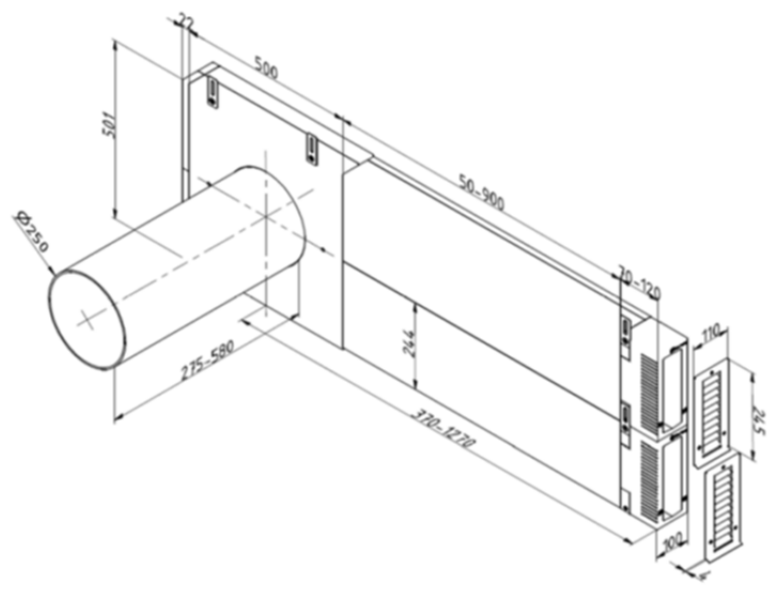
Die Anlage 4 der allgemeinen bauaufsichtlichen Zulassung/allgemeinen Bauartgenehmigung wird ersetzt durch die geänderte Anlage 4 dieses Bescheides.

Rudolf Kersten
Referatsleiter

Beglaubigt



Position	Bezeichnung	Anzahl
1	Befestigungslasche (je 2x für Umlenk-Adapter; je 1x für Flachkanaladapter)	4
2	PVC-Schraubdübel (je 1x Montage Befestigungslasche)	4
3	Umlenk-Adapter mit festverbautem Wandeinbaurohr	1
4	Verschlussstopfen Wandeinbaurohr	1
5	Flachkanaldichtung (56 cm Zuschnitt aus Rundprofildichtung)	4
6	Flachkanal 204 x 60	2
7	Flachkanal-Isolierelement	4
8	Kanal-Adapter	2
9	EPP-Einsatz M5 (3x je Kanal-Adapter)	6
10	Auslassgitter mit vorkonfektioniertem Queldichtband	2
11	Senkkopfschraube M5x16 (3x je Auslassgitter)	6



Dezentrale Lüftungsgeräte mit Wärme- und Feuchterückgewinnung der Baureihe "ComfoAir 70"

Laibungs-Modul: Explosionszeichnung mit Bauteilbeschriftung, Ansicht mit Maßen

Anlage 4