

**Allgemeine
bauaufsichtliche
Zulassung/
Allgemeine
Bauartgenehmigung**

Zulassungsstelle für Bauprodukte und Bauarten

Bautechnisches Prüfamnt

Eine vom Bund und den Ländern
gemeinsam getragene Anstalt des öffentlichen Rechts

Mitglied der EOTA, der UEAtc und der WFTAO

Datum:

24.04.2019

Geschäftszeichen:

III 57-1.51.3-52/18

Nummer:

Z-51.3-396

Geltungsdauer

vom: **24. April 2019**

bis: **28. November 2022**

Antragsteller:

Paul Wärmerückgewinnung GmbH

August-Horch-Straße 7

08141 Reinsdorf

Gegenstand dieses Bescheides:

**Dezentrale Lüftungsgeräte mit Wärme- und Feuchterückgewinnung der Baureihe
"ComfoAir 70"**

Der oben genannte Regelungsgegenstand wird hiermit allgemein bauaufsichtlich zugelassen/
genehmigt.

Dieser Bescheid umfasst zwölf Seiten und zwölf Anlagen.

Diese allgemeine bauaufsichtliche Zulassung/allgemeine Bauartgenehmigung ersetzt die allgemeine
bauaufsichtliche Zulassung/allgemeine Bauartgenehmigung Nr. Z-51.3-396 vom 6. August 2018. Der
Gegenstand ist erstmals am 28. November 2017 allgemein bauaufsichtlich zugelassen worden.

DIBt

I ALLGEMEINE BESTIMMUNGEN

- 1 Mit diesem Bescheid ist die Verwendbarkeit bzw. Anwendbarkeit des Regelungsgegenstandes im Sinne der Landesbauordnungen nachgewiesen.
- 2 Dieser Bescheid ersetzt nicht die für die Durchführung von Bauvorhaben gesetzlich vorgeschriebenen Genehmigungen, Zustimmungen und Bescheinigungen.
- 3 Dieser Bescheid wird unbeschadet der Rechte Dritter, insbesondere privater Schutzrechte, erteilt.
- 4 Dem Verwender bzw. Anwender des Regelungsgegenstandes sind, unbeschadet weitergehender Regelungen in den "Besonderen Bestimmungen", Kopien dieses Bescheides zur Verfügung zu stellen. Zudem ist der Verwender bzw. Anwender des Regelungsgegenstandes darauf hinzuweisen, dass dieser Bescheid an der Verwendungs- bzw. Anwen-
dungsstelle vorliegen muss. Auf Anforderung sind den beteiligten Behörden ebenfalls Kopien zur Verfügung zu stellen.
- 5 Dieser Bescheid darf nur vollständig vervielfältigt werden. Eine auszugsweise Veröffentlichung bedarf der Zustimmung des Deutschen Instituts für Bautechnik. Texte und Zeichnungen von Werbeschriften dürfen diesem Bescheid nicht widersprechen, Übersetzungen müssen den Hinweis "Vom Deutschen Institut für Bautechnik nicht geprüfte Übersetzung der deutschen Originalfassung" enthalten.
- 6 Dieser Bescheid wird widerruflich erteilt. Die Bestimmungen können nachträglich ergänzt und geändert werden, insbesondere, wenn neue technische Erkenntnisse dies erfordern.
- 7 Dieser Bescheid bezieht sich auf die von dem Antragsteller gemachten Angaben und vorgelegten Dokumente. Eine Änderung dieser Grundlagen wird von diesem Bescheid nicht erfasst und ist dem Deutschen Institut für Bautechnik unverzüglich offenzulegen.
- 8 Die von diesem Bescheid umfasste allgemeine Bauartgenehmigung gilt zugleich als allgemeine bauaufsichtliche Zulassung für die Bauart.

II BESONDERE BESTIMMUNGEN

1 Regelungsgegenstand und Verwendungs- bzw. Anwendungsbereich

1.1 Regelungsgegenstand

Diese Zulassung gilt für dezentrale Lüftungsgeräte mit Wärme- und Feuchterückgewinnung der Baureihe "ComfoAir 70", nachfolgend auch dezentrales Lüftungsgerät genannt, mit den Geräteausführungen gemäß Tabelle 1. Die dezentralen Lüftungsgeräte dienen der Be- und Entlüftung eines einzelnen Raumes einer Wohnung, Wohnräumen oder vergleichbaren Nutzungseinheiten.

Das dezentrale Lüftungsgerät, siehe Anlage 1, besteht im Wesentlichen aus dem Gehäuse, den Zuluft- und Abluftventilatoren, dem Wärmeübertrager, Außenluft- und Abluftfilter, Absperrklappen sowie der Steuereinheit. Im Wärmeübertrager erfolgt die Wärme- und Feuchteübertragung von der Abluft auf die Außenluft, die erwärmt und befeuchtet als Zuluft dem Raum zugeführt wird.

Die Komponenten des dezentralen Lüftungsgerätes sind in einem Gehäusekorpus aus geschlossenzelligem, expandiertem Polypropylen (EPP) positioniert, den ein mehrteiliges Metallgehäuse ummantelt. Die Vorderseite des Gehäuses besteht aus einer abnehmbaren Frontabdeckung. An der Rückseite des Gehäuses befinden sich die Ein- und Austrittsöffnung für die Außen- und Fortluft. Die getrennte Luftführung von Außen- und Fortluft erfolgt durch das EPP-Gehäuserohr mit einem Durchmesser von 237 mm und einer Einbaulänge von 275 mm bis 600 mm. Den äußeren Abschluss der Außen- und Fortluftführung bilden eine Abdeckhaube oder ein Laibungs-Modul. Die Zu- und Abluftöffnungen befinden sich an der linken und rechten Gehäusesseite und der Geräterückseite.

Tabelle 1: Geräteausführungen

Geräteausführung	Merkmal
ComfoAir 70	Außen- und Fortluftführung im EPP-Gehäuserohr, äußerer Abschluss: Abdeckhaube oder Laibungs-Modul, Zu- und Abluftgitter
ComfoAir 70 mit Nebenraumanschluss	Außen- und Fortluftführung im EPP-Gehäuserohr, äußerer Abschluss: Abdeckhaube oder Laibungs-Modul, Zu- und/oder Abluftführung mit Luftleitung, Zu- oder Abluftgitter

Der Wärmeübertrager ist ein Kreuzgegenstrom-Plattenwärmeübertrager bestehend aus einem Kunststoffgehäuse inkl. Stützlamellen aus Polystyrol und feuchteübertragenden Polymermembranen mit antibakterieller Beschichtung. Das Lüftungsgerät besitzt einen thermostatischen Vereisungsschutz und keinen Kondensatablauf.

Die verwendeten Ventilatoren sind Radialventilatoren mit DC-Gleichstrommotoren. Bezogen auf die Strömungsrichtung ist der Ventilator des Außenluft-/Zulufttraktes vor, der Ventilator des Abluft-/Fortlufttraktes nach dem Wärmeübertrager angeordnet. Der volumenstrombezogene Einsatzbereich des dezentralen Lüftungsgerätes liegt zwischen 15 m³/h und max. 60 m³/h.

Die Außenluft und die Abluft werden über je einen Filter der Filterklasse ISO Coarse ≥ 60 %¹ gemäß DIN EN ISO 16890-1² geführt. Beide Filter sind in Strömungsrichtung vor dem

¹ Entspricht der bisherigen Filterklasse G4 gemäß DIN EN 779 (Partikel-Luftfilter für die allgemeine Raumlufttechnik – Bestimmung der Filterleistung).

² DIN EN ISO 16890-1:2017-08 Luftfilter für die allgemeine Raumlufttechnik - Teil 1: Technische Bestimmungen, Anforderungen und Effizienzklassifizierungssystem, basierend auf dem Feinstaubabscheidegrad (ePM), -Teil 2: Ermittlung des Fraktionsabscheidegrades und des Durchflusswiderstandes, - Teil 3: Ermittlung des gravimetrischen Wirkungsgrades sowie des Durchflusswiderstandes im Vergleich zu der aufgenommenen Masse von Prüfstaub, - Teil 4: Konditionierungsverfahren für die Ermittlung des Fraktionsabscheidegradminimums

Wärmeübertrager angeordnet. Das dezentrale Lüftungsgerät verfügt über eine laufzeitgesteuerte Filterüberwachung.

Das dezentrale Lüftungsgerät ist mit einer Bedieneinheit in der unteren Gehäuseabdeckung ausgestattet und wird über eine elektronische Steuerung geregelt. Bei der Betriebsart "Zuluftbetrieb" schaltet der Fortluftventilator ab. Bei der Betriebsart "Abluftbetrieb" schaltet der Außenluftventilator ab. Bei diesen Betriebsarten muss entweder der erforderliche Zuluft- oder Abluftvolumenstrom über bauseitige Vorrichtungen (z. B. gekipptes Fenster) gewährleistet werden. Eine Wärmerückgewinnung findet nicht statt.

Der Außen- und Fortlufttrakt des dezentralen Lüftungsgerätes ist jeweils mit einer elektromotorisch betriebenen Absperrklappe ausgestattet, die beim Ein- oder Ausschalten durch den Nutzer automatisch geöffnet oder verschlossen wird.

1.2 Verwendungsbereich

Die dezentralen Lüftungsgeräte mit Wärme- und Feuchterückgewinnung der Baureihe "ComfoAir 70" sind für die Be- und Entlüftung eines einzelnen Raumes einer Wohnung oder eines Aufenthaltsraumes oder einzelner Wohnungen dann geeignet, wenn die Summe der der Wohnung oder der vergleichbaren Nutzungseinheit zugeführten Volumenströme gleich der Summe der abgeführten Volumenströme ist.

Die dezentralen Lüftungsgeräte dürfen nur in Räumen eingesetzt werden, in denen nutzungsbedingt nur geringe Feuchtelasten auftreten, eine relative Luftfeuchtigkeit von max. 70 % darf nicht überschritten werden. Im Bedarfsfall sind zur Vermeidung von Kondensat Feuchtesensoren einzusetzen.

Das dezentrale Lüftungsgerät ist in der Betriebsart "Zuluftbetrieb" nur in Verbindung mit geeigneten Möglichkeiten zur Luftabströmung, in der Betriebsart "Abluftbetrieb" nur in Verbindung mit geeigneten Möglichkeiten zur Außenluft-Nachströmung verwendbar.

Die dezentralen Lüftungsgeräte sind in einer Außenwand mit einer Wandstärke zwischen 275 mm und 600 mm zu installieren.

1.2.1 Dezentrales Lüftungsgerät vom Typ "ComfoAir 70"

Das dezentrale Lüftungsgerät mit Wärme- und Feuchterückgewinnung vom Typ "ComfoAir 70" ist für die Be- und Entlüftung eines einzelnen Raumes einer Wohnung oder eines Aufenthaltsraumes sowie Küchen, Bäder und Toilettenräumen, ausgenommen fensterlose Küchen, Bäder und Toilettenräume geeignet.

An das dezentrale Lüftungsgerät dürfen keine Lüftungsleitungen angeschlossen werden.

1.2.2 Dezentrales Lüftungsgerät vom Typ "ComfoAir 70" mit Nebenraumanschluss

Das dezentrale Lüftungsgerät mit Wärme- und Feuchterückgewinnung vom Typ "ComfoAir 70" mit Nebenraumanschluss dient ebenfalls zur Be- und Entlüftung einzelner oder benachbarter Wohnräume, einer Wohnung oder Räumen vergleichbarer Nutzung sowie Küchen, Bäder und Toilettenräumen. Benachbarte Räume sind so zu be- und entlüften, dass diese mit ausreichend dimensionierten Überströmöffnungen zu versehen sind. Die Bemessung des Lüftungssystems hat so zu erfolgen, dass keine Luft aus Küche, Bad sowie WC in andere Räume überströmt.

Das dezentrale Lüftungsgerät "ComfoAir 70 mit Nebenraumanschluss" kann mit Hilfe von Adaptern zuluft- und abluftseitig, zuluftseitig oder abluftseitig mit einem Anschlusskanal ausgeführt werden, wobei der maximal mögliche Druckverlust des Anschlusskanals oder der Anschlusskanäle für die Zu- und Abluftseite einzuhalten ist.

Folgende Anschlussmöglichkeiten von Lüftungskanälen (Anlage 5) sind möglich:

- Zuluft frei ausblasend und Kanalanschluss auf der Abluftseite bis zu einem max. Druckverlust des Anschlusskanals von 50 Pa;
- Abluft frei ansaugend und Kanalanschluss auf der Zuluftseite bis zu einem max. Druckverlust des Anschlusskanals von 50 Pa;

- Zuluft und Abluft mit Kanalanschluss bis zu einem max. Druckverlust der Anschlusskanäle von jeweils 50 Pa.

Die bei der Berechnung des Jahres-Primärenergiebedarfs gemäß § 3 Abs. 3 i. V. m. Anlage 1, Abschnitte 2.1.2 und 2.7 der Energieeinsparverordnung³ zur Anrechnung der Wärmerückgewinnung erforderlichen Angaben und Kennwerte der o. g. Lüftungsgerätetypen, die für die Errichtung der Lüftungsanlage verwendet werden, sind den Abschnitten 2.1.8 und 3.1.4 i. V. m. Anlage 12 dieser allgemeinen bauaufsichtlichen Zulassung zu entnehmen.

Die in der Zulassung bescheinigten energetischen Eigenschaften der dezentralen Lüftungsgeräte setzen eine Betriebsweise der Geräte mit ausgeglichener Volumenstrombilanz voraus.

2 Bestimmungen für das Bauprodukt

2.1 Eigenschaften der dezentralen Lüftungsgeräte mit Wärme- und Feuchterückgewinnung der Baureihe "ComfoAir 70"

Angaben zu den Werkstoffen des Bauprodukts sind beim DIBt hinterlegt.

2.1.1 Gehäuse

Der konstruktive Aufbau des dezentralen Lüftungsgerätes besteht aus einem zweiteiligen Grundkörper aus expandiertem Polypropylen (EPP), der von einem Metall-Gehäuse umschlossen wird. Die Funktionskomponenten wie Ventilatoren, Wärmeübertrager, Absperrklappen, Filter, Sensoren etc. sind im EPP-Körper eingesteckt oder eingeschoben, siehe Anlage 2, 3, 4 und 5.

Das Metall-Gehäuse besteht aus einer mit der Wand fixierten Unterschale aus Stahlblech und aus einem zweiteiligen Design-Frontgehäuse aus pulverbeschichtetem Aluminium, wobei das untere Frontgehäuse mit der Unterschale verschraubt ist. Das obere Frontgehäuse ist mittels Federlaschen-Verrastung mit der Unterschale verbunden. Notwendige Öffnungen wie z. B. für den Zugang zu Filtern, Ventilatoren oder dem Wärmeübertrager sind durch EPP-Abdeckungen mittels lösbarer Nut-Feder-Verbindung mit Verrastung zum EPP-Gehäuse dicht verschließbar.

Die Vorderseite des Gehäuses besteht aus einer abnehmbaren oberen und unteren Frontabdeckung mit integriertem Bedienteil. Durch das Abnehmen des oberen und unteren Gehäusedeckels lässt sich das dezentrale Lüftungsgerät revidieren.

Ein oder zwei Adapter, z. B. aus Kunststoff (HDPE), ermöglichen den Anschluss von Luftkanälen an der Geräteseite oder der Rückwand des dezentralen Lüftungsgerätes (Anlage 1 und 5). Zur Abdichtung des Kanalanschlusses ist auf der Außenseite des Adapters ein Dichtungsprofil angebracht. Blindstopfen dichten die nicht benötigten Geräteöffnungen ab.

Den äußeren Abschluss bildet in Abhängigkeit der Geräteausführung eine Abdeckhaube aus Aluminium (Anlage 3) oder das Laibungs-Modul mit Metallgitter (Anlage 4). Das Laibungs-Modul besteht im Wesentlichen aus dem Umlenk-Adapter mit fest verbautem Wandeinbaurohr, den PVC-Flachkanälen und den Flachkanal-Isolierelementen (EPS).

Für die Montage liefert der Hersteller zum Einschieben in die Außenwand eine Rohrhülse aus PVC mit den Außenmaßen (D x L) 250 mm x 600 mm.

2.1.2 Ventilatoren

Die verwendeten Ventilatoren für die Zu- und Abluft des dezentralen Lüftungsgerätes sind Gleichstrom-Radialventilatoren der Firma ebmpapst vom Typ RG125-22/14N/2/PU. Die Ventilatoren sind mit DC-Motoren ausgestattet und haben eine Nennspannung von 24 V.

Die max. Leistungsaufnahme je Ventilator beträgt 9,3 W.

³ Verordnung über energiesparenden Wärmeschutz und energiesparende Anlagentechnik bei Gebäuden (Energieeinsparverordnung – EnEV) vom 24. Juli 2007 (BGBl. I, S. 1519 ff), die zuletzt durch Artikel 3 der Verordnung vom 24. Oktober 2015 (BGBl. I S.1789) geändert worden ist.

2.1.3 Steuerung

Das dezentrale Lüftungsgerät ist mit einer Steuerungs- und Bedieneinheit ausgestattet. Hierbei befindet sich die Steuerungsplatine mit allen relevanten Parametern, wie Frostschutz, Benutzerprofile, Wartungsintervall usw. im Gerät. Über die an der Gerätefront installierte Bedieneinheit wird das Gerät ein- und ausgeschaltet. Die Lüfterstufen 1 bis 4 sowie der Automatikbetrieb werden mittels Tasten an der Bedieneinheit, siehe Anlage 6, gewählt und per LED angezeigt. Die Gerätesteuerung verfügt über vier Lüfterstufen, denen unterschiedliche Steuersignale über eine Software zugeordnet werden können.

Folgende Betriebsarten sind möglich:

- Lüftungsstufe 1 bis 4
 - Stufe 1 = 15 m³/h
 - Stufe 2 = 27 m³/h
 - Stufe 3 = 41 m³/h
 - Stufe 4 = 60 m³/h

Die Lüftungsstufen sind werkseitig fest eingestellt. Die Volumenströme der dezentrale Lüftungsgeräte vom Typ "ComfoAir 70" mit Nebenraumanschluss und bei Verwendung des Laibungsmoduls müssen nutzerabhängig auf der Zuluftseite über Pulsweitenmodulation und auf der Abluftseite über Prozenteinstellungen (Disbalance) vom Fachinstallateur angepasst werden.

Folgende Betriebszustände werden mittels LED auf der Bedieneinheit angezeigt:

- Anzeige Lüftungsstufe
- Anzeige Stoßlüftung
- Anzeige Filterwechsel
- Anzeige Automatik
- Anzeige Störung

Optional kann das zentrale Lüftungsgerät durch die Verwendung von Feuchte-, VOC- oder CO₂-Sensoren gesteuert werden.

2.1.4 Druck-Volumenstrom-Kennlinien

Die Druck-Volumenstrom-Kennlinien der dezentralen Lüftungsgeräte müssen den, in den Anlagen 7 bis 11, dargestellten Kennlinienverläufen entsprechen.

Die Überprüfung der Empfindlichkeit des Luftstroms gegenüber Stördrücken (± 20 Pa) erfolgte in Anlehnung an DIN EN 13141-8⁴. Für die vorgesehene Filterkombination wurde eine Stördruckempfindlichkeit von max. ± 10 % vom maximalen Volumenstrom (q_{vd}) festgestellt.

2.1.5 Filter

Die verwendeten Filter auf der Außen- und Abluftseite des dezentralen Lüftungsgerätes sind Filter der Filterklasse ISO Coarse ≥ 60 % gemäß DIN EN ISO 16890-1² mit den Maßen 190 mm x 100 mm x 15 mm. Dies gilt auch für Ersatz- oder Austauschfilter.

Das dezentrale Lüftungsgerät verfügt über eine laufzeitgesteuerte Filterüberwachung. Die werkseitige Voreinstellung des Filterwechselintervalls beträgt 90 Tage. Ein notwendiger Filterwechsel wird an der Bedieneinheit angezeigt.

Die Filter müssen durch den Betreiber leicht ausgewechselt werden können. Entsprechende Regelungen zum Filterwechsel sind vom Hersteller in den produktbegleitenden Unterlagen in Form von Wartungsanweisungen zu treffen.

4

in Anlehnung an
DIN EN 13141-8:2014-09

Lüftung von Gebäuden – Leistungsprüfung von Bauteilen/Produkten für die Lüftung von Wohnungen – Teil 8: Leistungsprüfung von mechanischen Zuluft- und Ablufteinheiten ohne Luftführung (einschließlich Wärmerückgewinnung) für ventilatorgestützte Lüftungsanlagen von einzelnen Räumen

2.1.6 Wärmeübertrager

Der Wärmeübertrager ist ein Kreuzgegenstrom-Plattenwärmeübertrager der Firma Paul vom Typ ERV366-H092-S-002428 bestehend aus einem Kunststoffgehäuse inkl. Stützlamellen aus Polystyrol und 36 feuchteübertragenden Polymermembranen (Polyethylen mit antibakterieller Beschichtung) und den Abmessungen (B x H x T in mm) 366 x 92 x 366. Der Plattenabstand beträgt 2,2 mm.

Zur Abdichtung des Wärmeübertragers zum EPP-Gehäuse wird eine selbstklebende, geschlossenzellige EPDM-Dichtung verwendet.

Um ein Vereisen des Wärmeübertragers zu verhindern, ist außenluftseitig ein Temperaturfühler zur ständigen Temperaturüberwachung montiert. Sinkt die Außenlufttemperatur unter einen Wert von ca. $-8,1\text{ °C}$ wird durch PWM-Signale die Drehzahl des Außenluftventilators in Abhängigkeit von der Lüftungsstufe und der geräteintern gemessenen Außenlufttemperatur verringert und der Außenluftvolumenstrom gesenkt bzw. komplett abgeschaltet. Die Drehzahl des Fortluftventilators bleibt konstant.

Die Frostschutzstrategie ist geeignet, den Wärmeübertrager vor dauerhaftem Vereisen zu schützen.

2.1.7 Dichtheit

Das dezentrale Lüftungsgerät ist innerhalb des gekennzeichneten Einsatzbereiches gemäß Anlage 7 bis 11 erhöht dicht. Die internen und externen Leckluftvolumenströme dürfen in Anlehnung an DIN EN 13141-8⁴ jeweils nicht größer als 2 % des größten angegebenen Volumenstromes der dezentralen Lüftungsgeräte sein, bezogen auf $\pm 20\text{ Pa}^5$ bei der inneren Dichtheit und $\pm 50\text{ Pa}$ bei der äußeren Dichtheit. Das sind 2 % von max. $60\text{ m}^3/\text{h}$, also ca. $1,2\text{ m}^3/\text{h}$.

Für den Fall, dass das dezentrale Lüftungsgerät nicht in Betrieb ist, wird das Gerät durch die elektromotorisch betriebenen Absperrklappen hinreichend dicht verschlossen.

2.1.8 Energetische Produktdaten

Die in Tabelle 2 angegebenen Produktdaten für die dezentralen Lüftungsgeräte mit Wärmerückgewinnung der Baureihe "ComfoAir 70" sind für das detaillierte Berechnungsverfahren gemäß DIN V 4701-10⁶ zur Ermittlung der Anlagenaufwandszahl zu verwenden. Die Ermittlung der energetischen Kennwerte erfolgte in Anlehnung an DIN EN 13141-8⁴ auf Basis des zuluftseitigen Temperaturverhältnisses von 0,76. Das ermittelte zuluftseitige Feuchteverhältnis beträgt 0,61.

Tabelle 2: Wärmebereitstellungsgrad, spezifische elektrische Leistungsaufnahme (p_{el})

Volumenstrom q_v in $[\text{m}^3/\text{h}]$	mittlerer Wärmebereitstellungsgrad $\dot{\eta}_{WRG} [-]^{1,2}$	spez. elektr. Leistungsaufnahme p_{el} in $[\text{W}/(\text{m}^3/\text{h})^2]$
$15 \leq q_v \leq 60$	0,72	0,21

1 Dieser Wert berücksichtigt jeweils die Effekte der Wärmeverluste über das Gehäuse, des Frostschutzbetriebes, sowie der Dichtheit/Volumenstrombalance gemäß DIN V 4701-10:2003-08 und bedarf daher keiner weiteren Korrektur. Es wird vorausgesetzt, dass die dezentralen Lüftungsgeräte im Volumenstrombereich des in den Anlage 7 bis 11 markierten Kennfeldes betrieben werden.

2 Mittelwert bei den Luftzuständen 1 und 2; $0,7 \times q_{vd}$; und 0 Pa in Anlehnung an DIN EN 13141-8. (Dieser Wert berücksichtigt nicht den Feuchterückgewinn.)

Die elektrische Leistungsaufnahme der dezentralen Lüftungsgeräte ist Anlage 7 bis 11 zu entnehmen.

⁵ Interne Leckageprüfung bei einem Prüfdruck von 50 Pa für das dezentrale Lüftungsgerät "ComfoAir 70 mit Nebenraumanschluss"

⁶ DIN V 4701-10:2003-08 Energetische Bewertung heiz- und raumluftechnischer Anlagen - Teil 10: Heizung, Trinkwassererwärmung, Lüftung

2.1.9 Brandverhalten der Baustoffe

Das Brandverhalten der Baustoffe ist entsprechend der in Tabelle 3 aufgeführten technischen Regeln nachgewiesen.

Tabelle 3: Brandverhalten

lfd. Nr.	Baustoff	Baustoffklasse/ Klasse	Technische Regel
1	Außengehäuse, Abdeckhaube (Aluminium/Stahlblech)	A1	DIN 4102-4 ⁷
2	Absperrklappen (Stahlblech)	A1	DIN 4102-4
3	AF/Armaflex – Dichtung Klappenblatt (synthetischer Kautschuk)	E	DIN EN 13501-1 ⁸
4	Innengehäuse (EPP)	E	DIN EN 13501-1
5	Wärmeübertrager (PS/PE)	E	DIN EN 13501-1
6	Lüftungsrohr (PVC)	E	DIN EN 13501-1
7	Umlenk-Adapter (EPP)	E	DIN EN 13501-1
8	Flachkanal (PVC)	E	DIN EN 13501-1
9	Flachkanal-Isolierelement (EPS)	E	Leistungserklärung Nr. 03-CPR-2017
10	Auslassgitter (Aluminium)	A1	DIN 4102-4

2.2 Herstellung, Kennzeichnung

2.2.1 Herstellung

Die dezentralen Lüftungsgeräte mit Wärme- und Feuchterückgewinnung der Baureihe "ComfoAir 70" sind werksmäßig herzustellen.

2.2.2 Kennzeichnung

Das dezentrale Lüftungsgerät muss vom Hersteller mit dem Übereinstimmungszeichen (Ü-Zeichen) nach den Übereinstimmungszeichen-Verordnungen der Länder gekennzeichnet werden. Die Kennzeichnung darf nur erfolgen, wenn die Voraussetzungen nach Abschnitt 2.3 erfüllt sind.

Neben dem Ü-Zeichen sind

- die Zulassungsnummer,
- Name des Herstellers,
- die Typbezeichnung,
- das Herstelljahr und
- das Herstellwerk

auf einem Beipackzettel in der Verpackung und auf dem Produkt leicht erkennbar und dauerhaft anzugeben.

⁷ DIN 4102-4:2016-05 Brandverhalten von Baustoffen und Bauteilen – Teil 4: Zusammenstellung und Anwendung klassifiziertes Baustoffe, Bauteile und Sonderbauteile
⁸ DIN EN 13501-1:2010-01 Klassifizierung von Bauprodukten und Bauarten zu ihrem Brandverhalten

2.3 Übereinstimmungsnachweis

2.3.1 Allgemeines

Die Bestätigung der Übereinstimmung des dezentralen Lüftungsgerätes mit den Bestimmungen dieser allgemeinen bauaufsichtlichen Zulassung muss für jedes Herstellwerk mit einer Übereinstimmungserklärung des Herstellers auf der Grundlage einer werkseigenen Produktionskontrolle erfolgen. Die Übereinstimmungserklärung hat der Hersteller durch Kennzeichnung der Bauprodukte mit dem Übereinstimmungszeichen (Ü-Zeichen) unter Hinweis auf den Verwendungszweck abzugeben.

2.3.2 Werkseigene Produktionskontrolle

In jedem Herstellwerk ist eine werkseigene Produktionskontrolle einzurichten und durchzuführen. Unter werkseigener Produktionskontrolle wird die vom Hersteller vorzunehmende kontinuierliche Überwachung der Produktion verstanden, mit der dieser sicherstellt, dass die von ihm hergestellten Bauprodukte den Bestimmungen dieser allgemeinen bauaufsichtlichen Zulassung entsprechen.

Durch die werkseigene Produktionskontrolle muss insbesondere sichergestellt werden, dass jedes werkmäßig hergestellte dezentrale Lüftungsgerät die in dieser Zulassung bescheinigten Lüftungstechnischen und energetischen Eigenschaften aufweist.

Die Ergebnisse der werkseigenen Produktionskontrolle sind aufzuzeichnen.

Die Aufzeichnungen müssen mindestens folgende Angaben enthalten:

- Bezeichnung des Bauproduktes und der Bestandteile,
- Art der Kontrolle oder Prüfung,
- Datum der Herstellung und der Prüfung des Bauproduktes,
- Ergebnis der Kontrolle und Prüfungen und, soweit zutreffend, Vergleich mit den Anforderungen der Zulassung,
- Unterschrift des für die werkseigene Produktionskontrolle Verantwortlichen.

Die Aufzeichnungen sind mindestens fünf Jahre aufzubewahren. Sie sind dem Deutschen Institut für Bautechnik und der zuständigen obersten Bauaufsichtsbehörde auf Verlangen vorzulegen.

Bei ungenügendem Prüfergebnis sind vom Hersteller unverzüglich die erforderlichen Maßnahmen zur Abstellung des Mangels zu treffen. Bauprodukte, die den Anforderungen nicht entsprechen, sind so zu handhaben, dass Verwechslungen mit übereinstimmenden ausgeschlossen werden. Nach Abstellung des Mangels ist - soweit technisch möglich und zum Nachweis der Mängelbeseitigung erforderlich - die betreffende Prüfung unverzüglich zu wiederholen.

3 Bestimmungen für die Anwendung des Regelungsgegenstandes

3.1 Planung und Bemessung der mit dem dezentralen Lüftungsgerät mit Wärme- und Feuchterückgewinnung der Baureihe "ComfoAir 70" errichteten Lüftungsanlage eines Gebäudes

3.1.1 Allgemeines

Das dezentrale Lüftungsgerät ist bestimmungsgemäß für die kontrollierte raumweise Be- und Entlüftung mit ausgeglichener Volumenstrombilanz zu betreiben.

Pro Wohnung oder vergleichbarer Nutzungseinheit muss die mit dem dezentralen Lüftungsgerät errichtete Lüftungsanlage sicherstellen, dass die Summe der der Wohnung oder der vergleichbaren Nutzungseinheit zugeführten Volumenströme gleich der Summe der abgeführten Volumenströme ist.

Die Bemessung des Lüftungssystems hat so zu erfolgen, dass keine Luft aus Küche, Bad sowie WC in andere Räume überströmt.

Die zuluftseitige Bemessung hat so zu erfolgen, dass für den Zuluftvolumenstrom in der Wohnung oder einer vergleichbaren Nutzungseinheit kein größerer Unterdruck als 8 Pa gegenüber dem Freien auftritt.

Befinden sich in der Nutzungseinheit raumluftabhängige Feuerstätten, sind die Öffnungen, Leitungen und Lüftungsanlagen so zu bemessen, dass sich für die Summe aus dem planmäßigen Zuluftvolumenstrom und dem Verbrennungsluft-Volumenstrom kein größerer Unterdruck in der Nutzungseinheit als 4 Pa gegenüber dem Freien ergibt.

Für den Fall, dass benachbarte Räume durch ein dezentrales Lüftungsgerät mit Wärme- und Feuchterückgewinnung vom Typ "ComfoAir 70" mit Kanalanschluss zu be- und entlüften sind, müssen diese mit ausreichend dimensionierten Überströmöffnungen versehen werden.

Das dezentrale Lüftungsgerät darf nur in einzelnen Wohnräumen oder Aufenthaltsräumen verwendet werden, in denen nutzungsbedingt geringe Feuchtelasten auftreten und eine relative Luftfeuchtigkeit von max. 70 % nicht überschritten wird, um einen Kondensatanfall zu verhindern. In Räumen mit erhöhtem Feuchteinkommen sind zur Grenzwertüberwachung Feuchtesensoren einzusetzen.

3.1.2 Fensterlose Küchen, Bäder und Toilettenräume

In fensterlosen Küchen, Bädern und Toilettenräumen darf das dezentrale Lüftungsgerät mit Wärmerückgewinnung der Baureihe "ComfoAir 70" nicht verwendet werden.

3.1.3 Anschluss von Lüftungsleitungen

Die dezentralen Lüftungsgeräte mit Wärmerückgewinnung vom Typ "ComfoAir 70" sind nicht für den Anschluss von Lüftungsleitungen vorgesehen.

An dezentrale Lüftungsgeräte mit Wärmerückgewinnung vom Typ "ComfoAir 70" mit Nebenraumschluss dürfen wahlweise an die Zu- und/ oder Abluftseite des Lüftungsgerätes Lüftungsleitungen angeschlossen werden. Hierbei ist zu beachten, dass der Druckverlust über angeschlossene Lüftungskanäle max. 50 Pa beträgt.

3.1.4 Anlagenluftwechsel gemäß DIN V 4701-10⁶

Für die Festlegung des Anlagenluftwechsels gemäß DIN V 4701-10 der mit dem dezentralen Lüftungsgerät errichteten Lüftungsanlage ist zu beachten, dass das dezentrale Lüftungsgerät jeweils innerhalb des genannten Volumenstrombereiches betrieben wird.

3.1.5 Feuerstätten

Die dezentralen Lüftungsgeräte dürfen in Räumen, Wohnungen oder Nutzungseinheiten vergleichbarer Größe, in denen raumluftabhängige Feuerstätten aufgestellt sind, nur installiert werden, wenn:

1. ein gleichzeitiger Betrieb von raumluftabhängigen Feuerstätten und der luftabsaugenden Anlage durch Sicherheitseinrichtungen verhindert wird oder
2. die Abgasabführung der raumluftabhängigen Feuerstätte durch besondere Sicherheitseinrichtungen überwacht wird. Bei raumluftabhängigen Feuerstätten für flüssige oder gasförmige Brennstoffe muss im Auslösefall der Sicherheitseinrichtung die Feuerstätte oder die Lüftungsanlage abgeschaltet werden. Bei raumluftabhängigen Feuerstätten für feste Brennstoffe muss im Auslösefall der Sicherheitseinrichtung die Lüftungsanlage abgeschaltet werden.

Die dezentralen Lüftungsgeräte zur kontrollierten Be- und Entlüftung einer Wohnung oder vergleichbaren Nutzungseinheit dürfen nicht installiert werden, wenn in der Nutzungseinheit raumluftabhängige Feuerstätten an mehrfach belegte Abgasanlagen angeschlossen sind.

Für den bestimmungsgemäßen Betrieb der mit dezentralen Lüftungsgeräten errichteten Lüftungsanlagen müssen eventuell vorhandene Verbrennungsluftleitungen sowie Abgasanlagen von ungenutzten raumluftabhängigen Feuerstätten zur Vermeidung z. B. von Auskühlungen der Gebäude in Zeiten, in denen die Feuerstätten nicht betrieben werden, absperrbar sein. Bei Abgasanlagen von Feuerstätten für feste Brennstoffe darf die Absperrvorrichtung nur von Hand bedient werden können. Die Stellung der Absperrvorrichtung muss an der

Einstellung des Bedienungsriffes erkennbar sein. Dies gilt als erfüllt, wenn eine Absperrvorrichtung gegen Ruß (Rußabsperrrer) verwendet wird.

3.2 Ausführung der mit dem dezentralen Lüftungsgerät mit Wärme- und Feuchterückgewinnung der Baureihe "ComfoAir 70" errichteten Lüftungsanlage eines Gebäudes

3.2.1 Installation der dezentralen Lüftungsgeräte

Die Installation des dezentralen Lüftungsgerätes muss nach den Angaben des Herstellers unter Verwendung des mitgelieferten Montagezubehörs erfolgen, soweit im Folgenden nichts anderes bestimmt ist.

Das dezentrale Lüftungsgerät ist für den Einbau in eine Außenwand, mit einer Wandstärke von 275 mm bis 600 mm, geeignet. Das dezentrale Lüftungsgerät wird in ein in der Außenwand eingedichtetes Einbaurohr mit einer Nennweite von DN 250 eingeschoben und entsprechend der Wandstärke angepasst. An der Fassade wird auf den Außenluft- und Fortluftanschluss eine Abdeckhaube oder das Laibungs-Modul montiert (Anlage 1, 3 und 4).

Werden die dezentralen Lüftungsgeräte oder deren Bauteile in Außenwänden oder Außenwandteilen installiert oder durch Außenwände oder Außenwandteile geführt, sind insbesondere die landesrechtlichen Anforderungen an Außenwände zu beachten. Werden Lüftungsgeräte oder deren Bauteile in Außenwänden, die mit Wärmedämm-Verbund-System ausgestattet sind, installiert, sind zusätzlich die besonderen Bestimmungen der für diese gültige allgemeinen bauaufsichtlichen Zulassung bzw. allgemeinen Bauartgenehmigung zu beachten.

Beim Einbau des dezentralen Lüftungsgerätes in Montagewände bleiben die Nachweise der Standsicherheit und Gebrauchstauglichkeit für diese Wände davon unberührt.

3.2.2 Brandschutzanforderungen

Hinsichtlich der brandschutztechnischen Installationsvorschriften für die Errichtung der Lüftungsanlage sind die landesrechtlichen Regelungen, insbesondere die bauaufsichtliche Richtlinie über die brandschutztechnischen Anforderungen an Lüftungsanlagen in der jeweils geltenden Fassung zu beachten.

3.2.3 Erklärung der Übereinstimmung

Der Errichter der Lüftungsanlage mit Lüftungsgeräten nach Abschnitt 1 muss gegenüber dem Auftraggeber (Bauherrn) schriftlich die Übereinstimmung der ausgeführten Lüftungsanlage mit den Bestimmungen der Abschnitte 3.1 bis 3.2.2 zur Anwendung des Zulassungsgegenstandes erklären.

3.2.4 Produktbegleitende Unterlagen

Der Hersteller hat jedem dezentralen Lüftungsgerät eine Installationsanleitung beizufügen. Diese Anleitung ist verständlich und in deutscher Sprache abzufassen. Die Anleitung muss alle erforderlichen Angaben enthalten, damit bei ordnungsgemäßer Installation, Bedienung und Instandhaltung die mit dem dezentralen Lüftungsgerät errichtete Lüftungsanlage betriebs- und brandsicher ist. In der Anleitung und den übrigen produktbegleitenden Unterlagen des Herstellers dürfen keine dieser Zulassung entgegenstehende Angaben enthalten sein.

Durch den Hersteller ist ein Hinweis in die Installationsanleitung derart aufzunehmen, dass ein ordnungsgemäßer Betrieb der mit dem dezentralen Lüftungsgerät errichteten Lüftungsanlage voraussetzt, dass vorhandene Verbrennungsluftleitungen sowie Abgasanlagen von Festbrennstofffeuerstätten in Zeiten, in denen die Feuerstätten nicht betrieben werden, absperrbar sind.

4 Bestimmungen für die Nutzung, Wartung und Instandhaltung

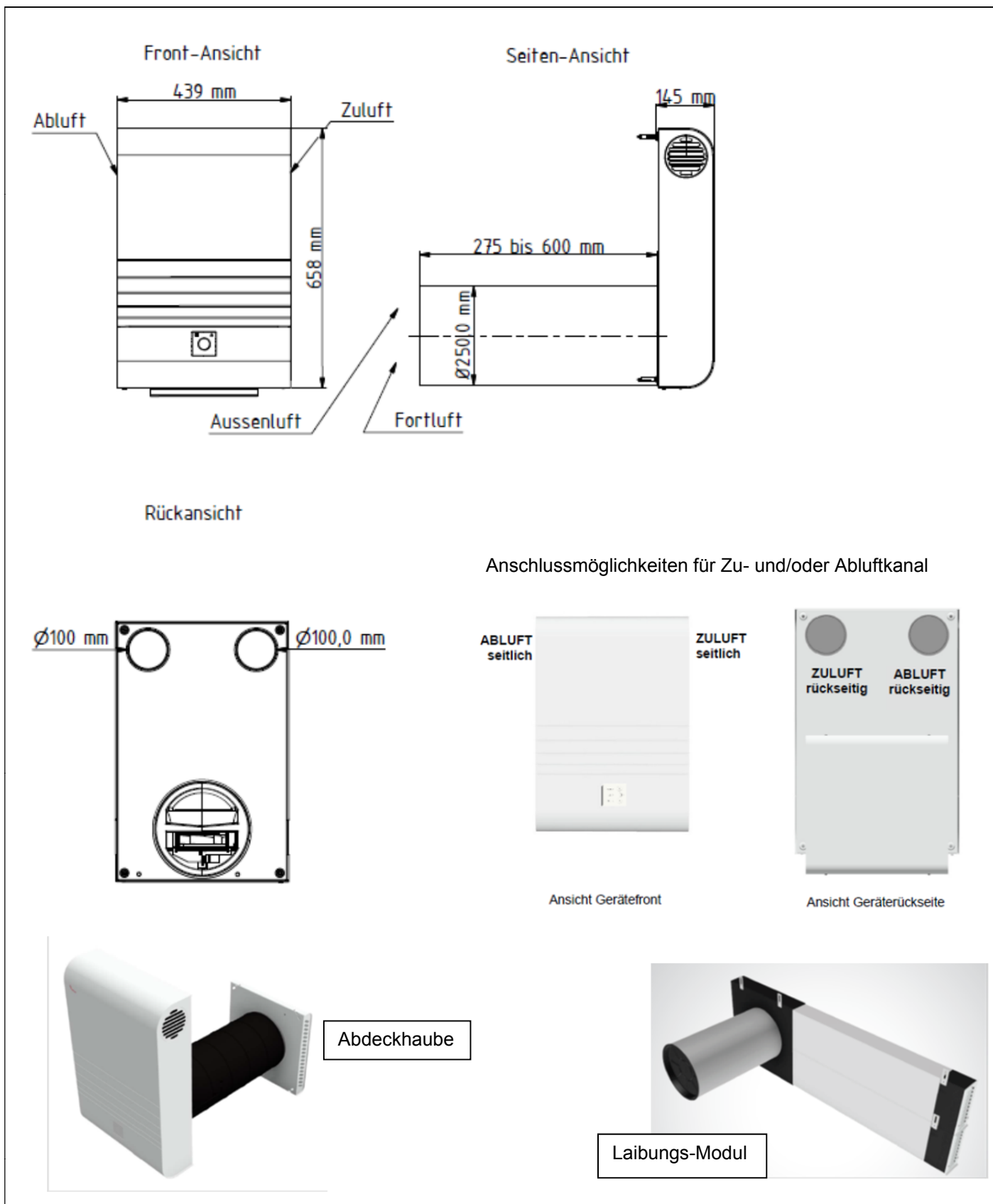
Das dezentrale Lüftungsgerät ist unter Beachtung der Grundmaßnahmen zur Instandhaltung gemäß DIN 31051⁹ i. V. m. DIN EN 13306¹⁰ entsprechend der Herstellerangaben instand zu halten.

Dabei sind die Filter des dezentralen Lüftungsgerätes in regelmäßigen Abständen entsprechend den Herstellerangaben und den anlagenspezifischen Erfordernissen zu wechseln. Die Inspektion, Wartung und ggf. Instandsetzung der übrigen Gerätekomponenten, insbesondere des Wärmeübertragers, ist entsprechend den Angaben des Herstellers und den anlagenspezifischen Erfordernissen vorzunehmen.

Rudolf Kersten
Referatsleiter

Beglaubigt

⁹ DIN 31051:2012-09 Grundlagen der Instandhaltung
¹⁰ DIN EN 13306:2018-12 Begriffe der Instandhaltung

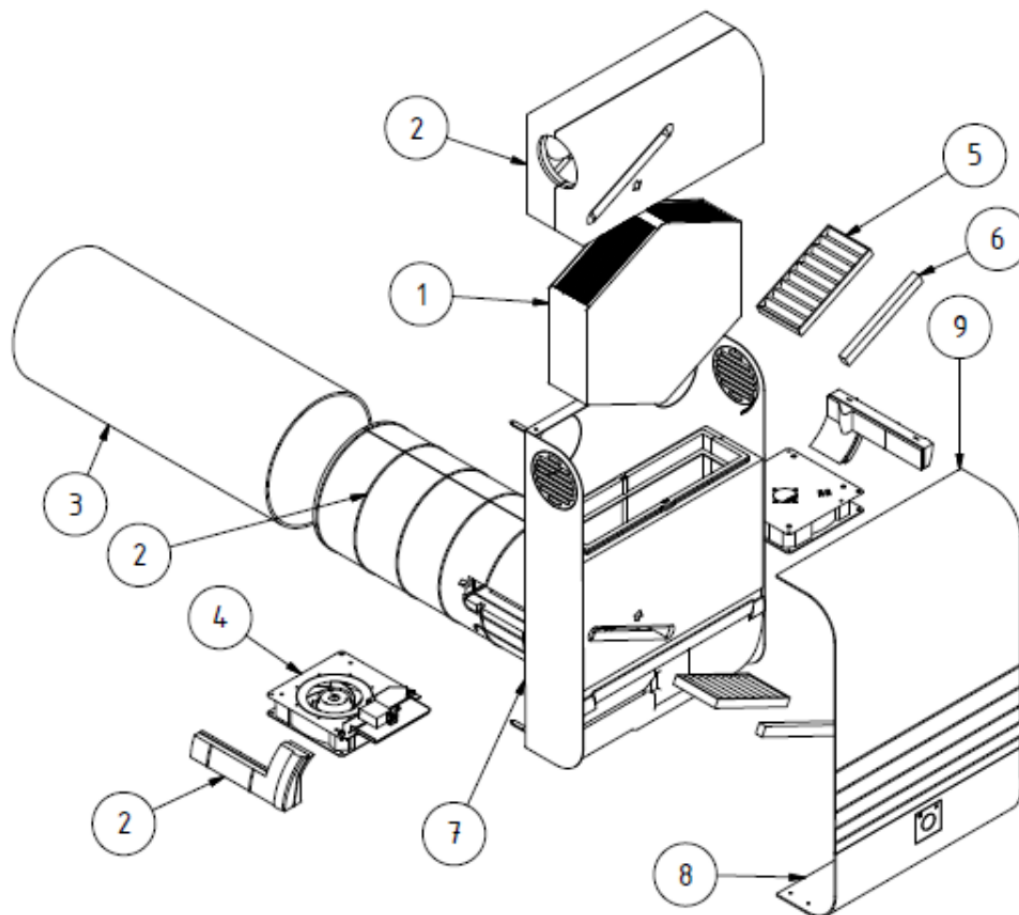


elektronische Kopie der abZ des dibt: z-51.3-396

Dezentrale Lüftungsgeräte mit Wärme- und Feuchterückgewinnung der Baureihe "ComfoAir 70"

Anlage 1

Geräteansichten und Gerätemaße,
Anschlussmöglichkeiten für Zu- und/oder Abluftkanal,



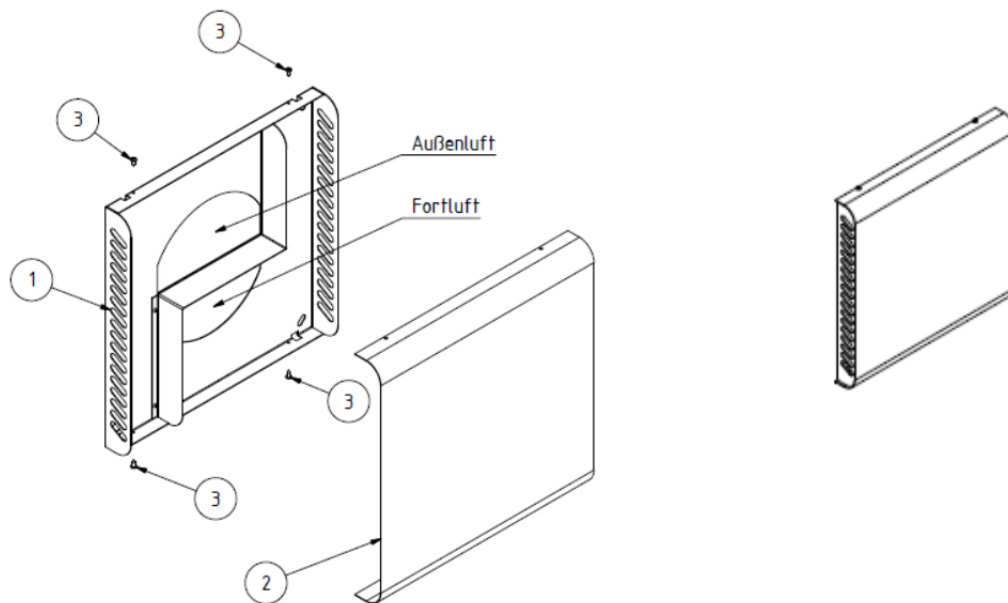
Pos.	Menge	Bezeichnung
1	1	Wärmetauscher ERV366-H092-S
2	1	EPP Gehäuse
3	1	Futterrohr 250 x 4,9 mm
4	2	Ventilator mit Klappe
5	2	Filter
6	2	Stopfen Filterschlitz
7	1	Wandhalterung
8	1	Untere Abdeckhaube
9	1	Obere Abdeckhaube

elektronische Kopie der abZ des dibt: z-51.3-396

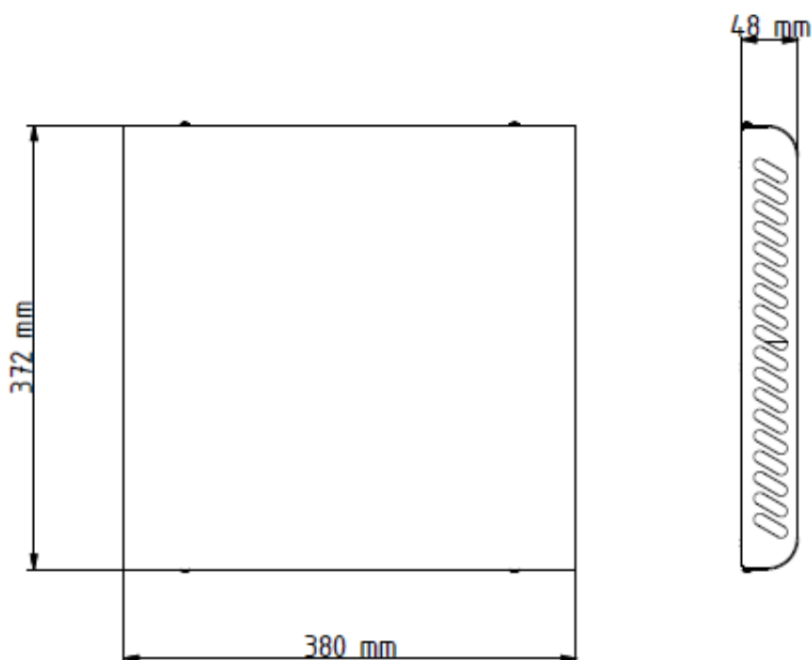
Dezentrale Lüftungsgeräte mit Wärme- und Feuchterückgewinnung der Baureihe "ComfoAir 70"

Explosionszeichnung,
 Bauteilbeschriftung

Anlage 2



Pos.	Bezeichnung	Material
1	Zusammenbau Außenhaube Unterschale	Aluminium
2	Oberschale	Aluminium
3	Blehschraube mit Linsenkopf DIN 7981 3,9 x 9,5	Stahl, verzinkt

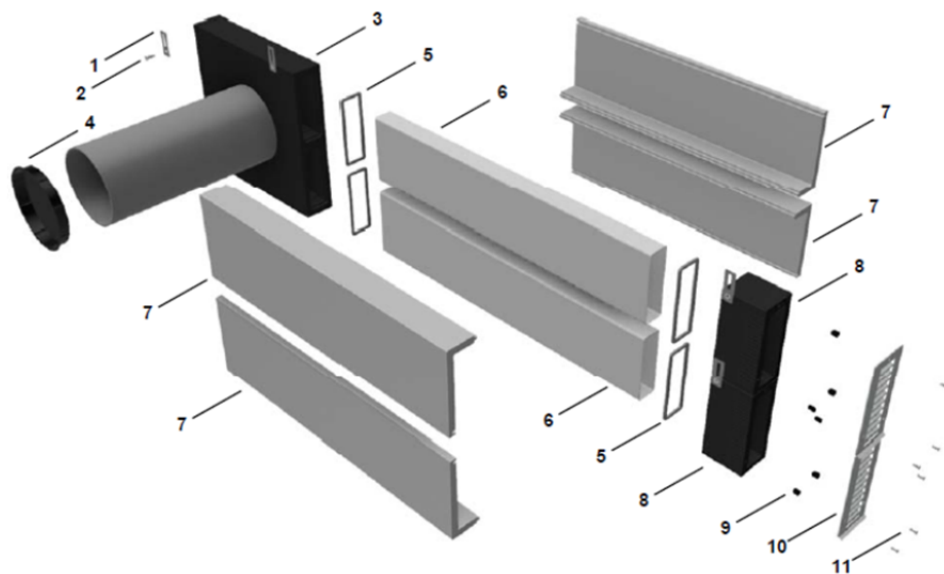


elektronische Kopie der abZ des dibt: z-51.3-396

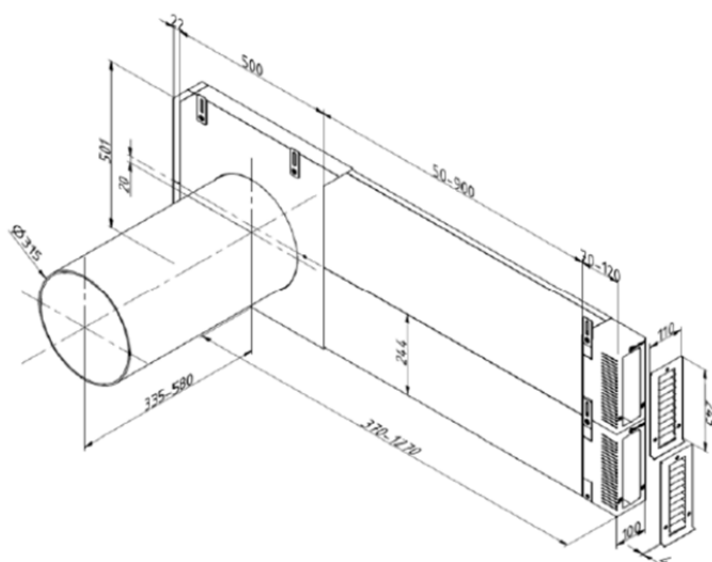
Dezentrale Lüftungsgeräte mit Wärme- und Feuchterückgewinnung der Baureihe "ComfoAir 70"

Abdeckhaube – Ansichten, Maße

Anlage 3



Position	Bezeichnung	Anzahl
1	Befestigungsglasche (je 2x für Umlenk-Adapter; je 1x für Flachkanaladapter)	4
2	PVC-Schraubdübel (je 1x Montage Befestigungsglasche)	4
3	Umlenk-Adapter mit festverbautem Wandeinbaurohr	1
4	Verschlussstopfen Wandeinbaurohr	1
5	Flachkanaldichtung (56 cm Zuschnitt aus Rundprofildichtung)	4
6	Flachkanal 204 x 60	2
7	Flachkanal-Isolierelement	4
8	Kanal-Adapter	2
9	EPP-Einsatz M5 (3x je Kanal-Adapter)	6
10	Auslassgitter mit vorkonfektioniertem Quelldichtband	2
11	Senkkopfschraube M5x16 (3x je Auslassgitter)	6



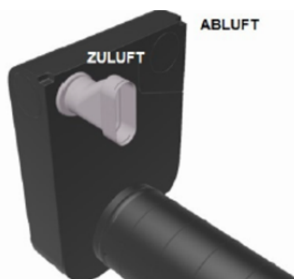
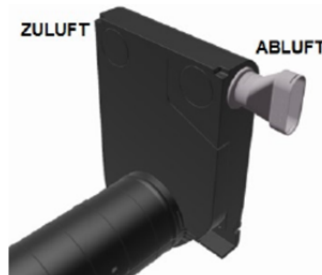
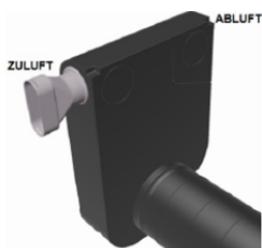
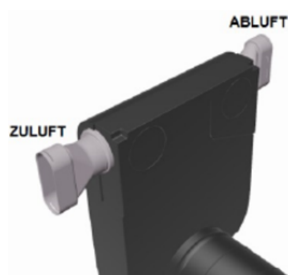
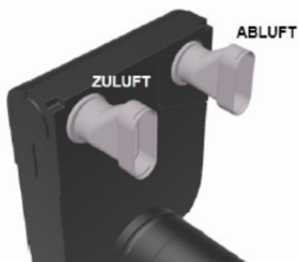
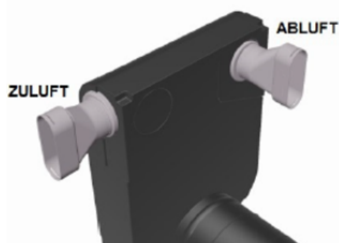
elektronische Kopie der abZ des dibt: z-51.3-396

Dezentrale Lüftungsgeräte mit Wärme- und Feuchterückgewinnung der Baureihe "ComfoAir 70"

Laibungs-Modul: Explosionszeichnung mit Bauteilbeschriftung, Ansicht mit Maßen

Anlage 4

Installation - Anschlussadapter



Kanalanschlussvarianten
 für Zuluft und Abluft

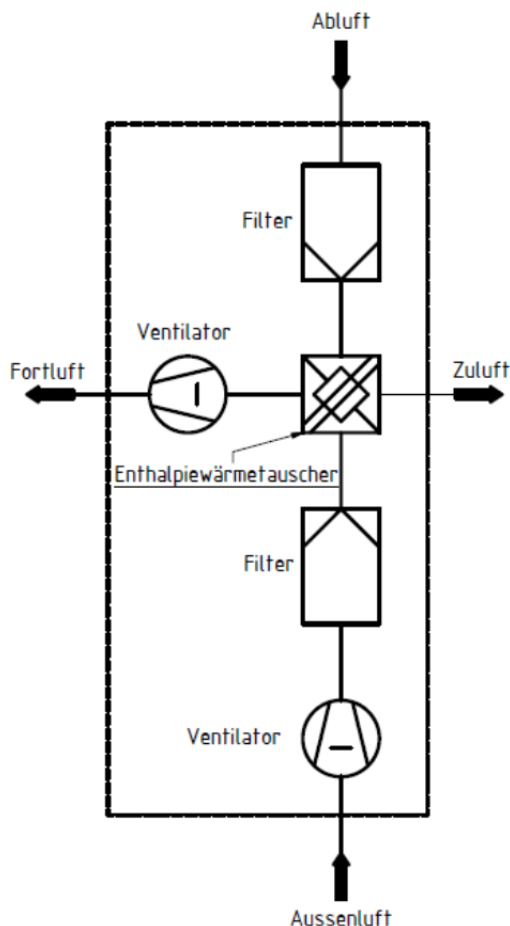
Kanalanschlussvarianten
 für Zuluft oder Abluft

Dezentrale Lüftungsgeräte mit Wärme- und Feuchterückgewinnung der Baureihe "ComfoAir 70"

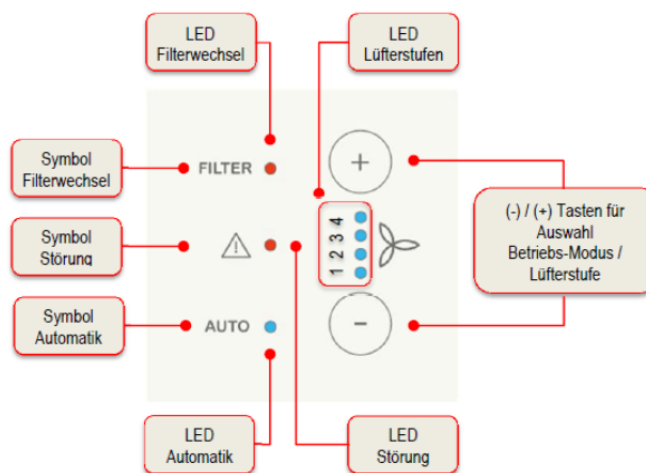
Anschlussvarianten für Zu- und Abluftkanal

Anlage 5

Anlagenschema



Bedieneinheit

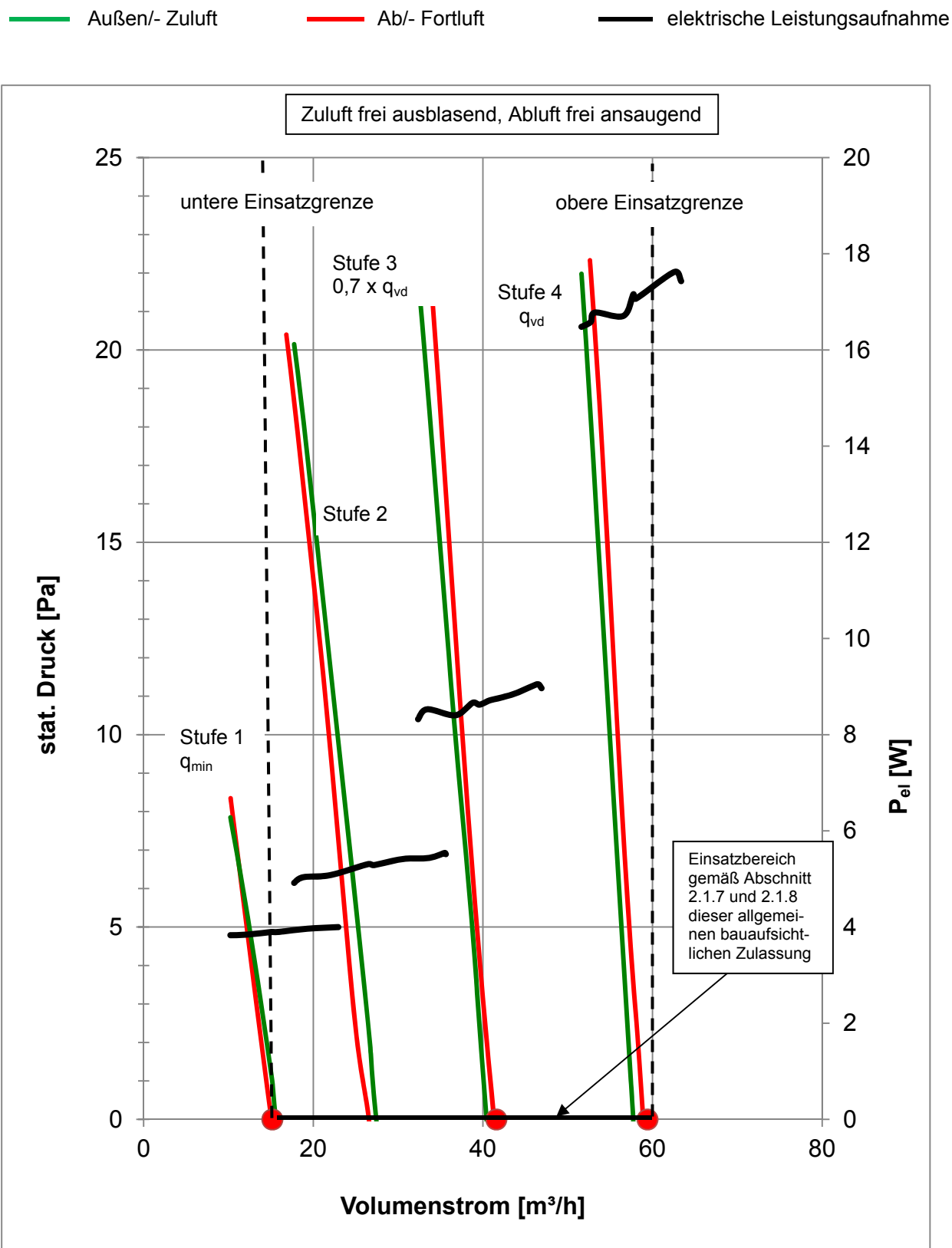


elektronische Kopie der abZ des dibt: z-51.3-396

Dezentrale Lüftungsgeräte mit Wärme- und Feuchterückgewinnung der Baureihe "ComfoAir 70"

Anlagenschema,
 Bedieneinheit

Anlage 6



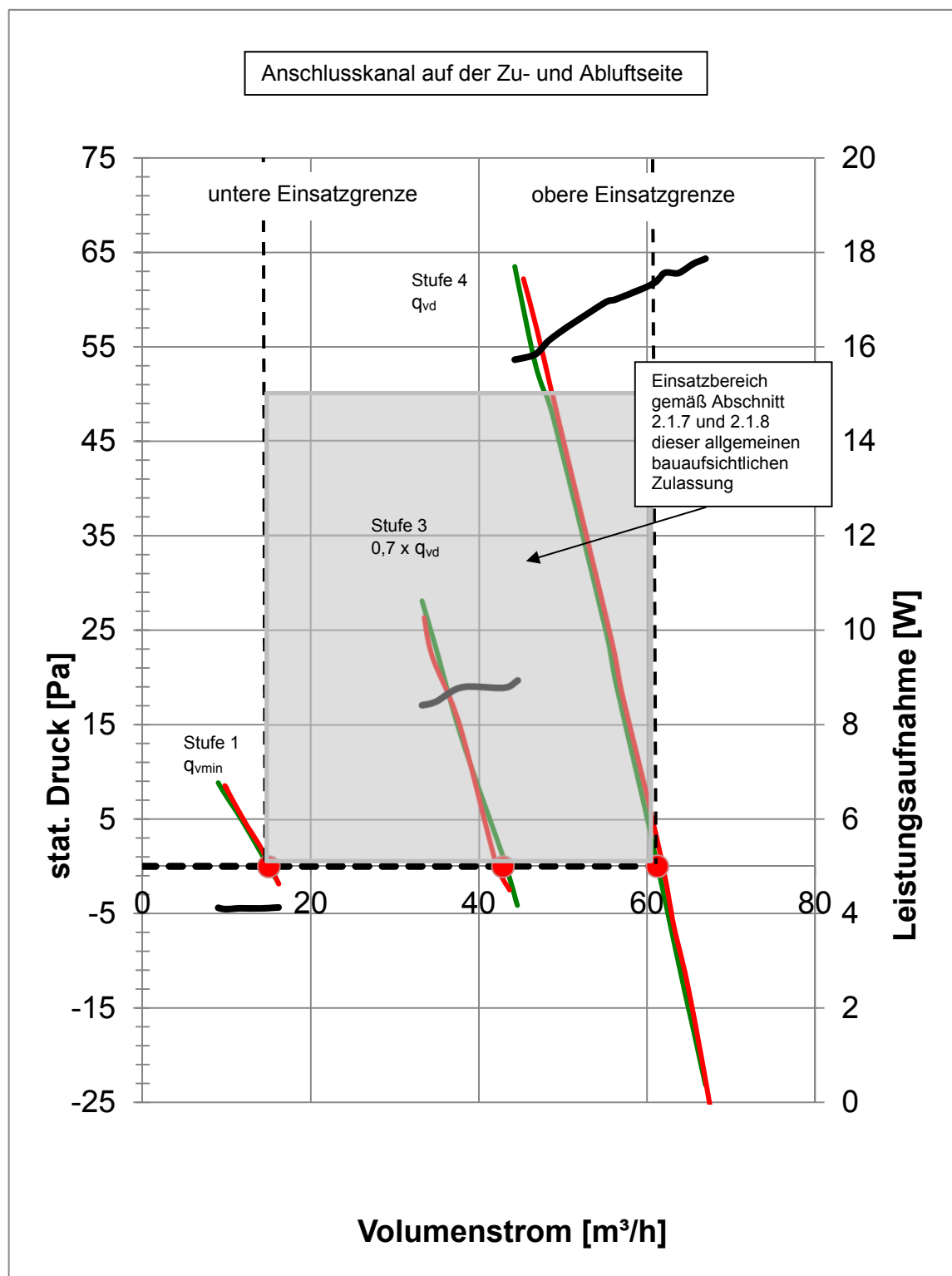
elektronische Kopie der abz des dibt: z-51.3-396

Dezentrale Lüftungsgeräte mit Wärme- und Feuchterückgewinnung der Baureihe "ComfoAir 70"

Druck-Volumenstrom-Kennlinien für Typ "ComfoAir 70",
 Außen-/Zuluft; Ab-/Fortluft
 Elektrische Leistungsaufnahme

Anlage 7

— Außen-/ Zuluft — Ab-/ Fortluft — elektrische Leistungsaufnahme



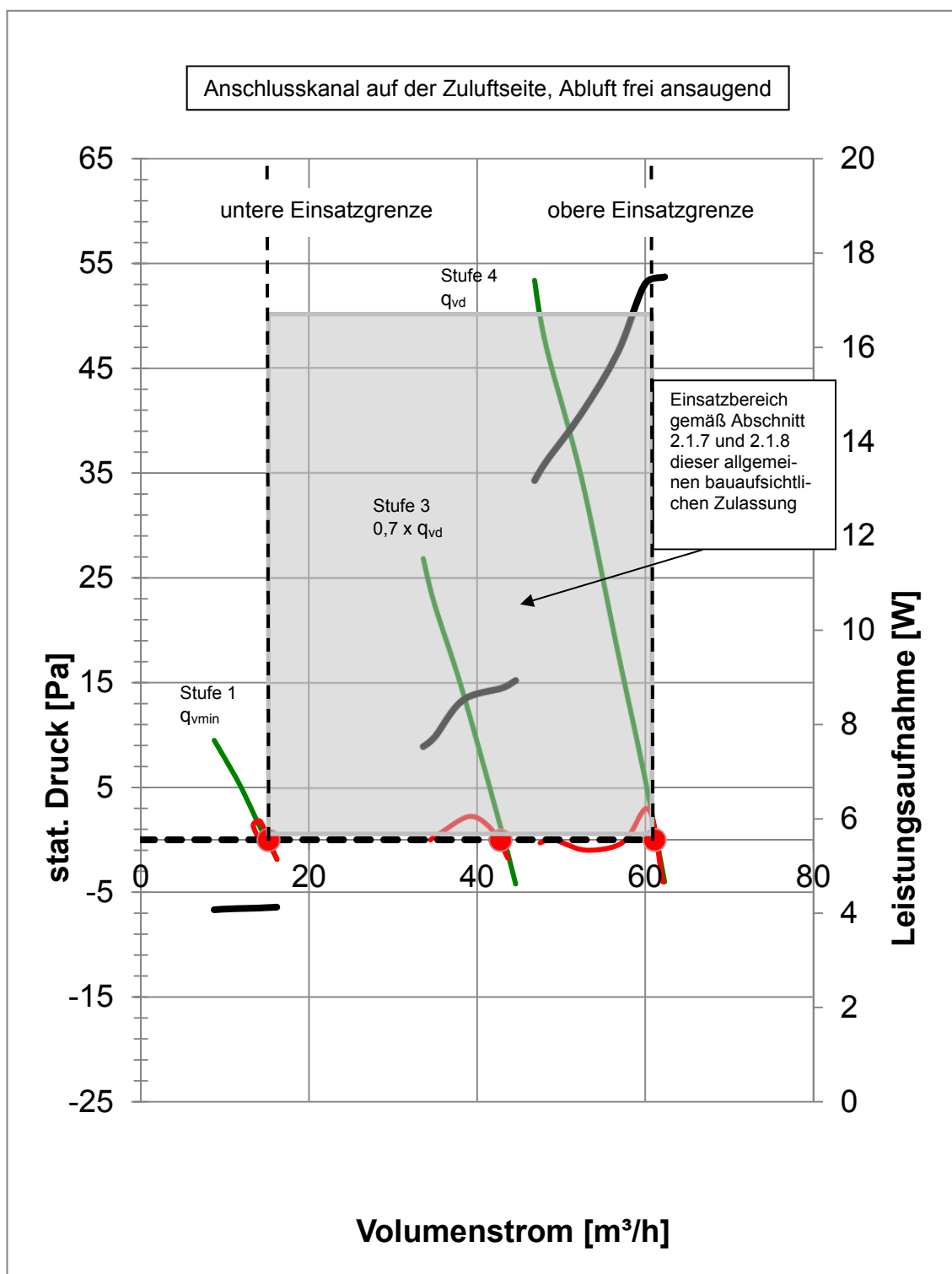
elektronische Kopie der abZ des dibt: z-51.3-396

Dezentrale Lüftungsgeräte mit Wärme- und Feuchterückgewinnung der Baureihe "ComfoAir 70"

Druck-Volumenstrom-Kennlinien für Typ "ComfoAir 70 mit Nebenraumanschluss", Außen-/Zuluft; Ab-/Fortluft – mit Anschlusskanal auf der Zu- und Abluftseite
Elektrische Leistungsaufnahme

Anlage 8

— Außen-/ Zuluft — Ab-/ Fortluft — elektrische Leistungsaufnahme



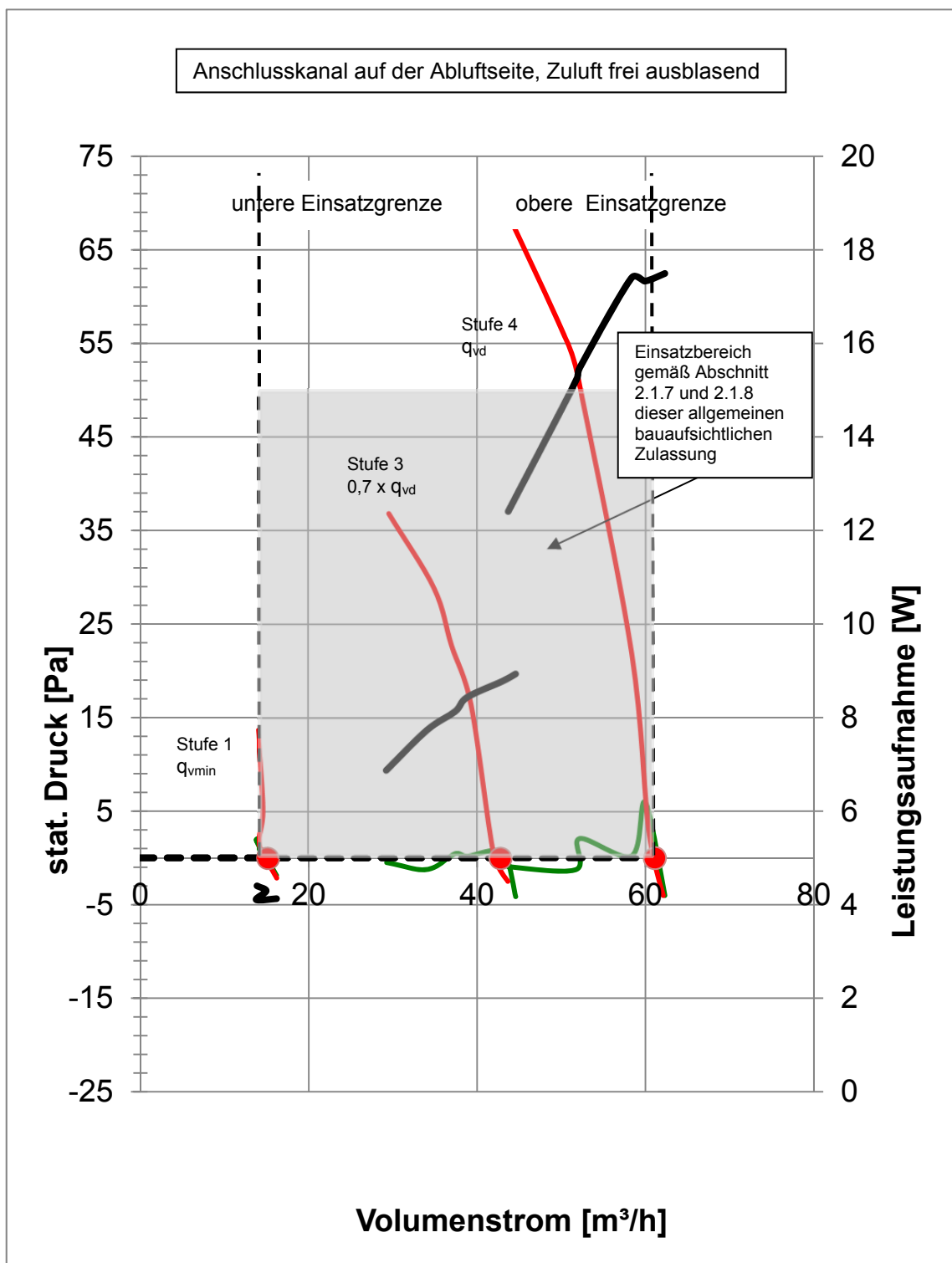
elektronische Kopie der abz des dibt: z-51.3-396

Dezentrale Lüftungsgeräte mit Wärme- und Feuchterückgewinnung der Baureihe "ComfoAir 70"

Druck-Volumenstrom-Kennlinien für Typ "ComfoAir 70 mit Nebenraumanschluss", Außen-/Zuluft; Ab-/Fortluft – mit Anschlusskanal auf der Zuluftseite, Abluft frei ansaugend
 Elektrische Leistungsaufnahme

Anlage 9

— Außen-/ Zuluft — Ab-/ Fortluft — elektrische Leistungsaufnahme

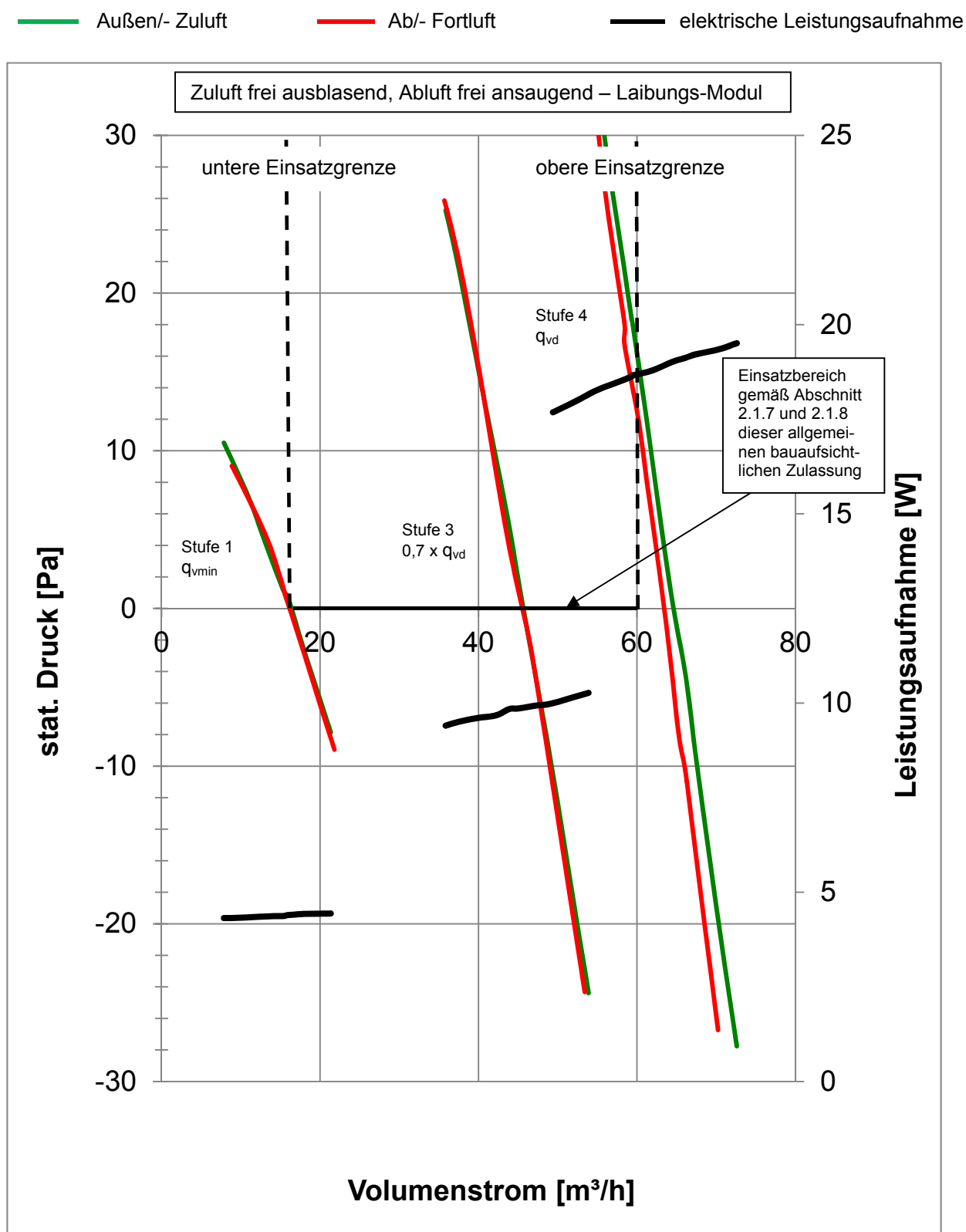


elektronische Kopie der abZ des dibt: z-51.3-396

Dezentrale Lüftungsgeräte mit Wärme- und Feuchterückgewinnung der Baureihe "ComfoAir 70"

Druck-Volumenstrom-Kennlinien für Typ "ComfoAir 70 mit Nebenraumanschluss", Außen-/Zuluft; Ab-/Fortluft – mit Anschlusskanal auf der Abluftseite, Zuluft freiblasend
Elektrische Leistungsaufnahme

Anlage 10



elektronische Kopie der abz des dibt: z-51.3-396

Dezentrale Lüftungsgeräte mit Wärme- und Feuchterückgewinnung der Baureihe "ComfoAir 70"

Druck-Volumenstrom-Kennlinien für Typ "ComfoAir 70" mit Laibungs-Modul,
Außen-/Zuluft; Ab-/Fortluft
Elektrische Leistungsaufnahme

Anlage 11

Kenngrößen des Lüftungsgerätes mit Wärmerückgewinnung zur Ermittlung der Anlagenaufwandszahl gemäß DIN V 4701-10:2003-08 unter Nutzung des detaillierten Berechnungsverfahrens der v.g. Norm

1 Allgemeine Angaben zum Lüftungsgerät:

1.1 Art der Wärmerückgewinnung

Wärmeübertrager Zuluft/Abluft-Wärmepumpe Abluft/Wasser-Wärmepumpe

1.2 Bezogen auf die Nutzungseinheit ist das Lüftungsgerät ein

dezentrales Lüftungsgerät zentrales Lüftungsgerät.

2 Produktdaten für die Ermittlung der Anlagenaufwandszahl nach dem detaillierten Berechnungsverfahren gemäß DIN V 4701/10:2003-08

2.1 Die Ermittlung der energetischen Kennwerte erfolgte in Anlehnung an DIN EN 13141-8 auf Basis des zuluftseitigen Temperaturverhältnisses von 0,76. Das ermittelte zuluftseitige Feuchteverhältnis beträgt 0,61.

Tabelle 1: Wärmebereitstellungsgrad, spezifische elektrische Leistungsaufnahme (p_{el})

Volumenstrom q_v in [m ³ /h]	mittlerer Wärmebereitstellungsgrad $\dot{\eta}_{WRG}$ [-] ^{1,2}	spez. elektr. Leistungsaufnahme p_{el} in [W/(m ³ /h)] ²
$15 \leq q_v \leq 60$	0,72	0,21

¹ Dieser Wert berücksichtigt jeweils die Effekte der Wärmeverluste über das Gehäuse, des Frostschutzbetriebes, sowie der Volumenstrombalance gemäß DIN V 4701-10:2003-08 und bedarf daher keiner weiteren Korrektur. Es wird vorausgesetzt, dass die dezentralen Lüftungsgeräte mit Wärme- und Feuchterückgewinnung der Baureihe "ComfoAir 70" im Volumenstrombereich des in den Anlage 7 bis 11 markierten Kennfeldes betrieben werden.

² Mittelwert bei den Luftzuständen 1 und 2; $0,7 \times q_{vd}$; und 0 Pa in Anlehnung an DIN EN 13141-8. (Dieser Wert berücksichtigt nicht den Feuchterückgewinn.)

2.2 Elektrische Leistungsaufnahme des Lüftungsgerätes P_{el} (W)

Die elektrische Leistungsaufnahme der Lüftungsgeräte ist in Anlage 7 bis 11 dargestellt.

2.3 Anlagenluftwechsel

Für die Festlegung des Anlagenluftwechsels gemäß DIN V 4701-10:2003-08 ist zu beachten, dass die dezentralen Lüftungsgeräte im Volumenstrombereich gemäß Anlage 7 bis 11 dieser Zulassung betrieben werden.

3 Angaben zum Lüftungsgerät zur Ermittlung der Wärmeübergabe der Zuluft an den Raum gemäß DIN V 4701-10:2003-08, Tabelle 5.2-1

Das Lüftungsgerät ist nicht mit einer Zusatzheizung zur Nacherwärmung der Zuluft ausgestattet.

Dezentrale Lüftungsgeräte mit Wärme- und Feuchterückgewinnung der Baureihe "ComfoAir 70"

EnEV - Kennwerte

Anlage 12