

**Allgemeine
bauaufsichtliche
Zulassung/
Allgemeine
Bauartgenehmigung**

Zulassungsstelle für Bauprodukte und Bauarten

Bautechnisches Prüfamt

Eine vom Bund und den Ländern
gemeinsam getragene Anstalt des öffentlichen Rechts

Mitglied der EOTA, der UEAtc und der WFTAO

Datum:

27.03.2019

Geschäftszeichen:

II 35-1.55.8-9/19

Nummer:

Z-55.8-715

Geltungsdauer

vom: **27. März 2019**

bis: **27. März 2024**

Antragsteller:

utp umwelttechnik pöhl GmbH

Weidenberger Straße 2-4

95517 Seybothenreuth

Gegenstand dieses Bescheides:

Nachrüstsatz Typ klärofix C / klärbox C für den Einbau in bestehende

Abwasserbehandlungsanlagen zur Herstellung von Kleinkläranlagen von 4 bis 50 EW

Ablaufklasse C

Der oben genannte Regelungsgegenstand wird hiermit allgemein bauaufsichtlich
zugelassen/genehmigt.

Dieser Bescheid umfasst elf Seiten und 20 Anlagen.

DIBt

I ALLGEMEINE BESTIMMUNGEN

- 1 Mit diesem Bescheid ist die Verwendbarkeit bzw. Anwendbarkeit des Regelungsgegenstandes im Sinne der Landesbauordnungen nachgewiesen.
- 2 Dieser Bescheid ersetzt nicht die für die Durchführung von Bauvorhaben gesetzlich vorgeschriebenen Genehmigungen, Zustimmungen und Bescheinigungen.
- 3 Dieser Bescheid wird unbeschadet der Rechte Dritter, insbesondere privater Schutzrechte, erteilt.
- 4 Dem Verwender bzw. Anwender des Regelungsgegenstandes sind, unbeschadet weiter gehender Regelungen in den "Besonderen Bestimmungen", Kopien dieses Bescheides zur Verfügung zu stellen. Zudem ist der Verwender bzw. Anwender des Regelungsgegenstandes darauf hinzuweisen, dass dieser Bescheid an der Verwendungs- bzw. Anwen- dungsstelle vorliegen muss. Auf Anforderung sind den beteiligten Behörden ebenfalls Kopien zur Verfügung zu stellen.
- 5 Dieser Bescheid darf nur vollständig vervielfältigt werden. Eine auszugsweise Veröffent- lichung bedarf der Zustimmung des Deutschen Instituts für Bautechnik. Texte und Zeich- nungen von Werbeschriften dürfen diesem Bescheid nicht widersprechen, Übersetzungen müssen den Hinweis "Vom Deutschen Institut für Bautechnik nicht geprüfte Übersetzung der deutschen Originalfassung" enthalten.
- 6 Dieser Bescheid wird widerruflich erteilt. Die Bestimmungen können nachträglich ergänzt und geändert werden, insbesondere, wenn neue technische Erkenntnisse dies erfordern.
- 7 Dieser Bescheid bezieht sich auf die von dem Antragsteller gemachten Angaben und vorgelegten Dokumente. Eine Änderung dieser Grundlagen wird von diesem Bescheid nicht erfasst und ist dem Deutschen Institut für Bautechnik unverzüglich offenzulegen.
- 8 Die von diesem Bescheid umfasste allgemeine Bauartgenehmigung gilt zugleich als allge- meine bauaufsichtliche Zulassung für die Bauart.

II BESONDERE BESTIMMUNGEN

1 Regelungsgegenstand und Verwendungs- bzw. Anwendungsbereich

Regelungsgegenstand ist der Nachrüstsatz Typ klärofix C / klärbox C, im Folgenden als Nachrüstsatz bezeichnet, für den Einbau in bestehende Abwasserbehandlungsanlagen zur Herstellung von Kleinkläranlagen, Belebungsanlagen im Aufstaubetrieb. Der Nachrüstsatz besteht im Wesentlichen aus den in der Anlage 1 dargestellten Komponenten.

Der Nachrüstsatz ist für die Herstellung von Kleinkläranlagen für die Baugrößen von 4 bis 50 EW vorgesehen. Die so hergestellten Kleinkläranlagen entsprechen der Ablaufklasse C.

Die Behälter der Abwasserbehandlungsanlagen für den Einbau des Nachrüstsatzes sind bereits in der Erde eingebaut und wurden bisher als Abwasserbehandlungsanlagen nach DIN 4261-1¹ oder DIN EN 12566-3² betrieben.

Die Kleinkläranlagen dienen der aeroben biologischen Behandlung des im Trennverfahren erfassten häuslichen Schmutzwassers und gewerblichen Schmutzwassers soweit es häuslichem Schmutzwasser vergleichbar ist.

Die durch den Einbau des Nachrüstsatzes hergestellten Kleinkläranlagen sind geeignet mindestens die Anforderungen nach AbwV³ Anhang 1, Teil C, Ziffer 4 zu erfüllen. Bei der Prüfung der Reinigungsleistung wurden die folgenden Prüfkriterien für die Ablaufklasse C (Anlagen mit Kohlenstoffabbau) eingehalten:

- BSB₅: ≤ 25 mg/l aus einer 24 h-Mischprobe, homogenisiert
≤ 40 mg/l aus einer qualifizierten Stichprobe, homogenisiert
- CSB: ≤ 100 mg/l aus einer 24 h-Mischprobe, homogenisiert
≤ 150 mg/l aus einer qualifizierten Stichprobe, homogenisiert
- Abfiltrierbare Stoffe: ≤ 75 mg/l aus einer qualifizierten Stichprobe

Den Kleinkläranlagen dürfen nicht zugeleitet werden:

- gewerbliches Schmutzwasser, soweit es nicht häuslichem Schmutzwasser vergleichbar ist
- Fremdwasser, wie z. B.
 - Kühlwasser
 - Ablaufwasser von Schwimmbecken
 - Niederschlagswasser
 - Drainagewasser

Mit dieser allgemeinen bauaufsichtlichen Zulassung/allgemeinen Bauartgenehmigung werden neben den bauaufsichtlichen auch die wasserrechtlichen Anforderungen im Sinne der Verordnung der Länder zur Feststellung der wasserrechtlichen Eignung von Bauprodukten und Bauarten durch Nachweise nach den Landesbauordnungen (WasBauPVO) erfüllt.

Die allgemeine bauaufsichtliche Zulassung/allgemeine Bauartgenehmigung wird unbeschadet der Prüf- oder Genehmigungsvorbehalte anderer Rechtsbereiche (z. B. Gesetze und Verordnungen zur Umsetzung der europäischen Niederspannungsrichtlinie, EMV-Richtlinie oder Richtlinie für Geräte und Schutzsysteme zur bestimmungsgemäßen Verwendung in explosionsgefährdeten Bereichen) erteilt.

1	DIN 4261-1:2010-10	Kleinkläranlagen – Teil 1: Anlagen zur Schmutzwasservorbehandlung
2	DIN EN 12566-3:2013-09	Kleinkläranlagen für bis zu 50 EW – Teil 3: Vorgefertigte und/oder vor Ort montierte Anlagen zur Behandlung von häuslichem Schmutzwasser
3	AbwV	Verordnung über Anforderungen an das Einleiten von Abwasser in Gewässer (Abwasserverordnung)

Die Genehmigung zur wesentlichen Änderung einer bestehenden Abwasserbehandlungsanlage durch Nachrüstung erfolgt nach landesrechtlichen Bestimmungen im Rahmen des wasserrechtlichen Erlaubnisverfahrens.

2 Bestimmungen für den Nachrüstsatz

2.1 Aufbau und Eigenschaften

Der Nachrüstsatz besteht im Wesentlichen aus den folgenden Komponenten:

- Beschickungsheber
- Sekundärschlammheber
- Klarwasserheber
- Steuerung auf Konsole oder in Außen- oder Wandschrank
- Luftverdichter
- Luftverteiler
- Membrantellerbelüfter mit Gewicht
- Gewebes Schlauch
- Befestigungsmaterial

Im Übrigen entspricht der Nachrüstsatz den Angaben der Anlage 1 und den beim DIBt hinterlegten Leistungsmerkmalen.

Der Nachrüstsatz wurde in Verbindung mit einem Behälter zum Nachweis der Reinigungsleistung einer praktischen Prüfung unterzogen. Dabei wurde die für die Reinigungsleistung ungünstigste Baugröße geprüft (Baureihe siehe Anlagen 2 bis 16) und nach den Zulassungsgrundsätzen des Deutschen Instituts für Bautechnik (DIBt), Stand bei der Erteilung dieser allgemeinen bauaufsichtlichen Zulassung beurteilt.

2.2 Herstellung und Kennzeichnung

Der Nachrüstsatz ist gemäß den Angaben im Abschnitt 2.1 und den beim DIBt hinterlegten Leistungsmerkmalen herzustellen.

Die Verpackung und der Lieferschein des Nachrüstsatzes müssen vom Hersteller des Nachrüstsatzes auf der Grundlage dieser allgemeinen bauaufsichtlichen Zulassung mit dem Übereinstimmungszeichen (Ü-Zeichen) nach den Übereinstimmungszeichenverordnungen der Länder und mit der Hersteller- und Typbezeichnung gekennzeichnet werden. Die Kennzeichnung mit dem Ü-Zeichen darf nur erfolgen, wenn die Voraussetzungen nach Abschnitt 2.3 erfüllt sind.

2.3 Übereinstimmungsbestätigung

Die Bestätigung der Übereinstimmung der Nachrüstsätze mit den Bestimmungen dieser allgemeinen bauaufsichtlichen Zulassung muss für jedes Herstellwerk der Nachrüstsätze mit einer Übereinstimmungserklärung des Herstellers des Nachrüstsatzes auf der Grundlage einer werkseigenen Produktionskontrolle erfolgen. Die Übereinstimmung hat der Hersteller durch Kennzeichnung der Nachrüstsätze auf der Verpackung und dem Lieferschein mit dem Übereinstimmungszeichen (Ü-Zeichen) unter Hinweis auf den Verwendungszweck anzugeben.

In jedem Herstellwerk der Nachrüstsätze ist eine werkseigene Produktionskontrolle einzurichten und durchzuführen. Unter werkseigener Produktionskontrolle wird die vom Hersteller des Nachrüstsatzes vorzunehmende kontinuierliche Überwachung der Produktion verstanden, mit der dieser sicherstellt, dass die von ihm hergestellten Bauprodukte den Bestimmungen dieser allgemeinen bauaufsichtlichen Zulassung entsprechen.

Die werkseigene Produktionskontrolle soll mindestens die im Folgenden aufgeführten Maßnahmen einschließen.

- Beschreibung und Überprüfung der Ausgangsmaterialien und der Komponenten

Die Übereinstimmung der zugelieferten Materialien und Komponenten mit den Bestimmungen dieser allgemeinen bauaufsichtlichen Zulassung ist mindestens durch Werksbescheinigungen nach DIN EN 10204⁴ Abschnitt 3.1 durch die Lieferer nachzuweisen und die Lieferpapiere bei jeder Lieferung auf Übereinstimmung mit der Bestellung zu kontrollieren.

- Kontrollen und Prüfungen an jedem Nachrüsatz

Der Nachrüsatz ist vor der Verpackung auf Vollständigkeit der Komponenten zu prüfen.

Die Ergebnisse der werkseigenen Produktionskontrolle sind aufzuzeichnen und auszuwerten. Die Aufzeichnungen müssen mindestens folgende Angaben enthalten:

- Bezeichnung des Nachrüsatzes
- Art der Kontrolle oder Prüfung
- Datum der Herstellung und der Prüfung des Nachrüsatzes
- Ergebnis der Kontrollen und Prüfungen und, soweit zutreffend, Vergleich mit den Anforderungen
- Unterschrift des für die werkseigene Produktionskontrolle Verantwortlichen

Bei ungenügendem Prüfergebnis sind vom Hersteller des Nachrüsatzes unverzüglich die erforderlichen Maßnahmen zur Abstellung des Mangels zu treffen. Nachrüsätze, die den Anforderungen nicht entsprechen, sind so zu handhaben, dass Verwechslungen mit übereinstimmenden ausgeschlossen werden. Nach Abstellung des Mangels ist - soweit technisch möglich und zum Nachweis der Mängelbeseitigung erforderlich - die betreffende Prüfung unverzüglich zu wiederholen.

Die Aufzeichnungen sind mindestens fünf Jahre aufzubewahren. Sie sind dem Deutschen Institut für Bautechnik, der zuständigen obersten Bauaufsichtsbehörde oder der zuständigen Wasserbehörde auf Verlangen vorzulegen.

3 Bestimmungen für Planung, Bemessung und Ausführung der Kleinkläranlage

3.1 Planung

Jede Anlage ist unter Berücksichtigung der Anwendungsbereiche gemäß Abschnitt 1, der Verwendung der Bauprodukte gemäß Abschnitt 2, der Funktionsweise gemäß Anlagen 17 bis 19 sowie der Einbaubedingungen vor Ort zu planen.

3.2 Bemessung

Die klärtechnische Bemessung für jede Baugröße ist den Tabellen in den Anlagen 15 und 16 zu entnehmen.

Die Zahl der Einwohner, deren Abwasser der Kleinkläranlage jeweils höchstens zugeführt werden darf (max. EW), richtet sich nach den Angaben in den Anlagen 15 und 16 dieses Bescheids.

Abweichungen sind zulässig sofern folgende Parameter eingehalten werden:

- Das Chargenvolumen für einen Zyklus im Belebungsbecken, das sich aus der Differenz der Wasserstände von h_R und h_{min} unter Berücksichtigung des Innendurchmessers ergibt, darf nicht unterschritten werden.
- Der Wasserstand h_R muss mindestens 1,0 m betragen, um die Funktion als Nachklärbecken für die Absetzphase einzuhalten.
- Der Wasserstand h_{min} darf den Wert von $2/3$ des Wasserstands h_R nicht unterschreiten.

⁴ DIN EN 10204:2005-01 Metallische Erzeugnisse; Arten von Prüfbescheinigungen

3.3 Ausführung

3.3.1 Allgemeines

Der Einbau des Nachrüstsatzes zur Herstellung der Kleinkläranlage ist nur von solchen Firmen durchzuführen, die über fachliche Erfahrungen, geeignete Geräte und Einrichtungen sowie über ausreichend geschultes Personal verfügen (Fachbetriebe)⁵.

Zur Vermeidung von Gefahren sind die einschlägigen Unfallverhütungsvorschriften zu beachten.

Der Hersteller des Nachrüstsatzes hat dem Hersteller der Kleinkläranlage eine Einbauanleitung zur Verfügung zu stellen.

Die Einbauanleitung muss mindestens die erforderlichen Arbeiten zur Bewertung des baulichen Zustandes der Behälter der bestehenden Abwasserbehandlungsanlage einschließlich eventuell erforderliche Sanierungsmaßnahmen (siehe Abschnitt 3.3.2 dieses Bescheids) sowie die Beschreibung des Einbaus des Nachrüstsatzes in die Behälter (siehe Anlage 20) beinhalten.

Die Einbauanleitung muss auf der Baustelle vorliegen.

3.3.2 Überprüfung des baulichen Zustandes und Sanierung der Behälter der bestehenden Abwasserbehandlungsanlage

Der ordnungsgemäße Zustand der Behälter der bestehenden Abwasserbehandlungsanlage ist nach Entleerung und Reinigung unter Verantwortung des Herstellers der Kleinkläranlage zu beurteilen und zu dokumentieren. Das klärtechnisch notwendige Nutzvolumen ist rechnerisch oder durch Auslitern nachzuweisen. Mindestens folgende Kriterien sind am Behälter zu überprüfen:

- Dauerhaftigkeit: Behälter aus Beton: Prüfung nach DIN EN 12504-2⁶ (Rückprallhammer)
Behälter aus Kunststoff: Nachweis durch Datenblatt des Behälterherstellers
- Standsicherheit: Behälter aus Beton: Bestätigung des bautechnischen Ausgangszustands – Überprüfung auf Beschädigungen
Behälter aus Kunststoff: Bestätigung des bautechnischen Ausgangszustands – Überprüfung auf Beschädigungen und Verformung
- Wasserdichtheit: Prüfung analog DIN EN 1610⁷ (Verfahren W); zur Prüfung die Abwasserbehandlungsanlage mindestens bis 5 cm über dem Rohrscheitel des Zulaufrohres mit Wasser füllen (DIN 4261-1).
Behälter aus Beton: Wasserverlust innerhalb von 30 Minuten $\leq 0,1 \text{ l/m}^2$ benetzter Innenfläche der Außenwände
Behälter aus Kunststoff: Wasserverlust nicht zulässig

Sofern die vorgenannten Kriterien nicht erfüllt werden, ist durch den Hersteller der Kleinkläranlage ein Sanierungskonzept zu erarbeiten und der genehmigenden Behörde vorzulegen. Für weitergehende Informationen und als Hilfestellung für die Erstellung des Sanierungskonzepts für Behälter aus Beton kann die Informationsschrift des BDZ "Bewertung und Sanierung vorhandener Behälter für Anlagen aus mineralischen Baustoffen" herangezogen werden.

⁵ Fachbetriebe sind betreiberunabhängige Betriebe, deren Mitarbeiter (Fachkundige) aufgrund ihrer Berufsausbildung und der Teilnahme an einschlägigen Qualifizierungsmaßnahmen über die notwendige Qualifikation für den Einbau von Nachrüstsätzen verfügen

⁶ DIN EN 12504-2:2012-12 Prüfung von Beton in Bauwerken – Teil 2: Zerstörungsfreie Prüfung – Bestimmung der Rückprallzahl

⁷ DIN EN 1610:2015-12 Einbau und Prüfung von Abwasserleitungen und -kanälen

Alle durchgeführten Überprüfungen und Maßnahmen sind von dem Hersteller der Kleinkläranlage zu dokumentieren. Sämtliche bauliche Änderungen an der Kleinkläranlage, wie Schließen der Durchtrittsöffnungen, Gestaltung der Übergänge zwischen den Kammern und anderes müssen entsprechend den zeichnerischen Unterlagen dieser allgemeinen bauaufsichtlichen Zulassung erfolgen.

Die baulichen Änderungen dürfen die statische Konzeption der Kleinkläranlage nicht beeinträchtigen.

3.3.3 Einbau des Nachrüstsatzes

Der Einbau des Nachrüstsatzes muss grundsätzlich nach den Angaben in den Anlagen 2 bis 14 und 20 dieser allgemeinen bauaufsichtlichen Zulassung durchgeführt werden.

Die Durchlüftung der Anlage ist gemäß DIN 1986-100⁸ sicherzustellen.

Die Abdeckungen sind gegen unbefugtes Öffnen abzusichern.

Die Kleinkläranlage muss jederzeit leicht erkennbar und dauerhaft mit folgenden Angaben gekennzeichnet werden:

- Typbezeichnung
- max. EW
- elektrischer Anschlusswert
- Volumen der Vorklärung / des Schlammspeichers
- Volumen des Puffers
- Volumen des SBR-Reaktors
- Ablaufklasse

3.3.4 Prüfung der Wasserdichtheit

Außenwände und Sohlen der Kleinkläranlage sowie Rohranschlüsse müssen dicht sein. Zur Prüfung ist die Kleinkläranlage nach dem Einbau mindestens bis 5 cm über dem Rohrscheitel des Zulaufrohres mit Wasser zu füllen (siehe DIN 4261-1). Die Prüfung ist analog DIN EN 1610 (Verfahren W) durchzuführen. Bei Behältern aus Beton darf nach Sättigung der Wasserverlust innerhalb von 30 Minuten 0,1 l/m² benetzter Innenfläche der Außenwände nicht überschreiten. Bei Behältern aus Kunststoff ist Wasserverlust nicht zulässig.

3.4 Übereinstimmungsbestätigung

Die Bestätigung der Übereinstimmung der durch Einbau des Nachrüstsatzes hergestellten Kleinkläranlage mit den Bestimmungen dieser allgemeinen Bauartgenehmigung muss mit einer Übereinstimmungserklärung des Herstellers der Kleinkläranlage auf der Grundlage folgender Kontrollen der nach Abschnitt 3 vor Ort hergestellten Kleinkläranlage erfolgen.

Die Kleinkläranlage ist auf Vollständigkeit der Komponenten und deren bestimmungsgemäßer Anordnung zu kontrollieren.

Die Ergebnisse der Kontrollen sind aufzuzeichnen.

Bei ungenügendem Prüfergebnis sind von dem Hersteller der Kleinkläranlage unverzüglich die erforderlichen Maßnahmen zur Abstellung des Mangels zu treffen. Nach Abstellung des Mangels ist – soweit technisch möglich und zum Nachweis der Mängelbeseitigung erforderlich – die bestehende Prüfung unverzüglich zu wiederholen.

⁸ DIN 1986-100:2016-12

Entwässerungsanlagen für Gebäude und Grundstücke – Teil 100: Bestimmungen in Verbindung mit DIN EN 752 und DIN EN 12056

Die Übereinstimmungserklärung des Herstellers der Kleinkläranlage muss mindestens folgende Angaben enthalten:

- Zulassungsnummer
- Bezeichnung der Kleinkläranlage
- Ablaufklasse
- Bestätigung über die Ausführung entsprechend der Planungsunterlagen einschließlich der ordnungsgemäßen Anordnung der Komponenten
- Art der Kontrolle
- Datum der Kontrolle
- Ergebnis der Kontrolle mit den Anforderungen
- Unterschrift des für die Ausführungskontrolle Verantwortlichen

Die Aufzeichnungen sind zu den Bauakten zu nehmen. Sie sind dem Betreiben auszuhändigen und dem Deutschen Institut für Bautechnik, der zuständigen obersten Bauaufsichtsbehörde oder der zuständigen Wasserbehörde auf Verlangen vorzulegen.

4 Bestimmungen für Nutzung, Unterhalt und Wartung der Kleinkläranlage

4.1 Allgemeines

In die Kleinkläranlagen darf nur Abwasser eingeleitet werden, das diese weder beschädigt noch ihre Funktion beeinträchtigt (siehe DIN 1986-3⁹).

Die Leistungen der Kleinkläranlage gemäß Abschnitt 1 sind nur erreichbar, wenn Inbetriebnahme, Betrieb und Wartung entsprechend den nachfolgenden Bestimmungen durchgeführt werden.

Der Hersteller des Nachrüstsatzes hat eine Anleitung für den Betrieb und die Wartung einschließlich der Schlammmentnahme, die mindestens die Bestimmungen dieser allgemeinen bauaufsichtlichen Zulassung enthalten müssen, anzufertigen und dem Betreiber der Kleinkläranlage auszuhändigen.

Alle Kleinkläranlagenteile, die regelmäßig gewartet werden müssen, müssen zugänglich sein.

Betrieb und Wartung sind so einzurichten, dass

- Gefährdungen der Umwelt nicht zu erwarten sind, was besonders für die Entnahme, den Abtransport und die Unterbringung von Schlamm aus Anlagen gilt,
- die Kleinkläranlage in ihrem Bestand und in ihrer bestimmungsgemäßen Funktion nicht beeinträchtigt oder gefährdet werden,
- das für die Einleitung vorgesehene Gewässer nicht über das erlaubte Maß hinaus belastet oder sonst nachteilig verändert wird,
- keine nachhaltig belästigenden Gerüche auftreten.

Muss zu Reparatur- oder Wartungszwecken in die Kleinkläranlage eingestiegen werden, sind die entsprechenden Unfallverhütungsvorschriften einzuhalten. Bei allen Arbeiten, an denen der Deckel von der Einstiegsöffnung der Kleinkläranlage entfernt werden muss, ist die freigelegte Öffnung so zu sichern, dass ein Hineinfallen sicher ausgeschlossen ist.

4.2 Inbetriebnahme

Die Inbetriebnahme ist in Verantwortung des Herstellers der Kleinkläranlage vorzunehmen.

Der Betreiber ist bei der Inbetriebnahme vom Hersteller der Kleinkläranlage oder von einem anderen Fachbetrieb (Fachkundige)¹⁰ einzuweisen. Die Einweisung ist vom Einweisenden zu bescheinigen.

⁹ DIN 1986-3:2004-11 Entwässerungsanlagen für Gebäude und Grundstücke, Regeln für Betrieb und Wartung

Das Betriebsbuch mit Betriebs- und Wartungsanleitung sowie den wesentlichen technischen Daten der Kleinkläranlage und ihrer Komponenten ist dem Betreiber auszuhändigen.

4.3 Betrieb

4.3.1 Allgemeines

Die Kleinkläranlage ist im Betriebszustand zu halten. Störungen (hydraulisches, mechanisches und elektrisches Versagen) müssen akustisch und/oder optisch angezeigt werden.

Die Kleinkläranlage muss mit einer netzunabhängigen Stromausfallüberwachung mit akustischer und/oder optischer Alarmgebung ausgestattet sein.

Alarmmeldungen dürfen quittierbar aber nicht abschaltbar sein.

4.3.2 Betreiberkontrollen

Die Funktionsfähigkeit der Kleinkläranlage ist durch eine sachkundige¹¹ Person durch folgende Maßnahmen zu kontrollieren.

Täglich ist zu kontrollieren, dass die Kleinkläranlage in ordnungsgemäßigem Betrieb ist.

Monatlich sind folgende Kontrollen durchzuführen:

- Kontrolle der Einleitstelle (Probenahmeschacht, Übergabeschacht oder Oberflächengewässer) auf Auffälligkeiten
- Kontrolle auf Störmeldungen bzw. Alarmgebung
- Ablesen des Betriebsstundenzählers von Gebläse und Pumpen und Eintragen in das Betriebsbuch

Festgestellte Mängel oder Störungen sind unverzüglich vom Betreiber bzw. von einem beauftragten Fachbetrieb zu beheben und im Betriebsbuch zu vermerken.

4.3.3 Kontrollen durch Datenerfassung und Datenfernübertragung

Der Antragsteller hat nachgewiesen, dass die Kontrollen aus Abschnitt 4.3.2 alternativ und gleichwertig elektronisch erfolgen können. Die Steuerung ist mit einer Datenerfassung und einer Datenfernübertragung ausgestattet.

Zusätzlich ist betreiberunabhängig sicherzustellen, dass

- mindestens einmal täglich der Anlagenstatus per Datenfernübertragung abgefragt wird,
- festgestellte Mängel oder Störungen unverzüglich behoben werden,
- zu jeder Wartung nach Abschnitt 4.4 ein aktueller Ausdruck des elektronischen Betriebsbuches an der Anlage vorliegt. Alternativ dazu kann das Betriebsbuch auch elektronisch einsehbar sein.

4.4 Wartung

4.4.1 Wartung im Regelwartungsintervall

Die Wartung ist von einem Fachbetrieb (Fachkundige¹⁰) mindestens zweimal im Jahr (im Abstand von ca. sechs Monaten) gemäß Wartungsanleitung durchzuführen.

Im Rahmen der Wartung sind folgende Arbeiten durchzuführen:

- Einsichtnahme in das Betriebsbuch mit Feststellung des regelmäßigen Betriebes (Soll-Ist-Vergleich)
- Funktionskontrolle der maschinellen, elektrotechnischen und sonstigen Kleinkläranlagenteile wie Gebläse, Belüfter und Pumpen

¹⁰ Fachbetriebe sind betreiberunabhängige Betriebe, deren Mitarbeiter (Fachkundige) aufgrund ihrer Berufsausbildung und der Teilnahme an einschlägigen Qualifizierungsmaßnahmen über die notwendige Qualifikation für Betrieb und Wartung von Kleinkläranlagen verfügen.

¹¹ Als "sachkundig" werden der Betreiber oder beauftragter Dritter angesehen, die auf Grund ihrer Ausbildung, ihrer Kenntnisse und ihrer durch praktische Tätigkeit gewonnenen Erfahrungen gewährleisten, dass sie Eigenkontrollen an Anlagen sachgerecht durchführen.

- Wartung von Gebläse, Belüfter und Pumpen nach Angaben des Herstellers der Komponenten
- Funktionskontrolle der Steuerung und der Alarmfunktion
- Messung der Schlammhöhe in der Vorklärung / im Schlamm Speicher
- Veranlassung der Schlammabfuhr durch den Betreiber bei
 - Anlagen mit Vorklärung (425 l/EW) bei einer Füllung von 50 %
 - Anlagen mit Schlamm Speicher (250 l/EW) bei einer Füllung von 70 %
- Durchführung von allgemeinen Reinigungsarbeiten, z. B. Beseitigung von Ablagerungen
- Überprüfung des baulichen Zustandes der Kleinkläranlage
- Kontrolle der ausreichenden Be- und Entlüftung
- Vermerk der Wartung im Betriebsbuch
- Messung im Belebungsbecken von Sauerstoffkonzentration und Schlammvolumenanteil; ggf. Einstellen optimaler Betriebswerte für Sauerstoffversorgung und Schlammvolumenanteil
- Entnahme einer Stichprobe des Ablaufs und Analyse auf folgende Parameter:
 - Temperatur
 - pH-Wert
 - absetzbare Stoffe
 - CSB

Die Feststellungen und durchgeführten Arbeiten sind in einem Wartungsbericht zu erfassen und dem Betreiber zu übergeben. Auf Verlangen sind der Wartungsbericht und das Betriebsbuch der zuständigen Bauaufsichtsbehörde bzw. der zuständigen Wasserbehörde vom Betreiber vorzulegen.

4.4.2 Reduzierte Wartungshäufigkeit bei elektronischer Datenfernübertragung

Der Antragsteller hat nachgewiesen, dass das System "Datenfernüberwachung und Fernsteuerung in Verbindung mit dem Webportal www.homebook.de die Anforderungen an Kleinkläranlagen mit Datenfernüberwachung¹² zur Erhöhung der Betriebssicherheit bei gleichbleibender Betriebsstabilität einhält. Die unter 4.4.1 genannte Wartungshäufigkeit kann auf einmal im Jahr (im Abstand von ca. 12 Monaten) reduziert werden, wenn sichergestellt ist, dass

- die Anlagenbemessung gemäß Anlage 16 erfolgt ist,
- die Kleinkläranlagensteuerung mit einem Fernüberwachungsmodul ausgestattet ist,
- durch einen Dienstleistungsvertrag mit dem Antragsteller oder einem von ihm autorisierten Fachkundigen sichergestellt ist, dass automatisiert mindestens einmal täglich über eine betreiberunabhängige Datenfernübertragung der Anlagenstatus abgefragt wird,
- alle Status- und Fehlermeldungen dokumentiert und nach Wertung durch einen betreiberunabhängigen Fachkundigen unverzüglich abgestellt werden,
- Daten sowie eingeleitete Vorgänge auf einem Überwachungsserver dokumentiert werden,
- zu jeder Wartung nach Abschnitt 4.4.1 die Dokumentationen der Datenfernüberwachung an der Anlage vorliegen oder das Betriebsbuch elektronisch einsehbar ist,
- der abwassertechnische Einfahrbetrieb abgeschlossen ist¹³,
- die Ablaufanforderungen bei jeder Wartung eingehalten werden,

¹² Empfehlungen zur Wartungshäufigkeit von kleinkläranlagen mit Datenfernüberwachung – BDZ-Arbeitskreis "Kleinkläranlagenbetriebskonzepte"

¹³ Dies ist frühestens im dritten Jahr nach Inbetriebnahme der Fall, wenn zusätzlich bei den zwei vorangegangenen regulären Wartungsterminen die Ablaufanforderungen erfüllt werden.

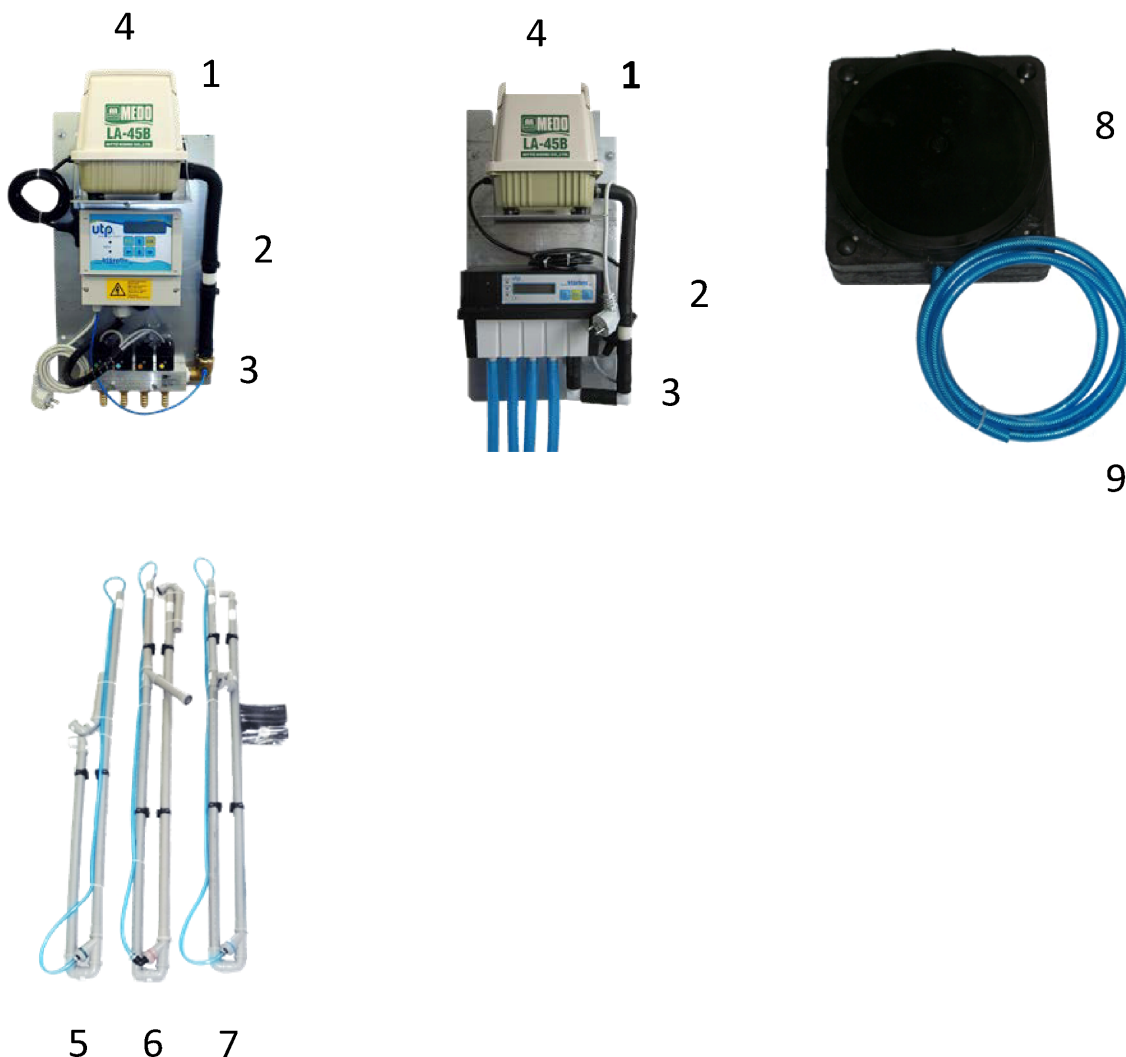
- wenn die Prüfung der Schlammhöhe aus Abschnitt 4.4.1 einen Füllstand von > 40% und < 50% ergibt, die nächste voraussichtliche Entleerung rechnerisch aus den bis dahin erfassten Daten ermittelt und zu diesem Termin veranlasst wird.

Unabhängig von einem Dienstleistungsvertrag über die vorab beschriebene technische Betriebsführung der Kleinkläranlage besteht die rechtliche Verantwortung für den ordnungsgemäßen Betrieb der Anlage seitens des Abwasserbeseitigungspflichtigen unverändert. Eine Übertragung der gesetzlichen sowie wasserrechtlichen Pflichten auf Dritte ist nicht möglich.

Der Antragsteller oder ein von ihm autorisierter Fachkundiger beantragt bei der zuständigen Behörde den Wechsel des Wartungsintervalls von zweimal jährlich auf einmal jährlich im dritten Betriebsjahr. Dem Antrag sind die Wartungsprotokolle der letzten beiden Jahre beizufügen.

Dagmar Wahrmund
Referatsleiterin

Beglaubigt

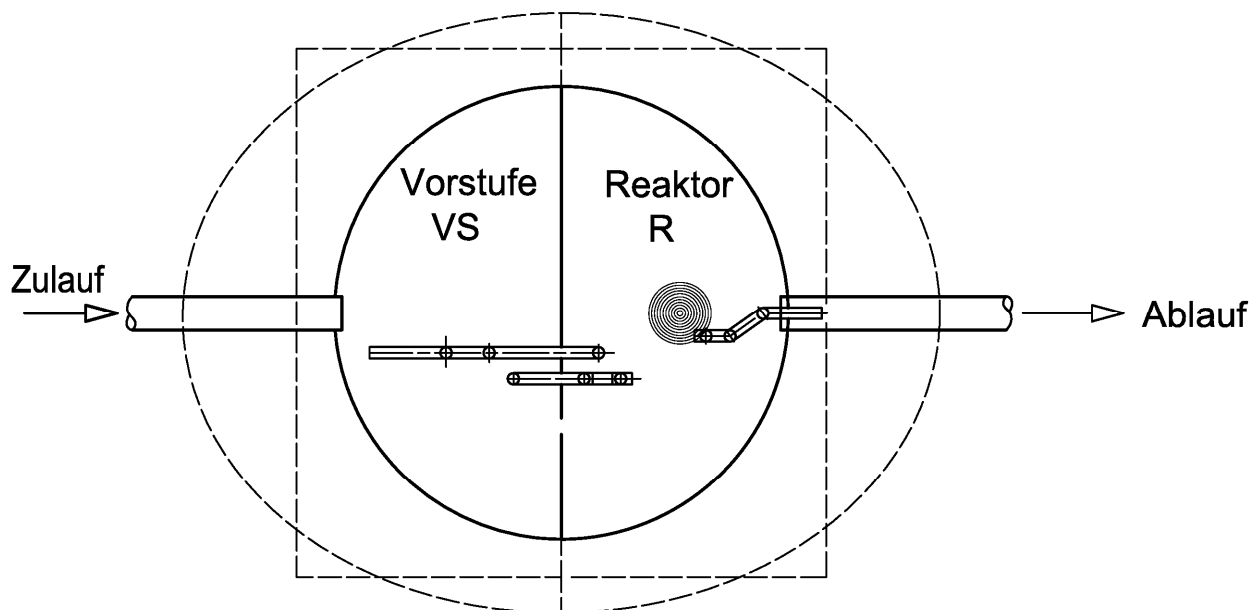
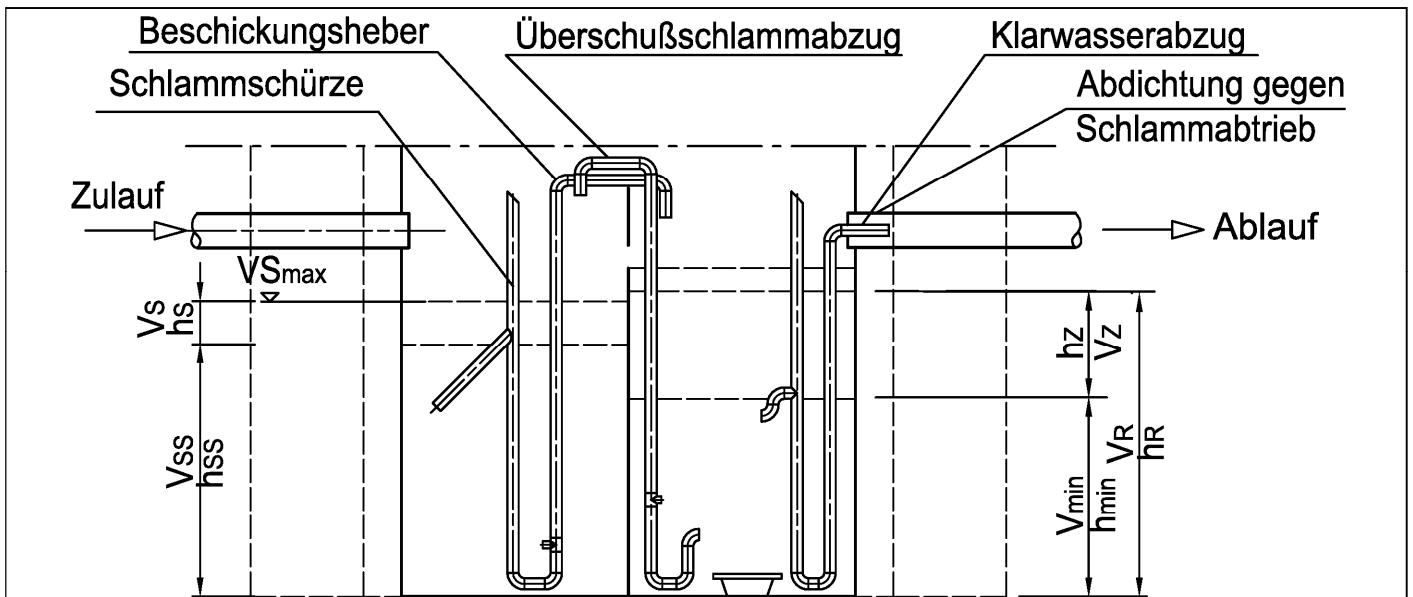


	Bezeichnung	Beschreibung
1	Aluminiumblech - Wandkonsole	Optional auch in Aussen- oder Wandschrank
2	Steuerung klärbox® oder klärcontrol®	Optional, abhängig von EW und Funktion
3	Luftverteiler	Stellmotoren oder Magnetventil
4	Luftverdichter	Grösse, Typ, abhängig von EW und Wt
5	Beschickungsheber	DN abhängig von EW, rote Markierung
6	Sekundärschlammheber	DN abhängig von EW, grüne Markierung
7	Klarwasserheber	DN abhängig von EW, optional als Elektro Pumpe, blaue Markierung
8	Gewicht mit Membrantellerbelüfter	Anzahl abhängig von Luftverdichter
9	Gewebeschlauch	Länge objektabhängig, Standard bis 10 m

Nachrüstatz Typ kläroxif C / klärbox C für den Einbau in bestehende
Abwasserbehandlungsanlagen zur Herstellung von Kleinkläranlagen von 4 bis 50 EW

Komponenten des Nachrüstatzes

Anlage 1



VS_{max} = Volumen Vorstufe

V_s = Volumen Puffer

h_s = Höhe Puffer

V_{ss} = Volumen Schlamm Speicher

h_{ss} = Höhe Schlamm Speicher

V_R = Volumen Reaktor

h_R = Höhe Reaktor

V_z = Volumen Zyklus

h_z = Höhe Zyklus

V_{min} = Mindestvolumen im Reaktor

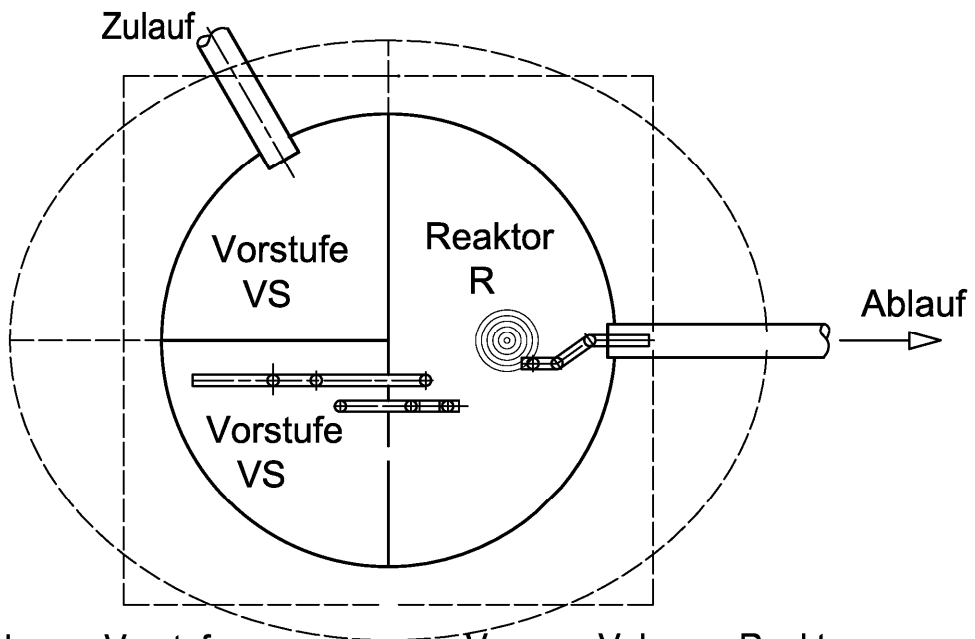
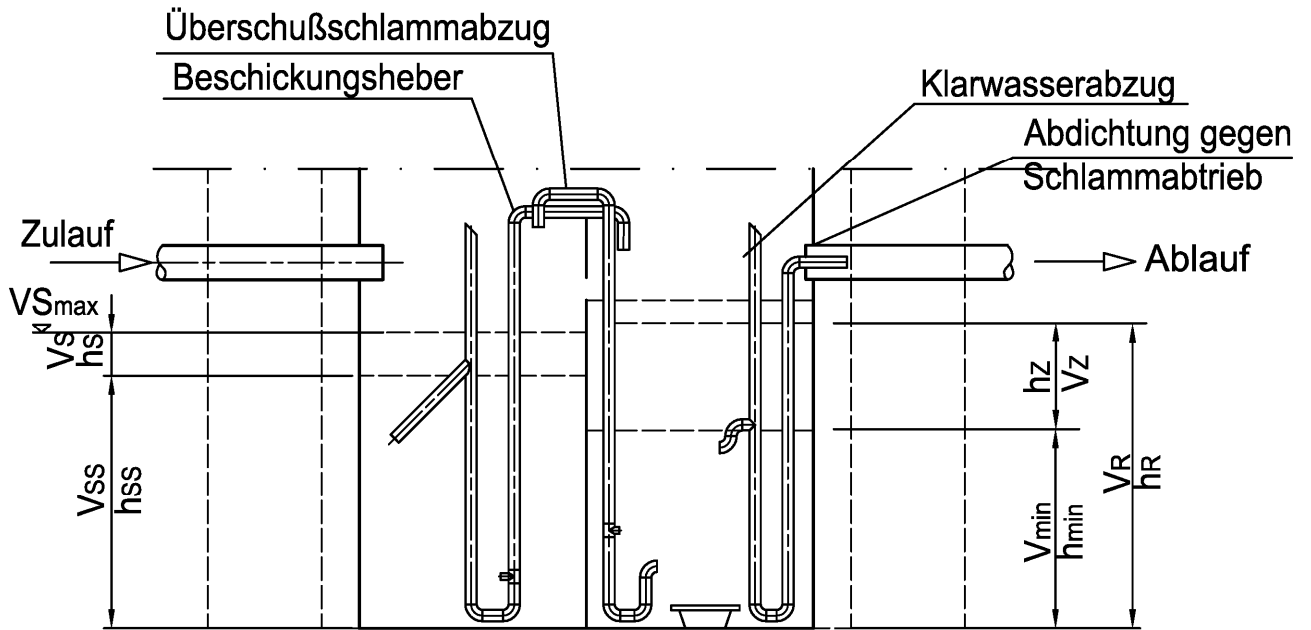
h_{min} = Mindestwasserstand im Reaktor

Behältervolumen laut Bemessung nach Tabelle, unabhängig von
Oberfläche und Behältergeometrie.

Nachrüstatz Typ klärofix C / klärbox C für den Einbau in bestehende
Abwasserbehandlungsanlagen zur Herstellung von Kleinkläranlagen von 4 bis 50 EW

Einbehälteranlage, 2-Kammer

Anlage 2



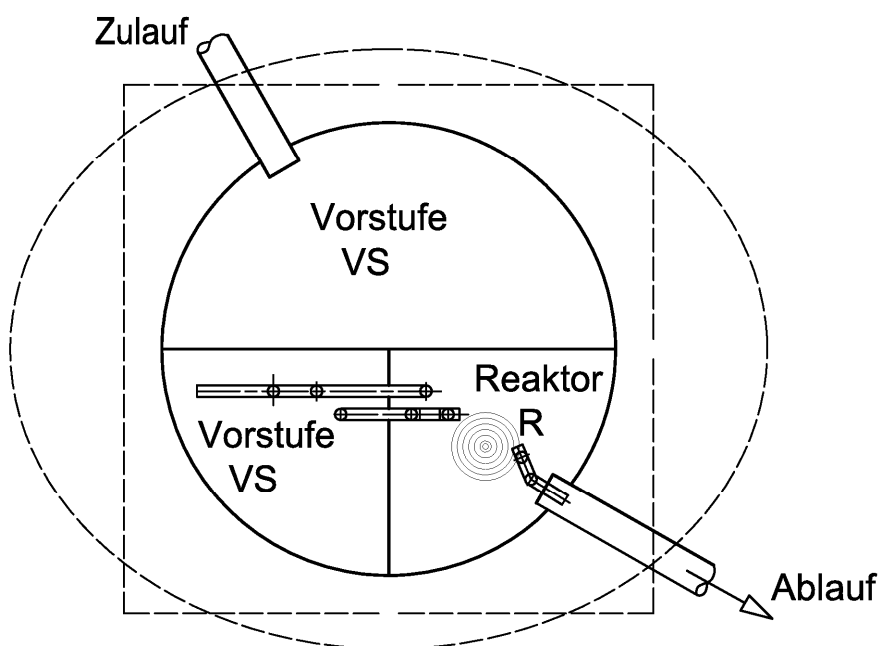
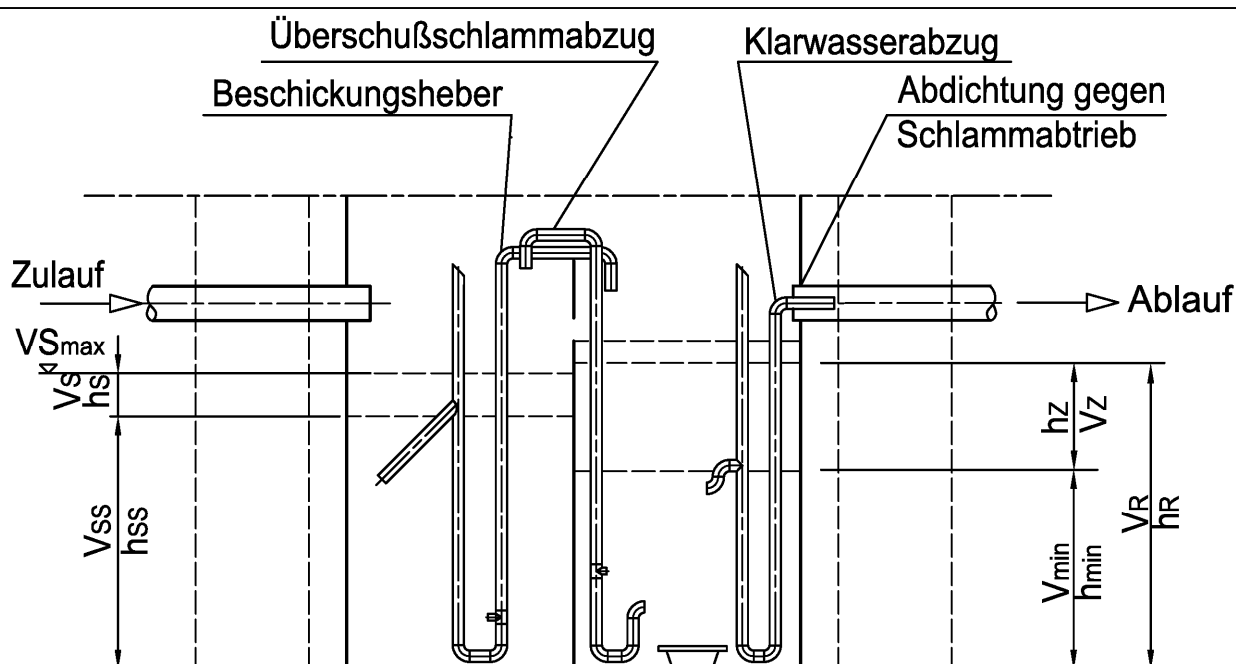
- | | |
|------------------------------------|---|
| $V_{S_{max}}$ = Volumen Vorstufe | V_R = Volumen Reaktor |
| V_S = Volumen Puffer | h_R = Höhe Reaktor |
| h_s = Höhe Puffer | V_z = Volumen Zyklus |
| V_{ss} = Volumen Schlammspeicher | h_z = Höhe Zyklus |
| h_{ss} = Höhe Schlammspeicher | V_{min} = Mindestvolumen im Reaktor |
| | h_{min} = Mindestwasserstand im Reaktor |

Behältervolumen laut Bemessung nach Tabelle , unabhängig von Oberfläche und Behältergeometrie.

Nachrüstsatz Typ klärofix C / klärbox C für den Einbau in bestehende Abwasserbehandlungsanlagen zur Herstellung von Kleinkläranlagen von 4 bis 50 EW

Einbehälteranlage, 3-Kammer

Anlage 3



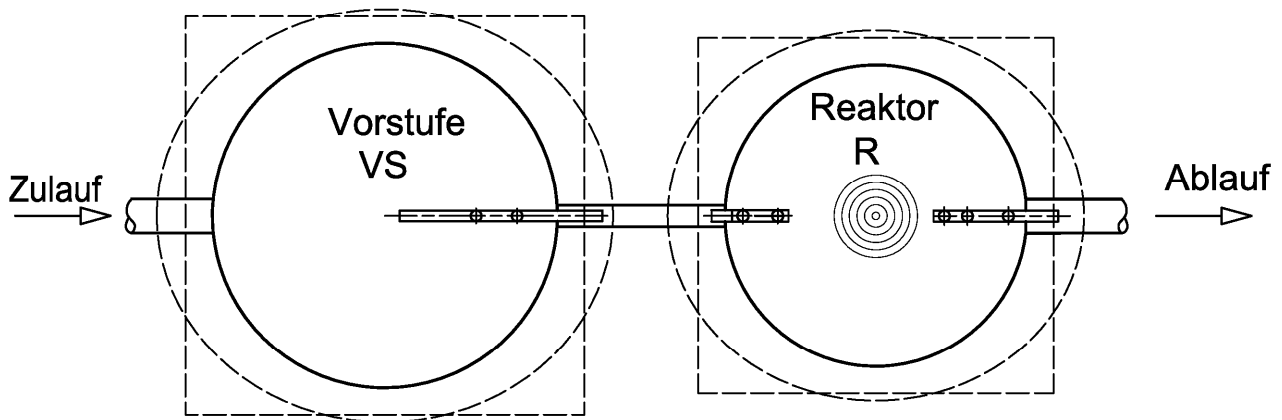
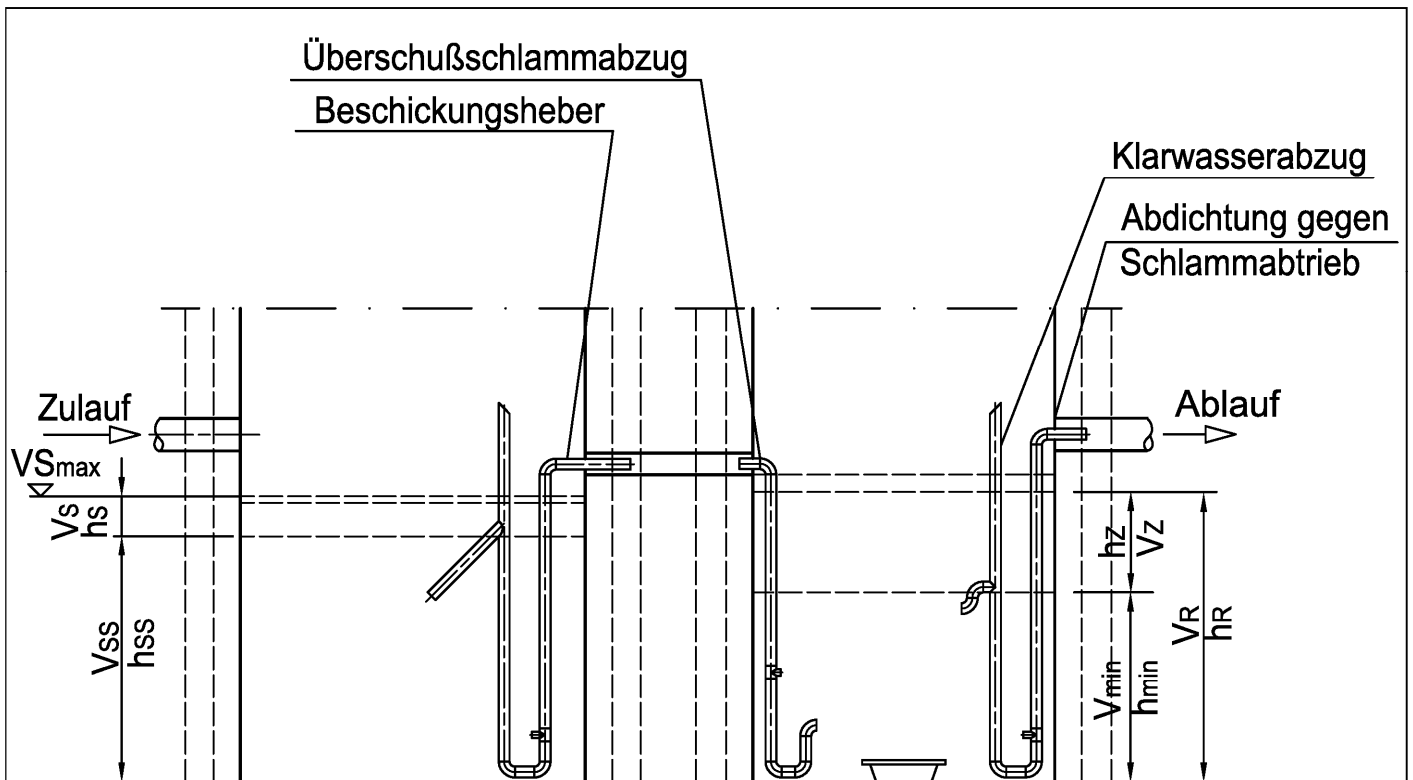
- | | |
|-------------------------------------|---|
| VS_{max} = Volumen Vorstufe | V_R = Volumen Reaktor |
| V_s = Volumen Puffer | h_R = Höhe Reaktor |
| h_s = Höhe Puffer | V_z = Volumen Zyklus |
| V_{ss} = Volumen Schlamm Speicher | h_z = Höhe Zyklus |
| h_{ss} = Höhe Schlamm Speicher | V_{min} = Mindestvolumen im Reaktor |
| | h_{min} = Mindestwasserstand im Reaktor |

Behältervolumen laut Bemessung nach Tabelle , unabhängig von
Oberfläche und Behältergeometrie.

Nachrüstatz Typ klärofix C / klärbox C für den Einbau in bestehende
Abwasserbehandlungsanlagen zur Herstellung von Kleinkläranlagen von 4 bis 50 EW

Einbehälteranlage, 3-Kammer

Anlage 4



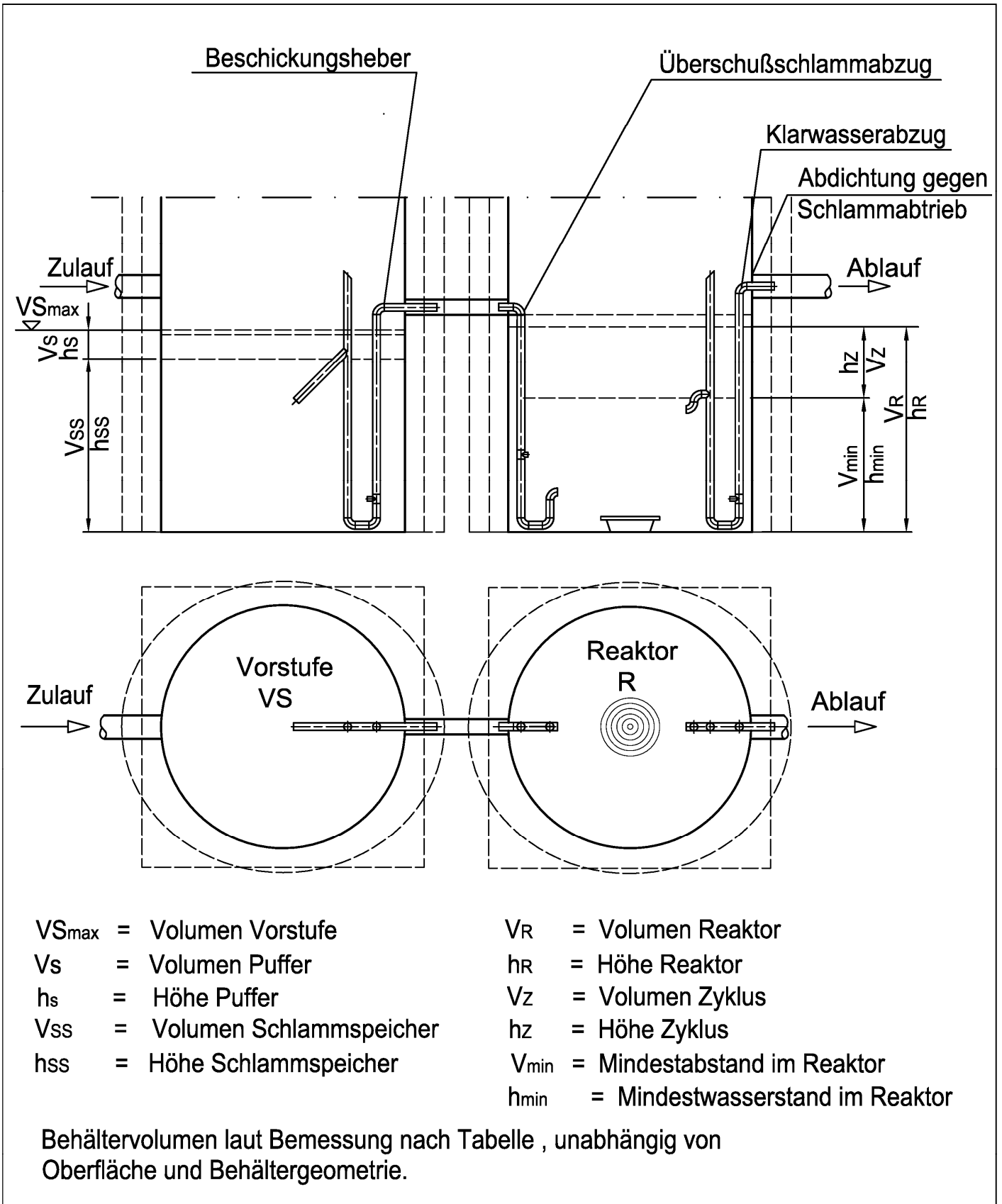
- | | |
|------------------------------------|---|
| VS_{max} = Volumen Vorstufe | V_R = Volumen Reaktor |
| V_s = Volumen Puffer | h_R = Höhe Reaktor |
| h_s = Höhe Puffer | V_z = Volumen Zyklus |
| V_{ss} = Volumen Schlammspeicher | h_z = Höhe Zyklus |
| h_{ss} = Höhe Schlammspeicher | V_{min} = Mindestabstand im Reaktor |
| | h_{min} = Mindestwasserstand im Reaktor |

Behältervolumen laut Bemessung nach Tabelle , unabhängig von
Oberfläche und Behältergeometrie.

Nachrüstatz Typ klärofix C / klärbox C für den Einbau in bestehende
Abwasserbehandlungsanlagen zur Herstellung von Kleinkläranlagen von 4 bis 50 EW

Zweibehälteranlage

Anlage 5

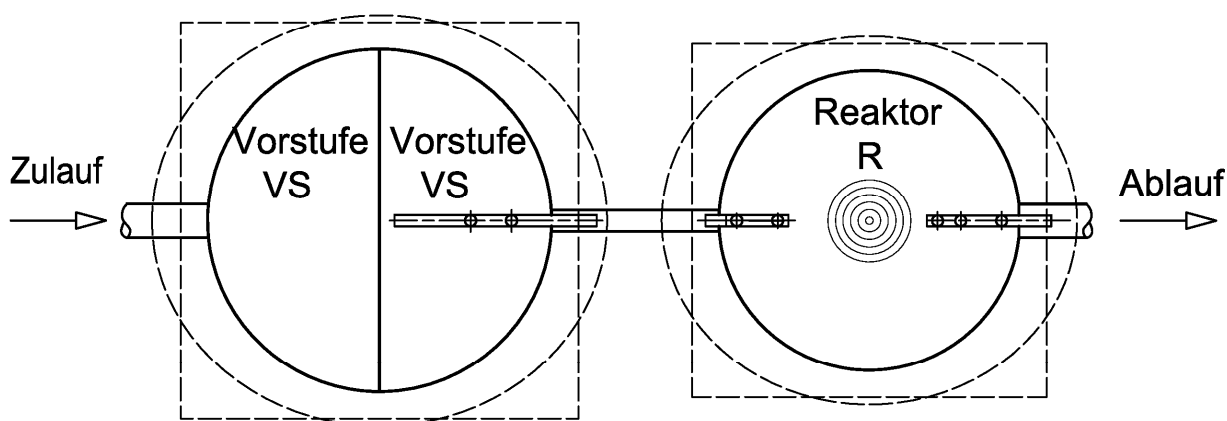
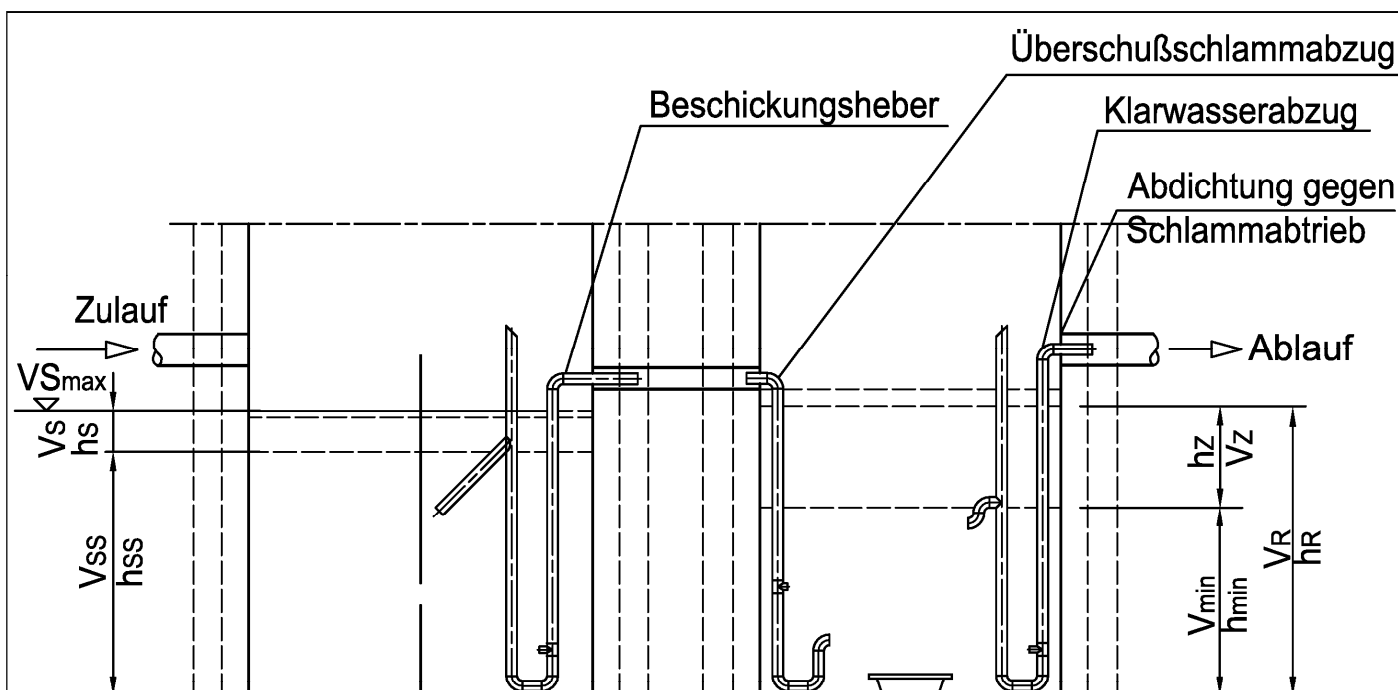


elektronische kopie der abz des dibt: z-55.8-715

Nachrüstatz Typ klärofix C / klärbox C für den Einbau in bestehende Abwasserbehandlungsanlagen zur Herstellung von Kleinkläranlagen von 4 bis 50 EW

Zweibehälteranlage

Anlage 6



$V_{S_{max}}$ = Volumen Vorstufe

V_s = Volumen Puffer

h_s = Höhe Puffer

V_{ss} = Volumen Schlamm-speicher

h_{ss} = Höhe Schlamm-speicher

V_R = Volumen Reaktor

h_R = Höhe Reaktor

V_z = Volumen Zyklus

h_z = Höhe Zyklus

V_{min} = Mindestvolumen im Reaktor

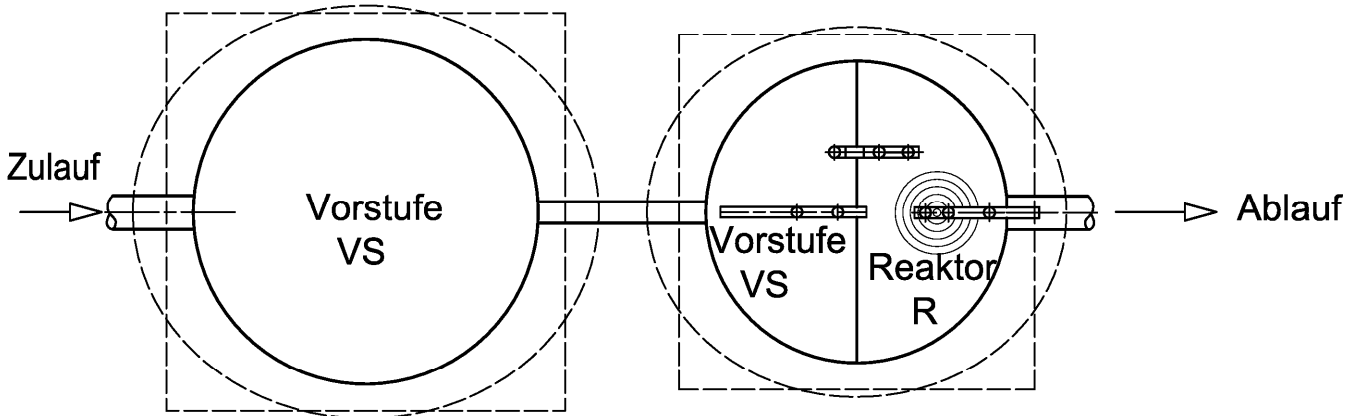
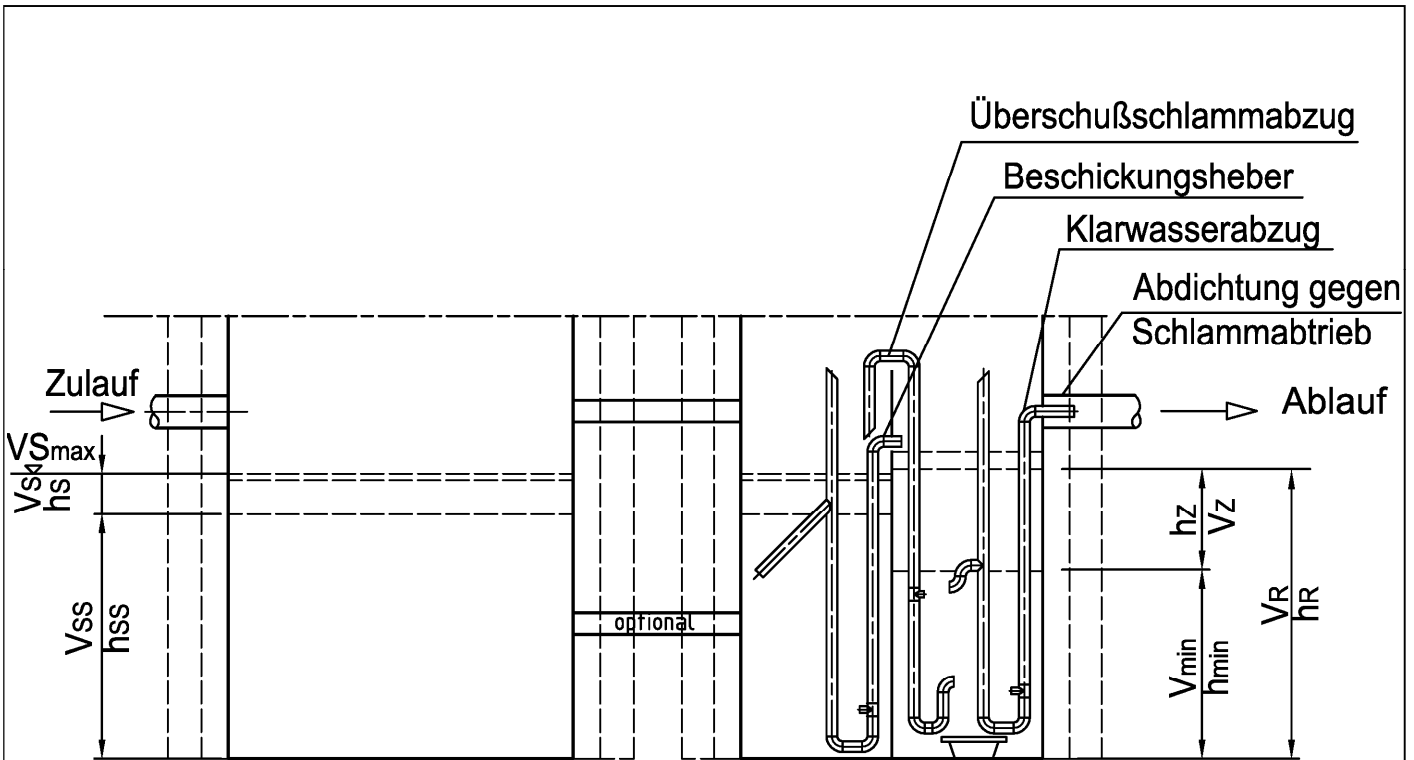
h_{min} = Mindestwasserstand im Reaktor

Behältervolumen laut Bemessung nach Tabelle , unabhängig von
Oberfläche und Behältergeometrie.

Nachrüstatz Typ klärofix C / klärbox C für den Einbau in bestehende
Abwasserbehandlungsanlagen zur Herstellung von Kleinkläranlagen von 4 bis 50 EW

Zweibehälteranlage

Anlage 7



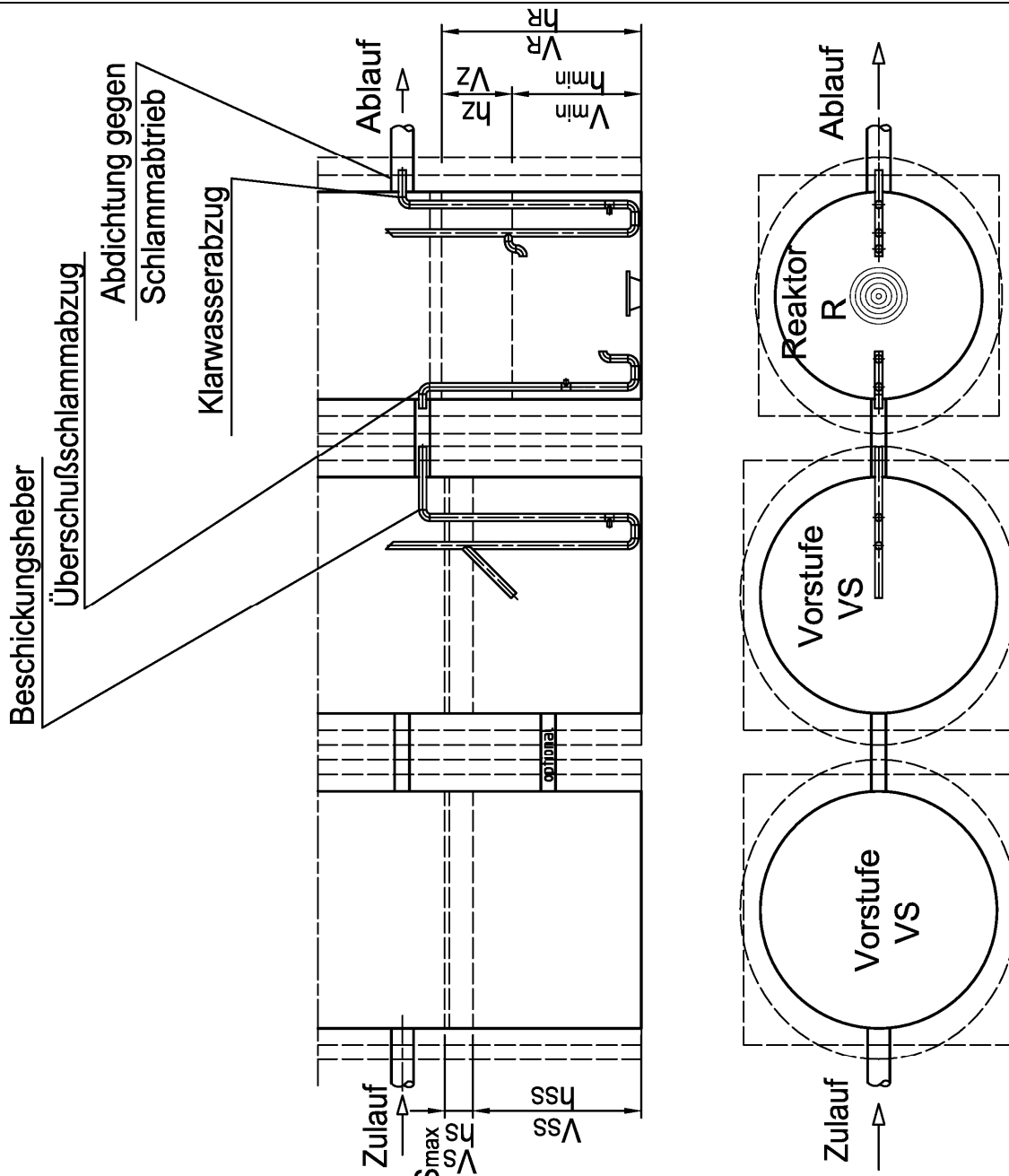
- | | |
|-------------------------------------|---|
| $V_{S_{max}}$ = Volumen Vorstufe | V_R = Volumen Reaktor |
| V_s = Volumen Puffer | h_R = Höhe Reaktor |
| h_s = Höhe Puffer | V_Z = Volumen Zyklus |
| V_{ss} = Volumen Schlamm-speicher | h_Z = Höhe Zyklus |
| h_{ss} = Höhe Schlamm-speicher | V_{min} = Mindestvolumen im Reaktor |
| | h_{min} = Mindestwasserstand im Reaktor |

Behältervolumen laut Bemessung nach Tabelle , unabhängig von
 Oberfläche und Behältergeometrie.

Nachrüstatz Typ klärofix C / klärbox C für den Einbau in bestehende
 Abwasserbehandlungsanlagen zur Herstellung von Kleinkläranlagen von 4 bis 50 EW

Zweibehälteranlage

Anlage 8



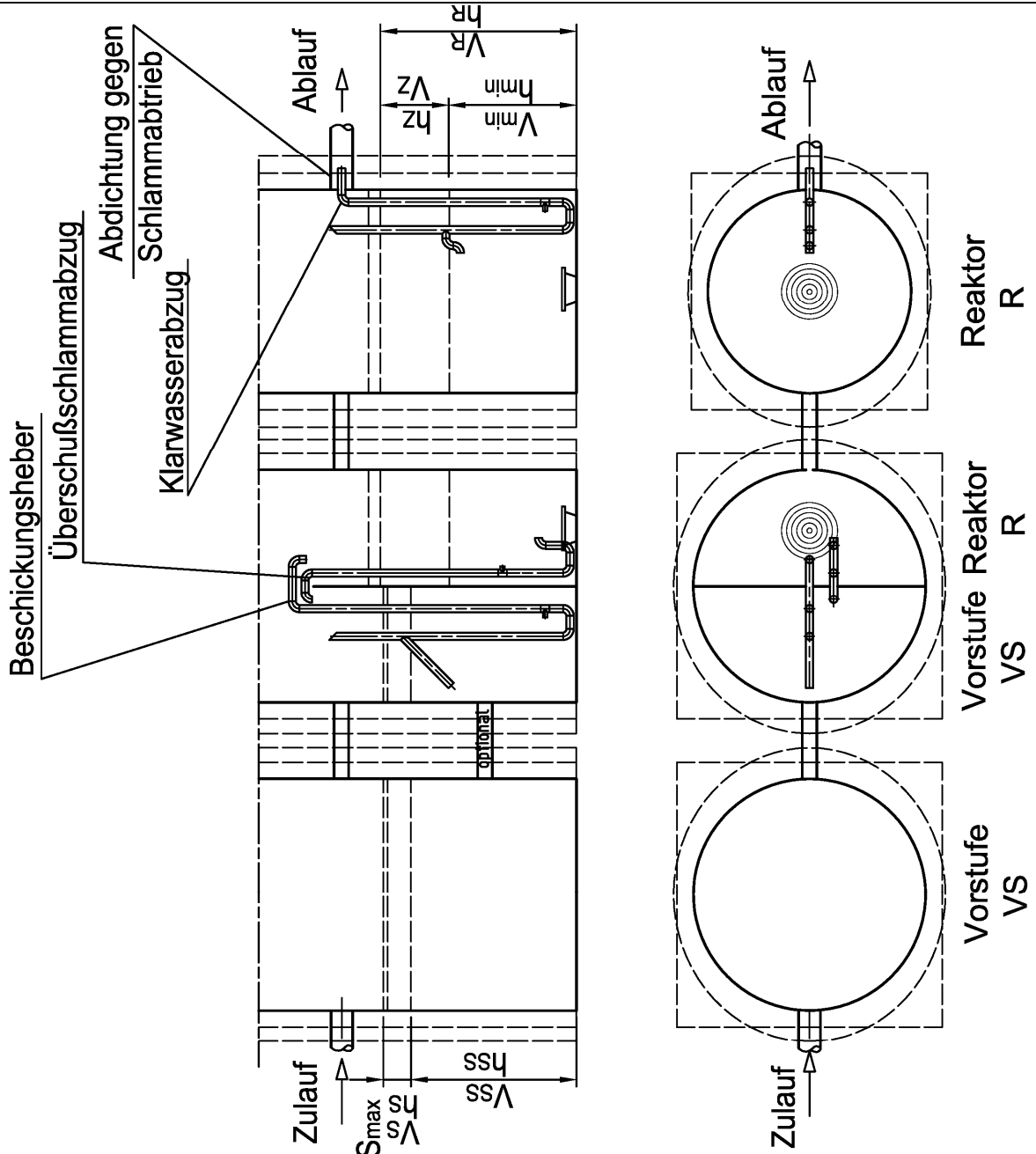
- | | |
|---------------------------------|---|
| VS_{max} = Volumen Vorstufe | hr = Höhe Reaktor |
| Vs = Volumen Puffer | Vz = Volumen Zyklus |
| hs = Höhe Puffer | hz = Höhe Zyklus |
| Vss = Volumen Schlammspeicher | V_{min} = Mindestabstand im Reaktor |
| hss = Höhe Schlammspeicher | h_{min} = Mindestwasserstand im Reaktor |

Behältervolumen laut Bemessung nach Tabelle , unabhängig von Oberfläche und Behältergeometrie.

Nachrüstatz Typ klärofix C / klärbox C für den Einbau in bestehende Abwasserbehandlungsanlagen zur Herstellung von Kleinkläranlagen von 4 bis 50 EW

Mehrbehälteranlage

Anlage 9



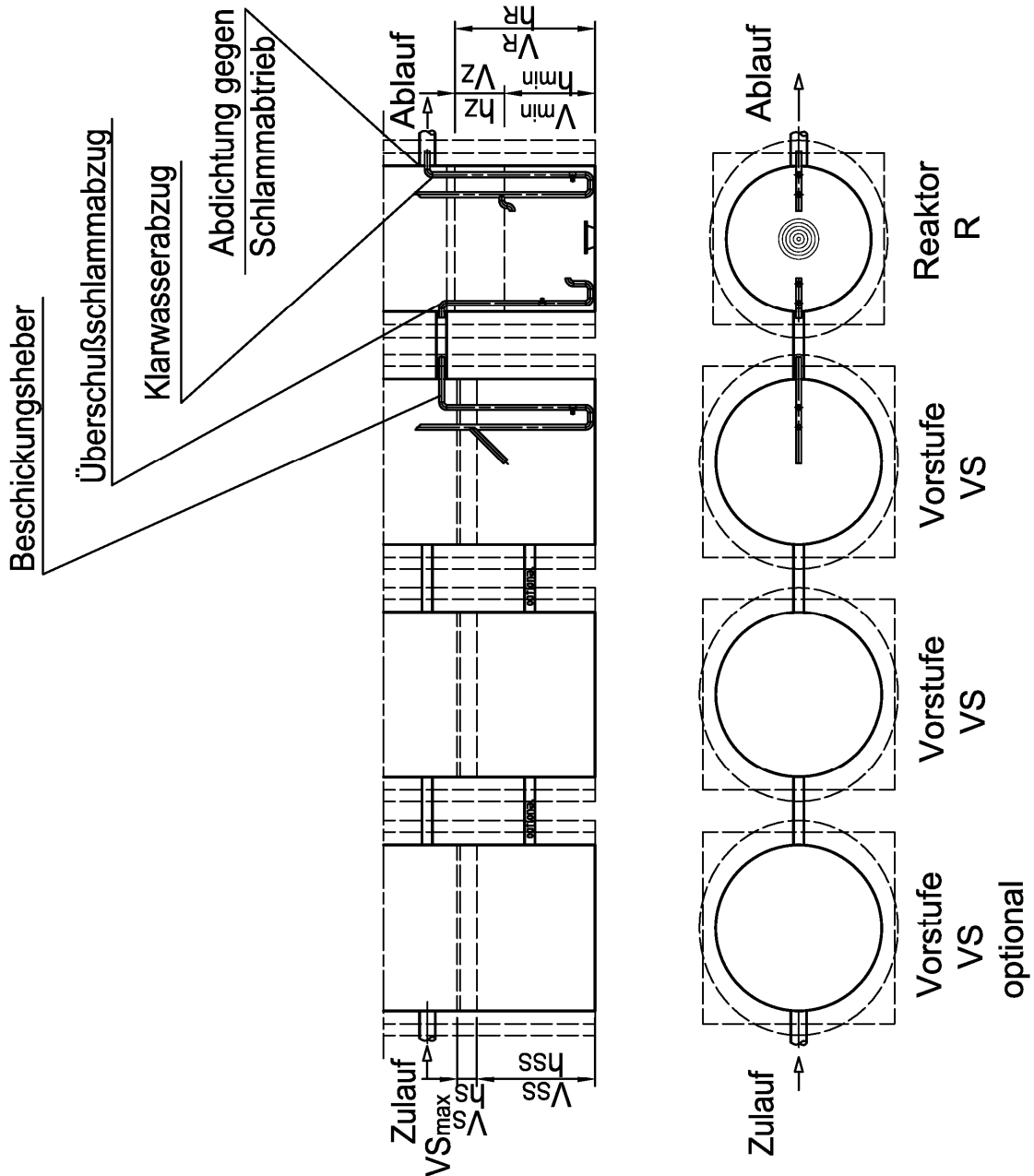
- | | |
|----------------------------------|---|
| VS_{max} = Volumen Vorstufe | VR = Volumen Reaktor |
| Vs = Volumen Puffer | hR = Höhe Reaktor |
| hs = Höhe Puffer | Vz = Volumen Zyklus |
| Vss = Volumen Schlamm Speicher | hz = Höhe Zyklus |
| hss = Höhe Schlamm Speicher | V_{min} = Mindestabstand im Reaktor |
| | h_{min} = Mindestwasserstand im Reaktor |

Behältervolumen laut Bemessung nach Tabelle , unabhängig von Oberfläche und Behältergeometrie.

Nachrüstatz Typ klärofix C / klärbox C für den Einbau in bestehende Abwasserbehandlungsanlagen zur Herstellung von Kleinkläranlagen von 4 bis 50 EW

Mehrbehälteranlage

Anlage 10

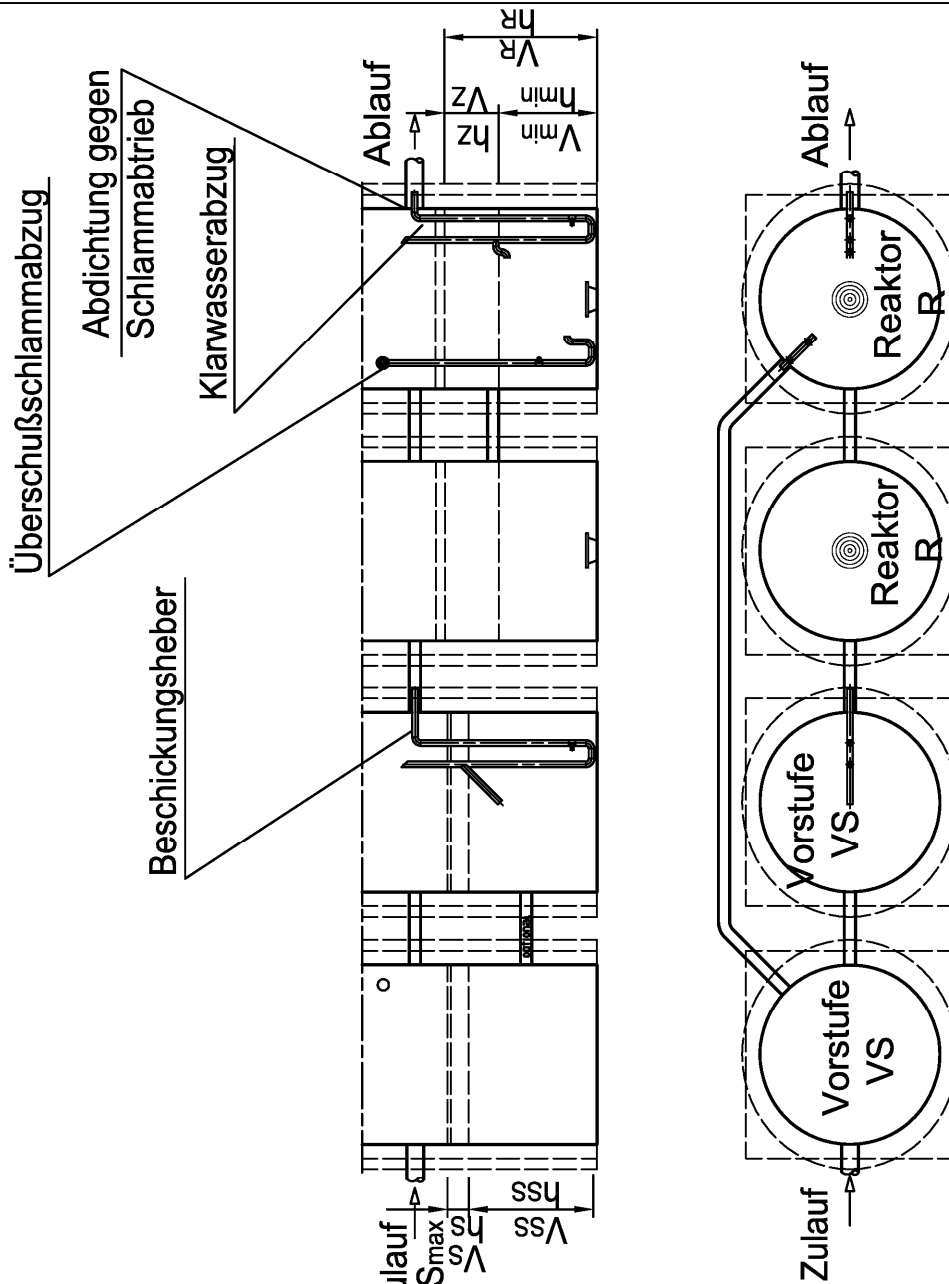


- | | |
|-------------------------------------|---|
| VS_{max} = Volumen Vorstufe | V_R = Volumen Reaktor |
| V_s = Volumen Puffer | h_R = Höhe Reaktor |
| h_s = Höhe Puffer | V_z = Volumen Zyklus |
| V_{ss} = Volumen Schlamm Speicher | h_z = Höhe Zyklus |
| h_{ss} = Höhe Schlamm Speicher | V_{min} = Mindestvolumen im Reaktor |
| | h_{min} = Mindestwasserstand im Reaktor |

Behältervolumen laut Bemessung nach Tabelle , unabhängig von Oberfläche und Behältergeometrie.

Nachrüstatz Typ kläroxif C / klärbox C für den Einbau in bestehende Abwasserbehandlungsanlagen zur Herstellung von Kleinkläranlagen von 4 bis 50 EW	Anlage 11
Mehrbehälteranlage	

elektronische kopie der abz des dibt: z-55.8-715



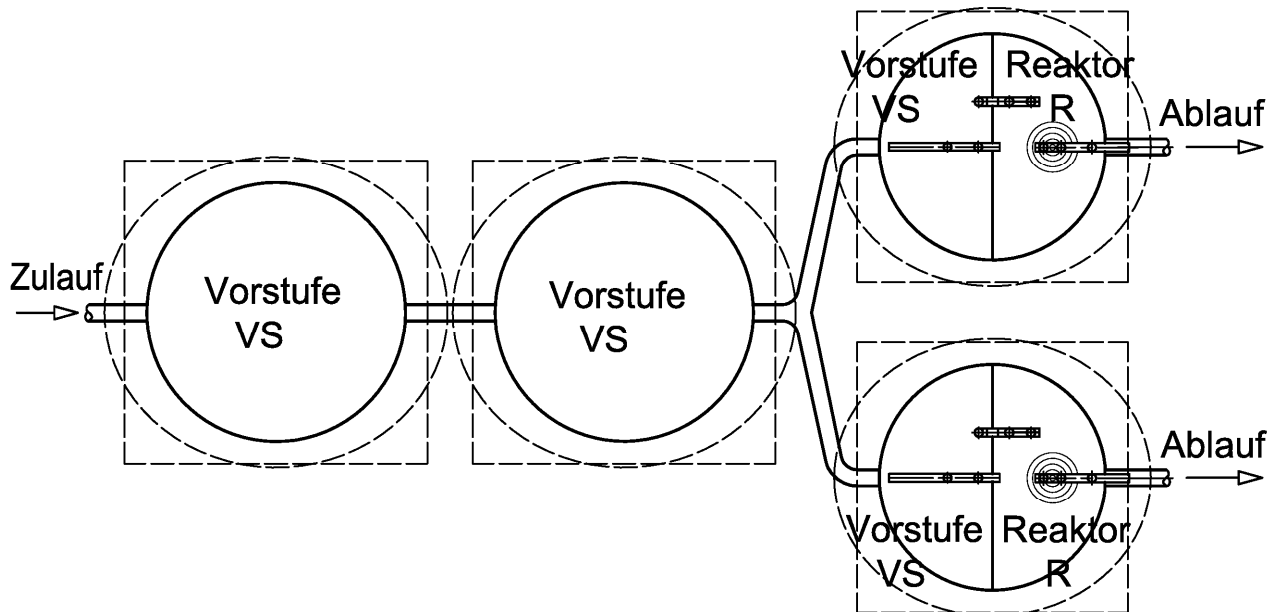
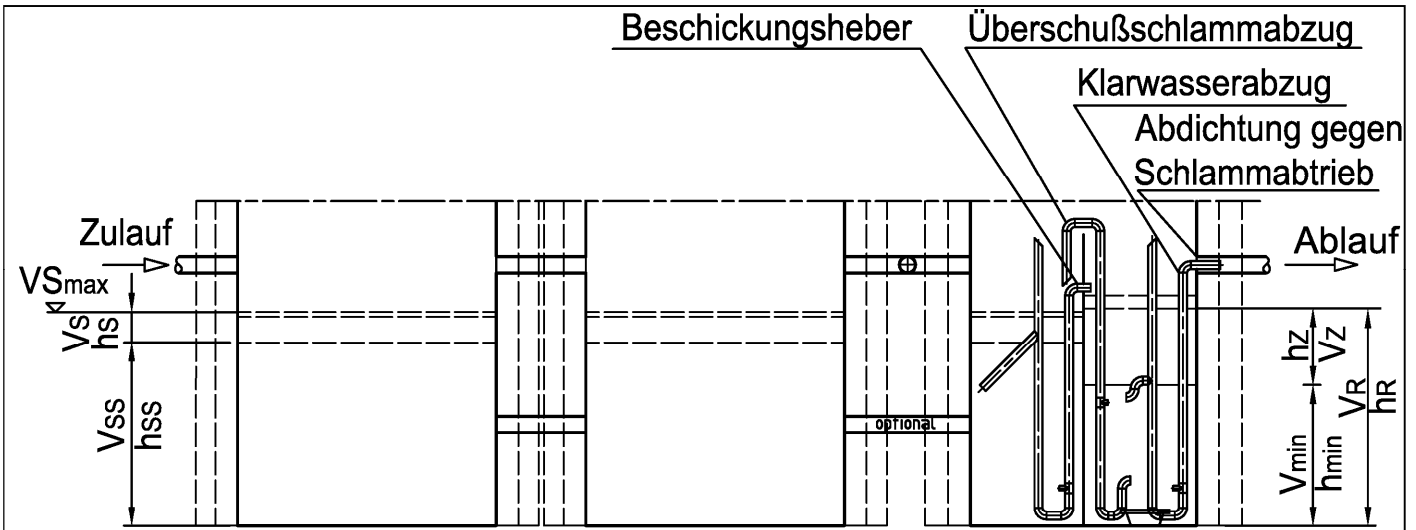
- | | |
|-------------------------------------|---|
| VS_{max} = Volumen Vorstufe | V_R = Volumen Reaktor |
| V_s = Volumen Puffer | h_R = Höhe Reaktor |
| h_s = Höhe Puffer | V_z = Volumen Zyklus |
| V_{ss} = Volumen Schlamm Speicher | h_z = Höhe Zyklus |
| h_{ss} = Höhe Schlamm Speicher | V_{min} = Mindestvolumen im Reaktor |
| | h_{min} = Mindestwasserstand im Reaktor |

Behältervolumen laut Bemessung nach Tabelle , unabhängig von Oberfläche und Behältergeometrie.

Nachrüstatz Typ kläroxif C / klärbox C für den Einbau in bestehende Abwasserbehandlungsanlagen zur Herstellung von Kleinkläranlagen von 4 bis 50 EW

Mehrbehälteranlage

Anlage 12



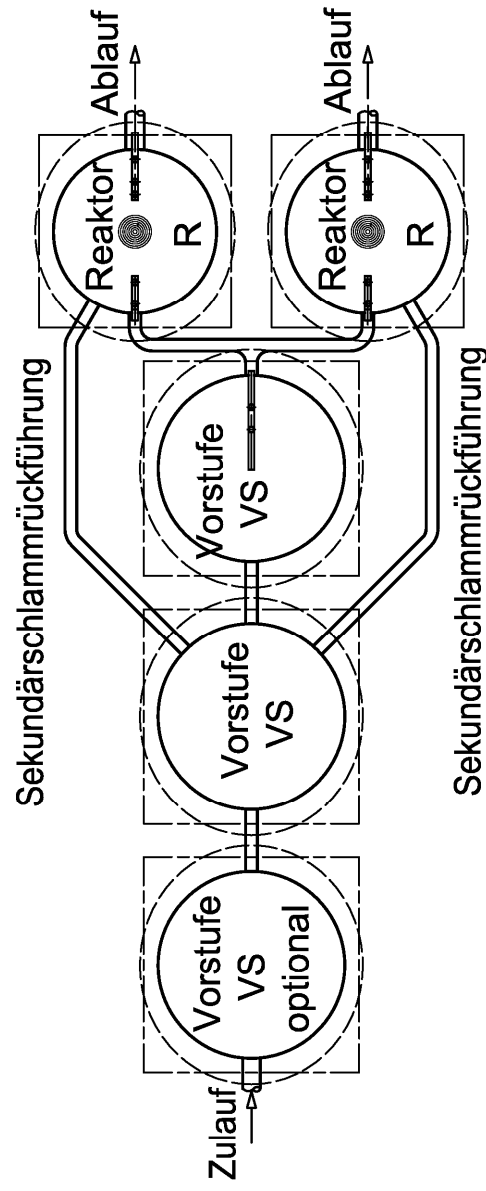
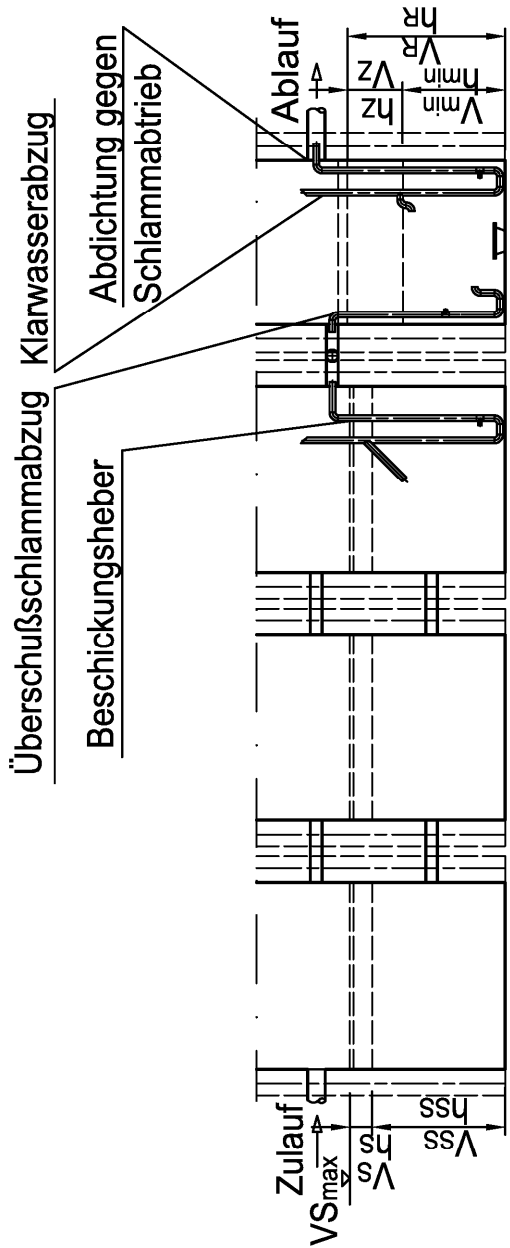
- | | |
|-------------------------------------|---|
| VS_{max} = Volumen Vorstufe | V_R = Volumen Reaktor |
| V_s = Volumen Puffer | h_R = Höhe Reaktor |
| h_s = Höhe Puffer | V_z = Volumen Zyklus |
| V_{ss} = Volumen Schlamm-speicher | h_z = Höhe Zyklus |
| h_{ss} = Höhe Schlamm-speicher | V_{min} = Mindestvolumen im Reaktor |
| | h_{min} = Mindestwasserstand im Reaktor |

Behältervolumen laut Bemessung nach Tabelle , unabhängig von Oberfläche und Behältergeometrie.

Nachrüstatz Typ kläroxif C / klärbox C für den Einbau in bestehende Abwasserbehandlungsanlagen zur Herstellung von Kleinkläranlagen von 4 bis 50 EW

Mehrbehälteranlage

Anlage 13



- VS_{max} = Volumen Vorstufe
- V_s = Volumen Puffer
- h_s = Höhe Puffer
- V_{ss} = Volumen Schlammspeicher
- h_{ss} = Höhe Schlammspeicher

- V_R = Volumen Reaktor
- h_R = Höhe Reaktor
- V_z = Volumen Zyklus
- h_z = Höhe Zyklus
- V_{min} = Mindestvolumen im Reaktor
- h_{min} = Mindestwasserstand im Reaktor

Behältervolumen laut Bemessung nach Tabelle , unabhängig von Oberfläche und Behältergeometrie.

Nachrüstatz Typ kläroxif C / klärbox C für den Einbau in bestehende Abwasserbehandlungsanlagen zur Herstellung von Kleinkläranlagen von 4 bis 50 EW

Mehrbehälteranlage

Anlage 14

elektronische Kopie der abz des dibt: z-55.8-715

Bemessungstabelle Klärbox®_C mit Schlammspeicher

EW	Zulauf			Vorstufe			Biologie			
	täglicher Schmutzwasser- zulauf $Q_{24} = (1600) \times \text{EW}$ [m³/d]	Tagesspitzen- faktor $Q_{24} = 10 \text{ h/d}$ [m³/h]	$Q_{10} = Q_{24} \cdot (Q_{10}^{\text{Th}})$ [m³]	BSB _{5/d} 60g x EW [Kg]	Schlammspeicher $V_{SS} = 2500 \times \text{EW}$ [m³]	Puffer $V_S = 6 \times Q_{10}$ [m³]	BSB _{5/d} nach Vorklärung $BSB_{5/d} = 60g \times \text{EW}$ [Kg]	Biologievo- lumen $V_R = 3000 \times \text{EW}$ [m³]	Zyklusvo- lumen ($Q_{24}/3,4$) V_Z $V_Z = 450 \times \text{EW}$ [m³]	Raumbelas- tung B_R [kg/m³]
4	0,60	10	0,06	0,24	1,00	0,56	0,24	1,20	0,18	0,2
6	0,90	10	0,09	0,36	1,50	0,74	0,36	1,80	0,27	0,20
8	1,20	10	0,12	0,48	2,00	0,92	0,48	2,40	0,36	0,20
10	1,50	10	0,15	0,60	2,50	0,90	0,60	3,00	0,45	0,20
12	1,80	10	0,18	0,72	3,00	1,08	0,72	3,60	0,54	0,20
14	2,10	10	0,21	0,84	3,50	1,26	0,84	4,20	0,63	0,20
16	2,40	10	0,24	0,96	4,00	1,44	0,96	4,80	0,72	0,20
18	2,70	10	0,27	1,08	4,50	1,62	1,08	5,40	0,81	0,20
20	3,00	10	0,30	1,20	5,00	1,80	1,20	6,00	0,90	0,20
22	3,30	10	0,33	1,32	5,50	1,98	1,32	6,60	0,99	0,20
24	3,60	10	0,36	1,44	6,00	2,16	1,44	7,20	1,08	0,20
26	3,90	10	0,39	1,56	6,50	2,34	1,56	7,80	1,17	0,20
28	4,20	10	0,42	1,68	7,00	2,52	1,68	8,40	1,26	0,20
30	4,50	10	0,45	1,80	7,50	2,70	1,80	9,00	1,35	0,20
32	4,80	10	0,48	1,92	8,00	2,88	1,92	9,60	1,44	0,20
34	5,10	10	0,51	2,04	8,50	3,06	2,04	10,20	1,53	0,20
36	5,40	10	0,54	2,16	9,00	3,24	2,16	10,80	1,62	0,20
38	5,70	10	0,57	2,28	9,50	3,42	2,28	11,40	1,71	0,20
40	6,00	10	0,60	2,40	10,00	3,60	2,40	12,00	1,80	0,20
42	6,30	10	0,63	2,52	10,50	3,78	2,52	12,60	1,89	0,20
44	6,60	10	0,66	2,64	11,00	3,96	2,64	13,20	1,98	0,20
46	6,90	10	0,69	2,76	11,50	4,14	2,76	13,80	2,07	0,20
48	7,20	10	0,72	2,88	12,00	4,32	2,88	14,40	2,16	0,20
50	7,50	10	0,75	3,00	12,50	4,50	3,00	15,00	2,25	0,20

- Anforderungen allgemein:
- Oberflächenbeschickung Vorklärung $\leq 0,2 \text{ m/h}$
- Wassertiefe Reaktor $\geq 1,00 \text{ m} = \text{hr}$

In der Tabelle nicht aufgeführte Sonderfälle können geradlinig interpoliert werden!

Nachrüstatz Typ kläroxif C / klärbox C für den Einbau in bestehende Abwasserbehandlungsanlagen zur Herstellung von Kleinkläranlagen von 4 bis 50 EW

Kläartechnische Bemessung mit Schlammspeicher

Anlage 15

Bemessungstabelle Klärofix® C mit Vorklärung

EW	Zulauf			Vorstufe			Biologie			
	täglicher Schmutzwasserzulauf $Q_{z,1} = (1500) \times \text{EW}$ [m³/d]	Tagesspitzenfaktor $Q_{z,10} = 10 \text{ h/d}$ [m³/h]	$Q_{10} = Q_{z,10}(Q_{10} \text{th})$ [m³]	BSB _{5/d} 60g x EW [Kg]	Vorklärung $V_{Smax} = 4251 \times \text{EW}$ [m³]	Puffer $V_{S,10} = 6 \times Q_{z,10}$ [m³]	BSB _{5/d} nach Vorklärung $BSB_{5,10} = 40g \times \text{EW}$ [Kg]	Biologievolumen $V_R = 2001 \times \text{EW}$ [m³]	Zyklusvolumen $(Q_{z,10}/3,4) \times V_Z$ $V_Z = 451 \times \text{EW}$ [m³]	Raumbelastung B_R [kg/m³]
4	0,60	10	0,06	0,24	2,00	0,56	0,16	1,00	0,18	0,16
6	0,90	10	0,09	0,36	2,55	0,74	0,24	1,20	0,27	0,20
8	1,20	10	0,12	0,48	3,40	0,92	0,32	1,60	0,36	0,20
10	1,50	10	0,15	0,60	4,25	0,90	0,40	2,00	0,45	0,20
12	1,80	10	0,18	0,72	5,10	1,08	0,48	2,40	0,54	0,20
14	2,10	10	0,21	0,84	5,95	1,26	0,56	2,80	0,63	0,20
16	2,40	10	0,24	0,96	6,80	1,44	0,64	3,20	0,72	0,20
18	2,70	10	0,27	1,08	7,65	1,62	0,72	3,60	0,81	0,20
20	3,00	10	0,30	1,20	8,50	1,80	0,80	4,00	0,90	0,20
22	3,30	10	0,33	1,32	9,35	1,98	0,88	4,40	0,99	0,20
24	3,60	10	0,36	1,44	10,20	2,16	0,96	4,80	1,08	0,20
26	3,90	10	0,39	1,56	11,05	2,34	1,04	5,20	1,17	0,20
28	4,20	10	0,42	1,68	11,90	2,52	1,12	5,60	1,26	0,20
30	4,50	10	0,45	1,80	12,75	2,70	1,20	6,00	1,35	0,20
32	4,80	10	0,48	1,92	13,60	2,88	1,28	6,40	1,44	0,20
34	5,10	10	0,51	2,04	14,45	3,06	1,36	6,80	1,53	0,20
36	5,40	10	0,54	2,16	15,30	3,24	1,44	7,20	1,62	0,20
38	5,70	10	0,57	2,28	16,15	3,42	1,52	7,60	1,71	0,20
40	6,00	10	0,60	2,40	17,00	3,60	1,60	8,00	1,80	0,20
42	6,30	10	0,63	2,52	17,85	3,78	1,68	8,40	1,89	0,20
44	6,60	10	0,66	2,64	18,70	3,96	1,76	8,80	1,98	0,20
46	6,90	10	0,69	2,76	19,55	4,14	1,84	9,20	2,07	0,20
48	7,20	10	0,72	2,88	20,40	4,32	1,92	9,60	2,16	0,20
50	7,50	10	0,75	3,00	21,25	4,50	2,00	10,00	2,25	0,20

*1 Mindestvolumina Vorklärung $\geq 2,00 \text{ m}^3$

*2 Mindestvolumen SBR-Reaktor $\geq 1,00 \text{ m}^3$

In der Tabelle nicht aufgeführte Sonderfälle können geradlinig interpoliert werden!

Anforderungen allgemein:

- Oberflächenbeschickung Vorklärung $\leq 0,2 \text{ m/h}$
- Aufenthaltszeit $\geq 1,5 \text{ h}$, Reduzierung CSB und BSB₅ um 33%
- Wassertiefe Reaktor $\geq 1,00 \text{ m} = \text{hr}$

Nachrüstsatz Typ Klärofix C / Klärbox C für den Einbau in bestehende Abwasserbehandlungsanlagen zur Herstellung von Kleinkläranlagen von 4 bis 50 EW

Klärtechnische Bemessung mit Vorklärung

Anlage 16

Allgemeine Verfahrensbeschreibung SBR Reinigungsstufe

klärofix[®]_C / klärbox[®]_C ist eine SBR-Kleinkläranlage, die grundsätzlich in zwei Stufen unterteilt ist.

Die Unterteilung erfolgt abhängig von festgelegten Mindestvolumina, unabhängig von der anstehenden Oberfläche.

Die erste, mechanische Vorstufe erfüllt hierbei folgende Aufgaben:

- Abwasser kann im freien Gefälle zufließen. Grobstoffe werden in der besonders voluminös dimensionierten Stufe sedimentiert und mit dem Sekundärschlamm aus dem SBR Reaktor im Schlamm Speicher gelagert
- Der Vorspeicher ist ausgelegt auf das Zyklusvolumen des SBR Reaktors, erhöht mit einem zusätzlichen Sicherheitsspeicher für die Zyklen Sedimentation und Klarwasserabzug

In der Anlage sind in der Grundausführung keine sich bewegende elektrische Aggregate eingesetzt. Die notwendigen Beschickungs- bzw. Abzugstransporte des Wassers erfolgen mittels druckluftbetriebenen Hebeanlagen. Alternativ können jedoch bei ungünstigen Höhenverhältnissen abwasserbeständige, elektrische Abwasserpumpen zum Einsatz kommen.

Mittels einer druckluftbetätigten Beschickungsvorrichtung wird die biologische Stufe mit vorgereinigtem Abwasser in einer definierten Mindestmenge (Zyklusvolumen) innerhalb kürzester Zeit beschickt.

- Die Druckbelüftung sorgt für Umwälzung und Sauerstoffzufuhr für den Schadstoffabbau
- Zeitgetaktet wird umgewälzt und mit Sauerstoff versorgt beziehungsweise Ruhepausen eingelegt
- Nach dem Ende der Nitrifikations- und Denitrifikationsphasen erfolgt bei entsprechender Belastung die Absetzphase, während der sich eine Klarwasser- und Schlammsschicht bildet.
- Die Klarwasserschicht wird mittels eines Drucklufthebers in den Auslauf abgezogen
- Überschussschlamm wird in die Vorstufe gezogen und dort mit dem Primärschlamm gelagert
- Bei Unterlast wird vollautomatisch anstelle der Sedimentationsphase ein Ferien- bzw. Stromsparprogramm angesteuert, welches erst bei Erreichen des notwendigen Füllstandes in der Vorstufe unterbrochen wird

Zyklusstrategie:

Die Kläranlagensteuerung unterscheidet (optional) zwischen dem Betriebszuständen

- Normallastzyklus
- Stromsparzyklus

Die Zyklusansteuerung erfolgt vollautomatisch und bedarfsgerecht orientiert am Abwasserzufluss - belastungsabhängig werden bis zu 3 Zyklen pro Tag gefahren.

Die Takt- bzw. Phasenfolge innerhalb eines Zyklus erfolgt nach einem festen, werkseitig voreingestellten Zeitschema, welches passwortgeschützt in der Steuerung hinterlegt ist.

Ein entsprechend der hydraulischen Belastung dimensionierter Verdichter befindet sich mit der Steuerung in einem separaten Steuerschrank außerhalb des Abwassers.

Nachrüstsatz Typ klärofix C / klärbox C für den Einbau in bestehende Abwasserbehandlungsanlagen zur Herstellung von Kleinkläranlagen von 4 bis 50 EW

Funktionsbeschreibung

Anlage 17

Alternative Zyklusstrategie:

Soweit die Steuerung nicht zwischen dem Betriebszustand Normallast oder Stromsparzyklus unterscheidet, laufen fest eingestellt 3,42 Zyklen pro Tag ab.

Im Gegensatz zum belastungsunabhängigen Anlagenbetrieb mit Stromsparschaltung entfällt der Stromsparzyklus. Der Betrieb erfolgt grundsätzlich im Normallastzyklus.

Die Zyklusdauer beträgt fest 7 Stunden, der Ablauf und die zeitliche Folge ist unverändert wie beim belastungsabhängigen Normallastzyklus.

Stromsparzyklus, E-Zyklus (optional):

Die Zyklusdauer ist zeitlich unbegrenzt.

Zur Reduzierung der Betriebskosten und zur Gewährleistung von Mindestabwassermengen in den einzelnen Füllchargen erfolgt die Zykluswahl bedarfsgerecht über eine kontinuierliche Füllstandsabfrage in der ersten Stufe.

Diese ist eingestellt auf ein Mindestbeschickungsvolumen, welches dem Zyklusvolumen im Reaktor entspricht. Soweit diese EW-abhängig definierte Abwassermenge nicht ansteht, arbeitet die Steuerung zeitlich unbegrenzt im Stromsparzyklus.

Der gefüllte Reaktorinhalt wird periodisch umgewälzt. Über den Überschuss-Schlammheber wird ebenfalls zyklisch gereinigtes Wasser der Vorstufe zugeführt und beigemischt (Kreislaufführung). Vorausgesetzt keine zusätzliche hydraulische Belastung (Urlaub) erfolgt der Betrieb im Kreislauf ohne Klarwasserabzug.

Die Vorstufe erreicht spätestens nach ca. 2 Tagen Stromsparzyklus (oder bei neuem Abwasserzufluss eher) die Füllmarke h_{SPmax} wobei der Zyklus sofort unterbrochen wird.

Es beginnt ein neuer Normallastzyklus mit dem Takt Sedimentationsphase.

Normallastzyklus

Alternativ und soweit die Steuerung nicht zwischen dem Betriebszustand Normallast oder Stromsparzyklus unterscheidet, laufen fest eingestellt 3,42 Zyklen pro Tag ab.

Im Gegensatz zum belastungsabhängigen Anlagenbetrieb mit Stromsparschaltung entfällt der Stromsparzyklus. Der Betrieb erfolgt grundsätzlich im Normallastzyklus.

Die Zyklusdauer beträgt dann fest 7 Stunden, der Ablauf und die zeitliche Folge ist unverändert wie beim belastungsabhängigen Normallastzyklus.

Ausschließlich nach Erreichen der Füllmarke (h_{SPmax}) in der Vorstufe beginnt der Zyklus mit der

Sedimentationsphase

Während dieser einstündigen Ruhephase trennt sich der Reaktorinhalt horizontal in eine Schlamm- und eine Klarwasserzone. Zulaufendes Abwasser wird im Sicherheitsspeicher (SSP) der Vorstufe gepuffert. Nach fest vorgegebenen 60 Minuten Absetzen beginnt die

Klarwasserabzugsphase

In der Höhe begrenzt (h_{min}) durch das senkrecht nach oben offene Abzugsrohr des Drucklufthebers wird über das gereinigte Wasser dem Ablauf der Kläranlage zugegeben. Nach Beendigung beginnt sofort der

Nachrüstatz Typ kläroxif C / klärbox C für den Einbau in bestehende Abwasserbehandlungsanlagen zur Herstellung von Kleinkläranlagen von 4 bis 50 EW

Funktionsbeschreibung

Anlage 18

Überschussschlammabzug

Die Phasendauer ist abhängig von der Förderhöhe fest eingestellt. Ein Druckluftheber befördert entstandenen Überschussschlamm zur Lagerung in die Vorstufe. Der Abzugsbereich ist konstruktiv durch die Abzugsöffnung vorgegeben. Der Zyklus geht ohne Pause weiter mit der

Füllphase.

Die Beschickung des Reaktors erfolgt durch einen Druckluftheber. Dieser ist vom System her baugleich wie der Klarwasserabzugsheber.

Das nach oben offene Abzugsrohr ist in der Höhe fixiert (hSS laut Schemazeichnung). Eine Schlammschürze (Höhe = zwischen hSS + 20 cm und hSS – 30 cm) verhindert den Eintritt von Schwimmschlamm in die Rohröffnung.

Eine Notüberlauföffnung zwischen Vorstufe und Reaktor auf Höhe VSmax ist ebenfalls durch eine Schlammschürze geschützt.

Misch- und Reaktionsphase

Über einen mittig am Reaktorboden befestigten Membranteller wird periodisch Luft eingeblasen. Die Belüftungszeiten sind fest eingestellt und auf die geforderte Reinigungsleistung abgestimmt. Die aufsteigenden Luftperlen erzeugen eine Wasserwalze, welche den Beckeninhalt aus Belebtschlamm und Abwasser durchmischt.

Ferner wird der Beckeninhalt mit dem für den Schadstoffabbau notwendigen Sauerstoff angereichert. Nach der voreingestellten Phasendauer endet der Normallastzyklus.

Nachrüstsatz Typ klärofix C / klärbox C für den Einbau in bestehende
Abwasserbehandlungsanlagen zur Herstellung von Kleinkläranlagen von 4 bis 50 EW

Funktionsbeschreibung

Anlage 19

Einbauanweisung klärofix®_C / klärbox®_C

Der/die bestehende/n Behälter muss/müssen den Anforderungen einer der beiden Bemessungstabellen entsprechen. Zu jedem Rüstsatz wird ein Anlagenstamblatt erstellt.

Vor Montagebeginn ist dieses mit der vorhandenen Behältergeometrie abzugleichen. Die Durchtrittsöffnung und der Notüberlauf sind gemäß Anlagenstamblatt zu erstellen.

Der Rüstsatz besteht aus

- dem Beschicker (rot). Dieser wird in die Vorklärung montiert und beschickt daraus den Reaktor.
- dem Klarwasserheber (blau). Der Heber wird in dem Reaktorbecken installiert. An diesen Heber ist die Probenahme anzuschliessen und in den Auslauf zu führen.
- dem Schlammheber (grün). Dieser Heber wird ebenfalls in den Reaktor verbaut. Die Rücklaufleitung sollte, wenn möglich, in den ersten Behälter zurückgeführt werden.
- Membrantellerbelüfterteller (gelb). Diese Teller werden gleichmäßig im Reaktor verteilt. Sie werden entweder am Boden fest fixiert oder mit einem Gewicht am Boden gehalten.
- Druckluftschlauch. Dieser Schlauch muss durch ein Lehrrohr von der Anlage (steigend) zum Aufstellort des Steuerschranks gezogen werden. Die jeweiligen Enden sind farblich zu markieren. Der Schlauch ist mittels der mitgelieferten Schlauchschellen an die jeweiligen Heber zu befestigen.
- der Steuerschrank ist an dem vorgesehenen Platz zu montieren.

Inbetriebnahme

Die Anlage ist vor der Inbetriebnahme komplett mit Wasser zu füllen. Vor dem Einschalten der Steuerung ist nochmals zu prüfen, ob die Schläuche korrekt an den Luftverteiler angeschlossen wurden. Erst danach die Steuerung ans Netz geben. Die Anlage startet mit einem automatischen Kalibrierprogramm.

Nachrüstsatz Typ klärofix C / klärbox C für den Einbau in bestehende Abwasserbehandlungsanlagen zur Herstellung von Kleinkläranlagen von 4 bis 50 EW

Einbauanleitung

Anlage 20